

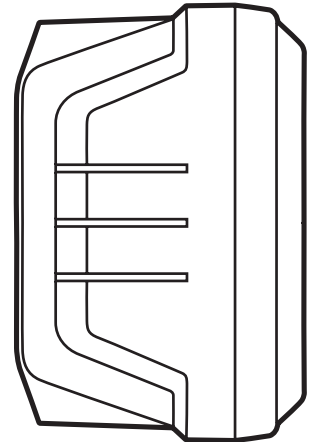
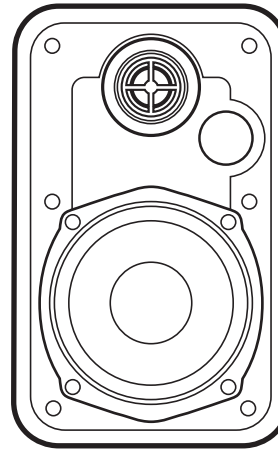
# Yorkville C120 Loudspeaker



**C**ONGRATULATIONS on your selection of the Yorkville C120 loudspeaker. The C120 is a high-end water-resistant speaker with specially treated drivers, allowing it to be used outdoors. The C120 is suitable for many different types of applications: commercial installations, home theaters, home stereos, reference monitors and even as a personal stage monitor (the C120 has a built-in microphone stand mount). The C120 is a bass reflex enclosure with a tuned port and a 5 1/2" speaker and is accurate out to 19KHz. Removing the pressed-fit grill gives you access to the eyeball tweeter that can be adjusted to suit your listening position. The grill is easily removed by gently prying along the edges with a small pointed tool. It comes with built-in mounting slots and includes an external U-bracket for various types of mounting requirements. The optional C120MOUNT swivel wall mount can be used for additional mounting requirements.

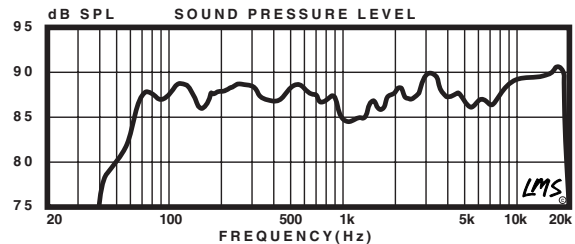
The C120 can be mounted by simply using the built-in screw slots on the back of the cabinet. The additional U-bracket allows you to angle the C120 up or down or side to side. An optional C120MOUNT (complete with safety cable) can be purchased which will allow you to drop the C120 through a ceiling or mount it along a wall in any number of angles.

The C120 can also be mounted on a microphone stand using the microphone stand mount. This is simply a metal bracket with 5/8" microphone stand threads. The C120 is equipped with 1/4" connectors for quick disconnect in live applications.

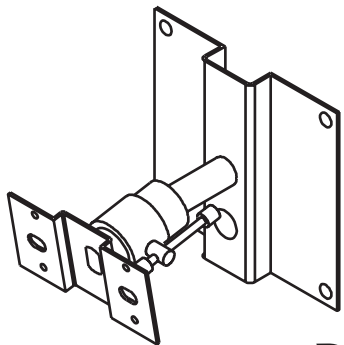


**The Yorkville C120 Water Resistant Loudspeaker**

Your C120 can be painted. We suggest that you remove the front grill and mask off the speakers and rear connector panel to avoid getting paint on them. If you want to paint the C120 without removing the grill, a small amount of overspray will not hurt the components. However, too much paint will destroy your speakers permanently.



Frequency response: 75Hz to 19KHz +/-3dB  
 Power Handling: 100W Continuous Program Power  
 Sensitivity: 94dB SPL 1Watt @ 1 meter  
 Nominal impedance: 8 Ohms  
 Connectors: 1/4" Phone and Push Pin  
 Dimensions: W 6.75" x D 6.5" x H 10.25"  
 W 17.2cm x D 16.5cm x H 26cm  
 Weight: 4.7 lbs (2.13 kg.)



**REAL Gear.**  
**REAL People.**



\*This Product is Warranted against manufacturing defects for a period of one year

[www.yorkville.com](http://www.yorkville.com)

**Yorkville Sound**  
 550 Granite Court  
 Pickering, Ontario  
 L1W-3Y8 CANADA

**Yorkville Sound Inc.**  
 4625 Witmer Industrial Estate  
 Niagara Falls, New York  
 14305 USA

Printed in China

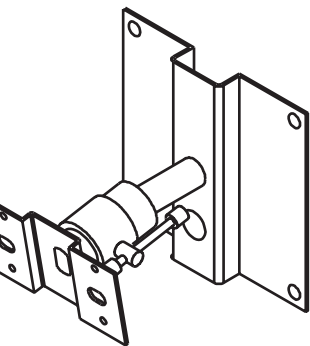
**Quality and Innovation Since 1963**

# Le Haut-Parleur C120 de Yorkville

**F**ÉLICITATIONS à l'achat de votre haut-parleur C120 de Yorkville. Le C120 est un haut-parleur de qualité supérieure résistant à l'eau. Il est doté de composantes spécialement traitées à cet effet permettant ainsi l'utilisation à l'extérieur. Le C120 convient à plusieurs types d'applications telles installations commerciales, "home theaters," systèmes sono domestique, et peut aussi être utilisé comme moniteur de référence, et même retour de scène personnel. L'adaptateur incorporé vous permettra d'assembler le C120 sur un pied de microphone. Le C120 est une enceinte de type bass-reflex avec évent accordé et un haut-parleur de 5 1/2". Il offre une reproduction fidèle jusqu'à 19KHz. Vous pouvez accéder au tweeter à position réglable en enlevant le grillage pressé. Cela vous permettra de diriger le tweeter vers la position d'écoute. La grille peut être enlevée facilement en insérant un outil pointu autour de la grille. Le C120 est fourni avec de fentes encastrées pour installation et inclut aussi un support externe en forme de U convenable aux exigences de divers types d'installations. Utilisez le support mural à pivot optionnel C120MOUNT lorsque nécessaire.

Pour l'installation du C120, Vous pouvez simplement utiliser les trous encastrés pour visser à l'arrière du cabinet. Le support additionnel en forme de U permet d'ajuster l'angle du C120 de haut en bas ou d'un côté à l'autre. Vous pouvez aussi vous procurer le C120MOUNT optionnel (avec câble de sécurité). Celui-ci vous permettra de pendre le C120 à partir d'un plafond ou de l'installer sur un mur à n'importe quel angle.

Le C120 peut aussi être installé sur un pied de microphone en utilisant l'adaptateur incorporé. L'assemblage est une affaire de quelques secondes lorsque vous utilisez le support en métal avec filetage 5/8 (typique aux pieds de microphones) et les deux visser. Le C120 est aussi équipé de prises 1/4 pour débranchement rapide lors d'application live.



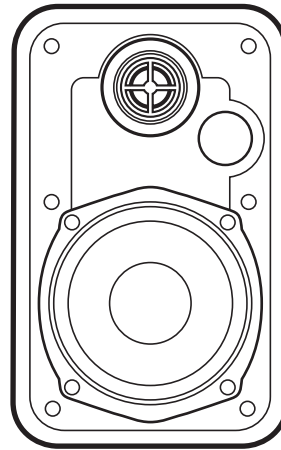
**REAL Gear.**  
**REAL People.**



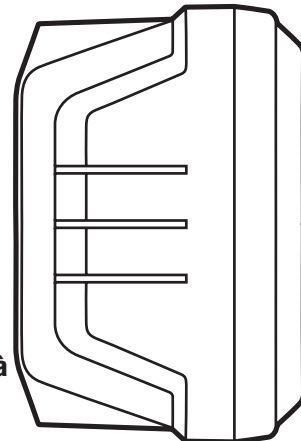
**Yorkville Sound**  
550 Granite Court  
Pickering, Ontario  
L1W-3Y8 CANADA

**Yorkville Sound Inc.**  
4625 Witmer Industrial Estate  
Niagara Falls, New York  
14305 USA

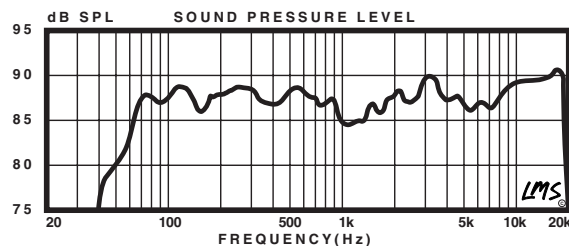
**Quality and Innovation Since 1963**



**Le C120 Haut-Parleur Résistant à l'Eau de Yorkville**



Votre C120 peut être peint. Nous vous suggérons d'enlever la grille et de couvrir les haut-parleurs et les connecteurs du panneau arrière pour éviter qu'ils ne soient couverts de peinture. Si vous devez peindre votre C120 sans enlever la grille, une petite quantité de peinture n'endommagera pas les composantes. Notez toutefois que trop de peinture pourrait détruire de façon permanente les haut-parleurs.



Réponse en fréquence : 75Hz to 19KHz +/-3dB  
 Puissance: 100W Puissance continue programme  
 Sensibilité: 94dB pression sonore 1 Watt @ 1 mètre  
 Impédance Nominale: 8W  
 Dimensions: 6.75"W x 6.5"D x 10.25"H  
 W 17.2cm x D 16.5cm x H 26cm  
 Poids : 4.7 livres (2.13 kg.)

\*Ce produit est garanti contre les défauts de fabrication pour une période de 1 an.

[www.yorkville.com](http://www.yorkville.com)

Imprimé en Chine