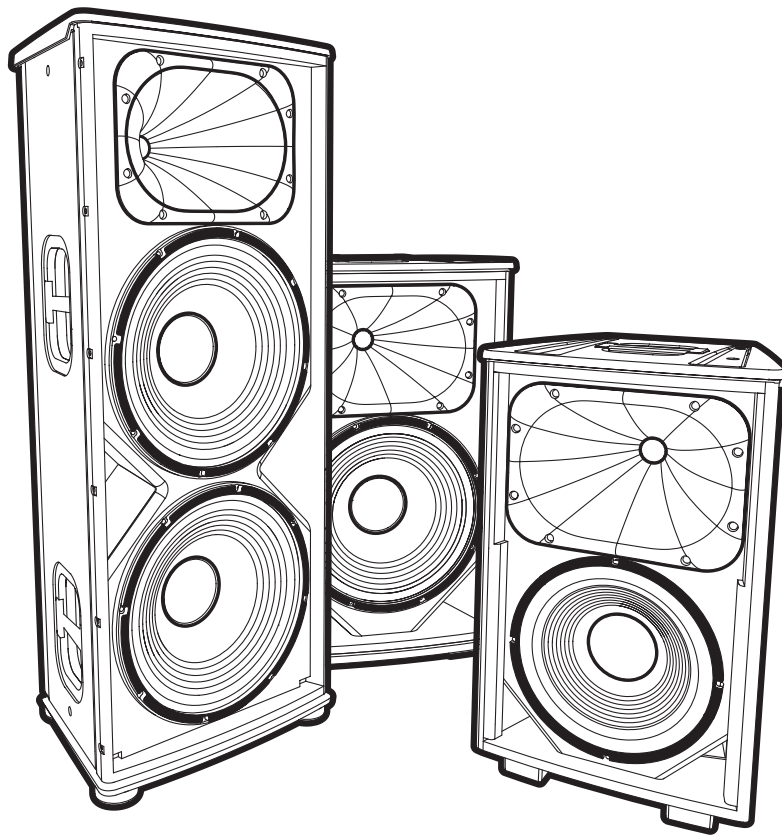




Owner's Manual

Manuel de L'Utilisateur



EF-Series

EF10P • EF12P • EF15P • EF215P

POWERED FULL-RANGE LOUDSPEAKERS

IMPORTANT SAFETY INSTRUCTIONS



This lightning flash with arrowhead symbol, within an equilateral triangle, is intended to alert the user to the presence of uninsulated "dangerous voltage" within the product's enclosure that may be of sufficient magnitude to constitute a risk of electric shock to persons.

Ce symbole d'éclair avec tête de flèche dans un triangle équilatéral est prévu pour avertir l'utilisateur de la présence d'un «voltage dangereux» non-isolé à proximité de l'enceinte du produit qui pourrait être d'ampleur suffisante pour présenter un risque de choc électrique.



The DO NOT STACK symbol is intended to alert the user that the product shall not be vertically stacked because of the nature of the product.

La symbole NE PAS EMPILER est pour avertir l'utilisateur que le produit ne doit pas être empilé verticalement en raison de la nature du produit.



SEPARATE COLLECTION WEEE

CAUTION • AVIS

**RISK OF ELECTRIC SHOCK
DO NOT OPEN
RISQUE DE CHOC ÉLECTRIQUE
NE PAS OUVRI**



DO NOT PUSH OR PULL



The exclamation point within an equilateral triangle is intended to alert the user to the presence of important operating and maintenance (servicing) instructions in the literature accompanying the appliance.

Le point d'exclamation à l'intérieur d'un triangle équilatéral est prévu pour avertir l'utilisateur de la présence d'instructions importantes dans la littérature accompagnant l'appareil en ce qui concerne l'opération et la maintenance de cet appareil.



CAUTION: HOT SURFACE
ATTENTION: SURFACE CHAUDE



NOT TO BE SERVICED BY USERS



CAUTION: OVERHEAD LOAD
ATTENTION: CHARGE AÉRIENNE

FOLLOW ALL INSTRUCTIONS

Instructions pertaining to a risk of fire, electric shock, or injury to a person

CAUTION: TO REDUCE THE RISK OF ELECTRIC SHOCK, DO NOT REMOVE COVER (OR BACK).

NO USER SERVICEABLE PARTS INSIDE. REFER SERVICING TO QUALIFIED SERVICE PERSONNEL. THIS DEVICE IS FOR INDOOR USE ONLY!

INSTALLED BATTERY PACKS SHALL NOT BE EXPOSED TO EXCESSIVE HEAT SUCH AS SUNSHINE, FIRE OR THE LIKE.

SUIVEZ TOUTES LES INSTRUCTIONS

Instructions relatives au risque de feu, choc électrique, ou blessures aux personnes

AVIS: AFIN DE RÉDUIRE LES RISQUE DE CHOC ÉLECTRIQUE, N'ENLEVEZ PAS LE COUVERT (OU LE PANNEAU ARRIÈRE) NE CONTIENT AUCUNE PIÈCE RÉPARABLE PAR L'UTILISATEUR. CONSULTEZ UN TECHNICIEN QUALIFIÉ POUR L'ENTRETIEN CE PRODUIT EST POUR L'USAGE À L'INTÉRIEUR SEULEMENT. LES PACKS BATTERIES INSTALLÉS NE DOIVENT PAS ÊTRE EXPOSÉS À UN CHALEUR EXCESSIVE TELLE QUE LE ENSOLEILLEMENT, LE FEU OU SIMILAIRES.

Read Instructions: The Owner's Manual should be read and understood before operation of your unit. Please, save these instructions for future reference and heed all warnings.

Cleaning: Clean only with dry cloth.

Packaging: Keep the box and packaging materials, in case the unit needs to be returned for service.

Warning: To reduce the risk of fire or electric shock, do not expose this apparatus to rain or moisture. *Do not use this apparatus near water!*

Warning: When using electric products, basic precautions should always be followed, including the following:

Power Sources

Your unit should be connected to a power source only of the voltage specified in the owners manual or as marked on the unit. This unit has a polarized plug. Do not use with an extension cord or receptacle unless the plug can be fully inserted. Precautions should be taken so that the grounding scheme on the unit is not defeated. An apparatus with CLASS 1 construction shall be connected to a Mains socket outlet with a protective earthing connection. Where the MAINS plug or an appliance coupler is used as the disconnect device, the disconnect device shall remain readily operable.

Hazards

Do not place this product on an unstable cart, stand, tripod, bracket or table. The product may fall, causing serious personal injury and serious damage to the product. Use only with cart, stand, tripod, bracket, or table recommended by the manufacturer or sold with the product. Follow the manufacturer's instructions when installing the product and use mounting accessories recommended by the manufacturer. Only use attachments/accessories specified by the manufacturer.

Equipment that is suspended overhead must use a secondary safeguard to prevent personal injury in the event the primary mounting mechanism fails. Safety eyebolts attached to the equipment and galvanized steel wire can be used together to implement a failsafe mounting thus ensuring the safety of the equipment and anyone positioned below the equipment.

Improper installation can result in bodily injury or death. If you are not qualified to attempt the installation get help from a professional structural rigger.

Note: Prolonged use of headphones at a high volume may cause health damage to your ears.

The apparatus should not be exposed to dripping or splashing water; no objects filled with liquids should be placed on the apparatus.

Terminals marked with the "lightning bolt" are hazardous live; the external wiring connected to these terminals require installation by an instructed person or the use of ready made leads or cords.

Ensure that proper ventilation is provided around the appliance. Do not install near any heat sources such as radiators, heat registers, stoves, or other apparatus (including amplifiers) that produce heat.

No naked flame sources, such as lighted candles, should be placed on the apparatus.

Power Cord

Do not defeat the safety purpose of the polarized or grounding-type plug. A polarized plug has two blades with one wider than the other. A grounding type plug has two blades and a third grounding prong. The wide blade or the third prong are provided for your safety. If the provided plug does not fit into your outlet, consult an electrician for replacement of the obsolete outlet. The AC supply cord should be routed so that it is unlikely that it will be damaged. Protect the power cord from being walked on or pinched particularly at plugs. If the AC supply cord is damaged DO NOT OPERATE THE UNIT. To completely disconnect this apparatus from the AC Mains, disconnect the power supply cord plug from the AC receptacle. The mains plug of the power supply cord shall remain readily operable.

Unplug this apparatus during lightning storms or when unused for long periods of time.

Service

The unit should be serviced only by qualified service personnel. Servicing is required when the apparatus has been damaged in any way, such as power-supply cord or plug is damaged, liquid has been spilled or objects have fallen into the apparatus, the apparatus has been exposed to rain or moisture, does not operate normally, requires battery pack replacement or has been dropped. Disconnect power before servicing!

Veillez Lire le Manuel: Il contient des informations qui devraient être comprises avant l'opération de votre appareil. Conservez. Gardez S.V.P. ces instructions pour consultations ultérieures et observez tous les avertissements.

Nettoyage: Nettoyez seulement avec le tissu sec.

Emballage: Conservez la boîte au cas où l'appareil devait être retourné pour réparation.

Avertissement: Pour réduire le risque de feu ou la décharge électrique, n'exposez pas cet appareil à la pluie ou à l'humidité. *N'utilisez pas cet appareil près de l'eau!*

Attention: Lors de l'utilisation de produits électrique, assurez-vous d'adhérer à des précautions de bases incluant celle qui suivent:

Alimentation - L'appareil ne doit être branché qu'à une source d'alimentation correspondant au voltage spécifié dans le manuel ou tel qu'indiqué sur l'appareil. Cet appareil est équipé d'une prise d'alimentation polarisée. Ne pas utiliser cet appareil avec un cordon de raccordement à moins qu'il soit possible d'insérer complètement les trois lames. Des précautions doivent être prises afin d'éviter que le système de mise à la terre de l'appareil ne soit désengagé. Un appareil construit selon les normes de CLASS 1 devrait être raccordé à une prise murale d'alimentation avec connexion métal de mise à la masse. Lorsqu'une prise de branchement ou un coupleur d'appareils est utilisée comme dispositif de débranchement, ce dispositif de débranchement devra demeurer pleinement fonctionnel avec raccordement à la masse.

Risque - Ne pas placer cet appareil sur un chariot, un support, un trépied ou une table instables. L'appareil pourrait tomber et blesser quelqu'un ou subir des dommages importants. Utiliser seulement un chariot, un support, un trépied ou une table recommandés par le fabricant ou vendus avec le produit. Suivre les instructions du fabricant pour installer l'appareil et utiliser les accessoires recommandés par le fabricant. Utilisez seulement les attaches/accessoires indiqués par le fabricant.

L'équipement suspendu au-dessus de la tête doit utiliser une protection secondaire pour éviter les blessures en cas de défaillance du mécanisme de montage principal. Les boulons à œil de sécurité fixés à l'équipement et le fil d'acier galvanisé peuvent être utilisés ensemble pour mettre en œuvre un montage à sécurité intégrée, assurant ainsi la sécurité de l'équipement et de toute personne placée sous l'équipement.

Une installation incorrecte peut entraîner des blessures corporelles ou la mort. Si vous n'êtes pas qualifié pour tenter l'installation, demandez l'aide d'un greur structurel professionnel.

Remarque : L'utilisation prolongée d'écouteurs à un volume élevé peut nuire à la santé de vos oreilles.

Il convient de ne pas placer sur l'appareil de sources de flammes nues, telles que des bougies allumées.

L'appel ne doit pas être exposé à des égouttements d'eau ou des éclaboussures et qu'aucun objet rempli de liquide tel que des vases ne doit être placé sur l'appareil.

Assurez que l'appareil est fourni de la propre ventilation. Ne procédez pas à l'installation près de source de chaleur tels que radiateurs, registre de chaleur, fours ou autres appareils (incluant les amplificateurs) qui produisent de la chaleur.

Les dispositifs marqués d'une "symbole "d'éclair" sont des parties dangereuses au toucher et que les câbles extérieurs connectés à ces dispositifs de connexion extérieure doivent être effectués par un opérateur formé ou en utilisant des cordons déjà préparés.

Cordon d'Alimentation - Ne pas enlever le dispositif de sécurité sur la prise polarisée ou la prise avec tige de mise à la masse du cordon d'alimentation. Une prise polarisée dispose de deux lames dont une plus large que l'autre. Une prise avec tige de mise à la masse dispose de deux lames en plus d'une troisième tige qui connecte à la masse. La lame plus large ou la tige de mise à la masse est prévu pour votre sécurité. La prise murale est désignée si elle n'est pas conçue pour accepter ce type de prise avec dispositif de sécurité. Dans ce cas, contactez un électricien pour faire remplacer la prise murale. Évitez d'endommager le cordon d'alimentation. Protégez le cordon d'alimentation. Assurez-vous qu'on ne marche pas dessus et qu'on ne le pince pas en particulier aux prises. **N'UTILISEZ PAS L'APPAREIL** si le cordon d'alimentation est endommagé. Pour débrancher complètement cet appareil de l'alimentation CA principale, déconnectez le cordon d'alimentation de la prise d'alimentation murale. Le cordon d'alimentation du bloc d'alimentation de l'appareil doit demeurer pleinement fonctionnel.

Débranchez cet appareil durant les orages ou si inutilisé pendant de longues périodes.

Service - L'appareil ne doit être entretenu que par un personnel de service qualifié. Une réparation est nécessaire lorsque l'appareil a été endommagé de quelque manière que ce soit, comme le cordon d'alimentation ou la fiche est endommagé, lorsque du liquide a été renversé ou des objets sont tombés dans l'appareil, l'appareil a été exposé à la pluie ou à l'humidité, ne fonctionne pas normalement, nécessite le remplacement de la batterie ou est tombé. Débranchez l'alimentation avant l'entretien!

IMPORTANT SAFETY INSTRUCTIONS



The Lightning Flash with arrowhead symbol within an equilateral triangle, is intended to alert the user to the presence of uninsulated "dangerous voltage" within the product enclosure that may be of sufficient magnitude to constitute a risk of shock to persons



The exclamation point within an equilateral triangle is intended to alert the user to the presence of important operating and maintenance (servicing) instructions in the literature accompanying the product

1. Read these instructions.
2. Keep these instructions.
3. Heed all warnings.
4. Follow all instructions.
5. Do not use this apparatus near water.
6. Clean only with dry cloth.

7. Do not block any ventilation openings. Install in accordance with the manufacturer's instructions.
8. Do not install near any heat sources such as radiators, heat registers, stoves, or other apparatus (including amplifiers) that produce heat.
9. Do not defeat the safety purpose of the polarized or grounding-type plug. A polarized plug has two blades with one wider than the other. A grounding type plug has two blades and a third grounding prong. The wide blade or the third prongs are provided for your safety. If the provided plug does not fit into your outlet, consult an electrician for replacement of the obsolete outlet.
10. Protect the power cord from being walked on or pinched particularly at plugs, convenience receptacles, and the point where they exit from the apparatus.
11. Only use attachments/accessories specified by the manufacturer.

12. Use only with the cart, stand, tripod, bracket, or table specified by the manufacturer, or sold with the apparatus. When a cart is used, use caution when moving the cart/apparatus combination to avoid injury from tip-over.
13. Unplug this apparatus during lightning storms or when unused for long periods of time.
14. Refer all servicing to qualified service personnel. Servicing is required when the apparatus has been damaged in any way, such as power-supply cord or plug is damaged, liquid has been spilled or objects have fallen into the apparatus, the apparatus has been exposed to rain or moisture, does not operate normally, or has been dropped.

WARNING:

To reduce the risk of fire or electric shock, do not expose this apparatus to rain or moisture and objects filled with liquids, such as vases, should not be placed on this apparatus.

- To completely disconnect this apparatus from the ac mains, disconnect the power supply cord plug from the ac receptacle.
- The mains plug of the power supply cord or appliance coupler shall remain readily accessible.



Le symbole représentant un éclair avec une flèche à l'intérieur d'un triangle équilatéral est utilisé pour prévenir l'utilisateur de la présence d'une tension électrique dangereuse non isolée à l'intérieur de l'appareil. Cette tension est d'un niveau suffisamment élevé pour représenter un risque d'électrocution



Le symbole représentant un point d'exclamation à l'intérieur d'un triangle équilatéral, signale à l'utilisateur la présence d'instructions importantes relatives au fonctionnement et à l'entretien de l'appareil dans cette notice d'installation

1. Lisez ces instructions.
2. Conservez ces instructions.
3. Respecter tous les avertissements.
4. Suivez toutes les instructions.
5. N'utilisez pas l'appareil près de l'eau.
6. Nettoyer uniquement avec chiffon sec.

7. Ne bloquez pas les ouvertures de ventilation. Installer en suivant les instructions du fabricant.
8. Ne pas installer près des sources de chaleur telles que radiateurs, bouches de chaleur, four ou autres appareils (y compris les amplificateurs) produisant de la chaleur.
9. N'annulez pas l'objectif sécuritaire de la fiche polarisée ou de la tige de mise à la terre. Une fiche polarisée possède deux lames avec une plus large que l'autre. Une prise avec mise à la terre possède deux lames et une troisième tige. La lame large ou la troisième tige sont fournis pour votre sécurité. Si la fiche n'entre pas dans votre prise, consultez un électricien pour remplacer la prise obsolète.
10. Protéger le cordon d'alimentation des piétinements ou pincements en particulier près des fiches, des prises de courant et au point de sortie de l'appareil.

11. Utilisez uniquement les accessoires spécifiés par le fabricant.
12. Utilisez uniquement avec un charriot, stand, trépied ou une table spécifiée par le fabricant, ou vendus avec l'appareil.
13. Débranchez l'appareil durant un orage ou lorsqu'il reste inutilisé pendant de longues périodes de temps.
14. Confiez toute réparation à un technicien qualifié. Une réparation est nécessaire lorsque l'appareil a été endommagé de quelque façon que ce soit, comme lorsque le cordon d'alimentation ou la fiche est endommagé, lorsque du liquide a été renversé ou des objets sont tombés à l'intérieur, lorsque l'appareil a été exposé à la pluie ou l'humidité, ne fonctionne pas normalement, ou est tombé.

AVERTISSEMENT:

- Pour réduire les risques d'incendie ou de choc électrique, ne pas exposer cet appareil à la pluie ou à l'humidité et ne placez pas d'objets contenant des liquides, tels que des vases, sur l'appareil.
- Pour isoler totalement cet appareil de l'alimentation secteur, débranchez totalement son cordon d'alimentation du réceptacle CA.
- La prise du cordon d'alimentation ou du prolongateur, si vous en utilisez un comme dispositif de débranchement, doit rester facilement accessible

CAUTION

TO PREVENT ELECTRIC SHOCK HAZARD,
DO NOT CONNECT TO MAINS POWER SUPPLY
WHILE GRILLE IS REMOVED.

AVIS

POUR PRÉVENIR LES RISQUES D'ÉLECTROCUTION,
NE PAS RACCORDER À L'ALIMENTATION ÉLECTRIQUE ALORS
QUE LA GRILLE EST RETIRÉE.

Table of Contents

<p>Cover a</p> <p>Important Safety Instructions - English / Françaisi</p> <p>EMC Declaration - English / Français..... ii</p> <p>Table of Contents..... ii</p> <p>EF Powered Series..... 1</p> <p>Features 1</p> <p>Power and Versatility 2</p> <p style="padding-left: 20px;">1. Configuration 2</p> <p style="padding-left: 20px;">2. Power Switch & Mode LED 2</p> <p style="padding-left: 20px;">3. Limit LED 2</p> <p style="padding-left: 20px;">4. Clip LED 2</p> <p style="padding-left: 20px;">5. Main In / THRU (LINK) 3</p> <p style="padding-left: 20px;">6. Mixer On/Off 3</p> <p style="padding-left: 20px;">7. Line Input 3</p> <p style="padding-left: 40px;">Input 3</p> <p style="padding-left: 40px;">Control..... 3</p> <p style="padding-left: 20px;">8. Mic Input..... 3</p> <p style="padding-left: 40px;">Input 3</p> <p style="padding-left: 40px;">Control..... 3</p> <p style="padding-left: 20px;">9. Master Control..... 4</p> <p style="padding-left: 20px;">10. Mode Selector 4</p> <p style="padding-left: 20px;">11. Sub Switch..... 4</p> <p style="padding-left: 20px;">12. Bluetooth™ Control..... 4</p> <p style="padding-left: 20px;">13. Faults and Internal Fuse 4</p> <p>Enceintes à Amplifiée De La Série EF 5</p> <p>Caractéristiques..... 5</p>	<p>Puissance et Polyvalence 6</p> <p style="padding-left: 20px;">1. Configuration 6</p> <p style="padding-left: 20px;">2. Interrupteur D'alimentation et DEL de Mode 6</p> <p style="padding-left: 20px;">3. DEL Limit..... 7</p> <p style="padding-left: 20px;">4. DEL Clip 7</p> <p style="padding-left: 20px;">5. Entrée Main / Connecteur THRU (LINK) 7</p> <p style="padding-left: 20px;">6. Mixeur On/Off..... 7</p> <p style="padding-left: 20px;">7. Entrée Ligne (Line)..... 7</p> <p style="padding-left: 40px;">Entrée..... 7</p> <p style="padding-left: 40px;">Commande..... 8</p> <p style="padding-left: 20px;">8. Entrée Mic 8</p> <p style="padding-left: 40px;">Entrée..... 8</p> <p style="padding-left: 40px;">Commande..... 8</p> <p style="padding-left: 20px;">9. Commande Master..... 8</p> <p style="padding-left: 20px;">10. Sélecteur de mode 8</p> <p style="padding-left: 20px;">11. Commutateur Sub 8</p> <p style="padding-left: 20px;">12. Commande Bluetooth™ 8</p> <p style="padding-left: 20px;">13. Défauts et Fusible Interne 8</p> <p>Diagrams 9</p> <p>Diagrams 10</p> <p>Diagrams 11</p> <p>Specifications - English / Français..... 13</p> <p>Block Diagram - REV1..... 14</p> <p>Block Diagram - REV2 + EF215P..... 15</p> <p>Warranty - English / Français 16</p> <p>Rear Page 17</p>
---	--

This equipment has been tested and found to comply with the limits for a Class A digital device, pursuant to part 15 of the FCC Rules. These limits are designed to provide reasonable protection against harmful interference when the equipment is operated in a commercial environment. This equipment generates, uses, and can radiate radio frequency energy and, if not installed and used in accordance with the instruction manual, may cause harmful interference to radio communications. Operation of this equipment in a residential area is likely to cause harmful interference in which case the user will be required to correct the interference at his own expense.

Cet équipement a été testé et déclaré conforme aux limites d'un appareil numérique de classe A, conformément à la partie 15 des règles de la FCC. Ces limites sont conçues pour fournir une protection raisonnable contre les interférences nuisibles lorsque l'équipement est utilisé dans un environnement commercial. Cet équipement génère, utilise et peut émettre de l'énergie de radiofréquence et, s'il n'est pas installé et utilisé conformément au manuel d'instructions, peut causer des interférences nuisibles aux communications radio. L'utilisation de cet équipement dans une zone résidentielle est susceptible de provoquer des interférences nuisibles, auquel cas l'utilisateur devra corriger les interférences à ses propres frais.

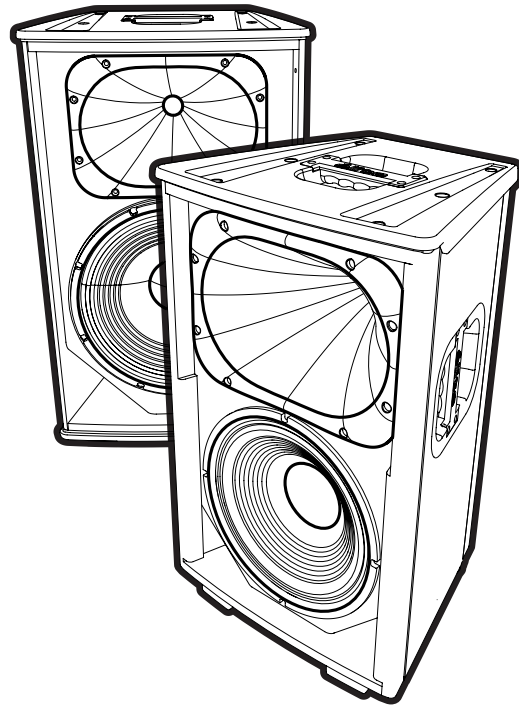


The DO NOT STACK symbol is intended to alert the user that the product shall not be vertically stacked because of the nature of the product.

La symbole NE PAS EMPILER est pour alerter l'utilisateur que le produit ne doit pas être empilé verticalement en raison de la nature du produit.

EF Powered Series

It was not easy creating a new élite series following the success of the ground breaking older élite line. Our designers stepped up to the task and delivered something not only new, but even more ground breaking! The designers chose the iconic élite EF500P as the benchmark for sound quality, then they implanted 1200 watts of bi-amped power using advanced digital signal processing. The EF12P, EF15P and the EF215P models use a 1200 watt amp and the EF10P uses a 500 watt lower power version. A Bluetooth™ control was added for increased versatility. Finally, they designed cabinets that can handle and deliver the power and sound quality expected by our faithful users. With this type of power and versatility the EF-Series powered cabinets are already setting a new standard for active loudspeakers.



Note: The lower power EF10P uses the same technology as the EF12P, EF15P or EF215P but due to the drivers and physical package using higher power was not feasible.

Features

- Ultra-clear audio reproduction throughout the whole bandwidth
- High efficiency, high tech, 1200 and 500 watt bi-amped power modules
- Superior DSP processing with component protection
- True 3-inch Titanium diaphragm horn driver (1-inch on EF10P)
- Low distortion and high power-handling 10, 12 and 15-inch woofers
- Master Level control (cabinet level adjustment)
- Multi-input source mixer with Combi-Jacks (XLR + 1/4-inch TRS hybrid)
- Line input with Combi-Jack (XLR + 1/4-inch TRS hybrid) and 1/8-inch TRS inputs*
- Direct microphone input with level control and phantom power
- Combi Jack (XLR + 1/4-inch TRS hybrid) input and XLR output for easy Linking
- Four EQ modes including a Bluetooth™ adjustable user mode
- Recessed Mixer panel
- Integrated flying hardware (1/4-20 inch threaded holes)
- Ultra strong plywood cabinet and a tough, full-length metal grille



* EF12P REV1 and EF15P REV1 use RCA connectors instead of an 1/8-inch connector for Channel 1

Power and Versatility

The élite EF-Series powered cabinets are bi-amped full-range loudspeakers with built-in two channel mixers. Using Class D switching technology the overall efficiency of the amplifiers have been greatly improved over other designs. The low frequency amplifier used for the woofer in the EF12P, EF15P and the EF215P delivers over 900 watts (400 watts for the EF10P). The amplifier for the high frequency amp uses three-tier linear technology and is rated at 300 watts (100 watts for the EF10P). This Class H amplifier drives the titanium diaphragm horn drivers helping to reproduce clean transients while keeping up with the high output of the woofers.

The combination of Class D and Class H amplifier technologies used on the élite EF-Series powered cabinets help keep distortion to a minimum while reducing the need for massive heat dissipation. In fact, to a level low enough to eliminate the need for heavy heatsinks. The advantage of this unique combination of three-tier and Class D amplification has reduced extraneous heat to the point that an EF-Series powered cabinet can easily be used in almost any orientation (close to walls, floors and in close arrays with multiple cabinets). Competitive active loudspeakers (with large finned heatsinks) typically need to be operated vertically and with plenty of clearance to ensure proper ventilation and heat dissipation. Having greater flexibility with the orientation of the enclosure makes the EF-Series powered cabinets ideal for flying in clusters and point-source concert sound systems. This all works because Yorkville's designers took extra care making sure that in tight clusters overheating would not be an issue.

As a bonus, the élite EF-Series powered cabinets have a built-in audio mixer allowing microphones and/or line sources to be used directly. Additionally, the Link system allows additional powered cabinets to be driven from a single source (up to a maximum of 16 EF-Series powered cabinets).



Note: a maximum of 3 mixers can be used when Linking EF-Series powered cabinets

USER Tip: When a pair of EF-Series powered cabinets are Linked you can use both mixers integrated on each cabinet. This allows you to have up to two microphones and two line inputs.

As mentioned, our active cabinets can be linked together, one limitation is a maximum of three 'mixers' can be active at any one time. This means up to 3 Mic sources and 3 line sources are available in an array of three or more cabinets. The microphone inputs have equalization and high pass filtering designed for vocal applications. The Master level control is used to adjust the levels of individual powered cabinets. This is invaluable in applications where large numbers of cabinets are used such as in clusters or in trade show applications (or when EF-Series powered cabinets are used as repeater cabinets or for side-fill).



To make it easier to add subwoofers to the EF-Series powered cabinets a 100 Hz high pass filter can be activated. This allows the cabinets to be used more efficiently with almost any active subwoofer.

1. Configuration

EF-Series powered cabinets can be used stand-alone or in multiples by using the Link connectors. The built-in mixer has a microphone input and two (combined) 1/4-inch inputs for line sources such as CD players sources (optimized for CD, laptop computer or a tablet/phone audio source). An external mixer can be used by disabling the internal mixer. Advanced signal processing is used to give maximum performance at all levels. There's a switch to provide a low frequency roll off if you're going to use the EF-Series powered cabinet with a subwoofer.

2. Power Switch & Mode LED

The AC power switch on the rear panel turns the power On or Off. The Mode LED turns on to indicate power is supplied to the unit.



Note: When Linking cabinets, if one in the chain is turned off, some hum or buzz in the other cabinets may be audible.

3. Limit LED

There are separate limiters for the woofer and horn amplifiers, this LED indicates operation of either limiter. The amber LED indicates that the cabinet is operating at full power and the limiter(s) are actively reducing the signal level. Operation into slight limiting is acceptable as long as the clip light is flashing and not constantly illuminated.

Note: The Limit LED does not indicate low frequency processing action.

4. Clip LED

The red Clip LED indicates that the signal level is excessive and is causing distortion. To reduce clipping, turn down the mixer levels and/or the Master Level controls.

5. Main In / THRU (LINK)

The Main In / Thru (Link) connectors allow additional powered cabinets to be driven from a single source. You can Link up to 16 EF-Series powered cabinets! The Link jacks are also the correct input to use when driving the EF-Series powered cabinets with an external mixer.

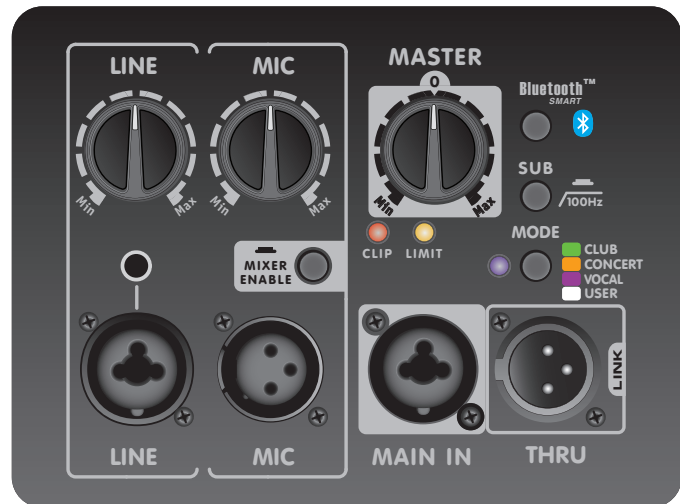


Tech Note: The Link jacks operate at line level (+4 dBu) to achieve full power. When operating from signals that are not as strong, use the Line inputs of the first cabinet in the chain. The Link jacks are high quality balanced inputs with very good common mode (hum) rejection. To ensure maximum hum rejection, the proper balanced cables must be used.



User Tip: Jacks marked Link Output are connected in parallel with the Link Inputs and are provided for convenience to connect downstream cabinets. Link inputs may also be used as outputs and Link Outputs may be used as Inputs.

Note: A maximum of 3 EF-Series Control Panel mixers can be used when Linking EF-Series powered cabinets.



6. Mixer On/Off

This switch turns the internal mixer 'on' or 'off.' When the Mic or Line inputs are used, this switch must be set to the 'on' position. If these inputs are not being used, the mixer should be turned 'off,' this will help prevent the mixer from contributing noise to the system. The internal mixer should not be used when a source other than another EF-Series powered cabinet (or similar) is connected to the LINK jacks. Remember, a maximum of 3 mixers, in a chain of cabinets, should be used! A much larger number of cabinets may be used with the mixers disabled on the additional cabinets.

7. Line Input Input

The Line inputs allow line level sources such as digital media players (laptops, tablets or smart phones) and CD players to be connected. A Combi Jack (XLR + 1/4-inch TRS hybrid) and a 1/8-inch TRS jack help provide great versatility. The 1/8-inch TRS input (RCA on REV1) is set up to blend stereo sources into mono. The Line input is also balanced to help reject unwanted hum (when balanced cables are used).



Note: A microphone may be connected to Channel 1's Combi-Jack but will have lower gain compared to Channel 2's Mic input (Phantom power is also NOT available for this input).

Tech Note: Unbalanced operation - When connecting an unbalanced source to the balanced inputs as on an EF-Series powered cabinet, the best chance for hum rejection is made by running a balanced cable from the source to the input. The return connection should be connected to ground at the unbalanced plug. The EF-Series powered cabinet does not connect AC power ground directly to the input signal ground.



Control

The Line control adjusts the input volume level of devices plugged into the Line input.

Note: You can use the Combi-Jack and 1/8-inch (RCA on REV1) Line level inputs simultaneously but the relative volumes need to be adjusted at the source.

8. Mic Input Input

Any standard microphone may be connected to the Mic input. If your microphone requires Phantom power, it is built-in (some condenser microphones, that don't have batteries, require an input with Phantom power).

Control

The Mic control adjusts the volume level for the Mic input.

9. Master Control

This control adjusts the level of the individual EF-Series powered cabinet. When Linking multiple cabinets use this control to individually adjust the relative volumes of each cabinet.

Note: The Master control is designed to be used in the 12 o'clock (middle) position, only minor adjustments are recommended.

10. Mode Selector

The Mode Selector applies specific EQ and tone settings for the EF-Series powered cabinet effectively custom tailoring your EF-Series powered cabinet for any environment.



Club: Boosted bass and enhanced highs make this mode ideal for music playback.

Concert: Allows instruments and vocals to be equally and naturally reproduced which is best for live performance.

Vocal: Shaped response specifically for the human voice range ensures vocal intelligibility.

User: Flat by default, can be customized by a user through the Yorkville app with a maximum of five different parametric equalization points with adjustable boost, cut and Q.

11. Sub Switch

For operation with a subwoofer, the Sub switch shuts off the low frequency boost and filters out signals below 100 Hz. This switch only affects the signals to the internal amplifier and does not affect signals going out from the internal mixer, or to signals passing through the Link connections.



12. Bluetooth™ Control

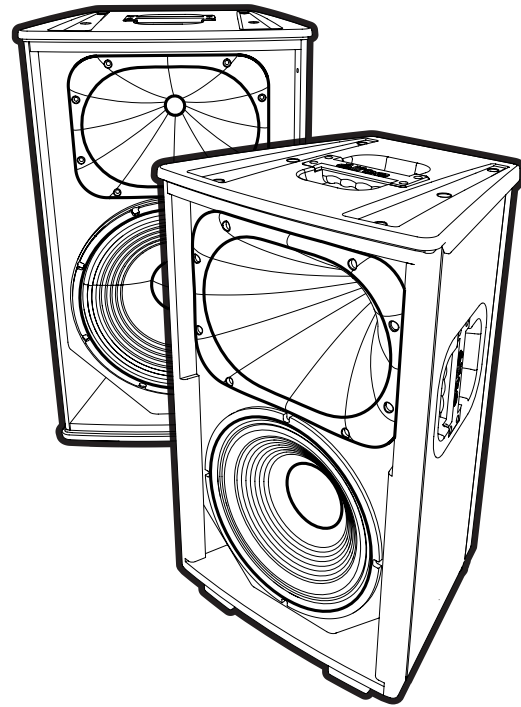
This control enables or disables the Bluetooth™ connection between a tablet or a smart phone using the Yorkville App. Pressing the Bluetooth™ button for more than 4 seconds resets the EF-Series powered cabinet to factory settings.

13. Faults and Internal Fuse

Even in extreme operating conditions the mains fuse should never blow. A blown fuse generally means that excessive mains voltage has been applied or there's a serious fault with the unit. Self re-setting thermal switches are built into the power transformer. These will not trip even under the most extreme operating conditions and are provided only for safety reasons.

Enceintes à Amplifiée De La Série EF

Il n'a pas été facile de créer une nouvelle série élite après le succès révolutionnaire de la série élite original. Nos designers ont relevé le défi et ils ont conçu quelque chose de non seulement nouveau, mais encore plus révolutionnaire! Les designers ont choisi l'emblématique élite EF500P comme référence pour la qualité du son, ils ont intégré un système de bi-amplification de 1200 watts de puissance avec l'utilisation d'un traitement de signal numérique avancé. Les modèles EF12P, EF15P et EF215P utilisent un amplificateur de 1200 watts et la EF10P un amplificateur de 500 watts. Le contrôle via Bluetooth™ a également été ajouté pour une polyvalence accrue. Et enfin, ils ont conçu des enceintes capables de gérer et fournir la puissance et la qualité sonore attendue par nos utilisateurs fidèles. Avec ce type de puissance et de polyvalence, les enceintes amplifiées de la série EF représentent déjà la nouvelle norme pour les haut-parleurs actifs.



Remarque: Le EF10P de plus faible puissance utilise la même technologie que les EF12P, EF15P et EF215P mais en raison des drivers et de contraintes physiques l'utilisation d'une puissance plus élevée n'a pas été possible.

Caractéristiques

- Reproduction audio ultra-claire dans toute la bande passante
- Modules de puissance à bi-amplification de haute efficacité et haute technologie de 1200 et 500 watts
- Traitement supérieure DSP avec protection de composant
- Driver de pavillon à membrane de titane de 3 pouces (1 pouce sur EF10P)
- Woofers de 10, 12 et 15 pouces à faible distorsion et grande puissance
- Contrôle niveau Master (réglage de niveau de l'enceinte)
- Mixeur source multi-entrée avec Combi-Jacks (XLR + 1/4-pouce hybride TRS)
- Entrée ligne avec entrées Combi-Jack (XLR + 1/4-pouce TRS hybride) et 1/8 pouces TRS *
- Entrée direct pour microphone avec commande de niveau et alimentation en duplex
- Entrée Combi Jack (XLR + 1/4-pouce hybride TRS) et sortie XLR pour interconnexion facile
- Quatre modes EQ dont un mode utilisateur réglable via Bluetooth™
- Panneau de mixeur encastré
- Quincaillerie de suspension intégré (1/4-20 pouces trous filetés)
- Enceinte de contreplaqué ultra solide et grille en métal robuste pleine longueur



** Les EF12P REV1 et EF15P REV1 utilisent des connecteurs RCA à la place d'un connecteur 1/8 de pouce pour le canal 1*

Puissance et Polyvalence

Les enceintes de la série élite EF sont bi-amplifiées et intègrent un mixeur à deux canaux. En utilisant la technologie de commutation de classe D, l'efficacité globale des amplificateurs a été grandement améliorée par rapport aux autres modèles. L'amplificateur pour les basses fréquences qui est utilisé pour le haut-parleur dans le EF12P, EF15P et EF215P produit plus de 900 watts (400 watts pour le EF10P). L'amplificateur pour la gamme aigüe utilise une technologie linéaire à trois niveaux et est évalué à 300 watts (100 watts pour le EF10P). Cet amplificateur de classe H entraîne les transducteurs à membrane en titane qui aident à reproduire clairement les transitoires tout en conservant la puissance élevée des woofers.

La combinaison des technologies d'amplification de classe D et de classe H utilisées sur les enceintes amplifiées de la série élite EF permet de minimiser la distorsion tout en réduisant le besoin de dissipation massive de la chaleur. En fait, à un niveau suffisamment bas pour éliminer le besoin de dissipateurs puissants. L'avantage de cette combinaison unique d'amplification à trois niveaux et de classe D a réduit la chaleur externe au point qu'une enceinte amplifiée de la série EF peut facilement être utilisée dans presque toutes les dispositions (près des murs, des planchers et dans les rangées étroites avec plusieurs enceintes). Les haut-parleurs actifs compétitifs (avec de grands dissipateurs thermiques à ailettes) doivent généralement fonctionner verticalement et avec beaucoup d'espace pour assurer une ventilation et une dissipation de la chaleur adéquates. Avoir une plus grande flexibilité avec l'orientation de l'enceinte rend les enceintes amplifiées de la série EF idéales pour la suspension en groupe et les systèmes de sonorisation de concert. Tout cela fonctionne parce que les concepteurs de Yorkville ont pris des précautions particulières pour s'assurer que dans les groupes serrés, la surchauffe ne serait pas un problème.

En plus, les enceintes amplifiées de la série élite disposent d'un mixeur audio intégré permettant de brancher directement les microphones et / ou les sources audio de niveau ligne. Le système Link permet aussi de commander des enceintes amplifiées additionnelles à partir d'une source unique (jusqu'à un maximum de 16 enceintes amplifiées de la série EF).



Remarque: 3 mixeurs au total peuvent être utilisés pour relier les enceintes amplifiées de la série EF

CONSEIL D'UTILISATION: Lorsqu'une paire d'enceintes amplifiées de la série EF est reliée, vous pouvez utiliser les deux mixeurs intégrés aux enceintes. Vous obtenez ainsi deux entrées pour microphones et deux entrées ligne.

Tel que mentionné, nos enceintes actives peuvent être reliées entre elles, une limitation étant que trois mixeurs au total puissent être actifs à la fois. Cela signifie que jusqu'à 3 sources de micro et 3 sources de niveau ligne sont disponibles dans un ensemble de trois enceintes ou plus. Les entrées micro ont une égalisation et un filtrage passe-haut conçus pour les applications vocales. La commande de niveau Master est utilisée pour ajuster individuellement les niveaux des enceintes amplifiées. Ceci est d'une grande utilité dans les applications où un grand nombre d'enceintes sont utilisées, par exemple dans les ensembles ou dans les foires commerciales (ou lorsque les enceintes amplifiées de la série EF sont utilisées comme enceinte en rappel ou pour « side fills »).



Pour faciliter l'ajout de subwoofers aux enceintes amplifiées de la série EF, un filtre passe-haut de 100 Hz peut être activé. Cela permet aux enceintes d'être utilisées plus efficacement avec presque tous les subwoofers actifs.

1. Configuration

Les enceintes amplifiées de la série EF peuvent être utilisées de façon autonome ou multiple en utilisant les connecteurs Link. Le mixeur intégré dispose d'une entrée pour microphone et de deux entrées (jack combi) de ¼ de pouce pour les sources de niveau ligne telles que les lecteurs CD (les entrées sont optimisées pour les lecteurs CD, les ordinateurs portables ou les sources audio tel que tablette / téléphone). Un mixeur externe peut être utilisé en désactivant le mixeur interne. Le traitement de signal de pointe est utilisé pour donner une performance maximale à tous les niveaux. Il y a un interrupteur qui active une courbe de bande passante pour les utilisations de l'enceinte amplifiée EF-série avec un caisson de basses.

2. Interrupteur D'alimentation et DEL de Mode

L'interrupteur d'alimentation CA sur le panneau arrière met l'appareil sous ou hors tension. La LED Mode s'allume pour indiquer que l'unité est alimentée.



Remarque: Lors de la connexion des enceintes, si l'une des enceintes de la chaîne est désactivée, un grondement ou un bourdonnement pourrait être audible dans les autres enceintes.

3. DEL Limit

Il y a des limiteurs séparés pour les amplificateurs de woofers et de pavillon. Cette DEL indique le fonctionnement de chaque limiteur. La DEL ambrée indique que l'enceinte fonctionne à pleine puissance et que le(s) limiteurs réduisent activement le niveau du signal. Le fonctionnement en limitation légère est acceptable tant que le voyant de la lampe clignote et n'est pas constamment allumé.



Remarque: La DEL Limit n'indique pas l'activité au niveau du traitement des basse fréquence.

4. DEL Clip

La DEL Clip rouge indique que le niveau du signal est excessif et provoque une distorsion. Pour réduire la distorsion, baissez les niveaux du mixeur et/ou les commandes de niveau Master.



5. Entrée Main / Connecteur THRU (LINK)

Les connecteurs d'entrée Main et Thru (Link) permettent d'acheminer le signal à des enceintes additionnelles à partir d'une source unique. Vous pouvez relier jusqu'à 16 enceintes amplifiées de la série EF! Utilisez les prises Link lorsque le signal qui alimente les enceintes de la série EF provient d'un mixeur externe.

Note technique: Les jacks Link fonctionnent au niveau ligne de +4 dBu pour atteindre la pleine puissance. Lorsque vous utilisez des signaux moins puissants, utilisez les entrées Ligne de la première enceinte de la chaîne. Les prises Link sont des entrées symétriques de haute qualité avec un très bon rejet en mode commun (hum). Pour assurer un rejet maximum des bourdonnements, les câbles symétriques appropriés doivent être utilisés.

Conseil d'utilisation: Les jacks marqués «Link Output» sont connectés en parallèle avec les entrées «Link» et sont fournis pour faciliter la connexion des enceintes en aval. Les entrées Link peuvent également être utilisées comme sorties et les sorties Link peuvent être utilisées comme entrées.

Remarque: Seulement 3 mixeurs du panneau de commande de la série EF peuvent être utilisés lorsque plusieurs enceintes amplifiées de la série EF sont reliées.

6. Mixeur On/Off

Cet interrupteur active ou désactive le mixeur interne. Lorsque les entrées Mic ou Line sont utilisées, ce commutateur doit être en position «on». Si ces entrées ne sont pas utilisées, le mixeur devrait être éteint pour assurer qu'il ne contribue pas au bruit du système. Le mixeur interne ne devrait pas être utilisé lorsqu'une source autre qu'une autre enceinte amplifiée de la série EF (ou similaire) est connectée aux prises LINK. Rappelez-vous, un maximum de 3 mixeurs devrait être utilisé dans une chaîne d'enceintes! Un nombre beaucoup plus important d'enceintes peut être utilisé avec les mixeurs désactivés sur les enceintes supplémentaires.

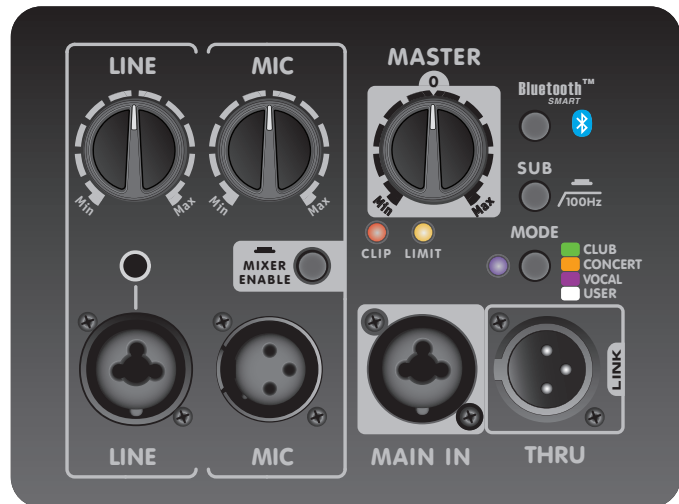
7. Entrée Ligne (Line)

Entrée

Les entrées « Line » permettent de connecter des sources de niveau ligne telles que des lecteurs multimédias numériques (ordinateurs portables, tablettes ou téléphones intelligents) et des lecteurs CD. Un Combi-Jack (XLR + 1/4-pouce TRS hybride) et une prise jack 1/8 «TR» offrent une grande polyvalence. L'entrée TRS 1/8-pouce (RCA sur REV1) est réglée pour mélanger les sources stéréo en mono. L'entrée ligne est également équilibrée pour aider à rejeter les bourdonnements indésirables (lorsque des câbles symétriques sont utilisés).



Remarque: Un microphone peut être connecté à la prise Combi-Jack du canal 1, mais son gain est inférieur à celui de l'entrée Mic du canal 2 (et l'alimentation en duplex n'est PAS disponible pour l'entrée du canal 1).





Note technique: Opération déséquilibrée - Lors de la connexion d'une source asymétrique à des entrées symétriques comme sur une enceinte amplifiée de la série EF, la meilleure façon de réduire le bourdonnement est d'utiliser un câble symétrique à partir de la source jusqu'à l'entrée. La connexion de retour devrait être connectée à la masse au niveau de la prise asymétrique. L'enceinte amplifiée de la série EF ne connecte pas directement la masse d'alimentation CA à la masse du signal d'entrée.

Commande

La commande « Line » ajuste le niveau de volume d'entrée des périphériques branchés dans l'entrée « Line ».

Remarque: Vous pouvez utiliser les entrées de niveau de ligne Combi-Jack et 1/8 de pouce (RCA sur REV1) simultanément, mais les volumes relatifs doivent être ajustés à la source.

8. Entrée Mic

Entrée

Tout microphone standard peut être connecté à l'entrée Mic. L'alimentation en duplex est intégrée pour les microphones qui l'exigent. (Certains microphones à condensateur, qui n'ont pas de piles, nécessitent une entrée avec alimentation en duplex).

Commande

La commande Mic règle le volume de l'entrée Mic.

9. Commande Master

Cette commande ajuste le niveau de l'enceinte amplifiée individuelle de la série EF. Lorsque vous reliez plusieurs enceintes, utilisez cette commande pour ajuster individuellement les volumes relatifs de chaque enceinte.

Remarque: La commande Master est conçue pour être utilisée à la position de 12 heures (milieu), seuls des ajustements mineurs sont recommandés.

10. Sélecteur de mode

Le sélecteur de mode applique des paramètres d'égalisation et de tonalité spécifiques pour l'enceinte amplifiée de la série EF, qui personnalisent réellement votre enceinte amplifiée de la série EF pour tout environnement.

Club: Les basses et les aigües rehaussées rendent ce mode idéal pour la lecture de musique.

Concert: Permet aux instruments et aux voix d'être reproduits de manière égale et naturelle, ce qui est idéal pour les performances live.

Vocal: Réponse en fréquence spécifiquement adaptée pour la voix humaine afin d'assurer l'intelligibilité des voix.

User: Courbe linéaire par défaut, peut être personnalisé grâce à l'application Yorkville avec un maximum de cinq points d'égalisation paramétriques différents avec boost, coupure et Q réglable.



11. Commutateur Sub

Pour une utilisation avec un subwoofer, le commutateur Sub éteint l'amplification des basses fréquences et filtre les signaux inférieurs à 100 Hz. Ce commutateur n'affecte que les signaux de l'amplificateur interne et n'affecte pas les signaux sortant du mixeur interne ou les signaux passant par les connexions Link.

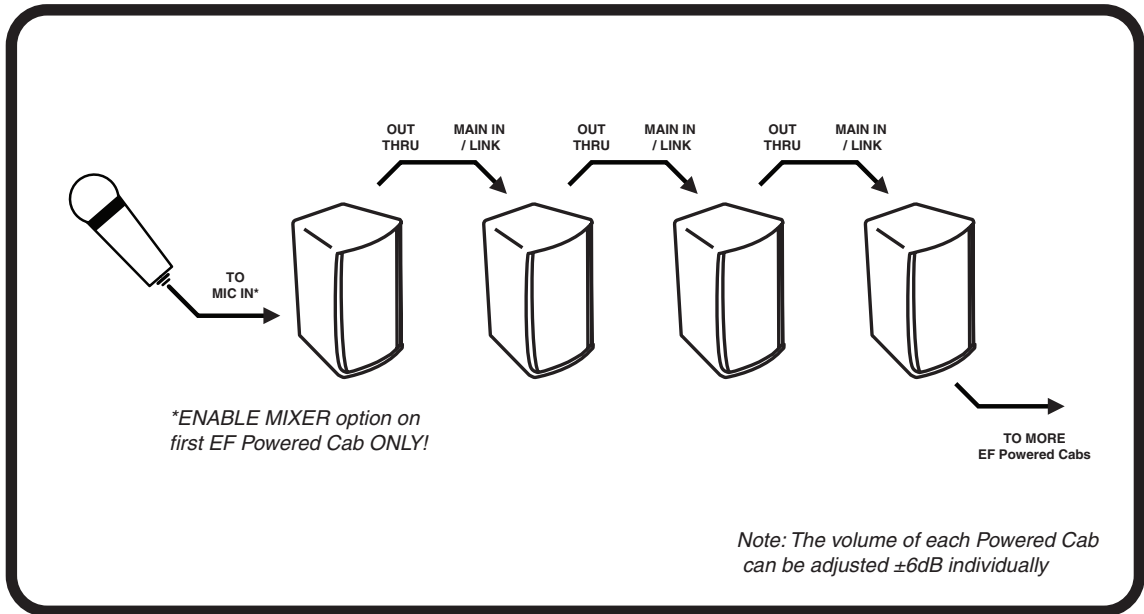
12. Commande Bluetooth™

Cette commande active ou désactive la connexion Bluetooth™ entre une tablette ou un smartphone à l'aide de l'application Yorkville. Appuyez sur ce bouton de commande pendant plus de 4 secondes pour réinitialiser l'enceinte amplifiée de la série EF aux réglages d'usine.

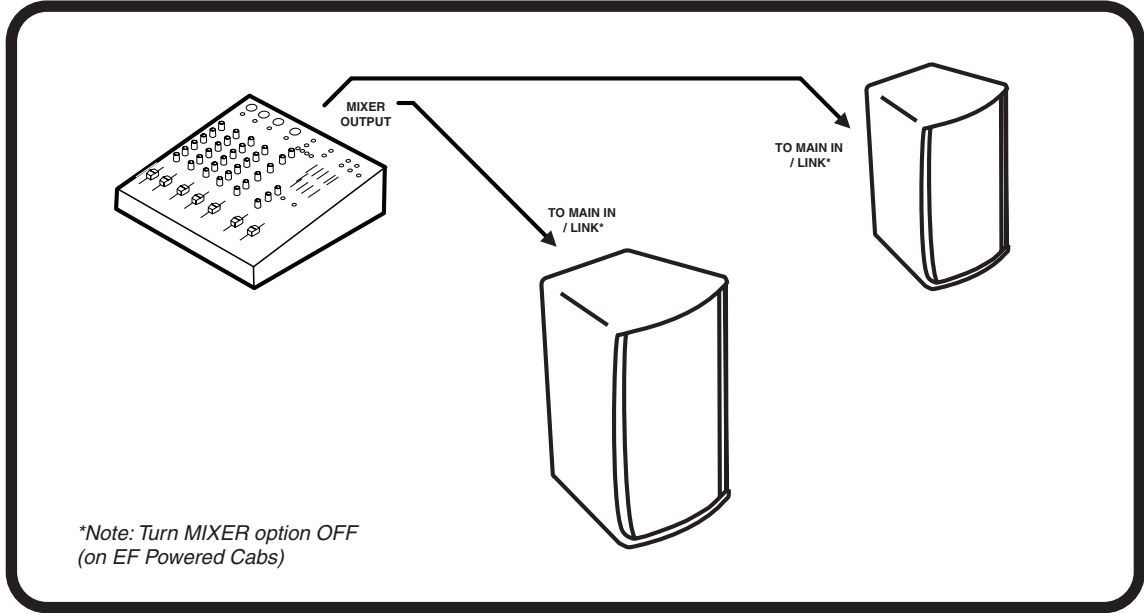


13. Défauts et Fusible Interne

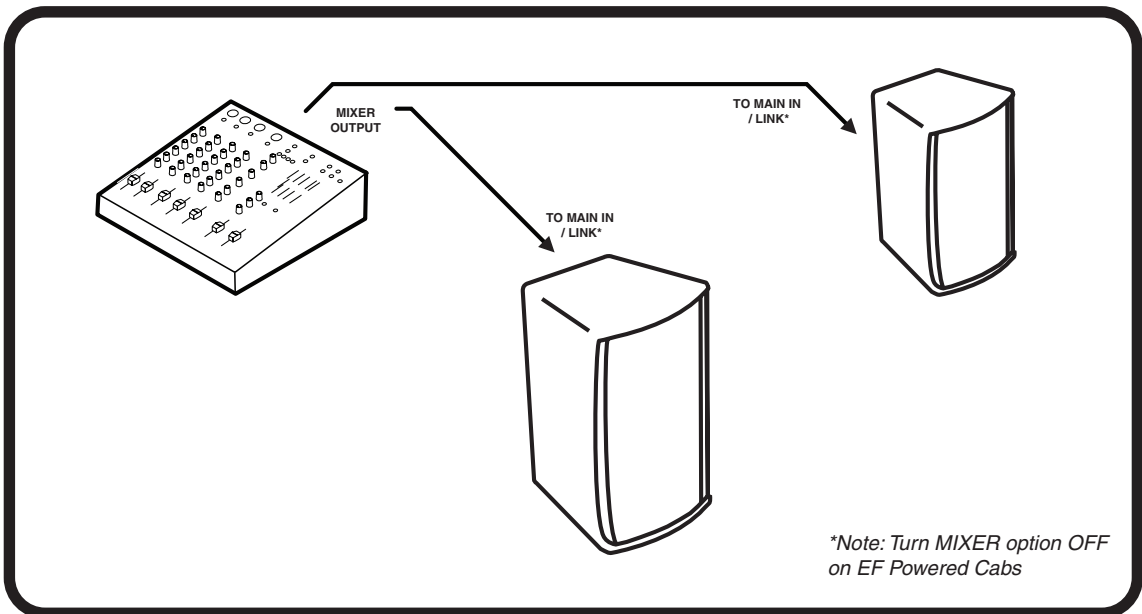
Même dans des conditions de fonctionnement extrêmes, le fusible du secteur ne devrait jamais sauter. Un fusible grillé signifie généralement qu'une tension secteur excessive a été appliquée ou qu'il y a un problème grave avec l'appareil. Des thermorupteurs à réenclenchement automatique sont intégrés au transformateur de puissance. Ceux-ci ne se déclencheront pas même dans les conditions de fonctionnement les plus extrêmes et ne sont fournis que pour des raisons de sécurité.



ONE MICROPHONE, MULTIPLE EF Powered Cabs



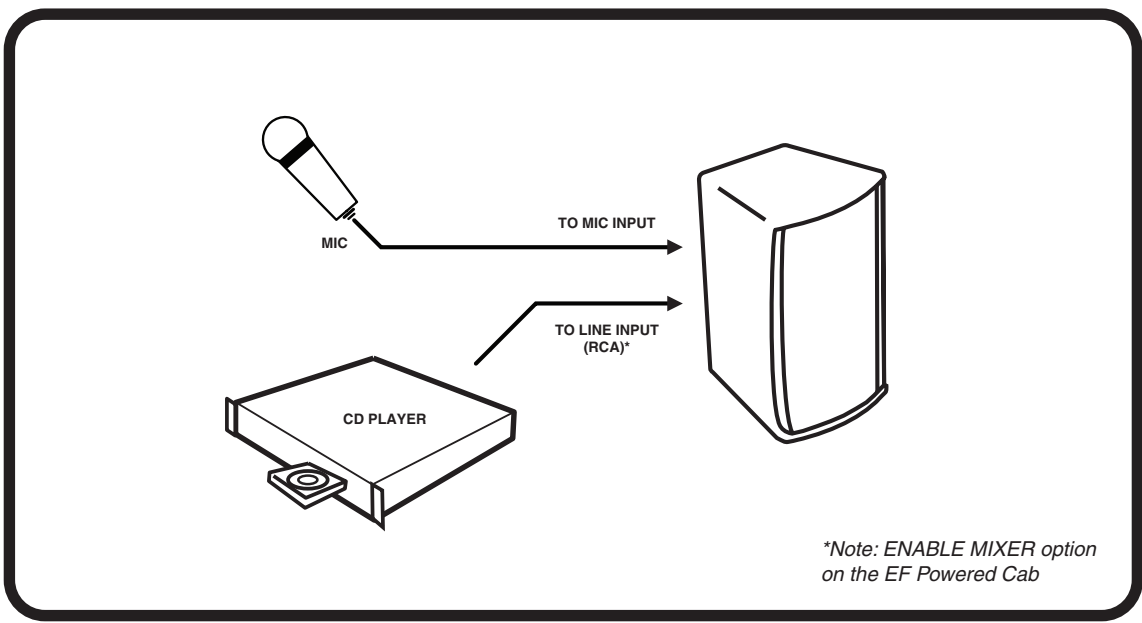
STEREO P.A., with EXTERNAL MIXER



**Note: Turn MIXER option OFF on EF Powered Cabs*

config-03e-EF_P-110.eps

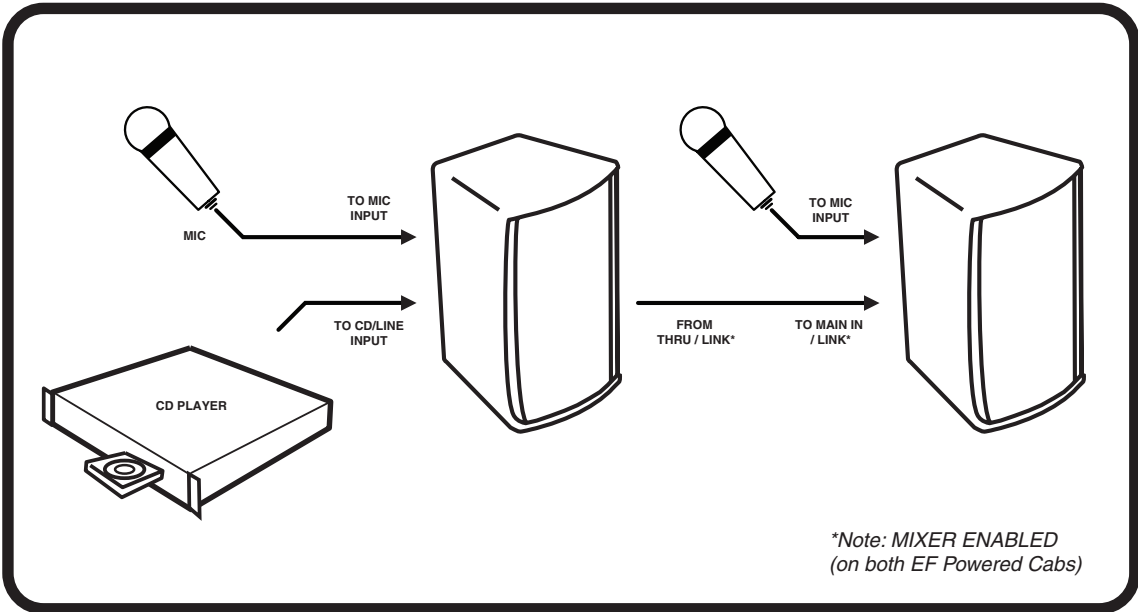
STEREO P.A., with EXTERNAL MIXER



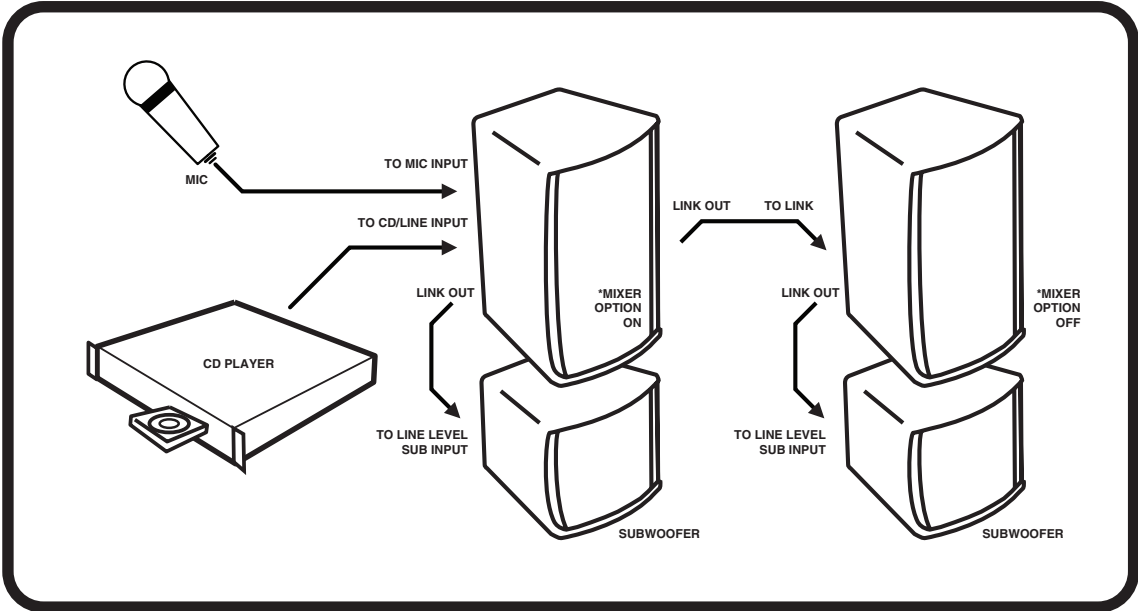
**Note: ENABLE MIXER option on the EF Powered Cab*

config-04e-EF_P-110.eps

ONE MIC and ONE CD PLAYER



TWO MICS and ONE CD PLAYER



MIC and CD PLAYER, with POWERED SUBWOOFERs

Specifications

	EF10P	EF12P	EF15P	EF21SP
System Type	2-Way	2-Way	2-Way	2-Way
Active or Passive	Active	Active	Active	Active
Program Power (watts)	500 watts (1000 watts Peak)	1200 watts (2400 watts Peak)	1200 watts (2400 watts Peak)	1200 watts (2400 watts Peak)
Max SPL (dB)	120dB Peak (122dB Continuous)	131dB Peak (123dB Continuous)	130dB Peak (127dB Continuous)	130dB Peak (127dB Continuous)
Frequency Response (Hz +/-3dB)	56 - 20k (Hz +/- 3dB)	47 - 16k (Hz +/- 3dB)	43 - 16k	40 - 16k (Hz +/- 3dB)
Crossover Frequency (Hz)	1800	1100	1100	1100
Driver Configuration	10-inch, 1.3-inch Diaphragm	12-inch, 3-inch Diaphragm	15-inch, 3-inch Diaphragm	2 X 15-inch, 3-inch Diaphragm
HF Drivers	1.3-inch Voice coil (Titanium Diaphragm)	3-inch Voice coil (Titanium Diaphragm)	3-inch Voice coil (Titanium Diaphragm)	3-inch Voice coil (Titanium Diaphragm)
LF Drivers	100x40	60x40	60x40	60x40
HF Power Amplifier (watts)	100	12-inch Neo magnet w/2.5-inch Voice coil	15-inch neo magnet w/3-inch Voice coil	2 X 15-inch neo magnet w/3-inch Voice coil
HF Amplifier Type	2-Tier Class H	300	300	300
LF Power Amplifier (watts)	400	3-Tier High Headroom	900	3-Tier High Headroom
LF Amplifier Type	Class-D	Class-D	Class-D	Class-D
Power Cable	25 ft (7.6m) Heavy Gauge Detachable IEC	25 ft (7.6m) Heavy Gauge Detachable IEC	25 ft (7.6m) Heavy Gauge Detachable IEC	25 ft (7.6m) Heavy Gauge Detachable IEC
In / Out Connections	1 x XLR & 1/4-inch Comb-Jack Line Input	1 x XLR & 1/4-inch Comb-Jack Line Input	1 x XLR & 1/4-inch Comb-Jack Line Input	1 x XLR & 1/4-inch Comb-Jack Line Input
	1 x XLR microphone Input	1 x XLR microphone Input	1 x XLR microphone Input	1 x XLR microphone Input
	1 x XLR-M Thruput	1 x XLR & 1/4-inch Comb-Jack Main Input	1 x XLR & 1/4-inch Comb-Jack Main Input	1 x XLR & 1/4-inch Comb-Jack Main Input
	95kohms / 90kohms	1 x XLR-M Thruput	1 x XLR-M Thruput	1 x XLR-M Thruput
	+4dBV / 1.23V	95kohms / 90kohms	95kohms / 90kohms	95kohms / 90kohms
Input Impedance (BalUnbal)	Mixer Enable	Mixer Enable	Mixer Enable	Mixer Enable
Input Sensitivity (Vrms Sine)	Mic Input w/level	Mic Input w/level	Mic Input w/level	Mic Input w/level
Controls	Line Input w/level	DSP Mode (Ctd, Concert, Vocal, Custom)	DSP Mode (Ctd, Concert, Vocal, Custom)	DSP Mode (Ctd, Concert, Vocal, Custom)
	DSP (100Hz HP Filter)	Sub (100Hz HP Filter)	Sub (100Hz HP Filter)	Sub (100Hz HP Filter)
	Bluetooth Control Enable	Bluetooth Control Enable	Bluetooth Control Enable	Bluetooth Control Enable
	Master Level	Master Level	Master Level	Master Level
Bar Handles	1 x Side / 1 x Top	2 x Side / 1 x Top	2 x Side / 1 x Top	4 x Side / 1 x Top
Footprints	7 x 1/2-20 (2 Top, 2 Bottom, 2 Each Side, 1 Pullback)	8 x 1/2-20 (2 Top, 2 Bottom, 2 Each Side, 2 Pullback)	8 x 1/2-20 (2 Top, 2 Bottom, 2 Each Side, 2 Pullback)	8 x 1/2-20 (2 Top, 2 Bottom, 2 Each Side, 2 Pullback)
Pole Mount Adapter (1.3/8"-3.5cm)	1 Bottom (1.3/8-inch / 3.5cm)	1 Bottom (1.3/8-inch / 3.5cm)	1 Bottom (1.3/8-inch / 3.5cm)	N/A
Enclosure Materials	ABS Coated Baltic Birch Plywood	ABS Coated Baltic Birch Plywood	ABS Coated Baltic Birch Plywood	ABS Coated Baltic Birch Plywood
Dimensions (DWH xBxKW, inches)	13 X 13.7 X 20 X 9.5	14.25 X 16.25 X 25.5 X 9.75	14 X 18.5 X 30 X 12	14 X 18.5 X 44.5 X 12
Dimensions (DWH xBxKW, cm)	33 X 34.8 X 50.8 X 24	36.2 X 41.3 X 64.8 X 24.8	35.6 X 47 X 76 X 30.5	35.6 X 47 X 113 X 30.5
Weight (lbs/kg)	42 / 19.1	59 / 26.8	64 / 29	93 / 42

Specifications subject to change without notice

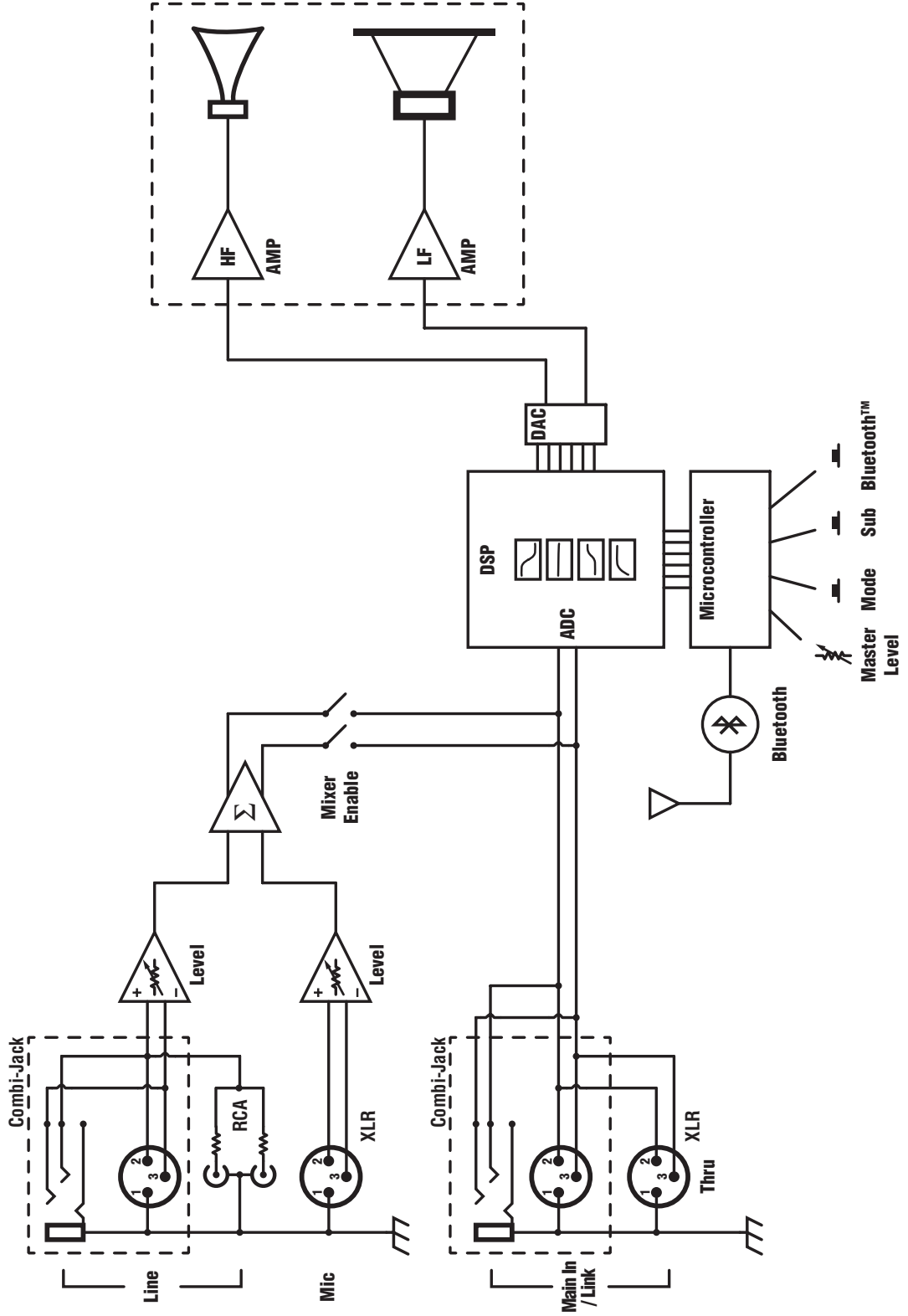
Specifications

	EF10P	EF12P	EF15P	EF21SP
Type de système	2-Way	2-Way	2-Way	2-Way
Actif ou Passif	Actif	Actif	Actif	Actif
Puissance active	500 watts (1000 watts Pointe)	1200 watts (2400 watts Pointe)	1200 watts (2400 watts Pointe)	1200 watts (2400 watts Pointe)
Max SPL (dB)	128dB Pointe (122dB Continue)	131dB Pointe (123dB Continue)	130dB Pointe (127dB Continue)	130dB Pointe (127dB Continue)
Reponse en Fréquence (Hz +/-3dB)	56 - 20k (Hz +/- 3dB)	47 - 16k (Hz +/- 3dB)	43 - 16k	40 - 16k (Hz +/- 3dB)
Fréquence de Coupure (Hz)	1800	1100	1100	1100
Configuration de haut-parleur	10-pouces, Membrane 1.3-pouce	12-pouces, Membrane 3-pouces	15-pouces, Membrane 3-pouces	2 X 15-inch, 3-inch Diaphragm
Driver HF	Bobine de 1.3-pouce (Membrane de Titane)	Bobine de 3-pouce (Membrane de Titane)	Bobine de 3-pouce (Membrane de Titane)	Bobine de 3-pouce (Membrane de Titane)
Driver LF	100x40	60x40	60x40	60x40
Configuration de haut-parleur	10-inch Neo 10-pouces avec Bobine 2.5-pouces	12-inch Neo 12-pouces avec Bobine 3-pouces	15-inch Neo 15-pouces avec Bobine 3-pouces	2 X 15-inch neo magnet w/3-inch Voice coil
HF Power Amplifier (watts)	100	300	300	300
HF Amplifier Type	2-étages Classe H	3-étages, extension dynamique élevée	3-étages, extension dynamique élevée	3-étages, extension dynamique élevée
LF Power Amplifier (watts)	400	900	900	900
LF Amplifier Type	Class-D	Class-D	Class-D	Class-D
Power Cable	25 pieds (7.6m) Jauge élevée amovible CEI	25 pieds (7.6m) Jauge élevée amovible CEI	25 pieds (7.6m) Jauge élevée amovible CEI	25 pieds (7.6m) Jauge élevée amovible CEI
In / Out Connections	Entrée Ligne Comb-Jack 1 x XLR & 1/4-pouce	Entrée Ligne Comb-Jack 1 x XLR & 1/4-pouce	Entrée Ligne Comb-Jack 1 x XLR & 1/4-pouce	Entrée Ligne Comb-Jack 1 x XLR & 1/4-pouce
	Entrée pour microphone 1 x XLR	Entrée pour microphone 1 x XLR	Entrée pour microphone 1 x XLR	Entrée pour microphone 1 x XLR
	Entrée Principale Comb-Jack 1 x XLR & 1/4-pouce	Entrée Principale Comb-Jack 1 x XLR & 1/4-pouce	Entrée Principale Comb-Jack 1 x XLR & 1/4-pouce	Entrée Principale Comb-Jack 1 x XLR & 1/4-pouce
	1 x XLR-M Thruput	1 x XLR-M Thruput	1 x XLR-M Thruput	1 x XLR-M Thruput
	95kohms / 90kohms	95kohms / 90kohms	95kohms / 90kohms	95kohms / 90kohms
Input Impedance (BalUnbal)	Mixer Enable	Mixer Enable	Mixer Enable	Mixer Enable
Input Sensitivity (Vrms Sine)	Mic Input w/level	Mic Input w/level	Mic Input w/level	Mic Input w/level
Controls	Line Input w/level	DSP Mode (Ctd, Concert, Vocal, Custom)	DSP Mode (Ctd, Concert, Vocal, Custom)	DSP Mode (Ctd, Concert, Vocal, Custom)
	DSP (100Hz HP Filter)	Sub (100Hz HP Filter)	Sub (100Hz HP Filter)	Sub (100Hz HP Filter)
	Bluetooth Control Enable	Bluetooth Control Enable	Bluetooth Control Enable	Bluetooth Control Enable
	Master Level	Master Level	Master Level	Master Level
Bar Handles	1 x Side / 1 x Top	2 x Side / 1 x Top	2 x Side / 1 x Top	4 x Side / 1 x Top
Footprints	7 x 1/2-20 (2 Top, 2 Bottom, 2 Each Side, 1 Pullback)	8 x 1/2-20 (2 Top, 2 Bottom, 2 Each Side, 2 Pullback)	8 x 1/2-20 (2 Top, 2 Bottom, 2 Each Side, 2 Pullback)	8 x 1/2-20 (2 Top, 2 Bottom, 2 Each Side, 2 Pullback)
Pole Mount Adapter (1.3/8"-3.5cm)	1 Bottom (1.3/8-inch / 3.5cm)	1 Bottom (1.3/8-inch / 3.5cm)	1 Bottom (1.3/8-inch / 3.5cm)	N/A
Enclosure Materials	ABS Coated Baltic Birch Plywood	ABS Coated Baltic Birch Plywood	ABS Coated Baltic Birch Plywood	ABS Coated Baltic Birch Plywood
Dimensions (DWH xBxKW, inches)	13 X 13.7 X 20 X 9.5	14.25 X 16.25 X 25.5 X 9.75	14 X 18.5 X 30 X 12	14 X 18.5 X 44.5 X 12
Dimensions (DWH xBxKW, cm)	33 X 34.8 X 50.8 X 24	36.2 X 41.3 X 64.8 X 24.8	35.6 X 47 X 76 X 30.5	35.6 X 47 X 113 X 30.5
Weight (lbs/kg)	42 / 19.1	59 / 26.8	64 / 29	93 / 42

Specifications subject to change without notice

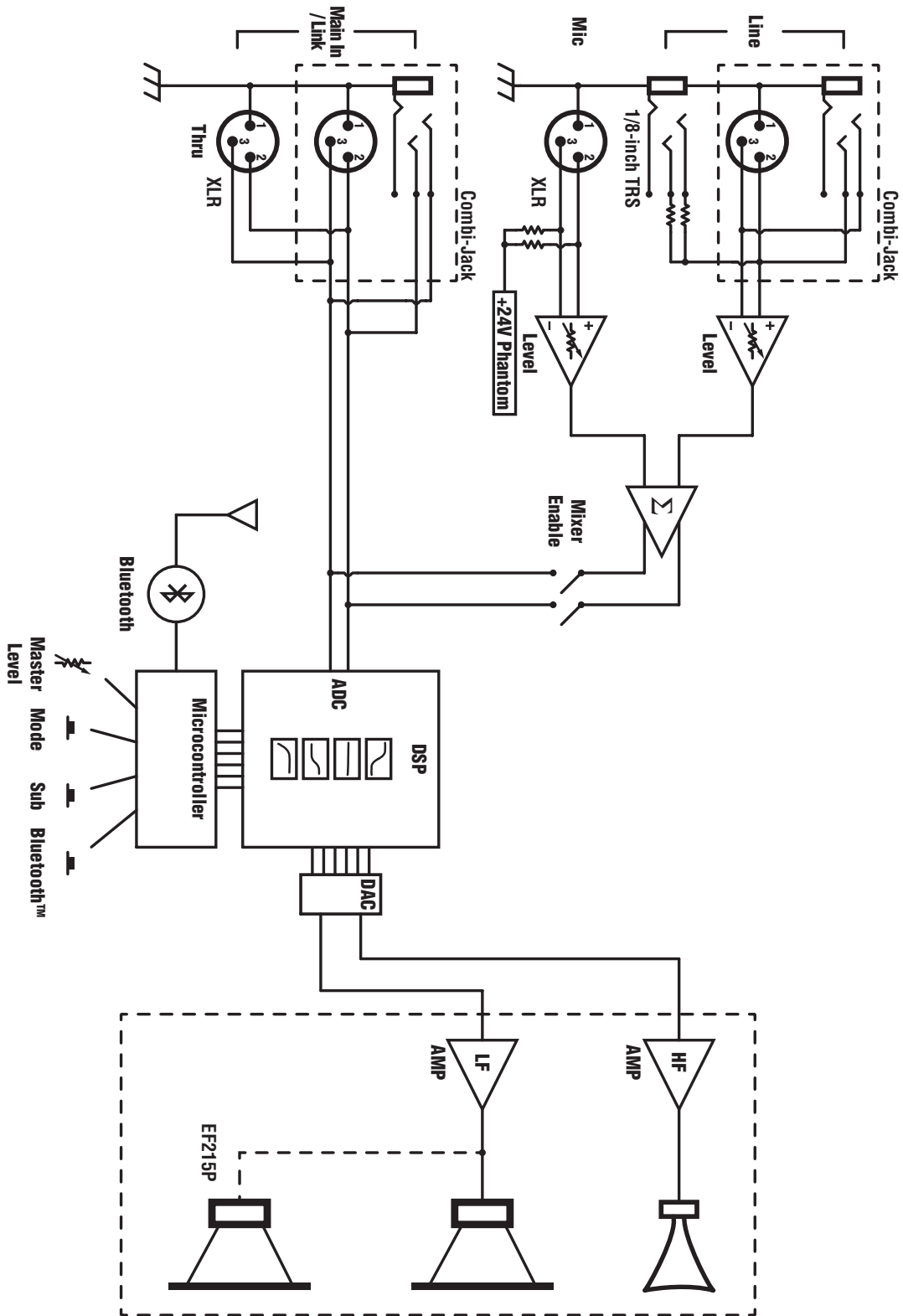
Block Diagram for EF12P & EF15P (REV1)

DESIGNED & MANUFACTURED BY YORKVILLE SOUND



Block Diagram for EF10P, EF12P, EF15P (REV2) & EF215P

DESIGNED & MANUFACTURED BY YORKVILLE SOUND





Two & Ten Year Warranty

Unlimited Warranty

Yorkville's two and ten-year unlimited warranty on this product is transferable and does not require registration with Yorkville Sound or your dealer. If this product should fail for any reason within two years of the original purchase date (ten years for the wooden enclosure), simply return it to your Yorkville dealer with original proof of purchase and it will be repaired free of charge. This includes all Yorkville products, except for the YSM Series studio monitors, Coliseum Mini Series and TX Series Loudspeakers.

Freight charges, consequential damages, weather damage, damage as a result of improper installation, damages due to exposure to extreme humidity, accident or natural disaster are excluded under the terms of this warranty. Warranty does not cover consumables such as vacuum tubes or par bulbs. See your Yorkville dealer for more details. Warranty valid only in Canada and the United States.

Garantie Illimitée

La garantie illimitée de deux et dix ans de ce produit est transférable. Il n'est pas nécessaire de faire enregistrer votre nom auprès de Yorkville Sound ou de votre détaillant. Si, pour une raison quelconque, ce produit devient défectueux durant les deux années qui suivent la date d'achat initial (dix ans pour l'ébénisterie), retournez-le simplement à votre détaillant Yorkville avec la preuve d'achat original et il sera réparé gratuitement. Ceci inclus tous les produits Yorkville à l'exception de la série de moniteurs de studio YSM, la mini série Coliseum et de la série TX.

Les frais de port et de manutention ainsi que les dommages indirects ou dommages causés par désastres naturels, extrême humidité ou mauvaise installation ne sont pas couverts par cette garantie. Cette garantie ne couvre pas les produits consommables tels que lampe d'amplificateur ou ampoules "PAR". Voir votre détaillant Yorkville pour plus de détails. Cette garantie n'est valide qu'au Canada et aux États Unis d'Amérique.

REAL Gear.
REAL People.



Canada U.S.A.

Voice: (905) 837-8481 Voice: (716) 297-2920
Fax: (905) 837-8746 Fax: (716) 297-3689

www.yorkville.com

Yorkville Sound Yorkville Sound Inc.
550 Granite Court 4625 Witmer Industrial Estate
Pickering, Ontario Niagara Falls, New York
L1W-3Y8 CANADA 14305 USA

Printed in Canada



WEB: www.yorkville.com

WORLD HEADQUARTERS

CANADA

Yorkville Sound Limited
550 Granite Court
Pickering, Ontario
L1W 3Y8 CANADA

Voice: 905-837-8481
Fax: 905-837-8746

U.S.A.

Yorkville Sound Inc.
4625 Witmer Industrial Estate
Niagara Falls, New York
14305, USA

Voice: 716-297-2920
Fax: 716-297-3689

Quality and Innovation Since 1963
Printed in Canada