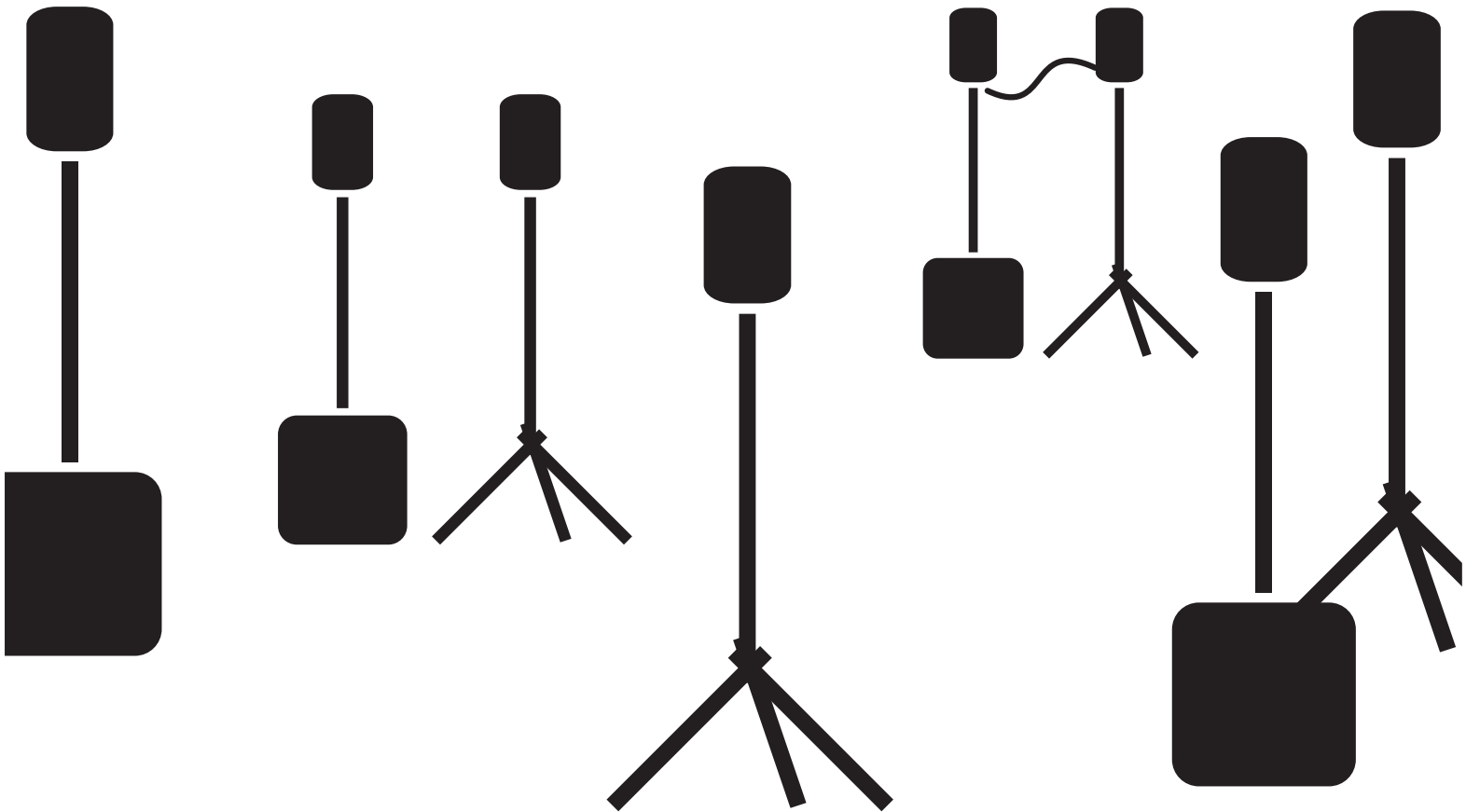




EXM

OWNER'S MANUAL **MANUEL DE L'UTILISATEUR**



EXM 70
EXM Mobile
EXM Mobile 12



POWERED LOUDSPEAKER SYSTEM

IMPORTANT SAFETY INSTRUCTIONS



This lightning flash with arrowhead symbol, within an equilateral triangle, is intended to alert the user to the presence of uninsulated "dangerous voltage" within the product's enclosure that may be of sufficient magnitude to constitute a risk of electric shock to persons.

Ce symbole d'éclair avec tête de flèche dans un triangle équilatéral est prévu pour alerter l'utilisateur de la présence d'un «voltage dangereux» non-isolé à proximité de l'enceinte du produit qui pourrait être d'ampleur suffisante pour présenter un risque de choc électrique.



The DO NOT STACK symbol is intended to alert the user that the product shall not be vertically stacked because of the nature of the product.

La symbole NE PAS EMPILER est pour alerter l'utilisateur que le produit ne doit pas être empilé verticalement en raison de la nature du produit.



SEPARATE COLLECTION WEEE

CAUTION • AVIS

**RISK OF ELECTRIC SHOCK
DO NOT OPEN
RISQUE DE CHOC ÉLECTRIQUE
NE PAS OUVRI**



DO NOT PUSH OR PULL



The exclamation point within an equilateral triangle is intended to alert the user to the presence of important operating and maintenance (servicing) instructions in the literature accompanying the appliance.

Le point d'exclamation à l'intérieur d'un triangle équilatéral est prévu pour alerter l'utilisateur de la présence d'instructions importantes dans la littérature accompagnant l'appareil en ce qui concerne l'opération et la maintenance de cet appareil.



CAUTION: HOT SURFACE
ATTENTION: SURFACE CHAUDE



NOT TO BE SERVICED BY USERS



CAUTION: OVERHEAD LOAD
ATTENTION: CHARGE AÉRIENNE

FOLLOW ALL INSTRUCTIONS

Instructions pertaining to a risk of fire, electric shock, or injury to a person

CAUTION: TO REDUCE THE RISK OF ELECTRIC SHOCK, DO NOT REMOVE COVER (OR BACK).

NO USER SERVICEABLE PARTS INSIDE. REFER SERVICING TO QUALIFIED SERVICE PERSONNEL. THIS DEVICE IS FOR INDOOR USE ONLY!

INSTALLED BATTERY PACKS SHALL NOT BE EXPOSED TO EXCESSIVE HEAT SUCH AS SUNSHINE, FIRE OR THE LIKE.

SUIVEZ TOUTES LES INSTRUCTIONS

Instructions relatives au risque de feu, choc électrique, ou blessures aux personnes

AVIS: AFIN DE RÉDUIRE LES RISQUE DE CHOC ÉLECTRIQUE, N'ENLEVEZ PAS LE COUVERT (OU LE PANNEAU ARRIÈRE) NE CONTIENT AUCUNE PIÈCE RÉPARABLE PAR L'UTILISATEUR. CONSULTEZ UN TECHNICIEN QUALIFIÉ POUR L'ENTRETIEN CE PRODUIT EST POUR L'USAGE À L'INTÉRIEUR SEULEMENT. LES PACKS BATTERIES INSTALLÉS NE DOIVENT PAS ÊTRE EXPOSÉS À UN CHALEUR EXCESSIVE TELLE QUE LE ENSOLEILLEMENT, LE FEU OU SIMILAIRES.

Read Instructions: The Owner's Manual should be read and understood before operation of your unit. Please, save these instructions for future reference and heed all warnings.

Cleaning: Clean only with dry cloth.

Packaging: Keep the box and packaging materials, in case the unit needs to be returned for service.

Warning: To reduce the risk of fire or electric shock, do not expose this apparatus to rain or moisture. *Do not use this apparatus near water!*

Warning: When using electric products, basic precautions should always be followed, including the following:

Power Sources

Your unit should be connected to a power source only of the voltage specified in the owners manual or as marked on the unit. This unit has a polarized plug. Do not use with an extension cord or receptacle unless the plug can be fully inserted. Precautions should be taken so that the grounding scheme on the unit is not defeated. An apparatus with CLASS 1 construction shall be connected to a Mains socket outlet with a protective earthing connection. Where the MAINS plug or an appliance coupler is used as the disconnect device, the disconnect device shall remain readily operable.

Hazards

Do not place this product on an unstable cart, stand, tripod, bracket or table. The product may fall, causing serious personal injury and serious damage to the product. Use only with cart, stand, tripod, bracket, or table recommended by the manufacturer or sold with the product. Follow the manufacturer's instructions when installing the product and use mounting accessories recommended by the manufacturer. Only use attachments/accessories specified by the manufacturer.

Equipment that is suspended overhead must use a secondary safeguard to prevent personal injury in the event the primary mounting mechanism fails. Safety eyebolts attached to the equipment and galvanized steel wire can be used together to implement a failsafe mounting thus ensuring the safety of the equipment and anyone positioned below the equipment.

Improper installation can result in bodily injury or death. If you are not qualified to attempt the installation get help from a professional structural rigger. *Note: Prolonged use of headphones at a high volume may cause health damage to your ears.*

The apparatus should not be exposed to dripping or splashing water; no objects filled with liquids should be placed on the apparatus.

Terminals marked with the "lightning bolt" are hazardous live; the external wiring connected to these terminals require installation by an instructed person or the use of ready made leads or cords.

Ensure that proper ventilation is provided around the appliance. Do not install near any heat sources such as radiators, heat registers, stoves, or other apparatus (including amplifiers) that produce heat.

No naked flame sources, such as lighted candles, should be placed on the apparatus.

Power Cord

Do not defeat the safety purpose of the polarized or grounding-type plug. A polarized plug has two blades with one wider than the other. A grounding type plug has two blades and a third grounding prong. The wide blade or the third prong are provided for your safety. If the provided plug does not fit into your outlet, consult an electrician for replacement of the obsolete outlet. The AC supply cord should be routed so that it is unlikely that it will be damaged. Protect the power cord from being walked on or pinched particularly at plugs. If the AC supply cord is damaged DO NOT OPERATE THE UNIT. To completely disconnect this apparatus from the AC Mains, disconnect the power supply cord plug from the AC receptacle. The mains plug of the power supply cord shall remain readily operable.

Unplug this apparatus during lightning storms or when unused for long periods of time.

Service

The unit should be serviced only by qualified service personnel. Servicing is required when the apparatus has been damaged in any way, such as power-supply cord or plug is damaged, liquid has been spilled or objects have fallen into the apparatus, the apparatus has been exposed to rain or moisture, does not operate normally, requires battery pack replacement or has been dropped. Disconnect power before servicing!

Veillez Lire le Manuel: Il contient des informations qui devraient être comprises avant l'opération de votre appareil. Conservez. Gardez S.V.P. ces instructions pour consultations ultérieures et observez tous les avertissements.

Nettoyage: Nettoyez seulement avec le tissu sec.

Emballage: Conservez la boîte au cas où l'appareil devait être retourner pour réparation.

Avertissement: Pour réduire le risque de feu ou la décharge électrique, n'exposez pas cet appareil à la pluie ou à l'humidité. *N'utilisez pas cet appareil près de l'eau!*

Attention: Lors de l'utilisation de produits électrique, assurez-vous d'adhérer à des précautions de bases incluant celle qui suivent:

Alimentation - L'appareil ne doit être branché qu'à une source d'alimentation correspondant au voltage spécifié dans le manuel ou tel qu'indiqué sur l'appareil. Cet appareil est équipé d'une prise d'alimentation polarisée. Ne pas utiliser cet appareil avec un cordon de raccordement à moins qu'il soit possible d'insérer complètement les trois lames. Des précautions doivent être prises afin d'éviter que le système de mise à la terre de l'appareil ne soit désengagé. Un appareil construit selon les normes de CLASS 1 devrait être raccordé à une prise murale d'alimentation avec connexion métallique de mise à la masse. Lorsqu'une prise de branchement ou un coupleur d'appareils est utilisée comme dispositif de débranchement, ce dispositif de débranchement devra demeurer pleinement fonctionnel avec raccordement à la masse.

Risque - Ne pas placer cet appareil sur un chariot, un support, un trépied ou une table instables. L'appareil pourrait tomber et blesser quelqu'un ou subir des dommages importants. Utiliser seulement un chariot, un support, un trépied ou une table recommandés par le fabricant ou vendus avec le produit. Suivre les instructions du fabricant pour installer l'appareil et utiliser les accessoires recommandés par le fabricant. Utilisez seulement les attaches/accessoires indiqués par le fabricant.

L'équipement suspendu au-dessus de la tête doit utiliser une protection secondaire pour éviter les blessures en cas de défaillance du mécanisme de montage principal. Les boulons à œil de sécurité fixés à l'équipement et le fil d'acier galvanisé peuvent être utilisés ensemble pour mettre en œuvre un montage à sécurité intégrée, assurant ainsi la sécurité de l'équipement et de toute personne placée sous l'équipement.

Une installation incorrecte peut entraîner des blessures corporelles ou la mort. Si vous n'êtes pas qualifié pour tenter l'installation, demandez l'aide d'un greur structural professionnel.

Remarque : L'utilisation prolongée d'écouteurs à un volume élevé peut nuire à la santé de vos oreilles.

Il convient de ne pas placer sur l'appareil de sources de flammes nues, telles que des bougies allumées.

L'appel ne doit pas être exposé à des égouttements d'eau ou des éclaboussures et qu'aucun objet rempli de liquide tel que des vases ne doit être placé sur l'appareil.

Assurez que l'appareil est fourni de la propre ventilation. Ne procédez pas à l'installation près de source de chaleur tels que radiateurs, registre de chaleur, fours ou autres appareils (incluant les amplificateurs) qui produisent de la chaleur.

Les dispositifs marqués d'une "symbole "d'éclair" sont des parties dangereuses au toucher et que les câbles extérieurs connectés à ces dispositifs de connexion extérieure doivent être effectués par un opérateur formé ou en utilisant des cordons déjà préparés.

Cordon d'Alimentation - Ne pas enlever le dispositif de sécurité sur la prise polarisée ou la prise avec tige de mise à la masse du cordon d'alimentation. Une prise polarisée dispose de deux lames dont une plus large que l'autre. Une prise avec tige de mise à la masse dispose de deux lames en plus d'une troisième tige qui connecte à la masse. La lame plus large ou la tige de mise à la masse est prévu pour votre sécurité. La prise murale est désignée si elle n'est pas conçue pour accepter ce type de prise avec dispositif de sécurité. Dans ce cas, contactez un électricien pour faire remplacer la prise murale. Évitez d'endommager le cordon d'alimentation. Protégez le cordon d'alimentation. Assurez-vous qu'on ne marche pas dessus et qu'on ne le pince pas en particulier aux prises. **N'UTILISEZ PAS L'APPAREIL** si le cordon d'alimentation est endommagé. Pour débrancher complètement cet appareil de l'alimentation CA principale, déconnectez le cordon d'alimentation de la prise d'alimentation murale. Le cordon d'alimentation du bloc d'alimentation de l'appareil doit demeurer pleinement fonctionnel.

Débranchez cet appareil durant les orages ou si inutilisé pendant de longues périodes.

Service - L'appareil ne doit être entretenu que par un personnel de service qualifié. Une réparation est nécessaire lorsque l'appareil a été endommagé de quelque manière que ce soit, comme le cordon d'alimentation ou la fiche est endommagé, lorsque du liquide a été renversé ou des objets sont tombés dans l'appareil, l'appareil a été exposé à la pluie ou à l'humidité, ne fonctionne pas normalement, nécessite le remplacement de la batterie ou est tombé. Débranchez l'alimentation avant l'entretien!

IMPORTANT SAFETY INSTRUCTIONS



The Lightning Flash with arrowhead symbol within an equilateral triangle, is intended to alert the user to the presence of uninsulated "dangerous voltage" within the product enclosure that may be of sufficient magnitude to constitute a risk of shock to persons



Le symbole représentant un éclair avec une flèche à l'intérieur d'un triangle équilatéral est utilisé pour prévenir l'utilisateur de la présence d'une tension électrique dangereuse non isolée à l'intérieur de l'appareil. Cette tension est d'un niveau suffisamment élevé pour représenter un risque d'électrocution



The exclamation point within an equilateral triangle is intended to alert the user to the presence of important operating and maintenance (servicing) instructions in the literature accompanying the product



Le symbole représentant un point d'exclamation à l'intérieur d'un triangle équilatéral, signale à l'utilisateur la présence d'instructions importantes relatives au fonctionnement et à l'entretien de l'appareil dans cette notice d'installation

1. Read these instructions.
2. Keep these instructions.
3. Heed all warnings.
4. Follow all instructions.
5. Do not use this apparatus near water.
6. Clean only with dry cloth.
7. Do not block any ventilation openings. Install in accordance with the manufacturer's instructions.
8. Do not install near any heat sources such as radiators, heat registers, stoves, or other apparatus (including amplifiers) that produce heat.
9. Do not defeat the safety purpose of the polarized or grounding-type plug. A polarized plug has two blades with one wider than the other. A grounding type plug has two blades and a third grounding prong. The wide blade or the third prongs are provided for your safety. If the provided plug does not fit into your outlet, consult an electrician for replacement of the obsolete outlet.
10. Protect the power cord from being walked on or pinched particularly at plugs, convenience receptacles, and the point where they exit from the apparatus.
11. Only use attachments/accessories specified by the manufacturer.
12. Use only with the cart, stand, tripod, bracket, or table specified by the manufacturer, or sold with the apparatus. When a cart is used, use caution when moving the cart/apparatus combination to avoid injury from tip-over.
13. Unplug this apparatus during lightning storms or when unused for long periods of time.
14. Refer all servicing to qualified service personnel. Servicing is required when the apparatus has been damaged in any way, such as power-supply cord or plug is damaged, liquid has been spilled or objects have fallen into the apparatus, the apparatus has been exposed to rain or moisture, does not operate normally, or has been dropped.

WARNING:

- To reduce the risk of fire or electric shock, do not expose this apparatus to rain or moisture and objects filled with liquids, such as vases, should not be placed on this apparatus.
- To completely disconnect this apparatus from the ac mains, disconnect the power supply cord plug from the ac receptacle.
- The mains plug of the power supply cord or appliance coupler shall remain readily accessible.

1. Lisez ces instructions.
2. Conservez ces instructions.
3. Respecter tous les avertissements.
4. Suivez toutes les instructions.
5. N'utilisez pas l'appareil près de l'eau.
6. Nettoyer uniquement avec chiffon sec.
7. Ne bloquez pas les ouvertures de ventilation. Installer en suivant les instructions du fabricant.
8. Ne pas installer près des sources de chaleur telles que radiateurs, bouches de chaleur, four ou autres appareils (y compris les amplificateurs) produisant de la chaleur.
9. N'annulez pas l'objectif sécuritaire de la fiche polarisée ou de la tige de mise à la terre. Une fiche polarisée possède deux lames avec une plus large que l'autre. Une prise avec mise à la terre possède deux lames et une troisième tige. La lame large ou la troisième tige sont fournis pour votre sécurité. Si la fiche n'entre pas dans votre prise, consultez un électricien pour remplacer la prise obsolète.
10. Protéger le cordon d'alimentation des piétinements ou pincements en particulier près des fiches, des prises de courant et au point de sortie de l'appareil.
11. Utilisez uniquement les accessoires spécifiés par le fabricant.
12. Utilisez uniquement avec un charriot, stand, trépied ou une table spécifiée par le fabricant, ou vendus avec l'appareil.
13. Débranchez l'appareil durant un orage ou lorsqu'il reste inutilisé pendant de longues périodes de temps.
14. Confiez toute réparation à un technicien qualifié. Une réparation est nécessaire lorsque l'appareil a été endommagé de quelque façon que ce soit, comme lorsque le cordon d'alimentation ou la fiche est endommagé, lorsque du liquide a été renversé ou des objets sont tombés à l'intérieur, lorsque l'appareil a été exposé à la pluie ou l'humidité, ne fonctionne pas normalement, ou est tombé.

AVERTISSEMENT:

- Pour réduire les risques d'incendie ou de choc électrique, ne pas exposer cet appareil à la pluie ou à l'humidité et ne placez pas d'objets contenant des liquides, tels que des vases, sur l'appareil.
- Pour isoler totalement cet appareil de l'alimentation secteur, débranchez totalement son cordon d'alimentation du réceptacle CA.
- La prise du cordon d'alimentation ou du prolongateur, si vous en utilisez un comme dispositif de débranchement, doit rester facilement accessible

CAUTION

**TO PREVENT ELECTRIC SHOCK HAZARD,
DO NOT CONNECT TO MAINS POWER SUPPLY
WHILE GRILLE IS REMOVED.**

AVIS

**POUR PRÉVENIR LES RISQUES D'ÉLECTROCUTION,
NE PAS RACCORDER À L'ALIMENTATION ÉLECTRIQUE ALORS
QUE LA GRILLE EST RETIRÉE.**

Table of Contents

Cover	a	Diagram	4
Important Safety Instructions - English / Français ...	i	Introduction	
EMC Declaration TYPE B - English / Français	ii	Configurations du Système	4
Table of Contents	ii	Entrées de Canal	5
Diagram	1	Canal 1	5
Introduction	1	Canal 2	5
System Configurations	1	Canal 3	5
Channel Inputs	2	Bluetooth™	5
Channel 1	2	Commandes de Canal	5
Channel 2	2	Commande «Level»	5
Channel 3	2	Commande «Shape»	6
Bluetooth™	2	Commande «Effects»	6
Channel Controls	2	Section «Master»	6
Level Control	2	Commande «Master»	6
Shape Control	2	Sélecteur «Effects»	6
Effects Control	2	Section Link	6
Master Section	3	Jacks Link	6
Master Control	3	Indicateurs d'État de la Batterie	6
Effects Selector	3	État «SLEEP» de Faible Consommation	6
Link Section	3	Indicateur de Charge	6
Link Jacks	3	Chargement du Mobile/Mobile12	7
Battery Status Indicators	3	Specifications - English / Français	8
Low-Power "Sleep" State	3	Block Diagram	9
Charging Indicator	3	Warranty - English / Français	10
Charging the EXM Mobile/Mobile12	3	Rear Page	11

This equipment has been tested and found to comply with the limits for a Class B digital device, pursuant to part 15 of the FCC Rules. These limits are designed to provide reasonable protection against harmful interference in a residential installation. This equipment generates, uses and can radiate radio frequency energy, and if not installed and used in accordance with the instructions, may cause harmful interference to radio communications. However, there is no guarantee that interference will not occur in a particular installation. If this equipment does cause harmful interference to radio or television reception, which can be determined by turning the equipment off and on, the user is encouraged to try to correct the interference by one or more of the following measures:

- Reorient or relocate the receiving antenna.
 - Increase the separation between the equipment and receiver.
 - Connect the equipment into an outlet on a circuit different from that to which the receiver is connected.
 - Consult the dealer or an experienced radio/TV technician for help.
- CAUTION:** Changes or modifications not expressly approved by the party responsible for compliance could void the user's authority to operate the equipment.

Cet équipement a été testé et déclaré conforme aux limites d'un appareil numérique de classe B, conformément à la partie 15 des règles de la FCC. Ces limites sont conçues pour fournir une protection raisonnable contre les interférences nuisibles dans une installation résidentielle. Cet équipement génère, utilise et peut émettre de l'énergie de radiofréquence et, s'il n'est pas installé et utilisé conformément aux instructions, peut causer des interférences nuisibles aux communications radio. Cependant, il n'y a aucune garantie que des interférences ne se produiront pas dans une installation particulière. Si cet équipement cause des interférences nuisibles à la réception radio ou télévision, ce qui peut être déterminé en éteignant et en rallumant l'équipement, l'utilisateur est

encouragé à essayer de corriger l'interférence par une ou plusieurs des mesures suivantes :

- Réorientez ou déplacez l'antenne de réception.
- Augmenter la distance entre l'équipement et le récepteur.
- Branchez l'équipement dans une prise sur un circuit différent de celui auquel le récepteur est connecté.
- Consultez le revendeur ou un technicien radio/TV expérimenté pour obtenir de l'aide.

ATTENTION : Les changements ou modifications non expressément approuvés par la partie responsable de la conformité peuvent annuler l'autorité de l'utilisateur à faire fonctionner l'équipement.

Introduction

Congratulations on your purchase of the EXM 70/Mobile/Mobile12. This compact PA enclosure has been designed with enough features to handle live performances and small DJ gigs while being the ultimate in portability.

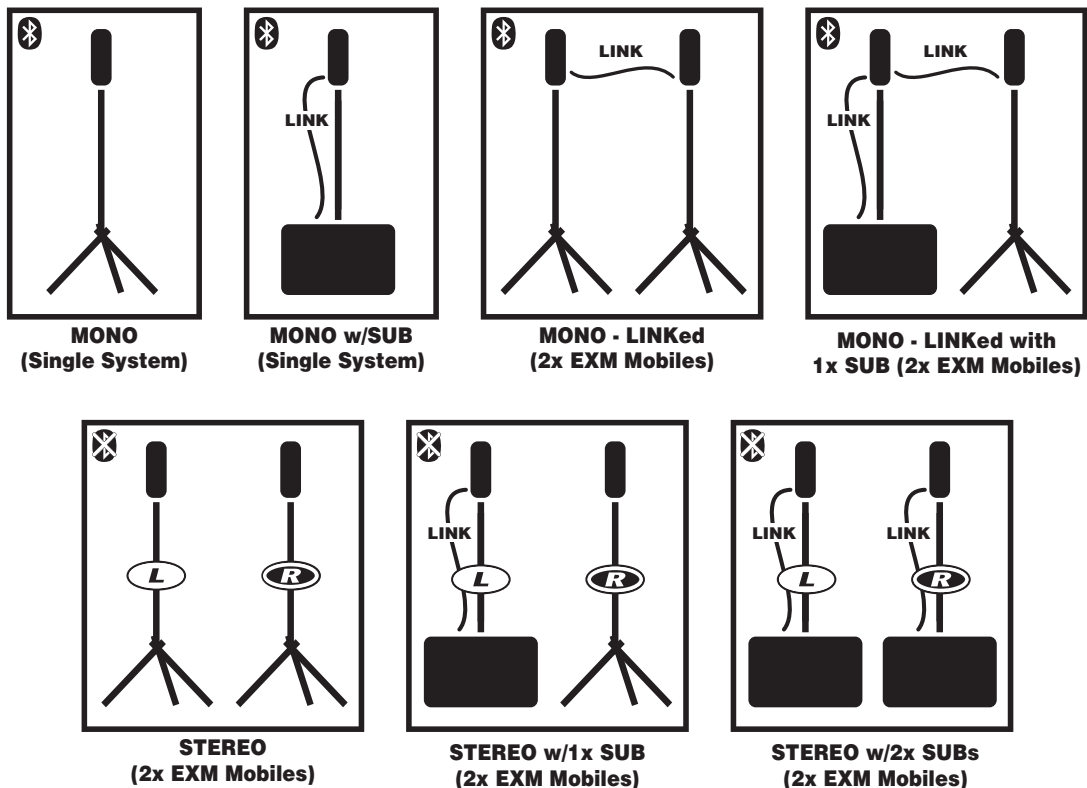
Some features of the Yorkville EXM 70/Mobile/Mobile12 include:

- Compact PA enclosure with a built in 3 channel mixer with effects
- Battery life of 5.5 hours when playing at full volume; well in excess of 24 hours of life for light-duty applications (EXM Mobile/Mobile12)
- 3 Mic inputs (XLR, all channels), Balanced line input (1/4-inch CH1), Instrument input (Unbal 1/4-inch CH2), Aux Input (1/8-inch CH3)
- Bluetooth™ connection for streaming audio to the system (via Channel 3)
- Scalable, the design allows the system to grow to meet different needs
- Easily paired with a compact Subwoofer to extend the bass
- Link input/output for connecting two or more EXM 70/Mobile/Mobile12 systems together
- Effects including Reverb and delay

This manual explains the various features and functions of the EXM 70/Mobile/Mobile12. For general information about mixing and other facets of sound-reinforcement check out our P.A. User Guides available on our website (<http://www.yorkville.com>)

System Configurations

The scalable nature of the Yorkville EXM 70/Mobile/Mobile12 allows for several configurations that can be utilized to suit your needs. Here are some examples:



Channel Inputs

Channel 1

Channel 1 is equipped with a combi-jack optimized for a microphone (XLR) or a balanced line level (1/4-inch) source. A level control sets the gain and relative volume while the clip LED indicates the onset of clipping distortion. For powering condenser microphones, 24V of phantom power is present on the XLR input portion of the jack.

Channel 2

Channel 2 is equipped with a combi-jack optimized for a microphone (XLR) or an instrument level source (1/4-inch) source. A level control sets the gain and relative volume while the clip LED indicates the onset of clipping distortion. For powering condenser microphones, 24V of phantom power is present on the XLR input portion of the jack.

Channel 3

Channel 3 is equipped with an XLR jack optimized for a microphone (XLR), an unbalanced TRS 1/8-inch phone jack optimized for portable media players and Bluetooth™. A level control sets the gain and relative volume while the clip LED indicates the onset of clipping distortion. For powering condenser microphones, 24V of phantom power is present on the XLR input portion of the jack.

Note: When Bluetooth™ is used the volume is controlled by Channel 3's Level control.

Bluetooth™

The Yorkville EXM 70/Mobile/Mobile12 is capable of receiving streaming audio over Bluetooth™ from devices such as smart phones, tablets and laptops. Pairing your device with the EXM 70/Mobile/Mobile12 is simple and gives you the freedom to play your music wirelessly.

Pairing: When the Pairing Button is depressed for 4 seconds and then released, the Bluetooth™ audio connection is available for pairing.

Status: The blue status indicator alerts the user to the current status of the Bluetooth™ connection. A fast blinking light indicates an available, unpaired connection. A slow blinking blue light is pairing mode waiting to pair, and a steady (solid) blue light is paired and audio is available to Channel 3.

Level Control: The Channel 3 Level control is used to set the audio level for the Bluetooth™ connection. Level may also be controlled directly at your streaming device.

The EXM 70/Mobile/Mobile12's Bluetooth™ operating range is rated for 10 meters (33 feet) line of sight. The quality of the link can be affected by an excess of traffic in the 2.4 GHz bandwidth or structures between the EXM 70/Mobile/Mobile12 and the streaming device.

Note: When connected with Bluetooth™, ALL audio is streamed from your device. If you don't want your streaming music to be interrupted, turn off 'notifications' on your device.

Channel Controls

Level Control

The EXM 70/Mobile/Mobile12 features active channel input circuitry with exceptionally high audio headroom. The Level control adjusts the channel gain over an 85 dB range. Use this control to adjust the channel's level in the overall system mix.

Shape Control

Setting this control towards 'Music' shapes the response to be suited for reproducing prerecorded music while setting the control towards 'Speech' accentuates the mid-frequencies which help speech and vocals. The response is flat in the center position.

Effects Control

This control determines how much of the selected effect (see "Effect Selector" in the "Master Section" portion of this manual) is applied to the corresponding channel.



Master Section

Master Control

The Master Control is used to set the overall level of the Yorkville EXM 70/Mobile/Mobile12.

Note: When two systems are linked together, the Master Control only affects the level of the unit on which it is located.



Effects Selector

Three effects are available with this control, as well as an off (no-effects) position. The effects are Delay, Hall Reverb and Room Reverb. The selected effect is available to all 3 input channels and the amount of effect applied is controlled by the individual channel's effects knob.

Note: If effects are not in use, set this switch to the off position to help conserve battery life.



Link Section

In situations where additional bass or input channels are needed, The Link jacks can be used to connect multiple EXM 70/Mobile/Mobile12 systems and/or a subwoofer.

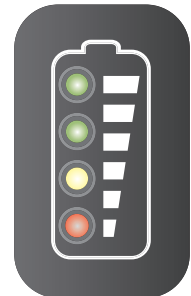
Link Jacks

The Link jacks are in parallel and we have provided both a male and female XLR to help make it more convenient to 'link' EXM 70/Mobile/Mobile12 enclosures together. To use the Link feature, insert a standard XLR patch cable between cabinets.

Battery Status Indicators

The back of the EXM Mobile/Mobile12 has a series of four LEDs (green, green, yellow, and red) to indicate the approximate charge level. The upper green LED is illuminated if there is greater than 85% charge in the battery. The red LED only will indicate that the battery is critically low (approximately 10% remaining) and needs immediate charging.

The indicators will be engaged only when the power switch is turned on.



Low-Power "Sleep" State

The EXM Mobile/Mobile12 features a special "sleep" mode which reduces energy consumption when the system is not in use and this also preserves battery life. This mode is automatic and nearly undetectable to users when the EXM Mobile/Mobile12 is configured properly. To ensure the sleep state doesn't interfere with normal operation, the output level should be controlled with the Master control, especially where quiet playback is desired.

Charging Indicator

Whenever AC is connected to the unit, the charging indicator will be turned on. If it is green, the unit is fully charged. If it is red, the unit is in the process of charging.

Charging the EXM Mobile/Mobile12

To charge the EXM Mobile/Mobile12, plug it into an AC power source using the included power cord. The charging indicator LED is the best indication of the charging status; even if all of the battery status LEDs are lit, there is still possibly some additional charging time required. The EXM Mobile/Mobile12 can be safely left connected to AC power for charging indefinitely. It will intelligently control its own charging regime when plugged in long-term.

The EXM Mobile/Mobile12 will not charge when the temperature is below 0° C or above 45° C.

If the EXM Mobile/Mobile12 is going to be stored unused for a long period of time (greater than 6 months) it is advisable to periodically plug it in to charge up the battery.

If the EXM Mobile/Mobile12 has been stored for a long period of time unused and it has not been maintained, it is advisable to connect the charger and leave it plugged in for approximately 24 hours.

**THIS UNIT CAN
BE OPERATED
WHILE CHARGING!**

The EXM Mobile Series is delivered with 40-50% of the charge capacity. Please charge your unit for 5-hours prior to initial battery operation!

Introduction

Félicitations pour votre achat du EXM 70/Mobile/Mobile12. Cette enceinte de sonorisation compacte a été conçue avec suffisamment de fonctionnalités pour utilisation lors de performances live et de petits concerts de DJ tout en étant le summum de la portabilité.

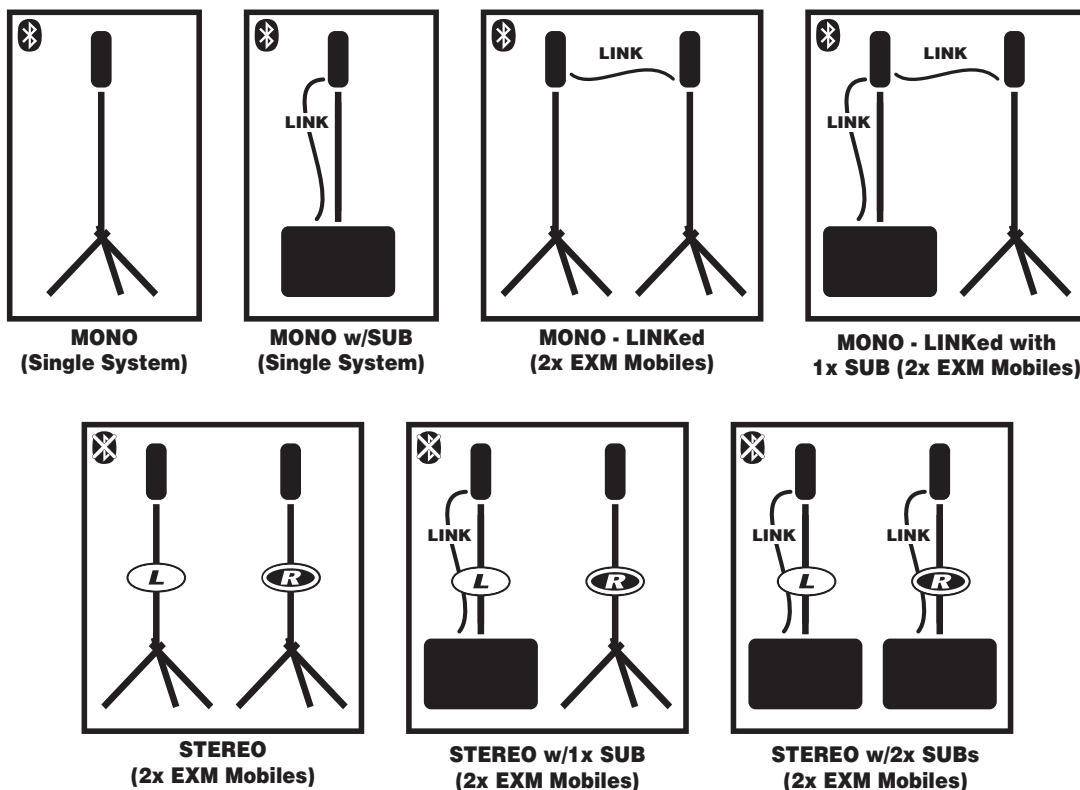
Certaines caractéristiques du Yorkville EXM 70/Mobile/Mobile12 comprennent:

- Enceinte de sonorisation compacte à piles avec un mélangeur 3 canaux intégré avec effets
- Autonomie de la batterie de 5,5 heures lors de la lecture à plein volume; bien au-delà de 24 heures d'autonomie pour les applications légères (EXM 70/Mobile/Mobile12).
- 3 entrées micro (XLR, tous les canaux), entrée ligne symétrique (C1, 1/4-pouce), entrée instrument (C2, Asym 1/4-pouce), entrée Aux (C3, 1/8-pouce)
- Connexion Bluetooth™ pour le streaming audio sur le système (via le canal 3)
- Évolutif, la conception permet au système de se développer pour répondre aux différents besoins
- Facilement couplé avec un subwoofer compact pour rehausser les basses
- Entrée / Sortie Link pour connecter ensemble deux ou plusieurs systèmes EXM 70/Mobile/Mobile12
- Effets incluant Reverb et delay

Ce manuel explique les différentes caractéristiques et fonctions du EXM 70/Mobile/Mobile12. Pour des informations générales sur le mixage et d'autres facettes de la sonorisation, consultez nos Guides de l'utilisateur disponibles sur notre site Web (<http://www.yorkville.com>)

Configurations du Système

La nature évolutive du Yorkville EXM 70/Mobile/Mobile12 permet plusieurs configurations qui peuvent être utilisées selon vos besoins. Voici quelques exemples:



Entrées de Canal

Canal 1

Le canal 1 est équipé d'une prise combi optimisée pour un microphone (XLR) ou une source de niveau ligne symétrique (1/4 pouce). Une commande de niveau définit le gain et le volume relatif tandis que la DEL clip indique le début de la distorsion. Pour alimenter les microphones à condensateur, une alimentation fantôme de 24 V est présente sur la partie d'entrée de la prise XLR.

Canal 2

Le canal 2 est équipé d'une prise combi optimisée pour un microphone (XLR) ou une source de niveau ligne symétrique (1/4 pouce). Une commande de niveau définit le gain et le volume relatif tandis que la DEL clip indique le début de la distorsion. Pour alimenter les microphones à condensateur, une alimentation fantôme de 24 V est présente sur la partie d'entrée de la prise XLR.

Canal 3

Le canal 3 est équipé d'une prise XLR optimisée pour un micro (XLR), d'une prise asymétrique PBM 1/8 pouce optimisée pour les lecteurs multimédia portables et Bluetooth™. Une commande de niveau à partir de dispositifs tels que les téléphones intelligents, les tablettes et les ordinateurs portables. Jumeler votre appareil avec l'EXM 70/Mobile/Mobile12 est simple et vous donne la liberté de jouer votre musique sans fil.

Remarque: Lorsque Bluetooth™ est utilisé, le volume est contrôlé par la commande de niveau du Channel 3.

Bluetooth™

Le EXM 70/Mobile/Mobile12 de Yorkville est capable de recevoir de l'audio en streaming via Bluetooth™ à partir de dispositifs tels que les téléphones intelligents, les tablettes et les ordinateurs portables. Jumeler votre appareil avec l'EXM 70/Mobile/Mobile12 est simple et vous donne la liberté de jouer votre musique sans fil.

Pairage: Lorsque le bouton 'Pairing' est enfoncé pendant 4 secondes, puis relâché, la connexion audio Bluetooth™ est disponible pour l'appariement.

État: L'indicateur d'état bleu signale à l'utilisateur l'état actuel de la connexion Bluetooth™. Un voyant clignotant rapidement indique une connexion disponible, non appariée. Une lumière bleue clignotant lentement est en mode d'appairage en attente de couplage, et une lumière bleue fixe (solide) est appariée et l'audio est disponible au canal 3.

Commande de niveau: La commande de niveau du canal 3 est utilisée pour régler le niveau audio de la connexion Bluetooth™. Le niveau peut également être contrôlé directement sur votre appareil de streaming.

La plage de fonctionnement Bluetooth™ de l'EXM 70/Mobile/Mobile12 est évaluée pour une visibilité directe de 10 mètres (33 pieds). La qualité de la liaison peut être affectée par un excès de trafic dans la bande passante de 2,4 GHz ou les structures entre l'EXM 70/Mobile/Mobile12 et le dispositif de streaming.

Remarque: lorsque vous êtes connecté avec Bluetooth™, TOUT audio est diffusé par votre appareil. Si vous ne voulez pas que votre musique soit interrompue, désactivez les "notifications" sur votre appareil.



Commandes de Canal

Commande «Level»

L'EXM 70/Mobile/Mobile12 dispose d'un circuit d'entrée de canal actif avec une extension dynamique exceptionnellement élevée. La commande de niveau ajuste le gain du canal sur une plage de 85 dB. Utilisez cette commande pour ajuster le niveau du canal dans l'ensemble du système.

Commande «Shape»

La position «Music» ajuste la réponse pour une meilleure reproduction de la musique préenregistrée, tandis que la position «Speech» accentue les fréquences moyennes qui favorisent la voix et le chant. La réponse en fréquence est uniforme quand le sélecteur est à la position centrale.

Commande «Effects»

Cette commande détermine la quantité de l'effet sélectionné qui est appliquée au canal correspondant. (voir «Sélecteur Effects» dans la section «Master» de ce manuel)

Section «Master»

Commande «Master»

La commande «Master» est utilisée pour définir le niveau global du Yorville EXM 70/Mobile/Mobile12.

Remarque: Lorsque deux systèmes sont reliés, la commande «Master» affecte uniquement le niveau de l'unité sur laquelle elle se trouve.

Sélecteur «Effects»

Trois effets sont disponibles ainsi qu'une position désactivée (sans effet). Les effets sont Delay, Hall Reverb et Room Reverb. L'effet sélectionné est disponible aux 3 canaux d'entrée, la quantité d'effet appliquée est contrôlée par la commande EFFECTS de chaque canal.

Remarque: Si les effets ne sont pas utilisés, réglez ce sélecteur à la position OFF pour aider à préserver l'autonomie de la batterie

Section Link

Dans les situations où plus de basses ou des canaux d'entrée supplémentaires sont nécessaires, les prises Link peuvent être utilisées pour connecter plusieurs systèmes EXM 70/Mobile/Mobile12 et / ou un subwoofer.

Jacks Link

Les jacks Link sont en parallèle et nous avons fourni à la fois une prise XLR mâle et une femelle pour faciliter la liaison entre les enceintes EXM 70/Mobile/Mobile12. Pour utiliser la fonction Link, insérez un câble de raccordement XLR standard entre les enceintes.

Indicateurs d'État de la Batterie

L'arrière de l'EXM 70/Mobile/Mobile12 dispose d'une série de quatre DEL (verte, verte, jaune et rouge) pour indiquer le niveau de charge approximatif. La DEL verte supérieure est allumée si la charge de la batterie est supérieure à 85%. La DEL rouge reste allumée si la batterie est très faible (environ 10% restant) et doit être rechargée immédiatement.

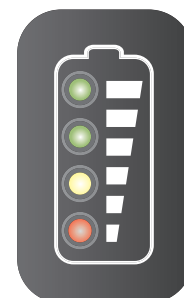
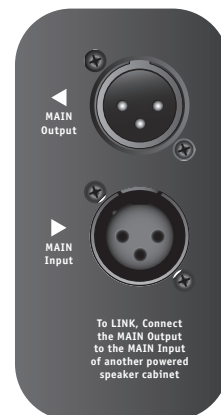
Les indicateurs ne seront activés que lorsque l'interrupteur d'alimentation sera allumé.

État «SLEEP» de Faible Consommation

L'EXM Mobile / Mobile 12 dispose d'un mode «sleep» qui réduit la consommation d'énergie lorsque le système est inactif. Cela préserve également la durée de vie de la batterie. Lette mode est automatique et presque indétectable lorsqu'il est configuré correctement. Pour s'assurer que les états SLEEP n'interfèrent pas avec le fonctionnement normal, l'EXM Mobile/Mobile12 doit être configuré avec le niveau de sortie réglé avec la commande MASTER, en particulier lorsque la lecture à un bas niveau est souhaitée.

Indicateur de Charge

Chaque fois que l'appareil est connecté à une source d'alimentation CA, l'indicateur de charge s'allume. S'il est vert, l'appareil est complètement chargé. S'il est rouge, l'unité est en cours de chargement



**CET APPAREIL PEUT
FONCTIONNER PENDANT
LE CHARGEMENT!**

Chargement du Mobile/Mobile12

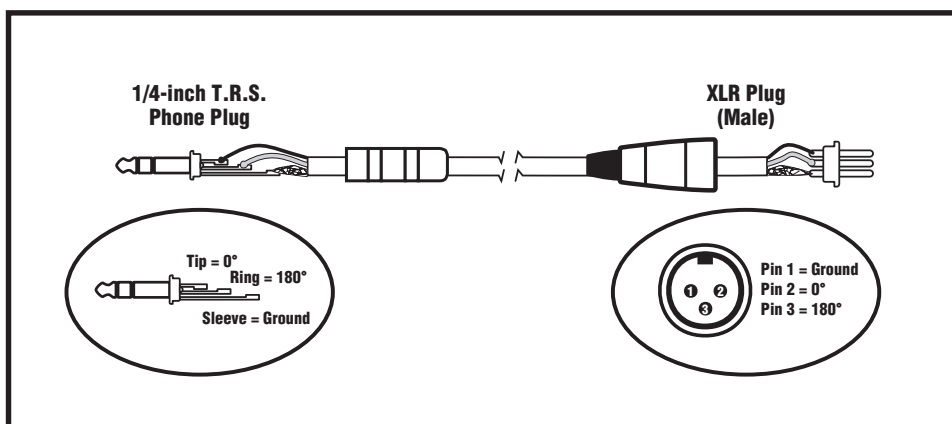
Pour charger l'EXM Mobile/Mobile12, branchez-le sur une source d'alimentation CA à l'aide du cordon d'alimentation fourni. L'indicateur de charge à DEL affiche l'état; Même si tous les DEL d'état sont allumées, il est possible que du temps de charge additionnel soit nécessaire. L'EXM Mobile/Mobile12 peut être laissé en toute sécurité connecté à l'alimentation secteur pour une recharge indéfinie. Il contrôlera intelligemment son propre régime de recharge lorsqu'il sera branché à long terme.

L'EXM Mobile/Mobile12 ne se charge pas lorsque la température est moins que 0° C ou plus que 45° C.

Si vous prévoyez ne pas utiliser le EXM Mobile/Mobile12 pendant plus d'6 mois, il est conseillé de le brancher périodiquement pour recharger la batterie.

S'il est stocké pendant une longue période, inutilisé et non entretenu, il est conseillé de brancher le chargeur et de le laisser brancher pendant environ 24 heures.

La série EXM Mobile est livré avec 40-50% de la capacité de charge. Assurer de charger votre EXM pour 5 heures avant la première utilisation avec la batterie!



Balanced 1/4-inch T.R.S. to Balanced XLR

Specifications	
EXM 70	EXM Mobile
Program Power (watts)	60 watts
Max SPL (dB)	115
Frequency Response (Hz +/- 3dB)	90-20k
Speaker Configuration - LF	2 x 6.5-inch (2 x 5-inch pre-2020)
Speaker Configuration - HF	1-inch Soft Dome
Inputs	3
Channel 1 Input	XLR / 1/4-inch Combi-jack
Channel 1 Controls	Level, Shape, Effects Send
Channel 2 Input	XLR / 1/4-inch Combi-jack
Channel 2 Controls	Level, Shape, Effects Send
Channel 3 Input	XLR Mic & 1/8-inch TRS Stereo Jack, Bluetooth™
Channel 3 Controls	Level, Shape, Effects Send, Bluetooth™
Master Volume Control	Yes
Link In/Out (type / configuration)	XLR Connector (Male and Female)
LED Indicators	Power, Clip (CH1, CH2, CH3), Bluetooth
Other Features	Digital Effects (Hall Reverb, Room Reverb and Delay)
Power Consumption while charging (watts)	N/A
Dimensions (DWH, inches)	8 x 7.75 x 17.5
Dimensions (DWH, cm)	20.25 x 19.7 x 44.5
Weight (lbs/kg)	16.3 / 7.4 (14.4 / 6.5 pre-2020)
EXM Mobile12	EXM Mobile12
Program Power (watts)	60 watts
Max SPL (dB)	120 Continuous (126 Peak)
Frequency Response (Hz +/- 3dB)	65-18k
Speaker Configuration - LF	12 inch
Speaker Configuration - HF	1 inch exit compression driver
Inputs	3
Channel 1 Input	XLR / 1/4-inch Combi-jack
Channel 1 Controls	Level, Shape, Effects Send
Channel 2 Input	XLR / 1/4-inch Combi-jack
Channel 2 Controls	Level, Shape, Effects Send
Channel 3 Input	XLR Mic & 1/8-inch TRS Stereo Jack, Bluetooth™
Channel 3 Controls	Level, Shape, Effects Send, Bluetooth™
Master Volume Control	Yes
Link In/Out (type / configuration)	XLR Connector (Male and Female)
LED Indicators	Power, Clip (CH1, CH2, CH3), Bluetooth, 4x Battery Level, Charging Status
Other Features	Digital Effects (Hall Reverb, Room Reverb and Delay)
Power Consumption while charging (watts)	32 (battery fully discharged and unit idle)
Dimensions (DWH, inches)	23.5 x 13.5 x 11.5
Dimensions (DWH, cm)	59.5 x 34 x 29
Weight (lbs/kg)	33.4 / 15.1

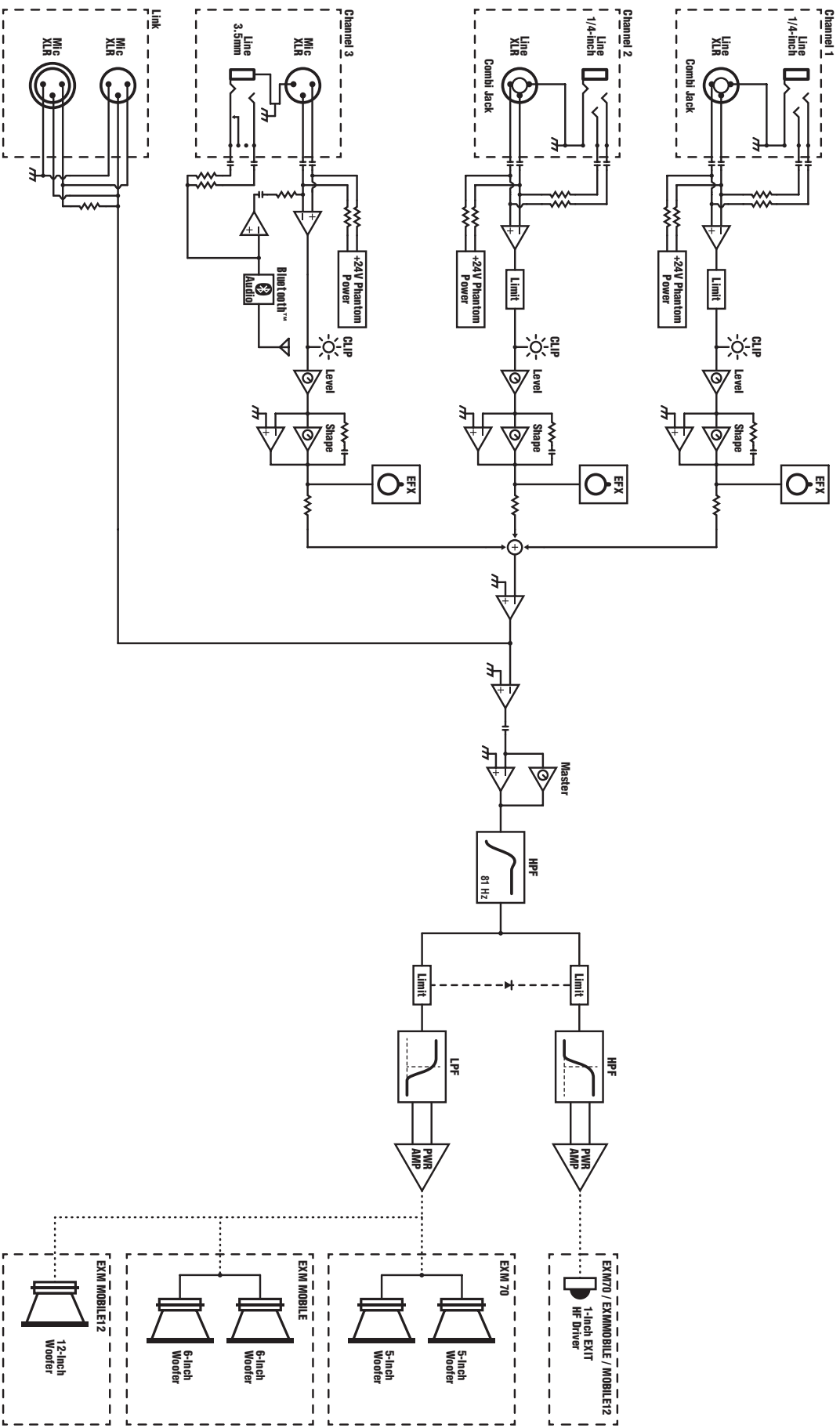
Specifications subject to change without notice

Spécifications	
EXM 70	EXM MOBILE
Puissance programme (watts)	60 watts
Max SPL (dB)	115
Réponse en Fréquence (Hz +/- 3dB)	90-20k
Configuration haut-parleur - Entrées	2 x 6.5-pouce (2 x 5-pouce avant-2020)
Configuration des haut-parleurs - HF	Dôme souple de 1 pouce
Entrées	3
Entrée du canal 1	XLR / 1/4 de pouce Combi-jack
Commande du canal 1	Level, Shape, Effects
Entrée du canal 2	XLR / 1/4 de pouce Combi-jack
Commande du canal 2	Level, Shape, Effects Send
Entrée du canal 3	XLR et Jack stéréo 1/8-pouce stéréo, Bluetooth™
Commande du canal 3	Level, Shape, Effects, Bluetooth™
Master Volume Control	Oui
Entrée / Sortie Link (type / configuration)	Connecteur XLR
Indicateurs DEL	Alimentation, Clip (CH1, CH2, CH3), Bluetooth, Niveau de batterie 4x, État de charge
Autres caractéristiques	Effets numériques (Hall Reverb, Room Reverb and Delay)
Consommation pendant la charge (watts)	N/A
Dimensions (PLH, pouces)	8 x 7.75 x 17.5
Dimensions (DWH, cm)	20.25 x 19.7 x 44.5
Poids (lb / kg)	16.3 / 7.4 (14.4 / 6.5 avant-2020)
EXM Mobile12	EXM Mobile12
Puissance programme (watts)	60 watts
Max SPL (dB)	120dB Continuous (126 Peak)
Frequency Response (Hz +/- 3dB)	65-18k
Speaker Configuration - LF	12-pouce
Speaker Configuration - HF	Dôme souple de 1 pouce
Entrées	3
Entrée du canal 1	XLR / 1/4 de pouce Combi-jack
Commande du canal 1	Level, Shape, Effects
Entrée du canal 2	XLR / 1/4 de pouce Combi-jack
Commande du canal 2	Level, Shape, Effects Send
Entrée du canal 3	XLR et Jack stéréo 1/8-pouce stéréo, Bluetooth™
Commande du canal 3	Level, Shape, Effects, Bluetooth™
Master Volume Control	Oui
Entrée / Sortie Link (type / configuration)	XLR Connector (Male and Female)
Indicateurs DEL	Power, Clip (CH1, CH2, CH3), Bluetooth, 4x Battery Level, Charging Status
Autres caractéristiques	Effets numériques (Hall Reverb, Room Reverb and Delay)
Consommation pendant la charge (watts)	32 (batterie complètement déchargée et au repos)
Dimensions (PLH, pouces)	23.5 x 13.5 x 11.5
Dimensions (DWH, cm)	59.5 x 34 x 29
Poids (lb / kg)	33.4 / 15.1

Spécifications sujettes à changement sans préavis

Block Diagram - EXM 70, EXM Mobile & Mobile12

DESIGNED & MANUFACTURED BY YORKVILLE SOUND





Two & Ten Year Warranty

Unlimited Warranty

Yorkville's two and ten-year unlimited warranty on this product is transferable and does not require registration with Yorkville Sound or your dealer. If this product should fail for any reason within two years of the original purchase date (ten years for the wooden enclosure), simply return it to your Yorkville dealer with original proof of purchase and it will be repaired free of charge. This includes all Yorkville products, except for the YSM Series studio monitors, Coliseum Mini Series and TX Series Loudspeakers.

Freight charges, consequential damages, weather damage, damage as a result of improper installation, damages due to exposure to extreme humidity, accident or natural disaster are excluded under the terms of this warranty. Warranty does not cover consumables such as vacuum tubes or par bulbs. See your Yorkville dealer for more details. Warranty valid only in Canada and the United States.

Garantie Illimitée

La garantie illimitée de deux et dix ans de ce produit est transférable. Il n'est pas nécessaire de faire enregistrer votre nom auprès de Yorkville Sound ou de votre détaillant. Si, pour une raison quelconque, ce produit devient défectueux durant les deux années qui suivent la date d'achat initial (dix ans pour l'ébénisterie), retournez-le simplement à votre détaillant Yorkville avec la preuve d'achat original et il sera réparé gratuitement. Ceci inclus tous les produits Yorkville à l'exception de la série de moniteurs de studio YSM, la mini série Coliseum et de la série TX.

Les frais de port et de manutention ainsi que les dommages indirects ou dommages causés par désastres naturels, extrême humidité ou mauvaise installation ne sont pas couverts par cette garantie. Cette garantie ne couvre pas les produits consommables tels que lampe d'amplificateur ou ampoules "PAR". Voir votre détaillant Yorkville pour plus de détails. Cette garantie n'est valide qu'au Canada et aux États Unis d'Amérique.

REAL Gear.
REAL People.



Canada U.S.A.

Voice: (905) 837-8481 Voice: (716) 297-2920
Fax: (905) 837-8746 Fax: (716) 297-3689

www.yorkville.com

Yorkville Sound Yorkville Sound Inc.
550 Granite Court 4625 Witmer Industrial Estate
Pickering, Ontario Niagara Falls, New York
L1W-3Y8 CANADA 14305 USA

Printed in Canada



WEB: www.yorkville.com

WORLD HEADQUARTERS

CANADA

Yorkville Sound Limited

550 Granite Court
Pickering, Ontario
L1W 3Y8 CANADA

Voice: 905-837-8481
Fax: 905-837-8746

U.S.A.

Yorkville Sound Inc.

4625 Witmer Industrial Estate
Niagara Falls, New York
14305, USA

Voice: 716-297-2920
Fax: 716-297-3689

Quality and Innovation Since 1963
Printed in Canada