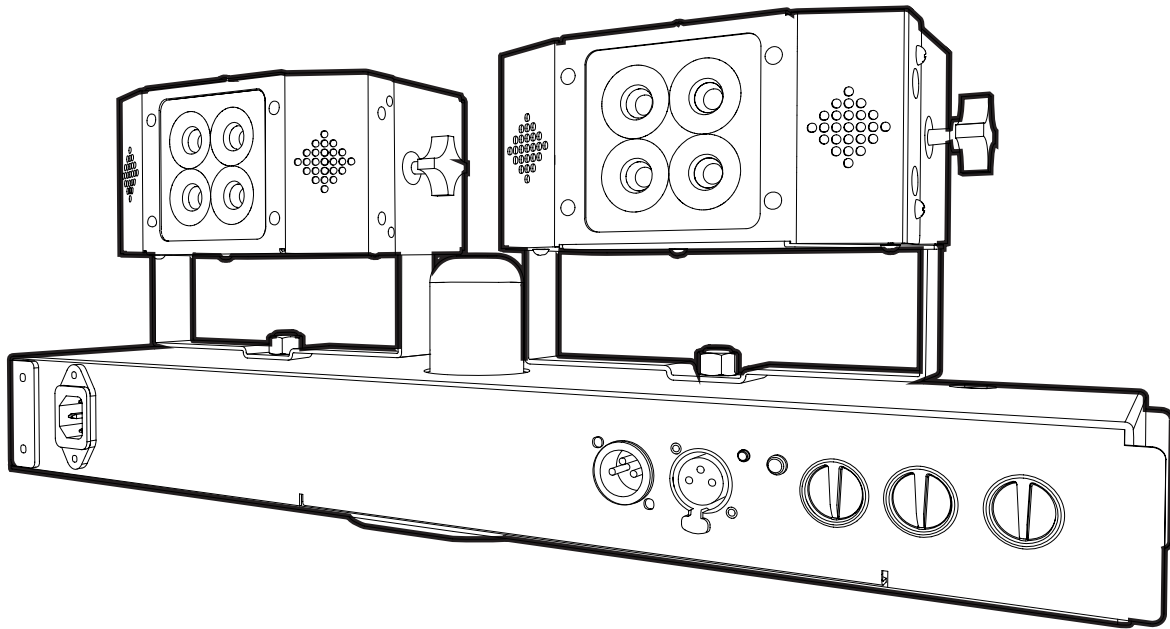




# LP-LED2

Stage Lighting Lightbar



## Owner's Manual Manuel de L'Utilisateur

# IMPORTANT SAFETY INSTRUCTIONS



This lightning flash with arrowhead symbol, within an equilateral triangle, is intended to alert the user to the presence of uninsulated "dangerous voltage" within the product's enclosure that may be of sufficient magnitude to constitute a risk of electric shock to persons.

Ce symbole d'éclair avec tête de flèche dans un triangle équilatéral est prévu pour alerter l'utilisateur de la présence d'un « voltage dangereux » non-isolé à proximité de l'enceinte du produit qui pourrait être d'ampleur suffisante pour présenter un risque de choc électrique.



## CAUTION AVIS

**RISK OF ELECTRIC SHOCK  
DO NOT OPEN**

**RISQUE DE CHOC ELECTRIQUE  
NE PAS OUVRIR**



The exclamation point within an equilateral triangle is intended to alert the user to the presence of important operating and maintenance (servicing) instructions in the literature accompanying the appliance.

Le point d'exclamation à l'intérieur d'un triangle équilatéral est prévu pour alerter l'utilisateur de la présence d'instructions importantes dans la littérature accompagnant l'appareil en ce qui concerne l'opération et la maintenance de cet appareil.



S2125A

## FOLLOW ALL INSTRUCTIONS

**Instructions pertaining to a risk of fire,  
electric shock, or injury to a person**

**CAUTION: TO REDUCE THE RISK OF ELECTRIC  
SHOCK, DO NOT REMOVE COVER (OR BACK).**

**NO USER SERVICEABLE PARTS INSIDE.**

**REFER SERVICING TO QUALIFIED  
SERVICE PERSONNEL.**

**Read Instructions:** The Owner's Manual should be read and understood before operation of your unit. Please, save these instructions for future reference and heed all warnings.

Clean only with dry cloth.

**Packaging:** Keep the box and packaging materials, in case the unit needs to be returned for service.

**Warning:** To reduce the risk of fire or electric shock, do not expose this apparatus to rain or moisture. *Do not use this apparatus near water!*

**Warning:** When using electric products, basic precautions should always be followed, including the following:

### Power Sources

Your unit should be connected to a power source only of the voltage specified in the owners manual or as marked on the unit. This unit has a polarized plug. Do not use with an extension cord or receptacle unless the plug can be fully inserted. Precautions should be taken so that the grounding scheme on the unit is not defeated. An apparatus with CLASS I construction shall be connected to a Mains socket outlet with a protective earthing ground. Where the MAINS plug or an appliance coupler is used as the disconnect device, the disconnect device shall remain readily operable.

### Hazards

Do not place this product on an unstable cart, stand, tripod, bracket or table. The product may fall, causing serious personal injury and serious damage to the product. Use only with cart, stand, tripod, bracket, or table recommended by the manufacturer or sold with the product. Follow the manufacturer's instructions when installing the product and use mounting accessories recommended by the manufacturer. Only use attachments/accessories specified by the manufacturer

Note: Prolonged use of headphones at a high volume may cause health damage on your ears.

The apparatus should not be exposed to dripping or splashing water; no objects filled with liquids should be placed on the apparatus.

Terminals marked with the "lightning bolt" are hazardous live; the external wiring connected to these terminals require installation by an instructed person or the use of ready made leads or cords.

Ensure that proper ventilation is provided around the appliance. Do not install near any heat sources such as radiators, heat registers, stoves, or other apparatus (including amplifiers) that produce heat.

No naked flame sources, such as lighted candles, should be placed on the apparatus.

### Power Cord

Do not defeat the safety purpose of the polarized or grounding-type plug. A polarized plug has two blades with one wider than the other. A grounding type plug has two blades and a third grounding prong. The wide blade or the third prong are provided for your safety. If the provided plug does not fit into your outlet, consult an electrician for replacement of the obsolete outlet. The AC supply cord should be routed so that it is unlikely that it will be damaged. Protect the power cord from being walked on or pinched particularly at plugs. If the AC supply cord is damaged DO NOT OPERATE THE UNIT. To completely disconnect this apparatus from the AC Mains, disconnect the power supply cord plug from the AC receptacle. The mains plug of the power supply cord shall remain readily operable.

Unplug this apparatus during lightning storms or when unused for long periods of time.

### Service

The unit should be serviced only by qualified service personnel. Servicing is required when the apparatus has been damaged in any way, such as power-supply cord or plug is damaged, liquid has been spilled or objects have fallen into the apparatus, the apparatus has been exposed to rain or moisture, does not operate normally, or has been dropped.

## SUIVEZ TOUTES LES INSTRUCTIONS

**Instructions relatives au risque de feu,  
choc électrique, ou blessures aux personnes**

**AVIS: AFIN DE REDUIRE LES RISQUE DE CHOC  
ELECTRIQUE, N'ENLEVEZ PAS LE COUVERT (OU LE  
PANNEAU ARRIERE) NE CONTIENT AUCUNE PIECE**

**REPARABLE PAR L'UTILISATEUR.**

**CONSULTEZ UN TECHNICIEN QUALIFIE  
POUR L'ENTRETIEN**

**Veillez Lire le Manuel:** Il contient des informations qui devraient étre comprises avant l'opération de votre appareil. Conservez. Gardez S.V.P. ces instructions pour consultations ultérieures et observez tous les avertissements.

Nettoyez seulement avec le tissu sec.

**Emballage:** Conservez la boîte au cas où l'appareil devait étre retourner pour réparation.

**Avertissement:** Pour réduire le risque de feu ou la décharge électrique, n'exposez pas cet appareil à la pluie ou à l'humidité. *N'utilisez pas cet appareil près de l'eau!*

**Attention:** Lors de l'utilisation de produits électrique, assurez-vous d'adhérer à des précautions de bases incluant celle qui suivent:

### Alimentation

L'appareil ne doit étre branché qu'à une source d'alimentation correspondant au voltage spécifié dans le manuel ou tel qu'indiqué sur l'appareil. Cet appareil est équipé d'une prise d'alimentation polarisée. Ne pas utiliser cet appareil avec un cordon de raccordement à moins qu'il soit possible d'insérer complètement les trois lames. Des précautions doivent étre prises afin d'éviter que le système de mise à la terre de l'appareil ne soit désengagé. Un appareil construit selon les normes de CLASS I devrait étre raccordé à une prise murale d'alimentation avec connexion intacte de mise à la masse. Lorsqu'une prise de branchement ou un couplage d'appareils est utilisée comme dispositif de débranchement, ce dispositif de débranchement devra demeurer pleinement fonctionnel avec raccordement à la masse.

### Risque

Ne pas placer cet appareil sur un chariot, un support, un trépied ou une table instables. L'appareil pourrait tomber et blesser quelqu'un ou subir des dommages importants. Utiliser seulement un chariot, un support, un trépied ou une table recommandés par le fabricant ou vendus avec le produit. Suivre les instructions du fabricant pour installer l'appareil et utiliser les accessoires recommandés par le fabricant. Utilisez seulement les attaches/accessoires indiqués par le fabricant

Note: L'utilisation prolongée des écouteurs à un volume élevé peut avoir des conséquences néfastes sur la santé sur vos oreilles. .

Il convient de ne pas placer sur l'appareil de sources de flammes nues, telles que des bougies allumées.

L'appel ne doit pas étre exposé à des égouttements d'eau ou des éclaboussures et qu'aucun objet rempli de liquide tel que des vases ne doit étre placé sur l'appareil.

Assurez que l'appareil est fourni de la propre ventilation. Ne procédez pas à l'installation près de source de chaleur tels que radiateurs, registre de chaleur, fous ou autres appareils (incluant les amplificateurs) qui produisent de la chaleur.

Les dispositifs marqués d'une symbole "d'éclair" sont des parties dangereuses au toucher et que les câblages extérieurs connectés à ces dispositifs de connexion extérieure doivent étre effectués par un opérateur formé ou en utilisant des cordons déjà préparés.

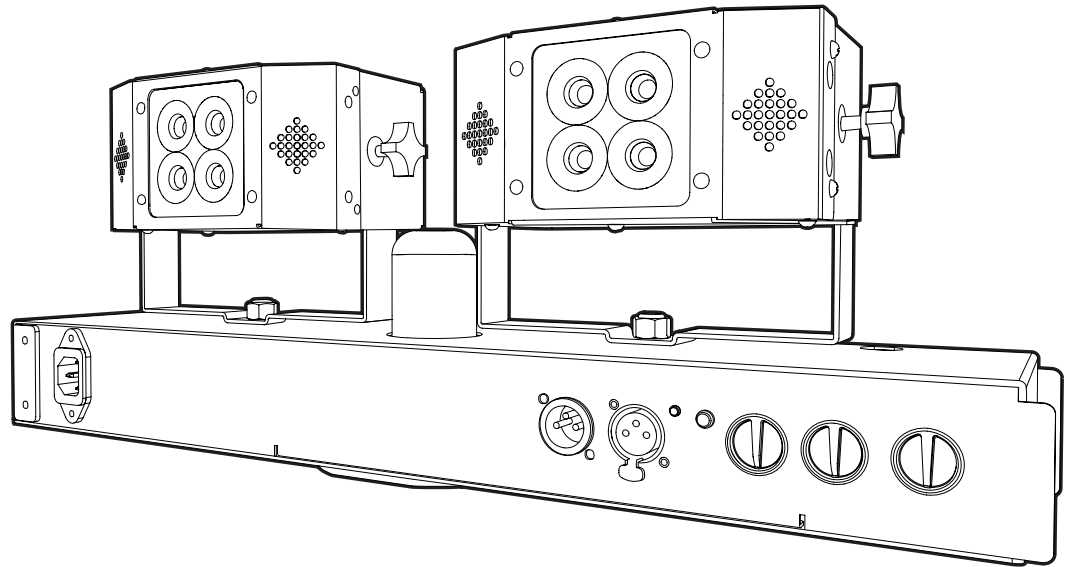
### Cordon d'Alimentation

Ne pas enlever le dispositif de sécurité sur la prise polarisée ou la prise avec tige de mise à la masse du cordon d'alimentation. Une prise polarisée dispose de deux lames dont une plus large que l'autre. Une prise avec tige de mise à la masse dispose de deux lames en plus d'une troisième tige qui connecte à la masse. La lame plus large ou la tige de mise à la masse est prévu pour votre sécurité. La prise murale est désuète si elle n'est pas conçue pour accepter ce type de prise avec dispositif de sécurité. Dans ce cas, contactez un électricien pour faire remplacer la prise murale. Évitez d'endommager le cordon d'alimentation. Protégez le cordon d'alimentation. Assurez-vous qu'on ne marche pas dessus et qu'on ne le pince pas en particulier aux prises. N'UTILISEZ PAS L'APPAREIL si le cordon d'alimentation est endommagé. Pour débrancher complètement cet appareil de l'alimentation CA principale, déconnectez le cordon d'alimentation de la prise d'alimentation murale. Le cordon d'alimentation du bloc d'alimentation de l'appareil doit demeurer pleinement fonctionnel.

Débranchez cet appareil durant les orages ou si inutilisé pendant de longues périodes.

### Service

Consultez un technicien qualifié pour l'entretien de votre appareil. L'entretien est nécessaire quand l'appareil a été endommagé de quelque façon que se soit. Par exemple si le cordon d'alimentation ou la prise du cordon sont endommagés, si il y a eu du liquide qui a été renversé à l'intérieur ou des objets sont tombés dans l'appareil, si l'appareil a été exposé à la pluie ou à l'humidité, si il ne fonctionne pas normalement, ou a été échappé.

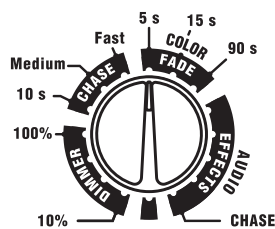


**LP-LED2**

The Yorkville Sound LP-LED2 is a compact and powerful lighting system. The LP-LED2 consists of two light fixtures mounted on a stand-mountable base. The base houses the user controls, connectors for a separate controller, the power supply, and various mounting options. Each light fixture contains two very high-power multi-die LED emitters. Each of the emitters has a red, green, blue and white die. With the addition of the white die, a more complete light spectrum is available; objects and people appear illuminated with a more accurate color.

The light output of each fixture is roughly equivalent to a 300 watt bulbs with gels. The beam has a diameter of 2 feet at a distance of 6 feet. The diameter is 4 feet at a distance of 12 feet. The light is mixed in the lens so that the mixed light color is visible when looking at the lens. Each fixture may be adjusted in 2 axis.

**Function**



**Color & Mixed Fade**

Fastest	2 seconds per fade
Fast	5 seconds per fade
Medium	15 seconds per fade
Slow	90 seconds per fade

**The LP-LED2 may be used in several ways:**



1. Stand alone
2. With a separate controller
3. Linked to other LP-LED2s with one as master
4. Controlled by DMX signals through the add-on DMX module (sold separately). The Yorkville Sound LP-Series controllers allow for more functionality than the LP-LED2 has on its own. The older Yorkville Sound LP-608 may also be used but has limited functionality (see more detailed description below). When a Yorkville Sound Color Controller is used, the controls on the LP-LED2 become inactive.



When the LP-LED2 is operated by itself (stand alone) there are a number of modes which are determined by the FUNCTION control:

- OFF
- Dimming (7 levels)
- Color fade (4 speeds)
- Mixed fade (4 speeds)

When used in the dimming mode, the color of each fixture is determined by the corresponding COLOR control. Any fixture can be turned off by setting the COLOR control to the off position. There are 15 colors and color choices start with red, then blue, white, amber yellow and finally green. There are several choices of color temperature for white. The color fade speeds are fairly slow and are intended for gradually changing mood lighting.



**External Control and the CH Assign Switch**

All Yorkville lighting products and controllers can issue or receive four channels of lighting data on a single XLR connector. The CH Assign switch on the LP-LED2 allows you to select which of the four incoming channels will control the two heads of the LP-LED2 when using an external controller or another light bar as a master controller.

**DMX Module**

The DMX module installs in a cutout in the chassis. It is necessary to connect to an internal circuit board with a jumper cable supplied with the DMX module. Operating instructions for the DMX mode are supplied with the DMX module.

**Yorkville Sound LP-608 Lighting Controller**

When operating with the Yorkville Sound LP-608 lighting controller the COLOR controls on the LP-LED2 remain active. The COLOR control can be used to select the color of each fixture. If the COLOR control is set to off, then the LP-608 intensity control becomes the color control (including off) but the intensity is not controllable.

Note: Operation with the LP-608 controller will require a 'gender reversing' adapter in line with the XLR cable. This was done to prevent accidental connection to a DMX controller possibly causing damage.

**Using Multiple LP-LED2s**

Multiple LP-LED2 units may be linked with a standard 3-pin XLR cable. When the first unit in the chain is not receiving a control signal its controls are active and the downstream units are controlled by the first. All downstream units will have their controls disabled except for the Ch. Assign Button.



**Mounting**

The LP-LED2 will mount on a standard loudspeaker stand or C clamps can be fitted to any of the 4 threaded mounting points. (See Diagram 4)

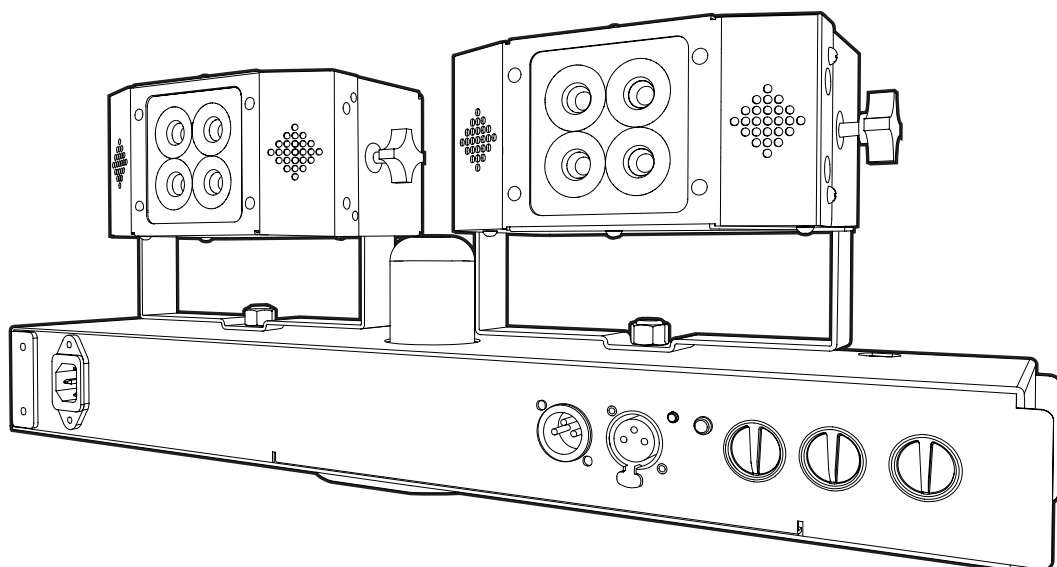
**Power Consumption**

The advantage for using LED versus conventional incandescent lighting is two-fold. Not only does the unit give off much less heat but also consumes less than 5% to 20% of the energy. This eliminates the need for separate AC power circuits just to run the lights.

Power consumption is under 150 watts depending on color choice and intensity. The light fixtures and the base are fan cooled. The AC connector will mate with a standard IEC cable or with a special locking cable (provided). Line voltage can be anywhere from 100 to 240 volts AC.

Specifications	
	LP-LED2
Max AC Input Voltage	100-240VAC 50/60 Hz
Power Consumption LEDs	16 Watts per LED, 4 LEDs per head, 64 Watts total
Power Consumption	MAX150 Watts
Stand Mount Size	1 3/8 inch Round
Controller Cable	Standard Shielded 3-pin XLR Cable
Other	Optional DMX Module
Dimensions (LWH)	(TBD) inches (TBD) cm
Weight	(TBD) lbs (TBD) kg



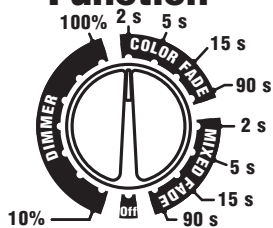


## LP-LED2.

Le LP-LED2 de Yorkville Sound est un système d'éclairage compact et puissant. Le LP-LED2 se compose de 2 dispositifs d'éclairage fixés sur une base pouvant être montée sur support. La base abrite les contrôles de l'utilisateur, des connecteurs pour un contrôleur indépendant, le bloc d'alimentation, et diverses options de montage. Chaque dispositif d'éclairage comprend 2 émetteurs LED multi-matrice de très haute puissance. Chacun des émetteurs a une matrice rouge, verte, bleue et blanche. Avec l'ajout de la matrice blanche, un spectre de lumière plus complet est disponible, les objets et les personnes éclairées apparaissent avec une couleur plus précise.

Le flux lumineux de chaque appareil est à peu près équivalent à une ampoule de 300 watts avec gel. Le faisceau a un diamètre de 2 pieds, à une distance de 6 pieds. Le diamètre est de 4 pieds à une distance de 12 pieds. La lumière est mélangée dans la lentille de sorte que la couleur de la lumière mixte est visible quand on regarde l'objectif. Chacun des dispositifs peut être ajustée dans 2 axes.

### Function



### Color & Mixed Fade

Fastest	2 seconds per fade
Fast	5 seconds per fade
Medium	15 seconds per fade
Slow	90 seconds per fade



### Le LP-LED2 Peut Être Utilisé de Plusieurs Façons:

1. Autonome
2. Avec un contrôleur séparé
3. Lié à d'autres LP-LED2 dont un comme contrôleur principal
4. Commandés par des signaux DMX à l'aide du module supplémentaire DMX (vendu séparément). Les contrôleurs de la série LP de Yorkville Sound permettent plus de fonctionnalités que le système LP-LED2 fonctionnant de façon autonome. Le plus vieux LP-608 de Yorkville Sound peut également être utilisé mais avec fonctionnalités limitées (voir description plus détaillée ci-dessous). Quand un contrôleur couleur Yorkville Sound est utilisé, les contrôles sur le LP-LED2 deviennent inactifs.

Lorsque le LP-LED2 est utilisé de façon autonome, un certain nombre de modes sont détermi-



nés par la commande de fonction:

- OFF
- Dimming (7 niveaux)
- Chase (4 vitesses)
- Color fade (4 vitesses)
- Fondus (4 vitesses)

Lorsqu'ils sont utilisés avec le mode Dimming, la couleur de chaque dispositif d'éclairage est déterminé par le contrôle COLOR correspondant. Tout dispositif d'éclairage peut être désactivée en réglant le contrôle de la couleur à la position OFF. Il y a 15 couleurs et les choix de couleurs commencent avec rouge, puis bleu, blanc, ambre jaune et enfin vert. Il y a plusieurs choix de température de couleur pour le blanc. Les changements graduels de couleur sont assez lents et sont conçu pour changer progressivement l'éclairage d'ambiance.

### Contrôle Externe et Commutateur CH Assign

Tous les produits d'éclairage et contrôleurs Yorkville peuvent émettre ou recevoir quatre canaux de données d'éclairage sur un seul connecteur XLR. Le commutateur CH ASSIGN sur le LP-LED2 vous permet de sélectionner lequel des quatre canaux entrants contrôlera les deux dispositifs d'éclairage du LP-LED2 lorsque vous utilisez un contrôleur externe ou une autre barre de lumière en tant que contrôleur maître.



### Module DMX

Le module DMX s'installe dans une découpe dans le châssis. Il est nécessaire de le connecter à un circuit interne avec le câble de raccordement fourni avec le module DMX. Le mode d'emploi pour le mode DMX est fourni avec le module DMX.

### Le Contrôleur d'Éclairage LP-608 de Yorkville Sound

Lors de l'utilisation avec le contrôleur d'éclairage Yorkville Sound LP-608, les commandes de couleur sur le LP-LED2 demeurent actives. Le contrôle de la couleur peut être utilisé pour sélectionner la couleur de chaque dispositif. Si le contrôle de la couleur est à la position OFF, le contrôle d'intensité du LP-608 devient le contrôle de la couleur (y compris off), mais l'intensité n'est pas contrôlable.

Remarque: Le fonctionnement avec le contrôleur LP-608 nécessitera un adaptateur « inverseur de genre » en ligne avec le câble XLR. Cela a pour but d'empêcher une connexion accidentelle à un contrôleur DMX qui pourrait causer des dommages.

### Utilisation de Plusieurs LP-LED2

Plusieurs unités LP-LED2 peuvent être liées avec un câble XLR standard à 3 tiges. Lorsque le premier appareil de la chaîne ne reçoit pas un signal de commande ses contrôles sont actifs et les unités en aval sont contrôlées par le premier appareil.



### Montage

Le LP-LED2 se monte sur un support pour haut parleur ou à l'aide de pinces en C standard qui peuvent être installé à l'un des 4 points de fixation filetés. (Voir le diagramme 4)

### Consommation de Puissance

L'utilisation de DEL par rapport à l'éclairage à incandescence classique présente un double avantage. Non seulement le dispositif d'éclairage dégage beaucoup moins de chaleur mais il consomme également moins de 5% à 20% de l'énergie. Ceci élimine le besoin d'utiliser des circuits d'alimentation séparés pour l'éclairage.

La consommation électrique est inférieure à 150 watts selon le choix de la couleur et l'intensité. Les dispositifs d'éclairage et la base sont refroidis par ventilateur. Le connecteur CA s'accouple avec un câble standard IEC ou avec un câble spécial de verrouillage (fourni). La tension de ligne peut varier de 100 à 240 volts CA.

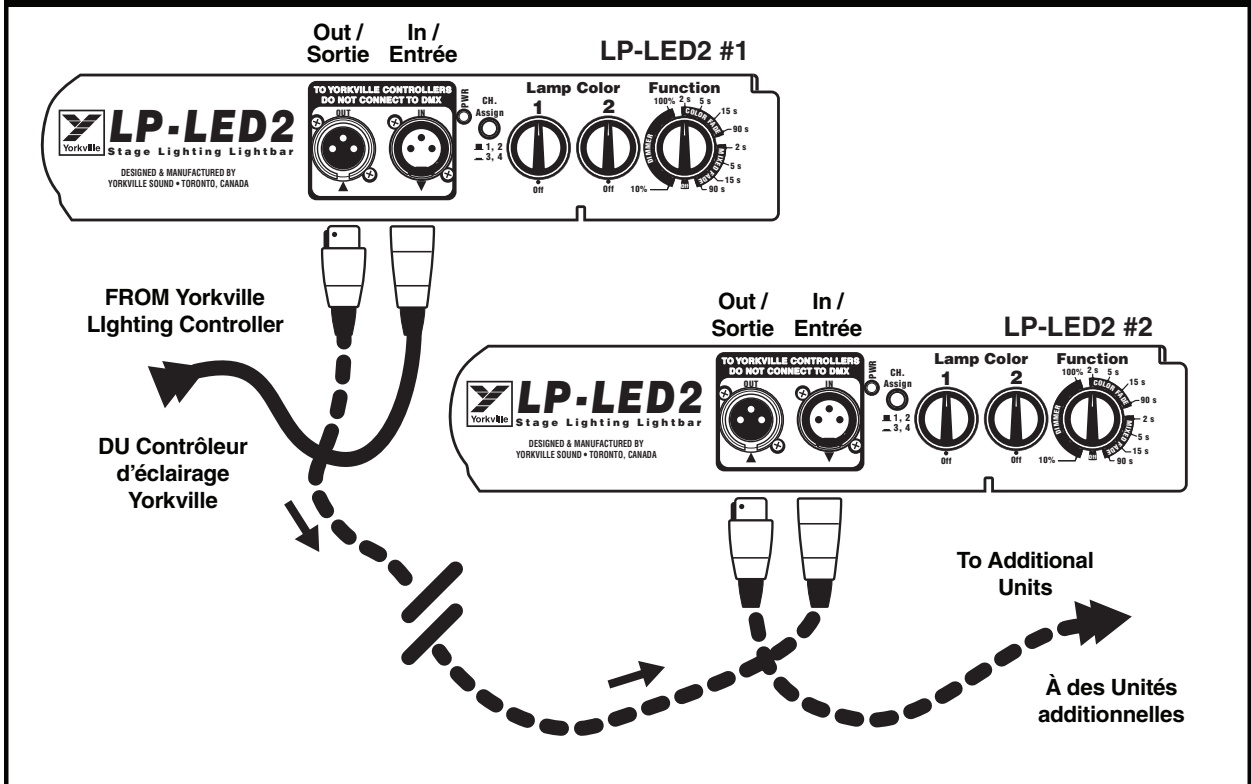
#### Spécifications

	LP-LED4
Tension CA d'entrée Maximum	100-240VCA 50/60 Hz
Consommation de Puissance des DEL	16 Watts par DEL, 4 DEL par unité, 64 Watts total
Consommation de Puissance des DEL	270 Watts
Taille montage sur support	1 pouce 3/8, Rond
Câble de raccordement pour contrôleur	Câble Blindé Standard avec prise XLR 3 tiges
Autre	Module DMX Optionnel
Dimensions (LPH)	32.5 x 4 x 8 pouces 82.6 x 10.2 x 20.3 cm
Poids	20.3 livres 9.2 kg

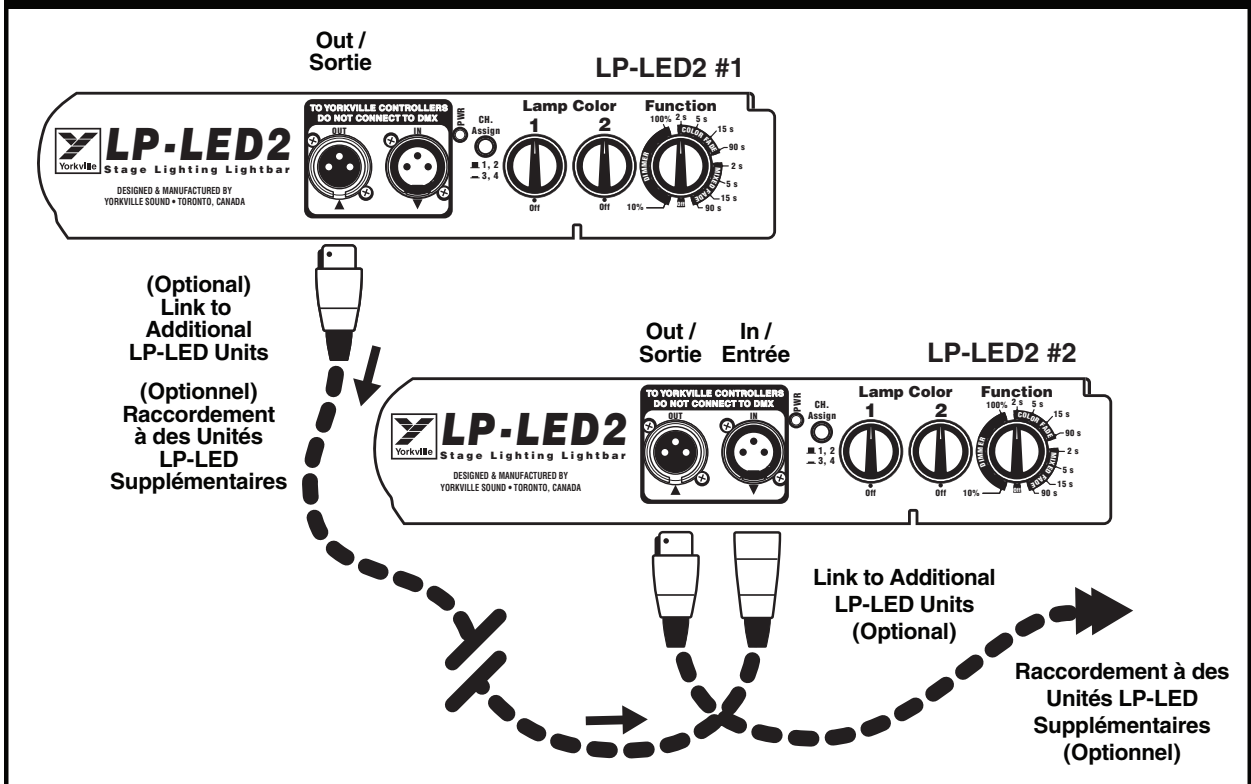




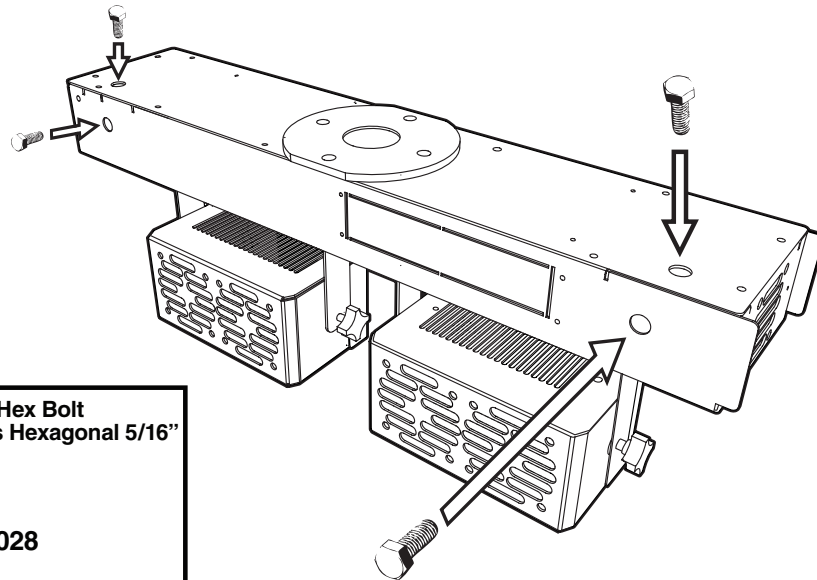
Hook Up with Controller / Raccordement à un Contrôleur



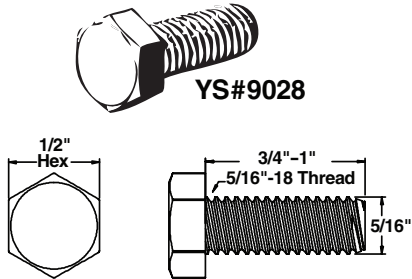
Stand Alone and Linking Options / Utilisation Autonome et Options de Raccordement



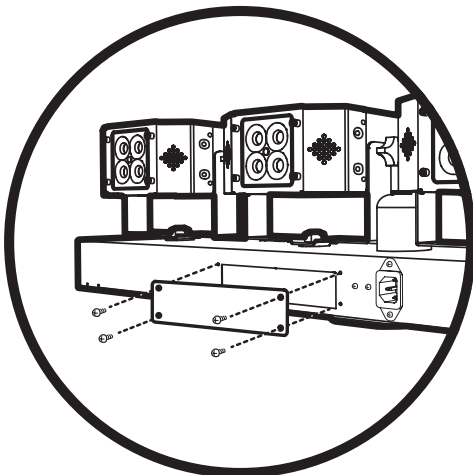
**Mounting Points for Optional Hardware / Points de Montage pour Quincaillerie Optionnelle**



Designed to use 5/16" Hex Bolt  
 Conçu pour utiliser des Boulons Hexagonal 5/16"



**NOTE: A lock washer MUST be used on each bolt!**  
**REMARQUE: Une rondelle de blocage DOIT être utilisée sur chaque boulon!**



If required, a cover plate is available for the DMX Module cavity.  
 Yorkville Sound Part Number: Z1404  
 Ask your Yorkville dealer for details.

Un couvercle est disponible pour la cavité du module DMX.  
 Numéro de pièce Yorkville Sound: Z1404  
 Contacter votre revendeur Yorkville pour les détails.





# Two & Ten Year Warranty

## Unlimited Warranty

Yorkville's two and ten-year unlimited warranty on this product is transferable and does not require registration with Yorkville Sound or your dealer. If this product should fail for any reason within two years of the original purchase date (ten years for the wooden enclosure), simply return it to your Yorkville dealer with original proof of purchase and it will be repaired free of charge. This includes all Yorkville products, except for the YSM Series studio monitors, Coliseum Mini Series and TX Series Loudspeakers.

Freight charges, consequential damages, weather damage, damage as a result of improper installation, damages due to exposure to extreme humidity, accident or natural disaster are excluded under the terms of this warranty. Warranty does not cover consumables such as vacuum tubes or par bulbs. See your Yorkville dealer for more details. Warranty valid only in Canada and the United States.

## Garantie Illimitée

La garantie illimitée de deux et dix ans de ce produit est transférable. Il n'est pas nécessaire de faire enregistrer votre nom auprès de Yorkville Sound ou de votre détaillant. Si, pour une raison quelconque, ce produit devient défectueux durant les deux années qui suivent la date d'achat initial (dix ans pour l'ébénisterie), retournez-le simplement à votre détaillant Yorkville avec la preuve d'achat original et il sera réparé gratuitement. Ceci inclus tous les produits Yorkville à l'exception de la série de moniteurs de studio YSM, la mini série Coliseum et de la série TX.

Les frais de port et de manutention ainsi que les dommages indirects ou dommages causés par désastres naturels, extrême humidité ou mauvaise installation ne sont pas couverts par cette garantie. Cette garantie ne couvre pas les produits consommables tels que lampe d'amplificateur ou ampoules "PAR". Voir votre détaillant Yorkville pour plus de détails. Cette garantie n'est valide qu'au Canada et aux États Unis d'Amérique.

**REAL Gear.**  
**REAL People.**



**Canada U.S.A.**

Voice: (905) 837-8481 Voice: (716) 297-2920  
Fax: (905) 837-8746 Fax: (716) 297-3689

[www.yorkville.com](http://www.yorkville.com)

Yorkville Sound Yorkville Sound Inc.  
550 Granite Court 4625 Witmer Industrial Estate  
Pickering, Ontario Niagara Falls, New York  
L1W-3Y8 CANADA 14305 USA



**WEB:** [www.yorkville.com](http://www.yorkville.com)

**WORLD HEADQUARTERS  
CANADA**

**Yorkville Sound**  
550 Granite Court  
Pickering, Ontario  
L1W-3Y8 CANADA

Voice: (905) 837-8481  
Fax: (905) 837-8746

**U.S.A.**

**Yorkville Sound Inc.**  
4625 Witmer Industrial Estate  
Niagara Falls, New York  
14305 USA

Voice: (716) 297-2920  
Fax: (716) 297-3689



**Quality and Innovation Since 1963**  
Printed in Canada