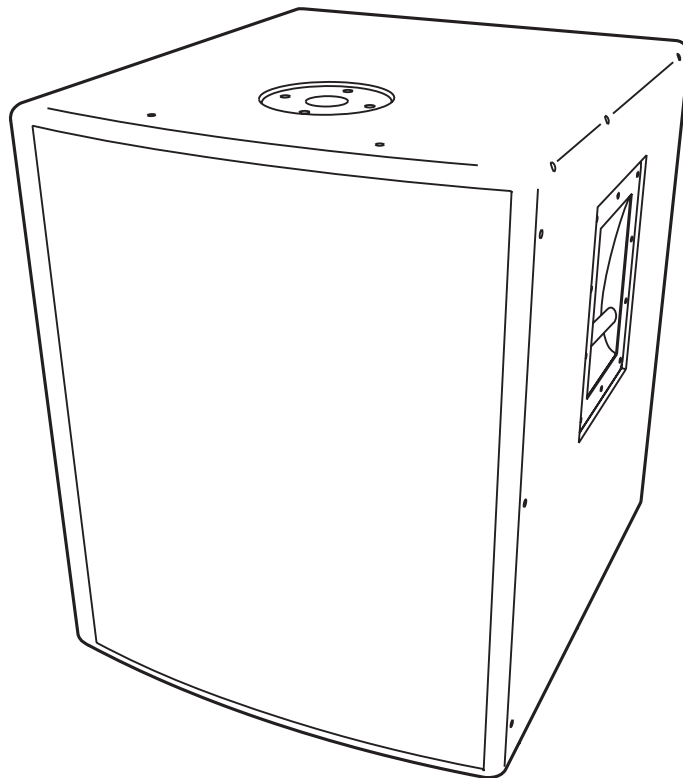


nx720s

720 WATT ACTIVE SUBWOOFER ENCLOSURE



MODEL TYPE: YS1055

OWNER'S MANUAL **MANUEL de L'UTILISATEUR**

IMPORTANT SAFETY INSTRUCTIONS



This lightning flash with arrowhead symbol, within an equilateral triangle, is intended to alert the user to the presence of uninsulated "dangerous voltage" within the product's enclosure that may be of sufficient magnitude to constitute a risk of electric shock to persons.

Ce symbole d'éclair avec tête de flèche dans un triangle équilatéral est prévu pour alerter l'utilisateur de la présence d'un « voltage dangereux » non-isolé à proximité de l'enceinte du produit qui pourrait être d'ampleur suffisante pour présenter un risque de choc électrique.



S2125A

CAUTION AVIS

RISK OF ELECTRIC SHOCK
DO NOT OPEN

RISQUE DE CHOC ELECTRIQUE
NE PAS OUVRIR



The exclamation point within an equilateral triangle is intended to alert the user to the presence of important operating and maintenance (servicing) instructions in the literature accompanying the appliance.

Le point d'exclamation à l'intérieur d'un triangle équilatéral est prévu pour alerter l'utilisateur de la présence d'instructions importantes dans la littérature accompagnant l'appareil en ce qui concerne l'opération et la maintenance de cet appareil.

FOLLOW ALL INSTRUCTIONS

Instructions pertaining to a risk of fire,
electric shock, or injury to a person

CAUTION: TO REDUCE THE RISK OF ELECTRIC SHOCK, DO NOT REMOVE COVER (OR BACK).

NO USER SERVICEABLE PARTS INSIDE.

REFER SERVICING TO QUALIFIED SERVICE PERSONNEL.

SUIVEZ TOUTES LES INSTRUCTIONS

Instructions relatives au risque de feu,
choc électrique, ou blessures aux personnes

AVIS: AFIN DE REDUIRE LES RISQUE DE CHOC ELECTRIQUE, N'ENLEVEZ PAS LE COUVERT (OU LE PANNEAU ARRIERE) NE CONTIENT AUCUNE PIECE

REPARABLE PAR L'UTILISATEUR.

CONSULTEZ UN TECHNICIEN QUALIFIE POUR L'ENTRETIEN

Read Instructions: The Owner's Manual should be read and understood before operation of your unit. Please, save these instructions for future reference and heed all warnings.

Clean only with dry cloth.

Packaging: Keep the box and packaging materials, in case the unit needs to be returned for service.

Warning: To reduce the risk of fire or electric shock, do not expose this apparatus to rain or moisture. *Do not use this apparatus near water!*

Warning: When using electric products, basic precautions should always be followed, including the following:

Power Sources

Your unit should be connected to a power source only of the voltage specified in the owners manual or as marked on the unit. This unit has a polarized plug. Do not use with an extension cord or receptacle unless the plug can be fully inserted. Precautions should be taken so that the grounding scheme on the unit is not defeated.

Hazards

Do not place this product on an unstable cart, stand, tripod, bracket or table. The product may fall, causing serious personal injury and serious damage to the product. Use only with cart, stand, tripod, bracket, or table recommended by the manufacturer or sold with the product. Follow the manufacturer's instructions when installing the product and use mounting accessories recommended by the manufacturer.

The apparatus should not be exposed to dripping or splashing water; no objects filled with liquids should be placed on the apparatus.

Terminals marked with the "lightning bolt" are hazardous live; the external wiring connected to these terminals require installation by an instructed person or the use of ready made leads or cords.

Ensure that proper ventilation is provided around the appliance. Do not install near any heat sources such as radiators, heat registers, stoves, or other apparatus (including amplifiers) that produce heat.

No naked flame sources, such as lighted candles, should be placed on the apparatus.

Power Cord

Do not defeat the safety purpose of the polarized or grounding-type plug. A polarized plug has two blades with one wider than the other. A grounding type plug has two blades and a third grounding prong. The wide blade or the third prong are provided for your safety. If the provided plug does not fit into your outlet, consult an electrician for replacement of the obsolete outlet. The AC supply cord should be routed so that it is unlikely that it will be damaged. If the AC supply cord is damaged DO NOT OPERATE THE UNIT.

Unplug this apparatus during lightning storms or when unused for long periods of time.

Service

The unit should be serviced only by qualified service personnel.

Veillez Lire le Manuel: Il contient des informations qui devraient être comprises avant l'opération de votre appareil. Conservez. Gardez S.V.P. ces instructions pour consultations ultérieures et observez tous les avertissements.

Nettoyez seulement avec le tissu sec.

Emballage: Conservez la boîte au cas où l'appareil devrait être retourné pour réparation.

Avertissement: Pour réduire le risque de feu ou la décharge électrique, n'exposez pas cet appareil à la pluie ou à l'humidité. *N'utilisez pas cet appareil près de l'eau!*

Attention: Lors de l'utilisation de produits électriques, assurez-vous d'adhérer à des précautions de bases incluant celle qui suivent:

Alimentation

L'appareil ne doit être branché qu'à une source d'alimentation correspondant au voltage spécifié dans le manuel ou tel qu'indiqué sur l'appareil. Cet appareil est équipé d'une prise d'alimentation polarisée. Ne pas utiliser cet appareil avec un cordon de raccordement à moins qu'il soit possible d'insérer complètement les trois lames. Des précautions doivent être prises afin d'éviter que le système de mise à la terre de l'appareil ne soit désengagé.

Risque

Ne pas placer cet appareil sur un chariot, un support, un trépied ou une table instables. L'appareil pourrait tomber et blesser quelqu'un ou subir des dommages importants. Utiliser seulement un chariot, un support, un trépied ou une table recommandés par le fabricant ou vendus avec le produit. Suivre les instructions du fabricant pour installer l'appareil et utiliser les accessoires recommandés par le fabricant.

Il convient de ne pas placer sur l'appareil de sources de flammes nues, telles que des bougies allumées.

L'appareil ne doit pas être exposé à des égouttements d'eau ou des éclaboussures et qu'aucun objet rempli de liquide tel que des vases ne doit être placé sur l'appareil.

Assurez que l'appareil est fourni de la propre ventilation. Ne procédez pas à l'installation près de source de chaleur tels que radiateurs, registre de chaleur, fours ou autres appareils (incluant les amplificateurs) qui produisent de la chaleur.

Les dispositifs marqués d'une symbole "d'éclair" sont des parties dangereuses au toucher et que les câblages extérieurs connectés à ces dispositifs de connexion extérieure doivent être effectués par un opérateur formé ou en utilisant des cordons déjà préparés.

Cordon d'Alimentation

Ne pas enlever le dispositif de sécurité sur la prise polarisée ou la prise avec tige de mise à la masse du cordon d'alimentation. Une prise polarisée dispose de deux lames dont une plus large que l'autre. Une prise avec tige de mise à la masse dispose de deux lames en plus d'une troisième tige qui connecte à la masse. La lame plus large ou la tige de mise à la masse est prévu pour votre sécurité. La prise murale est désuète si elle n'est pas conçue pour accepter ce type de prise avec dispositif de sécurité. Dans ce cas, contactez un électricien pour faire remplacer la prise murale. Évitez d'endommager le cordon d'alimentation. N'UTILISEZ PAS L'APPAREIL si le cordon d'alimentation est endommagé.

Débranchez cet appareil durant les orages ou si inutilisé pendant de longues périodes.

Service

Consultez un technicien qualifié pour l'entretien de votre appareil.

Introduction

Congratulations on your purchase of the NX720S. The NX720S is a premium-quality integrated subwoofer and power amplifier. It's been designed as an easy-to-setup addition to any P.A. and will extend the bass of a typical sound system with the least amount of complication.

Note: The NX720S is primarily intended to operate with line-level signals, but will also work with speaker level signals.

Configuration

The NX720S can be used in several different configurations. The basic system is a single NX720S used for each full-range loudspeaker (multiple NX720Ss can also be used with individual full-range loudspeakers). A single NX720S can also be used with a stereo system if both Input A and Input B are used (see note, below).

Note: Left and right signals can be directly connected to a single NX720S maintaining their stereo separation. Plug the two audio signals (left and right) into the Input A and Input B jacks, the NX720S combines the line-level signals properly but also allows you to connect the respected left and right full-range powered loudspeakers by connecting them directly to the Thru jacks.

Note: When sending a mono source signal into the NX720S, you can use either Input A or Input B.

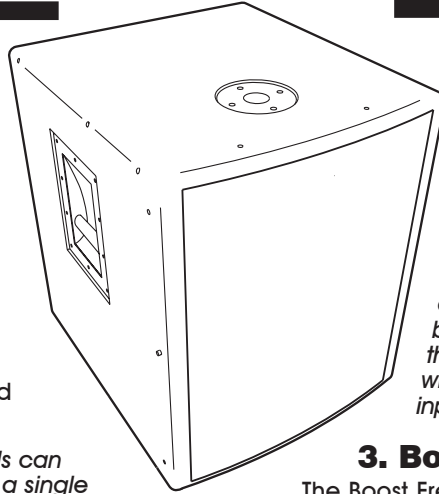
1. Input Level Switch

The Input Select switch is provided to choose between line-level and speaker level. The line-level position is for use when the NX720S is fed a signal directly from a processor, electronic crossover or the output of an un-powered mixer. When using the line-level mode, the use of balanced (Tip, Ring, Sleeve) and/or XLR cables will reduce the unit's sensitivity to hum and buzz. This switch should be set to speaker level when the NX720S is fed from the output of an amplifier or a powered-mixer.

WARNING: Do not plug in two speaker level sources to a single NX720S.

2. NX720S Level Control

The Level control adjusts the amount of bass added to the sound system by the NX720S. This Level Control adjusts for the relative sensitivity of the companion full-range loudspeakers and the desired system frequency response. This control should be set by listening while operating at a medium level and then not changed.



Note: It is not recommended to set this control at high levels since the limiter determines the output level.

Note: A setting of 0 dB on the NX720S Level control is the correct starting point when setting up a sound system. From there, adjustments can be made for the best sound. The 0 dB mark refers to the setting that will give full power when the line input is used and the input signal is at a level of +4 dBV.

3. Boost Frequency Control

The Boost Frequency control allows the user to change the character of the subwoofer sound. This control will have less effect when operating into limiting.

4. HF Rolloff Frequency Control

The HF Rolloff Frequency control varies the frequency at which the NX720S rolls off the high frequencies, which provides part of a crossover function. This crossover function also combines with the natural low frequency rolloff inherent of the full-range loudspeaker (when the NX720S is not used with a separate processor). As an example, a Yorkville élite processor may be used to provide the LF rolloff of the full-range loudspeaker. Ideally the NX720S would then be wired ahead of this processor. In this case the NX720S HF rolloff should match the LF crossover point of the separate processor. A separate processor may be used ahead of the NX720S in which case the NX720S HF rolloff should be set to maximum. Most Yorkville powered loudspeakers include a LF rolloff switch, which makes it unnecessary to use an electronic crossover.

5. Input Jacks

The inputs are set up to make it easy to hook up your NX720S to almost any audio system with a minimum of hassles. There are two groups of input jacks, Input A and Input B. Each set provides a Thru connection to allow daisy-chaining. Input A jacks includes ¼ inch jacks, a male XLR jack and female XLR jack. Input B jacks use a single XLR male jack and a single female jack. If these two sets of jacks are used simultaneously the signal is mono summed within the NX720S to generate the signal to drive the subwoofer.

Note: For speaker level operation, connect the NX720S just like an ordinary speaker along with the full-range loudspeakers. Set the Input Level switch to Speaker if the signal is coming directly from a power amplifier, 'powered' mixer, or other powered source. If the NX720S is receiving the signal from a non-powered mixer, a line-level signal processor (as in an equalizer) or another line-level source, set the input switch to Line.

The NX720S may be plugged in before or after the full-range loudspeaker. The NX720S does not alter the signal to the daisy-chained (thru) loudspeakers and will not draw any power from the host amplifier/processor driving them. Also, note that an external crossover is not necessary when using the NX720S.

Note: As well as accommodating full-range loudspeakers, the Thru jacks allow many NX720Ss to be connected in a string (parallel). There is no practical limit to the number of NX720Ss that may be connected together (even greater than 30).

6. Protection

The NX720S has circuitry to prevent clipping, over current and over excursion. At high levels the limiter will limit the gain of the NX720S and hence if the user attempts to set the subwoofer level control at a high level, the resulting setting will be incorrect. The level control should be set while operating at low levels (under 10 watts).

Note: If the level control is set too high, due to high operating levels there will be excessive bass when operating at lower levels possibly causing low frequency feedback.

7. NX Link Outputs (NX Series Full-Range Loudspeakers)

Many of the NX powered loudspeakers have a link output. The NX720S may be driven from this output. This allows the internal mixer to be used while still driving the NX720S powered subwoofer.



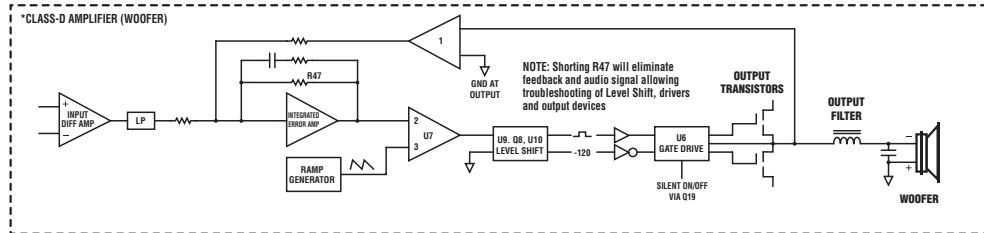
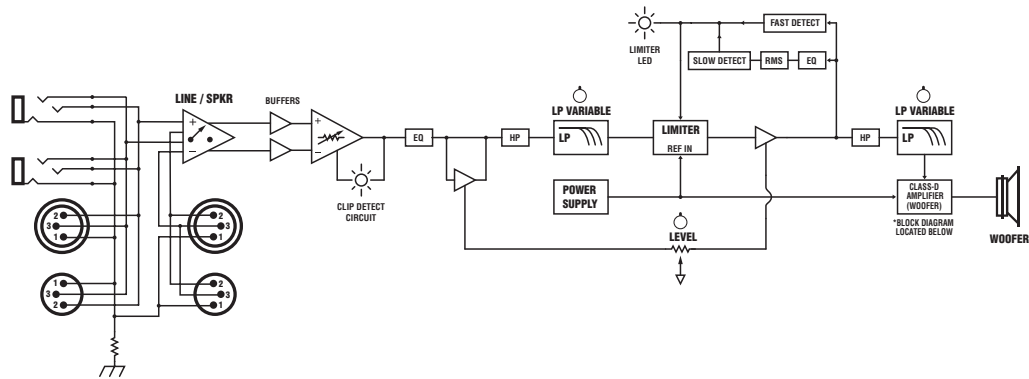
At high power levels when the limiter is operating, increasing the subwoofer level control will not increase the output. Do not increase the setting while operating at high levels.

Note: The NX720S' built-in stand mounting adapter can be used with the Yorkville SW-Teletube accessory to support our E160 cabinets. The support tube can be adjusted up to its full 5-foot 4-inch extension safely as long as the NX720S is NOT inclined more than 10° (10-degrees).

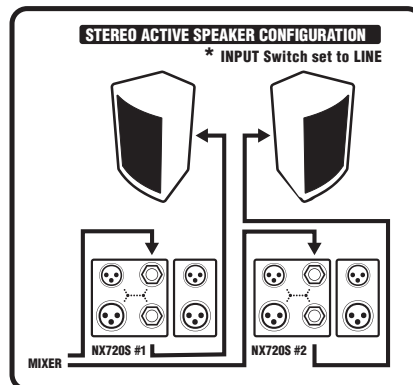
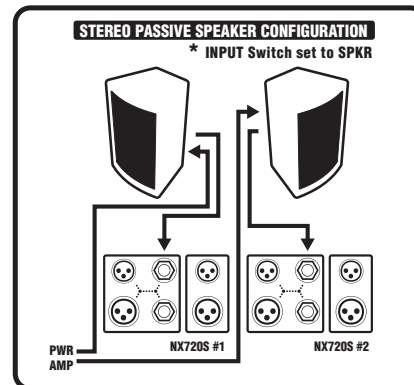
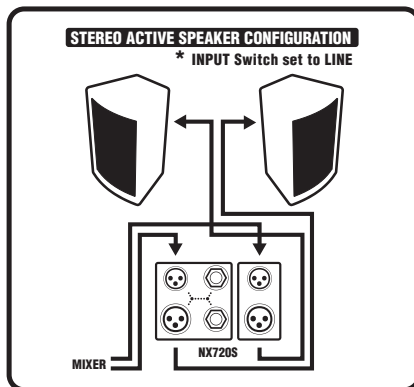
WARNING: Larger or heavier cabinets should NOT be used!

Block Diagram for NX720S

DESIGNED & MANUFACTURED BY YORKVILLE SOUND
MODEL TYPE:YS1055



BLOCK-DIAG-NX720S-00-1V0.11





nx 720s

720 WATT ACTIVE SUBWOOFER ENCLOSURE

Specifications

System Type	Powered Subwoofer
Active or Passive	Active
Program Power (Watts)	720
Max SPL (dB)	128
Frequency Response (Hz +/- 3db)	40-150
Crossover Frequency (Hz)	90-150 (adjustable)
Driver Configuration	15 inch / 3 inch voice coil
LF Driver(s)	15 inch Neodymium Magnet Cast frame
LF Program Power(Watts)	720
LF Protection	Electronic Limiting (excursion, thermal, clip)
Total Power (Watts)	720
LF PowerAmplifier (Watts)	720
Cooling Scheme	Passive convection
Power Cable	Yes
Power Switch	Yes
Power Consumption	230VAC 50 Hz 1.2A 276 VA typical 360 VA max 120VAC 60 Hz 2.4 A 288 VA typical 360 VA max
Inputs - 1/4 inch Jacks	1 in, 1 Link Out (line or spkr level)
Inputs - XLR	L & R Male/Female XLR Links
Level Controls	Main Volume
EQ Controls	High Frequency Cut-Off 90 - 150 Hz
Limiter	RMS / Peak / Current
LED Indicators	Power / Limit / Clip
Other Controls / Features	Selectable line or speaker level input 45 Hz - 90 Hz variable boost frequency
Corners	Painted
Feet	Rubber
Bar Handles	2 Side Mounted
Pole Mount Adapter (1 3/8 in. / 3.5cm)	Top
Enclosure Materials	15mm (5/8 inch) 11-ply Russian Birch
Ports	1
Grille	Heavy gauge perforated metal
Dimensions (DWH, inches)	21.5 x 18.1 x 22.75
Dimensions (DWH, cm)	54.6 x 46 x 57.8
Weight (lbs/kg)	73 / 33

Introduction

Félicitations pour votre achat de la NX720S. Le NX720S est un amplificateur de puissance avec subwoofer intégré de qualité supérieure. Elle a été conçue pour permettre l'addition facile d'un subwoofer amplifié à n'importe quel système de sonorisation et étendra la gamme des fréquences graves d'un système de son typique avec le moins de complication possible.

Note: Le NX720S est principalement prévu pour fonctionner avec des signaux de niveau ligne, mais travaillera également avec des signaux de niveau de haut-parleur.

Configuration

Le NX720S peut être employé dans une grande variété de configurations. Le système de base consiste en une NX720S pour chaque haut-parleur pleine bande (vous pouvez aussi raccorder de multiples NX720S à une enceinte pleine bande). Vous pouvez utiliser une NX720S avec un système stéréo si les entrées A et B sont employés (voir la note, ci-dessous).

Note: Des signaux gauches et droits peuvent être directement reliés à un NX720S tout en maintenant leur séparation stéréo. Branchez les deux signaux audio (gauches et droits) aux prises d'entrée A et B. Le NX720S combine correctement les signaux de niveau ligne mais vous permet également de relier les haut-parleurs pleine bande de gauches et droits en les reliant directement aux prises "thru."

Note: Quand vous acheminer une source de signal mono au NX720S, vous pouvez employer l'entrée A ou l'entrée B.

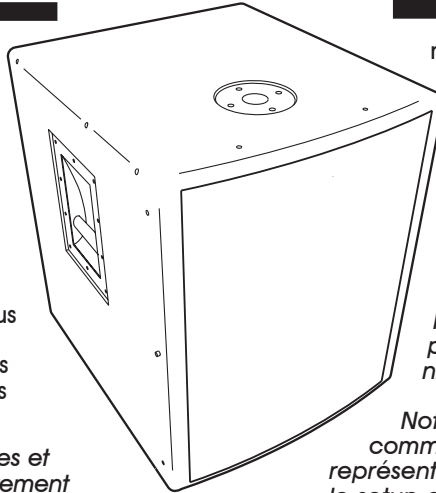
1. Sélecteur de Niveau d'Entrée

Le commutateur de sélection d'entrée vous permet de choisir pour l'entrée entre un signal de niveau ligne et un signal de niveau haut-parleur. La position niveau ligne sert quand le NX720S est alimenté par un signal provenant directement d'un processeur, d'un filtre électronique ou d'un mixeur n'étant pas munis d'un amplificateur intégré. Lors de l'opération avec des signaux de niveau ligne, l'utilisation de câbles symétrique (Pointe-bague-manchon) et/ou de câbles de type XLR réduiront la sensibilité de l'appareil aux bruits et bourdonnements. Ce commutateur devrait être placé la position haut-parleur quand le NX720S est alimenté par la sortie d'un amplificateur de puissance ou d'un mixeur avec amplificateur intégré.

AVERTISSEMENT: Ne branchez pas deux sources de niveau de haut-parleur à une seule NX720S.

2. NX720S Contrôle de Niveau

Cette commande de niveau ajuste la quantité de basse supplémentaire ajoutée au système de sonorisation par le NX720S. Cette commande de



niveau ajuste la sensibilité relative des haut-parleurs pleine bande et de la réponse en fréquence désirée du système. Cette commande devrait être réglé durant l'écoute du système lors de son fonctionnement à un niveau moyen et ne pas être changée par la suite.

Note: Il n'est pas recommandé de régler cette commande durant l'utilisation à des niveaux élevés puisque le limiteur détermine le niveau de sortie.

Note: Un réglage à 0 DB de la commande de niveau de NX720S représente un bon point de départ durant le setup d'un système de sonorisation. À partir de ce point, des ajustements peuvent être faits pour obtenir la meilleure sonorité. La marque de 0 dB représente le réglage qui offre la pleine puissance quand entrée de niveau ligne est utilisé avec un signal d'entrée de dBV +4.

3. Commande de Fréquence de "Boost"

La commande de fréquence de "boost" permet à l'utilisateur de changer le caractère de la sonorité du subwoofer. Cette commande aura moins d'effet durant l'opération en mode limiting.

4. Commande de Fréquence pour la Courbe de Bande Passante/Fréquences Aiguës

La commande de Fréquence pour la courbe de bande passante des fréquences aiguës change la fréquence à laquelle la NX720S commence à éliminer les fréquences, couvrant en partie la fonction d'un filtre séparateur. Cette fonction se jumelle de plus à la bande passante naturellement inhérente aux enceintes pleine bande (quand le NX720S n'est pas employé en tant que processeur séparé). Par exemple, un processeur élite de Yorkville peut être employé pour fournir la bande passante / fréquences graves du haut-parleur pleine bande. Dans le meilleur des cas le NX720S serait alors raccordé devant ce processeur. Dans ce cas-ci la pente de diminution de la NX720S devrait être jumelée avec le point de croisement du filtre séparateur séparé. Un processeur séparé peut être utilisé devant le NX720S. Dans le cas échéant la courbe de bande passante / fréquences aiguës de la NX720S devrait être réglé au point

maximum. La plupart des haut-parleurs amplifiés de Yorkville incluent un commutateur de courbe de bande passante /fréquences graves qui rend inutile l'utilisation de filtre séparateur séparé.

5. Prises d'Entrée

Les entrées on pour fonction de permettre le raccordement facile de votre NX720S à presque n'importe quel système audio avec un minimum de complications. Il y a deux groupes de prises d'entrées, les entrées A et les entrées B. Chaque ensemble offre un raccordement parallèle pour permettre une connectivité enchainé. Les prise d'entrées A inclues des jacks ¼ pouce, une prise XLR male et une femelle. Les prises d'entrée B comportent une prise male XLR et une prise femelle. Si ces deux ensembles de prises sont employés simultanément le signal est combiné en un signal mono dans la NX720S pour produire du signal qui entraine le subwoofer.

Note: Pour l'opération avec signal de niveau haut-parleur, raccordez la NX720S comme tout autre haut-parleur ordinaire avec les haut-parleurs pleine bande. Placez le commutateur de niveau d'entrée à la position haut-parleur si le signal provient directement d'un amplificateur de puissance, mixeur amplifié, ou autre source de signal amplifié. Si le NX720S reçoit le signal d'un mélangeur non-amplifié, un processeur de signal de niveau ligne (comme un égaliseur) ou une source différente de niveau ligne, placez le commutateur d'entrée à la position ligne.

La NX720S peut être branché avant ou après le haut-parleur pleine bande. La NX720S ne change pas le signal (qui passe à travers) aux haut-parleurs connectés en série et ne tirera aucune puissance de l'amplificateur/processeur qui les entraine. Notez aussi qu'un filtre séparateur externe n'est pas nécessaire quand vous utilisez la NX720S.

Note: En plus d'accommoder les haut-parleur pleine bande, les prises "Thru" permettent le raccordement de plusieurs NX720S en parallèle. Il n'y a aucune limite pratique au nombre de NX720S qui peuvent être raccordées ensemble (même plus que 30).

6. Protection

Le NX720S comporte des circuits pour empêcher l'immersion et la surcharge de courant. À des niveaux élevés le limiteur limitera la quantité de gain de la NX720S et par conséquent si l'utilisateur essaie de régler la commande de niveau de subwoofer à un à niveau élevé, le réglage résultant sera incorrect. La commande de niveau devrait être ajustée durant l'opération à des niveaux bas (en-dessous de 10 watts).

Note: Si la commande de niveau est ajusté trop haute durant une opération à niveau élevé, le niveau des graves sera excessif lors de l'opération à un niveau bas causant probablement un feedback de basse fréquence.

7. NX - Sorties Link (Série d'Enceinte à Haut-Parleur Pleine Bande NX)

Plusieurs des haut-parleurs pleine bande amplifié de la série NX sont équipé d'une sortie "Link." La NX720s peut être entrainé par cette sortie. Ceci permet au mélangeur interne d'être employé tout en entrainant le subwoofer amplifié NX720S.



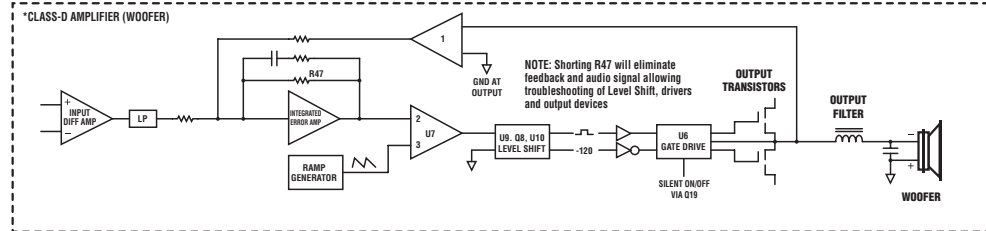
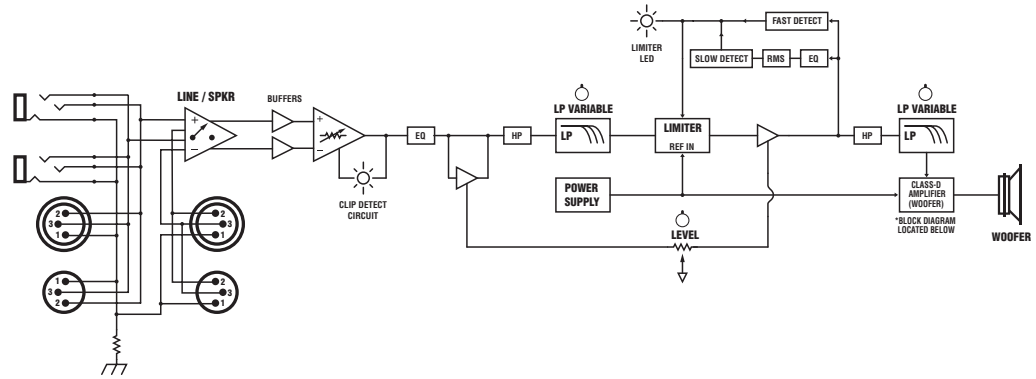
A des niveaux élevés, lorsque le limiteur est activé, augmenter le réglage du contrôle de niveau n'augmentera pas le niveau de signal de sortie. N'augmentez pas le réglage du niveau lors d'opération à niveaux élevés.

Notez Bien: L'adaptateur de support NX720S peut être utilisé avec l'assessoire Yorkville SW-Teletube pour supporter les enceintes E160. Le tube de support peut être ajusté à sa pleine extension 5' 4" avec sécurité quand le NX720S est incliné à moins de 10° par rapport à l'horizontale.

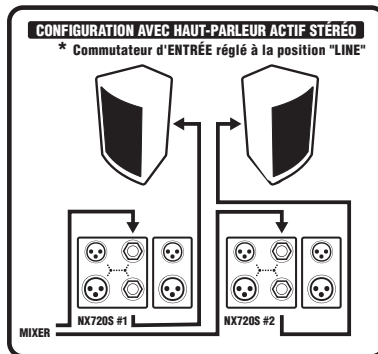
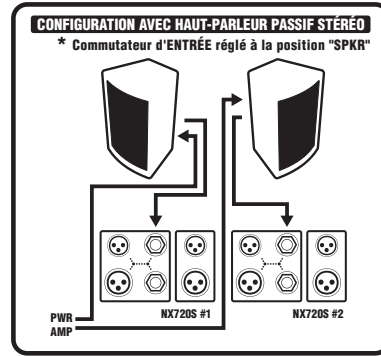
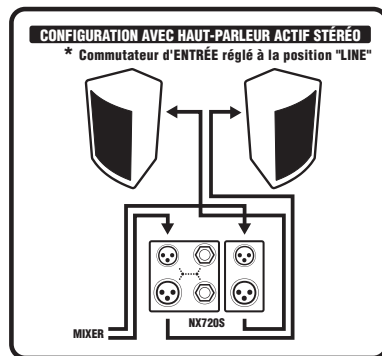
ATTENTION: Les enceintes plus larges où lourdes ne doivent pas être utilisés.

Block Diagram for NX720S

DESIGNED & MANUFACTURED BY YORKVILLE SOUND
MODEL TYPE:YS1055



BLOCK-DIAG-NX720S-00-1v0.ai




720 WATT ACTIVE SUBWOOFER ENCLOSURE
Spécifications

Type de Système	Subwoofer Amplifié
Actif ou Passif	Actif
Puissance Nominale (Watts)	720
SPL Max (dB)	128
Réponse en Fréquences (Hz +/- 3dB)	40-150
Fréquence de coupure (Hz)	90-150 (ajustable)
Configuration des Haut-parleurs	15 pouces / bobine de 3 pouces
Driver(s) pour graves	15 pouces avec Aimant Neodymium et châssis trempé
Puissance Nominale Fréquences graves (Watts)	720
Protection Fréquences Graves	Limiteur Electronique (excursion, thermique, écrêtage)
Puissance Totale (Watts)	720
Amplificateur de puissance pour fréquences graves(Watts)	720
Refroidissement	Convection Passive
Cordon d'alimentation	Oui
Interrupteur de mise en marche	Oui
Consommation de puissance	230VAC 50 Hz 1.2A 276 VA typical 360 VA max 120VCA 60 Hz 2.4 A 288 VA typique 360 VA max
Entrées – Jacks 1/4 pouce	1 entrée, 1 Sortie Link (ligne ou niveau HP)
Entrées - XLR	G & D Mâle/Femelle XLR Links
Commande de Niveau	Volume Principal
Commandes d'Égalisation	Pente d'Atténuation pour Aiguës 90 - 150 Hz
Limiteur	RMS / Peak / Courant
LED Indicatrices	Mise en marche / Limite / écrêtage
Autres Commandes/ Caractéristiques	Commutateur pour signal d'entrée niveau ligne ou niveau HP Contrôle de fréquence variable (boost) 45 Hz - 90 Hz
Coins	Peints
Pieds	Caoutchouc
Poignés	Sur deux côtés
Adaptateur pour montage sur Pôle (1 3/8 in. / 3.5cm)	Dessus
Matériaux de construction	15mm (5/8 pouce) 11-plis Bouleau Russe
Évent	1
Grille	Métal perforé de gros calibre
Dimensions (PLH pouces)	21.5 x 18.1 x 22.75
Dimensions (PLH cm)	54.6 x 46 x 57.8
Poids (livres/kg)	73 / 33



Two & Ten Year Warranty

Unlimited Warranty

Yorkville's two and ten-year unlimited warranty on this product is transferable and does not require registration with Yorkville Sound or your dealer. If this product should fail for any reason within two years of the original purchase date (ten years for the wooden enclosure), simply return it to your Yorkville dealer with original proof of purchase and it will be repaired free of charge. This includes all Yorkville products, except for the YSM Series studio monitors, Coliseum Mini Series and TX Series Loudspeakers.

Freight charges, consequential damages, weather damage, damage as a result of improper installation, damages due to exposure to extreme humidity, accident or natural disaster are excluded under the terms of this warranty. Warranty does not cover consumables such as vacuum tubes or par bulbs. See your Yorkville dealer for more details. Warranty valid only in Canada and the United States.

Garantie Illimitée

La garantie illimitée de deux et dix ans de ce produit est transférable. Il n'est pas nécessaire de faire enregistrer votre nom auprès de Yorkville Sound ou de votre détaillant. Si, pour une raison quelconque, ce produit devient défectueux durant les deux années qui suivent la date d'achat initial (dix ans pour l'ébénisterie), retournez-le simplement à votre détaillant Yorkville avec la preuve d'achat original et il sera réparé gratuitement. Ceci inclus tous les produits Yorkville à l'exception de la série de moniteurs de studio YSM, la mini série Coliseum et de la série TX.

Les frais de port et de manutention ainsi que les dommages indirects ou dommages causés par désastres naturels, extrême humidité ou mauvaise installation ne sont pas couverts par cette garantie. Cette garantie ne couvre pas les produits consommables tels que lampe d'amplificateur ou ampoules "PAR". Voir votre détaillant Yorkville pour plus de détails. Cette garantie n'est valide qu'au Canada et aux États Unis d'Amérique.

REAL Gear.
REAL People.



Canada U.S.A.

Voice: (905) 837-8481 Voice: (716) 297-2920
Fax: (905) 837-8746 Fax: (716) 297-3689

www.yorkville.com

Yorkville Sound Yorkville Sound Inc.
550 Granite Court 4625 Witmer Industrial Estate
Pickering, Ontario Niagara Falls, New York
L1W-3Y8 CANADA 14305 USA



WEB: www.yorkville.com

**WORLD HEADQUARTERS
CANADA**

Yorkville Sound
550 Granite Court
Pickering, Ontario
L1W-3Y8 CANADA

Voice: (905) 837-8481
Fax: (905) 837-8746

U.S.A.

Yorkville Sound Inc.
4625 Witmer Industrial Estate
Niagara Falls, New York
14305 USA

Voice: (716) 297-2920
Fax: (716) 297-3689



Quality and Innovation Since 1963
Printed in Canada