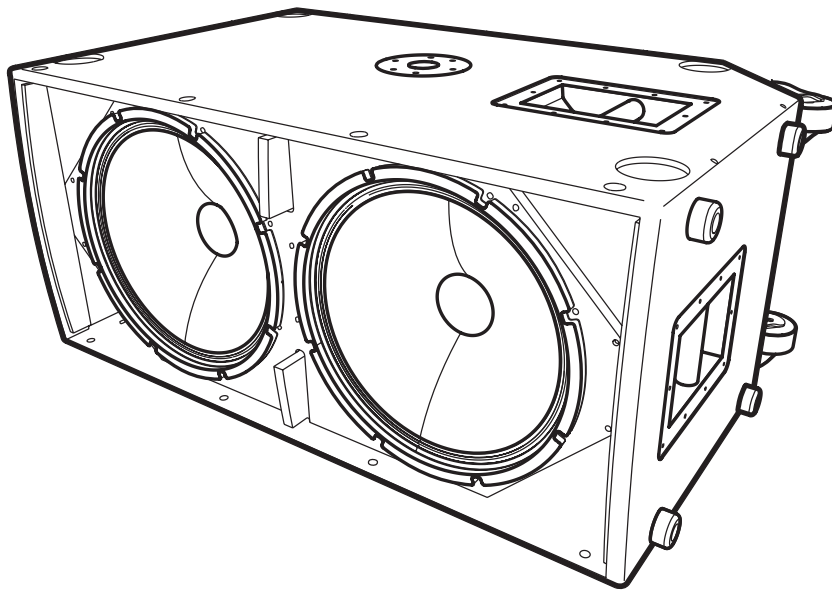




PARALINE SERIES

PSA2s



Owner's Manual **Manuel de L'Utilisateur**

IMPORTANT SAFETY INSTRUCTIONS



This lightning flash with arrowhead symbol, within an equilateral triangle, is intended to alert the user to the presence of uninsulated "dangerous voltage" within the product's enclosure that may be of sufficient magnitude to constitute a risk of electric shock to persons.

Ce symbole d'éclair avec tête de flèche dans un triangle équilatéral est prévu pour avertir l'utilisateur de la présence d'un «voltage dangereux» non-isolé à proximité de l'enceinte du produit qui pourrait être d'ampleur suffisante pour présenter un risque de choc électrique.



The DO NOT STACK symbol is intended to alert the user that the product shall not be vertically stacked because of the nature of the product.

La symbole NE PAS EMPILER est pour avertir l'utilisateur que le produit ne doit pas être empilé verticalement en raison de la nature du produit.



SEPARATE COLLECTION WEEE

CAUTION • AVIS

**RISK OF ELECTRIC SHOCK
DO NOT OPEN
RISQUE DE CHOC ÉLECTRIQUE
NE PAS OUVRI**



DO NOT PUSH OR PULL



The exclamation point within an equilateral triangle is intended to alert the user to the presence of important operating and maintenance (servicing) instructions in the literature accompanying the appliance.

Le point d'exclamation à l'intérieur d'un triangle équilatéral est prévu pour avertir l'utilisateur de la présence d'instructions importantes dans la littérature accompagnant l'appareil en ce qui concerne l'opération et la maintenance de cet appareil.



CAUTION: HOT SURFACE
ATTENTION: SURFACE CHAUDE



NOT TO BE SERVICED BY USERS



CAUTION: OVERHEAD LOAD
ATTENTION: CHARGE AÉRIENNE

FOLLOW ALL INSTRUCTIONS

Instructions pertaining to a risk of fire, electric shock, or injury to a person

CAUTION: TO REDUCE THE RISK OF ELECTRIC SHOCK, DO NOT REMOVE COVER (OR BACK).

NO USER SERVICEABLE PARTS INSIDE. REFER SERVICING TO QUALIFIED SERVICE PERSONNEL. THIS DEVICE IS FOR INDOOR USE ONLY!

INSTALLED BATTERY PACKS SHALL NOT BE EXPOSED TO EXCESSIVE HEAT SUCH AS SUNSHINE, FIRE OR THE LIKE.

SUIVEZ TOUTES LES INSTRUCTIONS

Instructions relatives au risque de feu, choc électrique, ou blessures aux personnes

AVIS: AFIN DE RÉDUIRE LES RISQUES DE CHOC ÉLECTRIQUE, N'ENLEVEZ PAS LE COUVERT (OU LE PANNEAU ARRIÈRE) NE CONTIENT AUCUNE PIÈCE RÉPARABLE PAR L'UTILISATEUR. CONSULTEZ UN TECHNICIEN QUALIFIÉ POUR L'ENTRETIEN CE PRODUIT EST POUR L'USAGE À L'INTÉRIEUR SEULEMENT. LES PACKS BATTERIES INSTALLÉS NE DOIVENT PAS ÊTRE EXPOSÉS À UN CHALEUR EXCESSIVE TELLE QUE LE ENSOLEILLEMENT, LE FEU OU SIMILAIRES.

Read Instructions: The Owner's Manual should be read and understood before operation of your unit. Please, save these instructions for future reference and heed all warnings.

Cleaning: Clean only with dry cloth.

Packaging: Keep the box and packaging materials, in case the unit needs to be returned for service.

Warning: To reduce the risk of fire or electric shock, do not expose this apparatus to rain or moisture. *Do not use this apparatus near water!*

Warning: When using electric products, basic precautions should always be followed, including the following:

Power Sources

Your unit should be connected to a power source only of the voltage specified in the owners manual or as marked on the unit. This unit has a polarized plug. Do not use with an extension cord or receptacle unless the plug can be fully inserted. Precautions should be taken so that the grounding scheme on the unit is not defeated. An apparatus with CLASS 1 construction shall be connected to a Mains socket outlet with a protective earthing connection. Where the MAINS plug or an appliance coupler is used as the disconnect device, the disconnect device shall remain readily operable.

Hazards

Do not place this product on an unstable cart, stand, tripod, bracket or table. The product may fall, causing serious personal injury and serious damage to the product. Use only with cart, stand, tripod, bracket, or table recommended by the manufacturer or sold with the product. Follow the manufacturer's instructions when installing the product and use mounting accessories recommended by the manufacturer. Only use attachments/accessories specified by the manufacturer.

Equipment that is suspended overhead must use a secondary safeguard to prevent personal injury in the event the primary mounting mechanism fails. Safety eyebolts attached to the equipment and galvanized steel wire can be used together to implement a failsafe mounting thus ensuring the safety of the equipment and anyone positioned below the equipment.

Improper installation can result in bodily injury or death. If you are not qualified to attempt the installation get help from a professional structural rigger. *Note: Prolonged use of headphones at a high volume may cause health damage to your ears.*

The apparatus should not be exposed to dripping or splashing water; no objects filled with liquids should be placed on the apparatus.

Terminals marked with the "lightning bolt" are hazardous live; the external wiring connected to these terminals require installation by an instructed person or the use of ready made leads or cords.

Ensure that proper ventilation is provided around the appliance. Do not install near any heat sources such as radiators, heat registers, stoves, or other apparatus (including amplifiers) that produce heat.

No naked flame sources, such as lighted candles, should be placed on the apparatus.

Power Cord

Do not defeat the safety purpose of the polarized or grounding-type plug. A polarized plug has two blades with one wider than the other. A grounding type plug has two blades and a third grounding prong. The wide blade or the third prong are provided for your safety. If the provided plug does not fit into your outlet, consult an electrician for replacement of the obsolete outlet. The AC supply cord should be routed so that it is unlikely that it will be damaged. Protect the power cord from being walked on or pinched particularly at plugs. If the AC supply cord is damaged DO NOT OPERATE THE UNIT. To completely disconnect this apparatus from the AC Mains, disconnect the power supply cord plug from the AC receptacle. The mains plug of the power supply cord shall remain readily operable.

Unplug this apparatus during lightning storms or when unused for long periods of time.

Service

The unit should be serviced only by qualified service personnel. Servicing is required when the apparatus has been damaged in any way, such as power-supply cord or plug is damaged, liquid has been spilled or objects have fallen into the apparatus, the apparatus has been exposed to rain or moisture, does not operate normally, requires battery pack replacement or has been dropped. Disconnect power before servicing!

Veillez Lire le Manuel: Il contient des informations qui devraient être comprises avant l'opération de votre appareil. Conservez. Gardez S.V.P. ces instructions pour consultations ultérieures et observez tous les avertissements.

Nettoyage: Nettoyez seulement avec le tissu sec.

Emballage: Conservez la boîte au cas où l'appareil devait être retourner pour réparation.

Avertissement: Pour réduire le risque de feu ou la décharge électrique, n'exposez pas cet appareil à la pluie ou à l'humidité. *N'utilisez pas cet appareil près de l'eau!*

Attention: Lors de l'utilisation de produits électrique, assurez-vous d'adhérer à des précautions de bases incluant celle qui suivent:

Alimentation - L'appareil ne doit être branché qu'à une source d'alimentation correspondant au voltage spécifié dans le manuel ou tel qu'indiqué sur l'appareil. Cet appareil est équipé d'une prise d'alimentation polarisée. Ne pas utiliser cet appareil avec un cordon de raccordement à moins qu'il soit possible d'insérer complètement les trois lames. Des précautions doivent être prises afin d'éviter que le système de mise à la terre de l'appareil ne soit désengagé. Un appareil construit selon les normes de CLASS 1 devrait être raccordé à une prise murale d'alimentation avec connexion métallique de mise à la masse. Lorsqu'une prise de branchement ou un coupleur d'appareils est utilisée comme dispositif de débranchement, ce dispositif de débranchement devra demeurer pleinement fonctionnel avec raccordement à la masse.

Risque - Ne pas placer cet appareil sur un chariot, un support, un trépied ou une table instables. L'appareil pourrait tomber et blesser quelqu'un ou subir des dommages importants. Utiliser seulement un chariot, un support, un trépied ou une table recommandés par le fabricant ou vendus avec le produit. Suivre les instructions du fabricant pour installer l'appareil et utiliser les accessoires recommandés par le fabricant. Utilisez seulement les attaches/accessoires indiqués par le fabricant.

L'équipement suspendu au-dessus de la tête doit utiliser une protection secondaire pour éviter les blessures en cas de défaillance du mécanisme de montage principal. Les boulons à œil de sécurité fixés à l'équipement et le fil d'acier galvanisé peuvent être utilisés ensemble pour mettre en œuvre un montage à sécurité intégrée, assurant ainsi la sécurité de l'équipement et de toute personne placée sous l'équipement.

Une installation incorrecte peut entraîner des blessures corporelles ou la mort. Si vous n'êtes pas qualifié pour tenter l'installation, demandez l'aide d'un greur structurel professionnel.

Remarque : L'utilisation prolongée d'écouteurs à un volume élevé peut nuire à la santé de vos oreilles.

Il convient de ne pas placer sur l'appareil de sources de flammes nues, telles que des bougies allumées.

L'appel ne doit pas être exposé à des égouttements d'eau ou des éclaboussures et qu'aucun objet rempli de liquide tel que des vases ne doit être placé sur l'appareil.

Assurez que l'appareil est fourni de la propre ventilation. Ne procédez pas à l'installation près de source de chaleur tels que radiateurs, registre de chaleur, fours ou autres appareils (incluant les amplificateurs) qui produisent de la chaleur.

Les dispositifs marqués d'une "symbole "d'éclair" sont des parties dangereuses au toucher et que les câbles extérieurs connectés à ces dispositifs de connexion extérieure doivent être effectués par un opérateur formé ou en utilisant des cordons déjà préparés.

Cordon d'Alimentation - Ne pas enlever le dispositif de sécurité sur la prise polarisée ou la prise avec tige de mise à la masse du cordon d'alimentation. Une prise polarisée dispose de deux lames dont une plus large que l'autre. Une prise avec tige de mise à la masse dispose de deux lames en plus d'une troisième tige qui connecte à la masse. La lame plus large ou la tige de mise à la masse est prévu pour votre sécurité. La prise murale est désignée si elle n'est pas conçue pour accepter ce type de prise avec dispositif de sécurité. Dans ce cas, contactez un électricien pour faire remplacer la prise murale. Évitez d'endommager le cordon d'alimentation. Protégez le cordon d'alimentation. Assurez-vous qu'on ne marche pas dessus et qu'on ne le pince pas en particulier aux prises. **N'UTILISEZ PAS L'APPAREIL** si le cordon d'alimentation est endommagé. Pour débrancher complètement cet appareil de l'alimentation CA principale, déconnectez le cordon d'alimentation de la prise d'alimentation murale. Le cordon d'alimentation du bloc d'alimentation de l'appareil doit demeurer pleinement fonctionnel.

Débranchez cet appareil durant les orages ou si inutilisé pendant de longues périodes.

Service - L'appareil ne doit être entretenu que par un personnel de service qualifié. Une réparation est nécessaire lorsque l'appareil a été endommagé de quelque manière que ce soit, comme le cordon d'alimentation ou la fiche est endommagé, lorsque du liquide a été renversé ou des objets sont tombés dans l'appareil, l'appareil a été exposé à la pluie ou à l'humidité, ne fonctionne pas normalement, nécessite le remplacement de la batterie ou est tombé. Débranchez l'alimentation avant l'entretien!

IMPORTANT SAFETY INSTRUCTIONS



The Lightning Flash with arrowhead symbol within an equilateral triangle, is intended to alert the user to the presence of uninsulated "dangerous voltage" within the product enclosure that may be of sufficient magnitude to constitute a risk of shock to persons



The exclamation point within an equilateral triangle is intended to alert the user to the presence of important operating and maintenance (servicing) instructions in the literature accompanying the product

1. Read these instructions.
2. Keep these instructions.
3. Heed all warnings.
4. Follow all instructions.
5. Do not use this apparatus near water.
6. Clean only with dry cloth.

7. Do not block any ventilation openings. Install in accordance with the manufacturer's instructions.
8. Do not install near any heat sources such as radiators, heat registers, stoves, or other apparatus (including amplifiers) that produce heat.
9. Do not defeat the safety purpose of the polarized or grounding-type plug. A polarized plug has two blades with one wider than the other. A grounding type plug has two blades and a third grounding prong. The wide blade or the third prong are provided for your safety. If the provided plug does not fit into your outlet, consult an electrician for replacement of the obsolete outlet.
10. Protect the power cord from being walked on or pinched particularly at plugs, convenience receptacles, and the point where they exit from the apparatus.
11. Only use attachments/accessories specified by the manufacturer.

12. Use only with the cart, stand, tripod, bracket, or table specified by the manufacturer, or sold with the apparatus. When a cart is used, use caution when moving the cart/apparatus combination to avoid injury from tip-over.
13. Unplug this apparatus during lightning storms or when unused for long periods of time.
14. Refer all servicing to qualified service personnel. Servicing is required when the apparatus has been damaged in any way, such as power-supply cord or plug is damaged, liquid has been spilled or objects have fallen into the apparatus, the apparatus has been exposed to rain or moisture, does not operate normally, or has been dropped.

WARNING:

- To reduce the risk of fire or electric shock, do not expose this apparatus to rain or moisture and objects filled with liquids, such as vases, should not be placed on this apparatus.
- To completely disconnect this apparatus from the ac mains, disconnect the power supply cord plug from the ac receptacle.
- The mains plug of the power supply cord or appliance coupler shall remain readily accessible.



Le symbole représentant un éclair avec une flèche à l'intérieur d'un triangle équilatéral est utilisé pour prévenir l'utilisateur de la présence d'une tension électrique dangereuse non isolée à l'intérieur de l'appareil. Cette tension est d'un niveau suffisamment élevé pour représenter un risque d'électrocution



Le symbole représentant un point d'exclamation à l'intérieur d'un triangle équilatéral, signale à l'utilisateur la présence d'instructions importantes relatives au fonctionnement et à l'entretien de l'appareil dans cette notice d'installation

1. Lisez ces instructions.
2. Conservez ces instructions.
3. Respecter tous les avertissements.
4. Suivez toutes les instructions.
5. N'utilisez pas l'appareil près de l'eau.
6. Nettoyer uniquement avec chiffon sec.

7. Ne bloquez pas les ouvertures de ventilation. Installer en suivant les instructions du fabricant.
8. Ne pas installer près des sources de chaleur telles que radiateurs, bouches de chaleur, four ou autres appareils (y compris les amplificateurs) produisant de la chaleur.
9. N'annulez pas l'objectif sécuritaire de la fiche polarisée ou de la tige de mise à la terre. Une fiche polarisée possède deux lames avec une plus large que l'autre. Une prise avec mise à la terre possède deux lames et une troisième tige. La lame large ou la troisième tige sont fournis pour votre sécurité. Si la fiche n'entre pas dans votre prise, consultez un électricien pour remplacer la prise obsolète.
10. Protéger le cordon d'alimentation des piétinements ou pincements en particulier près des fiches, des prises de courant et au point de sortie de l'appareil.

11. Utilisez uniquement les accessoires spécifiés par le fabricant.
12. Utilisez uniquement avec un charriot, stand, trépied ou une table spécifiée par le fabricant, ou vendus avec l'appareil.
13. Débranchez l'appareil durant un orage ou lorsqu'il reste inutilisé pendant de longues périodes de temps.
14. Confiez toute réparation à un technicien qualifié. Une réparation est nécessaire lorsque l'appareil a été endommagé de quelque façon que ce soit, comme lorsque le cordon d'alimentation ou la fiche est endommagé, lorsque du liquide a été renversé ou des objets sont tombés à l'intérieur, lorsque l'appareil a été exposé à la pluie ou l'humidité, ne fonctionne pas normalement, ou est tombé.

AVERTISSEMENT:

- Pour réduire les risques d'incendie ou de choc électrique, ne pas exposer cet appareil à la pluie ou à l'humidité et ne placez pas d'objets contenant des liquides, tels que des vases, sur l'appareil.
- Pour isoler totalement cet appareil de l'alimentation secteur, débranchez totalement son cordon d'alimentation du réceptacle CA.
- La prise du cordon d'alimentation ou du prolongateur, si vous en utilisez un comme dispositif de débranchement, doit rester facilement accessible

CAUTION

TO PREVENT ELECTRIC SHOCK HAZARD,
DO NOT CONNECT TO MAINS POWER SUPPLY
WHILE GRILLE IS REMOVED.

AVIS

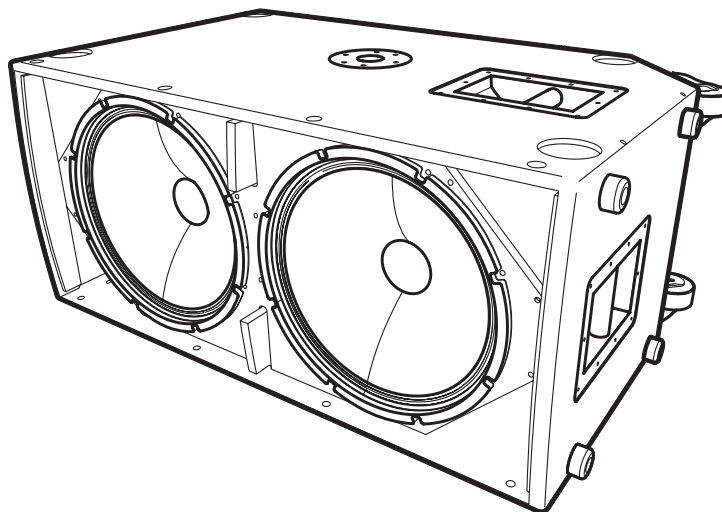
POUR PRÉVENIR LES RISQUES D'ÉLECTROCUTION,
NE PAS RACCORDER À L'ALIMENTATION ÉLECTRIQUE ALORS
QUE LA GRILLE EST RETIRÉE.



PARALINE SERIES PSA2s

Table of Contents

Cover	a	1. Sélecteur de Niveau d'Entrée	2
Important Safety Instructions - English / Français	i	2. Niveau du PSA2s (Level)	2
Table of Contents	ii	3. Prises d'Entrées	2
PSA2s Introduction	1	4. Protection	2
1. Input Level Switch	1	Specifications - English / Français	3
2. PSA2s Level	1	Block Diagram	5
3. Input Jacks	1	Warranty - English / Français	6
4. Protection	1	Rear Page	7
PSA2s Introduction	2		



PSA2s Introduction

Congratulations on your purchase of the PSA2s. The PSA2s is a premium-quality integrated subwoofer and power amplifier. It has been designed to be the perfect complement to our Paraline Series PSA1 powered speaker.

1. Input Level Switch

The Input level switch is provided to choose between line-level and speaker-level signals.

The line-level position is for use when the PSA2s is fed a signal from a processor, electronic crossover, the output of an un-powered mixer, or the loop-through of a powered speaker cabinet. When using the line-level mode, the use of balanced ¼-inch (Tip, Ring, Sleeve) and/or XLR cables will reduce the unit's sensitivity to hum and buzz.

The speaker level position should be used when the PSA2s is fed with a ¼-inch speaker cable from the output of an amplifier or a powered-mixer, or from the parallel connection on an un-powered speaker cabinet. For speaker level operation, connect the PSA2s just like an ordinary speaker (in parallel using the loop-through jacks) along with the passive full-range loudspeakers.

2. PSA2s Level

The Level control adjusts the amount of bass added to the sound system by the PSA2s. This control adjusts for the relative sensitivity of the companion full-range loudspeakers and the desired system frequency response. This control should be set by listening with a medium-level input signal (such that the limiter is not firing).

Note: It is not recommended to set this control at high levels since the limiter determines the output level.

Note: A setting at the center detent on the PSA2s Level control is the correct starting point when setting up a sound system. From there, adjustments can be made for the best sound. The detent is the setting that will give full power when the line input is used and the input signal is at a level of +3 dBV.

3. Input Jacks

The inputs are designed to make it easy to hook up your PSA2s to almost any audio system with minimal hassle. Both ¼-inch and XLR inputs and Thru connections are supplied.

The PSA2s may be plugged in before or after the full-range loudspeaker. The PSA2s does not alter the signal to the daisy-chained (thru) loudspeakers and will not draw any power from the host amplifier/processor driving them. Also, note that an external crossover is not necessary when using the PSA2s.

Note: As well as accommodating full-range loudspeakers, the Thru jacks allow many PSA2s subwoofers to be connected in a string (parallel). There is no practical limit to the number of PSA2s subwoofers that may be connected together.

4. Protection

The PSA2s has several internal protection mechanisms against over-current, over-excursion, clipping, and excessive average power output. In some cases, when protection is activated, the output will be cut off. In these cases, the power LED will blink, and the PSA2s will attempt to restart itself. If the fault persists, you should take your PSA2s to the nearest authorized service center for repair by a qualified service technician.

At high power levels when the limiter is operating, increasing the subwoofer level control will not increase the output. For the best results, set the system so that the limiter LED occasionally (a few times per second) lights up. The limiter is present in the circuit at all times to prevent distortion and to prevent over-excursion of the speakers.

Note: The PSA2s' built-in stand mounting adapter can be used with the Yorkville SW-TUBEHD accessory to support either one or two of our PSA1 cabinets. The support tube can be used safely as long as the PSA2s is on a flat, level surface.

WARNING: Larger or heavier cabinets should NOT be used!



PSA2s Introduction.

Félicitations pour votre achat du PSA2s. Le PSA2s est un subwoofer de haute qualité avec amplificateur de puissance intégré. Il a été conçu pour être le complément parfait à notre série d'enceintes amplifiées Paraline PSA1

1. Sélecteur de Niveau d'Entrée

Le sélecteur de niveau d'entrée permet de choisir soit les signaux de niveau ligne soit ceux de niveau haut-parleur.

La position niveau ligne est à utiliser lorsque le signal acheminé au PSA2s provient d'un processeur, d'un filtre séparateur électronique, de la sortie d'un mixeur non-amplifié, ou de la boucle d'une enceinte amplifiée. Lorsque vous utilisez le mode de niveau ligne, l'utilisation de câbles XLR symétriques ou de câbles avec prises ¼ de pouce du type Pointe, Bague, Manchon, réduira la sensibilité de l'appareil au bourdonnement et au buzz.

La position niveau haut-parleur doit être utilisé lorsque le signal acheminé au PSA2s provient d'un câble ¼ de pouce branché à la sortie d'un amplificateur, d'une table de mixage amplifiée, ou de la connexion en parallèle sur une enceinte non amplifiée. Pour l'utilisation au niveau haut-parleur, branchez le PSA2s comme un haut-parleur ordinaire (branchement parallèle en utilisant les prises de boucle) avec les enceintes à haut-parleurs pleine gamme passives.

2. Niveau du PSA2s (Level)

La commande LEVEL détermine la quantité de basses ajoutée par le PSA2s au système de sonorisation. Cette commande permet l'ajustement du PSA2s à la sensibilité relative de l'enceinte à haut-parleur pleine gamme avec laquelle le PSA2s est jumelée et à la réponse en fréquence désirée du système. Cette commande devrait être ajusté durant l'écoute avec un signal d'entrée de niveau moyen (qui ne déclenche pas le limiteur).

Remarque: Il n'est pas recommandé de régler cette commande lors de l'opération à des niveaux élevés puisque le limiteur détermine le niveau de sortie.

Remarque: Un réglage à la position centrale de la commande de niveau sur le PSA2s est un bon point de départ durant l'installation d'un système de sonorisation. De là, des ajustements peuvent être faits pour obtenir le meilleur son. La détente est le réglage qui vous permettra d'obtenir la pleine puissance lorsque l'entrée niveau ligne est utilisé et le signal d'entrée est à un niveau de + 3 dBV.

3. Prises d'Entrées

Les entrées sont conçues pour faciliter le raccordement de votre PSA2s à presque n'importe quel système audio sans trop d'embarras. L'appareil est muni de prises d'entrées ¼ de pouce et XLR en plus d'une prise de connexion "thru."

Le PSA2s peut être raccordé avant ou après le haut-parleur pleine gamme. Le PSA2s ne modifie pas le signal acheminé à l'enceinte pleine gamme (thru) et ne tire pas de puissance de l'amplificateur / processeur qui les entraîne. Notez également qu'un filtre séparateur externe n'est pas requis lorsque vous utilisez le PSA2s.

Remarque: En plus de permettre le raccordement aux haut-parleurs pleine gamme, les prises Thru permettent d'enchaîner ensemble de nombreux subwoofers PSA2s (connexion parallèle). Il n'y a aucune limite pratique au nombre des subwoofers PSA2s qui peuvent être connectés ensemble.

4. Protection.

Le PSA2s dispose de plusieurs mécanismes interne de protection contre les excès de courant et d'excursion, l'écrêtage et la puissance moyenne excessive. Dans certains cas, lorsque la protection est activée, la sortie sera coupée. Dans ces cas, la DEL d'alimentation clignotera et le PSA2s tentera de se remettre en marche. Si le problème persiste, vous devriez apporter votre PSA2s au centre de service autorisé le plus près pour réparation par un technicien qualifié.





À des niveaux de puissance élevés, lorsque le limiteur est actif, l'augmentation de la commande Level du subwoofer ne résultera pas en une augmentation réelle du niveau de sortie. Pour de meilleurs résultats, réglez le système de sorte que la DEL du limiteur s'allume occasionnellement (quelques fois par seconde). Le limiteur est présent dans le circuit en tout temps pour éviter la distorsion et les sur-excursion des haut-parleurs.

Remarque: L'adaptateur intégré pour support de montage du PSA2s peut être utilisé avec l'accessoire SW-TUBEHD de Yorkville pour soutenir une ou deux de nos enceintes PSA1. Le tube de support peut être utilisé en toute sécurité pourvu que le PSA2s est sur une surface plane.

AVERTISSEMENT: Les enceintes plus grandes ou plus lourdes ne devraient PAS être utilisés!

Specifications

Model	PSA2s
System Type	Active Bass Reflex Subwoofer
Program Power (watts)	2400W program (4800W peak)
Max SPL (dB)	134 Peak / 131 continuous
Frequency Response (Hz +/- 3db)	30 – 100
Crossover Frequency (Hz)	Fixed @ 100Hz
Driver Configuration	2 x 15-inch
LF Driver(s)	2 x 15-inch Ceramic Woofers w/ 3-inch voice coils
LF Impedance (ohms)	2x 8 ohms
LF Amplifier Type	Class-D
Power Consumption (typ/max)	660VA/900VA (5.5A/7.7A@120V, 2.9A/3.9A@230V)
Enclosure Materials	15mm Birch
Baffle Materials	15mm Birch
Covering / Finish	Urethane Paint (Black)
Dimensions (DWH xbackW, inches)	23.75 x 18 x 38
Dimensions (DWH xbackW, cm)	60.3 x 45.7 x 96.5
Weight (lbs/kg)	156/70.76
	* specifications subject to change without notice

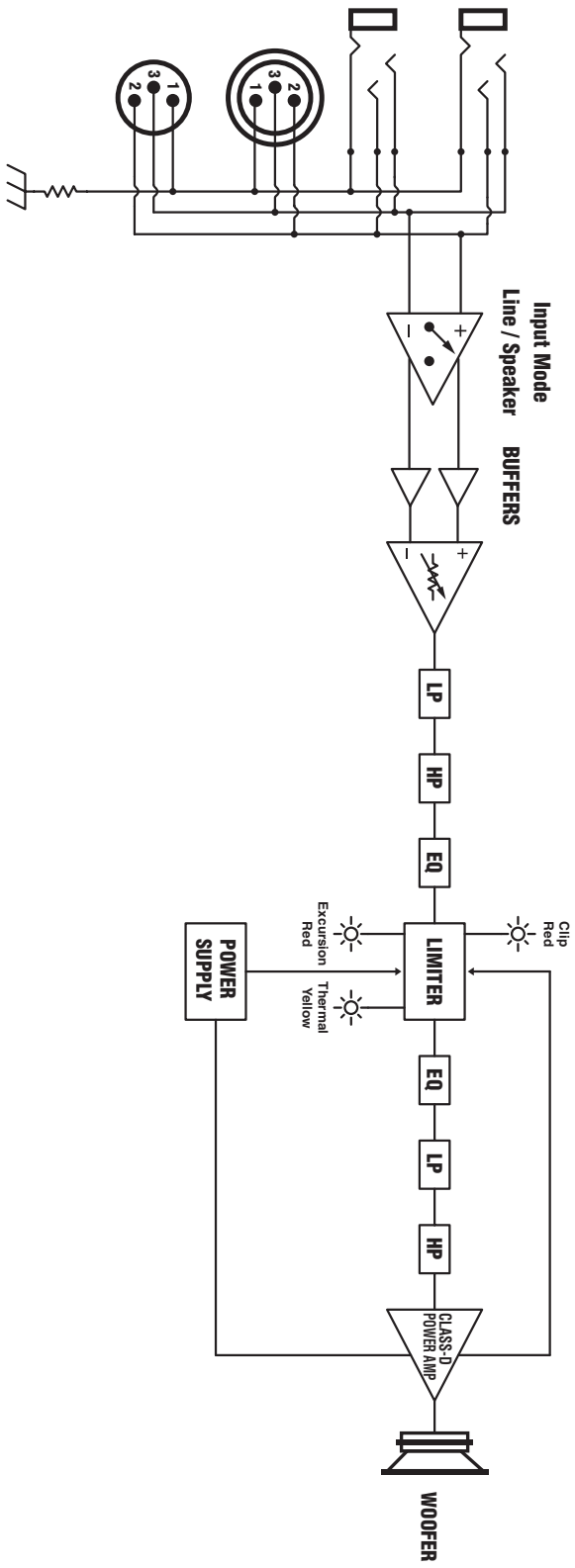
Spécifications

Modèle	PSA2s
Type de Système	Caisson Actif Bass-Reflex
Puissance Nominale (Watts)	2400W nominale (4800W pointe)
Niveau de Pression Sonore Max (dB)	134 Pointe / 131 continue
Réponse en Fréquence (Hz +/- 3db)	30 – 100
Fréquence de Filtre Séparateur (Hz):	Fixe @ 100Hz
Configuration des HP	2 x 15-pouces
Driver(s) pour graves	2 x Woofers 15 pouces en céramique avec bobine de 3 pouce
Impédance - Fréquences Graves (ohms)	2 x 8 ohms
Type d'Amplificateur - Fréquence Graves	Classe-D
Consommation de puissance (typ/max)	660VA/900VA (5.5A/7.7A@120V, 2.9A/3.9A@230V)
Matériaux de construction - enceinte	15mm Bouleau
Matériaux de construction - baffle	15mm Bouleau
Recouvrement/ Finition	Peinture uréthane (Noir)
Dimensions (PLH x L arrière, pouces)	23.75 x 18 x 38
Dimensions (PLH x L arrière, cm)	60.3 x 45.7 x 96.5
Poids (livres/kg)	156/70.76
	* Spécifications sujettes à modifications sans préavis



Block Diagram for PSA2s

DESIGNED & MANUFACTURED BY YORKVILLE SOUND





Two & Ten Year Warranty

Unlimited Warranty

Yorkville's two and ten-year unlimited warranty on this product is transferable and does not require registration with Yorkville Sound or your dealer. If this product should fail for any reason within two years of the original purchase date (ten years for the wooden enclosure), simply return it to your Yorkville dealer with original proof of purchase and it will be repaired free of charge. This includes all Yorkville products, except for the YSM Series studio monitors, Coliseum Mini Series and TX Series Loudspeakers.

Freight charges, consequential damages, weather damage, damage as a result of improper installation, damages due to exposure to extreme humidity, accident or natural disaster are excluded under the terms of this warranty. Warranty does not cover consumables such as vacuum tubes or par bulbs. See your Yorkville dealer for more details. Warranty valid only in Canada and the United States.

Garantie Illimitée

La garantie illimitée de deux et dix ans de ce produit est transférable. Il n'est pas nécessaire de faire enregistrer votre nom auprès de Yorkville Sound ou de votre détaillant. Si, pour une raison quelconque, ce produit devient défectueux durant les deux années qui suivent la date d'achat initial (dix ans pour l'ébénisterie), retournez-le simplement à votre détaillant Yorkville avec la preuve d'achat original et il sera réparé gratuitement. Ceci inclus tous les produits Yorkville à l'exception de la série de moniteurs de studio YSM, la mini série Coliseum et de la série TX.

Les frais de port et de manutention ainsi que les dommages indirects ou dommages causés par désastres naturels, extrême humidité ou mauvaise installation ne sont pas couverts par cette garantie. Cette garantie ne couvre pas les produits consommables tels que lampe d'amplificateur ou ampoules "PAR". Voir votre détaillant Yorkville pour plus de détails. Cette garantie n'est valide qu'au Canada et aux États Unis d'Amérique.

REAL Gear.
REAL People.



Canada U.S.A.

Voice: (905) 837-8481 Voice: (716) 297-2920
Fax: (905) 837-8746 Fax: (716) 297-3689

www.yorkville.com

Yorkville Sound Yorkville Sound Inc.
550 Granite Court 4625 Witmer Industrial Estate
Pickering, Ontario Niagara Falls, New York
L1W-3Y8 CANADA 14305 USA

Printed in Canada



WEB: www.yorkville.com

WORLD HEADQUARTERS

CANADA

Yorkville Sound Limited

550 Granite Court
Pickering, Ontario
L1W 3Y8 CANADA

Voice: 905-837-8481
Fax: 905-837-8746

U.S.A.

Yorkville Sound Inc.

4625 Witmer Industrial Estate
Niagara Falls, New York
14305, USA

Voice: 716-297-2920
Fax: 716-297-3689

Quality and Innovation Since 1963

Printed in Canada