

# OWNER'S MANUAL

## MANUEL DE L'UTILISATEUR



**SYNERGY**  
SA221S

## IMPORTANT SAFETY INSTRUCTIONS



This lightning flash with arrowhead symbol, within an equilateral triangle, is intended to alert the user to the presence of uninsulated "dangerous voltage" within the product's enclosure that may be of sufficient magnitude to constitute a risk of electric shock to persons.

Ce symbole d'éclair avec tête de flèche dans un triangle équilatéral est prévu pour alerter l'utilisateur de la présence d'un «voltage dangereux» non-isolé à proximité de l'enceinte du produit qui pourrait être d'ampleur suffisante pour présenter un risque de choc électrique.



The DO NOT STACK symbol is intended to alert the user that the product shall not be vertically stacked because of the nature of the product.

La symbole NE PAS EMPILER est pour alerter l'utilisateur que le produit ne doit pas être empilé verticalement en raison de la nature du produit.



SEPARATE COLLECTION WEEE

### CAUTION • AVIS

**RISK OF ELECTRIC SHOCK  
DO NOT OPEN  
RISQUE DE CHOC ÉLECTRIQUE  
NE PAS OUVRI**



DO NOT PUSH OR PULL



The exclamation point within an equilateral triangle is intended to alert the user to the presence of important operating and maintenance (servicing) instructions in the literature accompanying the appliance.

Le point d'exclamation à l'intérieur d'un triangle équilatéral est prévu pour alerter l'utilisateur de la présence d'instructions importantes dans la littérature accompagnant l'appareil en ce qui concerne l'opération et la maintenance de cet appareil.



CAUTION: HOT SURFACE  
ATTENTION: SURFACE CHAUDE



NOT TO BE SERVICED BY USERS



CAUTION: OVERHEAD LOAD  
ATTENTION: CHARGE AÉRIENNE

### FOLLOW ALL INSTRUCTIONS

Instructions pertaining to a risk of fire, electric shock, or injury to a person

**CAUTION: TO REDUCE THE RISK OF ELECTRIC SHOCK, DO NOT REMOVE COVER (OR BACK).**

**NO USER SERVICEABLE PARTS INSIDE. REFER SERVICING TO QUALIFIED SERVICE PERSONNEL. THIS DEVICE IS FOR INDOOR USE ONLY!**

**INSTALLED BATTERY PACKS SHALL NOT BE EXPOSED TO EXCESSIVE HEAT SUCH AS SUNSHINE, FIRE OR THE LIKE.**

### SUIVEZ TOUTES LES INSTRUCTIONS

Instructions relatives au risque de feu, choc électrique, ou blessures aux personnes

**AVIS: AFIN DE RÉDUIRE LES RISQUE DE CHOC ÉLECTRIQUE, N'ENLEVEZ PAS LE COUVERT (OU LE PANNEAU ARRIÈRE) NE CONTIENT AUCUNE PIÈCE RÉPARABLE PAR L'UTILISATEUR. CONSULTEZ UN TECHNICIEN QUALIFIÉ POUR L'ENTRETIEN CE PRODUIT EST POUR L'USAGE À L'INTÉRIEUR SEULEMENT. LES PACKS BATTERIES INSTALLÉS NE DOIVENT PAS ÊTRE EXPOSÉS À UN CHALEUR EXCESSIVE TELLE QUE LE ENSOLEILLEMENT, LE FEU OU SIMILAIRES.**

**Read Instructions:** The Owner's Manual should be read and understood before operation of your unit. Please, save these instructions for future reference and heed all warnings.

**Cleaning:** Clean only with dry cloth.

**Packaging:** Keep the box and packaging materials, in case the unit needs to be returned for service.

**Warning:** To reduce the risk of fire or electric shock, do not expose this apparatus to rain or moisture. *Do not use this apparatus near water!*

**Warning:** When using electric products, basic precautions should always be followed, including the following:

#### Power Sources

Your unit should be connected to a power source only of the voltage specified in the owners manual or as marked on the unit. This unit has a polarized plug. Do not use with an extension cord or receptacle unless the plug can be fully inserted. Precautions should be taken so that the grounding scheme on the unit is not defeated. An apparatus with CLASS 1 construction shall be connected to a Mains socket outlet with a protective earthing connection. Where the MAINS plug or an appliance coupler is used as the disconnect device, the disconnect device shall remain readily operable.

#### Hazards

Do not place this product on an unstable cart, stand, tripod, bracket or table. The product may fall, causing serious personal injury and serious damage to the product. Use only with cart, stand, tripod, bracket, or table recommended by the manufacturer or sold with the product. Follow the manufacturer's instructions when installing the product and use mounting accessories recommended by the manufacturer. Only use attachments/accessories specified by the manufacturer.

Equipment that is suspended overhead must use a secondary safeguard to prevent personal injury in the event the primary mounting mechanism fails. Safety eyebolts attached to the equipment and galvanized steel wire can be used together to implement a failsafe mounting thus ensuring the safety of the equipment and anyone positioned below the equipment.

Improper installation can result in bodily injury or death. If you are not qualified to attempt the installation get help from a professional structural rigger.

*Note: Prolonged use of headphones at a high volume may cause health damage to your ears.*

The apparatus should not be exposed to dripping or splashing water; no objects filled with liquids should be placed on the apparatus.

Terminals marked with the "lightning bolt" are hazardous live; the external wiring connected to these terminals require installation by an instructed person or the use of ready made leads or cords.

Ensure that proper ventilation is provided around the appliance. Do not install near any heat sources such as radiators, heat registers, stoves, or other apparatus (including amplifiers) that produce heat.

No naked flame sources, such as lighted candles, should be placed on the apparatus.

#### Power Cord

Do not defeat the safety purpose of the polarized or grounding-type plug. A polarized plug has two blades with one wider than the other. A grounding type plug has two blades and a third grounding prong. The wide blade or the third prong are provided for your safety. If the provided plug does not fit into your outlet, consult an electrician for replacement of the obsolete outlet. The AC supply cord should be routed so that it is unlikely that it will be damaged. Protect the power cord from being walked on or pinched particularly at plugs. If the AC supply cord is damaged DO NOT OPERATE THE UNIT. To completely disconnect this apparatus from the AC Mains, disconnect the power supply cord plug from the AC receptacle. The mains plug of the power supply cord shall remain readily operable.

Unplug this apparatus during lightning storms or when unused for long periods of time.

#### Service

The unit should be serviced only by qualified service personnel. Servicing is required when the apparatus has been damaged in any way, such as power-supply cord or plug is damaged, liquid has been spilled or objects have fallen into the apparatus, the apparatus has been exposed to rain or moisture, does not operate normally, requires battery pack replacement or has been dropped. Disconnect power before servicing!

**Veillez Lire le Manuel:** Il contient des informations qui devraient être comprises avant l'opération de votre appareil. Conservez. Gardez S.V.P. ces instructions pour consultations ultérieures et observez tous les avertissements.

**Nettoyage:** Nettoyez seulement avec le tissu sec.

**Emballage:** Conservez la boîte au cas où l'appareil devait être retourner pour réparation.

**Avertissement:** Pour réduire le risque de feu ou la décharge électrique, n'exposez pas cet appareil à la pluie ou à l'humidité. *N'utilisez pas cet appareil près de l'eau!*

**Attention:** Lors de l'utilisation de produits électrique, assurez-vous d'adhérer à des précautions de bases incluant celle qui suivent:

**Alimentation** - L'appareil ne doit être branché qu'à une source d'alimentation correspondant au voltage spécifié dans le manuel ou tel qu'indiqué sur l'appareil. Cet appareil est équipé d'une prise d'alimentation polarisée. Ne pas utiliser cet appareil avec un cordon de raccordement à moins qu'il soit possible d'insérer complètement les trois lames. Des précautions doivent être prises afin d'éviter que le système de mise à la terre de l'appareil ne soit désengagé. Un appareil construit selon les normes de CLASS 1 devrait être raccordé à une prise murale d'alimentation avec connexion métallique de mise à la masse. Lorsqu'une prise de branchement ou un coupleur d'appareils est utilisée comme dispositif de débranchement, ce dispositif de débranchement devra demeurer pleinement fonctionnel avec raccordement à la masse.

**Risque** - Ne pas placer cet appareil sur un chariot, un support, un trépied ou une table instables. L'appareil pourrait tomber et blesser quelqu'un ou subir des dommages importants. Utiliser seulement un chariot, un support, un trépied ou une table recommandés par le fabricant ou vendus avec le produit. Suivre les instructions du fabricant pour installer l'appareil et utiliser les accessoires recommandés par le fabricant. Utilisez seulement les attaches/accessoires indiqués par le fabricant.

L'équipement suspendu au-dessus de la tête doit utiliser une protection secondaire pour éviter les blessures en cas de défaillance du mécanisme de montage principal. Les boulons à œil de sécurité fixés à l'équipement et le fil d'acier galvanisé peuvent être utilisés ensemble pour mettre en œuvre un montage à sécurité intégrée, assurant ainsi la sécurité de l'équipement et de toute personne placée sous l'équipement.

Une installation incorrecte peut entraîner des blessures corporelles ou la mort. Si vous n'êtes pas qualifié pour tenter l'installation, demandez l'aide d'un greur structural professionnel.

*Remarque : L'utilisation prolongée d'écouteurs à un volume élevé peut nuire à la santé de vos oreilles.*

Il convient de ne pas placer sur l'appareil de sources de flammes nues, telles que des bougies allumées.

L'appel ne doit pas être exposé à des égouttements d'eau ou des éclaboussures et qu'aucun objet rempli de liquide tel que des vases ne doit être placé sur l'appareil.

Assurez que l'appareil est fourni de la propre ventilation. Ne procédez pas à l'installation près de source de chaleur tels que radiateurs, registre de chaleur, fours ou autres appareils (incluant les amplificateurs) qui produisent de la chaleur.

Les dispositifs marqués d'une "symbole "d'éclair" sont des parties dangereuses au toucher et que les câbles extérieurs connectés à ces dispositifs de connexion extérieure doivent être effectués par un opérateur formé ou en utilisant des cordons déjà préparés.

**Cordon d'Alimentation** - Ne pas enlever le dispositif de sécurité sur la prise polarisée ou la prise avec tige de mise à la masse du cordon d'alimentation. Une prise polarisée dispose de deux lames dont une plus large que l'autre. Une prise avec tige de mise à la masse dispose de deux lames en plus d'une troisième tige qui connecte à la masse. La lame plus large ou la tige de mise à la masse est prévu pour votre sécurité. La prise murale est désignée si elle n'est pas conçue pour accélérer ce type de prise avec dispositif de sécurité. Dans ce cas, contactez un électricien pour faire remplacer la prise murale. Évitez d'endommager le cordon d'alimentation. Protégez le cordon d'alimentation. Assurez-vous qu'on ne marche pas dessus et qu'on ne le pince pas en particulier aux prises. N'UTILISEZ PAS L'APPAREIL si le cordon d'alimentation est endommagé. Pour débrancher complètement cet appareil de l'alimentation CA principale, déconnectez le cordon d'alimentation de la prise d'alimentation murale. Le cordon d'alimentation du bloc d'alimentation de l'appareil doit demeurer pleinement fonctionnel.

Débranchez cet appareil durant les orages ou si inutilisé pendant de longues périodes.

**Service** - L'appareil ne doit être entretenu que par un personnel de service qualifié. Une réparation est nécessaire lorsque l'appareil a été endommagé de quelque manière que ce soit, comme le cordon d'alimentation ou la fiche est endommagé, lorsque du liquide a été renversé ou des objets sont tombés dans l'appareil, l'appareil a été exposé à la pluie ou à l'humidité, ne fonctionne pas normalement, nécessite le remplacement de la batterie ou est tombé. Débranchez l'alimentation avant l'entretien!

## IMPORTANT SAFETY INSTRUCTIONS



The Lightning Flash with arrowhead symbol within an equilateral triangle, is intended to alert the user to the presence of uninsulated "dangerous voltage" within the product enclosure that may be of sufficient magnitude to constitute a risk of shock to persons



The exclamation point within an equilateral triangle is intended to alert the user to the presence of important operating and maintenance (servicing) instructions in the literature accompanying the product

1. Read these instructions.
2. Keep these instructions.
3. Heed all warnings.
4. Follow all instructions.
5. Do not use this apparatus near water.
6. Clean only with dry cloth.

7. Do not block any ventilation openings. Install in accordance with the manufacturer's instructions.
8. Do not install near any heat sources such as radiators, heat registers, stoves, or other apparatus (including amplifiers) that produce heat.
9. Do not defeat the safety purpose of the polarized or grounding-type plug. A polarized plug has two blades with one wider than the other. A grounding type plug has two blades and a third grounding prong. The wide blade or the third prong are provided for your safety. If the provided plug does not fit into your outlet, consult an electrician for replacement of the obsolete outlet.
10. Protect the power cord from being walked on or pinched particularly at plugs, convenience receptacles, and the point where they exit from the apparatus.
11. Only use attachments/accessories specified by the manufacturer.
12. Use only with the cart, stand, tripod, bracket, or table specified by the manufacturer, or sold with the apparatus. When a cart is used, use caution when moving the cart/apparatus combination to avoid injury from tip-over.
13. Unplug this apparatus during lightning storms or when unused for long periods of time.
14. Refer all servicing to qualified service personnel. Servicing is required when the apparatus has been damaged in any way, such as power-supply cord or plug is damaged, liquid has been spilled or objects have fallen into the apparatus, the apparatus has been exposed to rain or moisture, does not operate normally, or has been dropped.

#### WARNING:

- To reduce the risk of fire or electric shock, do not expose this apparatus to rain or moisture and objects filled with liquids, such as vases, should not be placed on this apparatus.
- To completely disconnect this apparatus from the ac mains, disconnect the power supply cord plug from the ac receptacle.
- The mains plug of the power supply cord or appliance coupler shall remain readily accessible.



Le symbole représentant un éclair avec une flèche à l'intérieur d'un triangle équilatéral est utilisé pour prévenir l'utilisateur de la présence d'une tension électrique dangereuse non isolée à l'intérieur de l'appareil. Cette tension est d'un niveau suffisamment élevé pour représenter un risque d'électrocution



Le symbole représentant un point d'exclamation à l'intérieur d'un triangle équilatéral, signale à l'utilisateur la présence d'instructions importantes relatives au fonctionnement et à l'entretien de l'appareil dans cette notice d'installation

1. Lisez ces instructions.
2. Conservez ces instructions.
3. Respecter tous les avertissements.
4. Suivez toutes les instructions.
5. N'utilisez pas l'appareil près de l'eau.
6. Nettoyer uniquement avec chiffon sec.
7. Ne bloquez pas les ouvertures de ventilation. Installer en suivant les instructions du fabricant.
8. Ne pas installer près des sources de chaleur telles que radiateurs, bouches de chaleur, four ou autres appareils (y compris les amplificateurs) produisant de la chaleur.
9. N'annulez pas l'objectif sécuritaire de la fiche polarisée ou de la tige de mise à la terre. Une fiche polarisée possède deux lames avec une plus large que l'autre. Une prise avec mise à la terre possède deux lames et une troisième tige. La lame large ou la troisième tige sont fournis pour votre sécurité. Si la fiche n'entre pas dans votre prise, consultez un électricien pour remplacer la prise obsolète.
10. Protéger le cordon d'alimentation des piétinements ou pincements en particulier près des fiches, des prises de courant et au point de sortie de l'appareil.
11. Utilisez uniquement les accessoires spécifiés par le fabricant.
12. Utilisez uniquement avec un charriot, stand, trépied ou une table spécifiée par le fabricant, ou vendus avec l'appareil.
13. Débranchez l'appareil durant un orage ou lorsqu'il reste inutilisé pendant de longues périodes de temps.
14. Confiez toute réparation à un technicien qualifié. Une réparation est nécessaire lorsque l'appareil a été endommagé de quelque façon que ce soit, comme lorsque le cordon d'alimentation ou la fiche est endommagé, lorsque du liquide a été renversé ou des objets sont tombés à l'intérieur, lorsque l'appareil a été exposé à la pluie ou l'humidité, ne fonctionne pas normalement, ou est tombé.

#### AVERTISSEMENT:

- Pour réduire les risques d'incendie ou de choc électrique, ne pas exposer cet appareil à la pluie ou à l'humidité et ne placez pas d'objets contenant des liquides, tels que des vases, sur l'appareil.
- Pour isoler totalement cet appareil de l'alimentation secteur, débranchez totalement son cordon d'alimentation du réceptacle CA.
- La prise du cordon d'alimentation ou du prolongateur, si vous en utilisez un comme dispositif de débranchement, doit rester facilement accessible

**CAUTION**

**TO PREVENT ELECTRIC SHOCK HAZARD,  
DO NOT CONNECT TO MAINS POWER SUPPLY  
WHILE GRILLE IS REMOVED.**

**AVIS**

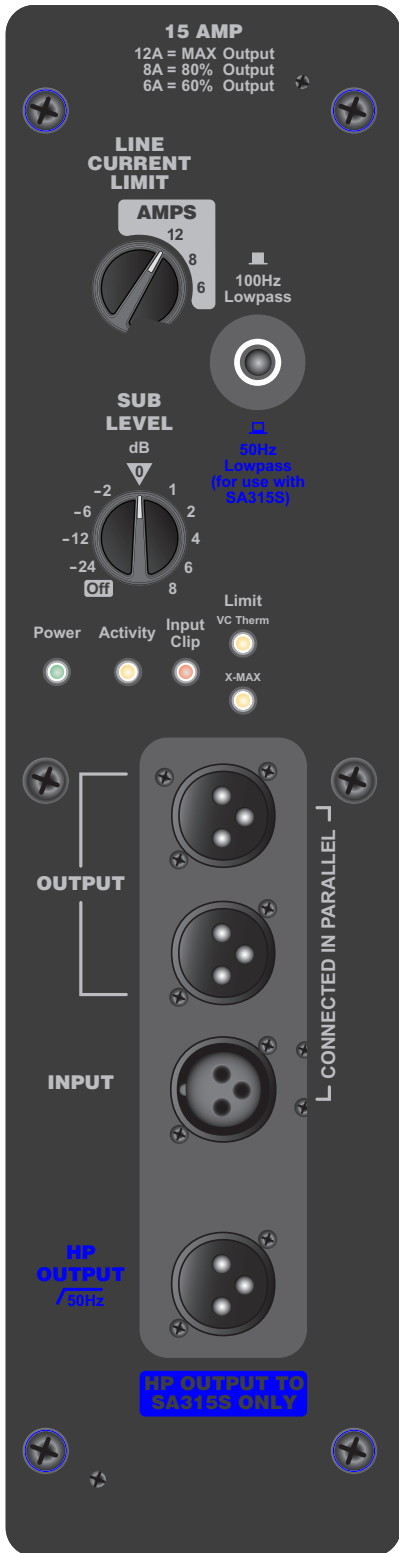
**POUR PRÉVENIR LES RISQUES D'ÉLECTROCUTION,  
NE PAS RACCORDER À L'ALIMENTATION ÉLECTRIQUE ALORS  
QUE LA GRILLE EST RETIRÉE.**

## Table of Contents

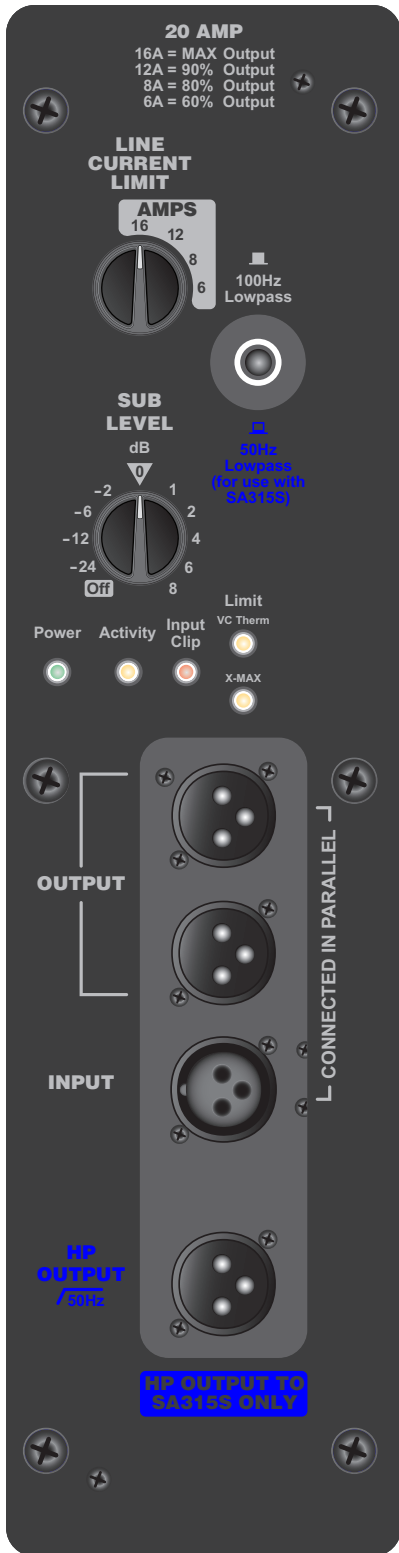
|  |    |  |    |
|--|----|--|----|
| Cover .....  | a  | Enceinte Amplifiée Synergy SA221S.....                 | 4  |
| Important Safety Instructions - English / Français ..... | i  | Caractéristiques de l'Enceinte.....                    | 4  |
| EMC Declaration - English / Français.....                | ii | Caractéristiques Électroniques .....                   | 4  |
| Table of Contents.....                                   | ii | 1. Interrupteur et Indicateur d'Alimentation .....     | 4  |
| SA221S 15A Control Panel .....                           | 1  | 2. Boucle CA PowerCON TRUE .....                       | 4  |
| SA221SKIT 20A Control Panel.....                         | 1  | 3. Prise d'Entrée .....                                | 4  |
| SA221SCE Control Panel.....                              | 1  | 4. Sorties Dual Link .....                             | 4  |
| Synergy SA221S Powered Speaker.....                      | 2  | 5. Commande de Niveau SA221S .....                     | 4  |
| Cabinet Features.....                                    | 2  | 6. Indicateurs d'Activité Clip, X-Max, VC-Therm, ..... | 5  |
| Electronic Features .....                                | 2  | 7. Commande de la limite de la puissance moyenne.....  | 5  |
| 1. Power Switch and Indicator .....                      | 2  | 8. Sortie Passe-Haut 50 Hz.....                        | 5  |
| 2. PowerCON TRUE AC Loop Thru .....                      | 2  | 9. Commutateur Passe-Bas 100 Hz / 50 Hz .....          | 5  |
| 3. Input Jack .....                                      | 2  | Specifications - English / Français.....               | 6  |
| 4. Dual Link Outputs.....                                | 2  | SYNERGY-Convenience-Receptacle.....                    | 7  |
| 5. SA221S Level Control.....                             | 2  | Recéptacle de Commodité SYNERGY.....                   | 8  |
| 6. Clip, X-Max, VC-Therm, Activity Indicators .....      | 2  | Block Diagram .....                                    | 9  |
| 7. Line Current Limit Control .....                      | 3  | Warranty - English / Français .....                    | 10 |
| 8. 50 Hz High-Pass Output .....                          | 3  | Rear Page .....  | 11 |
| 9. 100 Hz / 50 Hz Lowpass Switch .....                   | 3  |  |    |

This equipment has been tested and found to comply with the limits for a Class A digital device, pursuant to part 15 of the FCC Rules. These limits are designed to provide reasonable protection against harmful interference when the equipment is operated in a commercial environment. This equipment generates, uses, and can radiate radio frequency energy and, if not installed and used in accordance with the instruction manual, may cause harmful interference to radio communications. Operation of this equipment in a residential area is likely to cause harmful interference in which case the user will be required to correct the interference at his own expense.

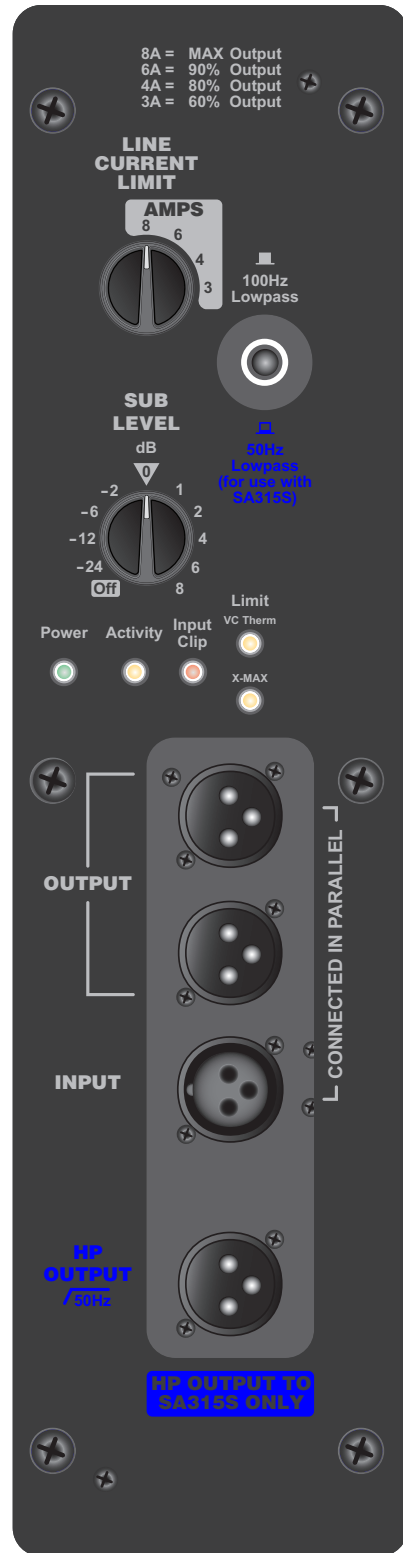
Cet équipement a été testé et déclaré conforme aux limites d'un appareil numérique de classe A, conformément à la partie 15 des règles de la FCC. Ces limites sont conçues pour fournir une protection raisonnable contre les interférences nuisibles lorsque l'équipement est utilisé dans un environnement commercial. Cet équipement génère, utilise et peut émettre de l'énergie de radiofréquence et, s'il n'est pas installé et utilisé conformément au manuel d'instructions, peut causer des interférences nuisibles aux communications radio. L'utilisation de cet équipement dans une zone résidentielle est susceptible de provoquer des interférences nuisibles, auquel cas l'utilisateur devra corriger les interférences à ses propres frais.



**SA221S 15A Control Panel**



**SA221SKIT 20A Control Panel**



**SA221SCE Control Panel**

## Synergy SA221S Powered Speaker

Thank you for choosing Yorkville's Synergy SA221S subwoofer, the companion subwoofer to the SA153. The SA series excels in sound reinforcement applications where a line array is desired but cannot be easily accommodated.

### Cabinet Features

The SA221S is constructed of high strength multiply birch plywood for ultimate durability. There are 2 woofers, each 21-inch long-throw.

### Electronic Features

A Yorkville proprietary DSP platform provides processing to prevent over-exursion (X-Max), voice coil overheating (VC thermal) and clipping. The DSP uses IIR filters for crossover and equalization and there is a small delay added to time align with the SA153 top box. The X-Max limiter and the VC thermal limiter are both frequency sensitive and calibrated to match the characteristics of the driver and cabinet system. The VC thermal limiter can be advanced to limit the power draw in cases where there is less than ample power available. The X-Max limiter is faster, pretty much instantaneous. The VC thermal limiter is slower reacting, typically operating near the end of a bass beat at 120 bpm.

The amplifier is a high headroom Class-D design. There is a large capacitor bank so that bass transients are less dependent on the quality of the power line.

The limiter indicators indicate when the X-max or VC thermal limiters are active. Typically, the X-max limiter is more active but this is content dependent. The effect of the line power advance can be observed by carefully watching these limit lights as the control is changed while operating in limit. The VC thermal indicator will come on sooner as the Average Power limiter is advanced. With many types of music, the effect of the VC-therm limiter will be minimal.

### 1. Power Switch and Indicator

The green power LED illuminates when the power switch is turned to the On position and AC voltage is supplied. When the power is removed or the power switched is moved to the off position the green power indicator will blink while the power supply is discharging. The processing circuitry will not reboot unless the power supply is fully discharged before being turned back on. It is not necessary to reboot however. Turning the power back on before the power supply is discharged will simply resume normal operation.

### 2. PowerCON TRUE AC Loop Thru

The SA221S is equipped with a powerCON TRUE inlet-outlet mains connector. The powerCON outlet at the rear of the SA221S can power another Synergy cabinet. A special power cable accessory called SACABLELOOP is required for this AC loop thru connection. Call your local Yorkville dealer about this accessory.

*IMPORTANT: DO NOT OVERLOAD THE AC MAINS SUPPLY BY CONNECTING TOO MANY CABINETS ON ONE CIRCUIT! PLEASE Read "LINE CURRENT LIMIT CONTROL" and "CASCADE INSTALLATION" IN THIS MANUAL FOR TECHNICAL GUIDANCE.*

### 3. Input Jack

This female XLR accepts line level XLR microphone cables. For best noise reduction use balanced sources.

### 4. Dual Link Outputs

These XLR male connectors can be used with a standard XLR cable to daisy-chain up to 20 SA221S cabinets without signal degradation. Simply loop from one cabinet's Link jack to the next cabinet's Input jack. In many cases this limit of 20 cabinets can be exceeded, consult Yorkville Sound for more details.

### 5. SA221S Level Control

This control adjusts the volume level of the SA221S relative to the input signal level. Mixers and other audio sources connected to the SA221S tend to have different output voltages, which mean the level control on the SA221S is used to fine tune the cabinet's volume relative to the mixer settings. It is perfectly acceptable to set the SA221S Level above or below the center 0 dB setting.

### 6. Clip, X-Max, VC-Therm, Activity Indicators

The Clip and Limit LED indicators illuminate to guide the user to proper operating levels.

Illumination either of the yellow Limit LEDs indicates that a level has been reached where the SA221S limiters are reducing the signal internally to prevent damage or distortion. It also indicates that further increases in input level or increasing the SA221S Level control position will not appreciably increase acoustic output.

The red Clip LED indicates that the input level is excessive and further increases in level will cause severe distortion. The input signal should be reduced at the source until Clip activity ceases. The clip indicator comes on at 12 Vrms, 16 volts peak. The input clips at 17 Vrms, 24 volts peak.

*The activity Indicator comes on at 5 mVrms or -45 dBV.*

### **7. Line Current Limit Control**

The SA221S can operate on 15 amp 120 VAC power sources or 20 amp 120 VAC power sources. The SA221SCE operates on a 16 amp 230 VAC power source. Safety regulations limit the power draw on these circuits to 80% of 20, 16 or 15 amps. The SA221S operates within these limitations. The stock product limits the current to 12 amps and when modified by a qualified technician using the SA221SKIT will increase the limit current to 16 amps. Operation when set to 16 amps requires the appropriate power cord and 20 amp power source.

The average power limit control allows the power to be reduced to allow operation on limited power availability. Full power transients will be allowed through but if the average power is excessive then the power will be limited. This control works by advancing the limiter that limits the voice coil temperature and by monitoring the current draw. In the 16 amp position (8 amp CE) the average power is limited only by the voice coil temperature. In the 12 amp position (6 amp CE) with most music, the limiter will be only active occasionally depending on the music content. In the 8 amp position (4 amp CE) certain types of music will not be limited, primarily music without deep bass or where the bass is unprocessed. The 6 amp position (3 amp CE) will significantly reduce the output when the music content has continuous bass content below 45 Hz. The green power on indicator will dim to indicate when the line current limiter is active. A small amount of dimming indicates that the advanced thermal limiter is active while significant dimming indicates that the line current monitoring system has detected excessive line current. Low line voltage typically due to long power supply cables may cause excessive line current, the line current monitoring system will prevent this from tripping the power source circuit breakers.

### **8. 50 Hz High-Pass Output**

The SA221S provides a line level 50 Hz high-pass XLR output intended to provide the correct equalization, crossover and time alignment to use SA315S subwoofers along with SA221S subwoofers. This output is not suitable for any other usage. This output should not be routed to the full range cabinets. Normally this would be used with the 50 Hz lowpass switch depressed.

### **9. 100 Hz / 50 Hz Lowpass Switch**

This switch allows the SA221S subwoofers to be used with SA315S subwoofers. Combined with the 50 Hz Highpass output this will ensure correct crossover and time alignment.

## Enceinte Amplifiée Synergy SA221S

Nous vous remercions d'avoir choisi le caisson de basse Synergy SA221S de Yorkville, le caisson de basse compagnon du SA153. La série SA excelle dans les applications de renforcement sonore où un ensemble de lignes est souhaité mais ne peut être facilement installé.

### Caractéristiques de l'Enceinte

Le SA221S est construit en contreplaqué de bouleau multi-plis haute résistance pour une durabilité ultime. Il y a 2 woofers, chacun de 21 pouces à longue portée.

### Caractéristiques Électroniques

Une plateforme DSP propriétaire de Yorkville assure le traitement pour éviter la sur-excursion (X-Max), la surchauffe de la bobine mobile (VC thermique) et l'écrêtage. Le DSP utilise des filtres IIR pour le crossover et l'égalisation et un petit délai est ajouté pour s'aligner avec l'enceinte SA153. Le limiteur X-Max et le limiteur thermique VC sont tous deux sensibles à la fréquence et calibrés pour correspondre aux caractéristiques du système de haut-parleurs et de caissons. Le limiteur thermique VC peut être avancé pour limiter la consommation d'énergie dans les cas où il n'y a pas assez de puissance disponible. Le limiteur X-Max est plus rapide, presque instantané. Le limiteur VC-thermal réagit plus lentement et fonctionne généralement vers la fin d'un battement de basse à 120 bpm.

L'amplificateur est une conception de classe D à haute extension dynamique. Il est équipé d'une grande banque de condensateurs afin que les transitoires des basses dépendent moins de la qualité de la ligne électrique.

Les indicateurs du limiteur indiquent quand les limiteurs thermiques X-max ou VC sont actifs. En général, le limiteur X-max est plus actif mais cela dépend du contenu. L'effet de l'avance de la puissance de ligne peut être observé en surveillant attentivement ces voyants de limiteur lorsque la commande est modifiée pendant le fonctionnement en limite. Le voyant VC-therm s'allume plus tôt lorsque le limiteur de Puissance Moyenne est avancé. Avec de nombreux types de musique, l'effet du limiteur VC-therm sera négligeable.

### 1. Interrupteur et Indicateur d'Alimentation

Le voyant d'alimentation vert s'allume lorsque l'interrupteur d'alimentation est réglé sur la position ON et que la tension CA est appliquée. Lorsque l'alimentation est coupée ou que l'interrupteur d'alimentation est placé en position OFF, le voyant vert d'alimentation clignote pendant que l'alimentation se décharge. Le circuit de traitement ne redémarrera pas si l'alimentation n'est pas complètement déchargée avant d'être remise sous tension. Il n'est cependant pas nécessaire de redémarrer. Si vous remettez l'appareil sous tension avant que l'alimentation ne soit déchargée, le fonctionnement normal reprendra simplement.

### 2. Boucle CA PowerCON TRUE

Le SA221S est équipé d'un connecteur secteur entrée-sortie powerCON TRUE. La prise powerCON à l'arrière du SA221S peut alimenter une autre armoire Synergy. Un accessoire de câble d'alimentation spécial appelé SACABLELOOP est requis pour cette connexion en boucle CA. Appelez votre revendeur Yorkville local à propos de cet accessoire.

*IMPORTANT: NE SURCHARGEZ PAS L'ALIMENTATION SECTEUR AC EN RACCORDANT TROP D'ARMOIRES SUR UN SEUL CIRCUIT ! VEUILLEZ lire "COMMANDE DE LIMITE DE COURANT DE LIGNE" et "INSTALLATION EN CASCADE" DANS CE MANUEL POUR DES CONSEILS TECHNIQUES.*

### 3. Prise d'Entrée

Cette prise femelle-XLR est compatible avec les câbles de microphone XLR de niveau ligne. Pour une meilleure réduction du bruit, utilisez des sources équilibrées.

### 4. Sorties Dual Link

Ces connecteurs mâles XLR peuvent être utilisés avec un câble XLR standard pour relier en chaîne jusqu'à 20 enceintes SA221S sans dégradation du signal. Il suffit de faire une boucle entre la prise Link d'une enceinte et la prise Input de l'enceinte suivante. Dans de nombreux cas, cette limite de 20 enceintes peut être dépassée, consultez Yorkville Sound pour plus de détails.

### 5. Commande de Niveau SA221S

Cette commande permet de régler le niveau de volume du SA221S par rapport au niveau du signal d'entrée. Les tables de mixage et autres sources audio connectées au SA221S ont tendance à avoir des tensions de sortie différentes, ce qui signifie que la commande de niveau sur le SA221S est utilisée pour affiner le volume de l'enceinte par rapport aux réglages de la table de mixage. Il est parfaitement acceptable de régler le niveau du SA221S au-dessus ou au-dessous du réglage central de 0 dB.



## 6. Indicateurs d'Activité Clip, X-Max, VC-Therm,

Les indicateurs DEL Clip et Limit s'allument pour guider l'utilisateur vers les niveaux de fonctionnement appropriés.

L'illumination de l'une ou l'autre des DEL jaunes de limite indique qu'un niveau a été atteint où les limiteurs du SA221S réduisent le signal de façon interne pour éviter tout dommage ou distorsion. Il indique également que d'autres augmentations du niveau d'entrée ou de la position de la commande de niveau du SA221S n'augmenteront pas sensiblement la sortie acoustique.

La DEL Clip rouge indique que le niveau d'entrée est excessif et que toute augmentation supplémentaire du niveau entraînera une distorsion grave. Le signal d'entrée doit être réduit à la source jusqu'à ce que l'activité d'écrêtage cesse. La DEL CLIP s'allume à 12 Vrms, 16 volts crête. L'entrée s'écrête à 17 Vrms, 24 volts crête.

*L'indicateur d'activité s'allume à 5 mVrms ou -45 dBV.*

## 7. Commande de la limite de la puissance moyenne

Le SA221S peut fonctionner avec des sources d'alimentation de 15 ampères 120 VAC ou de 20 ampères 120 VAC. Le SA221SCE fonctionne sur une source d'alimentation de 16 ampères 230 VAC. Les règles de sécurité limitent la puissance consommée sur ces circuits à 80% de 20, 16 ou 15 ampères. Le SA221S fonctionne en respectant ces limites. Le modèle de série limite le courant à 12 ampères et lorsqu'il est modifié par un technicien qualifié à l'aide du SA221SKIT, le courant limite passe à 16 ampères. Lorsqu'il est réglé sur 16 ampères il faut utiliser le cordon d'alimentation approprié et une source d'alimentation de 20 ampères.

La commande de limitation de la puissance moyenne permet de réduire la puissance pour permettre un fonctionnement avec une alimentation limitée. Les transitoires à pleine puissance seront permises, mais si la puissance moyenne est excessive, la puissance sera limitée. Cette commande fonctionne en faisant avancer le limiteur qui limite la température de la bobine mobile et en surveillant la consommation de courant. En position 16 ampères (8 ampères CE), la puissance moyenne est limitée uniquement par la température de la bobine mobile. En position 12 ampères (6 ampères CE), avec la plupart des programmes musicaux, le limiteur ne sera actif qu'occasionnellement, en fonction du contenu musical. En position 8 ampères (4 ampères CE), certains types de musique ne seront pas limités, principalement la musique sans basses profondes ou lorsque les basses ne sont pas traitées. La position 6 ampères (3 ampères CE) réduit considérablement la sortie lorsque le contenu musical contient des basses continues en dessous de 45 Hz. L'indicateur vert de mise sous tension s'assombrit pour indiquer que le limiteur de courant de ligne est actif. Une faible gradation indique que le limiteur thermique avancé est actif, tandis qu'une gradation importante indique que le système de surveillance du courant de ligne a détecté un courant de ligne excessif. Une faible tension de ligne, généralement due à de longs cordons d'alimentation, peut provoquer un courant de ligne excessif. Le système de contrôle du courant de ligne empêchera ce phénomène de déclencher les disjoncteurs de la source d'alimentation.

## 8. Sortie Passe-Haut 50 Hz

Le SA221S propose une sortie XLR passe-haut (highpass) 50 Hz de niveau ligne destinée à fournir l'égalisation, le filtrage et l'alignement temporel appropriés pour utiliser les subwoofers SA315S avec les subwoofers SA221S. Cette sortie ne convient à aucune autre utilisation. Cette sortie ne doit pas être utilisée pour acheminer le signal à des enceintes à pleine bande. Normalement, elle devrait être utilisée avec le commutateur de passe-bas 50 Hz enfoncé.

## 9. Commutateur Passe-Bas 100 Hz / 50 Hz

Ce commutateur permet d'utiliser les subwoofers SA221S avec les subwoofers SA315S. Combiné avec la sortie Passe-Haut (Highpass) 50 Hz, ceci assurera un filtrage et un alignement temporel appropriés.



| Specifications                                 |   |
|--|---|
| <b>Active or Passive</b>                       | Active  |
| <b>Program Power (watts)</b>                   | 6000 watts program 17000 watts peak                               |
| <b>Measured Max SPL (C-Weighted, Max Hold)</b> | 130.6 dB Cont., 142.6 dB Peak                                     |
| <b>Frequency Response (Hz +/- 3dB)</b>         | 28Hz-100Hz  |
| <b>Crossover Frequency (Hz)</b>                | 50 or 100 Hz lowpass  |
| <b>Cabinet Configuration</b>                   | Bass Reflex   |
| <b>Driver Configuration</b>                    | 2x21-inch LF woofer   |
| <b>LF Driver(s)</b>                            | 21-inch Neo with 4.5-inch Tetra Coil                              |
| <b>LF Program Power (watts)</b>                | 6000 watts Program, 17000 watts Peak                              |
| <b>LF Impedance (ohms)</b>                     | LF impedance 2 amplifiers, 4 ohms per amplifier                   |
| <b>LF Protection</b>                           | Excursion, Voice Coil Thermal (RMS)                               |
| <b>LF Power Amplifier (watts)</b>              | 6000 watts program (17000 watts peak)                             |
| <b>LF Amplifier Type</b>                       | Class D   |
| <b>Cooling Scheme</b>                          | Convection  |
| <b>Power Cable</b>                             | Removable Locking Powercon True Input and Loop Thru Output        |
| <b>Power Switch</b>                            | Yes   |
| <b>Power Consumption (typ/max)</b>             | 1440 VA / 1920 VA   |
| <b>Inputs</b>                                  | 1 XLR with 2x XLR Parallel out, Impedance 35k ohms                |
| <b>Input Sensitivity (Vrms Sine)</b>           | Line in 1.4 at center, 0.56 at max                                |
| <b>Level Controls</b>                          | Volume, -∞,0dB,8dB (Min, Top, Max)                                |
| <b>EQ Controls</b>                             | Thermal Limiter Advance for power consumption management          |
| <b>Limiter</b>                                 | Excursion, Thermal (RMS), Clipping                                |
| <b>LED Indicators</b>                          | Power, Excursion Limit, Thermal (RMS) Limit, Input Clip, Activity |
| <b>Enclosure Materials</b>                     | Multi-ply 15mm Birch Plywood                                      |
| <b>Casters</b>                                 | 4 x Locking Swivel Casters On Rear Of Cabinet                     |
| <b>Stand Adapter</b>                           | 2 (1 Top, 1 Side)   |
| <b>UHMW Skid Glides</b>                        | 2 Rear  |
| <b>Stacking Feature</b>                        | Rubber Feet and Cups (Side and Bottom)                            |
| <b>Covering / Finish</b>                       | Paint   |
| <b>Dimensions (DWH inches)</b>                 | 32.750 (37.750 including casters) x 29.750 x 47.5                 |
| <b>Dimensions (DWH cm)</b>                     | 83.2 (95.8 including casters) x 75.5 x 120.6                      |
| <b>Weight (lbs/kg)</b>                         | 370/168   |

*\*Specifications subject to change without notice*

| Spécifications  |  |
|---|--|
| <b>Actif ou passif</b>                                  | Actif  |
| <b>Puissance Nominale (watts)</b>                       | 6000 watts de programme 17000 watts de crête                                   |
| <b>SPL maximum mesuré (pondéré C, maintien maximum)</b> | 130,6 dB Cont., 142,6 dB Crête   |
| <b>Réponse en fréquence (Hz +/- 3dB)</b>                | 28Hz-100Hz   |
| <b>Fréquence de coupure (Hz)</b>                        | Passe-bas 50 ou 100 Hz   |
| <b>Configuration de l'enceinte</b>                      | Bass Reflex  |
| <b>Configuration des haut-parleurs</b>                  | Woofer BF 2x21 pouces  |
| <b>Driver(s) BF</b>                                     | Neo de 21 pouces avec bobine Tetra de 4,5 pouces                               |
| <b>Puissance du programme BF (watts)</b>                | 6000 watts en programme, 17000 watts en crête                                  |
| <b>Impédance BF (ohms)</b>                              | Impédance BF 2 amplificateurs, 4 ohms par amplificateur                        |
| <b>Protection BF</b>                                    | Excursion, bobine de voix thermique (RMS)                                      |
| <b>Amplificateur de puissance BF (watts)</b>            | 6000 watts programme (17000 watts crête)                                       |
| <b>Type d'amplificateur BF</b>                          | Classe D   |
| <b>Système de refroidissement</b>                       | Convection   |
| <b>Cordon d'alimentation</b>                            | Verrouillage amovible Powercon Entrée True et sortie Loop Thru                 |
| <b>Commutateur d'alimentation</b>                       | Oui  |
| <b>Consommation électrique (typ/max)</b>                | 1440 VA / 1920 VA  |
| <b>Entrées</b>  | 1 XLR avec 2x XLR sortie parallèle, Impédance 35k ohms                         |
| <b>Sensibilité d'entrée (Vrms sinus)</b>                | Entrée ligne 1,4 au centre, 0,56 au maximum                                    |
| <b>Commandes de niveau</b>                              | Volume, -∞,0dB,8dB (Min, Top, Max)   |
| <b>Commandes d'égalisation</b>                          | Limiteur thermique Advance pour la gestion de la consommation d'énergie        |
| <b>Limiteur</b>   | Excursion, thermique (RMS), écrêtage   |
| <b>Indicateurs DEL</b>                                  | Puissance, Limite d'excursion, Limite thermique (RMS), Clip d'entrée, Activité |
| <b>Matériaux du boîtier</b>                             | Contreplaqué de bouleau de 15mm  |
| <b>Roues</b>  | 4 roulettes pivotantes verrouillables à l'arrière de l'armoire                 |
| <b>Adaptateur de support</b>                            | 2 (1 haut, 1 côté)   |
| <b>Glissières de protection UHMW</b>                    | 2 Arrière  |
| <b>Caractéristiques d'empilage</b>                      | Pieds et coupelles en caoutchouc (côté et dessous)                             |
| <b>Revêtement / Finition</b>                            | Peinture   |
| <b>Dimensions (PLH pouces)</b>                          | 32,750 (37,750 avec les roulettes) x 29,750 x 47,5                             |
| <b>Dimensions (PLH cm)</b>                              | 83,2 (95,8 avec les roulettes) x 75,5 x 120,6                                  |
| <b>Poids (livres/kg)</b>                                | 370/168  |

*\*Spécifications sujettes à modification sans préavis*

# Yorkville Synergy Convenience Receptacle Installation (Cascade Installation)

## RATED CURRENT

| MAINS VOLTAGE                 | MODEL    | RATED CURRENT (Arms) | LINE CURRENT <sup>a</sup> LIMIT SWITCH (Arms) |      |     |
|-------------------------------|----------|----------------------|---|------|-----|
|                               |          |                      | MAX   | 80%  | 60% |
| 120V 60 Hz<br>(NORTH AMERICA) | SA102    | 1.0                  |   |      |     |
|                               | SA153    | 2.5                  |   |      |     |
|                               | SA115S   | 3.0                  |   |      |     |
|                               | SA218S   | 10.0                 | 10.0  | 7.0  | 5.0 |
|                               | SA221S   | 11.0                 | 11.0  | 8.0  | 6.0 |
|                               | SA315S   | 10.2                 | 10.2  | 10.2 | 8.1 |
| 230V 50 Hz<br>(EUROPE)        | SA102CE  | 0.5                  |   |      |     |
|                               | SA153CE  | 1.5                  |   |      |     |
|                               | SA221SCE | 6.3                  |   |      |     |

**Table 1 - SYNERGY RATED CURRENT**

<sup>a</sup> The LINE CURRENT LIMIT SWITCH allows the user to limit the maximum continuous current consumption to reduced values as shown.

**Tech Support:** If you have any questions concerning your SYNERGY equipment don't hesitate to contact [synergy@yorkville.com](mailto:synergy@yorkville.com)

### ELECTRICAL SAFETY

It is always important to connect **all** sound reinforcement equipment to ac mains supply circuits that have proper electrical safety grounds. Never break off the Earth Ground pin from a 3-prong plug. This pin provides personal protection from electrical shock and protection of the equipment from lightning strikes and electrostatic buildup. It is also required for EMC shielding. Replace the plug if the Earth Ground pin is missing.

1. Always connect the equipment to a circuit with a suitable electrical ground.
2. Do not overload the power cords and convenience outlets.
3. Always inspect the cords and plugs before use. Do not use outlets or cords that have exposed conductors, are worn or damaged. Replace electrical cords that have worn or damaged insulation and remember to pull the plug not the cord to prevent damage to the cord. Only replace with the equivalent heavy-duty cord supplied by the manufacturer.
4. The AC supply cord should be routed so that it is unlikely that it will be damaged. Protect the power cord from being walked on or pinched. If the AC supply cord is damaged DO NOT OPERATE THE UNIT. To completely disconnect this apparatus from the AC Mains, disconnect the power supply cord plug from the AC receptacle. The mains plug of the power supply cord shall remain readily accessible. Unplug the apparatus during lightning storms or when unused for long periods of time. Route cords away from traffic to avoid tripping hazards and unnecessary wear on the power cord.
5. Never Break Off the Third Prong on a Plug. Replace broken 3-prong plugs and make sure the third prong is properly grounded.
6. Keep line cords away from heat, water and oil. They can damage the insulation and create a shock hazard.
7. Do not tie cords in tight knots. Knots can cause short circuits and shocks. Loop the cords or use a twist lock plug.



**REAL Gear.  
REAL People.**

Canada  
Voice: 905-837-8481  
Fax: 905-839-5776

U.S.A.  
Voice: 716-297-2920  
Fax: 716-297-3689

[www.yorkville.com](http://www.yorkville.com)

Yorkville Sound  
550 Granite Court  
Pickering, Ontario  
L1W-3Y8 CANADA

Yorkville Sound Inc.  
4625 Witmer Industrial Estate  
Niagara Falls, New York  
14305 USA

# Installation d'Un Réceptacle de Commodité Yorkville Synergy (Installation en Cascade)

## COURANT NOMINAL

| TENSION PRINCIPALE            | MODÈLE   | COURANT NOMINAL (Armes) | COURANT DE LIGNE <sup>a</sup><br>COMMUTEUR DE LIMITEUR (Armes) |      |     |
|-------------------------------|----------|-------------------------|--|------|-----|
|                               |          |                         | MAX  | 80%  | 60% |
| 120V 60 Hz<br>(NORTH AMERICA) | SA102    | 1.0                     |  |      |     |
|                               | SA153    | 2.5                     |  |      |     |
|                               | SA115S   | 3.0                     |  |      |     |
|                               | SA218S   | 10.0                    | 10.0   | 7.0  | 5.0 |
|                               | SA221S   | 11.0                    | 11.0   | 8.0  | 6.0 |
|                               | SA315S   | 10.2                    | 10.2   | 10.2 | 8.1 |
| 230V 50 Hz<br>(EUROPE)        | SA102CE  | 0.5                     |  |      |     |
|                               | SA153CE  | 1.5                     |  |      |     |
|                               | SA221SCE | 6.3                     | 6.3  | 4.0  | 3.0 |

**Tableau 1 - COURANT NOMINAL DE SYNERGIE**

<sup>a</sup> Le commutateur LINE CURRENT LIMIT permet à l'utilisateur de limiter la consommation maximale de courant continu à des valeurs réduites comme indiqué.

**Support technique :** Si vous avez des questions concernant votre équipement SYNERGY, n'hésitez pas à contacter [synergy@yorkville.com](mailto:synergy@yorkville.com).

## SÉCURITÉ RELATIVE À L'ÉLECTRICITÉ

Il est toujours important de connecter **tous les** équipements de sonorisation à des circuits d'alimentation secteur dotés de mises à la terre de sécurité électrique appropriées. Ne coupez jamais la broche de mise à la terre d'une fiche à trois broches. Cette broche assure la protection des personnes contre les chocs électriques et la protection de l'équipement contre la foudre et l'accumulation d'électricité statique. Elle est également nécessaire pour le blindage CEM. Remplacez la fiche si la broche de mise à la terre est absente.

1. Connectez toujours l'équipement à un circuit avec une mise à la terre électrique appropriée.
2. Ne surchargez pas les cordons d'alimentation et les prises de courant.
3. Inspectez toujours les cordons et les fiches avant de les utiliser. N'utilisez pas de prises ou de cordons dont les conducteurs sont exposés, qui sont usés ou endommagés. Remplacez les cordons électriques dont l'isolation est usée ou endommagée et n'oubliez pas de tirer sur la fiche et non sur le cordon pour éviter d'endommager ce dernier. Ne remplacez le cordon électrique que par un cordon équivalent à usage intensif fourni par le fabricant.
4. Le cordon d'alimentation CA doit être acheminé de manière qu'il soit peu probable qu'il soit endommagé. Protégez le cordon d'alimentation pour qu'il ne soit pas piétiné ou pincé. Si le cordon d'alimentation CA est endommagé, NE PAS FAIRE FONCTIONNER L'APPAREIL. Pour déconnecter complètement cet appareil du secteur, débranchez la fiche du cordon d'alimentation de la prise de courant. La fiche du cordon d'alimentation doit rester facilement accessible. Débranchez l'appareil pendant les orages ou lorsqu'il n'est pas utilisé pendant de longues périodes. Acheminez les cordons à l'écart de la circulation pour éviter les risques de trébuchement et l'usure inutile du cordon d'alimentation.
5. Ne cassez jamais la troisième broche d'une fiche. Remplacez les fiches à trois broches cassées et assurez-vous que la troisième broche est correctement mise à la terre.
6. Gardez les cordons de ligne à l'écart de la chaleur, de l'eau et de l'huile. Ils peuvent endommager l'isolation et créer un risque de choc.
7. Ne faites pas de nœuds serrés avec les cordons. Les nœuds peuvent provoquer des courts-circuits et des chocs. Faites des boucles avec les cordons ou utilisez une fiche à verrouillage par torsion.



**REAL Gear.  
REAL People.**

Canada  
Voice: 905-837-8481  
Fax: 905-839-5776

U.S.A.  
Voice: 716-297-2920  
Fax: 716-297-3689

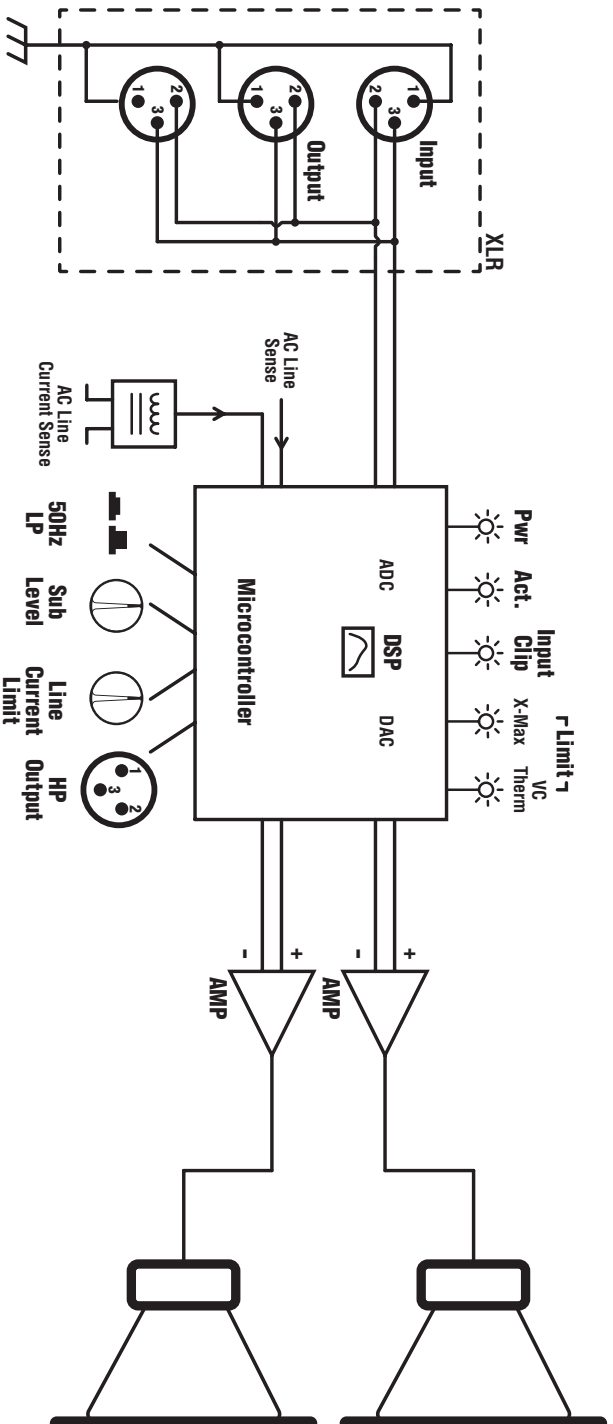
[www.yorkville.com](http://www.yorkville.com)

**Yorkville Sound**  
550 Granite Court  
Pickering, Ontario  
L1W-3Y8 CANADA

**Yorkville Sound Inc.**  
4625 Witmer Industrial Estate  
Niagara Falls, New York  
14305 USA

# Block Diagram SA221S

DESIGNED & MANUFACTURED BY YORKVILLE SOUND





# Two & Ten Year Warranty

## Unlimited Warranty

Yorkville's two and ten-year unlimited warranty on this product is transferable and does not require registration with Yorkville Sound or your dealer. If this product should fail for any reason within two years of the original purchase date (ten years for the wooden enclosure), simply return it to your Yorkville dealer with original proof of purchase and it will be repaired free of charge. This includes all Yorkville products, except for the YSM Series studio monitors, Coliseum Mini Series and TX Series Loudspeakers.

Freight charges, consequential damages, weather damage, damage as a result of improper installation, damages due to exposure to extreme humidity, accident or natural disaster are excluded under the terms of this warranty. Warranty does not cover consumables such as vacuum tubes or par bulbs. See your Yorkville dealer for more details. Warranty valid only in Canada and the United States.

## Garantie Illimitée

La garantie illimitée de deux et dix ans de ce produit est transférable. Il n'est pas nécessaire de faire enregistrer votre nom auprès de Yorkville Sound ou de votre détaillant. Si, pour une raison quelconque, ce produit devient défectueux durant les deux années qui suivent la date d'achat initial (dix ans pour l'ébénisterie), retournez-le simplement à votre détaillant Yorkville avec la preuve d'achat original et il sera réparé gratuitement. Ceci inclus tous les produits Yorkville à l'exception de la série de moniteurs de studio YSM, la mini série Coliseum et de la série TX.

Les frais de port et de manutention ainsi que les dommages indirects ou dommages causés par désastres naturels, extrême humidité ou mauvaise installation ne sont pas couverts par cette garantie. Cette garantie ne couvre pas les produits consommables tels que lampe d'amplificateur ou ampoules "PAR". Voir votre détaillant Yorkville pour plus de détails. Cette garantie n'est valide qu'au Canada et aux États Unis d'Amérique.

**REAL Gear.**  
**REAL People.**



**Canada U.S.A.**

Voice: (905) 837-8481 Voice: (716) 297-2920  
Fax: (905) 837-8746 Fax: (716) 297-3689

[www.yorkville.com](http://www.yorkville.com)

Yorkville Sound Yorkville Sound Inc.  
550 Granite Court 4625 Witmer Industrial Estate  
Pickering, Ontario Niagara Falls, New York  
L1W-3Y8 CANADA 14305 USA



**WEB: [www.yorkville.com](http://www.yorkville.com)**

**WORLD HEADQUARTERS**

**CANADA**

**Yorkville Sound Limited**  
550 Granite Court  
Pickering, Ontario  
L1W 3Y8 CANADA

Voice: 905-837-8481  
Fax: 905-837-8746

**U.S.A.**

**Yorkville Sound Inc.**  
4625 Witmer Industrial Estate  
Niagara Falls, New York  
14305, USA

Voice: 716-297-2920  
Fax: 716-297-3689

**Quality and Innovation Since 1963**  
Printed in Canada