



YXL SERIES
POWERED SUBWOOFER

YXL15SP

OWNER'S MANUAL
MANUEL DE L'UTILISATEUR

IMPORTANT SAFETY INSTRUCTIONS



This lightning flash with arrowhead symbol, within an equilateral triangle, is intended to alert the user to the presence of uninsulated "dangerous voltage" within the product's enclosure that may be of sufficient magnitude to constitute a risk of electric shock to persons.

Ce symbole d'éclair avec tête de flèche dans un triangle équilatéral est prévu pour avertir l'utilisateur de la présence d'un «voltage dangereux» non-isolé à proximité de l'enceinte du produit qui pourrait être d'ampleur suffisante pour présenter un risque de choc électrique.



The DO NOT STACK symbol is intended to alert the user that the product shall not be vertically stacked because of the nature of the product.

La symbole NE PAS EMPILER est pour avertir l'utilisateur que le produit ne doit pas être empilé verticalement en raison de la nature du produit.



SEPARATE COLLECTION WEEE

CAUTION • AVIS

**RISK OF ELECTRIC SHOCK
DO NOT OPEN
RISQUE DE CHOC ÉLECTRIQUE
NE PAS OUVRI**



DO NOT PUSH OR PULL



The exclamation point within an equilateral triangle is intended to alert the user to the presence of important operating and maintenance (servicing) instructions in the literature accompanying the appliance.

Le point d'exclamation à l'intérieur d'un triangle équilatéral est prévu pour avertir l'utilisateur de la présence d'instructions importantes dans la littérature accompagnant l'appareil en ce qui concerne l'opération et la maintenance de cet appareil.



CAUTION: HOT SURFACE
ATTENTION: SURFACE CHAUDE



NOT TO BE SERVICED BY USERS



CAUTION: OVERHEAD LOAD
ATTENTION: CHARGE AÉRIENNE

FOLLOW ALL INSTRUCTIONS

Instructions pertaining to a risk of fire, electric shock, or injury to a person

CAUTION: TO REDUCE THE RISK OF ELECTRIC SHOCK, DO NOT REMOVE COVER (OR BACK).

NO USER SERVICEABLE PARTS INSIDE. REFER SERVICING TO QUALIFIED SERVICE PERSONNEL. THIS DEVICE IS FOR INDOOR USE ONLY!

INSTALLED BATTERY PACKS SHALL NOT BE EXPOSED TO EXCESSIVE HEAT SUCH AS SUNSHINE, FIRE OR THE LIKE.

SUIVEZ TOUTES LES INSTRUCTIONS

Instructions relatives au risque de feu, choc électrique, ou blessures aux personnes

AVIS: AFIN DE RÉDUIRE LES RISQUE DE CHOC ÉLECTRIQUE, N'ENLEVEZ PAS LE COUVERT (OU LE PANNEAU ARRIÈRE) NE CONTIENT AUCUNE PIÈCE RÉPARABLE PAR L'UTILISATEUR. CONSULTEZ UN TECHNICIEN QUALIFIÉ POUR L'ENTRETIEN CE PRODUIT EST POUR L'USAGE À L'INTÉRIEUR SEULEMENT. LES PACKS BATTERIES INSTALLÉS NE DOIVENT PAS ÊTRE EXPOSÉS À UN CHALEUR EXCESSIVE TELLE QUE LE ENSOLEILLEMENT, LE FEU OU SIMILAIRES.

Read Instructions: The Owner's Manual should be read and understood before operation of your unit. Please, save these instructions for future reference and heed all warnings.

Cleaning: Clean only with dry cloth.

Packaging: Keep the box and packaging materials, in case the unit needs to be returned for service.

Warning: To reduce the risk of fire or electric shock, do not expose this apparatus to rain or moisture. *Do not use this apparatus near water!*

Warning: When using electric products, basic precautions should always be followed, including the following:

Power Sources

Your unit should be connected to a power source only of the voltage specified in the owners manual or as marked on the unit. This unit has a polarized plug. Do not use with an extension cord or receptacle unless the plug can be fully inserted. Precautions should be taken so that the grounding scheme on the unit is not defeated. An apparatus with CLASS 1 construction shall be connected to a Mains socket outlet with a protective earthing connection. Where the MAINS plug or an appliance coupler is used as the disconnect device, the disconnect device shall remain readily operable.

Hazards

Do not place this product on an unstable cart, stand, tripod, bracket or table. The product may fall, causing serious personal injury and serious damage to the product. Use only with cart, stand, tripod, bracket, or table recommended by the manufacturer or sold with the product. Follow the manufacturer's instructions when installing the product and use mounting accessories recommended by the manufacturer. Only use attachments/accessories specified by the manufacturer.

Equipment that is suspended overhead must use a secondary safeguard to prevent personal injury in the event the primary mounting mechanism fails. Safety eyebolts attached to the equipment and galvanized steel wire can be used together to implement a failsafe mounting thus ensuring the safety of the equipment and anyone positioned below the equipment.

Improper installation can result in bodily injury or death. If you are not qualified to attempt the installation get help from a professional structural rigger.

Note: Prolonged use of headphones at a high volume may cause health damage to your ears.

The apparatus should not be exposed to dripping or splashing water; no objects filled with liquids should be placed on the apparatus.

Terminals marked with the "lightning bolt" are hazardous live; the external wiring connected to these terminals require installation by an instructed person or the use of ready made leads or cords.

Ensure that proper ventilation is provided around the appliance. Do not install near any heat sources such as radiators, heat registers, stoves, or other apparatus (including amplifiers) that produce heat.

No naked flame sources, such as lighted candles, should be placed on the apparatus.

Power Cord

Do not defeat the safety purpose of the polarized or grounding-type plug. A polarized plug has two blades with one wider than the other. A grounding type plug has two blades and a third grounding prong. The wide blade or the third prong are provided for your safety. If the provided plug does not fit into your outlet, consult an electrician for replacement of the obsolete outlet. The AC supply cord should be routed so that it is unlikely that it will be damaged. Protect the power cord from being walked on or pinched particularly at plugs. If the AC supply cord is damaged DO NOT OPERATE THE UNIT. To completely disconnect this apparatus from the AC Mains, disconnect the power supply cord plug from the AC receptacle. The mains plug of the power supply cord shall remain readily operable.

Unplug this apparatus during lightning storms or when unused for long periods of time.

Service

The unit should be serviced only by qualified service personnel. Servicing is required when the apparatus has been damaged in any way, such as power-supply cord or plug is damaged, liquid has been spilled or objects have fallen into the apparatus, the apparatus has been exposed to rain or moisture, does not operate normally, requires battery pack replacement or has been dropped. Disconnect power before servicing!

Veillez Lire le Manuel: Il contient des informations qui devraient être comprises avant l'opération de votre appareil. Conservez. Gardez S.V.P. ces instructions pour consultations ultérieures et observez tous les avertissements.

Nettoyage: Nettoyez seulement avec le tissu sec.

Emballage: Conservez la boîte au cas où l'appareil devait être retourné pour réparation.

Avertissement: Pour réduire le risque de feu ou la décharge électrique, n'exposez pas cet appareil à la pluie ou à l'humidité. *N'utilisez pas cet appareil près de l'eau!*

Attention: Lors de l'utilisation de produits électrique, assurez-vous d'adhérer à des précautions de bases incluant celle qui suivent:

Alimentation - L'appareil ne doit être branché qu'à une source d'alimentation correspondant au voltage spécifié dans le manuel ou tel qu'indiqué sur l'appareil. Cet appareil est équipé d'une prise d'alimentation polarisée. Ne pas utiliser cet appareil avec un cordon de raccordement à moins qu'il soit possible d'insérer complètement les trois lames. Des précautions doivent être prises afin d'éviter que le système de mise à la terre de l'appareil ne soit désengagé. Un appareil construit selon les normes de CLASS 1 devrait être raccordé à une prise murale d'alimentation avec connexion métallique de mise à la masse. Lorsqu'une prise de branchement ou un coupleur d'appareils est utilisée comme dispositif de débranchement, ce dispositif de débranchement devra demeurer pleinement fonctionnel avec raccordement à la masse.

Risque - Ne pas placer cet appareil sur un chariot, un support, un trépied ou une table instables. L'appareil pourrait tomber et blesser quelqu'un ou subir des dommages importants. Utiliser seulement un chariot, un support, un trépied ou une table recommandés par le fabricant ou vendus avec le produit. Suivre les instructions du fabricant pour installer l'appareil et utiliser les accessoires recommandés par le fabricant. Utilisez seulement les attaches/accessoires indiqués par le fabricant.

L'équipement suspendu au-dessus de la tête doit utiliser une protection secondaire pour éviter les blessures en cas de défaillance du mécanisme de montage principal. Les boulons à œil de sécurité fixés à l'équipement et le fil d'acier galvanisé peuvent être utilisés ensemble pour mettre en œuvre un montage à sécurité intégrée, assurant ainsi la sécurité de l'équipement et de toute personne placée sous l'équipement.

Une installation incorrecte peut entraîner des blessures corporelles ou la mort. Si vous n'êtes pas qualifié pour tenter l'installation, demandez l'aide d'un greur structural professionnel.

Remarque : L'utilisation prolongée d'écouteurs à un volume élevé peut nuire à la santé de vos oreilles.

Il convient de ne pas placer sur l'appareil de sources de flammes nues, telles que des bougies allumées.

L'appel ne doit pas être exposé à des égouttements d'eau ou des éclaboussures et qu'aucun objet rempli de liquide tel que des vases ne doit être placé sur l'appareil.

Assurez que l'appareil est fourni de la propre ventilation. Ne procédez pas à l'installation près de source de chaleur tels que radiateurs, registre de chaleur, fours ou autres appareils (incluant les amplificateurs) qui produisent de la chaleur.

Les dispositifs marqués d'une "symbole "d'éclair" sont des parties dangereuses au toucher et que les câbles extérieurs connectés à ces dispositifs de connexion extérieure doivent être effectués par un opérateur formé ou en utilisant des cordons déjà préparés.

Cordon d'Alimentation - Ne pas enlever le dispositif de sécurité sur la prise polarisée ou la prise avec tige de mise à la masse du cordon d'alimentation. Une prise polarisée dispose de deux lames dont une plus large que l'autre. Une prise avec tige de mise à la masse dispose de deux lames en plus d'une troisième tige qui connecte à la masse. La lame plus large ou la tige de mise à la masse est prévu pour votre sécurité. La prise murale est désignée si elle n'est pas conçue pour accélérer ce type de prise avec dispositif de sécurité. Dans ce cas, contactez un électricien pour faire remplacer la prise murale. Évitez d'endommager le cordon d'alimentation. Protégez le cordon d'alimentation. Assurez-vous qu'on ne marche pas dessus et qu'on ne le pince pas en particulier aux prises. **N'UTILISEZ PAS L'APPAREIL** si le cordon d'alimentation est endommagé. Pour débrancher complètement cet appareil de l'alimentation CA principale, déconnectez le cordon d'alimentation de la prise d'alimentation murale. Le cordon d'alimentation du bloc d'alimentation de l'appareil doit demeurer pleinement fonctionnel.

Débranchez cet appareil durant les orages ou si inutilisé pendant de longues périodes.

Service - L'appareil ne doit être entretenu que par un personnel de service qualifié. Une réparation est nécessaire lorsque l'appareil a été endommagé de quelque manière que ce soit, comme le cordon d'alimentation ou la fiche est endommagé, lorsque du liquide a été renversé ou des objets sont tombés dans l'appareil, l'appareil a été exposé à la pluie ou à l'humidité, ne fonctionne pas normalement, nécessite le remplacement de la batterie ou est tombé. Débranchez l'alimentation avant l'entretien!

IMPORTANT SAFETY INSTRUCTIONS



The Lightning Flash with arrowhead symbol within an equilateral triangle, is intended to alert the user to the presence of uninsulated "dangerous voltage" within the product enclosure that may be of sufficient magnitude to constitute a risk of shock to persons



The exclamation point within an equilateral triangle is intended to alert the user to the presence of important operating and maintenance (servicing) instructions in the literature accompanying the product

1. Read these instructions.
2. Keep these instructions.
3. Heed all warnings.
4. Follow all instructions.
5. Do not use this apparatus near water.
6. Clean only with dry cloth.

7. Do not block any ventilation openings. Install in accordance with the manufacturer's instructions.
8. Do not install near any heat sources such as radiators, heat registers, stoves, or other apparatus (including amplifiers) that produce heat.
9. Do not defeat the safety purpose of the polarized or grounding-type plug. A polarized plug has two blades with one wider than the other. A grounding type plug has two blades and a third grounding prong. The wide blade or the third prongs are provided for your safety. If the provided plug does not fit into your outlet, consult an electrician for replacement of the obsolete outlet.
10. Protect the power cord from being walked on or pinched particularly at plugs, convenience receptacles, and the point where they exit from the apparatus.
11. Only use attachments/accessories specified by the manufacturer.

12. Use only with the cart, stand, tripod, bracket, or table specified by the manufacturer, or sold with the apparatus. When a cart is used, use caution when moving the cart/apparatus combination to avoid injury from tip-over.
13. Unplug this apparatus during lightning storms or when unused for long periods of time.
14. Refer all servicing to qualified service personnel. Servicing is required when the apparatus has been damaged in any way, such as power-supply cord or plug is damaged, liquid has been spilled or objects have fallen into the apparatus, the apparatus has been exposed to rain or moisture, does not operate normally, or has been dropped.

WARNING:

To reduce the risk of fire or electric shock, do not expose this apparatus to rain or moisture and objects filled with liquids, such as vases, should not be placed on this apparatus.

- To completely disconnect this apparatus from the ac mains, disconnect the power supply cord plug from the ac receptacle.
- The mains plug of the power supply cord or appliance coupler shall remain readily accessible.



Le symbole représentant un éclair avec une flèche à l'intérieur d'un triangle équilatéral est prévu pour prévenir l'utilisateur de la présence d'une tension électrique dangereuse non isolée à l'intérieur de l'appareil. Cette tension est d'un niveau suffisamment élevé pour représenter un risque d'électrocution



Le symbole représentant un point d'exclamation à l'intérieur d'un triangle équilatéral, signale à l'utilisateur la présence d'instructions importantes relatives au fonctionnement et à l'entretien de l'appareil dans cette notice d'installation

1. Lisez ces instructions.
2. Conservez ces instructions.
3. Respecter tous les avertissements.
4. Suivez toutes les instructions.
5. N'utilisez pas l'appareil près de l'eau.
6. Nettoyer uniquement avec chiffon sec.

7. Ne bloquez pas les ouvertures de ventilation. Installer en suivant les instructions du fabricant.
8. Ne pas installer près des sources de chaleur telles que radiateurs, bouches de chaleur, four ou autres appareils (y compris les amplificateurs) produisant de la chaleur.
9. N'annulez pas l'objectif sécuritaire de la fiche polarisée ou de la tige de mise à la terre. Une fiche polarisée possède deux lames avec une plus large que l'autre. Une prise avec mise à la terre possède deux lames et une troisième tige. La lame large ou la troisième tige sont fournis pour votre sécurité. Si la fiche n'entre pas dans votre prise, consultez un électricien pour remplacer la prise obsolète.
10. Protéger le cordon d'alimentation des piétinements ou pincements en particulier près des fiches, des prises de courant et au point de sortie de l'appareil.

11. Utilisez uniquement les accessoires spécifiés par le fabricant.
12. Utilisez uniquement avec un charriot, stand, trépied ou une table spécifiée par le fabricant, ou vendus avec l'appareil.
13. Débranchez l'appareil durant un orage ou lorsqu'il reste inutilisé pendant de longues périodes de temps.
14. Confiez toute réparation à un technicien qualifié. Une réparation est nécessaire lorsque l'appareil a été endommagé de quelque façon que ce soit, comme lorsque le cordon d'alimentation ou la fiche est endommagé, lorsque du liquide a été renversé ou des objets sont tombés à l'intérieur, lorsque l'appareil a été exposé à la pluie ou l'humidité, ne fonctionne pas normalement, ou est tombé.

AVERTISSEMENT:

- Pour réduire les risques d'incendie ou de choc électrique, ne pas exposer cet appareil à la pluie ou à l'humidité et ne placez pas d'objets contenant des liquides, tels que des vases, sur l'appareil.
- Pour isoler totalement cet appareil de l'alimentation secteur, débranchez totalement son cordon d'alimentation du réceptacle CA.
- La prise du cordon d'alimentation ou du prolongateur, si vous en utilisez un comme dispositif de débranchement, doit rester facilement accessible

CAUTION

**TO PREVENT ELECTRIC SHOCK HAZARD,
DO NOT CONNECT TO MAINS POWER SUPPLY
WHILE GRILLE IS REMOVED.**

AVIS

**POUR PRÉVENIR LES RISQUES D'ÉLECTROCUTION,
NE PAS RACCORDER À L'ALIMENTATION ÉLECTRIQUE ALORS
QUE LA GRILLE EST RETIRÉE.**

Table of Contents

<p>Cover a</p> <p>Important Safety Instructions - English / Françaisi</p> <p>EMC Declaration TYPE B - English / Français ii</p> <p>Table of Contents..... ii</p> <p>YXL15SP Powered Subwoofer..... 1</p> <p>Features 1</p> <p style="padding-left: 20px;">1. Power LED Indicator 1</p> <p style="padding-left: 20px;">2. Mode Switch..... 1</p> <p style="padding-left: 20px;">3. Sub Level Control..... 1</p> <p style="padding-left: 20px;">4. Activity LED 1</p> <p style="padding-left: 20px;">5. Input 1</p> <p style="padding-left: 20px;">6. Link..... 1</p> <p>Subwoofer Amplifié de YXL15SP 2</p>	<p>Caractéristiques..... 2</p> <p style="padding-left: 20px;">1. Indicateur DEL d’Alimentation 2</p> <p style="padding-left: 20px;">2. Commutateur de mode 2</p> <p style="padding-left: 20px;">3. Commande de niveau du Subwoofer..... 2</p> <p style="padding-left: 20px;">4. DEL d’activité 2</p> <p style="padding-left: 20px;">5. Entrée..... 2</p> <p style="padding-left: 20px;">6. Lien 2</p> <p>Diagrams 3</p> <p>Specifications - English / Français..... 4</p> <p>Block Diagram 5</p> <p>Warranty - English / Français 6</p> <p>Rear Page 7</p>
--	--

This equipment has been tested and found to comply with the limits for a Class B digital device, pursuant to part 15 of the FCC Rules. These limits are designed to provide reasonable protection against harmful interference in a residential installation. This equipment generates, uses and can radiate radio frequency energy, and if not installed and used in accordance with the instructions, may cause harmful interference to radio communications. However, there is no guarantee that interference will not occur in a particular installation. If this equipment does cause harmful interference to radio or television reception, which can be determined by turning the equipment off and on, the user is encouraged to try to correct the interference by one or more of the following measures:

- Reorient or relocate the receiving antenna.
- Increase the separation between the equipment and receiver.

- Connect the equipment into an outlet on a circuit different from that to which the receiver is connected.
- Consult the dealer or an experienced radio/TV technician for help.

CAUTION: Changes or modifications not expressly approved by the party responsible for compliance could void the user’s authority to operate the equipment.

This device complies with Industry Canada licence-exempt RSS standard(s).

Operation is subject to the following two conditions: (1) This device may not cause interference,

(2) This device must accept any interference, including interference that may cause undesired operation of the device.

This equipment complies with FCC radiation exposure limits set forth for an uncontrolled environment. This equipment should be installed and operated with minimum distance 20cm between the radiator & your body.

Cet équipement a été testé et déclaré conforme aux limites d'un appareil numérique de classe B, conformément à la partie 15 des règles de la FCC. Ces limites sont conçues pour fournir une protection raisonnable contre les interférences nuisibles dans une installation résidentielle. Cet équipement génère, utilise et peut émettre de l'énergie de radiofréquence et, s'il n'est pas installé et utilisé conformément aux instructions, peut causer des interférences nuisibles aux communications radio. Cependant, il n'y a aucune garantie que des interférences ne se produiront pas dans une installation particulière. Si cet équipement cause des interférences nuisibles à la réception radio ou télévision, ce qui peut être déterminé en éteignant et en rallumant l'équipement, l'utilisateur est encouragé à essayer de corriger l'interférence par une ou plusieurs des mesures suivantes :

- Réorientez ou déplacez l'antenne de réception.

- Augmenter la distance entre l'équipement et le récepteur.
- Branchez l'équipement dans une prise sur un circuit différent de celui auquel le récepteur est connecté.
- Consultez le revendeur ou un technicien radio/TV expérimenté pour obtenir de l'aide.

ATTENTION : Les changements ou modifications non expressément approuvés par la partie responsable de la conformité peuvent annuler l'autorité de l'utilisateur à faire fonctionner l'équipement.

Cet instrument est conforme aux normes RSS d'Industrie Canada exemptes de licence.

Le fonctionnement est soumis aux deux conditions suivantes : (1) Cet appareil ne peut pas causer d'interférence, (2) Cet appareil doit accepter toute interférence, y compris les interférences qui peuvent causer un fonctionnement indésirable de l'appareil.

Cet équipement est conforme aux limites d'exposition aux rayonnements de la FCC établies pour un environnement non contrôlé. Cet équipement doit être installé et utilisé avec une distance minimale de 20 cm entre le radiateur et votre corps.

YXL15SP Powered Subwoofer

The YXL15SP offers our best ratio of power, performance and value for an active subwoofer enclosure. Providing 500 watts (1000 watts peak) with efficient speaker components, the YXL Series is extremely loud for its size.

Features

- 1000 watts (peak) 500 watts (program)
- Superior DSP processing with component protection
- 15-inch woofer with 3-inch voice coil
- Recessed control panel
- Master Level control with Activity indicator (cabinet level adjustment)
- 3 Performance modes, Punch, Smooth and Deep
- 2 x XLR/ 1/4-inch Combi Inputs
- 2 x XLR Link outputs
- 12 mm plywood, latex paint
- Tough, full length metal grille

1. Power LED Indicator

The power switch is located at the bottom of the rear panel. The Power LED, located near the top of the plate, indicates when the unit is on.

2. Mode Switch

EQ and tone settings.

- Punch Mode will process the sound so it is perceived as a punchier sound, giving less power into deep bass and more into the upper bass.
- Smooth Mode will keep the original signal character with no preference for deep or upper bass.
- Deep mode will process the signal to provide a deeper sound, giving more power into deep bass while keeping the upper bass similar to the Smooth Mode.

3. Sub Level Control

Independently sets the audio level.

4. Activity LED

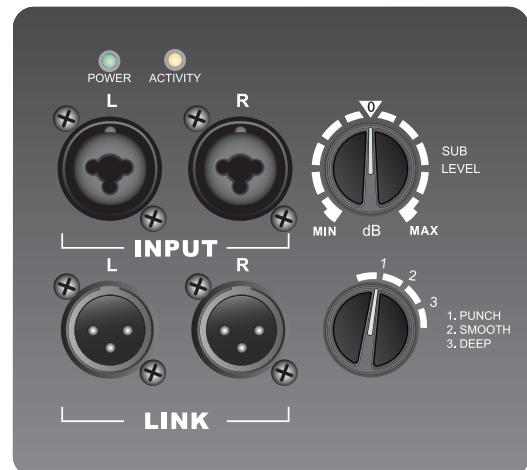
Illuminates when signal is sent to the Master.

5. Input

Left/Right Inputs

6. Link

Left/Right Links



Subwoofer Amplifié de YXL15SP

La YXL15SP offre notre meilleur rapport entre puissance, performances et valeur pour un caisson de basses actif. Fournissant 500 watts (1000 watts en crête) avec des composants de haut-parleur efficaces, la série YXL est extrêmement puissante pour sa taille.

Caractéristiques

- 1000 watts (crête) 500 watts (programme)
- Traitement numérique supérieur avec protection des composants
- Woofer de 15 pouces avec bobine mobile de 3 pouces
- Panneau de commande encastré
- Commande de niveau principal avec indicateur d'activité (réglage du niveau de l'enceinte)
- 3 modes de performance : Punch, Smooth et Deep.
- 2 x entrées Combi XLR/ 1/4 de pouce
- 2 x sorties XLR Link
- Contreplaqué de 15 mm, peinture au latex
- Grille métallique robuste, sur toute la longueur

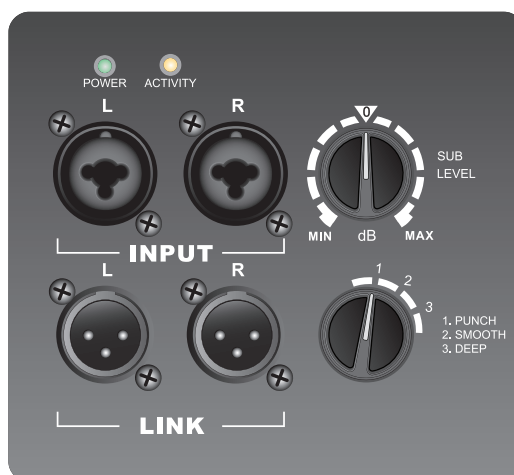
1. Indicateur DEL d'Alimentation

L'interrupteur d'alimentation est situé en bas du panneau arrière. La DEL d'alimentation, situé près du haut de la plaque, indique si l'appareil est sous tension.

2. Commutateur de mode

Réglages de l'égalisation et de la tonalité.

- Le mode Punch traite le son de manière à ce qu'il soit perçu comme un son plus punchy, en donnant moins de puissance aux basses profondes et plus aux basses supérieures.
- Le mode Smooth conserve le caractère original du signal, sans préférence pour les basses profondes ou supérieures.
- Le mode Deep traitera le signal pour fournir un son plus profond, donnant plus de puissance dans les basses profondes tout en conservant les basses supérieures similaires au mode Smooth.



3. Commande de niveau du Subwoofer

Règle indépendamment le niveau audio.

4. DEL d'activité

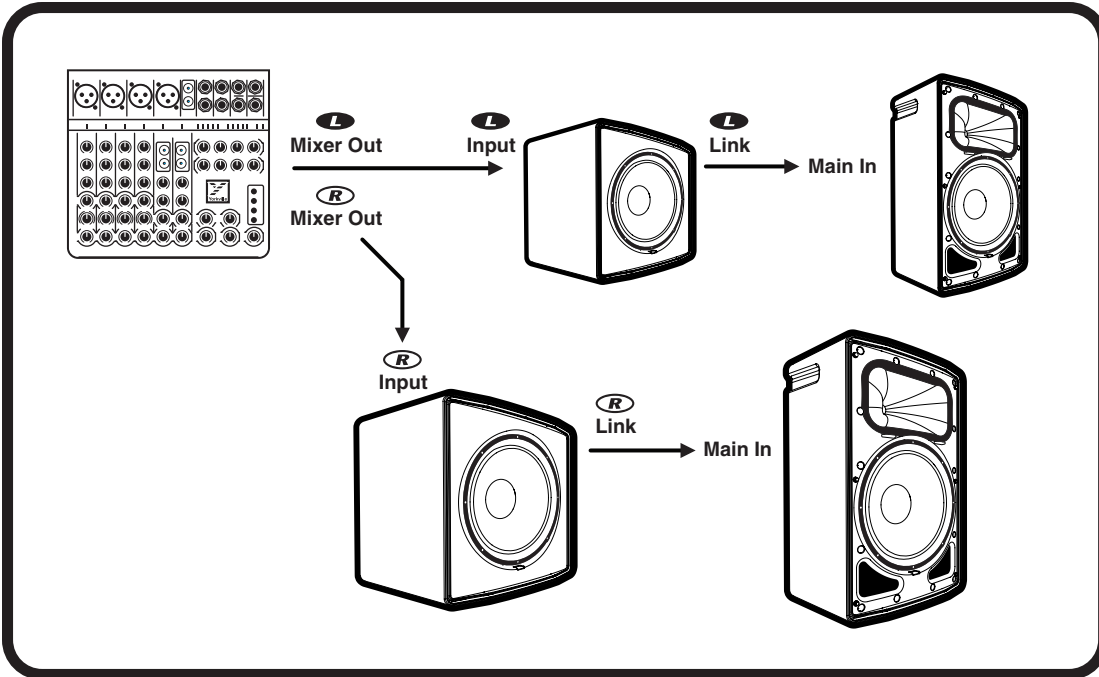
S'allume lorsque le signal est envoyé au Master.

5. Entrée

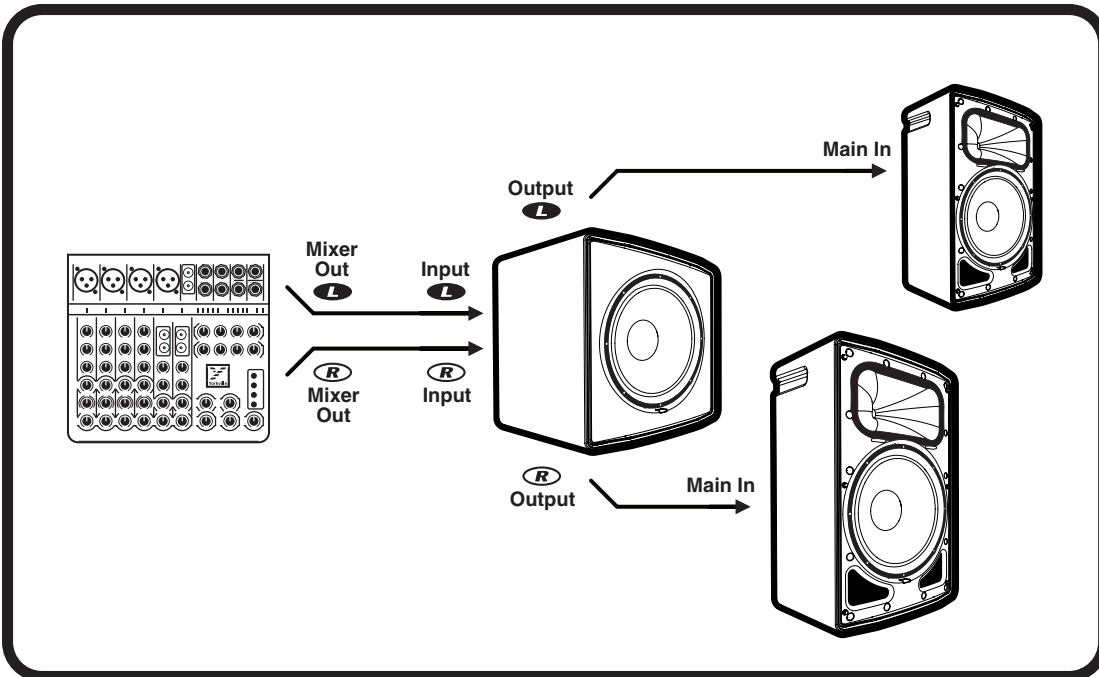
Entrées gauche/droite

6. Lien

Liens gauche/droite



STEREO P.A., with EXTERNAL MIXER



STEREO P.A., Single SUB with EXTERNAL MIXER

config-01a-YXL 15SP-1.00.eps



Specifications

System Type	Powered Subwoofer
Active or Passive	Active
Power Rating (watts)	500 watts program (1000 watts peak)
Max SPL (dB)	128 dB peak
Frequency Response (Hz +/- 3dB)	45 - 100 (Hz +/-3dB)
LF Driver	15-inch (3-inch voice coil)
LF Power Rating (watts)	500 watts program (1000 watts Peak)
LF Amplifier Type	Class D
Cooling Scheme	Speed controlled fan
Power Cable	Yes
Power Switch	Yes
Inputs/Links	2 x Main IN XLR Female/ 1/4-inch Combi, 2 x LINK XLR Male
Level Controls	Master
EQ Controls	Push button select, Punch, Smooth, Deep
Limiter	Multi-band excursion, RMS, Rail
Feet	Rubber
Bar Handles	2 x Side
Enclosure Materials	12 mm Plywood, Metal grille
Grille	Powder Coated Steel with Grille Cloth
Other Details	Rubber feet on bottom and side with the monitor wedge
Dimensions (DWH inches)	19 x 18 x 24
Dimensions (DWH cm)	48 x 46 x 61
Weight (lbs/kg)	62/28.1

Specifications subject to change without notice

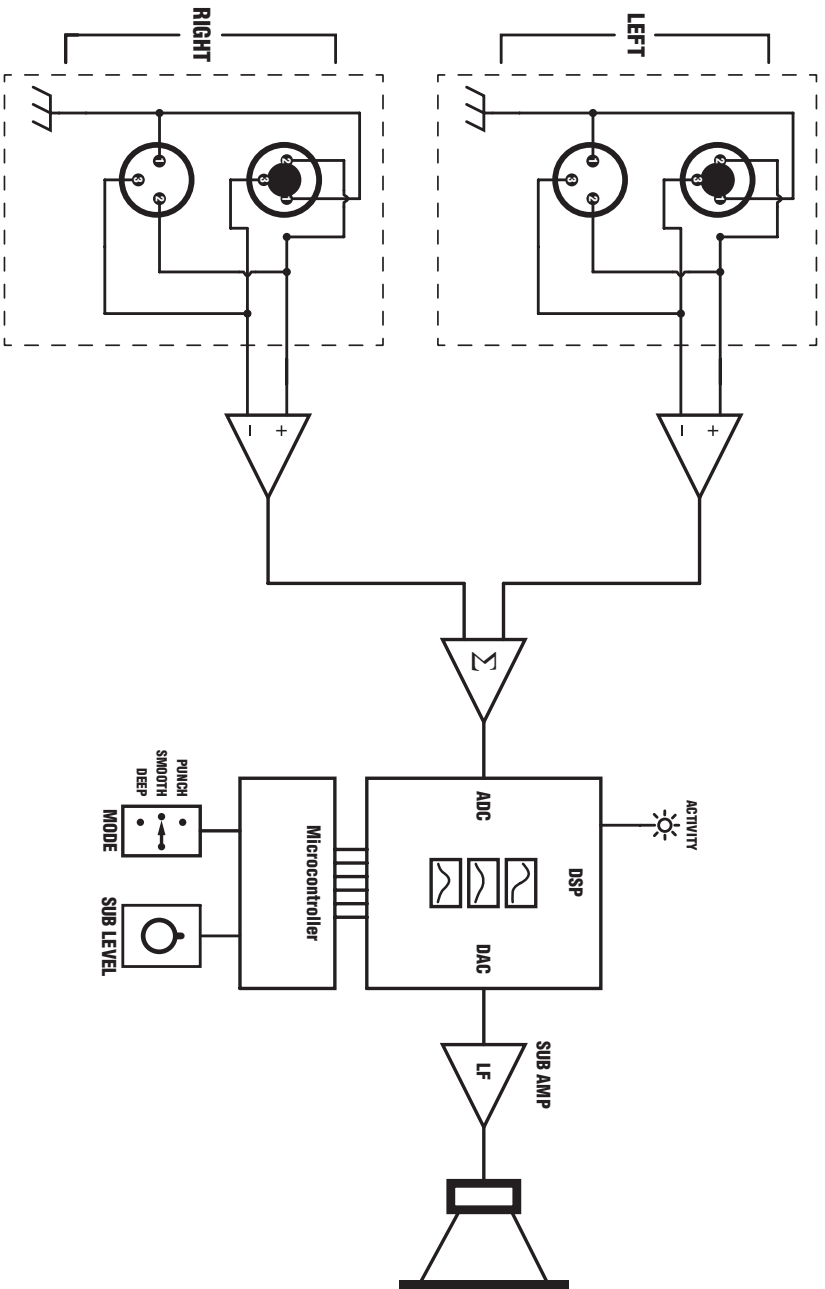
Spécifications

Type de système	Subwoofer amplifié
Actif ou passif	Actif
Puissance nominale (watts)	500 watts en programme (1000 watts en crête)
NPA maximum (dB)	128 dB en crête
Réponse en fréquence (Hz +/- 3dB)	45 - 100 (Hz +/-3dB)
Driver BF	15 pouces (bobine mobile de 3 pouces)
Puissance nominale LF (watts)	Programme de 500 watts (1000 watts crête)
Type d'amplificateur BF	Classe D
Système de refroidissement	Ventilateur à vitesse contrôlée
Câble d'alimentation	Oui
Interrupteur d'alimentation	Oui
Entrées/Liens	2 x Entrée principale XLR femelle/ 1/4 pouce Combi, 2 x LINK XLR mâle
Commandes de niveau	Maître
Commandes d'EQ	Bouton poussoir sélectionner
Limiteur	Multi-band excursion, RMS, Rail
Pieds	Caoutchouc
Poignées de barre	2 x Latéraux
Matériaux du boîtier	12 mm Plywood, Metal grille
Grille	Acier revêtu de poudre avec toile à grille
Autres détails	Pieds en caoutchouc en bas et sur le côté avec la cale du moniteur
Dimensions (PLH pouces)	19 x 18 x 24
Dimensions (PLH cm)	48 x 46 x 61
Poids (livres/kg)	62/28.1

Spécifications sujettes à modification sans préavis

Block Diagram for YXL15SP

DESIGNED BY YORKVILLE SOUND





Two & Ten Year Warranty

Unlimited Warranty

Yorkville's two and ten-year unlimited warranty on this product is transferable and does not require registration with Yorkville Sound or your dealer. If this product should fail for any reason within two years of the original purchase date (ten years for the wooden enclosure), simply return it to your Yorkville dealer with original proof of purchase and it will be repaired free of charge. This includes all Yorkville products, except for the YSM Series studio monitors, Coliseum Mini Series and TX Series Loudspeakers.

Freight charges, consequential damages, weather damage, damage as a result of improper installation, damages due to exposure to extreme humidity, accident or natural disaster are excluded under the terms of this warranty. Warranty does not cover consumables such as vacuum tubes or par bulbs. See your Yorkville dealer for more details. Warranty valid only in Canada and the United States.

Garantie Illimitée

La garantie illimitée de deux et dix ans de ce produit est transférable. Il n'est pas nécessaire de faire enregistrer votre nom auprès de Yorkville Sound ou de votre détaillant. Si, pour une raison quelconque, ce produit devient défectueux durant les deux années qui suivent la date d'achat initial (dix ans pour l'ébénisterie), retournez-le simplement à votre détaillant Yorkville avec la preuve d'achat original et il sera réparé gratuitement. Ceci inclus tous les produits Yorkville à l'exception de la série de moniteurs de studio YSM, la mini série Coliseum et de la série TX.

Les frais de port et de manutention ainsi que les dommages indirects ou dommages causés par désastres naturels, extrême humidité ou mauvaise installation ne sont pas couverts par cette garantie. Cette garantie ne couvre pas les produits consommables tels que lampe d'amplificateur ou ampoules "PAR". Voir votre détaillant Yorkville pour plus de détails. Cette garantie n'est valide qu'au Canada et aux États Unis d'Amérique.

REAL Gear.
REAL People.



Canada U.S.A.

Voice: (905) 837-8481 Voice: (716) 297-2920
Fax: (905) 837-8746 Fax: (716) 297-3689

www.yorkville.com

Yorkville Sound Yorkville Sound Inc.
550 Granite Court 4625 Witmer Industrial Estate
Pickering, Ontario Niagara Falls, New York
L1W-3Y8 CANADA 14305 USA

Printed in Canada



WEB: www.yorkville.com

WORLD HEADQUARTERS

CANADA

Yorkville Sound Limited
550 Granite Court
Pickering, Ontario
L1W 3Y8 CANADA

Voice: 905-837-8481
Fax: 905-837-8746

U.S.A.

Yorkville Sound Inc.
4625 Witmer Industrial Estate
Niagara Falls, New York
14305, USA

Voice: 716-297-2920
Fax: 716-297-3689

Quality and Innovation Since 1963
Printed in Canada