



SERVICE MANUAL

MODEL TYPE: YS1011 ***PM16-2 & PM22-2***

WEB ACCESS: <http://www.yorkville.com>

WORLD HEADQUARTERS CANADA

Yorkville Sound
550 Granite Court
Pickering, Ontario
L1W-3Y8 CANADA

Voice: (905) 837-8481
Fax: (905) 837-8746

U.S.A.

Yorkville Sound Inc.
4625 Witmer Industrial Estate
Niagara Falls, New York
14305 USA

Voice: (716) 297-2920
Fax: (716) 297-3689



Quality and Innovation Since 1963
Printed in Canada



IMPORTANT SAFETY INSTRUCTIONS



This lightning flash with arrowhead symbol, within an equilateral triangle, is intended to alert the user to the presence of uninsulated "dangerous voltage" within the product's enclosure that may be of sufficient magnitude to constitute a risk of electric shock to persons.

Ce symbole d'éclair avec tête de flèche dans un triangle équilatéral est prévu pour alerter l'utilisateur de la présence d'un « voltage dangereux » non-isolé à proximité de l'enceinte du produit qui pourrait être d'ampleur suffisante pour présenter un risque de choc électrique.



CAUTION AVIS

**RISK OF ELECTRIC SHOCK
DO NOT OPEN**

**RISQUE DE CHOC ELECTRIQUE
NE PAS OUVRIR**



The exclamation point within an equilateral triangle is intended to alert the user to the presence of important operating and maintenance (servicing) instructions in the literature accompanying the appliance.

Le point d'exclamation à l'intérieur d'un triangle équilatéral est prévu pour alerter l'utilisateur de la présence d'instructions importantes dans la littérature accompagnant l'appareil en ce qui concerne l'opération et la maintenance de cet appareil.

FOLLOW ALL INSTRUCTIONS

Instructions pertaining to a risk of fire,
electric shock, or injury to a person

CAUTION: TO REDUCE THE RISK OF ELECTRIC SHOCK, DO NOT REMOVE COVER (OR BACK).

NO USER SERVICEABLE PARTS INSIDE.

REFER SERVICING TO QUALIFIED SERVICE PERSONNEL.

THIS DEVICE IS FOR INDOOR USE ONLY!

SUIVEZ TOUTES LES INSTRUCTIONS

Instructions relatives au risque de feu,
choc électrique, ou blessures aux personnes

AVIS: AFIN DE REDUIRE LES RISQUE DE CHOC ELECTRIQUE, N'ENLEVEZ PAS LE COUVERT (OU LE PANNEAU ARRIERE)

NE CONTIENT AUCUNE PIECE REPARABLE PAR L'UTILISATEUR.

CONSULTEZ UN TECHNICIEN QUALIFIE POUR L'ENTRETIEN

CE PRODUIT EST POUR L'USAGE À L'INTÉRIEUR SEULEMENT

Read Instructions: The Owner's Manual should be read and understood before operation of your unit. Please, save these instructions for future reference and heed all warnings.

Clean only with dry cloth.

Packaging: Keep the box and packaging materials, in case the unit needs to be returned for service.

Warning: To reduce the risk of fire or electric shock, do not expose this apparatus to rain or moisture. *Do not use this apparatus near water!*

Warning: When using electric products, basic precautions should always be followed, including the following:

Power Sources

Your unit should be connected to a power source only of the voltage specified in the owners manual or as marked on the unit. This unit has a polarized plug. Do not use with an extension cord or receptacle unless the plug can be fully inserted. Precautions should be taken so that the grounding scheme on the unit is not defeated. An apparatus with CLASS I construction shall be connected to a Mains socket outlet with a protective earthing ground. Where the MAINS plug or an appliance coupler is used as the disconnect device, the disconnect device shall remain readily operable.

Hazards

Do not place this product on an unstable cart, stand, tripod, bracket or table. The product may fall, causing serious personal injury and serious damage to the product. Use only with cart, stand, tripod, bracket, or table recommended by the manufacturer or sold with the product. Follow the manufacturer's instructions when installing the product and use mounting accessories recommended by the manufacturer. Only use attachments/accessories specified by the manufacturer

Note: Prolonged use of headphones at a high volume may cause health damage on your ears.

The apparatus should not be exposed to dripping or splashing water; no objects filled with liquids should be placed on the apparatus.

Terminals marked with the "lightning bolt" are hazardous live; the external wiring connected to these terminals require installation by an instructed person or the use of ready made leads or cords.

Ensure that proper ventilation is provided around the appliance. Do not install near any heat sources such as radiators, heat registers, stoves, or other apparatus (including amplifiers) that produce heat.

No naked flame sources, such as lighted candles, should be placed on the apparatus.

Power Cord

Do not defeat the safety purpose of the polarized or grounding-type plug. A polarized plug has two blades with one wider than the other. A grounding type plug has two blades and a third grounding prong. The wide blade or the third prong are provided for your safety. If the provided plug does not fit into your outlet, consult an electrician for replacement of the obsolete outlet. The AC supply cord should be routed so that it is unlikely that it will be damaged. Protect the power cord from being walked on or pinched particularly at plugs. If the AC supply cord is damaged DO NOT OPERATE THE UNIT. To completely disconnect this apparatus from the AC Mains, disconnect the power supply cord plug from the AC receptacle. The mains plug of the power supply cord shall remain readily operable.

Unplug this apparatus during lightning storms or when unused for long periods of time.

Service

The unit should be serviced only by qualified service personnel. Servicing is required when the apparatus has been damaged in any way, such as power-supply cord or plug is damaged, liquid has been spilled or objects have fallen into the apparatus, the apparatus has been exposed to rain or moisture, does not operate normally, or has been dropped.

Veuillez Lire le Manuel: Il contient des informations qui devraient être comprises avant l'opération de votre appareil. Conservez. Gardez S.V.P. ces instructions pour consultations ultérieures et observez tous les avertissements.

Nettoyez seulement avec le tissu sec.

Emballage: Conservez la boîte au cas où l'appareil devait être retourner pour réparation.

Avertissement: Pour réduire le risque de feu ou la décharge électrique, n'exposez pas cet appareil à la pluie ou à l'humidité. *N'utilisez pas cet appareil près de l'eau!*

Attention: Lors de l'utilisation de produits électrique, assurez-vous d'adhérer à des précautions de bases incluant celle qui suivent:

Alimentation

L'appareil ne doit être branché qu'à une source d'alimentation correspondant au voltage spécifié dans le manuel ou tel qu'indiqué sur l'appareil. Cet appareil est équipé d'une prise d'alimentation polarisée. Ne pas utiliser cet appareil avec un cordon de raccordement à moins qu'il soit possible d'insérer complètement les trois lames. Des précautions doivent être prises afin d'éviter que le système de mise à la terre de l'appareil ne soit désengagé. Un appareil construit selon les normes de CLASS I devrait être raccordé à une prise murale d'alimentation avec connexion intacte de mise à la masse. Lorsqu'une prise de branchement ou un coupleur d'appareils est utilisée comme dispositif de débranchement, ce dispositif de débranchement devra demeurer pleinement fonctionnel avec raccordement à la masse.

Risque

Ne pas placer cet appareil sur un chariot, un support, un trépied ou une table instables. L'appareil pourrait tomber et blesser quelqu'un ou subir des dommages importants. Utiliser seulement un chariot, un support, un trépied ou une table recommandés par le fabricant ou vendus avec le produit. Suivre les instructions du fabricant pour installer l'appareil et utiliser les accessoires recommandés par le fabricant. Utilisez seulement les attachments/accessoires indiqués par le fabricant

Note: L'utilisation prolongée des écouteurs à un volume élevé peut avoir des conséquences néfastes sur la santé sur vos oreilles. .

Il convient de ne pas placer sur l'appareil de sources de flammes nues, telles que des bougies allumées.

L'appareil ne doit pas être exposé à des égouttements d'eau ou des éclaboussures et qu'aucun objet rempli de liquide tel que des vases ne doit être placé sur l'appareil.

Assurez que l'appareil est fourni de la propre ventilation. Ne procédez pas à l'installation près de source de chaleur tels que radiateurs, registre de chaleur, fours ou autres appareils (incluant les amplificateurs) qui produisent de la chaleur.

Les dispositifs marqués d'une symbole "d'éclair" sont des parties dangereuses au toucher et que les câblages extérieurs connectés à ces dispositifs de connexion extérieure doivent être effectués par un opérateur formé ou en utilisant des cordons déjà préparés.

Cordon d'Alimentation

Ne pas enlever le dispositif de sécurité sur la prise polarisée ou la prise avec tige de mise à la masse du cordon d'alimentation. Une prise polarisée dispose de deux lames dont une plus large que l'autre. Une prise avec tige de mise à la masse dispose de deux lames en plus d'une troisième tige qui connecte à la masse. La lame plus large ou la tige de mise à la masse est prévu pour votre sécurité. La prise murale est désuète si elle n'est pas conçue pour accepter ce type de prise avec dispositif de sécurité. Dans ce cas, contactez un électricien pour faire remplacer la prise murale. Évitez d'endommager le cordon d'alimentation. Protégez le cordon d'alimentation. Assurez-vous qu'on ne marche pas dessus et qu'on ne le pince pas en particulier aux prises. **N'UTILISEZ PAS L'APPAREIL** si le cordon d'alimentation est endommagé. Pour débrancher complètement cet appareil de l'alimentation CA principale, déconnectez le cordon d'alimentation de la prise d'alimentation murale. Le cordon d'alimentation du bloc d'alimentation de l'appareil doit demeurer pleinement fonctionnel.

Débranchez cet appareil durant les orages ou si inutilisé pendant de longues périodes.

Service

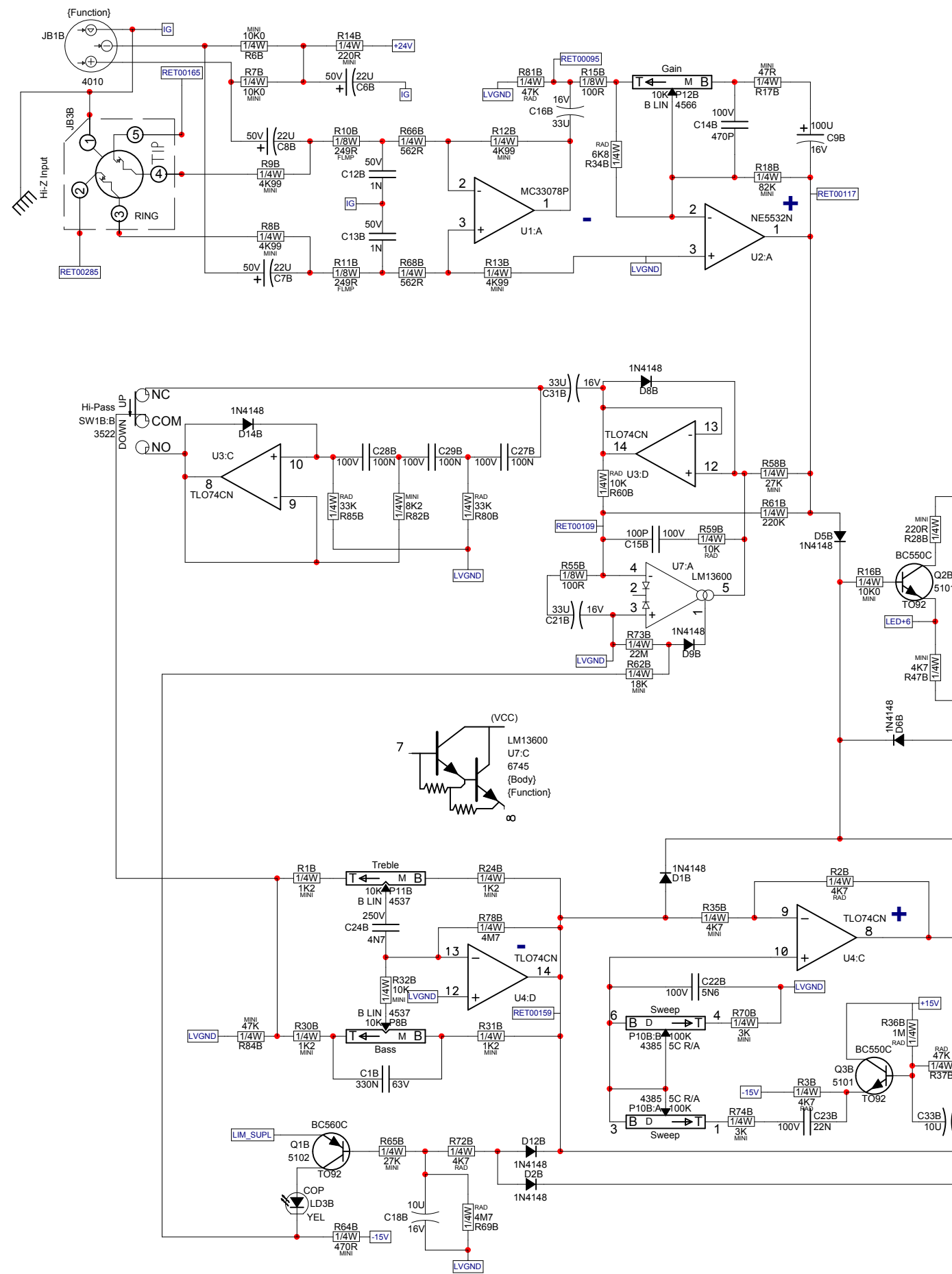
Consultez un technicien qualifié pour l'entretien de votre appareil. L'entretien est nécessaire quand l'appareil a été endommagé de quelque façon que se soit. Par exemple si le cordon d'alimentation ou la prise du cordon sont endommagés, si il y a eu du liquide qui a été renversé à l'intérieur ou des objets sont tombés dans l'appareil, si l'appareil a été exposé à la pluie ou à l'humidité, si il ne fonctionne pas normalement, ou a été échappé.

PM16-2 Parts List 3/18/2010

YS #	Description	Qty.	YS #	Description	Qty.	YS #	Description	Qty.	YS #	Description	Qty.	YS #	Description	Qty.
5906	RED 3MM LED 1V9 20MA.4SPCR T&R	26	5840	22N 400V 10%CAP BLK RAD POLY FLM	4	2343	6 CIR XH-HEADER RA 0.098IN	2	6124	1/4W 3K 5%MINI T&R RES	44	7634	0.1W 20K5 1% 0805 SMT RES	4
5907	YEL 3MM LED 1V9 20MA.4SPCR T&R	7	6451	4N7 250V 20%CAP BLK Y 10MM AC	1	3638	12 CIR CABLE HOLDER .098	4	6136	1/4W 3K3 5%MINI T&R RES	2	7693	1N 50V 5%CAP 0805 SMT NPO	4
5908	GRN 3MM LED 1V9 20MA.4SPCR T&R	20	5212	100N 63V 5%CAP T&R RAD 2FLM	171	4056	2 CIR XH-HEADER 0.098IN	6	4850	1/4W 3K9 5% T&R RES	4	7766	15P 50V 5%CAP 0603 SMT NPO	2
5993	RED 3MM LED 1V9 20MA.12SPCR T&R	5	5226	68N 100V 5%CAP T&R RAD 2FLM	8	3596	36PIN BREAKAWAY .15GOLD .100	0.66	4681	1.0W 4K7 5% T&R RES	2	7781	W063 49R9 1% 0603 SMT RES	2
5994	YEL 3MM LED 1V9 20MA.12SPCR T&R	8	5230	180N 63V 5%CAP T&R RAD 2FLM	4	3538	24 PIN BREAKAWAY LOCK .156	2.666	4827	1/4W 4K7 5% T&R RES	1	7786	CD4052B IC DUAL 4CHANNEL MUX SMT	2
5995	GRN 3MM LED 1V9 20MA.12SPCR T&R	17	5233	330N 63V 5%CAP T&R RAD 2FLM	28	8397	KNOB STYLE 2 GREY	2	4943	1/4W 4K7 5% 2U T&R RES	54	7818	LM1117 REGULATOR 3V3 SOT-223	2
6419	BRIDGE 35A 400V WIRE LEAD G13504	3	5314	100N 50V 10%CAP T&R BEAD X7R	24	8637	ROUND PUSH BUTTON 1/4" BLK 24MM	1	4982	1/4W 4K7 5%MINI T&R RES	157	7853	2500 100R 5% 1206 SMT RES	2
6425	BAV21 200V 0A25 DIODE T&R	56	5240	680N 63V 10%CAP T&R RAD 2FLM	4	8638	KNOB AMPMIXER PUSHWS BUTTON GREY	51	6128	1/4W 4K99 1%MINI MF T&R RES	112	7882	W063 0R 1% 1206 SMT RES	2
6825	1N4148 75V 0A45 DIODE T&R	231	5254	1U 63V 20%CAP T&R 4X7MM 2EL	6	8661	KNOB BUTTON FLAT GREY	4	6138	1/4W 5K1 5%MINI T&R RES	2	7912	FV-1 SPIN SEMI REVERB CHIP IC	2
6827	1N5402 200V 3A0 DIODE	4	5255	1U 63V 20%CAP T&R RAD 2EL	1	8680	KNOB AP-812 GREY FADER	18	6141	1/4W 5K6 5%MINI T&R RES	8	7913	32KHZ CRYSTAL SMT 4-PIN FSRFL	2
6934	MR854 400V 3A0 DIODE FASREC	40	5256	1U 63V 5%CAP T&R RAD 2FLM	4	9915	KNOB 0-DEG RED SOFT GRAY RIB	16	4628	1/2W 6K8 5% T&R RES	1	7932	07 PIN 25Q 100 PIN SMT SIL	2
6436	1N753ARL 6V2 0W5 ZENER 5% T&R	1	5257	2U2 63V 20%CAP T&R RAD 2EL	24	9916	KNOB 0-DEG GRN SOFT GRAY RIB	44	4978	1/4W 6K8 5%MINI T&R RES	12	7933	08 PIN 25Q 100 PIN SMT SIL	2
6437	1N5237B 8V2 0W5 ZENER 5% T&R	6	5258	4U7 63V 20%CAP T&R 8X7MM 2EL	4	9917	KNOB 0-DEG GRN SOFT GRAY RIB	36	5020	1/4W 6K8 5% 2U T&R RES	6	7966	2N1 100V 10%CAP 0805 SMT X7R	4
6439	1N5225B 3V0 0W5 ZENER 5% T&R	11	5266	680N 250V 20%CAP BLK X2 30MM AC	1	9918	KNOB 0-DEG BLU SOFT GRAY RIB	45	4926	1/4W 7K5 5% 2U T&R RES	38	7934-PROG	24LC32A SER EEPROM MIX2-LJ US DFX	2
6440	1N750ARL 4V7 0W5 ZENER 5% T&R	1	7769	1U 50V 20%CAP 4.3X3.9 SMT ELC	10	9919	KNOB 0-DEG YEL SOFT GRAY RIB	14	4955	1/4W 8K2 5% 2U T&R RES	6	7935-PROG	24LC32A SER EEPROM MIX2-LJ US DFX	2
6450	1N5242B 12V0 0W5 ZENER 5% T&R	8	5282	10U 16V 20%CAP T&R 5X7MM 2NP	25	9920	KNOB 0-DEG WHT SOFT GRAY RIB	14	4990	1/4W 8K2 5%MINI T&R RES	6	2350	SNAP IEC PWR SOC W/ 250TAB FOR 2MM	1
6459	1N4732A 4V7 1W0 ZENER 5% T&R	1	5631	22U 50V 20%CAP T&R 6X7MM 2EL	38	3426	8 3/16 SJT AC LINE CORD REMOVE-CSA	1	4829	1/4W 10K 5% T&R RES	6	8608	NYLON SPACER 200 OD .145 ID .110 L	32
6461	1N5240BL 10V0 0W5 ZENER 5% T&R	8	5945	10U 63V 20%CAP T&R RAD 2EL	7	8701	4-40 KEPS NUT ZINC	1	4940	1/4W 10K 5% 2U T&R RES	64	3751	SNAP IN 5/16 SPACER RICHCO	3
6465	1N5250B 20V0 0W5 ZENER 5% T&R	2	5961	33U 16V 20%CAP T&R RAD 2EL	117	2331	6-32 X 3/8" PEM THRD SPACER 0.213	11	4983	1/4W 10K 5%MINI T&R RES	67	3744	SNAP IN .375 SPACER RICHCO	18
6475	1N5282B 51V0 0W5 ZENER 5% T&R	1	7810	47U 16V 20%CAP 6X5.4 SMT ELE	4	2332	6-32 X 5/8" PEM THRD SPACER 0.281	11	5031	1.0W 10K0 5% T&R RES	34	2345	NYLON STANDOFF NUT #4 500MIL	27
6484	1N4740A 10V0 1W0 ZENER 5% T&R	4	5618	470U 25V 20%CAP BLK 10X15MM EL	2	2346	6-32 X 3/8" PEM BLD THRSPCR 0.213	8	6116	1/4W 10K0 1%MINI MF T&R RES	160	3743	SNAP ON 0.5" SPACER RICHCO	8
6488	1N5236BRL 7V5 0W5 ZENER 5% T&R	22	5879	100U 16V 20%CAP T&R 6X7MM 2EL	36	8760	6-32 KEPS NUT TIN PLATED	32	4979	1/4W 15K 5%MINI T&R RES	36	2342	NYLON STANDOFF NUT #4 530MIL BLK	7
6738	MC7805CT TO220 P 5V0 REG 36V	2	5897	330U 16V 20%CAP BLK 08X11MM EL	4	8800	6-32 KEPS NUT ZINC	10	4954	1/4W 18K 5% 2U T&R RES	7	2345	NYLON STANDOFF NUT #4 11NCH	1
6824	1N5246B 16V0 0W5 ZENER 5% T&R	32	5635	1000U 35V 20%CAP BLK RADIAL ELECT	6	8787	8-32 KEPS NUT ZINC	10	6125	1/4W 18K 5%MINI T&R RES	11	8482	3/8 ID FLAT WASHER	45
6871	MC7915CT TO220 N 15V0 REG V2	2	5896	4700U 80V 20%CAP BLK 25X50MM ELS	6	2351	1032 X 7/16 PEM THRD SPCR SS .281	4	4885	1/4W 20K 5% T&R RES	1	8488	3/8 INT TOOTH LOCKWASHE ZINC	1
6872	MC7815CT TO220 P 15V0 REG V1	2	5898	8200U 50V 20%CAP 25X50MM ELS	12	8841	10-32 KEPS NUT TIN PLATED	12	6123	1/4W 20K0 1%MINI MF T&R RES	8	3517	NYLON WASHER 8H 0.062	1
5101	BC550C TO92 NPN TRAN T&R TB	76	6578	ROT BIN 18MM 4BIT ENCODER P23	2	8683	14-20 NYLON INSERT NUT ZINC	2	4777	1/4W 21K5 1% T&R RES	4	8818	3/4 OD X 3/8 ID X .080 THICK WASHER	3
5102	BC560C TO92 PNP TRAN T&R TB	37	4384	5K B LIN 9MM P25	70	8797	5/16-18 KEPS NUT JS500	1	6118	1/4W 10K 5% T&R RES	22	3511	#6 FLAT WASHER NYLON	4
5103	MPSA06 TO92 NPN TRAN T&R TA	12	4434	10K B LIN 9MM DETENT P32	2	4022	ELASTOMER PAD - 2-TO218 / 4-TO220	12	6129	1/4W 27K 5%MINI T&R RES	18	8485	#6 SPLIT WASHER ZINC	8
5104	MPSA56 TO92 PNP TRAN T&R TA	12	4537	10K B LIN 9MM DETENT P25	50	2326	LITEPIPER CLEAR L.54" D.125"	12	4840	1/4W 33K 5% T&R RES	4	8820	#6 FLAT WASHER JS500	4
5105	MPSA13 TO92 NPN DARL T&R TA	14	4562	10K LIN 12MM STEREO DETENTP21	6	4597	22AWG STRAN TC WIR JUMP	104	4947	1/4W 33K 5% 2U T&R RES	22	8817	#10 FLAT WASHER FOR 3/16" BOLT	2
5106	MPSA63 TO92 PNP DARL T&R TA	4	4566	10K B LIN 9MM P25	18	4599	22AWG SOLID SC WIR T&R JUMP	615	6122	1/4W 33K 5%MINI T&R RES	27	2336	NYLON SHWASHER ID385 OD680 T060	8
5107	2N5551 TO92 NPN TRAN T&R TA	4	4569	10K LIN 12MM STEREO P21	6	5299	24AWG SOLID SC WIR RAD JUMP	11	4878	1/4W 43K 5% T&R RES	8	3577	FIBER WASHER .625OD .380ID .03	8
5108	2N5401 TO92 PNP TRAN T&R TA	8	4545	50K LIN 12MM STEREO DETENTP21	2	4745	5.0W 0R1 5% BLK RES	16	4927	1/4W 47K 5% 2U T&R RES	57	3436	DPDT PUSH SW PCMT H BREAK B4 MAKE	1
5113	MPSA42 TO92 NPN TRAN T&R TA	4	4568	50K B LIN 9MM P25	3	2006	1.0W 1R 5%FLAME PROOF T&R RES	10	6119	1/4W 47K 5%MINI T&R RES	84	3440	4PDT MINI VERT ALT SWITCH	2
6808	MJE15032 TO220 NPN TRAN TE	4	4385	100K 5C 9/4 12MM STEREO P21	12	2007	1.0W 10R 5%FLAME PROOF T&R RES	8	4835	1/4W 56K 5% T&R RES	4	3522	DPDT MINI PC VERT SWP ALT	47
6809	MJE15033 TO220 PNP TRAN TE	4	4487	10K 10A AUD 60MM STEREO S01	2	4911	1/4W 2R2 5% T&R RES	8	5018	1/4W 56K 5%MINI T&R RES	20	3587	DPDT ROKR SW QUIK 250"AC/PWR ON-OFF	1
6873	MJE340 TO126 NPN TRAN TG	4	4489	10K B LIN 60MM S01	12	4918	1/4W 3R3 5% T&R RES	4	4586	1/4W 82K 5%MINI T&R RES	22	3682	250 MALE PCB TAB REEL	22
6874	MJE350 TO126 PNP TRAN TG	4	3995	20K 1B LIN 30MM STEREO DETENTS13	9	4748	2.0W 3R9 5% T&R RES	4	4929	1/4W 82K 5% 2U T&R RES	6	3009	PATCH 02 22AWG 16.5 XH TWST FANCORD	1
6902	TIP142 TO247 NPN TRAN DARL TE	1	3998	20K 1B LIN 20MM DETENT S04	18	2008	1.0W 10R 5%FLAME PROOF T&R RES	8	4942	1/4W 100K 5% 2U T&R RES	10	3033	PATCH 04 22AWG 12.0 156	2
6916	TIP107 TO220 PNP TRAN DARL TE	2	4488	50K B LIN 60MM S01	4	4709	5.0W 22R 5% BLK RES	3	6120	1/4W 100K 5%MINI T&R RES	41	3044	PATCH 06 22AWG 07.0 XH	2
6953	IRF4905 TO220 PCH MFET	16	4520	10K TRIM POT	4	2013	1/8W 22R1 1%FLAME PROOF T&R RES	4	4851	1/4W 120K 5% T&R RES	7	3027	PATCH 06 22AWG 12.0 XH	1
6966	IRL2910 NCH MFET 100V TN	16	2448	15.00 AMP CIRCUIT BREAKER	1	2016	1/8W 39R 2%FLAME PROOF T&R RES	8	4941	1/4W 133K 1%MINI T&R RES	8	3028	PATCH 08 22AWG 18.0 XH	1
6909	MJ21196 TO3 NPN TRAN TH	8	2333	SQR SNAP 17X14MM BUSHING	4	4613	1.0W 47R 5% T&R RES	4	4991	1/4W 180K 5% 2U T&R RES	2	3029	PATCH 12 22AWG 16.0 XH	1
6910	MJ21195 TO3 PNP TRANSISTOR TH	8	2349	RCT SNAP 13X05MM WIRE CLAMP	2	4617	1/2W 47R 5% T&R RES	8	4841	1/4W 220K 5% T&R RES	6	3030	PATCH 12 22AWG 20.0 XH	1
6745	LM13600N IC XCONDUCTANCE AMP	5	3820	4UH COIL 14AWG ZOBEL HORIZONTAL	4	4817	1/4W 47R 5% T&R RES	3	6126	1/4W 220K 5%MINI T&R RES	16	3031	PATCH 14 22AWG 25.0 XH	1
6804	MC33079P IC QUAD OP AMP	1	8547	PLASTIC FOOT BLACK POLYETHYLENE	8	4957	1/4W 47R 5% 2U T&R RES	3	6127	1/4W 470K 5%MINI T&R RES	5	3047	PATCH 15 22AWG 18.0 XH TWST485-8&9	2
6840	MC33078P IC DUAL OP AMP	2	3470	CLIP 250X032 14-16AWG DISCO-LOK	2	6134	1/4W 47R 5%MINI T&R RES	18	4948	1/4W 1M 5% 2U T&R RES	14	CH1200U	PM16/22-2 120-230VAC 60HZ TRD	1
6882	TL072CP IC FET DUAL OP AMP	17	3486	CLIP 250X032 22-18AWG DISCO-LOK	1	2019	1/8W 100R0 1%FLAME PROOF T&R RES	40	4888	1/4W 4M7 5% T&R RES	9			
6884	NE5532N IC DUAL OP AMP	22	3490	CLIP 250X032 14-16AWG DISCO/INSL	11	4602	1/8W 100R 5% T&R RES	59	4951	1/4W 4M7 5% 2U T&R RES	13			
6889	TL074CN IC QUAD O/A T J ONLY	25	3601	RING TERMINAL 16AWG WIRE & #8 SCREW	5	4921	1/4W 100R 5% 2U T&R RES	3	4809	1/4W 10M 5% T&R RES	4			
6895	BA6822S IC LED VU METER C	1	3926	BNC FEMALE PANEL MNT NON-INSUL	1	4984	1/4W 150R 5%MINI T&R RES	4	4751	1/4W 22M 5% T&R RES	30			
6959	4052 IC DUAL 1/4 CMOS SWITC	1	3498	1/4" JCK PCB MT HORZ	1	2023	1/8W 220R0 1%FLAME PROOF T&R RES	16	3639	1.7"12C-26AWG RIBBON 0.25"S&R 098"	0.5			
6467	10K 10% THERMISTOR TO-92 NTC	4	3921	1/4" JCK PCB MT VERT STER RT SWT	37	4944	1/4W 220R 5% 2U T&R RES	6	4068	1.75"12C-26AWG RIB SLOT 0.25"S&R 1"	2			
6489	5R 200% THERMISTOR-SURGR NTC	2	3924	1/4" JCK PCB MT VERT 2XTIP HICURNT	8	4977	1/4W 220R 5%MINI T&R RES	36	3721	RELAY 1A 16AMP DC24 022MA PC-C	4			
5197	220P 100V 2%CAP T&R RAD CER.2NPO	12	3466	RCA DUAL PCB MT VERT GOLD 24MM	3	4884	1/4W 220R 5% T&R RES	1	3722	RELAY 1A 30AMP DC24 036MA PC-C	1			
5198	100P 100V 2%CAP T&R RAD CER.2NPO	26	3628	SPKON 4C PCB MT VERT 250TAB GRY #4	4	2024	1/8W 249R 2%FLAME PROOF T&R RES	24	8842	#4 X 5/16 PAN QUAD TYPE A JS500 BLK	27			
5203	47P 100V 2%CAP T&R RAD CER.2NPO	13	2312	6-32 SCRWR TERM VERT PC MNT 0.165IN	28	4872	1/4W 390R 5% T&R RES	4	8865	4-40 X 5/16 PAN PH MS JS500	4			
5410	100P 100V 10%CAP T&R BEAD NPO	6	2325	SKS-50T PLASTIC FOOT	2	4713	1.0W 470R 5% T&R RES	1	8729	#4 X 3/8 FLAT QUAD TYPE A JS500 BLK	8			
5412	220P 100V 10%CAP T&R BEAD NPO													

PM22-2 Parts List 3/18/2010

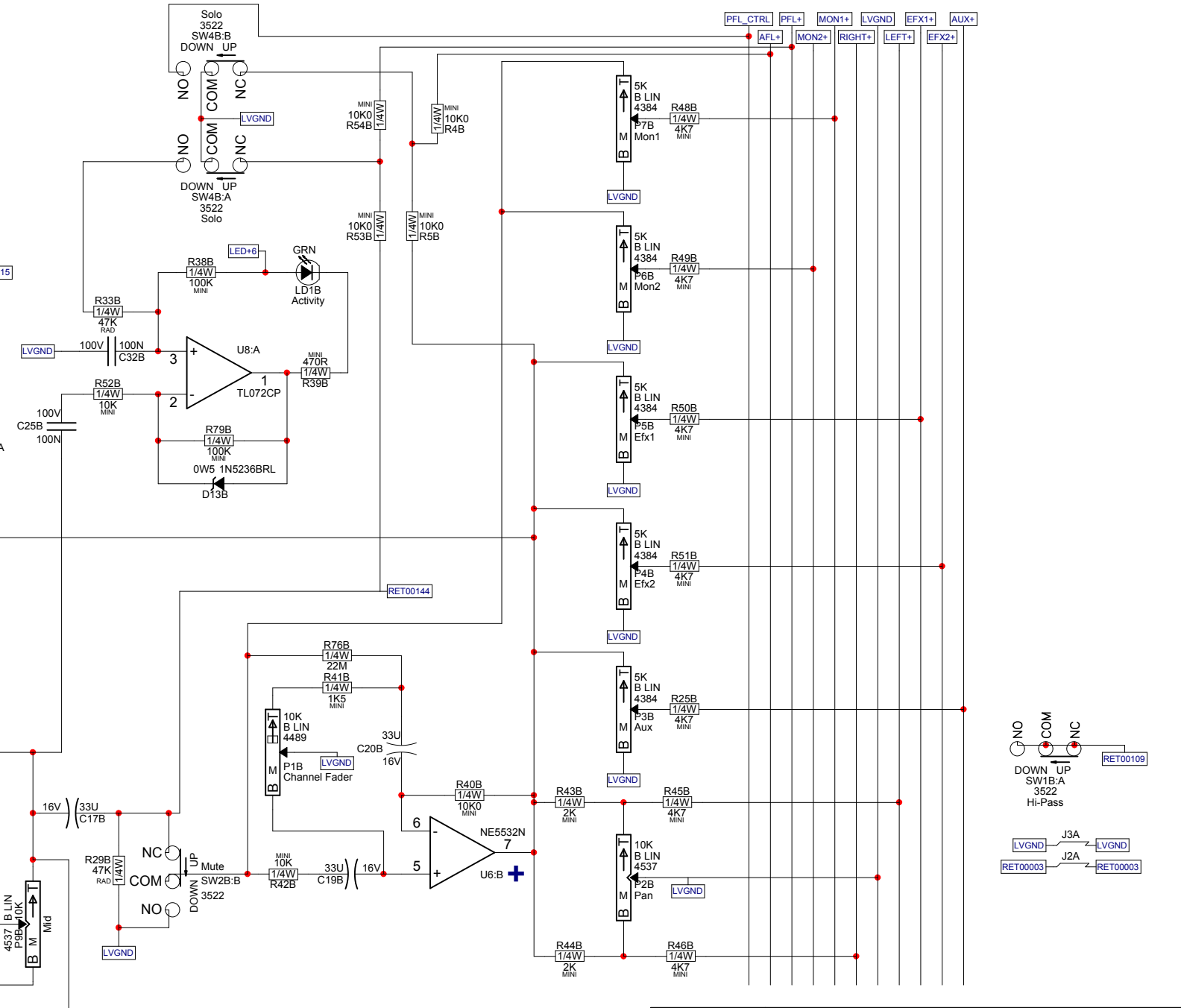
YS #	Description	Qty.	YS #	Description	Qty.	YS #	Description	Qty.	YS #	Description	Qty.	YS #	Description	Qty.
5906	RED 3MM LED 1V9 20MA.4SPCER T&R	32	5840	22N 400V 10%CAP BLK RAD POLY FLM	4	2343	6 CIR XH-HEADER RA 0.098IN	3	6124	1/4W 3K 5%MINI T&R RES	56	7634	0.1W 20K5 1% 0805 SMT RES	4
5907	YEL 3MM LED 1V9 20MA.4SPCER T&R	13	6451	4N7 250V 20%CAP BLK Y 10MM AC	1	3638	12 CIR CABLE HOLDER .098	6	6136	1/4W 3K3 5%MINI T&R RES	2	7693	1N 50V 5%CAP 0805 SMT NPO	4
5908	GRN 3MM LED 1V9 20MA.4SPCER T&R	26	5212	100N 63V 5%CAP T&R RAD 2FLM	225	4056	2 CIR XH-HEADER 0.098IN	6	4850	1/4W 3K9 5% T&R RES	4	7766	15P 50V 5%CAP 0603 SMT NPO	2
5993	RED 3MM LED 1V9 20MA.12SPCR T&R	5	5226	68N 100V 5%CAP T&R RAD 2FLM	8	3596	36PIN BREAKAWAY .15GOLD .100	0.99	4681	1.0W 4K7 5% T&R RES	2	7781	W063 49R9 1% 0603 SMT RES	2
5994	YEL 3MM LED 1V9 20MA.12SPCR T&R	8	5230	180N 63V 5%CAP T&R RAD 2FLM	4	3538	24 PIN BREAKAWAY LOCK .156	2,666	4827	1/4W 4K7 5% T&R RES	1	7786	CD4052B IC DUAL 4CHANNEL MUX SMT	2
5995	GRN 3MM LED 1V9 20MA.12SPCR T&R	17	5233	330N 63V 5%CAP T&R RAD 2FLM	34	8397	KNOB STYLE 2 GREY	2	4943	1/4W 4K7 5% 2U T&R RES	2	7818	LM1117 REGULATOR 3V3 SOT-223	2
6419	BRIDGE 35A 400V WIRE LEAD G13504	3	5314	100N 50V 10%CAP T&R BEAD X7R	24	4982	24 PIN BROWN PUSH BUTTON 1/4" BLK 24MM	2	4982	1/4W 4K7 5%MINI T&R RES	21	7853	W250 100R 5% 1206 SMT RES	2
6425	BAV21 200V 0A25 DIODE T&R	56	5240	680N 63V 10%CAP T&R RAD 2FLM	4	8638	KNOB AMPIMXER PUSH SW BUTTON GREY	69	6128	1/4W 4K99 1%MINI MF T&R RES	136	7882	W063 0R 1% 1206 SMT RES	2
6825	1N4148 75V 0A45 DIODE T&R	287	5254	1U 63V 20%CAP T&R 4X7MM 2EL	6	8661	KNOB BUTTON FLAT GREY	4	6138	1/4W 5K1 5%MINI T&R RES	2	7912	FV-1 SPIN SEMI REVERB CHIP IC	2
6827	1N5402 200V 3A0 DIODE	4	5255	1U 63V 20%CAP T&R RAD 2EL	1	8680	KNOB AP-812 GREY FADER	24	6141	1/4W 5K6 5%MINI T&R RES	8	7913	32KHZ CRYSTAL SMT 4-PIN FSRFL	2
6934	MR854 400V 3A0 DIODE FASREC	40	5256	1U 63V 5%CAP T&R RAD 2FLM	4	9915	KNOB 0-DEG RED SOFT GRAY RIB	22	6128	1/4W 5K7 5%MINI T&R RES	1	7932	07 PIN 2550 100 PIN SMT SIL	2
6436	1N753ARL 6V2 0W5 ZENER 5% T&R	1	5257	2U2 63V 20%CAP T&R RAD 2EL	24	9916	KNOB 0-DEG GRN SOFT GRAY RIB	62	4978	1/4W 6K8 5%MINI T&R RES	12	7933	08 PIN 2550 100 PIN SMT SIL	2
6437	1N5237B 8V2 0W5 ZENER 5% T&R	6	5258	4U7 63V 20%CAP T&R 8X7MM 2EL	4	9917	KNOB 0-DEG GRN SOFT GRAY RIB	48	5020	1/4W 6K8 5% 2U T&R RES	12	7966	2N7 100V 10%CAP 0805 SMT X7R	4
6439	1N5225B 3V0 0W5 ZENER 5% T&R	11	5266	680N 250V 20%CAP BLK X2 30MM AC	1	9918	KNOB 0-DEG BLU SOFT GRAY RIB	63	4926	1/4W 7K5 5% 2U T&R RES	3	7934-PROG	24LC32A SER EEPROM MIX2-LJ US DFX	2
6440	1N750ARL 4V7 0W5 ZENER 5% T&R	1	7769	1U 50V 20%CAP 4.3X3.9 SMT ELC	10	9919	KNOB 0-DEG YEL SOFT GRAY RIB	20	4955	1/4W 8K2 5% 2U T&R RES	6	7935-PROG	24LC32A SER EEPROM MIX2-LJ US DFX	2
6450	1N5242B 12V0 0W5 ZENER 5% T&R	8	5282	10U 16V 20%CAP T&R 5X7MM 2NP	37	9920	KNOB 0-DEG WHT SOFT GRAY RIB	20	4990	1/4W 8K2 5%MINI T&R RES	12	2350	SNAP IEC PWR SOC W/ 250TAB FOR 2MM	1
6459	1N4732A 4V7 1W0 ZENER 5% T&R	1	5631	22U 50V 20%CAP T&R 6X7MM 2EL	57	3426	8 3/16 SJT AC LINE CORD REMOVE-CSA	1	4829	1/4W 10K 5% T&R RES	6	8608	NYLON SPACER 200 OD .145 ID .110 L	32
6461	1N5240BRL 10V0 0W5 ZENER 5% T&R	8	5945	10U 63V 20%CAP T&R RAD 2EL	7	8701	4-40 KEPS NUT ZINC	1	4940	1/4W 10K 5% 2U T&R RES	76	3751	SNAP IN 5/16 SPACER RICHCO	3
6465	1N5250B 20V0 0W5 ZENER 5% T&R	2	5961	33U 16V 20%CAP T&R RAD 2EL	153	2331	6-32 X 3/8" PEM THRD SPACER 0.213	15	4983	1/4W 10K 5%MINI T&R RES	85	3744	SNAP IN .375 SPACER RICHCO	18
6475	1N5262B 51V0 0W5 ZENER 5% T&R	1	7810	47U 16V 20%CAP 6X5.4 SMT ELE	4	2332	6-32 X 5/8" PEM THRD SPACER 0.281	6	5031	1.0W 10K0 5% T&R RES	5	3745	SNAP IN .5" SPACER RICHCO	10
6484	1N4740A 10V0 1W0 ZENER 5% T&R	4	5618	470U 25V 20%CAP BLK 10X15MM EL	2	2346	6-32 X 3/8" PEM BLD THRSPCR 0.213	10	6116	1/4W 10K0 1%MINI MF T&R RES	208	3743	NYLON STANDOFF NUT #4 500MIL	35
6488	1N5236BRL 7V5 0W5 ZENER 5% T&R	28	5879	100U 16V 20%CAP T&R 6X7MM 2EL	42	8700	6-32 KEPS NUT TIN PLATED	32	4979	1/4W 15K 5%MINI T&R RES	36	3742	NYLON STANDOFF NUT #4 530MIL BLK	7
6738	MC7805CT TO220 P 5V0 REG 36V	2	5897	330U 16V 20%CAP BLK 08X11MM EL	4	8800	6-32 KEPS NUT ZINC	10	4954	1/4W 18K 5% 2U T&R RES	7	2345	NYLON STANDOFF NUT #4 11NCH	1
6824	1N5246B 16V0 0W5 ZENER 5% T&R	32	5635	1000U 35V 20%CAP BLK RADIAL ELECT	6	8787	8-32 KEPS NUT ZINC	10	6125	1/4W 18K 5%MINI T&R RES	17	8482	3/8 ID FLAT WASHER	45
6871	MC7915CT TO220 N 15V0 REG V2	2	5896	4700U 80V 20%CAP BLK 25X50MM ELS	6	2351	1032 X 7/16 PEM THRD SPCR SS .281	8	4885	1/4W 20K 5% T&R RES	1	8488	3/8 INT TOOTH LOCKWASHE ZINC	1
6872	MC7815CT TO220 P 15V0 REG V1	2	5898	8200U 50V 20%CAP 25X50MM ELS	12	6123	114-32 KEPS NUT TIN PLATED	12	4885	1/4W 20K0 1%MINI MF T&R RES	8	3517	NYLON WASHER #8 0.062	1
5101	BC550C TO92 NPN TRAN T&R TB	88	6578	ROT BIN 18MM 4BIT ENCODER P23	2	8663	114-32 NYLON INSERT NUT ZINC	2	4777	1/4W 21K5 1% T&R RES	4	8818	3/4 OD X 3/8 ID X .080 THICK WASHER	3
5102	BC560C TO92 PNP TRAN T&R TB	43	4384	5K B LIN 9MM P25	100	8797	5/16-18 KEPS NUT JS500	1	6118	1/4W 22K 5%MINI T&R RES	22	3511	#6 FLAT WASHER NYLON	4
5103	MPSA06 TO92 NPN TRAN T&R TA	12	4434	10K B LIN 9MM DETENT P32	2	4022	ELASTOMER PAD - 2-TO218 / 4-TO220	12	6129	1/4W 27K 5%MINI T&R RES	30	8485	#6 SPLIT WASHER ZINC	8
5104	MPSA56 TO92 PNP TRAN T&R TA	12	4537	10K B LIN 9MM DETENT P25	74	2326	LITEPIPE CLEAR L.54" D.125"	18	4840	1/4W 33K 5% T&R RES	4	8820	#8 FLAT WASHER JS500	4
5105	MPSA13 TO92 NPN DARL T&R TA	14	4562	10K LIN 12MM STEREO DETENTP21	6	4597	22AWG STRAN TC WIR JMP	120	4947	1/4W 33K 5% 2U T&R RES	34	8817	#10 FLAT WASHER FOR 3/16" BOLT	2
5106	MPSA63 TO92 PNP DARL T&R TA	4	4566	10K B LIN 9MM P25	24	4599	22AWG SOLID SC WIR T&R JMP	615	6122	1/4W 33K 5%MINI T&R RES	27	2336	NYLON SHWASHER ID385 OD680 T060	8
5107	2N5551 TO92 NPN TRAN T&R TA	4	4569	10K LIN 12MM STEREO P21	6	5299	24AWG SOLID SC WIR RAD JMP	11	4878	1/4W 43K 5% T&R RES	8	3577	FIBER WASHER .625OD .380ID .03	8
5108	2N5401 TO92 PNP TRAN T&R TA	4	4545	50K LIN 12MM STEREO DETENTP21	2	4745	5.0W 0R1 5% BLK RES	16	4927	1/4W 47K 5% 2U T&R RES	81	3436	DPDT PUSH SW PCMT H BREAK B4 MAKE	1
5113	MPSA42 TO92 NPN TRAN T&R TA	4	4568	50K B LIN 9MM P25	3	2006	1.0W 1R 5%FLAME PROOF T&R RES	10	6119	1/4W 47K 5%MINI T&R RES	90	3440	4PDT MINI VERT ALT SWITCH	2
6808	MJE15032 TO220 NPN TRAN TE	4	4385	100K 5C RA 12MM STEREO P21	18	2007	1/4W 1R 5%FLAME PROOF T&R RES	8	4835	1/4W 56K 5% T&R RES	4	3522	DPDT MINI PC VERT SWN ALT	66
6809	MJE15033 TO220 PNP TRAN TE	4	4487	10K 10A AUD 60MM STEREO S01	2	4911	1/4W 2R2 5% T&R RES	8	5018	1/4W 56K 5%MINI T&R RES	20	3587	DPDT ROKR SW QUIK 250AC/PWR ON-OFF	1
6873	MJE340 TO126 NPN TRAN TG	4	4489	10K B LIN 60MM S01	18	4918	1/4W 3R3 5% T&R RES	4	4586	1/4W 82K 5%MINI T&R RES	28	3682	250 MALE PCB TAB REEL	22
6874	MJE350 TO126 PNP TRAN TG	4	3995	20K 1B LIN 30MM STEREO DETENTS13	9	4748	2.0W 3R9 5% T&R	4	4929	1/4W 82K 5% 2U T&R RES	6	3009	PATCH 02 22AWG 16.5 XH TWST FANCORD	1
6902	TIP142 TO247 NPN TRAN DARL TE	1	3998	20K 1B LIN 20MM DETENT S04	18	2008	1.0W 10R 5%FLAME PROOF T&R RES	8	4942	1/4W 100K 5% 2U T&R RES	10	3033	PATCH 04 22AWG 12.0 156	2
6916	TIP107 TO220 PNP TRAN DARL TE	2	4488	50K B LIN 60MM S01	4	4709	5.0W 22R1 5% BLK RES	3	6120	1/4W 100K 5%MINI T&R RES	53	3044	PATCH 06 22AWG 07.0 XH	3
6953	IRF4905 TO220 PCH MFET	16	4520	10K TRIM POT	4	2013	1/8W 22R1 1%FLAME PROOF T&R RES	4	4851	1/4W 120K 5% T&R RES	7	3027	PATCH 06 22AWG 12.0 XH	1
6962	IRL2910 NCH MFET 100V TN	16	2448	15.00 AMP CIRCUIT BREAKER	1	2016	1/8W 39R 2%FLAME PROOF T&R RES	8	4991	1/4W 133K 1%MINI T&R RES	8	3028	PATCH 08 22AWG 18.0 XH	1
6909	MJ21196 TO3 NPN TRAN TH	8	2333	SQR SNAP 17X14MM BUSHING	4	4613	1.0W 47R 5% T&R RES	4	4949	1/4W 180K 5% 2U T&R RES	2	3029	PATCH 12 22AWG 16.0 XH	1
6910	MJ21195 TO3 PNP TRANSISTOR TH	8	2349	RCT SNAP 13X05MM WIRE CLAMP	2	4617	1/2W 47R 5% T&R RES	8	4841	1/4W 220K 5% T&R RES	12	3030	PATCH 12 22AWG 20.0 XH	1
6745	LM13600N IC XCONDUCTANCE AMP	8	3820	4UH COIL 14AWG ZOBEL HORIZONTAL	4	4817	1/4W 47R 5% T&R RES	3	6126	1/4W 220K 5%MINI T&R RES	16	3031	PATCH 14 22AWG 25.0 XH	1
6804	MC33079P IC QUAD OP AMP	1	8547	PLASTIC FOOT BLACK POLYETHYLENE	8	4957	1/4W 47R 5% 2U T&R RES	8	6127	1/4W 470K 5%MINI T&R RES	5	3047	PATCH 15 22AWG 18.0 XH TWST485-8&9	2
6840	MC33078P IC DUAL OP AMP	2	6134	CLIP 250X032 14-16AWG DISCO-LOK	2	6134	1/4W 47R 5%MINI T&R RES	24	4948	1/4W 1M 5% 2U T&R RES	20	CH1200U	PM16/22-2 120-230VAC 60HZ TRD	1
6882	LT072CP IC FET DUAL OP AMP	20	3486	CLIP 250X032 22-18AWG DISCO-LOK	1	2019	1/8W 100R0 1%FLAME PROOF T&R RES	40	4888	1/4W 4M7 5% T&R RES	15			
6884	NE5532N IC DUAL OP AMP	28	3490	CLIP 250X032 14-16AWG DISCO/INSL	11	4602	1/8W 100R 5% T&R RES	71	4951	1/4W 4M7 5% 2U T&R RES	19			
6889	LT074CN IC QUAD O/A T J ONLY	31	3601	RING TERMINAL 16AWG WIRE & #8 SCREW	5	4921	1/4W 100R 5% 2U T&R RES	3	4809	1/4W 10M 5% T&R RES	4			
6895	BA6822S IC LED VU METER C	1	3926	BNC FEMALE PANEL MNT NON-INSUL	1	4984	1/4W 150R 5%MINI T&R RES	4	4751	1/4W 22M 5% T&R RES	42			
6959	4052 IC DUAL 1/4 CMOS SWITC	1	3498	1/4" JCK PCB MT HORZ	1	2023	1/8W 220R0 1%FLAME PROOF T&R RES	16	3639	1.7"12C-26AWG RIBBON 0.25"S&R 098"	0.5			
6467	10K 10% THERMISTOR TO-92 NTC	4	3921	1/4" JCK PCB MT VERT STER RT SWT	43	4944	1/4W 220R 5% 2U T&R RES	6	4068	1.75"12C-26AWG RIB SLOT 0.25"S&R 1"	3			
6489	5R 20% THERMISTOR-SURGR NTC	2	3924	1/4" JCK PCB MT VERT 2XTIP HICURNT	8	4977	1/4W 220R 5%MINI T&R RES	48	3721	RELAY 1A 16AMP DC24 022MA PC-C	4			
5197	220P 100V 2%CAP T&R RAD CER.2NPO	12	3466	RCA DUAL PCB MT VERT GOLD 24MM	3	4884	1/4W 240R 5% T&R RES	1	3722	RELAY 1A 30AMP DC24 036MA PC-C	1			
5199	100P 100V 2%CAP T&R RAD CER.2NPO	32	3628	SPKON 4C PCB MT VERT 250TAB GRY #4	4	2024	1/8W 249R 2%FLAME PROOF T&R RES	36	8842	#4 X 5/16 PAN QUAD TYPE A JS500 BLK	39			
5203	47P 100V 2%CAP T&R RAD CER.2NPO	13	2312	6-32 SCRW TERM VERT PC MNT 0.165IN	28	4748	1.0W 470R 5% T&R RES	4	8865	4-40 X 5/16 PAN PH MS JS500	1			
5410	100P 100V 10%CAP T&R BEAD NPO	6	6225	SKS-50T PLASTIC FOOT	2	4713	1.0W 470R 5% T&R RES	1	8729	#4 X 3/8 FLAT QUAD TYPE A JS500 BLK	8			
5412	220P 100V 10%CAP T&													



M1117.PCB DATABASE HISTORY

MODEL(S):-	PM16-2 / PM22-2		
#	DATE	VER#	DESCRIPTION OF CHANGE
1	Sept 28, 2000	1.00P1	First production run
2	Dec 1, 2000	2.00	Moved copper pours away from board edge
3	.	V	Moved traces away from fader mtg legs.
4	.	V	Moved ps traces away from board edge
5	.	V	Removed component side pad from pot legs
6	.	V	Swapped top pins of sweep control on ch's 1,3,5
7	.	V	Add copy to draw solder on dual pot legs
8	Jan 18, 2001	2.10	Moved legend for R64E and F to correct locations.
9	NOV 26 2001	2.10	PC#6473 C22A-F 6N8 TO 5N6 C23A-F 47N TO 22N R70A-F 1K2 TO 3K
10	MAY 02, 2002	2.20	PC#6536 R74A-F 1K2 TO 3K
11	Nov 13, 2002	3.00	#3921 jacks to slotted holes
12	2009/04/28	3.01	Added mask for gnd strap @ R68F
13	2009/08/19	4.00	Added standoff nuts, snap-in spacers for -2. COP LED changed from 5907 to 5994.
14	.	.	Changed routing to score. Modified jack brd routing to make breakout simpler. Added space for ps cable.
15	2009/12/31	.	Updated pots, jacks and switches to get latest padsty
16	.	.	.
17	.	.	.
18	.	.	.
19	D	V	N
20	D	V	N
21	D	V	N
22	D	V	N
23	D	V	N

#	DATE	VER#	DESCRIPTION OF CHANGE
24	D	V	N
25	D	V	N
26	D	V	N
27	D	V	N
28	D	V	N
29	D	V	N
30	D	V	N
31	D	V	N
32	D	V	N
33	D	V	N
34	D	V	N
35	D	V	N
36	D	V	N
37	D	V	N
38	D	V	N
39	D	V	N
40	D	V	N
41	D	V	N
42	D	V	N
43	D	V	N
44	D	V	N
45	D	V	N
46	D	V	N
47	D	V	N
48	D	V	N
49	D	V	N
50	D	V	N

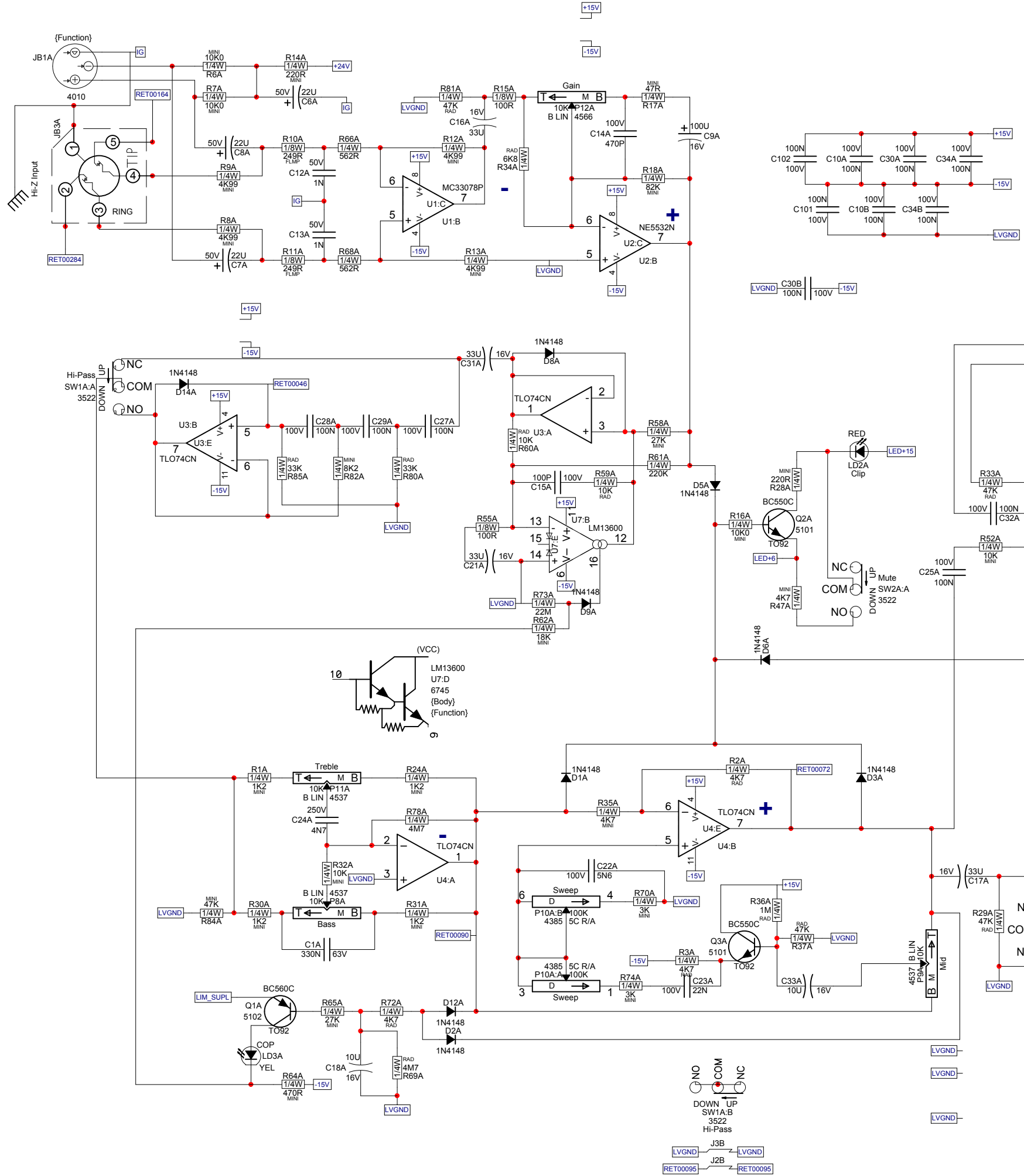


Yorkville Product **Mono Channels**

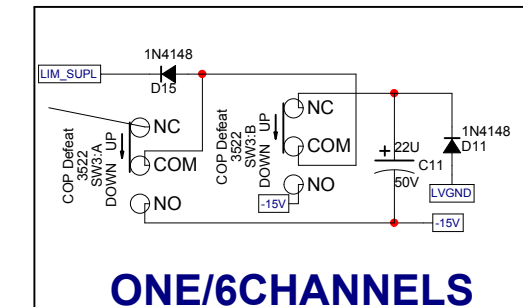
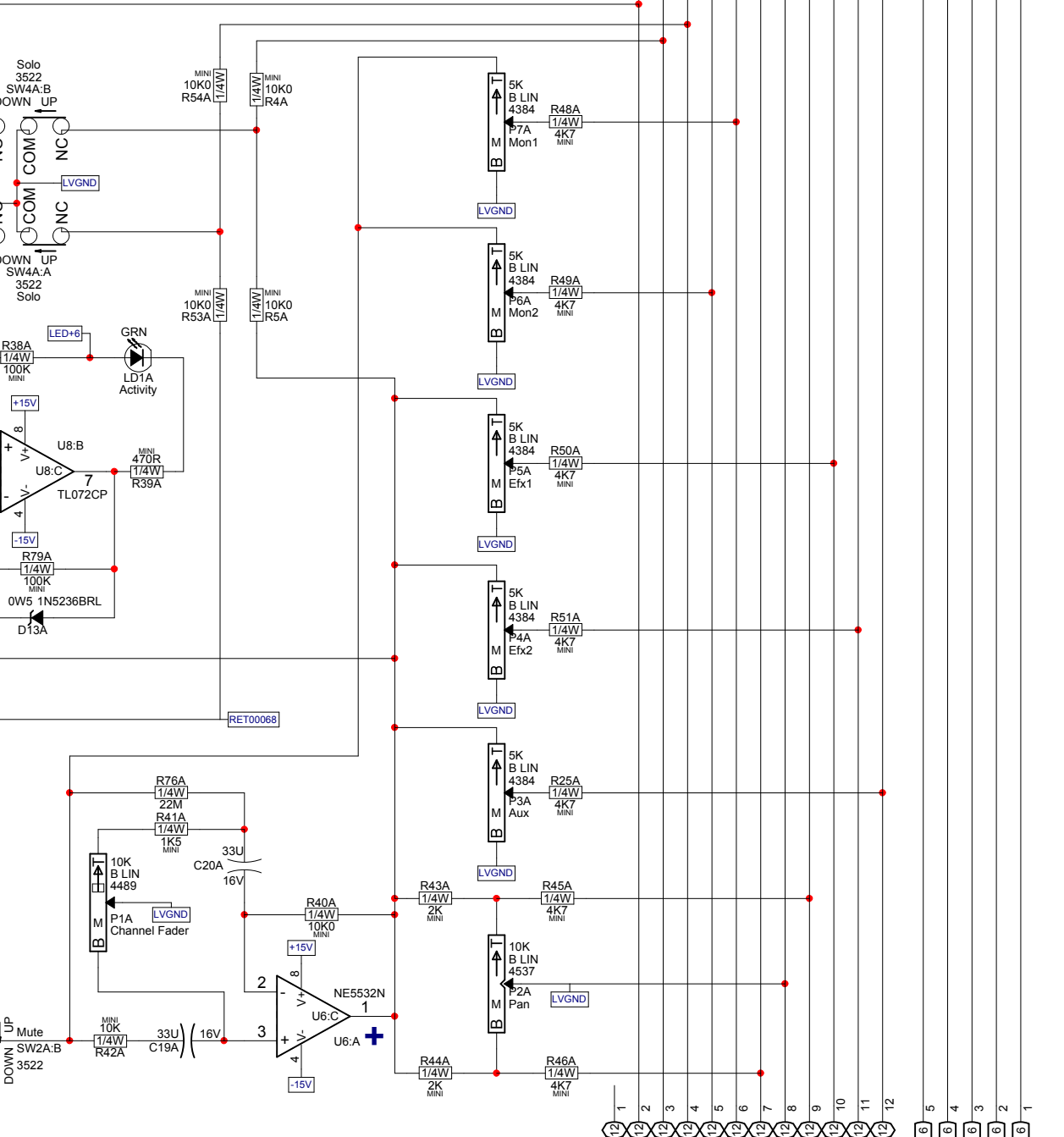
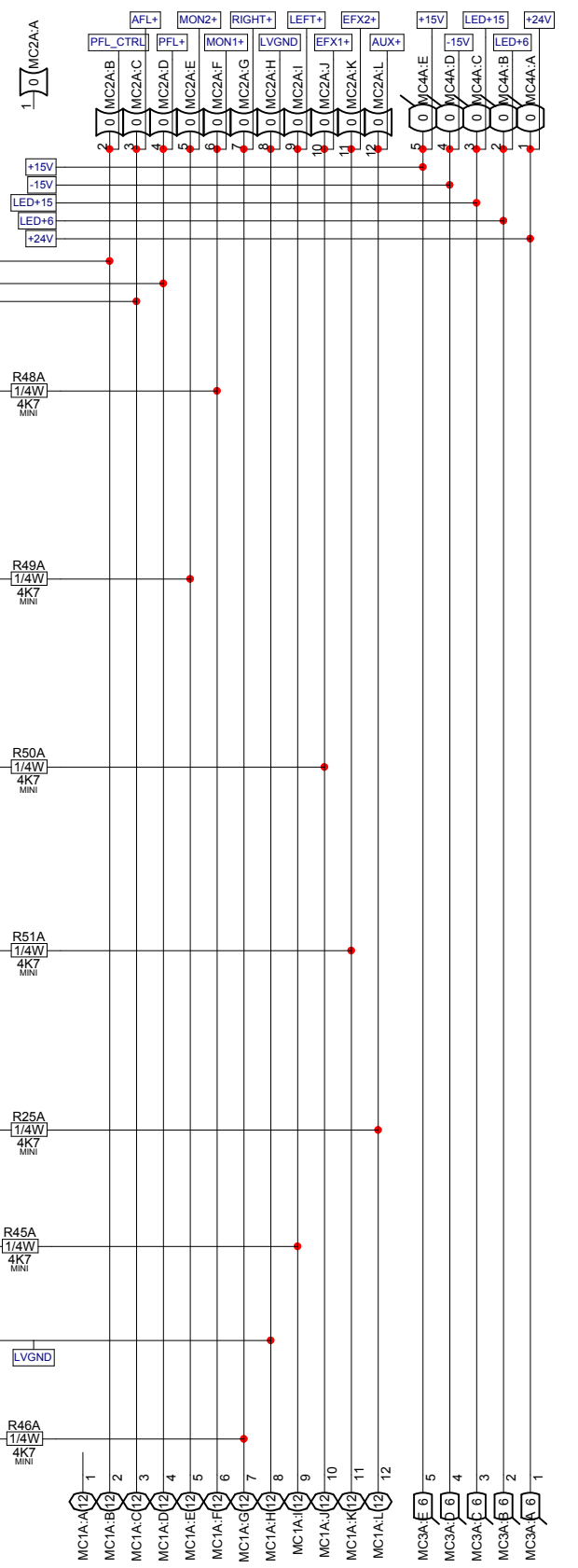
PM16/22 PCB# M1117 Sheet 1 of 6

Date: Mon Jan 04, 2010 Rev:v4.00

Filename: m1117V4.00sch.sch2002



M1117.PCB_POT_LIST				
MODEL(S):- PM16-2 / PM22-2				
REF	FUNCTION	PART#	KNOB	As_Of
P12A-F	GAIN	#4566	#9920	Sept/2009
P11A-F	HIGH	#4537	#9916	
P9A-F	MID	#4537	#9916	
P10A-F	SWEEP	#4385	#9915	
P8A-F	LOW	#4537	#9916	
P7A-F	MON1	#4384	#9917	
P6A-F	MON2	#4384	#9917	
P3A-F	AUX	#4384	#9918	
P5A-F	EFX1	#4384	#9918	
P4A-F	EFX2	#4384	#9918	
P2A-F	PAN	#4537	#9919	
P1A-F	VOLUME	#4489	#8680	



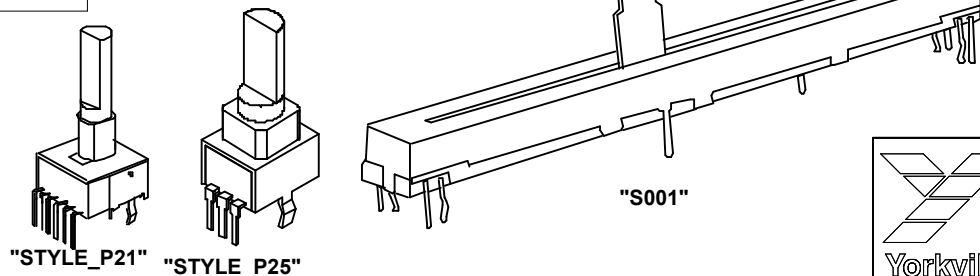
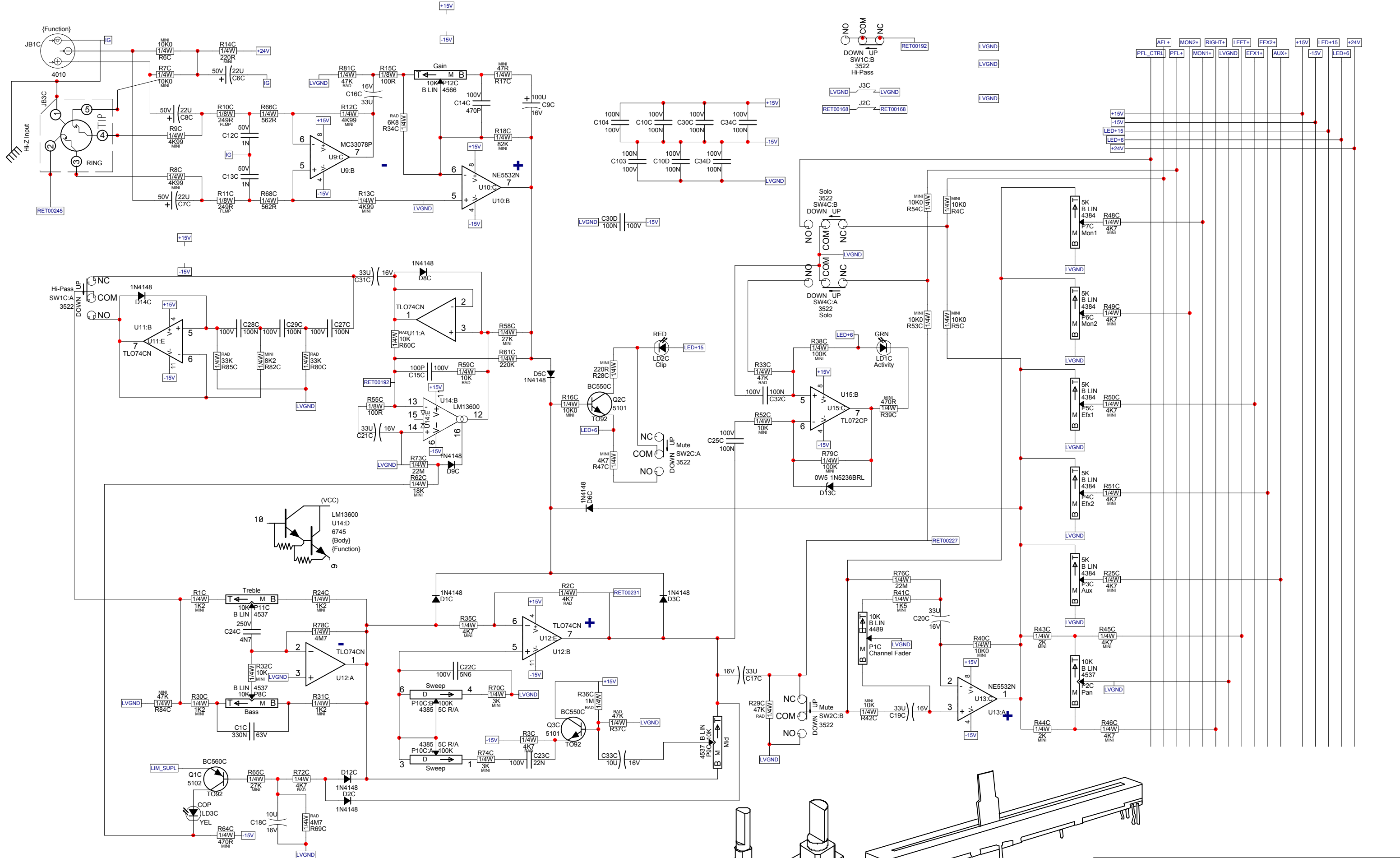
Product Mono Channels

PM16/22 **PCB# M1117** **Sheet 2 of 6**

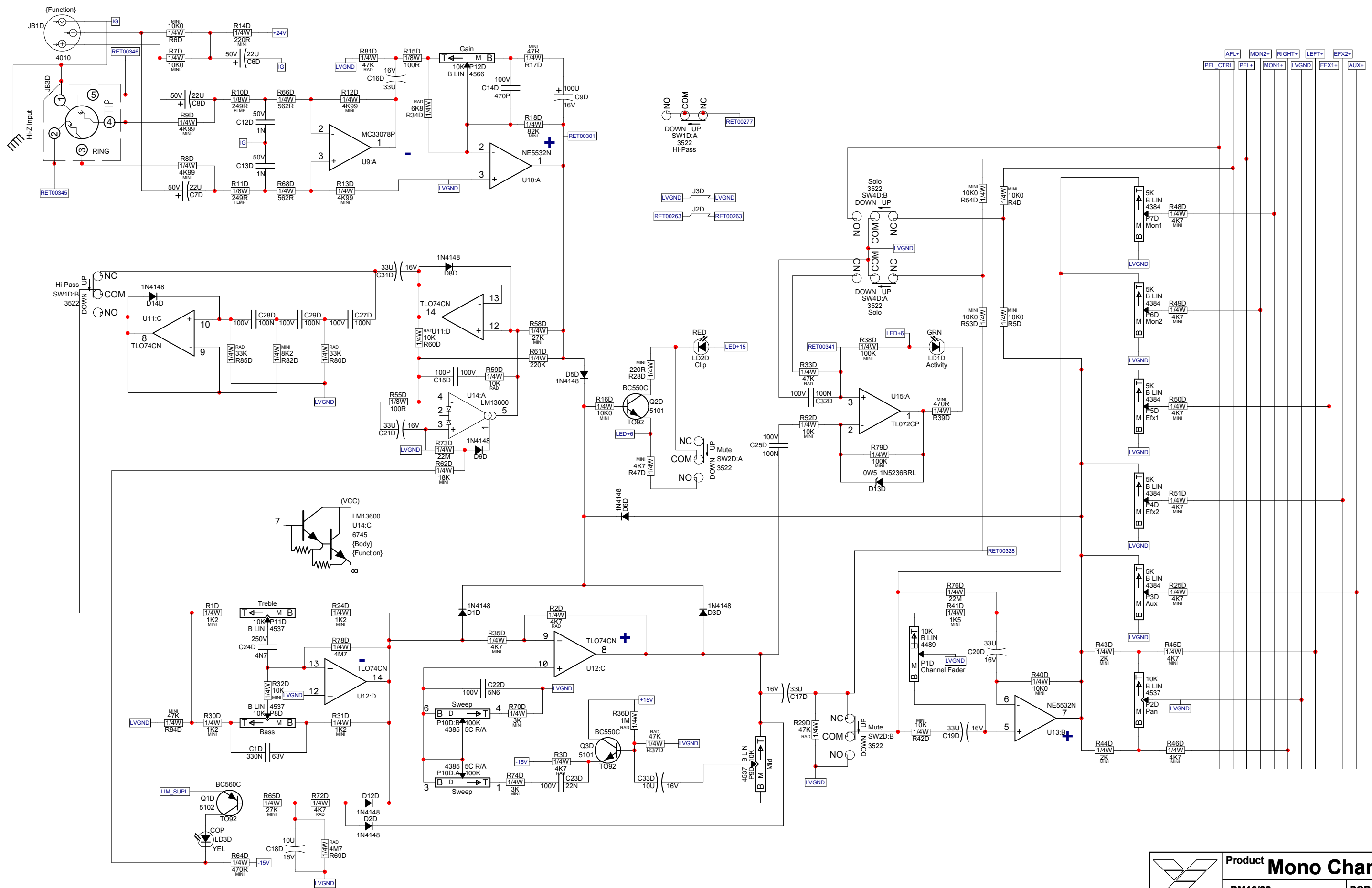
Date: Mon Jan 04, 2010 **Rev:** v4.00


Filename: m1117V4.00sch.sch2002

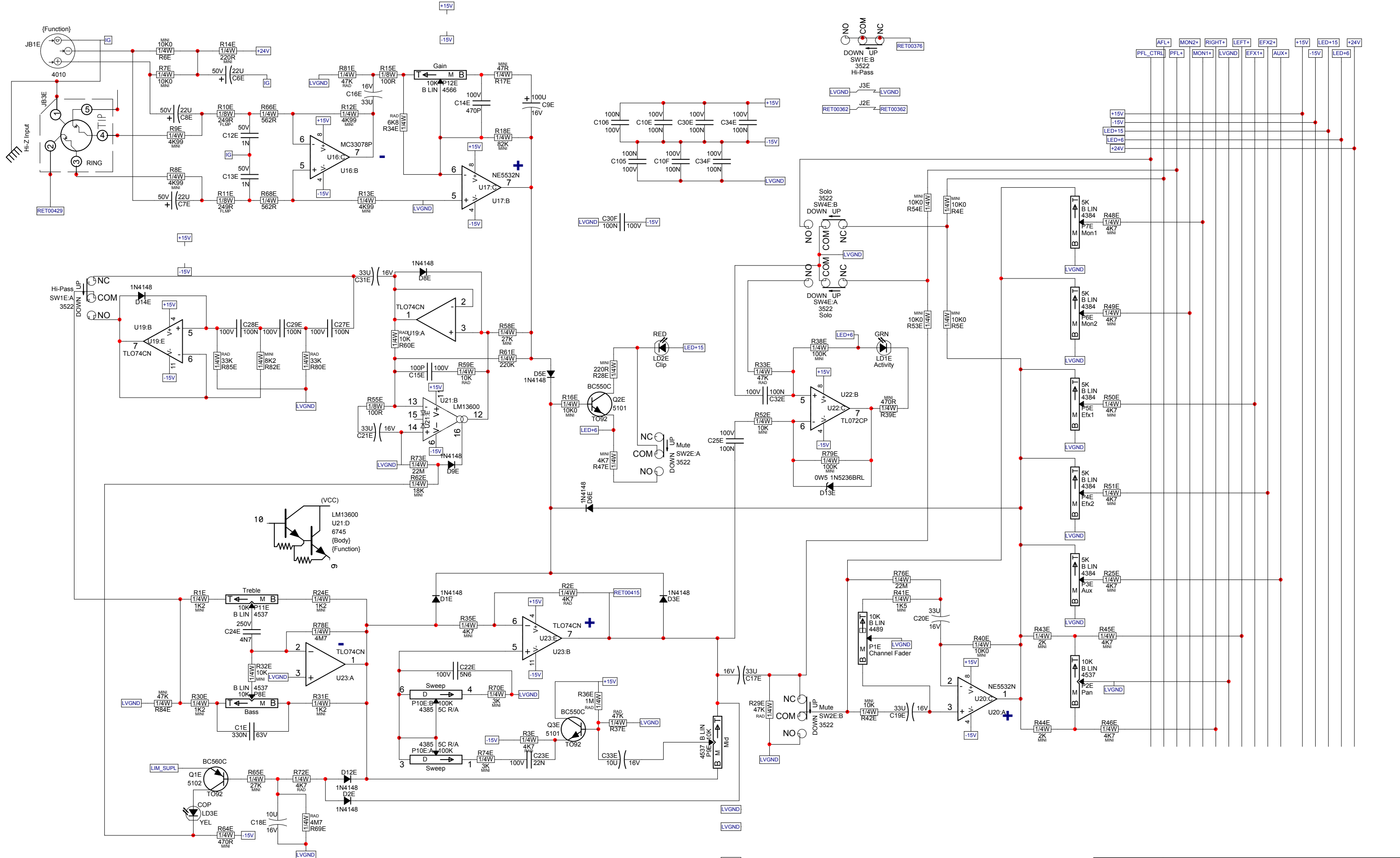
ONE/6CHANNELS

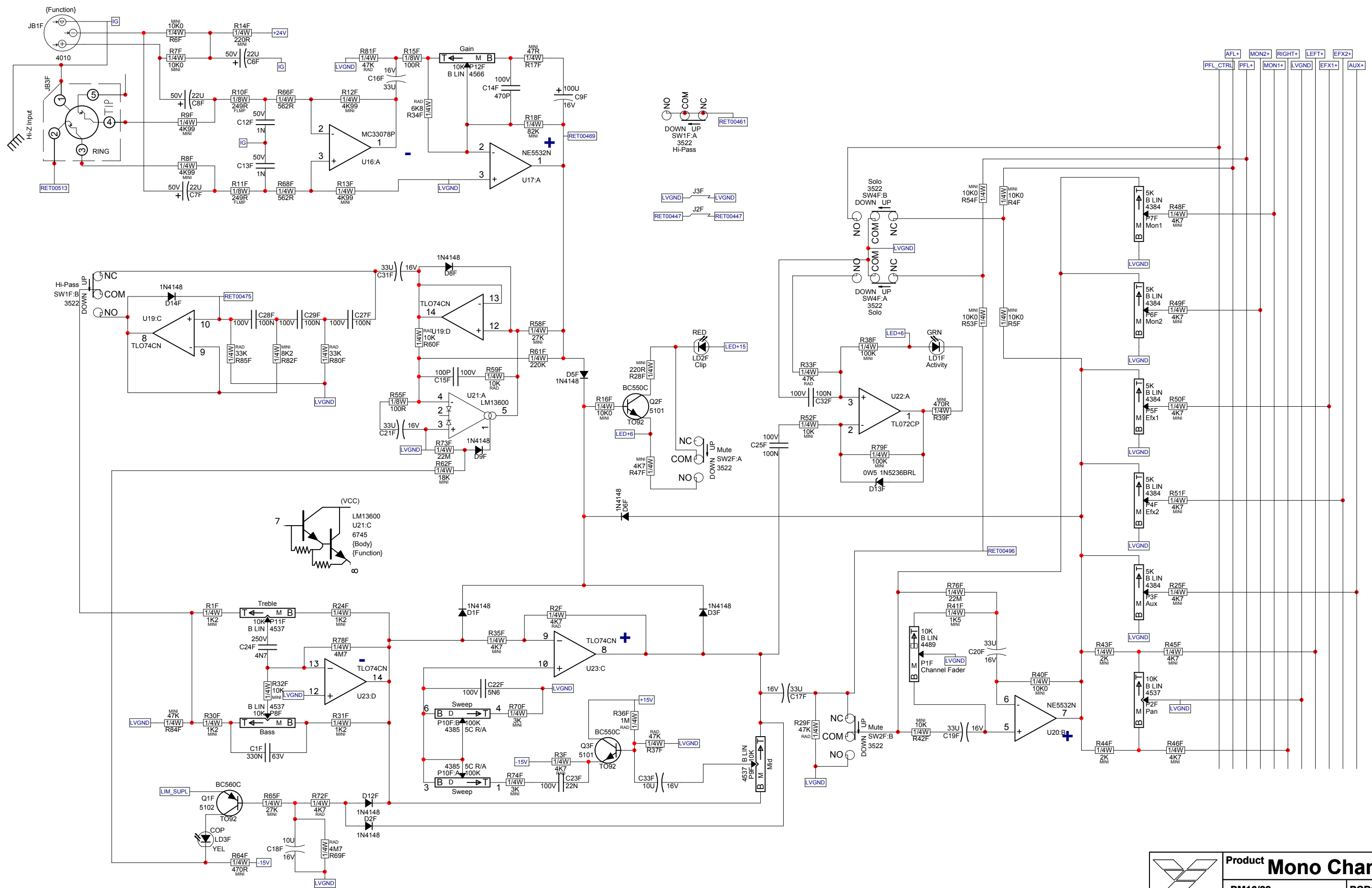



	Product Mono Channels	
	PM16/22	PCB# M1117
	Date: Mon Jan 04, 2010	Rev: v4.00
	Filename: m1117V4.00sch.sch2002	

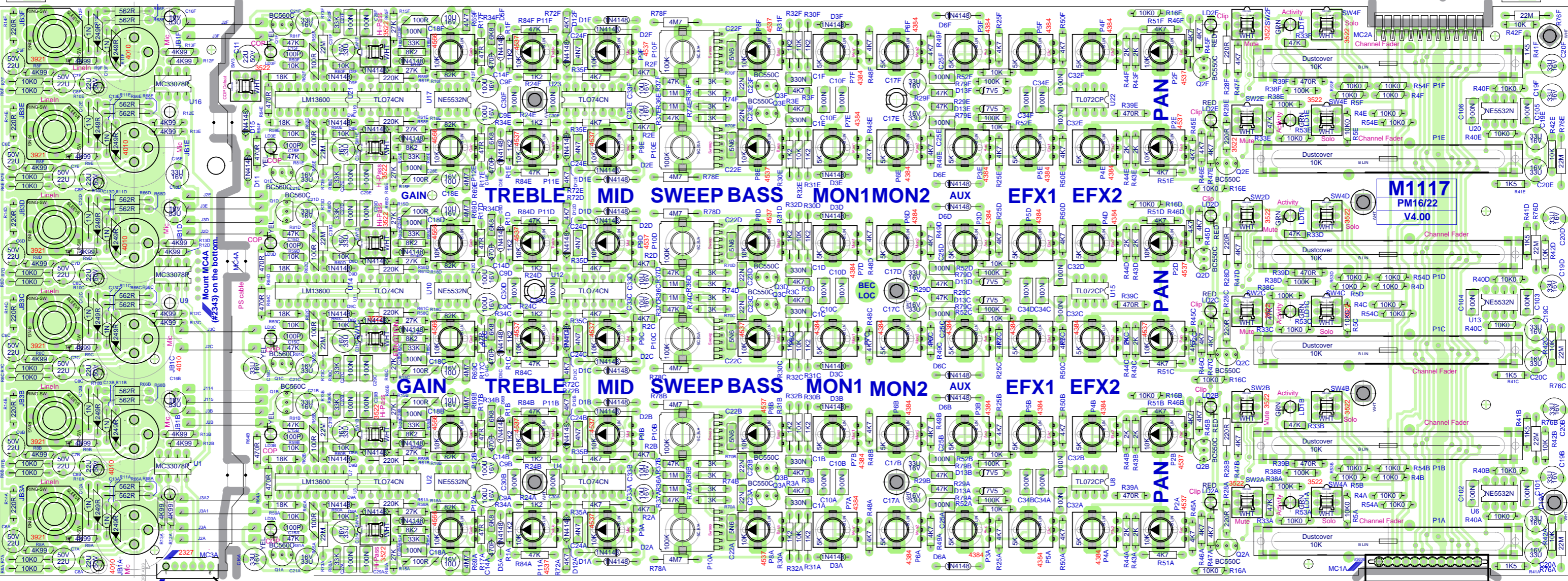


	Product Mono Channels		
	PM16/22	PCB# M1117	Sheet 4 of 6
	Date: Mon Jan 04, 2010	Rev: v4.00	
	Filename: m1117V4.00sch.sch2002		





	Product Mono Channels		
	PM16/22	PCB# M1117	Sheet 6 of 6
	Date: Mon Jan 04, 2010		Rev: v4.00
	Filename: m1117V4.00sch.sch2002		



Mount MC4A (#2343) on the bottom

M1117
PM16/22
V4.00

Bottom V4.00

Route V4.00

ETCH GUIDE

ETCH GUIDE

ETCH GUIDE

SEE LAYOUT DOCUMENTATION THESE MOLEX PARTS STUFFED FOR M1117B ONLY



SEE LAYOUT DIAGRAM

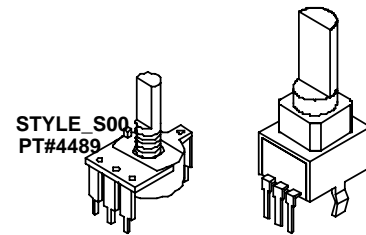
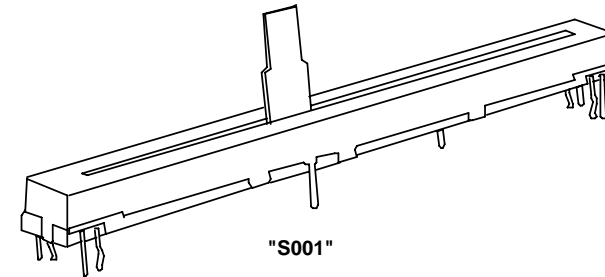


PRODUCTION NOTES

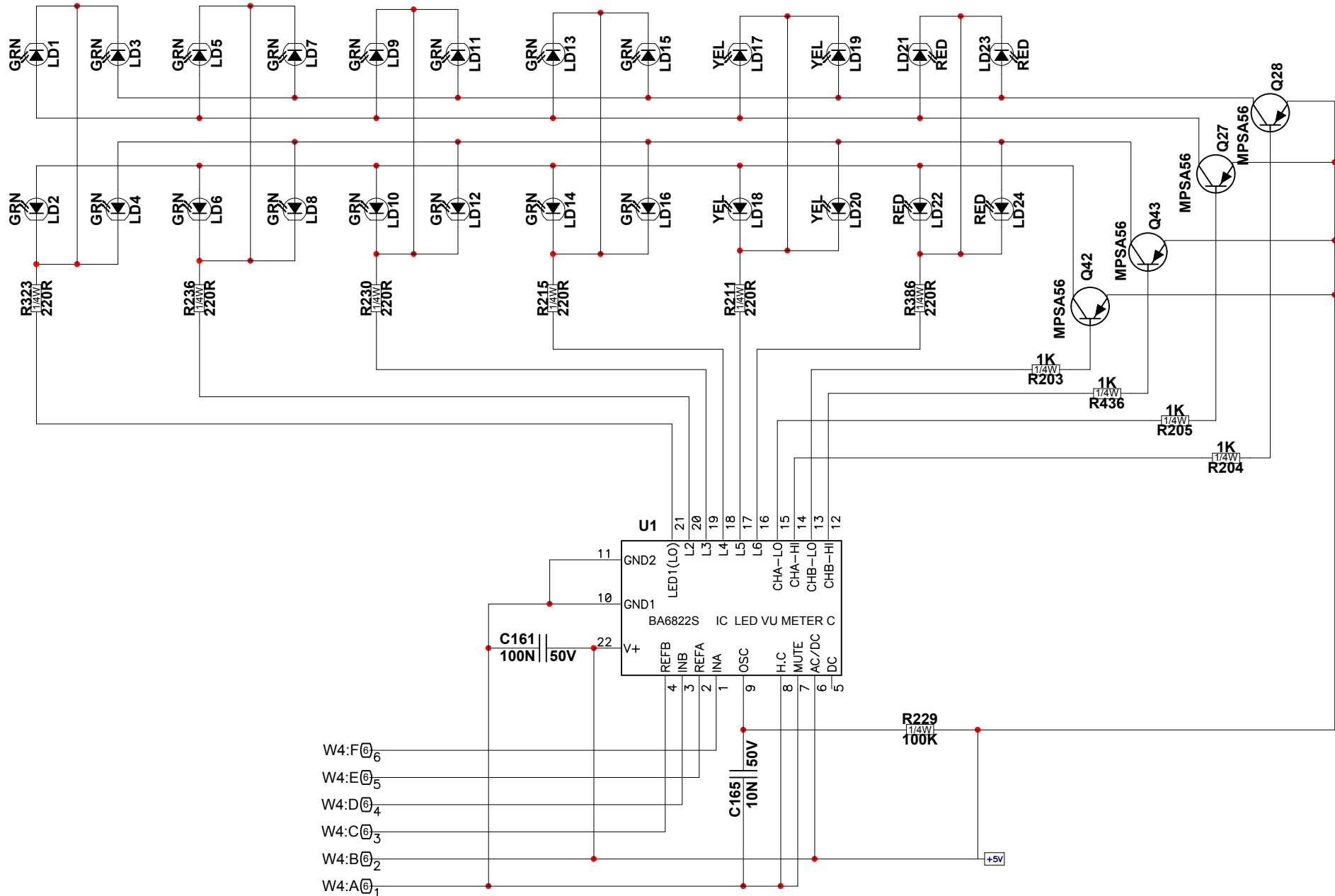
1) MC4A is mounted on the bottom after testing.

M1117.PCB DATABASE HISTORY				#	DATE	VER#	DESCRIPTION OF CHANGE
MODEL(S):- PM16-2 / PM22-2				24	D	V	N
#	DATE	VER#	DESCRIPTION OF CHANGE	25	D	V	N
1	Sept 28, 2000	1.00P1	First production run	26	D	V	N
2	Dec 1, 2000	2.00	Moved copper pours away from board edge	27	D	V	N
3	.	.	Moved traces away from fader mtg legs.	28	D	V	N
4	.	.	Moved ps traces away from board edge	29	D	V	N
5	.	.	Removed component side pad from pot legs	30	D	V	N
6	.	.	Swapped top pins of sweep control on ch's 1,3,5	31	D	V	N
7	.	.	Add copy to draw solder from dual pot legs	32	D	V	N
8	Jan 18, 2001	.	Moved legend for R64E and F to correct locations.	33	D	V	N
9	NOV 26 2001	2.10	PC#6473 C22A-F 6N8 TO 5N6 C23A-F 47N TO 22N	34	D	V	N
10	.	.	R70A-F 1K2 TO 3K	35	D	V	N
11	MAY 02, 2002	2.20	PC#6536 R74A-F 1K2 TO 3K	36	D	V	N
12	Nov 13, 2002	3.00	#3921 jacks to slotted holes	37	D	V	N
13	2009/04/28	3.01	Added mask for gnd strap @ R68F	38	D	V	N
14	2009/08/19	4.00	Added standoff nuts, snap-in spacers for -2. COP LED changed from 5907 to 5994.	39	D	V	N
15	.	.	Changed routing to score. Modified jack brd routing	40	D	V	N
16	2009/12/31	.	to make breakout simpler. Added space for ps cable.	41	D	V	N
17	.	.	Updated pots, jacks and switches to get latest padstyl	42	D	V	N
18	.	.		43	D	V	N
19	D	V	N	44	D	V	N
20	D	V	N	45	D	V	N
21	D	V	N	46	D	V	N
22	D	V	N	47	D	V	N
23	D	V	N	48	D	V	N
				49	D	V	N
				50	D	V	N

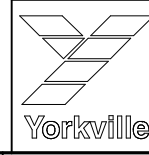
M1117.PCB_POT_LIST				
MODEL(S):- PM16-2 / PM22-2				
REF	FUNCTION	PART#	KNOB	As_Of
P12A-F	GAIN	#4566	#9920	Sept/2009
P11A-F	HIGH	#4537	#9916	.
P9A-F	MID	#4537	#9916	.
P10A-F	SWEEP	#4385	#9915	.
P8A-F	LOW	#4537	#9916	.
P7A-F	MON1	#4384	#9917	.
P6A-F	MON2	#4384	#9917	.
P3A-F	AUX	#4384	#9918	.
P5A-F	EFX1	#4384	#9918	.
P4A-F	EFX2	#4384	#9918	.
P2A-F	PAN	#4537	#9919	.
P1A-F	VOLUME	#4489	#8680	.



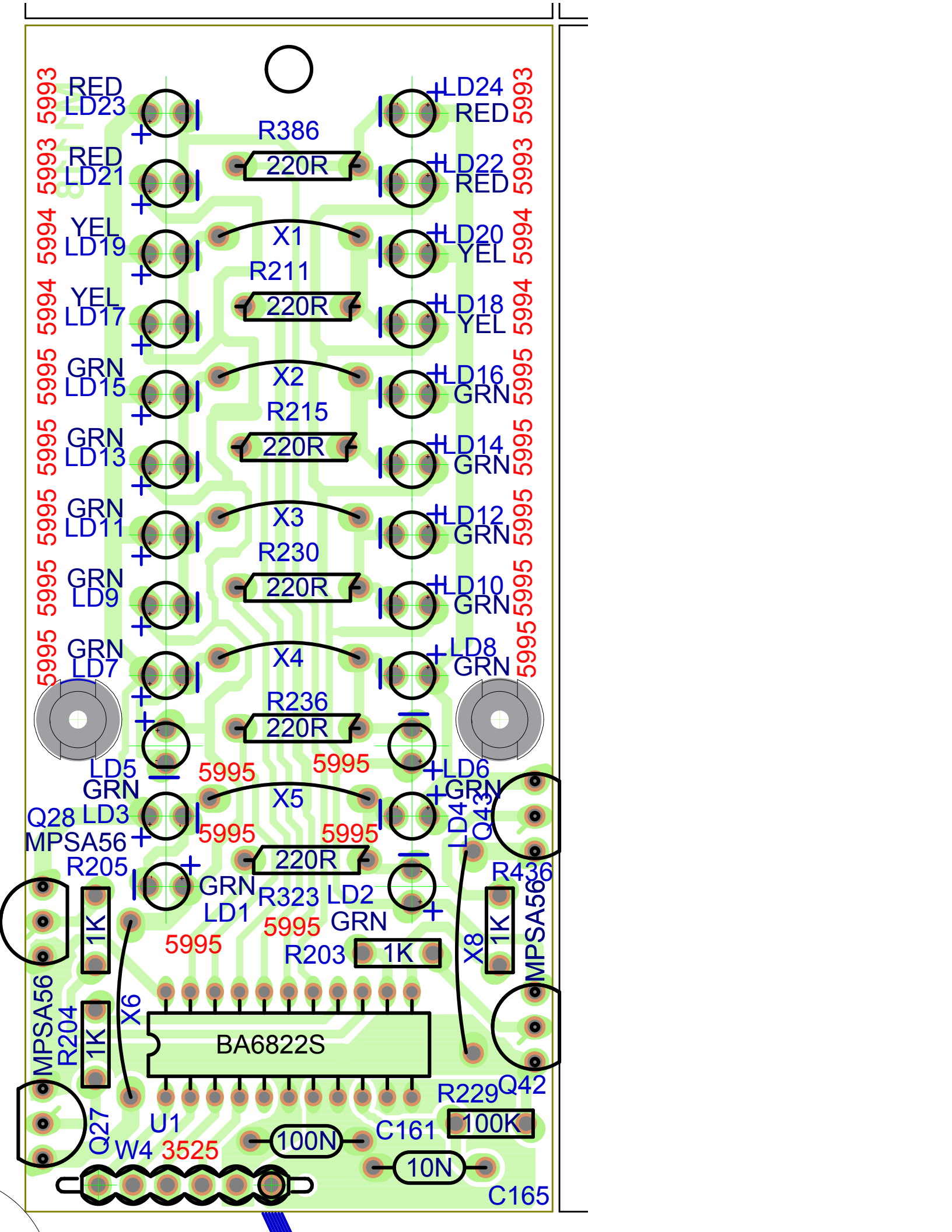
"STYLE_P22"



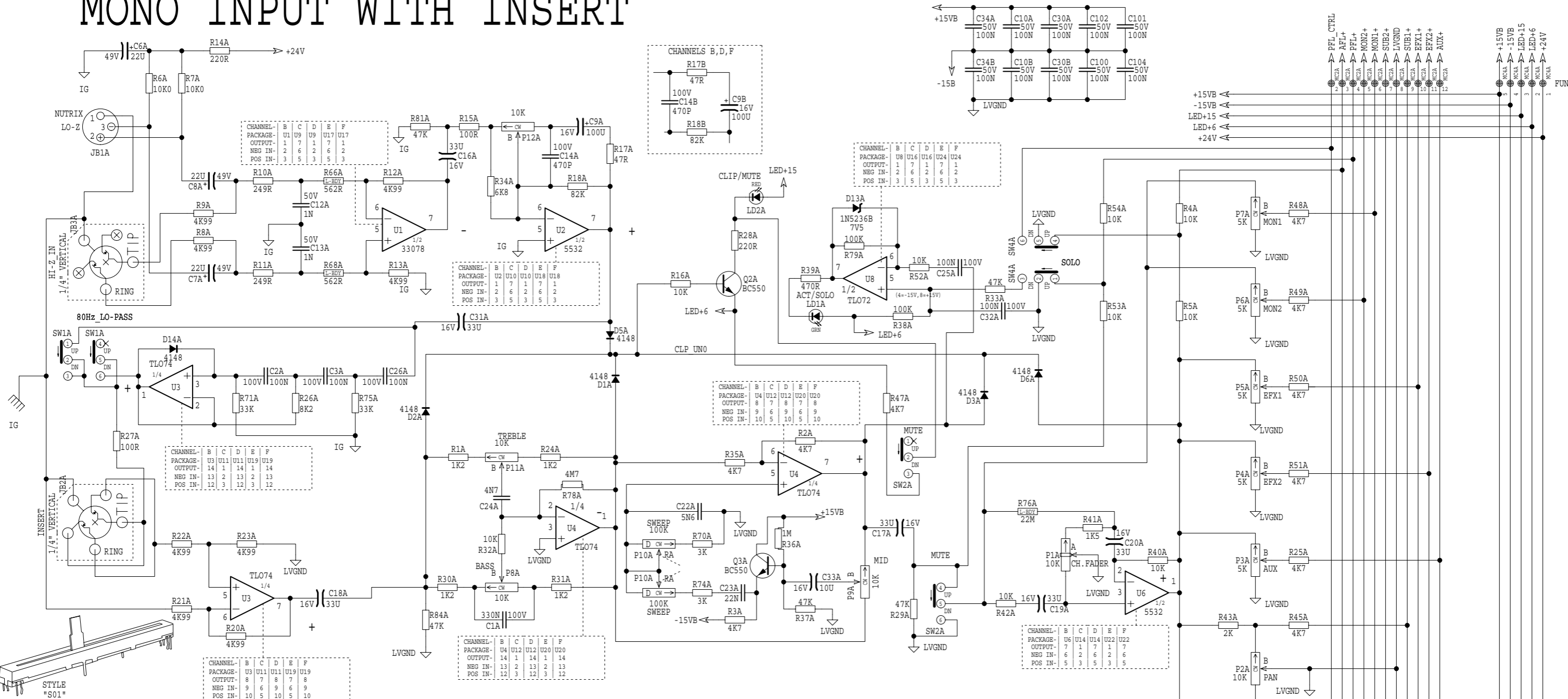
W4:F@6
W4:E@5
W4:D@4
W4:C@3
W4:B@2
W4:A@1



Product M1118		
PM16 PM22	PCB# M1118	Sheet 1 of 1
Date: Mon May 25, 2009		Rev:v2.00p0
Filename: m1118v2.00p0sch.sch2002		



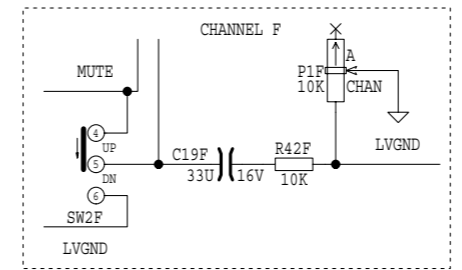
MONO INPUT WITH INSERT



M1119.PCB POT LIST

MODEL(S) :- PM16/22

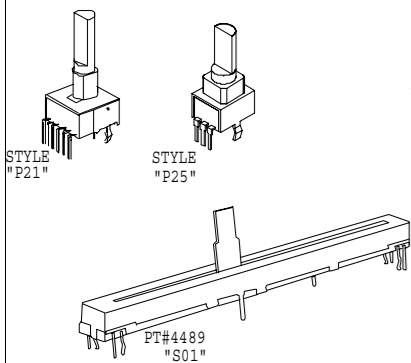
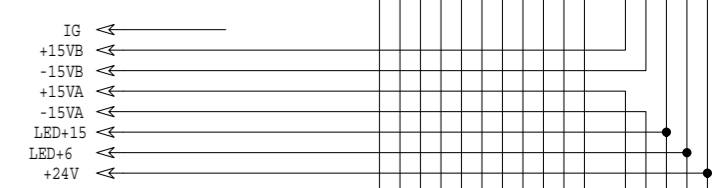
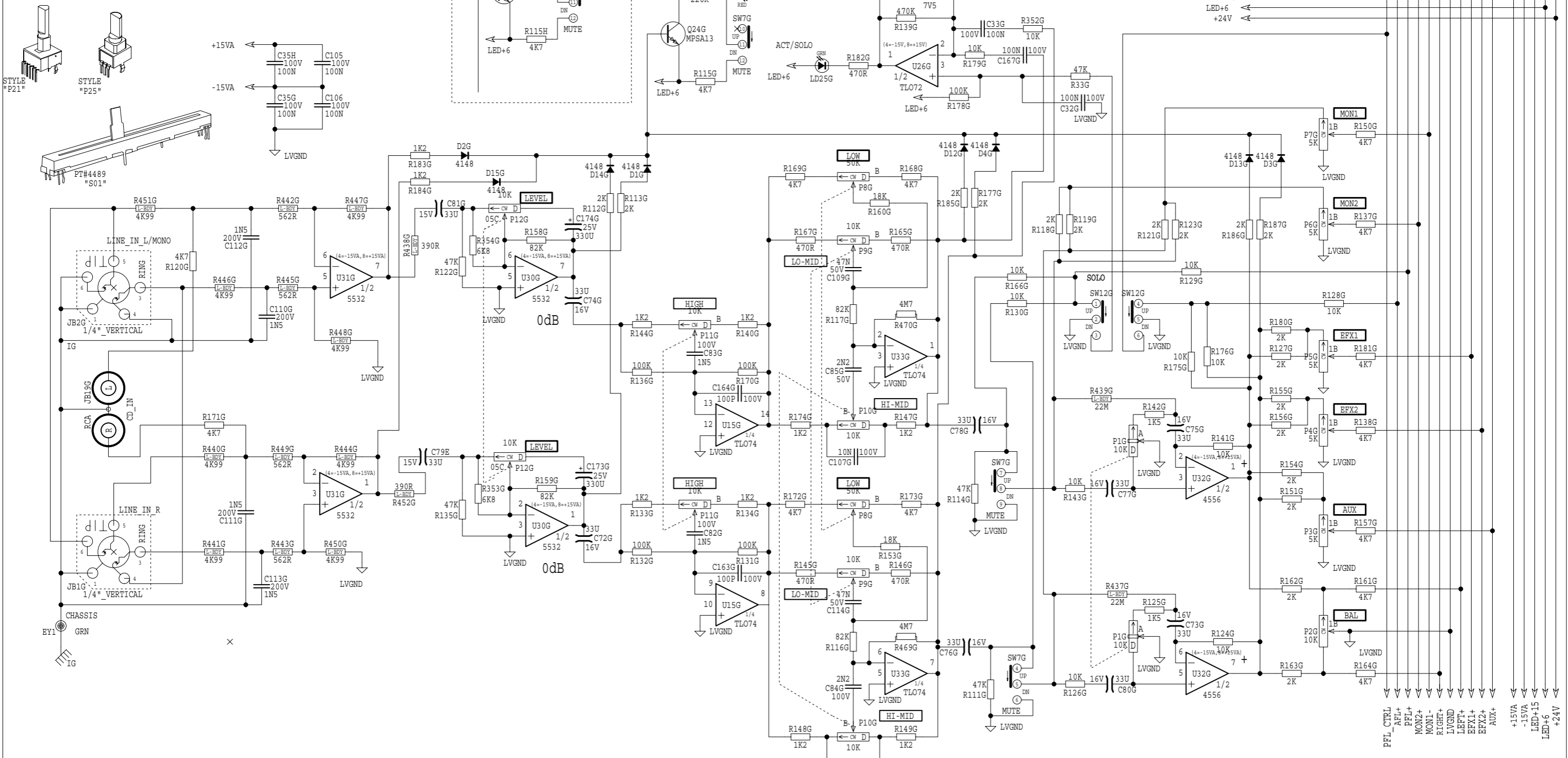
#	REF	FUNCTION	PART#	KNOB	AS OF
1	P12A	GAIN	#4566	#8392	JAN/2000
2	P11A	TREBLE	#4537	#8393	.
3	P9A	MID	#4537	#8393	.
4	P10A	SWEEP	#4585	#8393	.
5	P8A	BASS	#4537	#8393	.
6	P7A	MON1	#4384	#8394	.
7	P6A	MON2	#4384	#8394	.
8	P3A	AUX	#4384	#8395	.
9	P5A	EFX1	#4384	#8395	.
10	P4A	EFX2	#4384	#8395	.
11	P2A	PAN	#4537	#8392	.
12	P1A	VOLUME	#4489	#8680	.



M1119.PCB POT LIST

#	REF	FUNCTION	PART#	KNOB	AS OF
1	P12G	GAIN	#4569	#8392	JAN/2000
2	P11G	HIGH	#4562	#8393	.
3	P9G	HI-MID	#4562	#8393	.
4	P10G	LO-MID	#4562	#8393	.
5	P8G	LOW	#4545	#8393	.
6	P7G	MON1	#4384	#8394	.
7	P6G	MON2	#4384	#8394	.
8	P3G	AUX	#4384	#8395	.
9	P5G	EFX1	#4384	#8395	.
10	P4G	EFX2	#4384	#8395	.
11	P2G	BALANCE	#4537	#8392	.
12	P1G	VOLUME	#4489	#8680	.

STEREO INPUTS





DRILL ORIGIN

4.250"

CLINCH ORIGIN

6.250"

ETCH GUIDE
INSERT ORIGIN

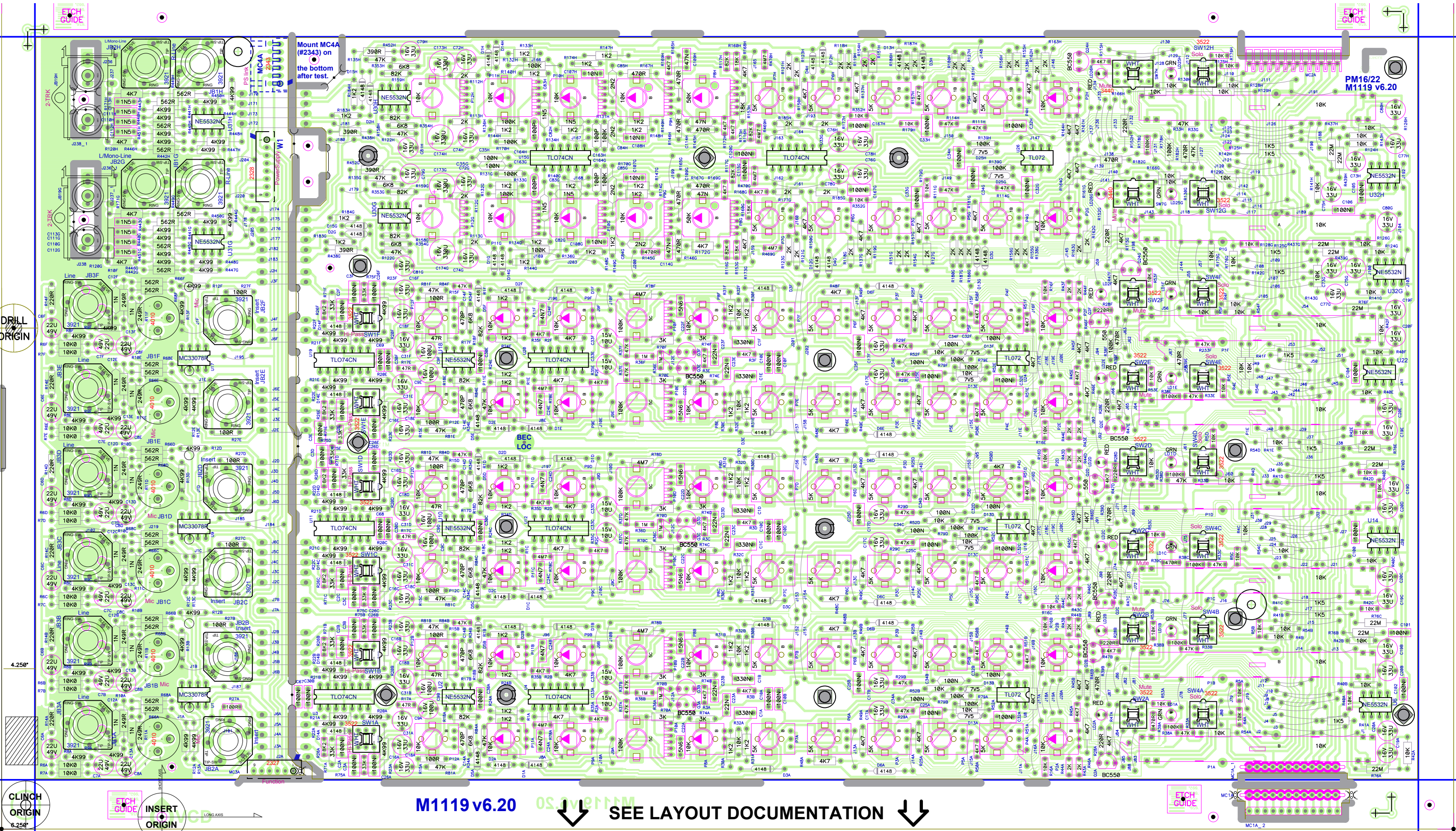
Mount MC4A (#2343) on the bottom after test.

M1119 v6.20

OS: 10/11/11M

SEE LAYOUT DOCUMENTATION

ETCH GUIDE





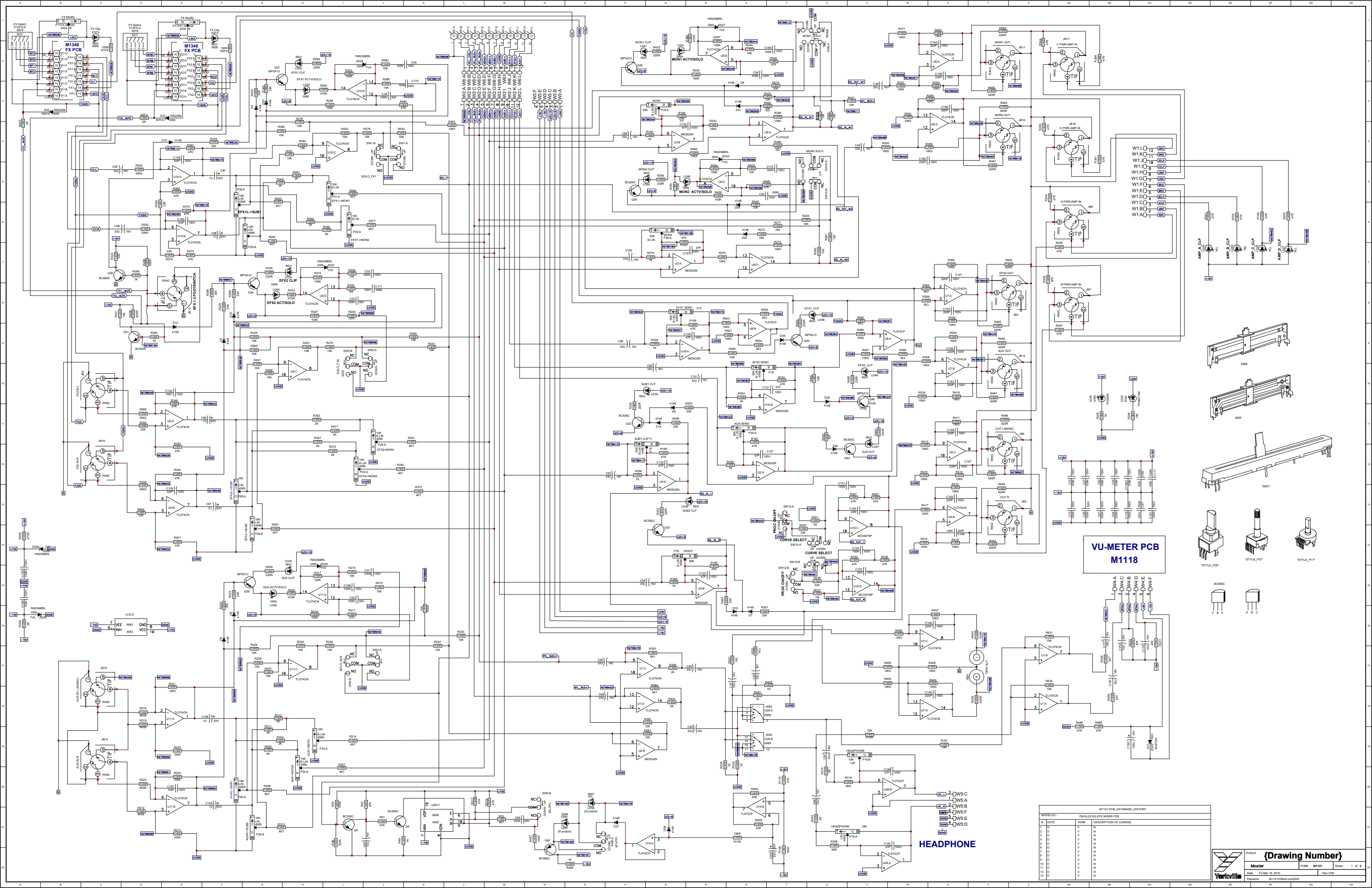
SEE LAYOUT DIAGRAM



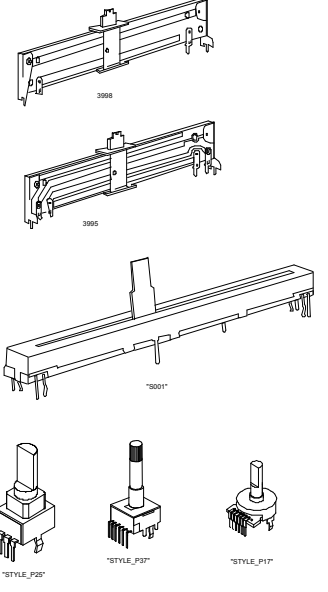
M1119_PCB_DATABASE_HISTORY				#	DATE	VER#	DESCRIPTION OF CHANGE
MODEL(S):- PM16/22				24	APR/04/03	4.00	UPDATE_ARTWORK
				25	2009/11/13	6.10	Final changes for PM-2 series. Mtg holes changed to standoff nuts. Pin holes for pots put back in. Scoring added.
				26	.	.	One missing pot pin added. Added dashed outline for MC4A.
				27	2010/01/07	6.20	Added missing routing at W1. Added pads for pot pins.
#	DATE	VER#	DESCRIPTION OF CHANGE				
1	06/APR/98	1.0P0	FIRST PROTOTYPE	28	.	.	
2	27/MAY/98	1.0P1	MOVED_XLR'S .025" AWAY_FROM_1/4"	29	D	V	N
3	1/JUN/98	.	SECOND PROTOTYPE	30	D	V	N
4	18/NOV/98	1.10	CHG C33A-F FROM 220N TO 33U/16V	31	D	V	N
5	04/DEC/98	1.20	ENLARGED SOME PADS,FILL_IN_BETWEEN	32	D	V	N
6	.	.	PADS THAT ARE CLOSE	33	D	V	N
7	17/DEC/98	.	MOVED_R78F AWAY FROM POT	34	D	V	N
8	.	.	(J200 MOVED ALSO)	35	D	V	N
9	10/FEB/99	2.00	ROTATE_LEDS FOR AUTO INSERT	36	D	V	N
10	.	.	MOVED PARTS TO ELIMINATE SHORTS	37	D	V	N
11	11/FEB/99	.	ADDED_C67,8,9 FOR RF SUPPRESSION	38	D	V	N
12	2/MAR/99	2.01	FIXED_SHORT@LD26H	39	D	V	N
13	APR/15/99	2.10	PC#5989_R122G,H,R135G,H_4K7->47K_	40	D	V	N
14	.	.	ALL_A,B,C,D,E,F	41	D	V	N
15	.	.	R71,R75 18K->33K R81,R84 4K7->47K	42	D	V	N
16	.	.	R26 4K7->8K2 R37 10K->47K	43	D	V	N
17	.	.	C2,C3,C26 180N->100N	44	D	V	N
18	MAY/18/00	.	PC#6244_RCA-JK HOLE SIZE 070"->059"	45	D	V	N
19	NOV/26/01	2.20	PC#6473_C22A-F_6N8->5N6_R70A-F_1K2	46	D	V	N
20	.	.	->3K	47	D	V	N
21	APR/24/02	3.00	UPDATE #3921 JACKS	48	D	V	N
22	MAY/02/02	3.10	PC#6536_R74A-F_1K2->3K	49	D	V	N
23	MAY/23/02	3.20	PC#6473_C23A-F_47N->22N	50	D	V	N

M1119 PRODUCTION NOTES

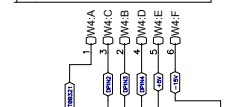
- NOTE THAT THE LAST MUTE SWITCH IS OPPOSITE TO ALL THE OTHERS.(SW7H)
- MC4A is mounted on the back of the board after testing.



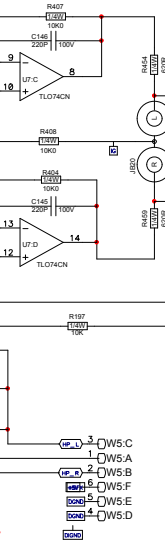
- W1:0 12
- W1:0 13
- W1:0 18
- W1:0 8
- W1:0 7
- W1:0 5
- W1:0 4
- W1:0 3
- W1:0 2
- W1:0 1



**VU-METER PCB
M1118**

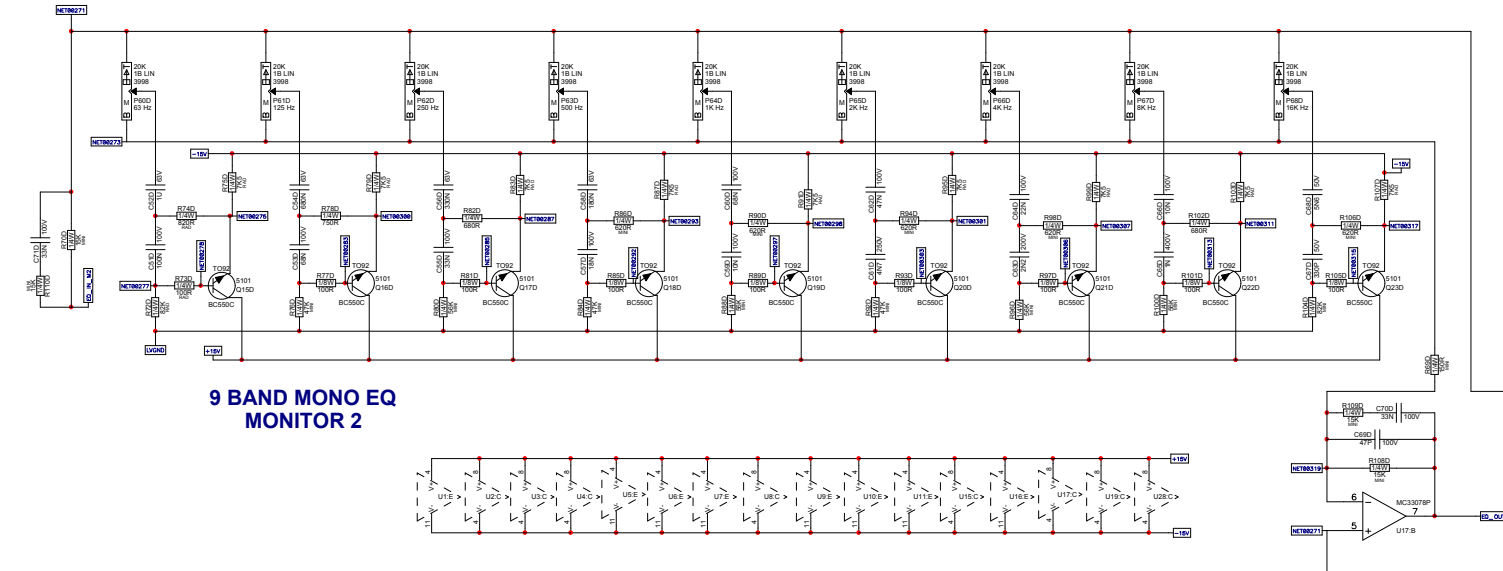
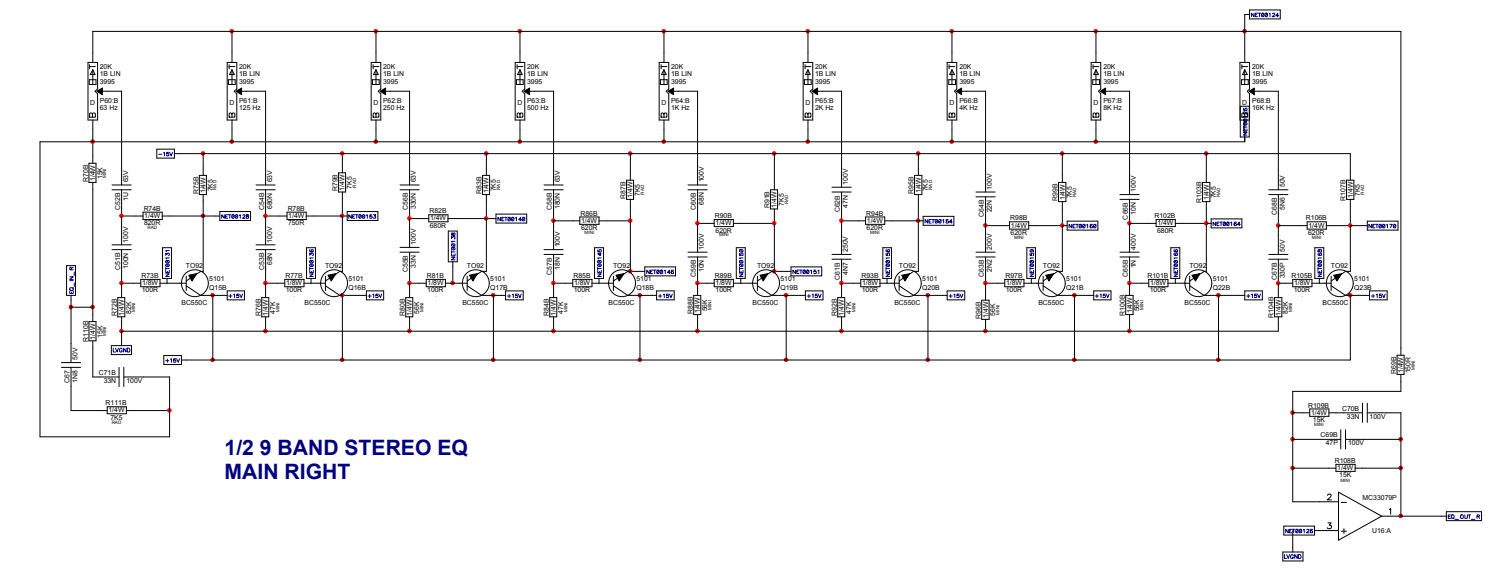
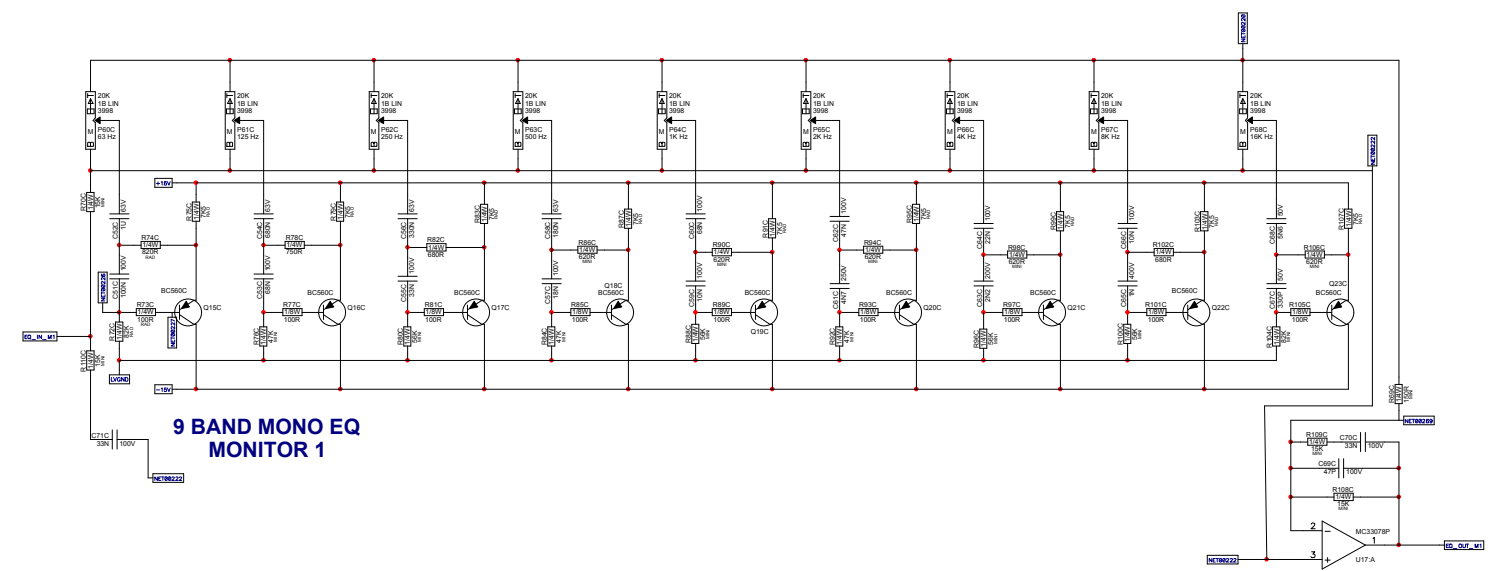
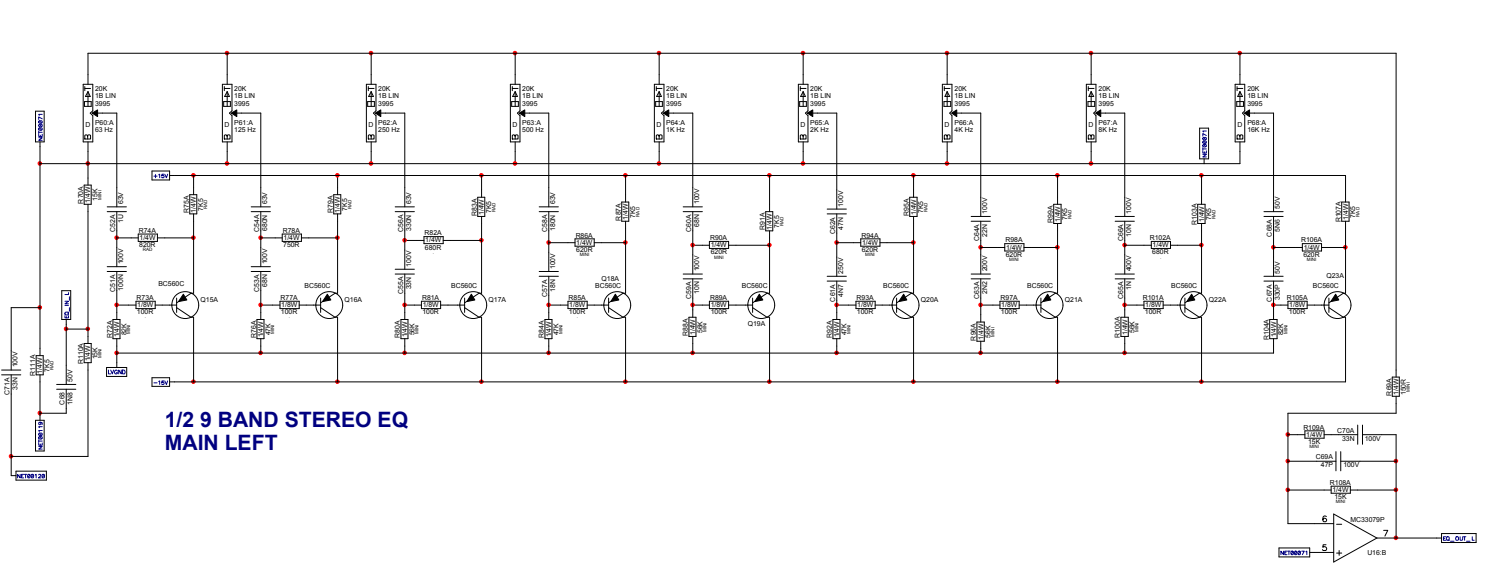


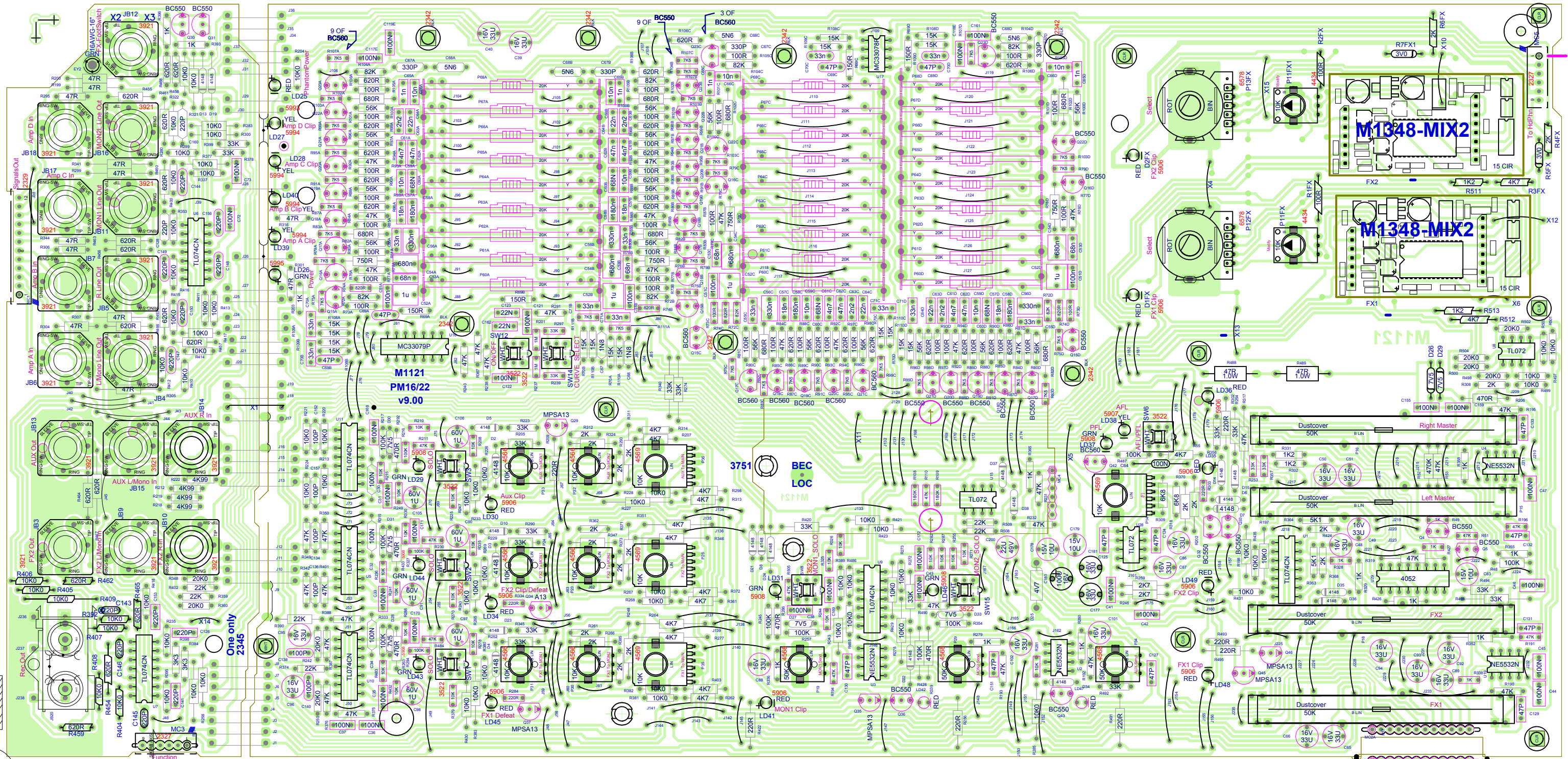
HEADPHONE



M1121 PCB_DATABASE_HISTORY

#	DATE	VER#	DESCRIPTION OF CHANGE
1	D	V	N
2	D	V	N
3	D	V	N
4	D	V	N
5	D	V	N
6	D	V	N
7	D	V	N
8	D	V	N
9	D	V	N
10	D	V	N
11	D	V	N
12	D	V	N
13	D	V	N
14	D	V	N
15	D	V	N





Top Assy M1121 v9.00
BlankSize - 18250x9400

Pcb Mech M1121 v9.00

ETCH GUIDE

SEE LAYOUT DOCUMENTATION

ETCH GUIDE

CLINCH ORIGIN

INSERT ORIGIN

LONG AXIS

ETCH GUIDE



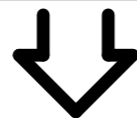
SEE LAYOUT DIAGRAM



M1121			
MODEL(S):-		PM16/22	
#	DATE	VER#	DESCRIPTION OF CHANGE
1	20091105	v8.00	New version for PM-2. New FX units, pad updates.
2	2010/01/12	v9.00	Added Clinch stop. Added thief pads to dual pots.
3	D	V	N
4	D	V	N
5	D	V	N
6	D	V	N
7	D	V	N
8	D	V	N
9	D	V	N
10	D	V	N
11	D	V	N
12	D	V	N
13	D	V	N

M----.PCB_POT_LIST				
MODEL(S):-		PM16/22		
REF	FUNCTION	PART#	NOB	AS_OF
P60-68C/D	_EQ	#3998	NO_NOB	JAN/2000
P60-68A	_EQ	#3995	NO_NOB	.
P31	EFX1-MON1	#4566	#8394	.
P30	EFX1-MON2	#4566	#8394	.
P35	EFX1-L-R	#4569	#8392	.
P24	EFX2-MON1	#4566	#8394	.
P23	EFX2-MON2	#4566	#8394	.
P26	EFX2-L-R	#4569	#8392	.
P33	AUX-MON1	#4566	#8394	.
P32	AUX-MON2	#4566	#8394	.
P36	AUX_L-R	#4569	#8392	.
P19	MON1	#4568	#8394	.

M1121.PCB_POT_LIST				
MODEL(S):-		PM-16/22		
REF	FUNCTION	PART#	NOB	AS_OF
P29	MON2	#4568	#8394	JAN/2000
P34	AUX-SEND	#4568	#8395	.
P17	EFX1-SEND	#4488	#8680	.
P18	EFX2-SEND	#4488	#8680	.
P15	LEFT-MASTER	#4488	#8680	.
P16	RIGHT_MASTER	#4488	#8680	.
P11	SELECT	#4581	#8397	.
P12	MODIFY	#4581	#8397	.
P14	HEADPHONE	#4569	#8392	.
R	F	P	K	.
R	F	P	K	.
R	F	P	K	.

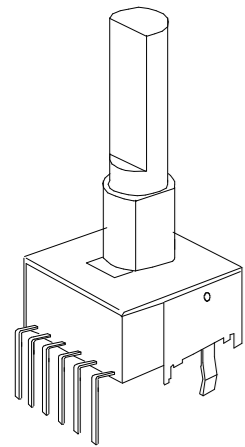


SEE PRODUCTION NOTES

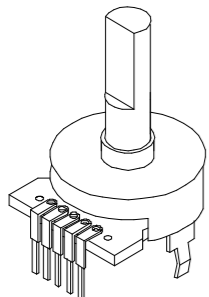




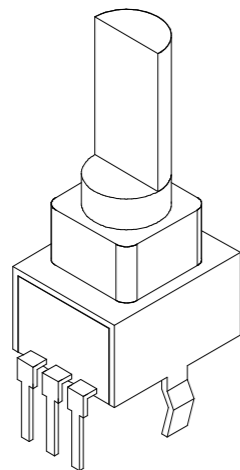
SEE PCB HISTORY



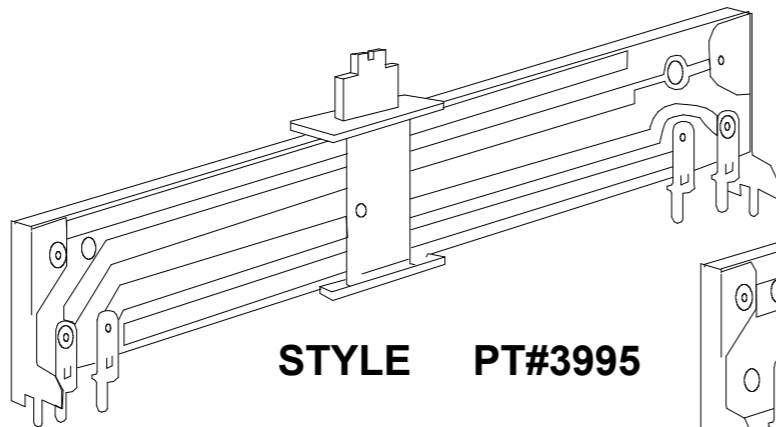
**STYLE
"P21"**



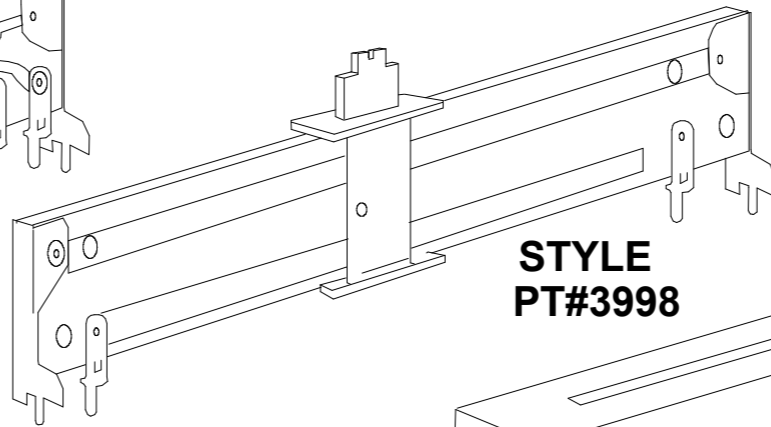
**STYLE
"P23"**



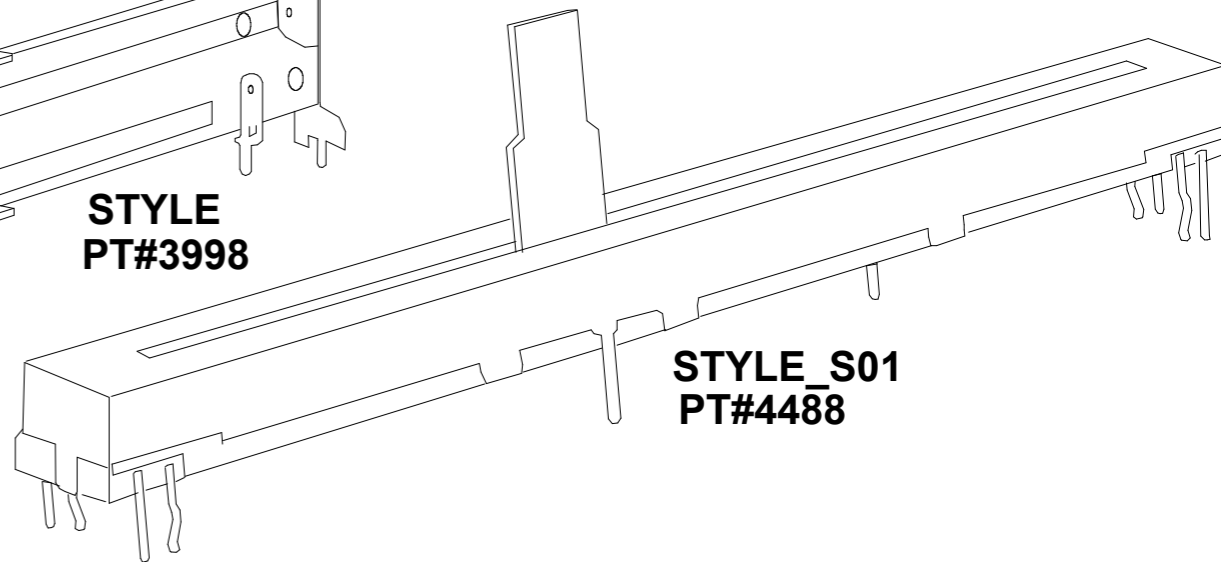
**STYLE
"P25"**



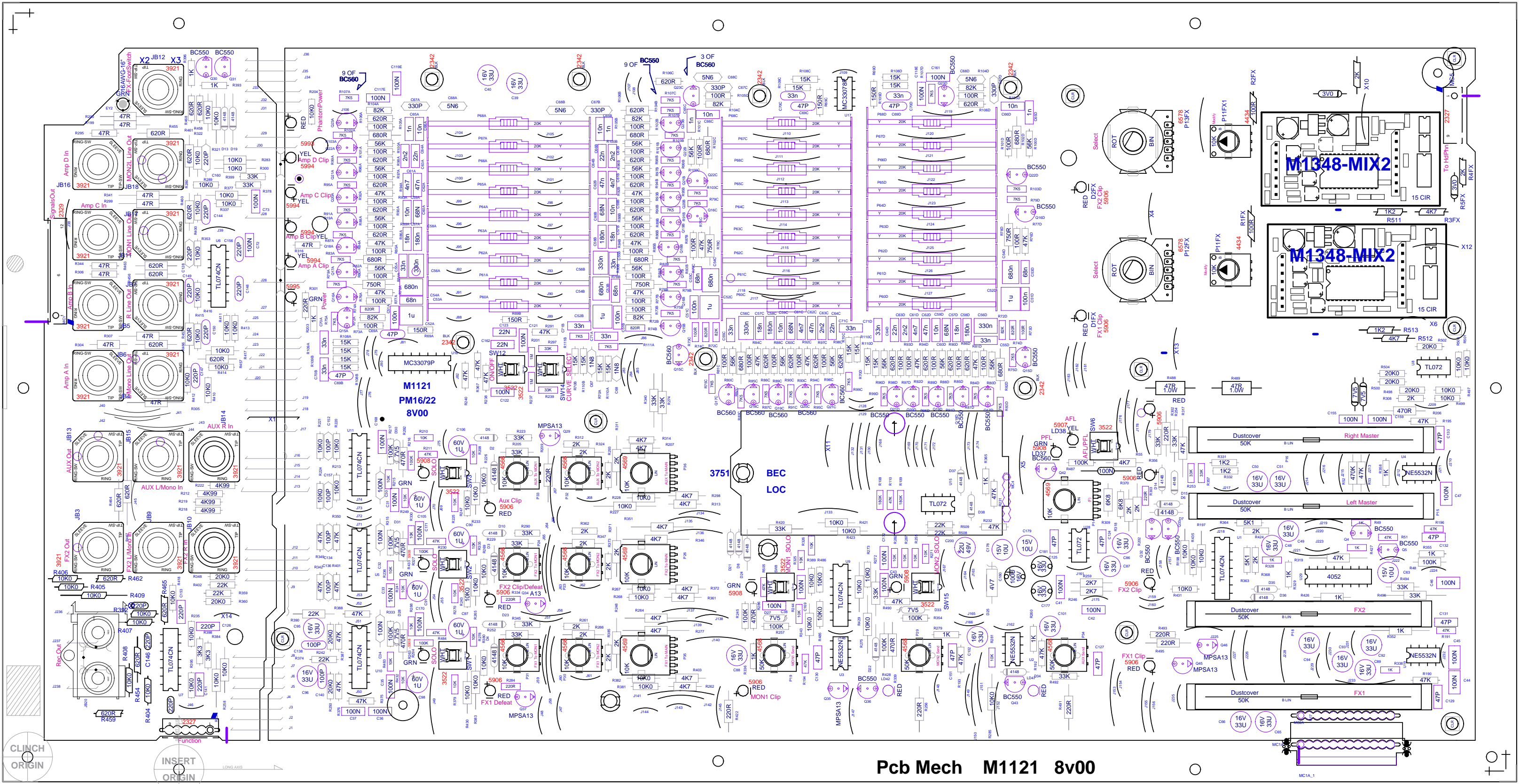
**STYLE
PT#3995**



**STYLE
PT#3998**



**STYLE_S01
PT#4488**



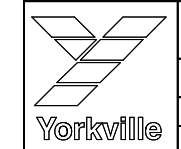
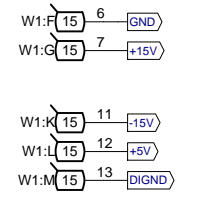
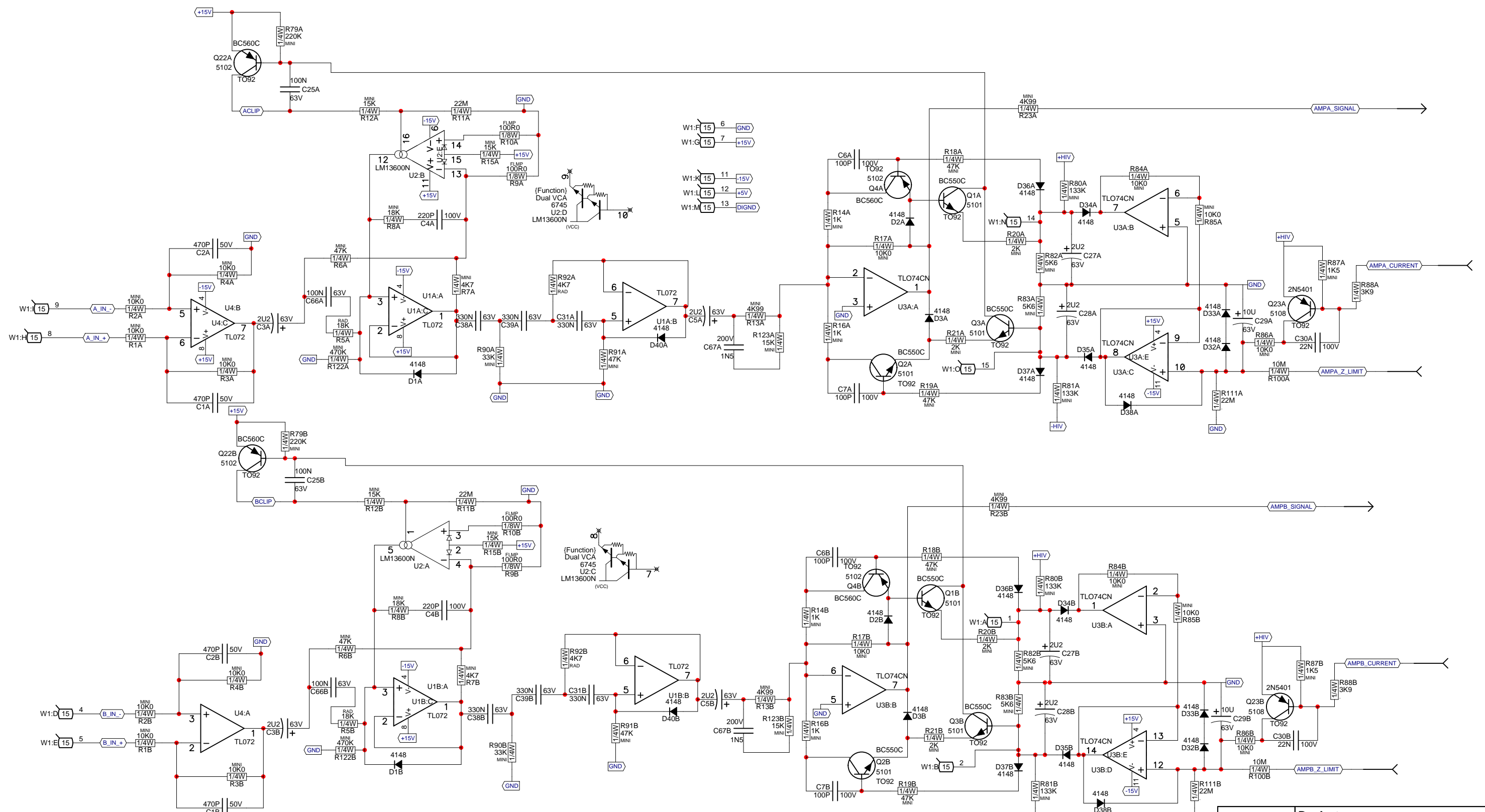
M1348-MIX2

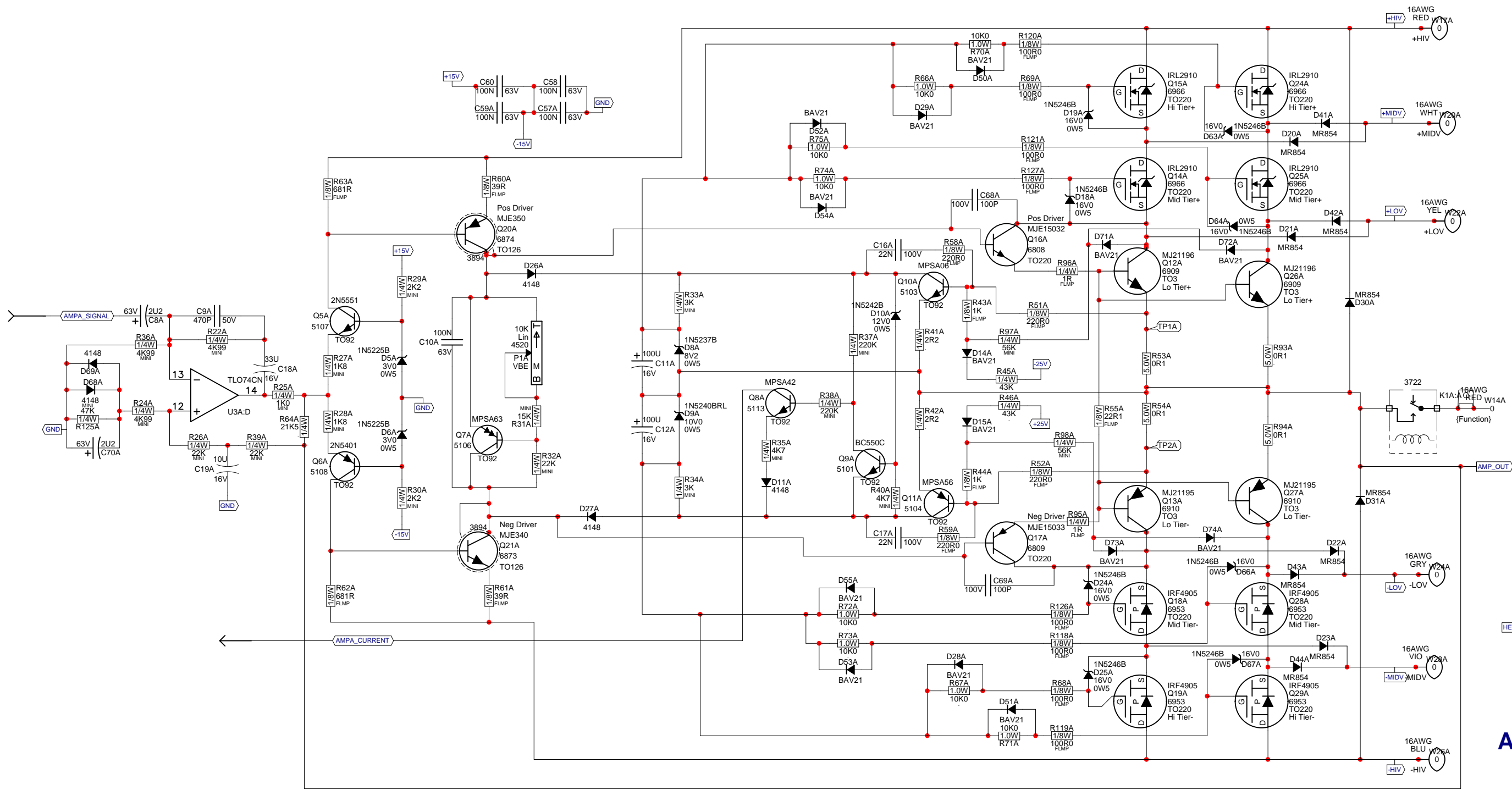
M1348-MIX2

CLINCH ORIGIN

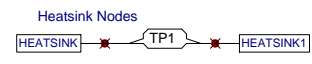
INSERT ORIGIN

TO

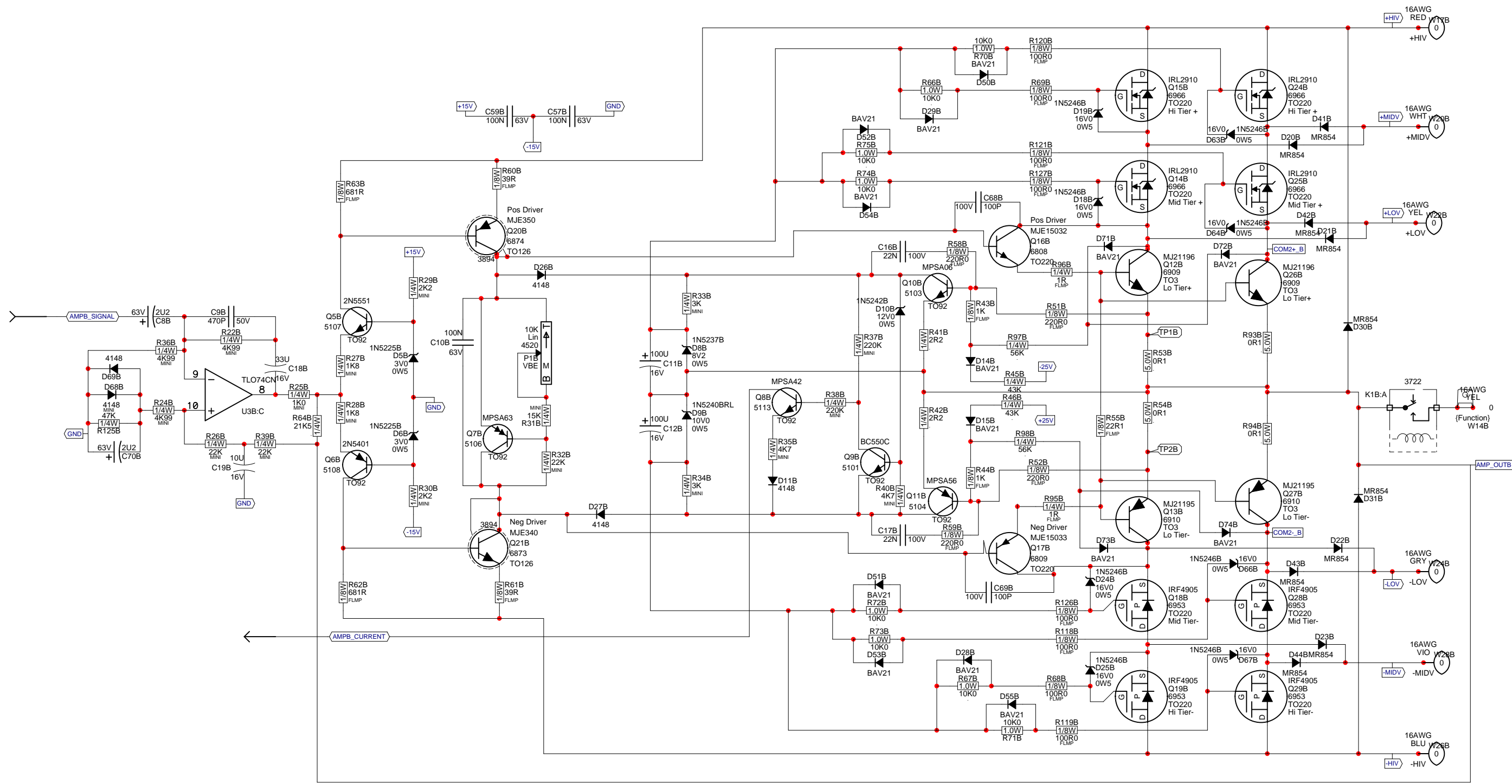




Amp A



	Product PM16/22		
	Channel A	PCB# M1124	Sheet 2 of 4
	Date: Wed Jun 09, 2010	Rev: v3.00	YsType: .
	Filename: M1124v3.00sch.sch2002		

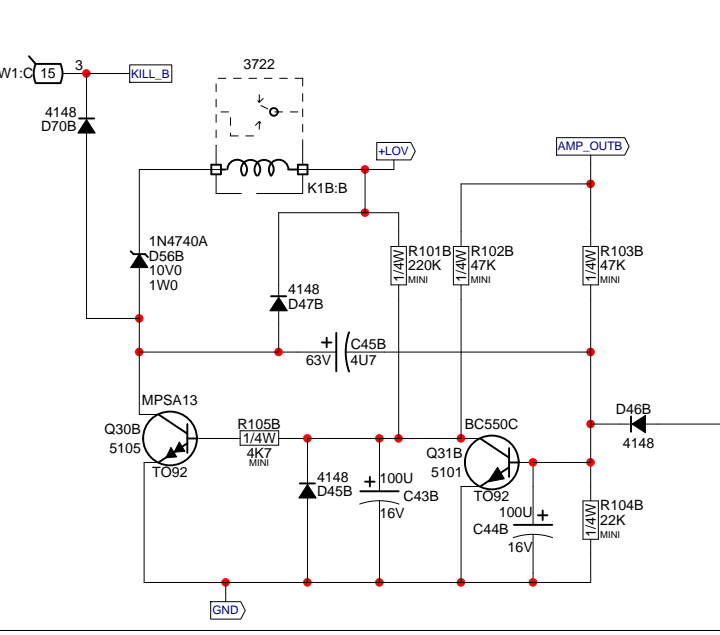
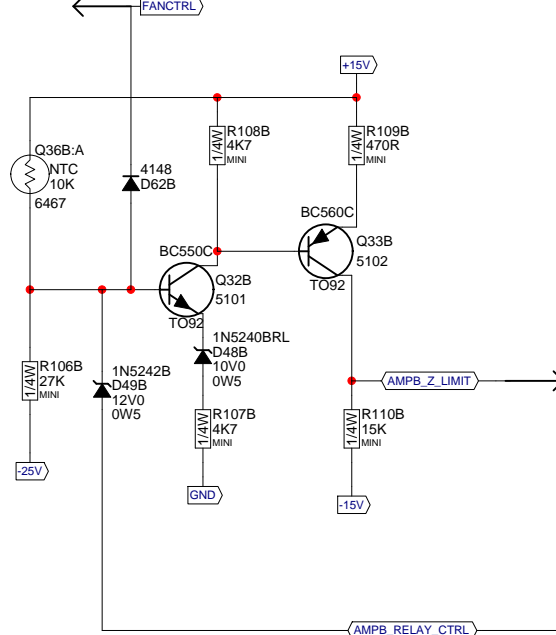
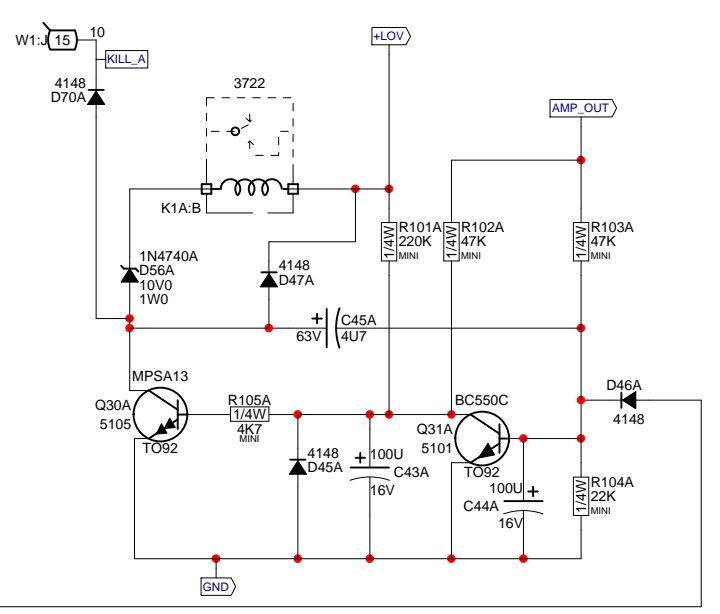
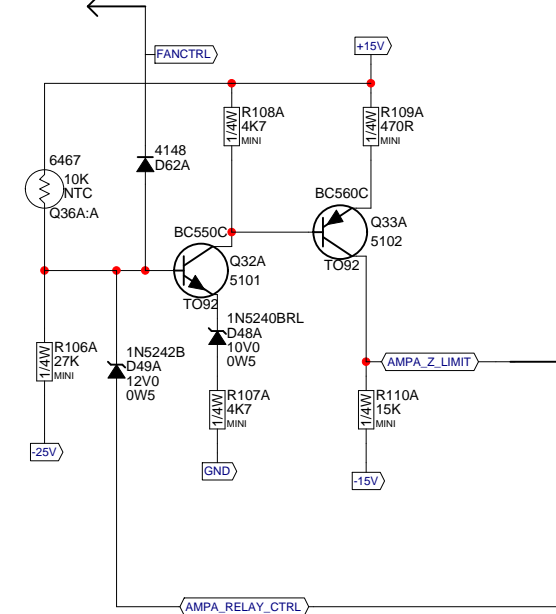
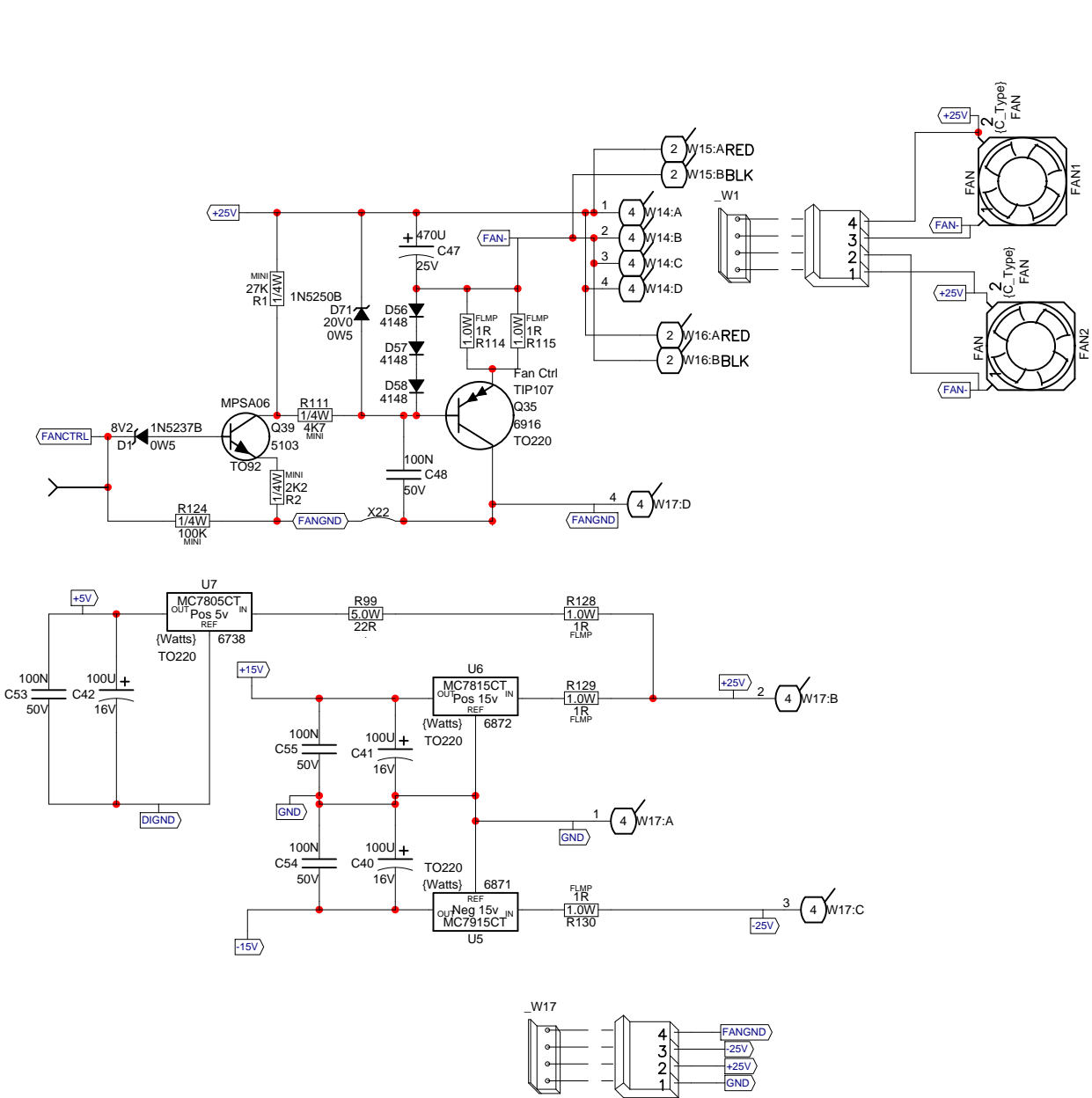


Amp B

	Product PM16/22		
	Channel B	PCB# M1124	Sheet 3 of 4
	Date: Wed Jun 09, 2010	Rev: v3.00	YsType: .
	Filename: M1124v3.00sch.sch2002		

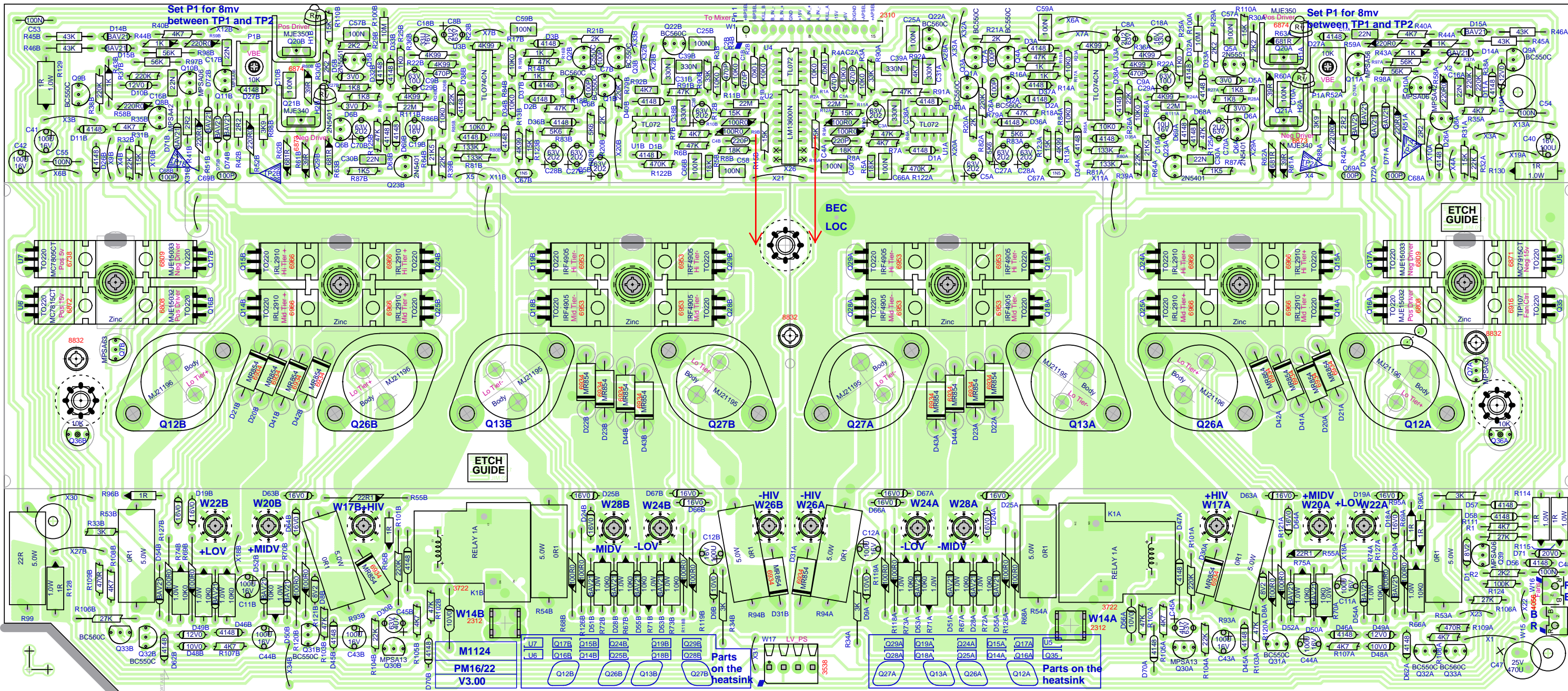
M1124.PCB_DATABASE_HISTORY				#	DATE	VER#	DESCRIPTION OF CHANGE
MODEL(S):- PM16-2/22-2				24	D	V	N
				25	D	V	N
				26	D	V	N
				27	D	V	N
				28	D	V	N
				29	D	V	N
				30	D	V	N
				31	D	V	N
				32	D	V	N
				33	D	V	N
				34	D	V	N
				35	D	V	N
				36	D	V	N
				37	D	V	N
				38	D	V	N
				39	D	V	N
				40	D	V	N
				41	D	V	N
				42	D	V	N
				43	D	V	N
				44	D	V	N
				45	D	V	N
				46	D	V	N
				47	D	V	N
				48	D	V	N
				49	D	V	N
				50	D	V	N

#	DATE	VER#	DESCRIPTION OF CHANGE
1	2008/06/18	1.00p0	New board derived from m1190v9
2	2009/05/11	1.00p1	2nd proto. Minor changes from p0. Test points added.
3	16NOV2009	1V0	update score, board size
4	2009/12/18	v2.00	Changed TO220 parts to -Pad. Add thief pads to Q16B
5	.	.	Changed all PS screw connections to new X pads. Flip
6	.	.	pads on R94B & R93A - 90degree rotation.
7	.	.	Imported nodes added by Agilent software N1419-1460
8	.	.	Updated #2312 mtg holes.
9	09/JUN/2010	V03	PC#8056 Corrected U4 input.



(E) DENOTES EUROPEAN

	Product PM16/22		
	Power Supply	PCB# M1124	Sheet 4 of 4
	Date: Wed Jun 09, 2010	Rev:v3.00	YsType:..
	Filename: M1124v3.00sch.sch2002		



Heatsink covers this area

No RTV under resistors or relays. No RTV under resistors or relays.

SEE LAYOUT DOCUMENTATION

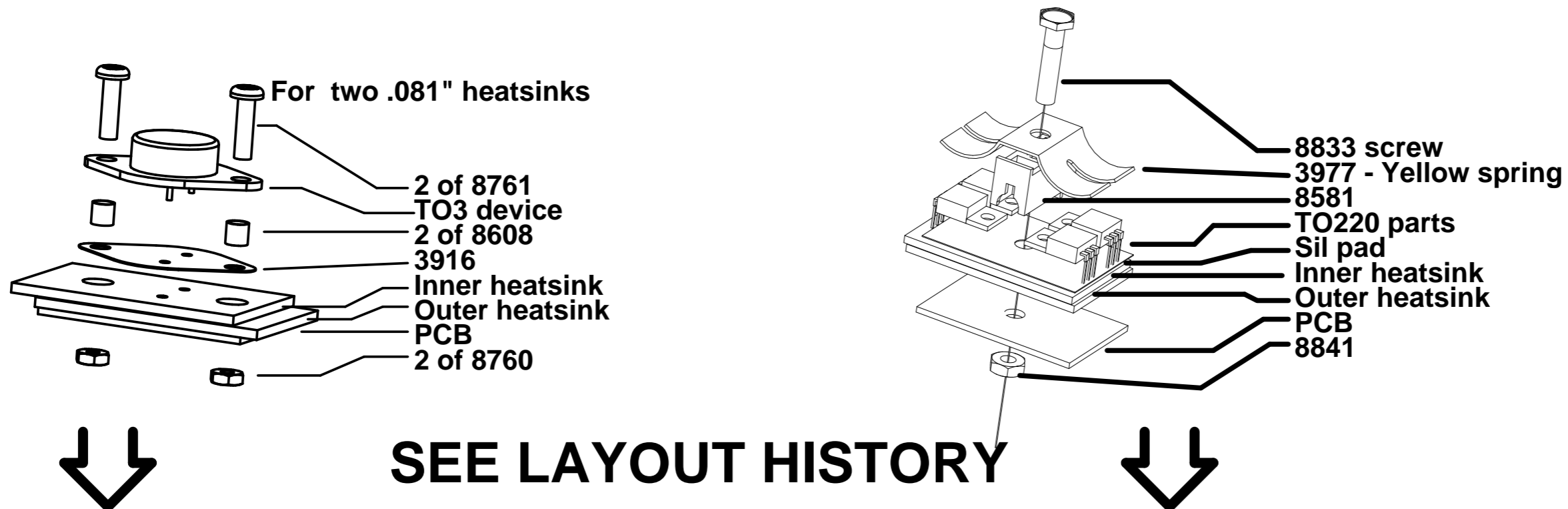


SEE LAYOUT DIAGRAM



M1124 PRODUCTION NOTES

1. Use three 8832 screws to align and attach the heatsinks to the board.
2. When assembling heatsinks to Q20(A&B), Q21(A&B), Q37, ensure heatsinks are straight and sit flat against board. Add a very small amount of RTV between heatsink and board if necessary.
This prevents the heatsink from shorting other components.
3. There are no eyelets or tabs on this board, so there will be no mechanical drawing.
4. No RTV under 5watt resistors or relays. Bend leads straight no reliefs.
5. PCBASA: Break out board before testing.



SEE LAYOUT HISTORY





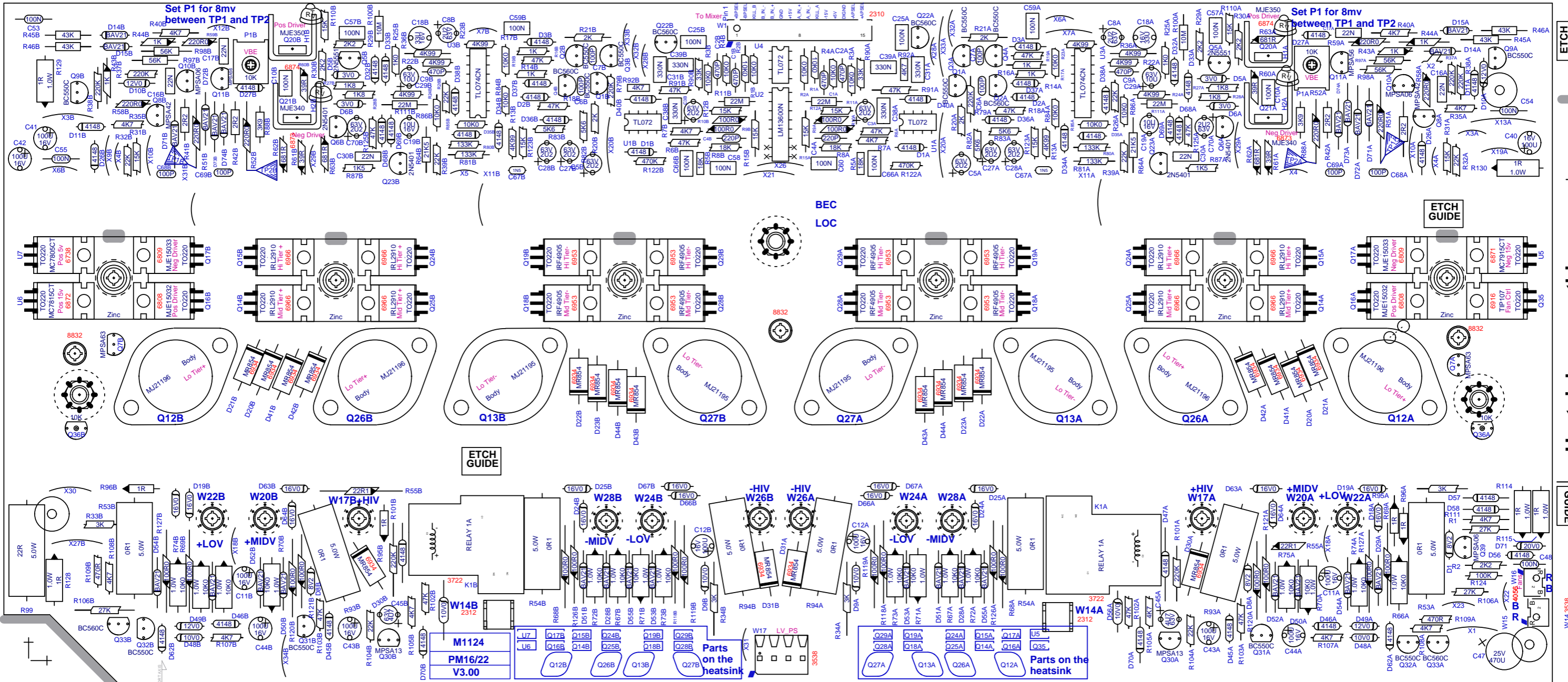
SEE PRODUCTION NOTES



M1124.PCB_DATABASE_HISTORY				#	DATE	VER#	DESCRIPTION OF CHANGE
MODEL(S):- PM16/22				24	D	V	N
MODEL(S):- PM16/22				25	D	V	N
MODEL(S):- PM16/22				26	D	V	N
MODEL(S):- PM16/22				27	D	V	N
MODEL(S):- PM16/22				28	D	V	N
MODEL(S):- PM16/22				29	D	V	N
MODEL(S):- PM16/22				30	D	V	N
MODEL(S):- PM16/22				31	D	V	N
MODEL(S):- PM16/22				32	D	V	N
MODEL(S):- PM16/22				33	D	V	N
MODEL(S):- PM16/22				34	D	V	N
MODEL(S):- PM16/22				35	D	V	N
MODEL(S):- PM16/22				36	D	V	N
MODEL(S):- PM16/22				37	D	V	N
MODEL(S):- PM16/22				38	D	V	N
MODEL(S):- PM16/22				39	D	V	N
MODEL(S):- PM16/22				40	D	V	N
MODEL(S):- PM16/22				41	D	V	N
MODEL(S):- PM16/22				42	D	V	N
MODEL(S):- PM16/22				43	D	V	N
MODEL(S):- PM16/22				44	D	V	N
MODEL(S):- PM16/22				45	D	V	N
MODEL(S):- PM16/22				46	D	V	N
MODEL(S):- PM16/22				47	D	V	N
MODEL(S):- PM16/22				48	D	V	N
MODEL(S):- PM16/22				49	D	V	N
MODEL(S):- PM16/22				50	D	V	N
#	DATE	VER#	DESCRIPTION OF CHANGE				
1	2008/06/18	1.00p0	New board derived from m1190v9				
2	2009/05/11	1.00p1	2nd proto. Minor changes from p0. Test points added.				
3	16NOV2009	1V0	update score, board size				
4	2009/12/18	v2.00	Changed TO220 parts to -Pad. Add thief pads to Q16B & Q17B				
5	.	.	Changed all PS screw connections to new X pads. Flip pads on R94B & R93A - 90degree rotation.				
6	.	.	Imported nodes added by Agilent software N1419-1460.				
7	.	.	Updated #2312 mtg holes.				
8	.	.	PC#8056 Corrected U4 input.				
9	09/JUN/2010	V03					
10	D	V	N				
11	D	V	N				
12	D	V	N				
13	D	V	N				
14	D	V	N				
15	D	V	N				
16	D	V	N				
17	D	V	N				
18	D	V	N				
19	D	V	N				
20	D	V	N				
21	D	V	N				
22	D	V	N				
23	D	V	N				

M1124 DRILL_HISTORY				M1124 PENDING CHANGES		
MODEL(S):- PM16/22				MODEL(S):- PM16/22		
#	DATE	VER#	DESCRIPTION OF CHANGE	#	PC#	PENDING CHANGE
1	D	V	N	1	PC	X
2	D	V	N	2	PC	X
3	D	V	N	3	PC	X
4	D	V	N	4	PC	X
5	D	V	N	5	PC	X
6	D	V	N	6	PC	X

*PLACE IMPLEMENTED CHANGES INTO BOARD HISTORY



ETCH GUIDE

Heatsink covers this area

ETCH GUIDE

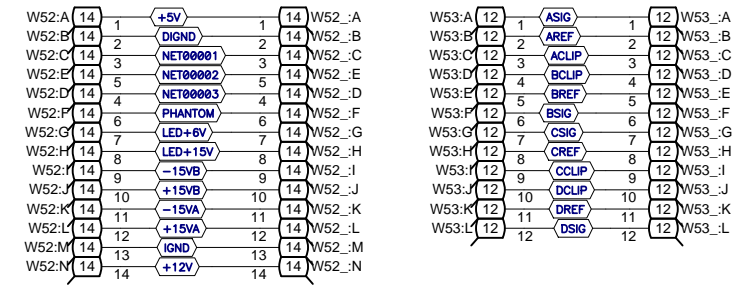
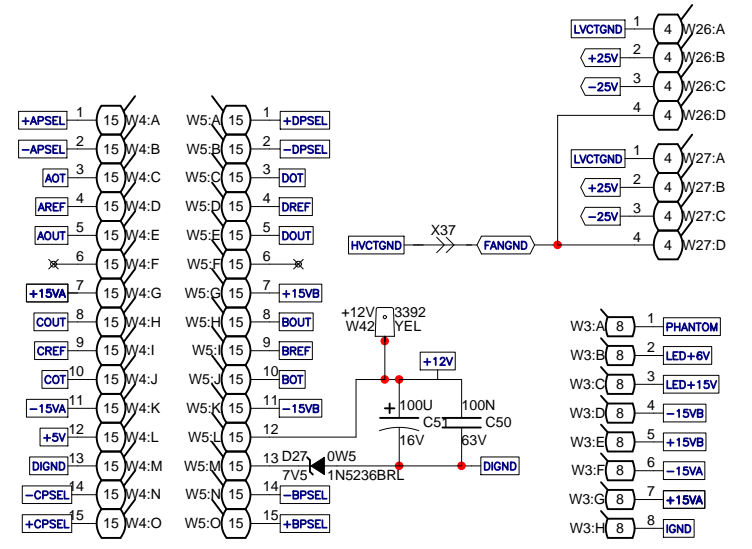
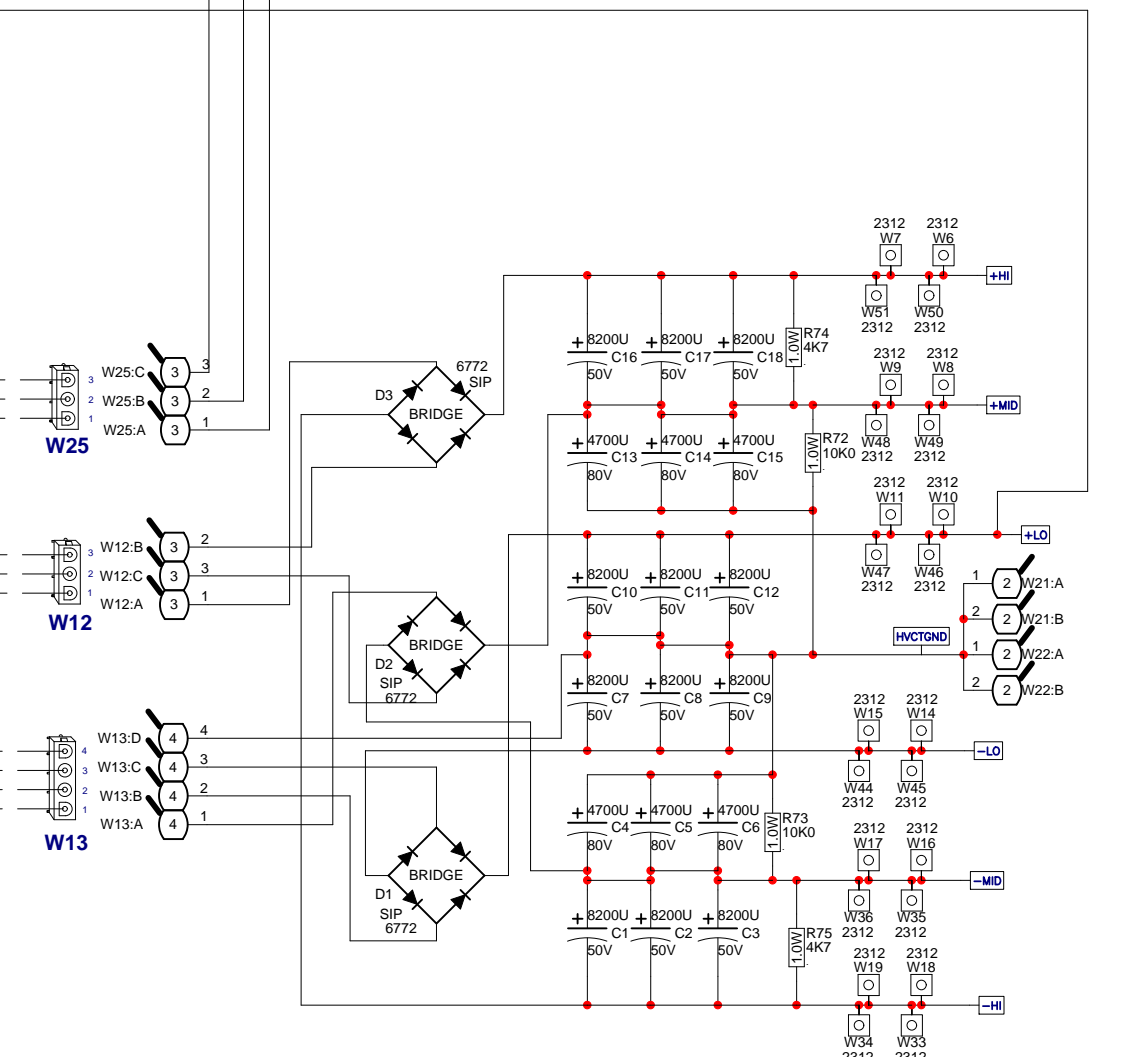
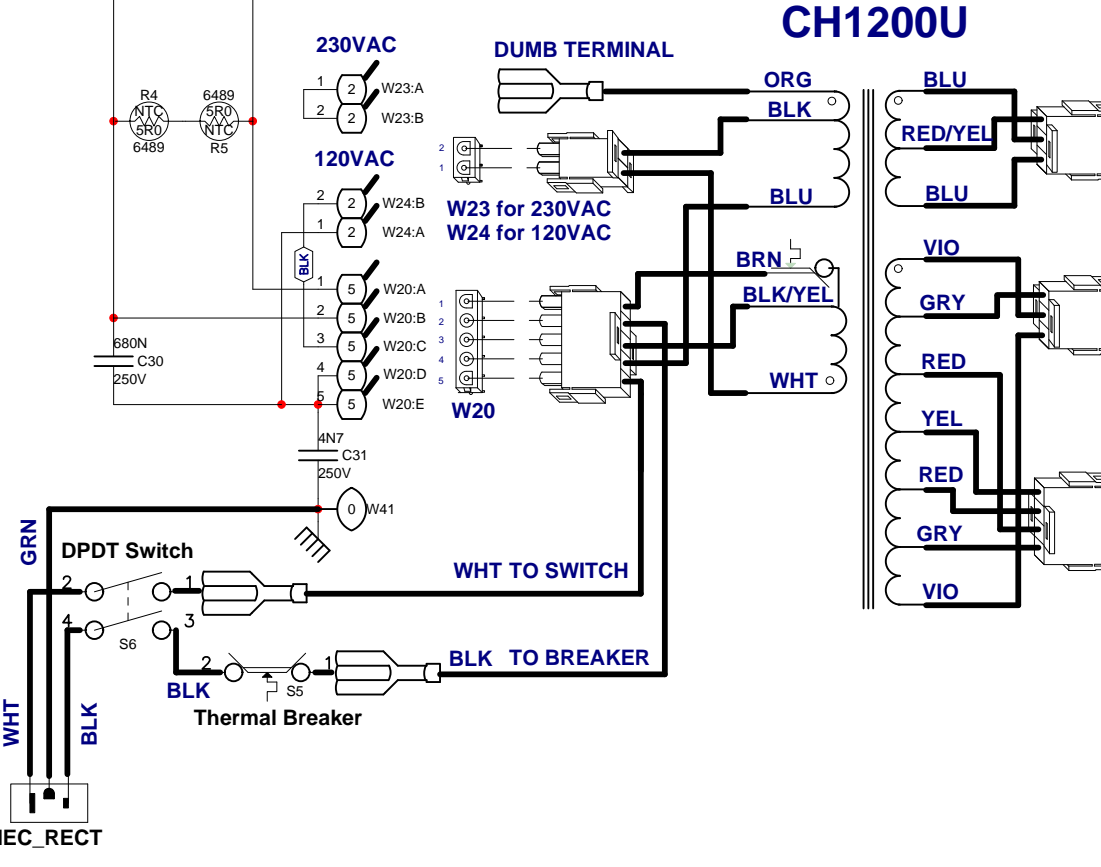
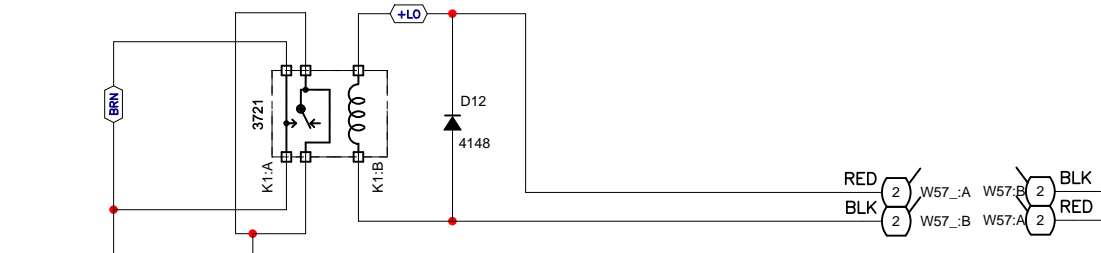
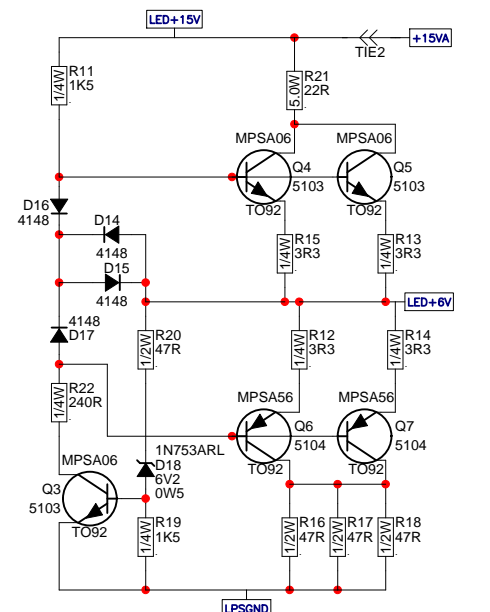
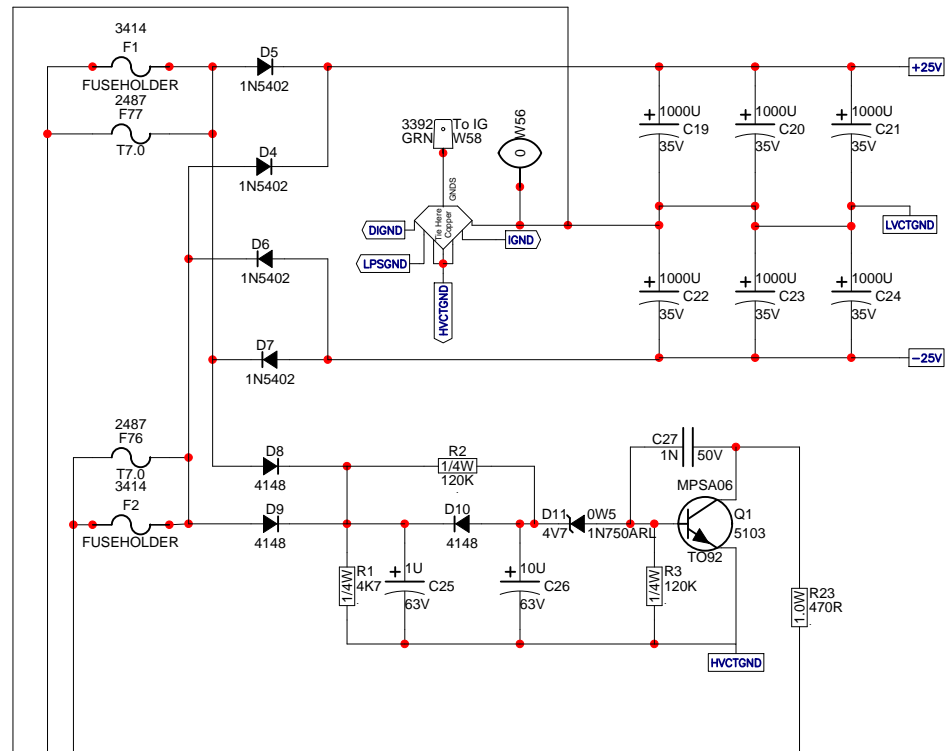
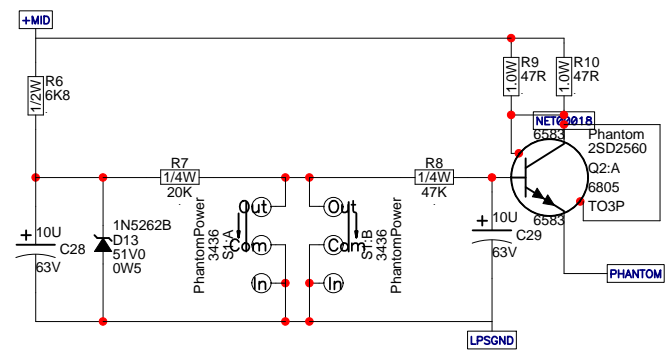
No RTV under resistors or relays. No RTV under resistors or relays.

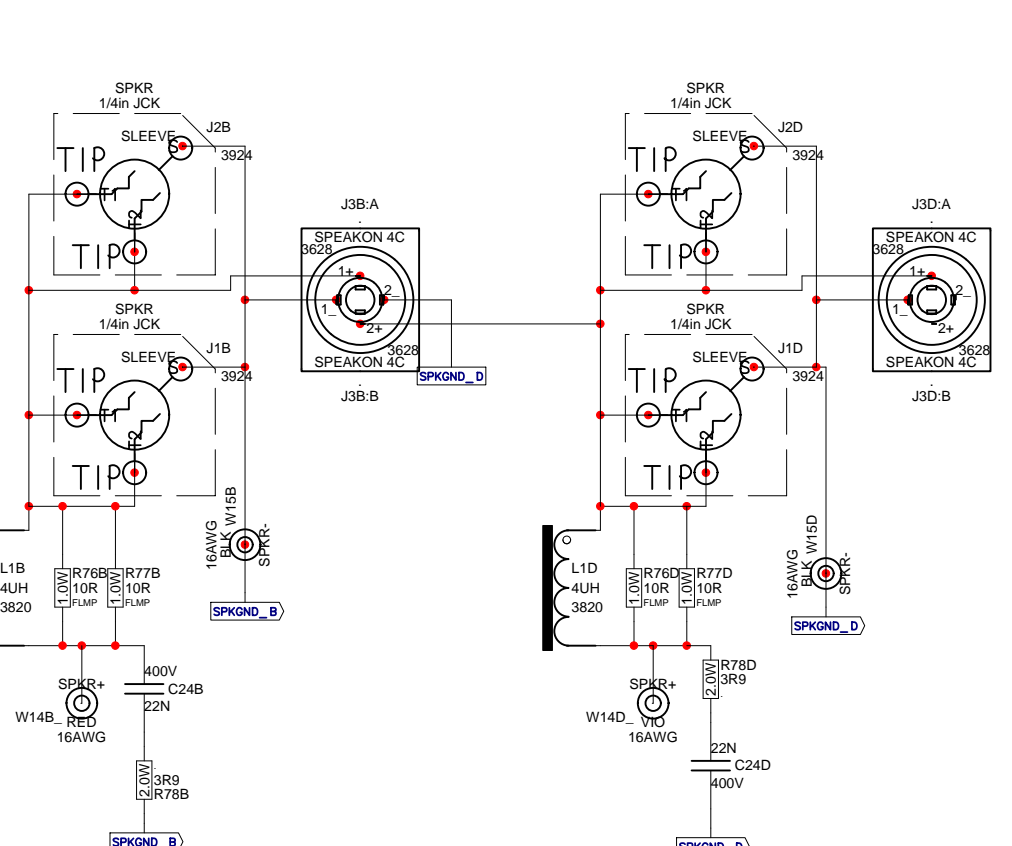
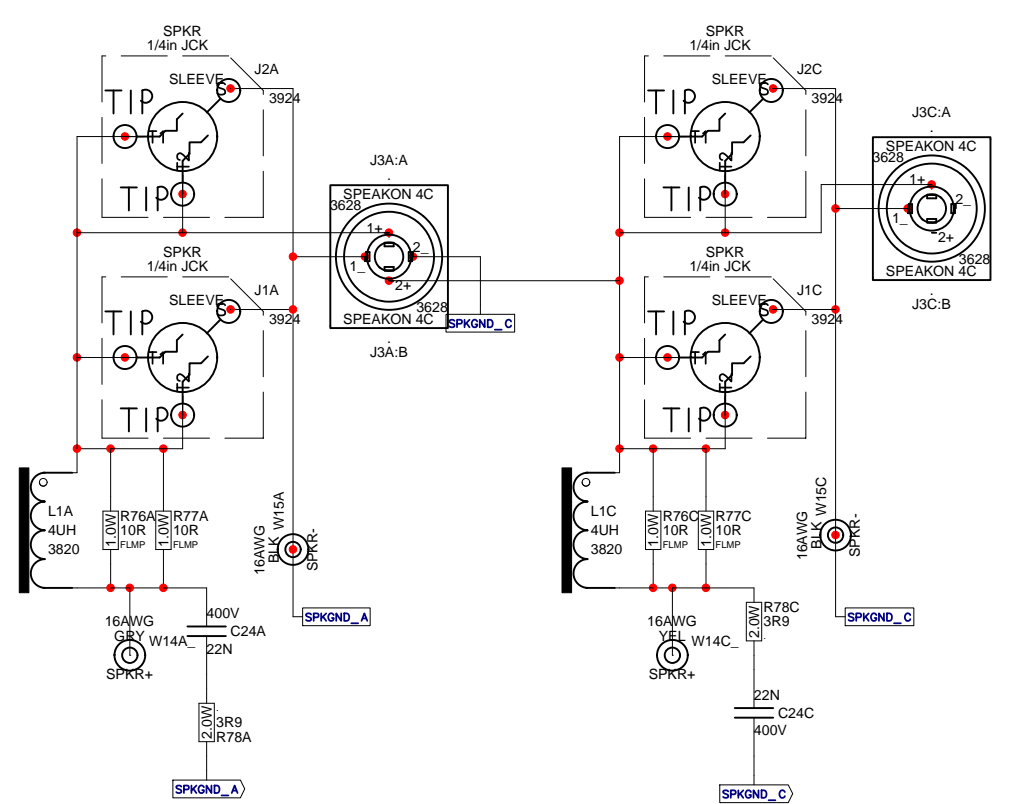
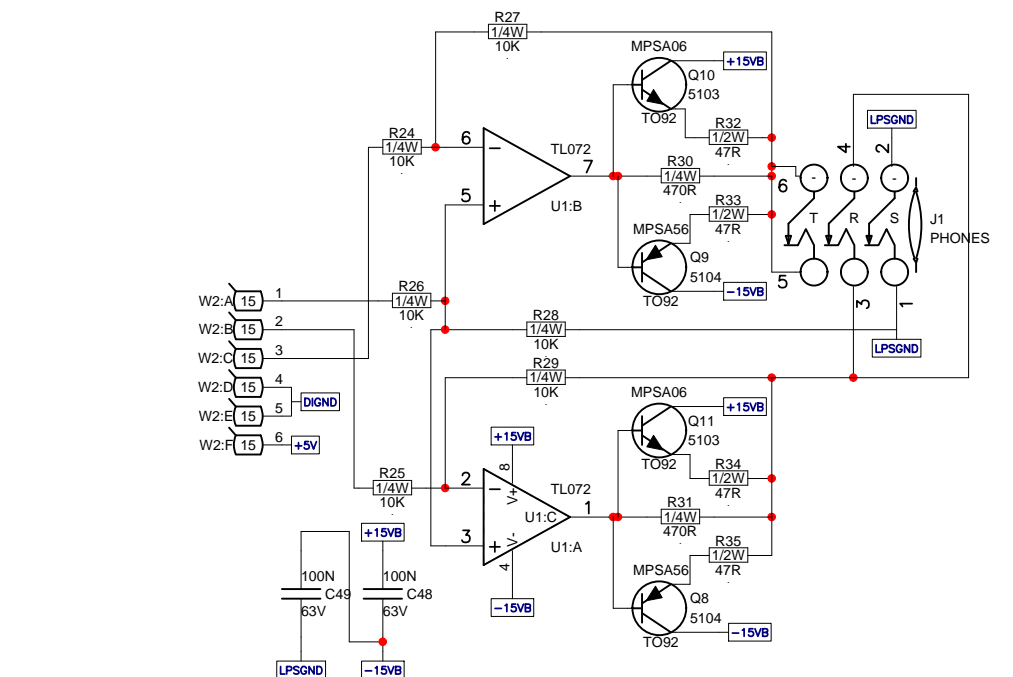
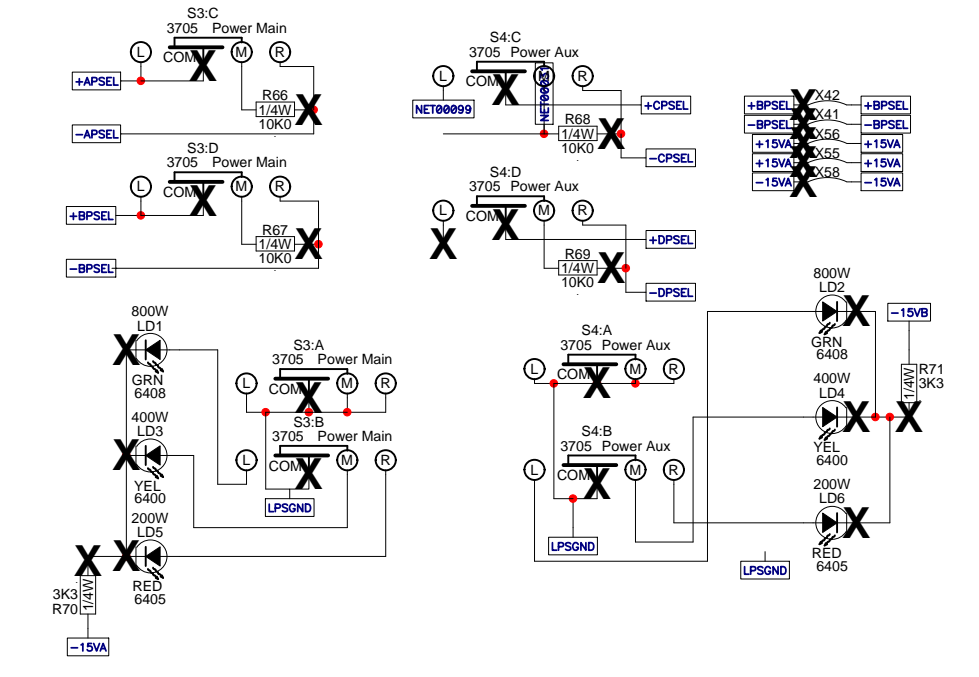
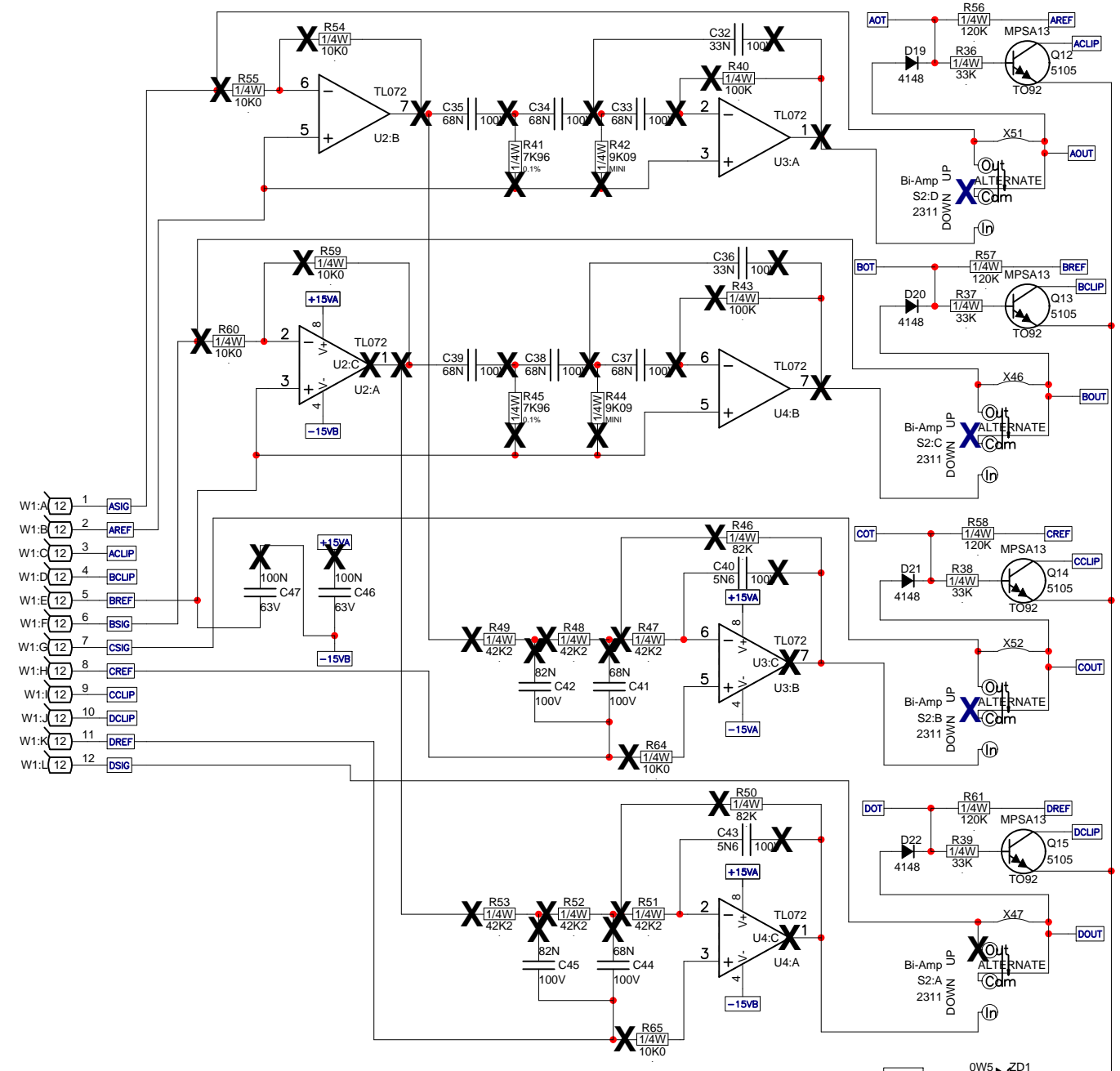
CLINCH ORIGIN

INSERT ORIGIN

ETCH GUIDE

ETCH GUIDE





Yorkville

Product **PM16/22-2**

OutputJacks	PCB# M1358	Sheet 2 of 2
Date: Wed Mar 14, 2012	Rev:V05	YsType:YsType
Filename: M1386V05sch.sch2002		



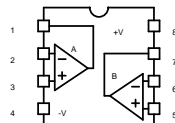
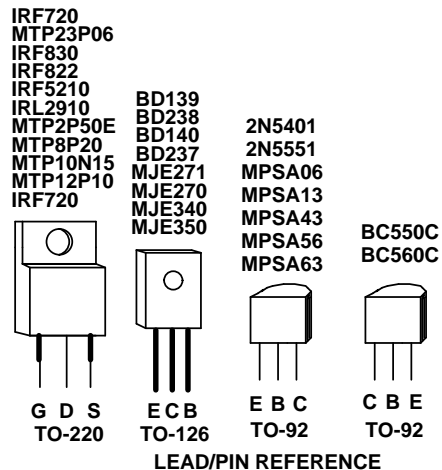
SEE LAYOUT DIAGRAM



M1386.PCB_DATABASE_HISTORY			
MODEL(S):-		PM16-2, PM22-2	
#	DATE	VER#	DESCRIPTION OF CHANGE
1	2008/12/10	1.00p1	First proto.
2	2009/05/12	1.00p2	2nd proto.
3	2009/07/28	1.00p3	Chg W58 from eyelet to tab. Disconnected S4, pin9.
4	.	.	X'd parts in bi-amp and max power circuits.
5	2009/11/23	v1.00	First Production Run
6	2009/12/31	v2.00	Changed D23,4,5,6 to jumpers X123,4,5,6. Added 120K from jumper to ref gnd. Moved holes on 2312 terminals.
7	.	.	Removed large pad on 2312 clearance hole. Moved W37 -0.025 to clear X24. Moved C30 back- PC#7965
8	.	.	PC7970: Add 'M1386' next to 'Production Notes' GG
9	.	.	Moved R77A,B,D & R76C away from eyelets- PC#8052
10	2010/03/16	V03	Updated 2312 terminals with new hole positions- PC#8060
11	.	.	Rotated C25 - PC#8054.
12	.	.	
13	.	.	
1	2010/09/04	V04	PC8164: Move R5, made AC board (3/4) slimmer GG
2	D	.	Tony rotated connector board (4/4) for better soldering
3	08/01/2012	V05	DS board, no eyelets GG
4	D	.	PC8254:Change R8 from #4851 120k to #4834 47k
5	D	.	PC8254:Change Q2 from #6902 TIP142 to #6805 2SD2560
6	D	V	N
7	D	V	N
8	D	V	N
9	D	V	N
10	D	V	N
11	D	V	N
12	D	V	N
13	D	V	N

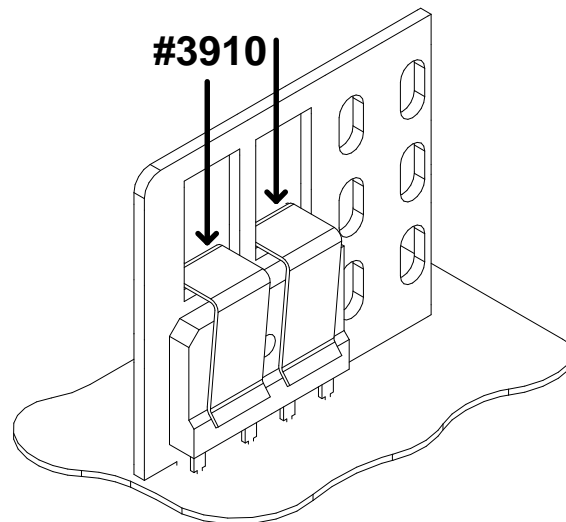
M1386 PENDING CHANGES		
MODEL(S):-		PM12-2, PM22-2
#	PC#	PENDING CHANGE
1	PC	X
2	PC	X
3	PC	X
4	PC	X
5	PC	X
6	PC	X

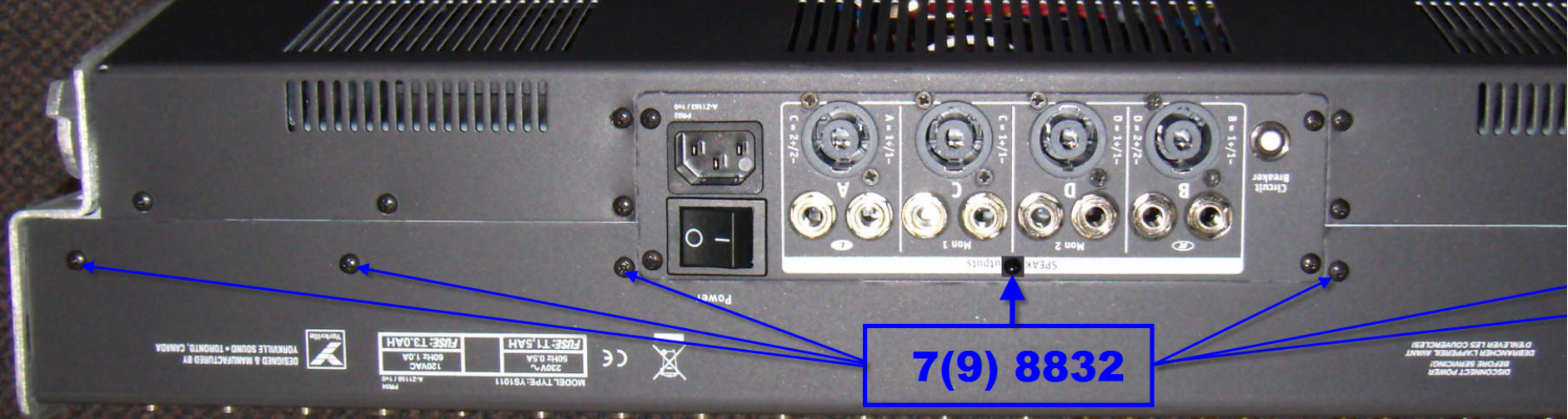
*PLACE IMPLEMENTED CHANGES INTO BOARD HISTORY



M1386 V05 PRODUCTION NOTES

1. Wires use #3465 crimp pins to connect on the board.
2. Use the second heatsink for the wavesolder to make board stronger.
3. Add #3910 clips two per bridge as in picture





DESIGNED & MANUFACTURED BY
YORKVILLE SOUND • TORONTO, CANADA

YORKVILLE

FUSE: T1.5AH
250V ~
120WAC
QRC 1.0A

FUSE: T3.0AH
250V ~
120WAC
QRC 1.0A

MODEL TYPE: YS1011
M-21188/110

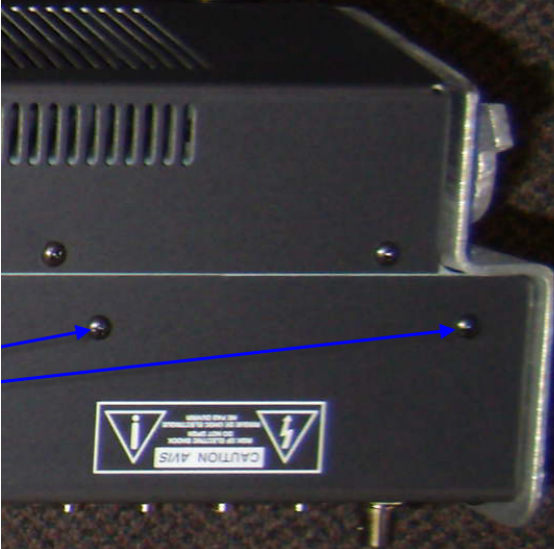
CE

DISCONNECT POWER
BEFORE SERVICING
DISEMPOWER THE CONNECTIONS

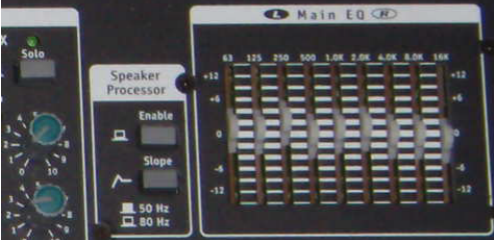
7(9) 8832

6
8832

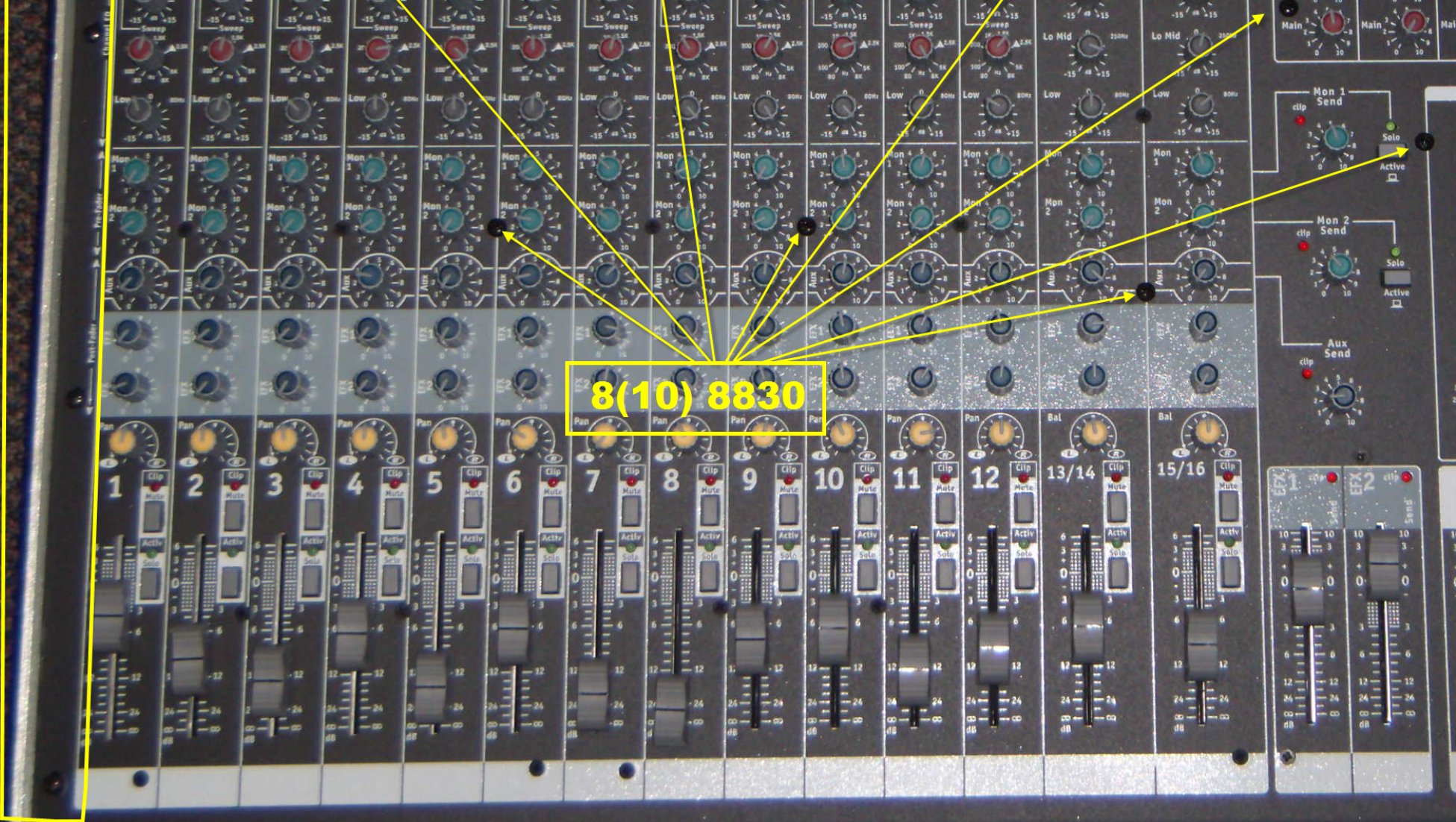




6
8832



8(10) 8830



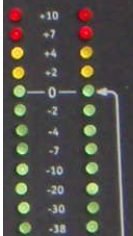


powerMax¹⁶

SERIES TWO

3200 WATT STEREO MIXING CONSOLE

VU Meter



PFL Channel Set

Phones

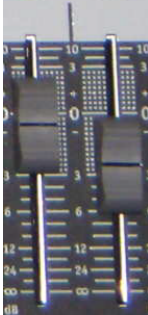


PFL
AFL

Solo Mode

clip clip

L R



MAIN

Monitor 1 EQ



Monitor 2 EQ



EFX 1

EFX 2

clip

clip

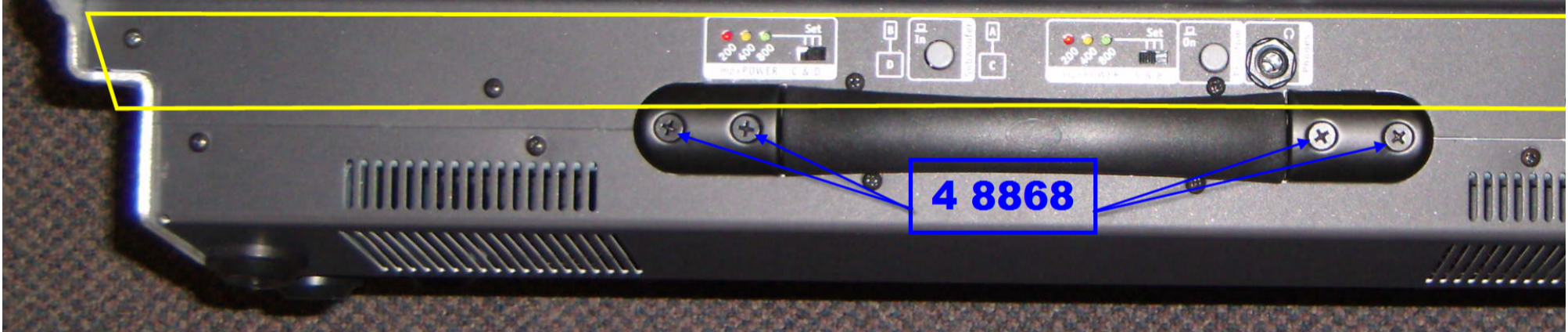


Modify


Modify



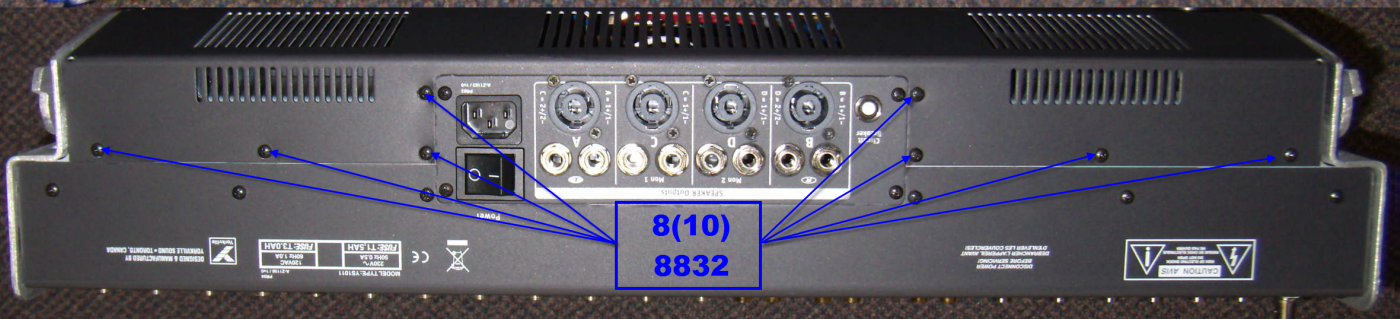
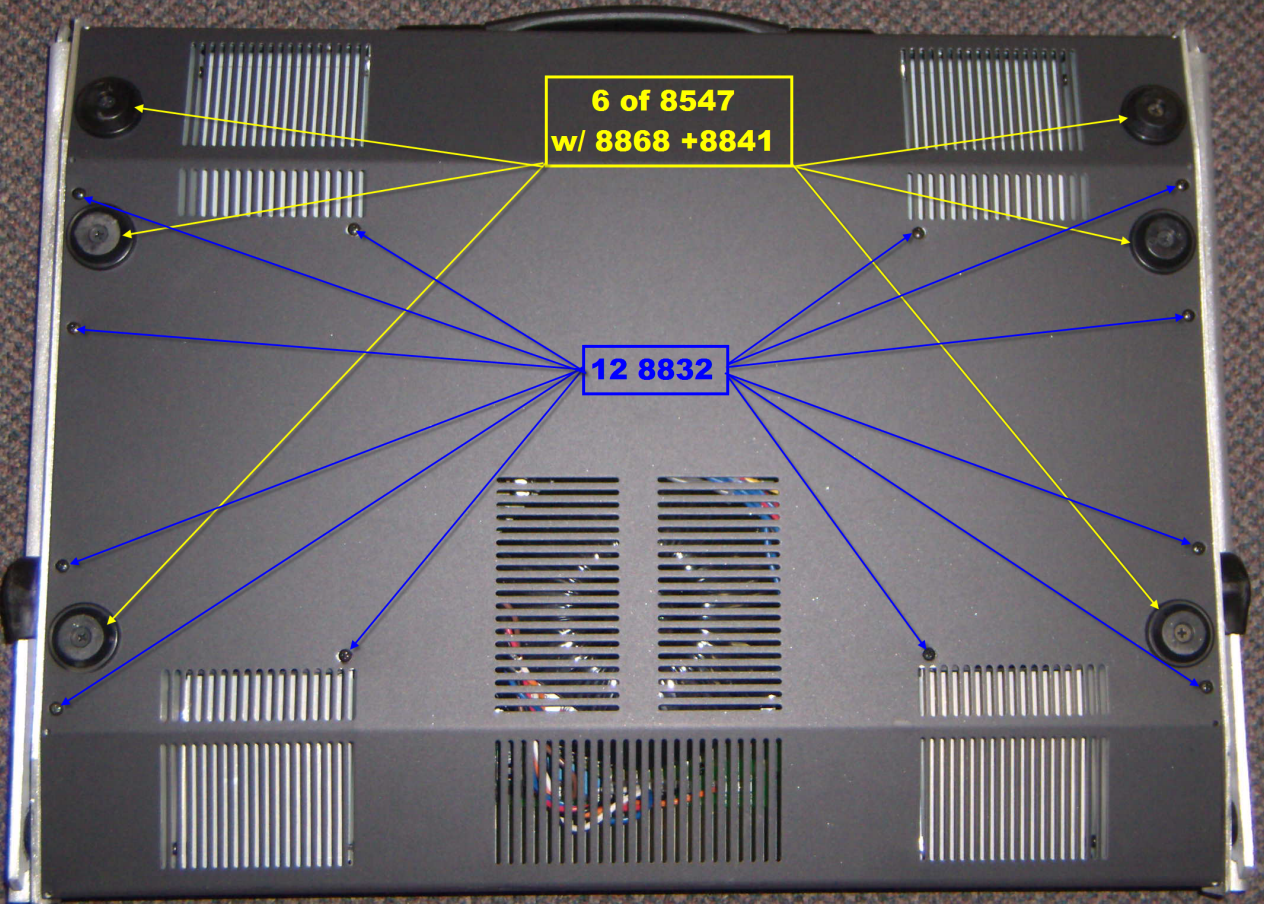
Effect	Modify	Effect	Modify
1. Room Reverb	decay	9. Fast Echo	decay
2. Hall Reverb		10. Short Decay Echo	
3. Hall Reverb - Vocals	decay	11. Long Decay Echo	delay
4. Hall Reverb w/Echo		12. Chorus	
5. Plate Reverb		13. Flanger	rate
6. Plate Reverb - Vocals	decay	14. Rotary Speaker	
7. Plate Reverb w/Echo		15. Distortion	gain
8. Gated Reverb	decay	16. Harmonizer	pitch



4 8868

A close-up photograph of a grey metal device, possibly a control panel or a piece of machinery. The device has a yellow label with the text "6(8) 8832" printed on it. The label is rectangular and is outlined in yellow. The device has several screws visible, and a ventilation grille is located below the label. The background is a dark, textured surface.

6(8) 8832



1 2 3 4 5 6 7 8 9 10 11 12 13 14 15 16

Bal Line Mic Bal Line Mic Bal Line Mic Bal Line Mic Bal Line Mic Bal Line Mic Bal Line Mic Bal Line Mic Bal Line Mic Bal Line Mic Bal Line Mic Bal Line Mic

Channel 1 - 6 Overload Protection

Default

Protect Protect Protect Protect Protect Protect

Insert Typ. 500Ω Imp. 16Ω/20kΩ

2-TRK Bal Line

Record Out Optimum Level For Recording 15 to 20 dB on Master VU

Sends Aux

AMPLIFIER Inputs A B C D

LINE LEVEL Outputs Mon 1 Mon 2 Internal EFX Defeat Footsw.

STATUS Power Amplifier Full-Power Phantom A B C D

Man 1 Man 2

1 2 3 4 5 6 7 8 9 10 11 12 13/14 15/16

HPF

STEREO STEREO

9920

9916

9915

9917

9918

9919

8680

RETURN Levels

EFX 1 Solo clip

EFX 2 Solo clip

AUX Solo clip

Mon 1 Mon 2 Mon 3

Main Main Main

9917

9915

VU Meter

Send clip

Solo Active

Send clip

Solo Active

Phones

PFL

AFL

Solo Mode

9917

9918

9915

Main EQ CRD

63 125 250 500 1.0k 2.0k 4.0k 8.0k 16k

Monitor 1 EQ

63 125 250 500 1.0k 2.0k 4.0k 8.0k 16k

Monitor 2 EQ

63 125 250 500 1.0k 2.0k 4.0k 8.0k 16k

powerMax 10

SERIES TWO

Yorkville

3200 WATT STEREO MIXING CONSOLE

EFX 1 clip

EFX 2 clip

8397

Modify

9918

1. Stereo Reverb	decay	9. Fast Echo	decay
2. Hall Reverb	decay	10. Short Decay Echo	decay
3. Hall Reverb - Vocals	decay	11. Long Decay Echo	decay
4. Hall Reverb w/ Echo	decay	12. Chorus	rate
5. Auto Reverb	decay	13. Harmonizer	pitch
6. Plate Reverb - Vocals	decay	14. Rotary Speaker	pitch
7. Auto Reverb w/ Echo	decay	15. Harmonizer	pitch
8. Gated Reverb	decay	16. Harmonizer	pitch

27(39) 8842

1 Bal Line Mic
2 Bal Line Mic
3 Bal Line Mic
4 Bal Line Mic
5 Bal Line Mic
6 Bal Line Mic
7 Bal Line Mic Insert
8 Bal Line Mic Insert
9 Bal Line Mic Insert
10 Bal Line Mic Insert
11 Bal Line Mic Insert
12 Bal Line Mic Insert
13 2-TRK Bal Line
14 2-TRK Bal Line
15 2-TRK Bal Line
16 2-TRK Bal Line

Record Out
Optimum Level For Recording is 0 db on Master Mix

1 88

**Remaining flathead screws:
33(41) 8808**

1 2 3 4 5 6 7 8 9 10 11 12 13/14 15/16

HPF Gain High Mid Low Mon 1 Mon 2 Aux Efx

STEREO STEREO

RETURN Levels

EFX 1 Solo clip Mon 1 Mon 2 Main

EFX 2 Solo clip Mon 1 Mon 2 Main

Mon 1 Send Solo Active

Mon 2 Send Solo Active

Aux Send

19

AMPLIFIER Inputs

A B C D

LINE LEVEL Outputs

E Mon 1 Mon 2

Lamp

Internal EFX Defeat Footsw.

STATUS

Power Amplifier Full-Power Phantom

A B C D

Mon 1 Mon 2

Solo

Speaker Processor

Enable

Slope

50 Hz 80 Hz

Main EQ

63 125 250 500 1.0K 2.0K 4.0K 8.0K 16K

+12 +6 0 -6 -12



powerMax¹⁶
SERIES TWO
3200 WATT STEREO MIXING CONSOLE

VU Meter

+10 +7 +4 +2 0 -2 -4 -7 -10 -20 -30 -38

PFL Channel Set

Phones

PFL AFL

Monitor 1 EQ

63 125 250 500 1.0K 2.0K 4.0K 8.0K 16K

+12 +6 0 -6 -12

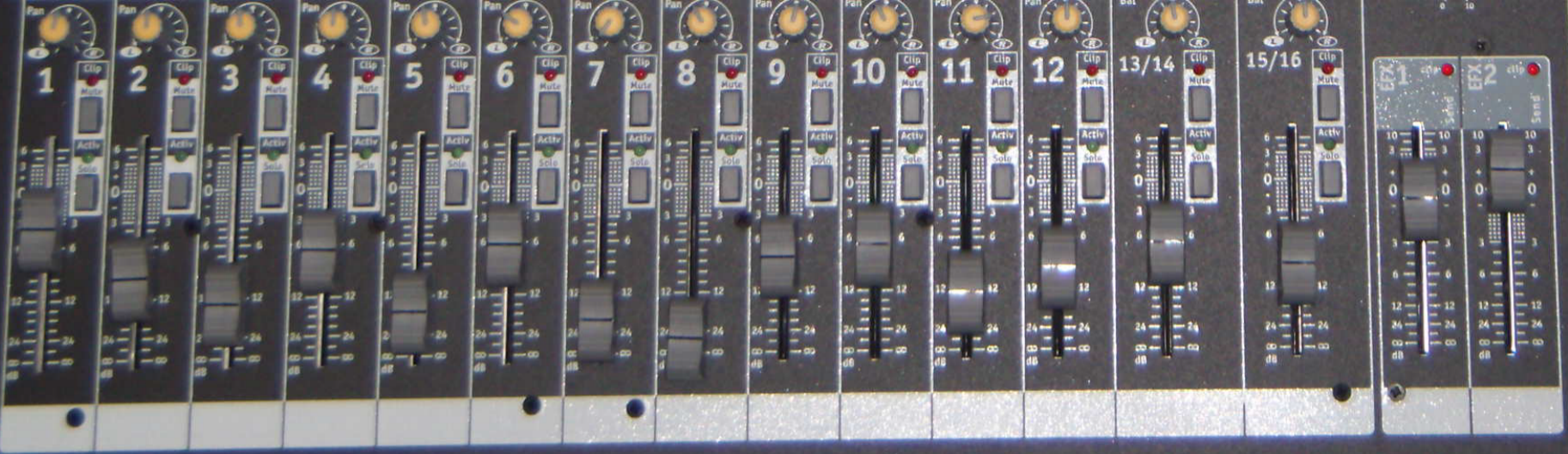
Monitor 2 EQ

63 125 250 500 1.0K 2.0K 4.0K 8.0K 16K

+12 +6 0 -6 -12

EFX 1 **EFX 2**

clip clip



Solo Mode

ctfp

ctfp



Modify

Modify



Effect	Modify	Effect	Modify
1. Room Reverb	decay	9. Fast Echo	decay
2. Hall Reverb		10. Short Decay Echo	decay
3. Hall Reverb - Vocals	decay	11. Long Decay Echo	decay
4. Hall Reverb w/Echo		12. Chorus	
5. Plate Reverb		13. Flanger	rate
6. Plate Reverb - Vocals	decay	14. Rotary Speaker	
7. Plate Reverb w/Echo		15. Distortion	gain
8. Gated Reverb	decay	16. Harmonizer	pitch

MAIN