



WEB: www.yorkville.com

WORLD HEADQUARTERS

CANADA

Yorkville Sound Limited
550 Granite Court
Pickering, Ontario
L1W 3Y8 CANADA

Voice: 905-837-8481
Fax: 905-837-8746

U.S.A.

Yorkville Sound Inc.
4625 Witmer Industrial Estate
Niagara Falls, New York
14305, USA

Voice: 716-297-2920
Fax: 716-297-3689



SERVICE MANUAL

PSA2S

SMT Disclaimer

Due to the complex nature of the use of SMT installed components in Yorkville equipment, we highly caution all service technicians in attempting to repair or replace SMT factory installed components.

Many of these components may be glued prior to initial soldering.

Replacing SMT components requires expensive specialized de-soldering equipment and training.

Yorkville Sound will repair and replace defective SMT components to ensure proper quality assurance and installation is maintained.

Quality and Innovation Since 1963
Printed in Canada

IMPORTANT SAFETY INSTRUCTIONS



This lightning flash with arrowhead symbol, within an equilateral triangle, is intended to alert the user to the presence of uninsulated "dangerous voltage" within the product's enclosure that may be of sufficient magnitude to constitute a risk of electric shock to persons.

Ce symbole d'éclair avec tête de flèche dans un triangle équilatéral est prévu pour alerter l'utilisateur de la présence d'un «voltage dangereux» non-isolé à proximité de l'enceinte du produit qui pourrait être d'ampleur suffisante pour présenter un risque de choc électrique.



The DO NOT STACK symbol is intended to alert the user that the product shall not be vertically stacked because of the nature of the product.

La symbole NE PAS EMPIILER est pour alerter l'utilisateur que le produit ne doit pas être empilé verticalement en raison de la nature du produit.



SEPARATE COLLECTION WEEE

CAUTION • AVIS

**RISK OF ELECTRIC SHOCK
DO NOT OPEN
RISQUE DE CHOC ELECTRIQUE
NE PAS OUVRIR**



DO NOT PUSH OR PULL



The exclamation point within an equilateral triangle is intended to alert the user to the presence of important operating and maintenance (servicing) instructions in the literature accompanying the appliance.

Le point d'exclamation à l'intérieur d'un triangle équilatéral est prévu pour alerter l'utilisateur de la présence d'instructions importantes dans la littérature accompagnant l'appareil en ce qui concerne l'opération et la maintenance de cet appareil.



CAUTION: HOT SURFACE
ATTENTION: SURFACE CHAUDE



NOT TO BE SERVICED BY USERS

FOLLOW ALL INSTRUCTIONS

Instructions pertaining to a risk of fire, electric shock, or injury to a person

CAUTION: TO REDUCE THE RISK OF ELECTRIC SHOCK, DO NOT REMOVE COVER (OR BACK).

NO USER SERVICEABLE PARTS INSIDE. REFER SERVICING TO QUALIFIED SERVICE PERSONNEL. THIS DEVICE IS FOR INDOOR USE ONLY!

INSTALLED BATTERY PACKS SHALL NOT BE EXPOSED TO EXCESSIVE HEAT

SUCH AS SUNSHINE, FIRE OR THE LIKE.

SUIVEZ TOUTES LES INSTRUCTIONS

Instructions relatives au risque de feu, choc électrique, ou blessures aux personnes

AVIS: AFIN DE REDUIRE LES RISQUES DE CHOC ELECTRIQUE, N'ENLEVEZ PAS LE COUVERT (OU

LE PANNEAU ARRIERE) NE CONTIENT AUCUNE PIECE REPARABLE PAR L'UTILISATEUR.

CONSULTEZ UN TECHNICIEN QUALIFIE POUR L'ENTRETIEN CE PRODUIT EST POUR L'USAGE A

L'INTERIEUR SEULEMENT. LES PACKS BATTERIES INSTALLEES NE DOIVENT PAS ETRE EXPOSES A UNE CHALEUR EXCESSIVE TELLE QUE LE ENSOLEILLEMENT, LE FEU OU SIMILAIRES.

Read Instructions: The Owner's Manual should be read and understood before operation of your unit. Please, save these instructions for future reference and heed all warnings.

Clean only with dry cloth.

Packaging: Keep the box and packaging materials, in case the unit needs to be returned for service.

Warning: To reduce the risk of fire or electric shock, do not expose this apparatus to rain or moisture. *Do not use this apparatus near water!*

Warning: When using electric products, basic precautions should always be followed, including the following:

Power Sources

Your unit should be connected to a power source only of the voltage specified in the owners manual or as marked on the unit. This unit has a polarized plug. Do not use with an extension cord or receptacle unless the plug can be fully inserted. Precautions should be taken so that the grounding scheme on the unit is not defeated. An apparatus with CLASS I construction shall be connected to a Mains socket outlet with a protective earthing connection. Where the MAINS plug or an appliance coupler is used as the disconnect device, the disconnect device shall remain readily operable.

Hazards

Do not place this product on an unstable cart, stand, tripod, bracket or table. The product may fall, causing serious personal injury and serious damage to the product. Use only with cart, stand, tripod, bracket, or table recommended by the manufacturer or sold with the product. Follow the manufacturer's instructions when installing the product and use mounting accessories recommended by the manufacturer. Only use attachments/accessories specified by the manufacturer. Note: Prolonged use of headphones at a high volume may cause health damage on your ears.

The apparatus should not be exposed to dripping or splashing water; no objects filled with liquids should be placed on the apparatus.

Terminals marked with the "lightning bolt" are hazardous live; the external wiring connected to these terminals require installation by an instructed person or the use of ready made leads or cords.

Ensure that proper ventilation is provided around the appliance. Do not install near any heat sources such as radiators, heat registers, stoves, or other apparatus (including amplifiers) that produce heat.

No naked flame sources, such as lighted candles, should be placed on the apparatus.

Power Cord

Do not defeat the safety purpose of the polarized or grounding-type plug. A polarized plug has two blades with one wider than the other. A grounding type plug has two blades and a third grounding prong. The wide blade or the third prong are provided for your safety. If the provided plug does not fit into your outlet, consult an electrician for replacement of the obsolete outlet. The AC supply cord should be routed so that it is unlikely that it will be damaged. Protect the power cord from being walked on or pinched particularly at plugs. If the AC supply cord is damaged DO NOT OPERATE THE UNIT. To completely disconnect this apparatus from the AC Mains, disconnect the power supply cord plug from the AC receptacle. The mains plug of the power supply cord shall remain readily operable.

Unplug this apparatus during lightning storms or when unused for long periods of time.

Service

The unit should be serviced only by qualified service personnel. Servicing is required when the apparatus has been damaged in any way, such as power-supply cord or plug is damaged, liquid has been spilled or objects have fallen into the apparatus, the apparatus has been exposed to rain or moisture, does not operate normally, or has been dropped. Disconnect power before servicing!

Veillez Lire le Manuel: Il contient des informations qui devraient étre comprises avant l'opération de votre appareil.

Conservez. Gardez S.V.P. ces instructions pour consultations ultérieures et observez tous les avertissements.

Nettoyez seulement avec le tissu sec.

Emballage: Conservez la boîte au cas où l'appareil devait étre retourner pour réparation.

Avertissement: Pour réduire le risque de feu ou la décharge électrique, n'exposez pas cet appareil à la pluie ou à l'humidité. *N'utilisez pas cet appareil près de l'eau!*

Attention: Lors de l'utilisation de produits électrique, assurez-vous d'adhérer à des précautions de bases incluant celle qui suivent:

Alimentation - L'appareil ne doit étre branché qu'à une source d'alimentation correspondant au voltage spécifié dans le manuel ou tel qu'indiqué sur l'appareil. Cet appareil est équipé d'une prise d'alimentation polarisée. Ne pas utiliser cet appareil avec un cordon de raccordement à moins qu'il soit possible d'insérer complètement les trois lames. Des précautions doivent étre prises afin d'éviter que le système de mise à la terre de l'appareil ne soit désengagé. Un appareil construit selon les normes de CLASS I devrait étre raccordé à une prise murale d'alimentation avec connexion intacte de mise à la masse. Lorsqu'une prise de branchement ou un coupleur d'appareils est utilisée comme dispositif de débranchement, ce dispositif de débranchement devra demeurer pleinement fonctionnel avec raccordement à la masse.

Risque - Ne pas placer cet appareil sur un chariot, un support, un trépied ou une table instables. L'appareil pourrait tomber et blesser quelqu'un ou subir des dommages importants. Utiliser seulement un chariot, un support, un trépied ou une table recommandés par le fabricant ou vendus avec le produit. Suivre les instructions du fabricant pour installer l'appareil et utiliser les accessoires recommandés par le fabricant. Utilisez seulement les attachments/accessoires indiqués par le fabricant. Note: L'utilisation prolongée des écouteurs à un volume élevé peut avoir des conséquences néfastes sur la santé sur vos oreilles.

Il convient de ne pas placer sur l'appareil de sources de flammes nues, telles que des bougies allumées.

L'appareil ne doit pas étre exposé à des égouttements d'eau ou des éclaboussures et qu'aucun objet rempli de liquide tel que des vases ne doit étre placé sur l'appareil.

Assurez que l'appareil est fourni de la propre ventilation. Ne procédez pas à l'installation près de source de chaleur tels que radiateurs, registre de chaleur, fours ou autres appareils (incluant les amplificateurs) qui produisent de la chaleur.

Les dispositifs marqués d'une symbole "d'éclair" sont des parties dangereuses au toucher et que les câblages extérieurs connectés à ces dispositifs de connection extérieure doivent étre effectués par un opérateur formé ou en utilisant des cordons déjà préparés.

Cordon d'Alimentation - Ne pas enlever le dispositif de sécurité sur la prise polarisée ou la prise avec tige de mise à la masse du cordon d'alimentation. Une prise polarisée dispose de deux lames dont une plus large que l'autre. Une prise avec tige de mise à la masse dispose de deux lames en plus d'une troisième tige qui connecte à la masse. La lame plus large ou la tige de mise à la masse est prévu pour votre sécurité. La prise murale est désuète si elle n'est pas conçue pour accepter ce type de prise avec dispositif de sécurité. Dans ce cas, contactez un électricien pour faire remplacer la prise murale. Évitez d'endommager le cordon d'alimentation. Protégez le cordon d'alimentation. Assurez-vous qu'on ne marche pas dessus et qu'on ne le pince pas en particulier aux prises. N'UTILISEZ PAS L'APPAREIL si le cordon d'alimentation est endommagé. Pour débrancher complètement cet appareil de l'alimentation CA principale, déconnectez le cordon d'alimentation de la prise d'alimentation murale. Le cordon d'alimentation du bloc d'alimentation de l'appareil doit demeurer pleinement fonctionnel.

Débranchez cet appareil durant les orages ou si inutilisé pendant de longues périodes.

Service - Consultez un technicien qualifié pour l'entretien de votre appareil. L'entretien est nécessaire quand l'appareil a été endommagé de quelque façon que se soit. Par exemple si le cordon d'alimentation ou la prise du cordon sont endommagés, si il y a eu du liquide qui a été renversé à l'intérieur ou des objets sont tombés dans l'appareil, si l'appareil a été exposé à la pluie ou à l'humidité, si il ne fonctionne pas normalement, ou a été échappé. Débrancher l'appareil avant d'enlever les couvercles!

IMPORTANT SAFETY INSTRUCTIONS



The Lightning Flash with arrowhead symbol within an equilateral triangle, is intended to alert the user to the presence of uninsulated "dangerous voltage" within the product enclosure that may be of sufficient magnitude to constitute a risk of shock to persons



The exclamation point within an equilateral triangle is intended to alert the user to the presence of important operating and maintenance (servicing) instructions in the literature accompanying the product

1. Read these instructions.
2. Keep these instructions.
3. Heed all warnings.
4. Follow all instructions.
5. Do not use this apparatus near water.
6. Clean only with dry cloth.
7. Do not block any ventilation openings. Install in accordance with the manufacturer's instructions.
8. Do not install near any heat sources such as radiators, heat registers, stoves, or other apparatus (including amplifiers) that produce heat.
9. Do not defeat the safety purpose of the polarized or grounding-type plug. A polarized plug has two blades with one wider than the other. A grounding type plug has two blades and a third grounding prong. The wide blade or the third prongs are provided for your safety. If the provided plug does not fit into your outlet, consult an electrician for replacement of the obsolete outlet.
10. Protect the power cord from being walked on or pinched particularly at plugs, convenience receptacles, and the point where they exit from the apparatus.
11. Only use attachments/accessories specified by the manufacturer.
12. Use only with the cart, stand, tripod, bracket, or table specified by the manufacturer, or sold with the apparatus. When a cart is used, use caution when moving the cart/apparatus combination to avoid injury from tip-over.
13. Unplug this apparatus during lightning storms or when unused for long periods of time.

14. Refer all servicing to qualified service personnel. Servicing is required when the apparatus has been damaged in any way, such as power-supply cord or plug is damaged, liquid has been spilled or objects have fallen into the apparatus, the apparatus has been exposed to rain or moisture, does not operate normally, or has been dropped.

WARNING:

- To reduce the risk of fire or electric shock, do not expose this apparatus to rain or moisture and objects filled with liquids, such as vases, should not be placed on this apparatus.
- To completely disconnect this apparatus from the ac mains, disconnect the power supply cord plug from the ac receptacle.
- The mains plug of the power supply cord or appliance coupler shall remain readily accessible.



The symbole représentant un éclair avec une flèche à l'intérieur d'un triangle équilatéral est utilisé pour prévenir l'utilisateur de la présence d'une tension électrique dangereuse non isolée à l'intérieur de l'appareil. Cette tension est d'un niveau suffisamment élevé pour représenter un risque d'électrocution



Le symbole représentant un point d'exclamation à l'intérieur d'un triangle équilatéral, signale à l'utilisateur la présence d'instructions importantes relatives au fonctionnement et à l'entretien de l'appareil dans cette notice d'installation

1. Lisez ces instructions.
2. Conservez ces instructions.
3. Respecter tous les avertissements.
4. Suivez toutes les instructions.
5. N'utilisez pas l'appareil près de l'eau.
6. Nettoyer uniquement avec chiffon sec.
7. Ne bloquez pas les ouvertures de ventilation. Installer en suivant les instructions du fabricant.
8. Ne pas installer près des sources de chaleur telles que radiateurs, bouches de chaleur, four ou autres appareils (y compris les amplificateurs) produisant de la chaleur.
9. N'annulez pas l'objectif sécuritaire de la fiche polarisée ou de la tige de mise à la terre. Une fiche polarisée possède deux lames avec une plus large que l'autre. Une prise avec mise à la terre possède deux lames et une troisième tige. La lame large ou la troisième tige sont fournis pour votre sécurité. Si la fiche n'entre pas dans votre prise, consultez un électricien pour remplacer la prise obsolète.
10. Protéger le cordon d'alimentation des piétinements ou pincements en particulier près des fiches, des prises de courant et au point de sortie de l'appareil.
11. Utilisez uniquement les accessoires spécifiés par le fabricant.
12. Utiliser uniquement avec un charriot, stand, trépied ou une table spécifiée par le fabricant, ou vendus avec l'appareil.
13. Débranchez l'appareil durant un orage ou lorsqu'il reste inutilisé pendant de longues périodes de temps.
14. Confiez toute réparation à un technicien qualifié. Une réparation est nécessaire lorsque l'appareil a été endommagé de quelque façon que ce soit; comme lorsque le cordon d'alimentation ou la fiche est endommagé, lorsque du liquide a été renversé ou des objets sont tombés à l'intérieur, lorsque l'appareil a été exposé à la pluie ou l'humidité, ne fonctionne pas normalement, ou est tombé.

AVERTISSEMENT:

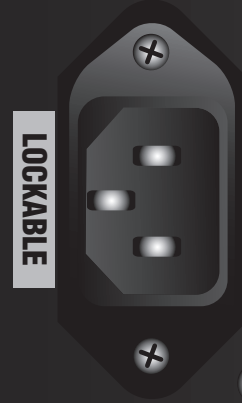
- Pour réduire les risques d'incendie ou de choc électrique, ne pas exposer cet appareil à la pluie ou à l'humidité et ne placez pas d'objets contenant des liquides, tels que des vases, sur l'appareil.
- Pour isoler totalement cet appareil de l'alimentation secteur, débranchez totalement son cordon d'alimentation du réceptacle CA.
- La prise du cordon d'alimentation ou du prolongateur, si vous en utilisez un comme dispositif de débranchement, doit rester facilement accessible

CAUTION

TO PREVENT ELECTRIC SHOCK HAZARD,
DO NOT CONNECT TO MAINS POWER SUPPLY
WHILE GRILLE IS REMOVED.

AVIS

POUR PRÉVENIR LES RISQUES D'ÉLECTROCUTION,
NE PAS RACCORDER A L'ALIMENTATION ÉLECTRIQUE ALORS
QUE LA GRILLE EST RETIRÉE.



Push to Reset

Power

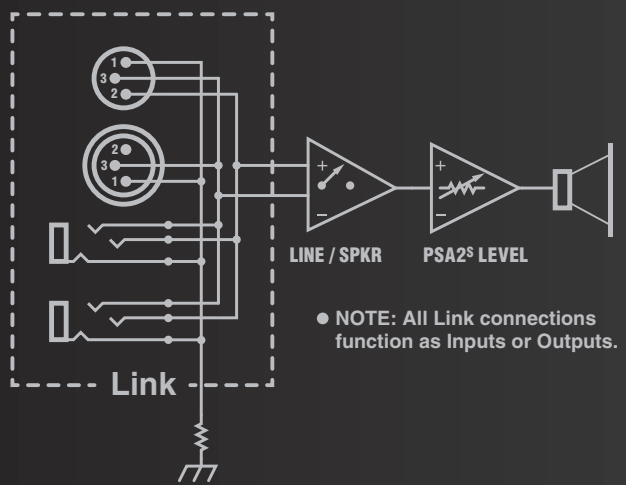


On

Off

PSA2S	A-Z1183B / 1v5
CE 230V~ 50Hz 3,9A	120VAC 60Hz 7.5A

DESIGNED & MANUFACTURED BY
YORKVILLE SOUND • TORONTO, CANADA



Clip Limit Pwr



Input Mode
Spkr Line

PSA2s Level
-∞ dB +12



Input



Output



Input

BAL



Output

Link

PARALINE SERIES

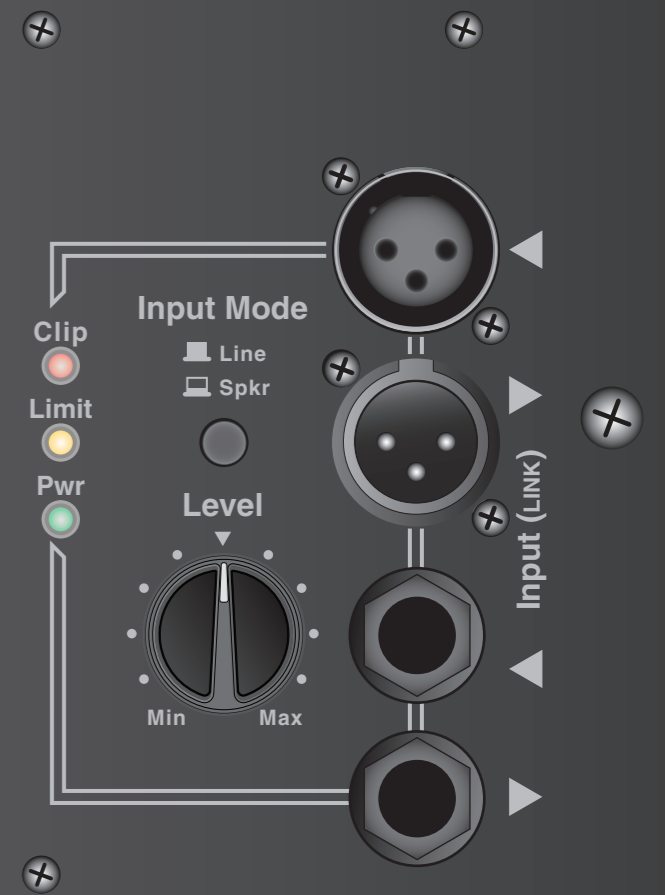
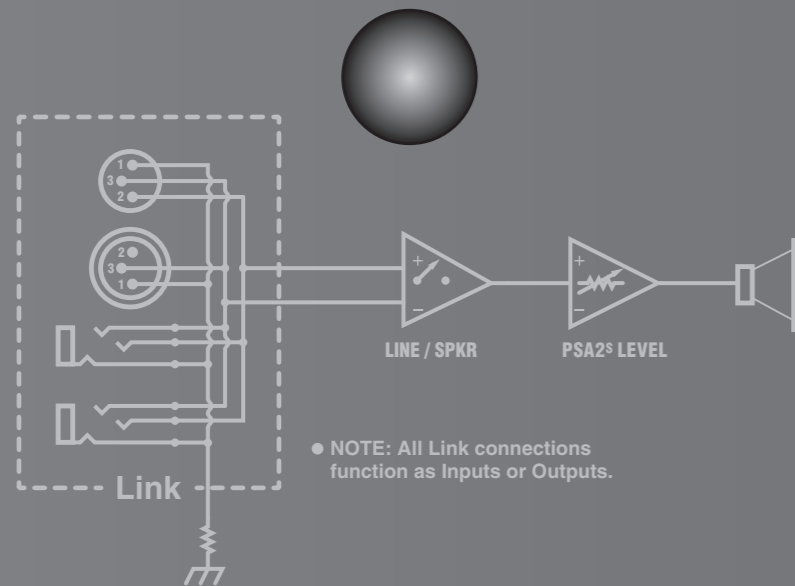
PSA2S



WWW.YORKVILLE.COM



PARALINE SERIES PSA2S



CAUTION • AVIS
RISK OF ELECTRIC SHOCK
DO NOT OPEN
RISQUE DE CHOC ELECTRIQUE
NE PAS OUVRIR

THIS UNIT MUST BE GROUNDED!
CET APPAREIL DOIT ÊTRE MIS À LA TERRE!

DISCONNECT POWER BEFORE SERVICING!
DEBRANCHER L'APPAREIL AVANT
D'ENLEVER LES COUVERCLES!

NO USER SERVICEABLE PARTS INSIDE.
NE CONTIENT AUCUNE PIECE
REPARABLE PAR L'UTILISATEUR.

Circuit Breaker

On

Off

Power

LOCKABLE

V2

PSA2S REV2 A-Z1613 / 3v0

230V~ 50Hz 3,0A	120V~ 60Hz 5.9A
--------------------	--------------------

DESIGNED & MANUFACTURED BY
YORKVILLE SOUND • TORONTO, CANADA



Specifications

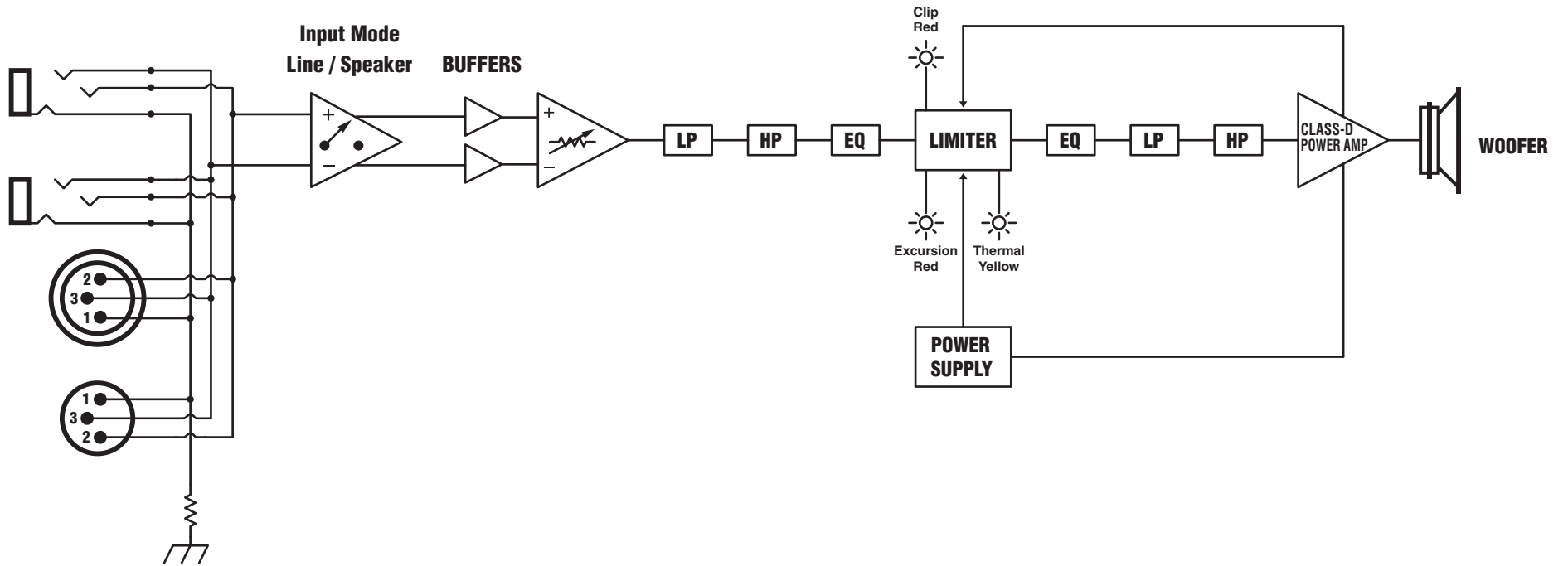
Model	PSA2s
System Type	Active Bass Reflex Subwoofer
Program Power (watts)	2400W program (4800W peak)
Max SPL (dB)	134 Peak / 131 continuous
Frequency Response (Hz +/- 3db)	30 – 100
Crossover Frequency (Hz)	Fixed @ 100Hz
Driver Configuration	2 x 15-inch
LF Driver(s)	2 x 15-inch Ceramic Woofers w/ 3-inch voice coils
LF Impedance (ohms)	2x 8 ohms
LF Amplifier Type	Class-D
Power Consumption (typ/max)	660VA/900VA (5.5A/7.7A@120V, 2.9A/3.9A@230V)
Enclosure Materials	15mm Birch
Baffle Materials	15mm Birch
Covering / Finish	Urethane Paint (Black)
Dimensions (DWH xbackW, inches)	23.75 x 18 x 38
Dimensions (DWH xbackW, cm)	60.3 x 45.7 x 96.5
Weight (lbs/kg)	156/70.76
	* specifications subject to change without notice

Spécifications

Modèle	PSA2s
Type de Système	Caisson Actif Bass-Reflex
Puissance Nominale (Watts)	2400W nominale (4800W pointe)
Niveau de Pression Sonore Max (dB)	134 Pointe / 131 continue
Réponse en Fréquence (Hz +/- 3db)	30 - 100
Fréquence de Filtre Séparateur (Hz):	Fixe @ 100Hz
Configuration des HP	2 x 15-pouces
Driver(s) pour graves	2 x Woofers 15 pouces en céramique avec bobine de 3 pouce
Impédance - Fréquences Graves (ohms)	2 x 8 ohms
Type d'Amplificateur - Fréquence Graves	Classe-D
Consommation de puissance (typ/max)	660VA/900VA (5.5A/7.7A@120V, 2.9A/3.9A@230V)
Matériaux de construction - enceinte	15mm Bouleau
Matériaux de construction - baffle	15mm Bouleau
Recouvrement/ Finition	Peinture uréthane (Noir)
Dimensions (PLH x L arrière, pouces)	23.75 x 18 x 38
Dimensions (PLH x L arrière, cm)	60.3 x 45.7 x 96.5
Poids (livres/kg)	156/70.76
*	Spécifications sujettes à modifications sans préavis

Block Diagram for PSA2s

DESIGNED & MANUFACTURED BY YORKVILLE SOUND



M1545 Parts Reference List 10/26/2018

REF	YS #	Description	REF	YS #	Description	REF	YS #	Description	REF	YS #	Description	REF	YS #	Description	REF	YS #	Description
01	5820	470P 200V 5%CAP T&R BEAD NPO	884	6451	4N7 250V 20%CAP BLK Y' 10MM AC	835	8825	1N4148 75V 0A45 DIODE T&R	822	8899	18UH MINI INDUCTOR HI-Q T&R	8105	4982	W250 4K7 5%MINI T&R RES	8190	4703	2W00 2R 5% T&R RES
02	5820	470P 200V 5%CAP T&R BEAD NPO	885	5213	1N 630V 5%CAP T&R RAD PRO 2FM	836	8825	1N4148 75V 0A45 DIODE T&R	823	4983	W250 10K 5%MINI T&R RES	8106	4911	W250 2R2 5% T&R RES	8192	4703	W250 10R FUSIBLE T&R RES
03	5213	1N 630V 5%CAP T&R RAD PRO 2FM	884	5213	1N 630V 5%CAP T&R RAD PRO 2FM	837	8825	1N4148 75V 0A45 DIODE T&R	824	6119	W250 47K 5%MINI T&R RES	8107	4734	W250 17K40 0.1% T&R RES	8193	2037	W250 10R FUSIBLE T&R RES
04	5216	100N 200V 5%CAP T&R RAD 2CER	887	6451	4N7 250V 20%CAP BLK Y' 10MM AC	838	8425	BAV21 200V 0A25 DIODE T&R	825	4988	W250 1K5 5%MINI T&R RES	8108	4948	W250 1M 5% T&R RES	8195	2039	W250 22R0 FUSIBLE T&R RES
05	5204	10N 100V 10%CAP T&R RAD 2FLM	888	6451	4N7 250V 20%CAP BLK Y' 10MM AC	839	8825	1N4148 75V 0A45 DIODE T&R	827	4821	W250 470R 5% T&R RES	8109	4817	W250 47R 5% T&R RES	8196	4639	W250 4K9R 1% T&R RES
06	5954	3U3 250VDC10% CAP BLKRRAD POLYFLM	889	6451	4N7 250V 20%CAP BLK Y' 10MM AC	840	8825	1N4148 75V 0A45 DIODE T&R	828	4983	W250 10K 5%MINI T&R RES	8111	4980	W250 470R 5%MINI T&R RES	8197	4748	2W00 3R9 5% T&R RES
07	5199	100P 100V 2%CAP T&R RAD CER 2NPO	890	5204	10N 100V 10%CAP T&R RAD 2FLM	842	6733	BA785 30V 0A2 DIODE SCHT T&R	829	4639	W250 4K9R 1% T&R RES	8112	4682	W250 4K7 5%MINI T&R RES	8198	4844	W250 1M 5% T&R RES
08	5234	470N 63V 10%CAP T&R RAD 2FLM	892	5880	3U3 250VDC10% CAP BLKRRAD POLYFLM	843	6733	BA785 30V 0A2 DIODE SCHT T&R	831	4942	W250 100K 5% 2INU T&R RES	8113	4983	W250 1K5 5%MINI T&R RES	8199	4844	W250 1M 5% T&R RES
09	5234	470N 63V 10%CAP T&R RAD 2FLM	893	5197	220P 100V 2%CAP T&R RAD CER 2NPO	845	8892	UF4004 400V 1A0 DIODE ULTRAFA	832	4982	W250 4K7 5%MINI T&R RES	8114	6122	W250 27K 5%MINI T&R RES	8200	4857	W250 220R 5% T&R RES
10	5222	33N 100V 10%CAP T&R RAD 2FLM	894	5197	220P 100V 2%CAP T&R RAD CER 2NPO	846	8825	1N4148 75V 0A45 DIODE T&R	833	4833	W250 27K 5% T&R RES	8115	4942	W250 100K 5% 2INU T&R RES	8202	5005	2W00 1K8 5% T&R RES
11	5222	33N 100V 10%CAP T&R RAD 2FLM	895	5635	1000U 35V 20%CAP BLK RADIAL ELECT	847	8825	1N4148 75V 0A45 DIODE T&R	834	4833	W250 27K 5% T&R RES	8116	4864	W250 2K7 5% T&R RES	8203	4714	W250 2K21 1% T&R RES
12	5314	100N 50V 10%CAP T&R BEAD X7R	896	6451	4N7 250V 20%CAP BLK Y' 10MM AC	850	8825	1N4148 75V 0A45 DIODE T&R	835	4833	W250 27K 5% T&R RES	8118	4714	W250 2K21 1% T&R RES	8204	3899	18UH MINI INDUCTOR HI-Q T&R
13	5234	470N 63V 10%CAP T&R RAD 2FLM	897	5200	22U 50V 20%CAP T&R RAD 2FLM	852	6438	1N4007 1000V 1A0 DIODE T&R	836	6120	W250 100K 5%MINI T&R RES	8119	6135	W250 270K 5%MINI T&R RES	821	3522	OPDT MINI PC VERT SNO LQ
14	5234	470N 63V 10%CAP T&R RAD 2FLM	898	5200	22U 50V 20%CAP T&R RAD 2FLM	853	6438	1N4007 1000V 1A0 DIODE T&R	837	6119	W250 47K 5%MINI T&R RES	8120	6122	W250 10K 5%MINI T&R RES	821	6882	TL072CP IC FET DUAL OP AMP
15	5265	68U 25V 20%CAP T&R RAD 2EL	899	5212	100N 63V 5%CAP T&R RAD 2FLM	854	6438	1N4007 1000V 1A0 DIODE T&R	838	2039	W250 22R0 FUSIBLE T&R RES	8121	4683	W250 10K 5%MINI T&R RES	821	6882	TL072CP IC FET DUAL OP AMP
16	5216	100N 200V 5%CAP T&R RAD 2CER	900	5212	100N 63V 5%CAP T&R RAD 2FLM	855	6438	1N4007 1000V 1A0 DIODE T&R	839	4817	W250 47R 5% T&R RES	8122	6114	W250 2K49 1%MINI MF T&R RES	821	6884	NE5532N IC DUAL OP AMP
17	5953	3U3 250VDC10% CAP BLKRRAD POLYFLM	901	5887	4700U 160V 20%CAP RAD 40X63MM SPIN	856	6438	1N4007 1000V 1A0 DIODE T&R	840	6116	W250 10K0 1%MINI MF T&R RES	8123	6114	W250 2K49 1%MINI MF T&R RES	821	6882	TL072CP IC FET DUAL OP AMP
18	5953	3U3 250VDC10% CAP BLKRRAD POLYFLM	902	5887	4700U 160V 20%CAP RAD 40X63MM SPIN	857	6438	1N4007 1000V 1A0 DIODE T&R	841	4949	W250 180K 5% 2INU T&R RES	8124	2010	W167 10R0 2%FLAME PROOF T&R RES	821	6882	TL072CP IC FET DUAL OP AMP
19	5216	100N 200V 5%CAP T&R RAD 2CER	903	5259	470U 63V 20%CAP T&R 8X7MM 2EL	858	6438	1N4007 1000V 1A0 DIODE T&R	842	4743	W250 681R 0.1% T&R RES	8125	2010	W167 10R0 2%FLAME PROOF T&R RES	821	6840	MC33078P IC DUAL OP AMP
20	5216	100N 200V 5%CAP T&R RAD 2CER	904	5887	4700U 160V 20%CAP RAD 40X63MM SPIN	859	6438	1N4007 1000V 1A0 DIODE T&R	843	4949	W250 180K 5% 2INU T&R RES	8126	4983	W250 10K 5%MINI T&R RES	821	6842	LM318 IC OP AMP
21	5216	100N 200V 5%CAP T&R RAD 2CER	905	5887	4700U 160V 20%CAP RAD 40X63MM SPIN	860	6438	1N4007 1000V 1A0 DIODE T&R	844	2037	W250 22R0 FUSIBLE T&R RES	8127	4983	W250 10K 5%MINI T&R RES	821	6640	LM311 IC VOLTAGE COMPARATOR DIP8
22	5256	1U 63V 20%CAP T&R RAD 2FLM	906	5266	680N 250V 20%CAP BLK X'2 27MM AC	862	3414	INTERNATIONAL PC MOUNT FUSEHOLDER	845	4660	5W00 0R047 5% BLK RES	8128	4844	W250 1M 5% T&R RES	821	6856	NJM7815FA TO220 P 15V0 REG IS V1
23	5212	100N 63V 5%CAP T&R RAD 2FLM	907	5212	100N 63V 5%CAP T&R RAD 2FLM	863	3414	INTERNATIONAL PC MOUNT FUSEHOLDER	846	4682	W500 1R 5%PHILIPS SMALL T&R RES	8129	6119	W250 47K 5%MINI T&R RES	821	2318	LM13600N IC XCNDUCTANCE AMP
24	5256	1U 63V 20%CAP T&R RAD 2FLM	908	5256	1U 63V 20%CAP T&R RAD 2FLM	864	3992	HEATSINK TO-220 W/ TAG BLK ANODIZE	847	4948	W250 1M 5% 2INU T&R RES	8130	4864	W250 2K7 5% T&R RES	821	6886	IR521944PFB IC HILO FET DRIVER
25	5212	100N 63V 5%CAP T&R RAD 2FLM	909	5256	1U 63V 20%CAP T&R RAD 2FLM	865	3992	HEATSINK TO-220 W/ TAG BLK ANODIZE	848	4948	W250 1M 5% 2INU T&R RES	8131	4864	W250 2K7 5% T&R RES	821	6886	IR521944PFB IC HILO FET DRIVER
26	5212	100N 63V 5%CAP T&R RAD 2FLM	910	5256	1U 63V 20%CAP T&R RAD 2FLM	866	3992	HEATSINK TO-220 W/ TAG BLK ANODIZE	849	4948	W250 1M 5% 2INU T&R RES	8132	4864	W250 2K7 5% T&R RES	821	6886	IR521944PFB IC HILO FET DRIVER
27	5216	100N 200V 5%CAP T&R RAD 2CER	911	5621	470U 63V 20%CAP BLK 12X25MM EL	867	4010	XLR FEM PCB MOUNT VERT 2MM AA-SERIES	850	2039	W250 22R0 FUSIBLE T&R RES	8133	2051	W250 1K5 FUSIBLE T&R RES	821	6840	MC33078P IC DUAL OP AMP
28	5953	3U3 250VDC10% CAP BLKRRAD POLYFLM	912	5260	22U 50V 20%CAP T&R RAD 2EL	868	4063	114IN ISO JCK PCMT V1 STER RT SWT	851	2039	W250 22R0 FUSIBLE T&R RES	8134	2051	W250 1K5 FUSIBLE T&R RES	821	6882	TL072CP IC FET DUAL OP AMP
29	5200	10P 200V 5%CAP T&R RAD CER 2NPO	913	5857	4700U 160V 20%CAP RAD 40X63MM SPIN	869	4063	114IN ISO JCK PCMT V1 STER RT SWT	852	4948	W250 1M 5% 2INU T&R RES	8135	2319	2W00 33R 5% MIN FUSIBLE T&R RES	821	6882	TL072CP IC FET DUAL OP AMP
30	5212	100N 63V 5%CAP T&R RAD 2FLM	914	2305	1N 400V 10%CAP BLK RAD POLY FLM	871	3722	RELAY TA 30AMP DC10 030AA PCC	853	4911	W250 2R2 5% T&R RES	8136	2319	2W00 33R 5% MIN FUSIBLE T&R RES	821	6803	74HC44 IC HEX INV SCHMID
31	5212	100N 63V 5%CAP T&R RAD 2FLM	915	5200	10P 200V 5%CAP T&R RAD CER 2NPO	872	3722	RELAY TA 30AMP DC10 030AA PCC	854	2037	W250 10R FUSIBLE T&R RES	8137	4682	W250 1R 5%PHILIPS SMALL T&R RES	821	6840	LM311 IC VOLTAGE COMPARATOR DIP8
32	5254	1U 63V 20%CAP T&R 4X7MM 2EL	916	5212	100N 63V 5%CAP T&R RAD 2FLM	873	6497	304UH CHOKE 95T18AWG/77111MAGNTKS	855	4979	W250 15K 5%MINI T&R RES	8138	4911	W250 2R2 5% T&R RES	822	6856	NJM7815FA TO220 P 15V0 REG IS V1
33	5212	100N 63V 5%CAP T&R RAD 2FLM	917	5857	4700U 160V 20%CAP RAD 40X63MM SPIN	874	6500	2700UH COIL COMMON MODE 7AMP	856	4841	W250 220K 5% T&R RES	8139	4927	W250 4K7 5% T&R RES	822	6745	LM13600N IC XCNDUCTANCE AMP
34	5212	100N 63V 5%CAP T&R RAD 2FLM	918	5203	47P 100V 2%CAP T&R RAD CER 2NPO	875	3817	1.5MH COIL INPUT COM MODE	857	4948	W250 1M 5% 2INU T&R RES	8140	4948	W250 1M 5% 2INU T&R RES	824	6840	MC33078P IC DUAL OP AMP
35	5242	100N 250V 20%CAP BLK X'2 15MM AC	919	5258	4U7 63V 20%CAP T&R 8X7MM 2EL	876	3818	EM SUPPRESSION FERRITE BEAD T&R	858	4849	3R 20% THERM-SURGR NTC KNK LEADS	8141	4827	W250 4K7 5% T&R RES	824	6882	TL072CP IC FET DUAL OP AMP
36	5212	100N 63V 5%CAP T&R RAD 2FLM	920	5258	4U7 63V 20%CAP T&R 8X7MM 2EL	877	3818	EM SUPPRESSION FERRITE BEAD T&R	859	4683	W250 10K 5%MINI T&R RES	8142	4983	W250 10K 5%MINI T&R RES	824	6883	74HC44 IC HEX INV SCHMID
37	5212	100N 63V 5%CAP T&R RAD 2FLM	921	5258	4U7 63V 20%CAP T&R 8X7MM 2EL	878	3818	EM SUPPRESSION FERRITE BEAD T&R	860	4660	5W00 0R047 5% BLK RES	8143	4832	W250 22K 5% T&R RES	827	6882	TL072CP IC FET DUAL OP AMP
38	5806	220N 63V 5%CAP T&R RAD 2FLM	922	6451	4N7 250V 20%CAP BLK Y' 10MM AC	879	3899	18UH MINI INDUCTOR HI-Q T&R	861	4748	2W00 3R9 5% T&R RES	8144	4832	W250 22K 5% T&R RES	829	6728	MC7805DACP TO92 P 5V0 REG IS V1
39	5216	100N 200V 5%CAP T&R RAD 2CER	923	5260	22U 50V 20%CAP T&R RAD 2EL	881	3899	18UH MINI INDUCTOR HI-Q T&R	862	4983	W250 10K 5%MINI T&R RES	8145	4981	W250 1K 5%MINI T&R RES	830	6856	NJM7815FA TO220 P 15V0 REG IS V1
40	5216	100N 200V 5%CAP T&R RAD 2CER	924	5212	100N 63V 5%CAP T&R RAD 2FLM	882	6408	GRN 3MM LED V2V 20MA DIFFUSD	863	2051	W250 1K5 FUSIBLE T&R RES	8146	4841	W250 220K 5% T&R RES	831	6857	NJM7815FA TO220 P 15V0 REG IS V2
41	5216	100N 200V 5%CAP T&R RAD 2CER	925	5212	100N 63V 5%CAP T&R RAD 2FLM	883	6408	GRN 3MM LED V2V 20MA DIFFUSD	864	2051	W250 1K5 FUSIBLE T&R RES	8147	4841	W250 220K 5% T&R RES	831	6857	NJM7815FA TO220 P 15V0 REG IS V2
42	5216	100N 200V 5%CAP T&R RAD 2CER	926	5212	100N 63V 5%CAP T&R RAD 2FLM	884	6408	GRN 3MM LED V2V 20MA DIFFUSD	865	2037	W250 10R FUSIBLE T&R RES	8148	6122	W250 33K 5%MINI T&R RES	831	2306	50386 4PIN-DIP ACINPT OPTOCOUPLER
43	5216	100N 200V 5%CAP T&R RAD 2CER	927	5212	100N 63V 5%CAP T&R RAD 2FLM	885	6408	GRN 3MM LED V2V 20MA DIFFUSD	866	2037	W250 10R FUSIBLE T&R RES	8149	4842	W250 10K 5%MINI T&R RES	831	6882	TL072CP IC FET DUAL OP AMP
44	5212	100N 63V 5%CAP T&R RAD 2FLM	928	5212	100N 63V 5%CAP T&R RAD 2FLM	886	2339	10K B LIN 12MM DUAL 21DET P34	867	2037	W250 10R FUSIBLE T&R RES	8150	4842	W250 330K 5% T&R RES	831	2328	8 CIR X-HEADER 0.098IN
45	5212	100N 63V 5%CAP T&R RAD 2FLM	929	5212	100N 63V 5%CAP T&R RAD 2FLM	887	5108	2N5401 TO92 PNP TRAN T&R TA	868	4814	W250 3K6 5% T&R RES	8151	4832	W250 22K 5% T&R RES	831	3538	24 PIN BREAKAWAY LOCK 156
46	5222	33N 100V 10%CAP T&R RAD 2FLM	930	5212	100N 63V 5%CAP T&R RAD 2FLM	888	5103	MPSA									

M1692 Parts Reference List 10/26/2018

REF	YS #	Description	REF	YS #	Description	REF	YS #	Description
AI-SUB	M1692-59	PSA2S AMP/SUPPLY PCB	D305		MURS120T3 200V 1A DIO DO214AA SMT	R256		W125 82K5 1% 0805 SMT RES
BLANK	M1692BLANK	2 OZ 2SD 83.13SQIN 1PER ELITE PSA	D306		MURS120T3 200V 1A DIO DO214AA SMT	R257		W125 4K7 5% 0805 SMT RES
C200		100N 50V 5%CAP 0805 SMT X7R	D307		MURS120T3 200V 1A DIO DO214AA SMT	R258		W100 20K5 1% 0805 SMT RES
C202		100N 50V 5%CAP 0805 SMT X7R	D308		ES1J 600V 1A0 DO214AC SMT SMA	R259		W100 182K 1% 0805 SMT RES
C203		100N 50V 5%CAP 0805 SMT X7R	D309		ES1J 600V 1A0 DO214AC SMT SMA	R260		470K 5% THERMISTOR NTC 0805 SMT
C204		100N 50V 5%CAP 0805 SMT X7R	F301		FUSE SLOW 7A 125V SMT 6125	R261		W100 274K 1% 0805 SMT RES
C205		100N 50V 5%CAP 0805 SMT X7R	F302		FUSE SLOW 7A 125V SMT 6125	R262		W100 274K 1% 0805 SMT RES
C206		100N 50V 5%CAP 0805 SMT X7R	HS1	4181	TO220 THERMO PAD CERAMIC .080 THK	R263		W100 13K 1% 0805 SMT RES
C207		100N 50V 5%CAP 0805 SMT X7R	HS2	4181	TO220 THERMO PAD CERAMIC .080 THK	R264		W125 1K4 1% 0805 SMT RES
C208		100N 50V 5%CAP 0805 SMT X7R	HS3	ZC1611	ES PSA SERIES HEATSPREADER	R265		W250 330R 5% 1206 SMT RES
C209		100N 50V 5%CAP 0805 SMT X7R	HW1	8871	4-40X5/8 PAN PHILIPS MS BO&W	R266		1W00 100K 5% 2512 SMT RES
C210		100N 50V 5%CAP 0805 SMT X7R	HW2	8902	4-40X3/4 PAN PHILIPS MS TBZ	R267		1W00 100K 5% 2512 SMT RES
C211		100N 50V 5%CAP 0805 SMT X7R	HW4	8485	#6 SPLIT WASHER ZINC	R268		W125 4K02 0.1% 0805 SMT RES
C212		100N 50V 5%CAP 0805 SMT X7R	HW5	3501	#4 B52200F006 COMP WASH SMALL	R301		1W00 1K8 5% 2512 SMT RES
C213		680P 50V 5%CAP 0805 SMT C0G	HW6	8742	4-40X3/8 PAN PH TAPTITE BO&W	R303	6664	10W0 25K 5% BLK RES
C214		470N 50V 5%CAP 1206 SMT X7R	HW7	8835	6-32X1/2 PAN QUAD MS TIN PLATE	R304	6664	10W0 25K 5% BLK RES
C215		1U 50V 20%CAP 4.3X3.9 SMT ELC	HW8	8800	6-32 KEPS NUT ZINC	U200		LTV-8141S ACINPUT OPTOCOUPLER SMT
C216		1U 25V 20%CAP 1206 SMT X7R	HW9	8871	4-40X5/8 PAN PHILIPS MS BO&W	U201		LM311 COMPARATOR IC SMT SO-8
C217		470P 50V 5%CAP 0603 SMT NPO	HW10	8902	4-40X3/4 PAN PHILIPS MS TBZ	U202		LM311 COMPARATOR IC SMT SO-8
C218		1N 50V 5%CAP 0805 SMT NPO	HW11	8837	6-32 X 1/2 PAN PHILIP MS TBZ	U203		IRS21844SPBF IC HILO FET DRVR SO14
C219	5972	680N 400V 5%CAP BLK RAD POLY FLM	HW12	8800	6-32 KEPS NUT ZINC	U204		33078 DUAL OPAMP SMT SO-8
C220		220N 50V 10%CAP 1206 SMT X7R	HW13	8701	4-40 KEPS NUT ZINC	U205		33078 DUAL OPAMP SMT SO-8
C221		100N 100V 10%CAP 1206 SMT X7R	HW14	8701	4-40 KEPS NUT ZINC	U206		TL331 COMPARATOR IC SMT SOT235
C222	5951	3U3 450DC10%CAP BLK MPOLYP FLM	HW15	8701	4-40 KEPS NUT ZINC	U207		LNK302G OFFLINE SWITCH SMT SMD8B
C223	5962	2U2 140AC10%CAP BLK RAD POLYP FLM	HW16	8701	4-40 KEPS NUT ZINC	U302	6856	NJM7815FA TO220 P 15V0 REG IS V1
C224		1U 50V 20%CAP 4.3X3.9 SMT ELC	HW17	8485	#6 SPLIT WASHER ZINC	U303	6857	NJM7915FA TO220 N 15V0 REG IS V2
C225		470P 50V 5%CAP 0603 SMT NPO	HW18	3501	#4 B52200F006 COMP WASH SMALL	W201	2328	8 CIR XH-HEADER 0.098IN
C226		47N 100V 10%CAP 1206 SMT X7R	L200	6663	533UH CHOKE 120T19AWG/77908CORE	W301	4147	6 PIN POWER PIN HEADER MALE POLZED
C227		100N 50V 5%CAP 0805 SMT X7R	L202		100UH 10% COIL 12MM SMT	W302	4162	2 PIN POWER PIN HEADER MALE POLZED
C228	5972	680N 400V 5%CAP BLK RAD POLY FLM	L300	3817	1.5MH COIL INPUT COM MODE	W304	4146	3 PIN POWER PIN HEADER MALE POLZED
C229	5221	470P 1000V 5%CAP POLYPOLY BULK	L301	3128	15UH COIL VTM160-4 22T 16AWG	W306	4147	6 PIN POWER PIN HEADER MALE POLZED
C230		47P 50V 5%CAP 0805 SMT NPO	L401		486UH COIL COMMON MODE 8A SMT	W307	4151	4 PIN POWER PIN HEADER MALE POLZED
C231		100N 50V 5%CAP 0805 SMT X7R	Q200		MMBTA92 PNP SOT-23 SMT	W402	4215	4 PIN POWER VH MALE .156 10A
C232		33U 25V 20%CAP 6.3X5.5 SMT EL	Q201		MMBF4391LT1 NCH JFET SOT-23 SMT T&R	2D200		MM3Z18V1T1G 18V0 0W2 5% SMT ZEN
C233		100N 50V 5%CAP 0805 SMT X7R	Q203	2496	IRGP50B60PD1PBF T0247 NPN IGBT T			
C234		100N 50V 5%CAP 0805 SMT X7R	Q204		MMBTA92 PNP SOT-23 SMT			
C235		10U 10V 20%CAP 0805 SMT Y5V	Q205	2496	IRGP50B60PD1PBF T0247 NPN IGBT T			
C236		100N 50V 5%CAP 0805 SMT X7R	R200		W125 10R0 1% 0805 SMT RES			
C237		1U 25V 20%CAP 1206 SMT X7R	R201		W100 12K1 1% 0603 SMT RES			
C238		4U7 50V 10%CAP 1210 SMT CER	R202		W125 10R0 1% 0805 SMT RES			
C239	5270	2U2 250V 20%CAP BLK RAD .1EL	R203		W100 10K0 1% 0805 SMT RES			
C241		4U7 50V 10%CAP 1210 SMT CER	R204		W100 12K1 1% 0603 SMT RES			
C242		100U 16V 10%CAP 1206 SMT X7R	R206		W125 100K 5% 0805 SMT RES			
C301		100N 100V 10%CAP 1206 SMT X7R	R207		W125 2K2 5% 0805 SMT RES			
C302	5242	100N 250V 20%CAP BLK 'X2' 15MM AC	R208		W125 4M7 5% 0805 SMT RES			
C303	5887	2200U 50V 20%CAP BLK 18X27MM EL	R209		W125 100K 5% 0805 SMT RES			
C304		4U7 25V 20%CAP 4X5.5 SMT ELC	R210		W100 6K98 1% 0805 SMT RES			
C305	5266	680N 250V 20%CAP BLK 'X2' 27MM AC	R212		W100 10K0 1% 0805 SMT RES			
C306		100N 100V 10%CAP 1206 SMT X7R	R213		W100 182K 1% 0805 SMT RES			
C307	5887	2200U 50V 20%CAP BLK 18X27MM EL	R214		W125 4K7 5% 0805 SMT RES			
C308		4U7 25V 20%CAP 4X5.5 SMT ELC	R215		W125 47K5 1% 0805 SMT RES			
C309	6451	4N7 250V 20%CAP BLK 'Y' 10MM AC	R218		W125 8K66 1% 0805 SMT RES			
C310		100N 100V 10%CAP 1206 SMT X7R	R219		W100 475R 1% 0805 SMT RES			
C311	5934	2700U 250V 20%CAP BLK 40X60MM 4PS	R221		W125 470R 5% 0805 SMT RES			
C312	5934	2700U 250V 20%CAP BLK 40X60MM 4PS	R222		W100 10K0 1% 0805 SMT RES			
C313	5934	2700U 250V 20%CAP BLK 40X60MM 4PS	R223		W100 6K98 1% 0805 SMT RES			
C314	5934	2700U 250V 20%CAP BLK 40X60MM 4PS	R224		W125 47R 5% 0805 SMT RES			
C315	5827	150N 250V 20%CAP BLK 'X2' 15MM AC	R225		W250 10R 5% 1206 SMT RES			
C316	5242	100N 250V 20%CAP BLK 'X2' 15MM AC	R226		W100 15K0 1% 0805 SMT RES			
C401		150P 1000V 5%CAP 1206 SMT C0G	R227		W100 1M0 1% 0805 SMT RES			
C402		150P 1000V 5%CAP 1206 SMT C0G	R228		W250 10R 5% 1206 SMT RES			
COR1	6663CORE	77908-A7 KOOL MU POWDER CORES	R229		W100 6K98 1% 0805 SMT RES			
D200		CDSF4148 75V 0A15 1005 SMT	R230		W125 4K02 0.1% 0805 SMT RES			
D201		BZX84C22 22V0 0W3 5% SMT ZEN	R231		W100 1K0 1% 0805 SMT RES			
D203		BAT750 SOT-23 SMT SCHTKY	R232		W100 1K0 1% 0805 SMT RES			
D204		ES1J 600V 1A0 DO214AC SMT SMA	R233		W100 6K98 1% 0805 SMT RES			
D205		ES1J 600V 1A0 DO214AC SMT SMA	R234		W100 182K 1% 0805 SMT RES			
D206		BAT750 SOT-23 SMT SCHTKY	R236		W100 6K98 1% 0805 SMT RES			
D207		CDSF4148 75V 0A15 1005 SMT	R237		1W00 1R0 5% 2512 SMT RES			
D208		ES1J 600V 1A0 DO214AC SMT SMA	R238		W100 100R 1% 0805 SMT RES			
D209		BZX84C43 43V0 0W3 5% SMT ZEN	R240		W125 470R 5% 0805 SMT RES			
D210		MURA240T3 400V 2A DIO 403D SMT	R241		1W00 2R0 1% 2512 SMT RES			
D211		MURA240T3 400V 2A DIO 403D SMT	R242		2W00 0R02 1% OARS SMT RES			
D212		ES1J 600V 1A0 DO214AC SMT SMA	R247		W125 4K7 5% 0805 SMT RES			
D213		BZX84C15LT1 15V0 0W225 ZEN SOT23	R248		1W00 2R0 1% 2512 SMT RES			
D214		CDSF4148 75V 0A15 1005 SMT	R249		W250 10R 5% 1206 SMT RES			
D300	6852	BRIDGE 45A 600V WIRE LEAD SIP	R250		W250 10R 5% 1206 SMT RES			
D301		ES1J 600V 1A0 DO214AC SMT SMA	R251		W125 4K7 5% 0805 SMT RES			
D302		MURS120T3 200V 1A DIO DO214AA SMT	R252		W100 1M0 1% 0805 SMT RES			
D304		ES1J 600V 1A0 DO214AC SMT SMA	R255		W125 82K5 1% 0805 SMT RES			

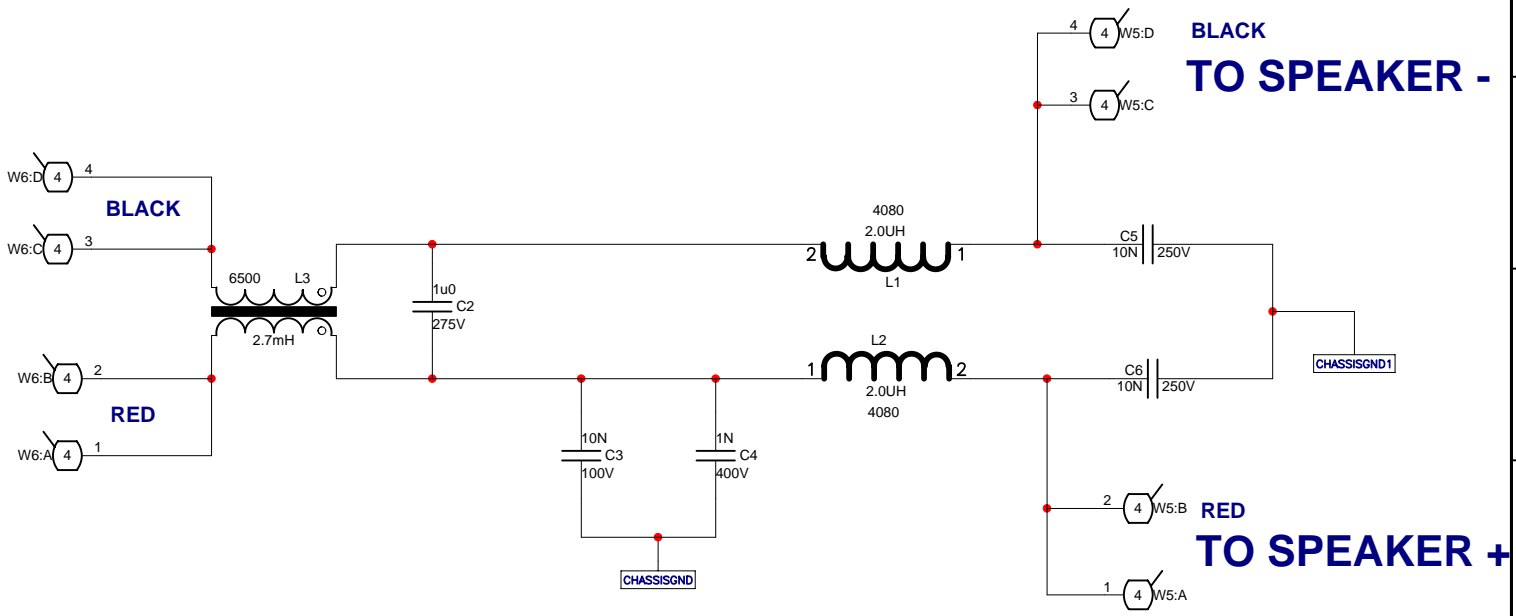
M1699 Parts Reference List 3/9/2020

REF	YS #	Description	REF	YS #	Description	REF	YS #	Description
AI-ASS	M1699-59	PSA2S SUBAMP INPUT PCB	Q4		MMBT3904 NPN SOT-23 SMT	R181		W125 30K 0.5% 0805 SMT RES
C1		470P 250V 5%CAP 0603 SMT NPO	Q5		MMBT3904 NPN SOT-23 SMT	R196		W100 4K99 1% 0805 SMT RES
C2		470P 250V 5%CAP 0603 SMT NPO	Q21		MMBT3904 NPN SOT-23 SMT	S1	3522	DPDT MINI PC VERT SNP ALT
C3	5213	1N 630V 5%CAP T&R RAD PRO.2FM	R1		W100 1K0 1% 0805 SMT RES	U1		33078 DUAL OPAMP SMT SO-8
C6	5204	10N 100V 10%CAP T&R RAD .2FLM	R2		W125 10K00 0.1% 0805 SMT RES	U4		TL072 DUAL OPAMP SMT SO-8
C8		47P 50V 5%CAP 0805 SMT NPO	R3		W100 2K74 1% 0805 SMT RES	U5		33078 DUAL OPAMP SMT SO-8
C9	5961	33U 16V 20%CAP T&R RAD .2IN NP	R4		W100 1K0 1% 0805 SMT RES	U6		33078 DUAL OPAMP SMT SO-8
C11	5234	470N 63V 10%CAP T&R RAD .2FLM	R5		W125 18K00 0.1% 0805 SMT RES	U7		33078 DUAL OPAMP SMT SO-8
C12	5234	470N 63V 10%CAP T&R RAD .2FLM	R6		W125 10K00 0.1% 0805 SMT RES	U15		LM13700M XCONDUCTANC AMP SMT IC
C13	5222	33N 100V 10%CAP T&R RAD .2FLM	R7		W100 475K 1% 0805 SMT RES	U18		33078 DUAL OPAMP SMT SO-8
C14	5222	33N 100V 10%CAP T&R RAD .2FLM	R8		W100 221R 1% 0805 SMT RES	U25		TL072 DUAL OPAMP SMT SO-8
C16	5234	470N 63V 10%CAP T&R RAD .2FLM	R9		W125 100K 5% 0805 SMT RES	U27		TL072 DUAL OPAMP SMT SO-8
C17	5234	470N 63V 10%CAP T&R RAD .2FLM	R10		W125 47K 5% 0805 SMT RES	U40		TL072 DUAL OPAMP SMT SO-8
C18	5265	68U 25V 20%CAP T&R RAD .2EL	R11		W125 47K 5% 0805 SMT RES	W100	2344	8 CIR XH-HEADER RA 0.098IN
C21	5265	68U 25V 20%CAP T&R RAD .2EL	R13		W125 100K 5% 0805 SMT RES	ZD1		MM3Z18VT1G 18V0 0W2 5% SMT ZEN
C36	5224	47N 100V 10%CAP T&R RAD .2FLM	R14		W100 221R 1% 0805 SMT RES	ZD2		MM3Z18VT1G 18V0 0W2 5% SMT ZEN
C37	5224	47N 100V 10%CAP T&R RAD .2FLM	R15		W125 47K 5% 0805 SMT RES			
C39	5226	68N 100V 5%CAP T&R RAD .2FLM	R16		W125 220K 5% 0805 SMT RES			
C40	5231	220N 63V 10%CAP T&R RAD .2FLM	R17		W125 47K 5% 0805 SMT RES			
C46		100N 50V 5%CAP 0805 SMT X7R	R18		W100 274K 1% 0805 SMT RES			
C47		100N 50V 5%CAP 0805 SMT X7R	R19		W100 1K0 1% 0805 SMT RES			
C48	5222	33N 100V 10%CAP T&R RAD .2FLM	R20		W125 0R 5% 0805 SMT RES			
C49	5234	470N 63V 10%CAP T&R RAD .2FLM	R21		W125 1K800 0.1% 0805 SMT RES			
C50	5222	33N 100V 10%CAP T&R RAD .2FLM	R23		W100 10K0 1% 0805 SMT RES			
C51	5234	470N 63V 10%CAP T&R RAD .2FLM	R24		W125 47K 5% 0805 SMT RES			
C74		100N 50V 5%CAP 0805 SMT X7R	R25		W125 1K5 5% 0805 SMT RES			
C93		270P 50V 5%CAP 0805 SMT NPO	R27		W125 470R 5% 0805 SMT RES			
C94		270P 50V 5%CAP 0805 SMT NPO	R28		W100 10K0 1% 0805 SMT RES			
C120		1N 50V 5%CAP 0805 SMT NPO	R29		W100 4K99 1% 0805 SMT RES			
C124		100N 50V 5%CAP 0805 SMT X7R	R32		W125 6K20 1% 0805 SMT RES			
C125		100N 50V 5%CAP 0805 SMT X7R	R33		W100 20K5 1% 0805 SMT RES			
C126		100N 50V 5%CAP 0805 SMT X7R	R34		W100 27K4 1% 0805 SMT RES			
C127		100N 50V 5%CAP 0805 SMT X7R	R35		W100 27K4 1% 0805 SMT RES			
C128		100N 50V 5%CAP 0805 SMT X7R	R36		W125 100K 5% 0805 SMT RES			
C129		100N 50V 5%CAP 0805 SMT X7R	R40		W125 47R 5% 0805 SMT RES			
C130		100N 50V 5%CAP 0805 SMT X7R	R41		W100 4K75 1% 0805 SMT RES			
C131		100N 50V 5%CAP 0805 SMT X7R	R42		W125 1K800 0.1% 0805 SMT RES			
C132		100N 50V 5%CAP 0805 SMT X7R	R46		W125 82K5 1% 0805 SMT RES			
C133		100N 50V 5%CAP 0805 SMT X7R	R47		W125 82K5 1% 0805 SMT RES			
C135		100N 50V 5%CAP 0805 SMT X7R	R48		W125 22M0 5% 0805 SMT RES			
C136		100N 50V 5%CAP 0805 SMT X7R	R49		W100 15K0 1% 0805 SMT RES			
C137		100N 50V 5%CAP 0805 SMT X7R	R55		W100 15K0 1% 0805 SMT RES			
C138		100N 50V 5%CAP 0805 SMT X7R	R56		W125 220K 5% 0805 SMT RES			
C139		100N 50V 5%CAP 0805 SMT X7R	R68		W100 1M0 1% 0805 SMT RES			
C140		100N 50V 5%CAP 0805 SMT X7R	R73		W100 2K0 1% 0805 SMT RES			
D2		CDSF4148 75V 0A15 100S SMT	R84		W100 10K0 1% 0805 SMT RES			
D3		CDSF4148 75V 0A15 100S SMT	R85		W125 68K 5% 0805 SMT RES			
D4		CDSF4148 75V 0A15 100S SMT	R86		W100 6K98 1% 0805 SMT RES			
D5		CDSF4148 75V 0A15 100S SMT	R88		W125 5K6 1% 0805 SMT RES			
D6		CDSF4148 75V 0A15 100S SMT	R89		W125 47K 5% 0805 SMT RES			
D7		CDSF4148 75V 0A15 100S SMT	R90		W125 22K 5% 0805 SMT RES			
D9		CDSF4148 75V 0A15 100S SMT	R91		W125 22K 5% 0805 SMT RES			
D10		CDSF4148 75V 0A15 100S SMT	R92		W125 47K 5% 0805 SMT RES			
D11		CDSF4148 75V 0A15 100S SMT	R93		W125 47K 5% 0805 SMT RES			
D15		CDSF4148 75V 0A15 100S SMT	R94		W125 47K 5% 0805 SMT RES			
D24		CDSF4148 75V 0A15 100S SMT	R95		W125 4K7 5% 0805 SMT RES			
D31		CDSF4148 75V 0A15 100S SMT	R96		W100 27K4 1% 0805 SMT RES			
D35		CDSF4148 75V 0A15 100S SMT	R97		W100 27K4 1% 0805 SMT RES			
D39		CDSF4148 75V 0A15 100S SMT	R98		W100 27K4 1% 0805 SMT RES			
D40		CDSF4148 75V 0A15 100S SMT	R107		W125 18K00 0.1% 0805 SMT RES			
D46		CDSF4148 75V 0A15 100S SMT	R111		W125 348R0 1% 0805 SMT RES			
D47		CDSF4148 75V 0A15 100S SMT	R112		W125 4K7 5% 0805 SMT RES			
D48		CDSF4148 75V 0A15 100S SMT	R113		W125 1K5 5% 0805 SMT RES			
J1	4140	XLR MALE PCB MT VERT 24MM A-SERIES	R114		W100 27K4 1% 0805 SMT RES			
J2	4010	XLR FEML PCB MT VERT 24MM AA-SERIES	R115		W125 82K5 1% 0805 SMT RES			
J3	4063	1/4IN ISO JCK PCMT VT STER RT SWT	R116		W100 2K74 1% 0805 SMT RES			
J7	4063	1/4IN ISO JCK PCMT VT STER RT SWT	R118		W100 2K21 1% 0805 SMT RES			
L10		15.0UH COIL 0805 SMT	R119		W100 274K 1% 0805 SMT RES			
L11		15.0UH COIL 0805 SMT	R120		W125 33K 5% 0805 SMT RES			
L12		15.0UH COIL 0805 SMT	R121		W100 10K0 1% 0805 SMT RES			
L13		15.0UH COIL 0805 SMT	R122		W125 0R 5% 0805 SMT RES			
LD1	6408	GRN 3MM LED 2V2 20MA DIFFUSD	R123		W125 0R 5% 0805 SMT RES			
LD2	6400	YEL 3MM LED 2V1 20MA DIFFUSD	R124		W125 82K5 1% 0805 SMT RES			
LD3	6405	RED 3MM LED 2V1 20MA DIFFUSD	R126		W100 10K0 1% 0805 SMT RES			
M1699		W250 0R 1206 SMT RES	R127		W100 10K0 1% 0805 SMT RES			
P1	2339	10K B LIN 12MM DUAL 21DET P34	R128		W100 1M0 1% 0805 SMT RES			
PCB1	X8022BLANK	2 OZ 2SD 81.2SQIN 5PER PS SUBS	R142		W100 10K0 1% 0805 SMT RES			
PTC1	6543	48R 265V RESETTABLE THERMISTOR PTC	R159		W100 1M0 1% 0805 SMT RES			
Q1		MMBT5401 PNP SOT-23 SMT	R164		W125 1K5 5% 0805 SMT RES			
Q2		MMBT3904 NPN SOT-23 SMT	R165		W125 30K 0.5% 0805 SMT RES			

M1823 Parts Reference List 3/9/2020

REF	YS #	Description	REF	YS #	Description	REF	YS #	Description
AI-SUB	M1823-59	ES12P 15P 18P PSA2S AMP/SUPPLY PCB	D309		SMAZ18-13-F 18V0 1W0 5% SMT ZEN	R240		W100 475R 1% 0805 SMT RES
C203		100N 50V 5%CAP 0805 SMT X7R	F1		FUSE FAST 0A5 250VDC 350AC SMT 3912	R241		1W00 2R0 1% 2512 SMT RES
C204		100N 50V 5%CAP 0805 SMT X7R	F2		FUSE FAST 0A5 250VDC 350AC SMT 3912	R242		5W00 0R02 1% OARS SMT RES
C205		100N 50V 5%CAP 0805 SMT X7R	F301		FUSE SLOW 7A 125V SMT 6125	R247		W125 4K7 5% 0805 SMT RES
C206		100N 50V 5%CAP 0805 SMT X7R	F302		FUSE SLOW 7A 125V SMT 6125	R248		1W00 2R0 1% 2512 SMT RES
C207		100N 50V 5%CAP 0805 SMT X7R	HS1	4181	TO220 THERMO PAD CERAMIC .080 THK	R249		W250 10R 5% 1206 SMT RES
C209		100N 50V 5%CAP 0805 SMT X7R	HS2	4181	TO220 THERMO PAD CERAMIC .080 THK	R250		W250 10R 5% 1206 SMT RES
C210		100N 50V 5%CAP 0805 SMT X7R	HS3	ZC1611	ES PSA SERIES HEATSPREADER	R251		W125 4K7 5% 0805 SMT RES
C211		100N 50V 5%CAP 0805 SMT X7R	HW1	8871	4-40X5/8 PAN PHILIPS MS BLACK ZINC	R252		W100 1M0 1% 0805 SMT RES
C213		680P 50V 5%CAP 0805 SMT C0G	HW2	8902	4-40X3/4 PAN PHILIPS MS TBZ	R255		W125 82K5 1% 0805 SMT RES
C214		470N 50V 5%CAP 1206 SMT X7R	HW4	8485	#6 SPLIT WASHER ZINC	R256		W125 82K5 1% 0805 SMT RES
C215		1U 50V 20%CAP 4.3X3.9 SMT ELC	HW5	3501	#4 B52200F006 COMP WASH SMALL	R257		W125 4K7 5% 0805 SMT RES
C216		1N 50V 5%CAP 0805 SMT NPO	HW6	8742	4-40X3/8 PAN PH TAPITTE B08W	R258		W100 20K5 1% 0805 SMT RES
C217		470P 50V 5%CAP 0603 SMT NPO	HW7	8835	6-32X1/2 PAN QUAD MS TIN PLATE	R259		W100 182K 1% 0805 SMT RES
C218		1N 50V 5%CAP 0805 SMT NPO	HW8	8800	6-32 KEPS NUT ZINC	R260		470K 5% THERMISTOR NTC 0805 SMT
C219	5972	680N 400V 5%CAP BLK RAD POLY FLM	HW9	8871	4-40X5/8 PAN PHILIPS MS BLACK ZINC	R261		W100 274K 1% 0805 SMT RES
C220		220N 50V 10%CAP 1206 SMT X7R	HW10	8902	4-40X3/4 PAN PHILIPS MS TBZ	R262		W100 274K 1% 0805 SMT RES
C221		100N 100V 10%CAP 1206 SMT X7R	HW11	8837	6-32 X 1/2 PAN PHILIP MS TBZ	R263		W100 13K 1% 0805 SMT RES
C222	5986	10U 600VDC 5%CAP BLK MPOLYP FLM	HW12	8800	6-32 KEPS NUT ZINC	R264		W125 1K4 1% 0805 SMT RES
C223	5962	2U2 140AC10%CAP BLK RAD POLYP FLM	HW13	8701	4-40 KEPS NUT ZINC	R265		W250 330R 5% 1206 SMT RES
C224		1U 50V 20%CAP 4.3X3.9 SMT ELC	HW14	8701	4-40 KEPS NUT ZINC	R266		1W00 100K 5% 2512 SMT RES
C225		470P 50V 5%CAP 0603 SMT NPO	HW15	8701	4-40 KEPS NUT ZINC	R267		1W00 100K 5% 2512 SMT RES
C226		47N 100V 10%CAP 1206 SMT X7R	HW16	8701	4-40 KEPS NUT ZINC	R268		W125 4K02 0.1% 0805 SMT RES
C227		100N 50V 5%CAP 0805 SMT X7R	HW17	8485	#6 SPLIT WASHER ZINC	R303	6664	10W0 25K 5% BLK RES
C228	5972	680N 400V 5%CAP BLK RAD POLY FLM	HW18	8921	ALUM FLAT WASHER .128"ID .272" OD	R304	6664	10W0 25K 5% BLK RES
C229	5225	470P 1600V 20%CAP POLYPROP BULK	HW19	3501	#4 B52200F006 COMP WASH SMALL	SNL1	8372	1 MIL POLYIMIDE LABEL .375" X .375"
C230		47P 50V 5%CAP 0805 SMT NPO	HW20	8921	ALUM FLAT WASHER .128"ID .272" OD	U200		LTV-8141S ACINPUT OPTOCOUPLER SMT
C231		100N 50V 5%CAP 0805 SMT X7R	HW21	8921	ALUM FLAT WASHER .128"ID .272" OD	U201		LM311 COMPARATOR IC SMT SO-8
C232		33U 25V 20%CAP 6.3X5.5 SMT EL	HW22	8921	ALUM FLAT WASHER .128"ID .272" OD	U202		LM311 COMPARATOR IC SMT SO-8
C233		100N 50V 5%CAP 0805 SMT X7R	L200	6663	533UH CHOKE 120T19AWG/77908CORE	U203		IRS21844SPBF IC HILO FET DRVR SO14
C234		100N 50V 5%CAP 0805 SMT X7R	L202	7974	1000UH 10% COIL 12MM SMT	U204		33078 DUAL OPAMP SMT SO-8
C235		10U 16V 10%CAP 1206 SMT X7R	L300	3817	1.5MH COIL INPUT COM MODE	U205		33078 DUAL OPAMP SMT SO-8
C236		100N 50V 5%CAP 0805 SMT X7R	L301	3128	15UH COIL VTM160-4 22T 16AWG	U206		TL331 COMPARATOR IC SMT SOT235
C237		1U 25V 20%CAP 1206 SMT X7R	L401		486UH COIL COMMON MODE 8A SMT	U207		LNK302G OFFLINE SWITCH SMT SMD8B
C238		4U7 50V 10%CAP 1210 SMT CER	PCB1	M1823BLANK	2 OZ 2SD 89.81SQIN 1PER ES PSA2S	U302	6856	NJM7815FA TO220 P 15V0 REG IS V1
C239	5270	2U2 250V 20%CAP BLK RAD .1EL	Q200		MMBT492 PNP SOT-23 SMT	U303	6857	NJM7915FA TO220 N 15V0 REG IS V2
C241		4U7 50V 10%CAP 1210 SMT CER	Q201		MMBF4391LT1 NCH JFET SOT-23 SMT T&R	W201	2328	8 CIR XH-HEADER 0.098IN
C242		10U 16V 10%CAP 1206 SMT X7R	Q203	2496	IRGP50B60PD1PBF T0247 NPN IGBT T	W301	4243	6 POS HEADER ASSY (MALE) PCB MOUNT
C301		100N 100V 10%CAP 1206 SMT X7R	Q204		MMBT492 PNP SOT-23 SMT	W302	4244	2 POS HEADER ASSY (MALE) PCB MOUNT
C302	5242	100N 250V 20%CAP BLK 'X2' 15MM AC	Q205	2496	IRGP50B60PD1PBF T0247 NPN IGBT T	W304	4146	3 PIN POWER PIN HEADER MALE POLZED
C303	5887	2200U 50V 20%CAP BLK 18X27MM EL	R3		W125 1K54 1% 0805 SMT RES	W306	4243	6 POS HEADER ASSY (MALE) PCB MOUNT
C304		4U7 25V 20%CAP 4X5.5 SMT ELC	R4		W125 1K54 1% 0805 SMT RES	W307	4151	4 PIN POWER PIN HEADER MALE POLZED
C305	5266	680N 250V 20%CAP BLK 'X2' 27MM AC	R5		W125 1K54 1% 0805 SMT RES	W402	4215	4 PIN POWER VH MALE 15A
C306		100N 100V 10%CAP 1206 SMT X7R	R6		W125 1K54 1% 0805 SMT RES	ZD200		MM3Z18V1T1G 18V0 0W2 5% SMT ZEN
C307	5887	2200U 50V 20%CAP BLK 18X27MM EL	R7		W100 2K32 1% 0805 SMT RES			
C308		4U7 25V 20%CAP 4X5.5 SMT ELC	R8		W100 2K32 1% 0805 SMT RES			
C309	6451	4N7 250V 20%CAP BLK 'Y' 10MM AC	R9		W100 1K0 1% 0805 SMT RES			
C311	5934	2700U 250V 20%CAP BLK 40X60MM 4PS	R200		W250 10R 5% 1206 SMT RES			
C312	5934	2700U 250V 20%CAP BLK 40X60MM 4PS	R201		W100 12K1 1% 0603 SMT RES			
C313	5934	2700U 250V 20%CAP BLK 40X60MM 4PS	R202		W250 10R 5% 1206 SMT RES			
C314	5934	2700U 250V 20%CAP BLK 40X60MM 4PS	R203		W100 10K0 1% 0805 SMT RES			
C315	5827	150N 250V 20%CAP BLK 'X2' 15MM AC	R204		W100 12K1 1% 0603 SMT RES			
C316	5242	100N 250V 20%CAP BLK 'X2' 15MM AC	R206		1W00 100K 5% 2512 SMT RES			
C401		150P 1000V 5%CAP 1206 SMT C0G	R207		W100 1K0 1% 0805 SMT RES			
C402		150P 1000V 5%CAP 1206 SMT C0G	R208		W125 4M7 5% 0805 SMT RES			
COR1	6663CORE	77908-A7 KOOL MU POWDER CORES	R209		1W00 100K 5% 2512 SMT RES			
D1		3SMAJ5932B 20V 3W0 DO214AC SMT ZEN	R210		W100 6K98 1% 0805 SMT RES			
D2		3SMAJ5932B 20V 3W0 DO214AC SMT ZEN	R212		W100 10K0 1% 0805 SMT RES			
D200		CDSF4148 75V 0A15 1005 SMT	R213		W100 182K 1% 0805 SMT RES			
D201		BZX84C22 22V0 0W3 5% SMT ZEN	R214		W125 4K7 5% 0805 SMT RES			
D203		BAT750 SOT-23 SMT SCHKY	R215		W125 47K5 1% 0805 SMT RES			
D204		ES1J 600V 1A0 DO214AC SMT SMA	R218		W125 8K66 1% 0805 SMT RES			
D205		ES1J 600V 1A0 DO214AC SMT SMA	R219		W100 475R 1% 0805 SMT RES			
D206		BAT750 SOT-23 SMT SCHKY	R221		W100 475R 1% 0805 SMT RES			
D207		CDSF4148 75V 0A15 1005 SMT	R222		W100 10K0 1% 0805 SMT RES			
D208		ES1J 600V 1A0 DO214AC SMT SMA	R223		W100 6K98 1% 0805 SMT RES			
D209		BZX84C43 43V0 0W3 5% SMT ZEN	R224		W125 47R 5% 0805 SMT RES			
D210		MURA240T3 400V 2A DIO 403D SMT	R225		W250 10R 5% 1206 SMT RES			
D211		MURA240T3 400V 2A DIO 403D SMT	R226		W100 15K0 1% 0805 SMT RES			
D212		ES1J 600V 1A0 DO214AC SMT SMA	R227		W100 1M0 1% 0805 SMT RES			
D213		BZX84C15L1 15V0 0W225 ZEN SOT23	R228		W250 10R 5% 1206 SMT RES			
D214		CDSF4148 75V 0A15 1005 SMT	R229		W125 1K54 1% 0805 SMT RES			
D300	6852	BRIDGE 45A 600V WIRE LEAD SIP	R230		W125 4K02 0.1% 0805 SMT RES			
D301		ES1J 600V 1A0 DO214AC SMT SMA	R231		W100 1K0 1% 0805 SMT RES			
D302		MURS120T3 200V 1A DIO DO214AA SMT	R232		W100 1K0 1% 0805 SMT RES			
D304		ES1J 600V 1A0 DO214AC SMT SMA	R233		W125 1K54 1% 0805 SMT RES			
D305		MURS120T3 200V 1A DIO DO214AA SMT	R234		W100 182K 1% 0805 SMT RES			
D306		MURS120T3 200V 1A DIO DO214AA SMT	R236		W100 6K98 1% 0805 SMT RES			
D307		MURS120T3 200V 1A DIO DO214AA SMT	R237		1W00 1R0 5% 2512 SMT RES			
D308		SMAZ18-13-F 18V0 1W0 5% SMT ZEN	R238		W100 100R 1% 0805 SMT RES			

FROM AMP



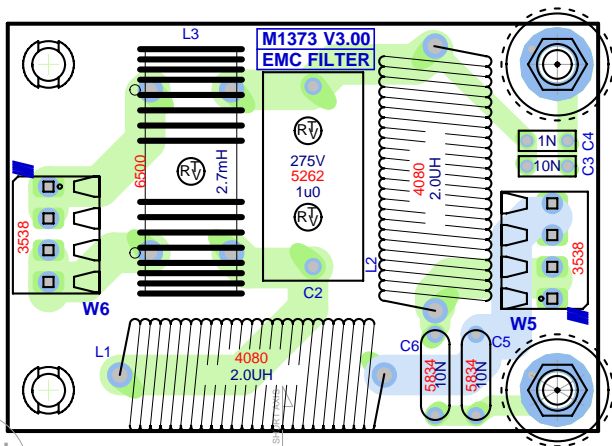
M1373PCB_DATABASE_HISTORY

MODEL(S):-		CROW BAR	
#	DATE	VER#	DESCRIPTION OF CHANGE
1	07-JAN-2009	1.00	FIRST DESIGN
2	14DEC09	2.00	PC#7925 CHANGE L4, L5 FROM YS#3769 TO YS#4080
3	09-FEB-2010	3.00	PC7993: Reduce panel to 3x5 boards
4	D	V	N
5	D	V	N
6	D	V	N
7	D	V	N
8	D	V	N
9	D	V	N
10	D	V	N
11	D	V	N
12	D	V	N
13	D	V	N



Product	CROW BAR/FILTER		
Sheet1	PCB# M1373	Sheet 1 of 1	
Date: Wed Nov 10, 2010	Rev:V03	YsType:YsType	
Filename: M1373V300sch.sch2002			

BlankSize - 15500x7000



VCL

INSERT ORIGIN

LONG AXIS

2ozCopper

M1373 V3.00



SEE LAYOUT DOCUMENTATION



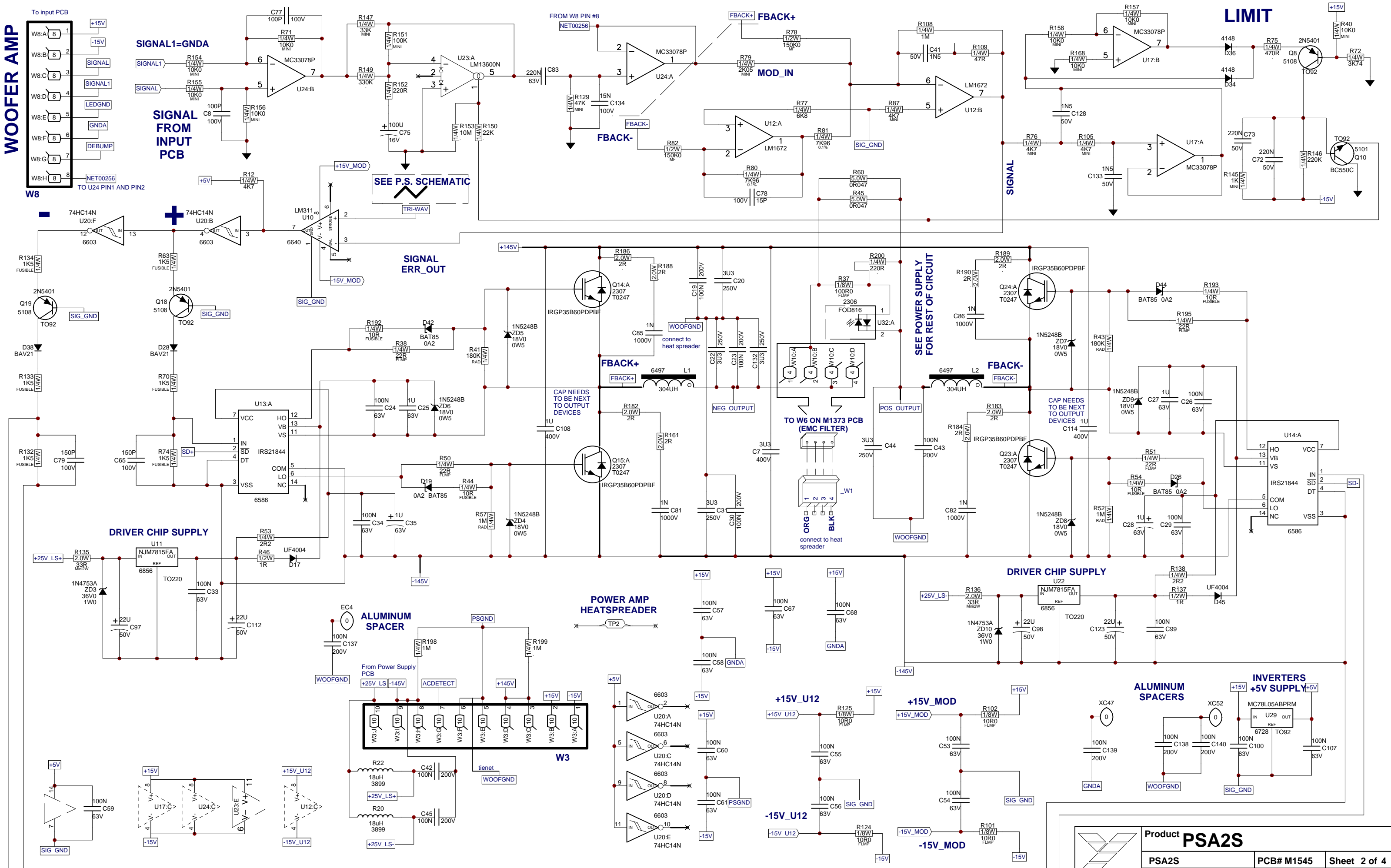


SEE LAYOUT DIAGRAM

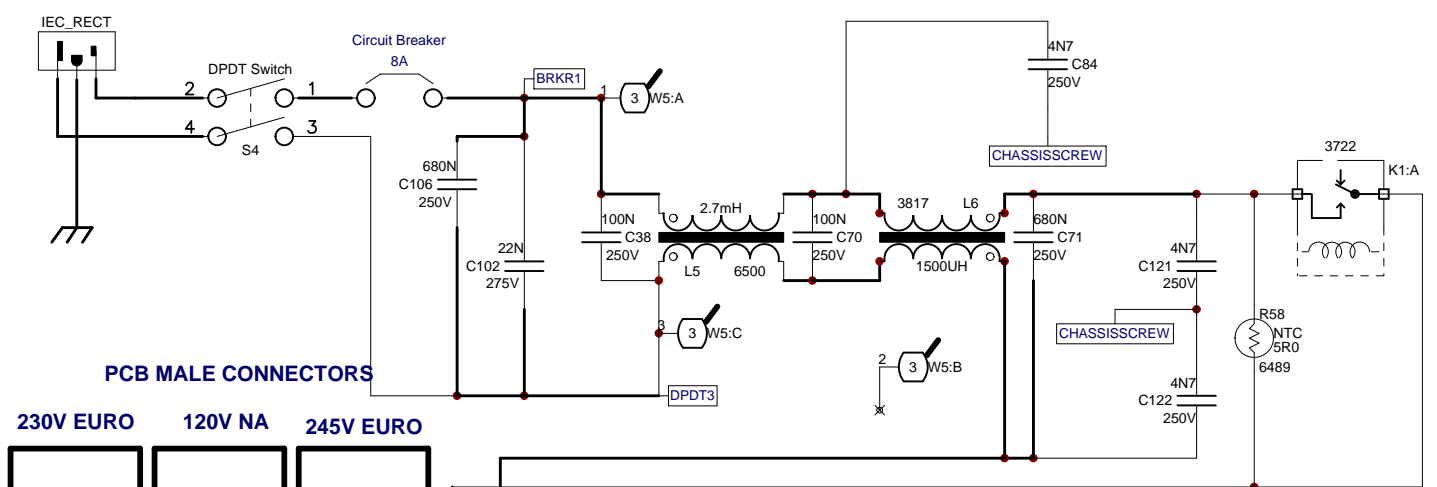


M1373PCB_DATABASE_HISTORY			
MODEL(S):-		CROW BAR	
#	DATE	VER#	DESCRIPTION OF CHANGE
1	07-JAN-2009	1.00	FIRST DESIGN
2	14DEC09	2.00	PC#7925 CHANGE L4, L5 FROM YS#3769 TO YS#4080
3	09-FEB-2010	3.00	PC7993: Reduce panel to 3x5 boards
4	D	V	N
5	D	V	N
6	D	V	N
7	D	V	N
8	D	V	N
9	D	V	N
10	D	V	N
11	D	V	N
12	D	V	N
13	D	V	N

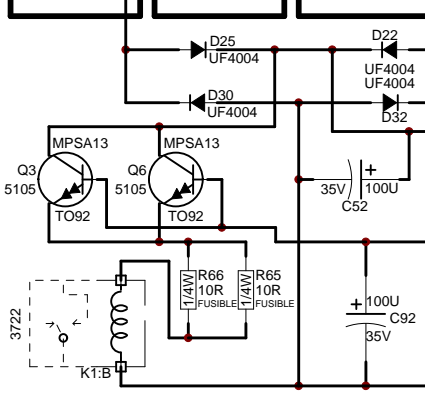
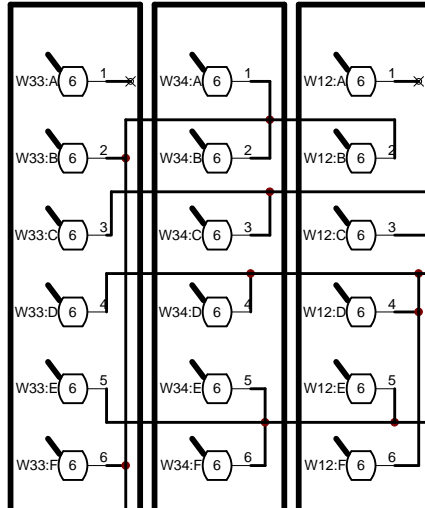
M1373 V3.00 PRODUCTION NOTES



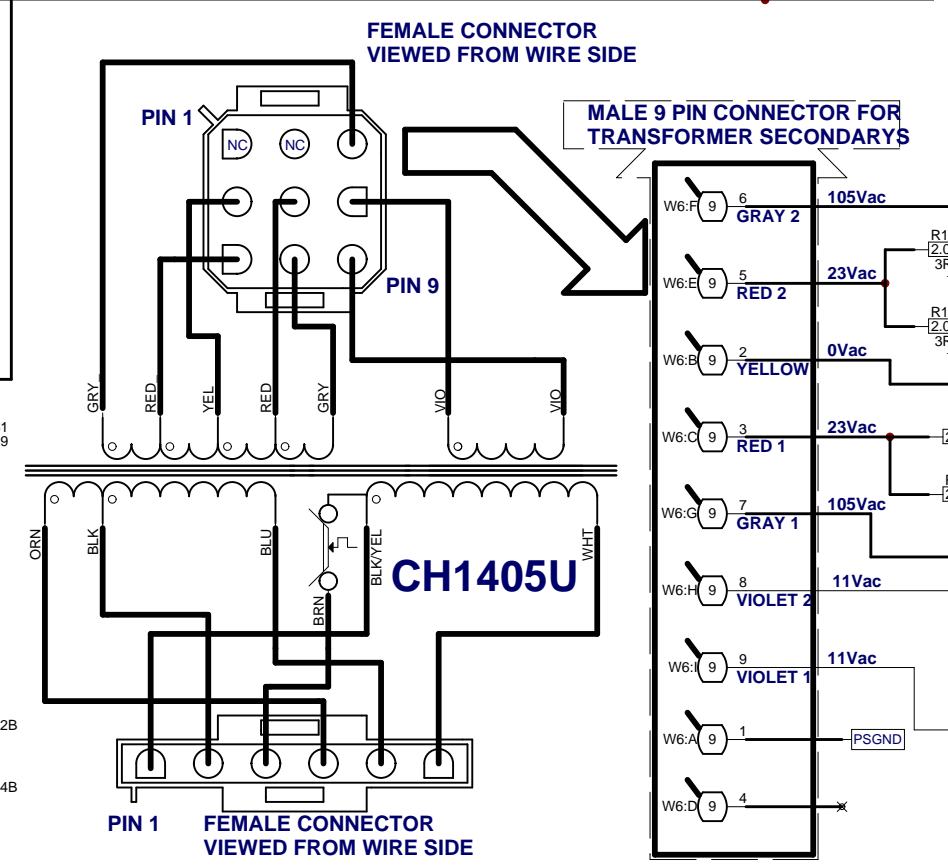
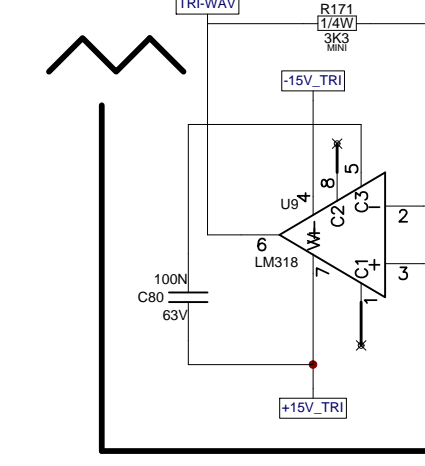
	Product PSA2S		
	PSA2S	PCB# M1545	Sheet 2 of 4
	Date: Fri Feb 10, 2017		Rev: V04
	Filename: M1545V04sch.sch2006		



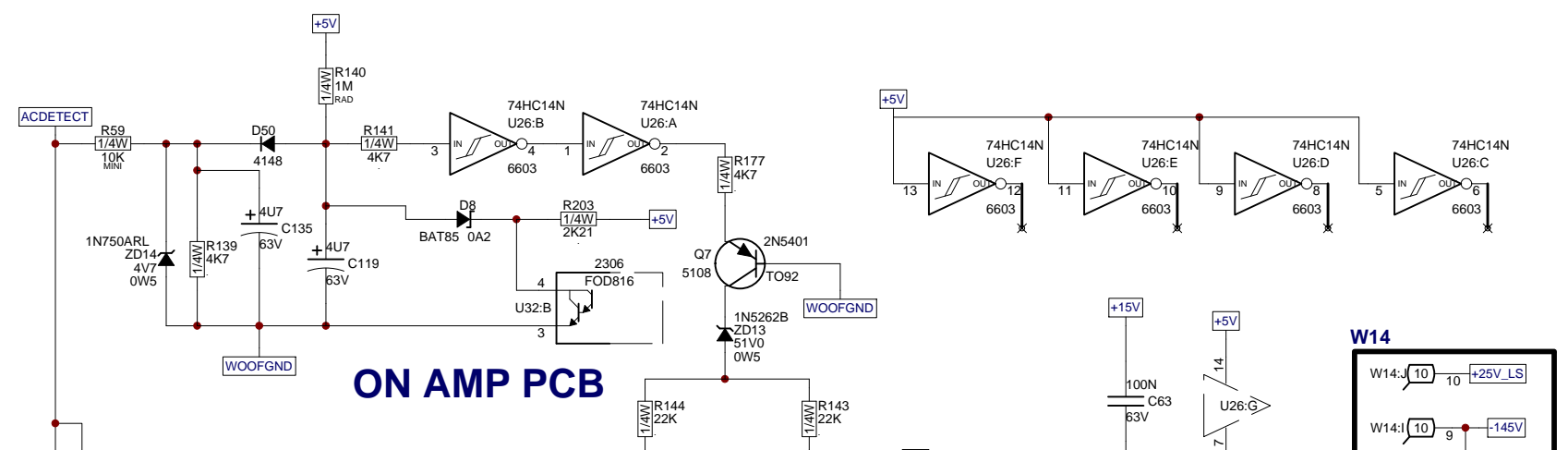
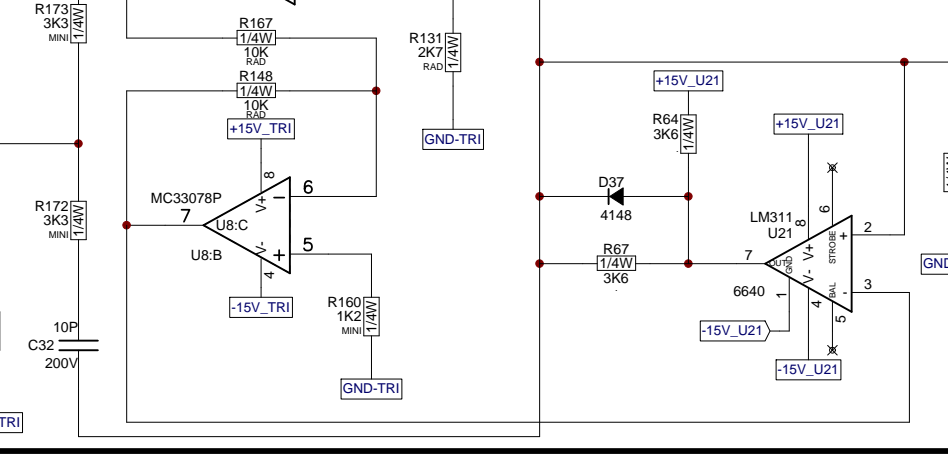
PCB MALE CONNECTORS



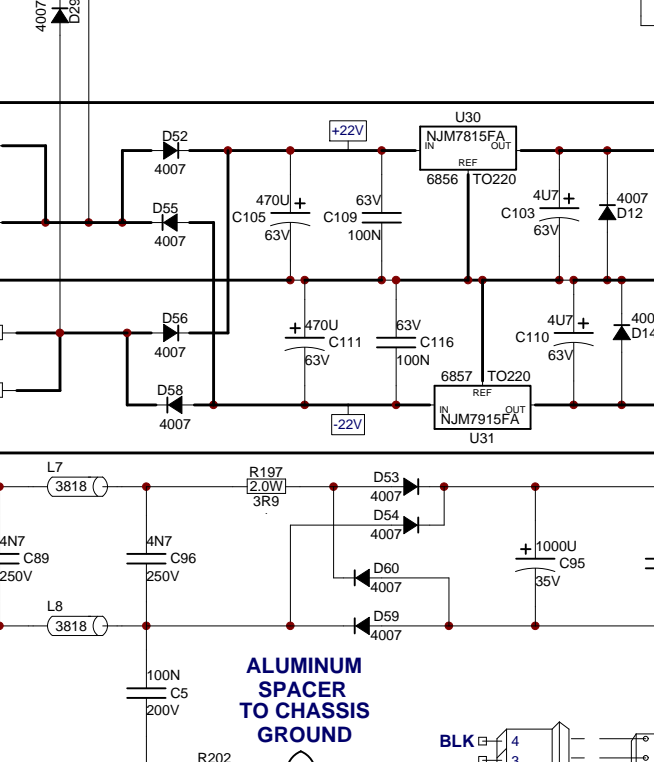
**TRIANGLE OSCILATOR
SEE AMP.
SCHEMATIC**



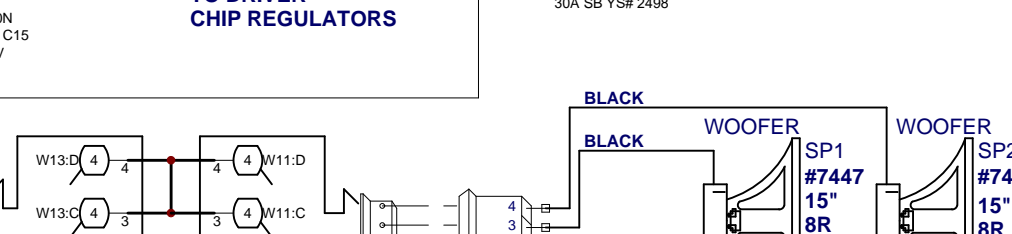
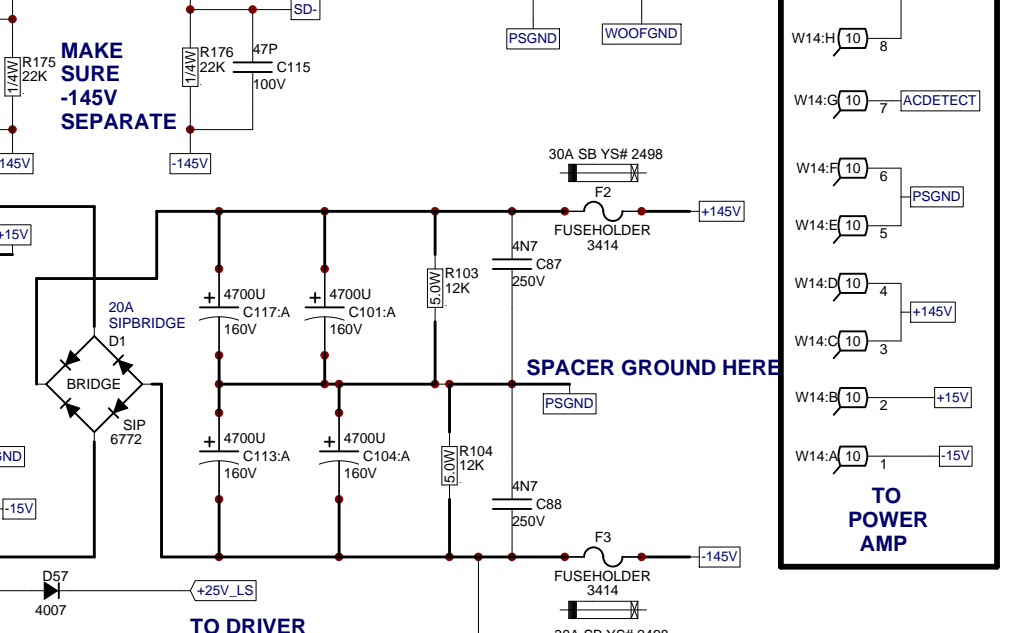
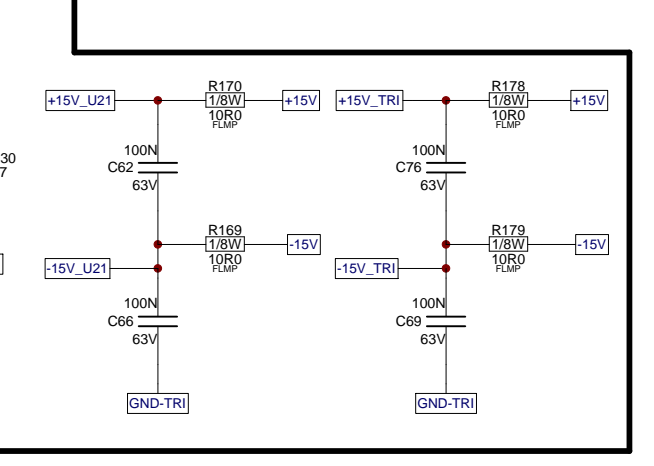
CIRCUIT ON AMP PCB



ON AMP PCB



POWER SUPPLY HEATSPREADER



GROUND RELATIONSHIPS ON PCB:

- GNDa merges with SIG_GND near pin 16 of U23.
- SIG_GND merges with GND-TRI near pin 14 of U20.
- WOOFGND merges with PSGND near pin 3 of W3.
- PSGND merges with SIG_GND at C60.
- SIGNAL1 on PCB 1/3 (at pin 4 of W8) is the same node as 'GNDa' on PCB 2/3 (at pin 4 of W1). They are connected via the ribbon joining W1 to W8.
- RIBBON_GND is connected to GNDa via L12 on PCB 2/3.
- RIBBON_GND is connected to PCB 1/3 via pin 6 of W1-W8.
- RIBBON_GND becomes GNDa at PCB 1/3.

POWER SWITCH
AND CIRCUIT BREAKER



W5

POWER TX
PRIMARIES



W12 / W34 / W33

POWER TX
SECONDARIES



W6

INPUT PCB
W1



POWER AMP PCB
W8

W10



W6 ON M1373 PCB
(EMC FILTER)

W5 ON M1373 PCB
(EMC FILTER)



PSU PCB
W13

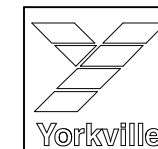
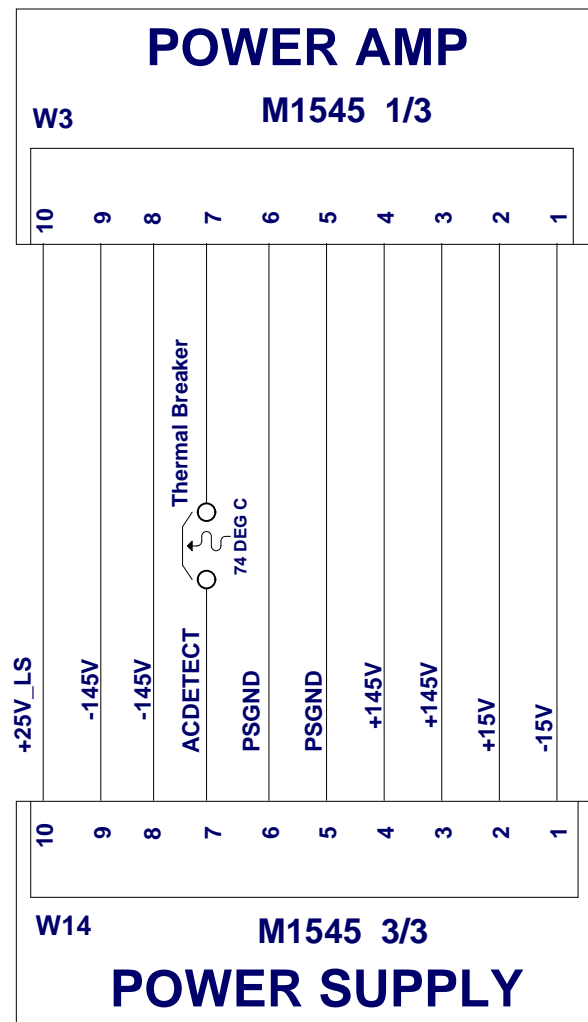


PSU PCB
W11



SPEAKERS

** W11 & W13 ARE ON THE PSU PCB BUT DO NOT FORM PART OF THE PSU CIRCUIT.
THEY ARE SIMPLY PARALLEL WIRED ON THE PCB.





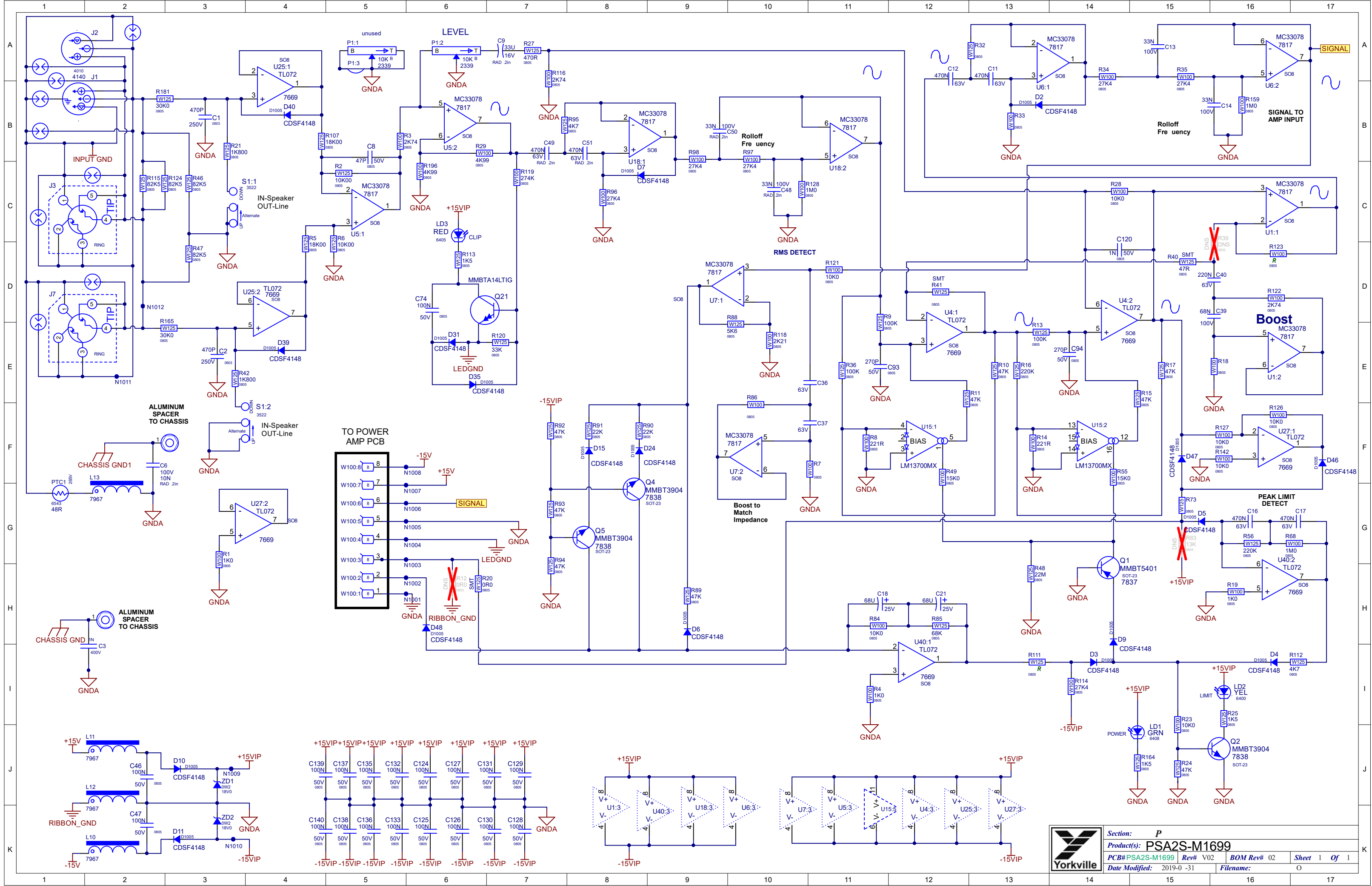
SEE LAYOUT DIAGRAM



M1545 V04

PRODUCTION NOTES

- 1. LEADS LD1, LD2, AND LD3 ARE TO BE HAND INSERTED.**
- 2. RTV ALL ELECTROLYTIC CAPACITORS.**
- 3. PCBSA: DO NOT BREAK OUT BOARD BEFORE TESTING.**
- 4. PCBSA: USE SAME SOLDERWAVE JIG AS M1374.**



PCB ASSEMBLY DOCUMENTATION

SPECIAL PRODUCTION NOTES

1. THIS BOARD IS FOR :

M1596 FOR PS12S

M1597 FOR PS15S

M1598 FOR PS18S

M1698 FOR PSA1S

M1699 FOR PSA2S

SEE SMT JUMPERS TO IDENTIFY

2. ADD RTV TO COMPONENTS WHERE INDICATED

PCB HARDWARE

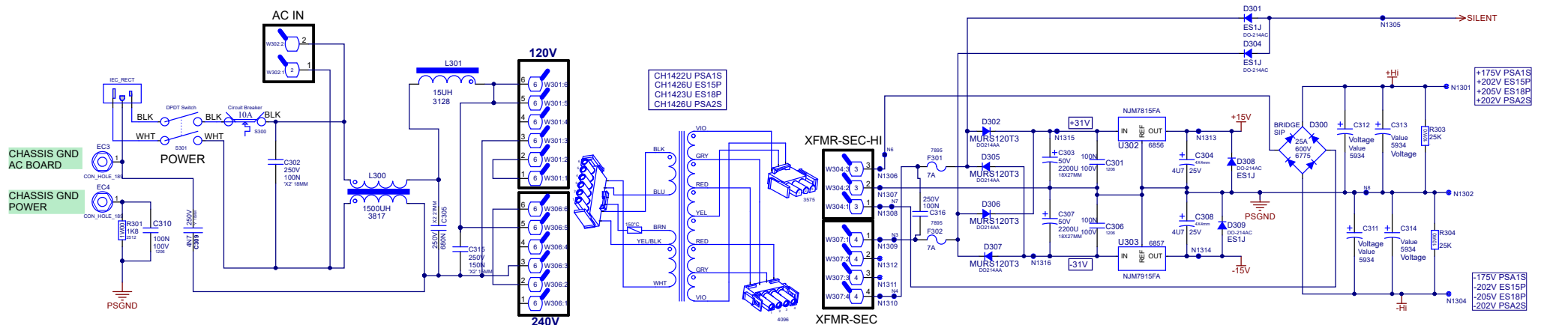
THIS SHEET CONTAINS SPECIAL PRODUCTION NOTES AND A LIST OF PCB HARDWARE PARTS REQUIRED FOR THE BUILD.



Section: Assembly Documentation			
Product(s): PS SUBS			
PCB#: M1699	Rev#: V02	EML Rev#: 02	Sheet 1 Of *
Modified: 2019-07-31	File: Assembly.SchDoc	Tmp Date: 03/15/2013	

POWER SUPPLY

TO POWER AMP PCB



CHASSIS GND
AC BOARD

CHASSIS GND
POWER

CH1422U PSA1S
CH1426U ES15P
CH1423U ES18P
CH1426U PSA2S

XFMR-SEC-HI

XFMR-SEC

+175V PSA1S
+202V ES15P
+205V ES18P
+202V PSA2S

-175V PSA1S
-202V ES15P
-205V ES18P
-202V PSA2S

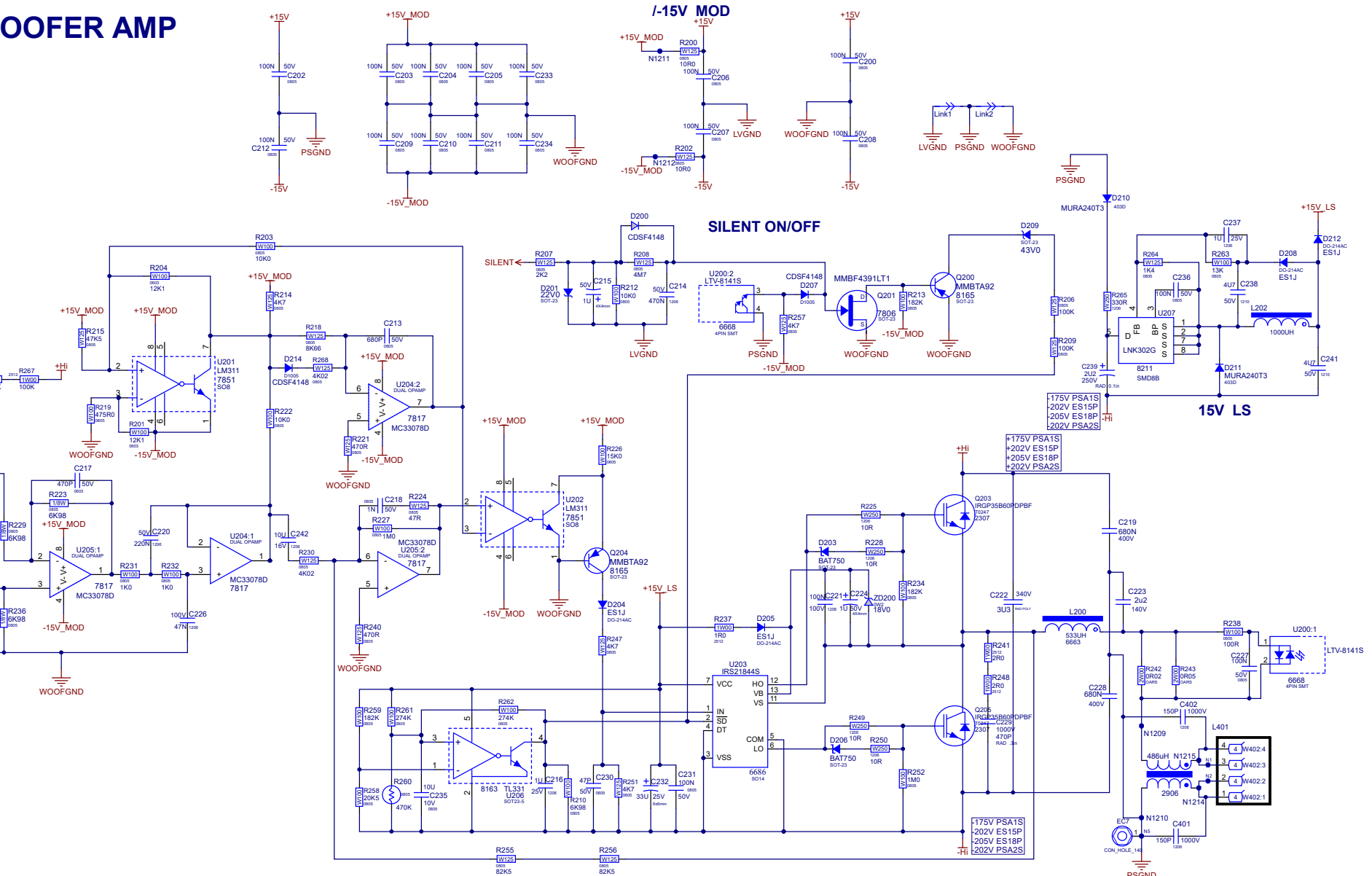
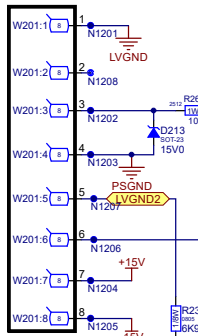
Variant name not interpreted

Section: Power Supply			
Product(s): ES12P/ES15P/ES18P/ES21P/PSA1S/PSA2S			
PCB#:	Rev#: V03	BOM Rev#: 01	Sheet: 3 of 4
Date Modified: 2018-10-09		Filename: Supply.SCHDOC	



SUBWOOFER AMP

FROM INPUT PCB



YS#3114



- 2 12 4R 600WPGM #7545 PSA1S
- 2 15 8R 1000WPGM #7447 PSA2S
- 15 4R 2800WPGM #7470 ES18P
- 18 6R 1200WPGM #7420 ES18P

Variant name not interpreted

	Section: Woofer Amp
	Product(s): ES12P/ES15P/ES18P/ES21P/PSA1S/PSA2S
	PCB#: Rev# V03 BOM Rev# 01 Sheet 2 Of 4
	Date Modified: 2018-10-09 Filename: Amp_SCHDOC

BlankSize - 261mmX222mm(10276X8740)

Into Wave



6663

M1692-PSA2S
V03 1/2

533UH

2328
TO INPUT BOARD

5972
680N
400V

5951
3U3
340V

5962
2u2
140V

5887
2200U
50V

5887
2200U
50V

5934
2700U
250V

5934
2700U
250V

5934
2700U
250V

5934
2700U
250V

3817
1500UH

3128
15UH

680N 250V

6664 25K 10W0
6664 25K 10W0

M1692-PSA2S V03

CLINCH
ORIGIN

PCB ASSEMBLY DOCUMENTATION

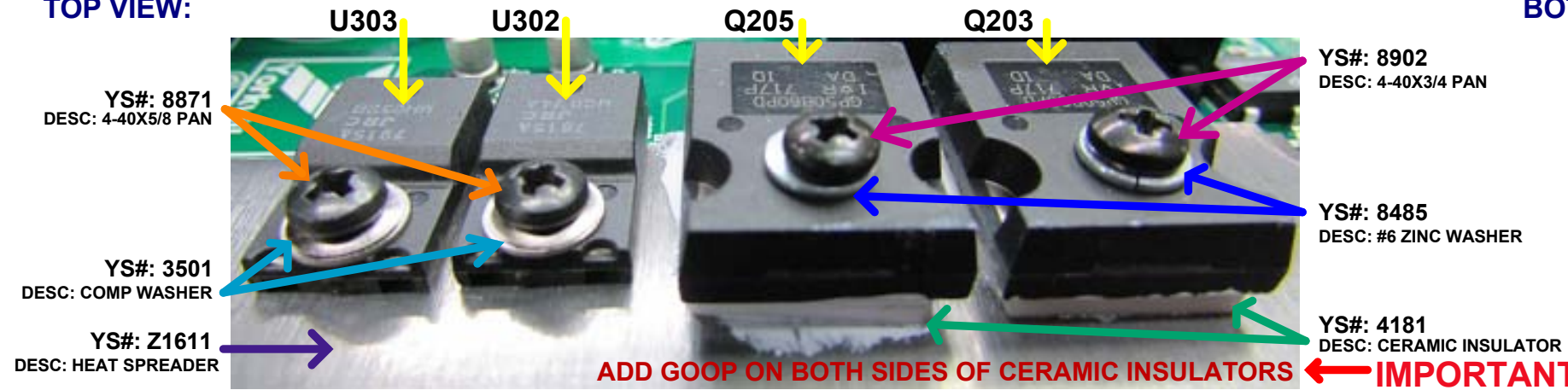
MOUNTING HARDWARE & INSTRUCTIONS FOR HEAT SPREADER ZC1611:

- 1- First install #8742 screw to align heatspreader ZC1611
- 2- Install all devices on Heat Spreader
- 3- Install #8800 and #8835 for grounding. Nut up.

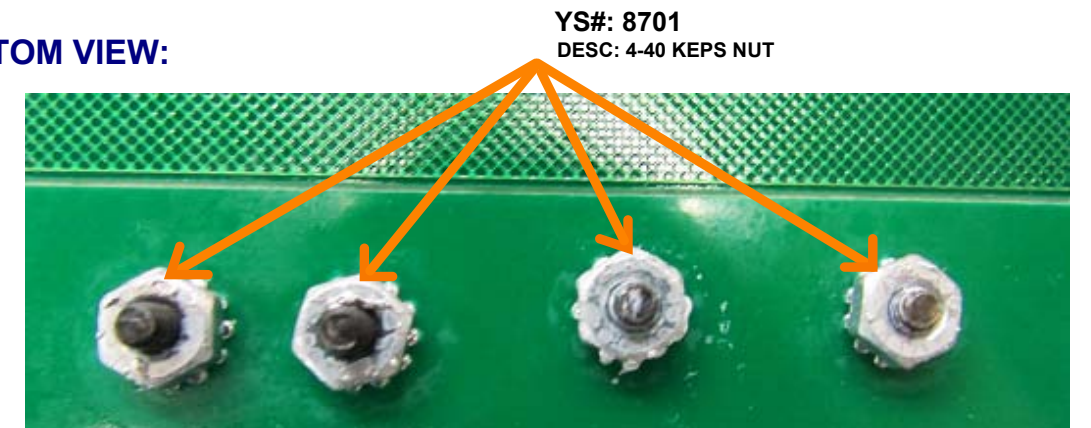


MOUNTING HARDWARE FOR U302/U303 AND Q203/Q205:

TOP VIEW:

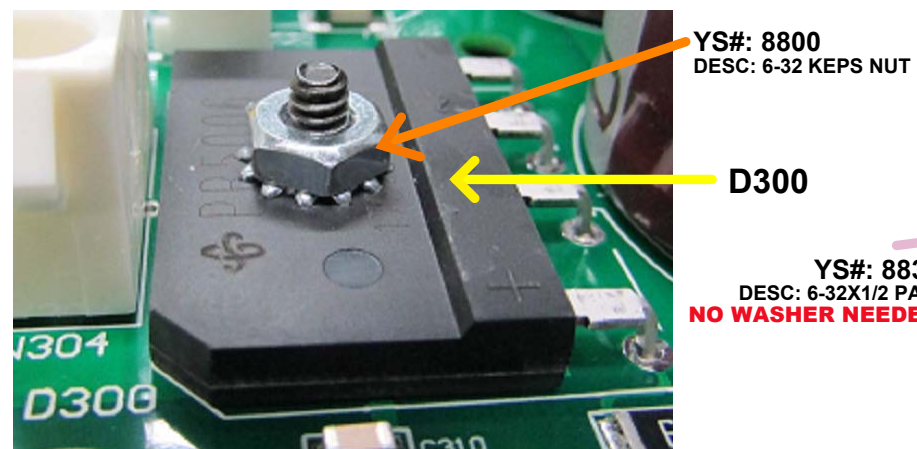


BOTTOM VIEW:

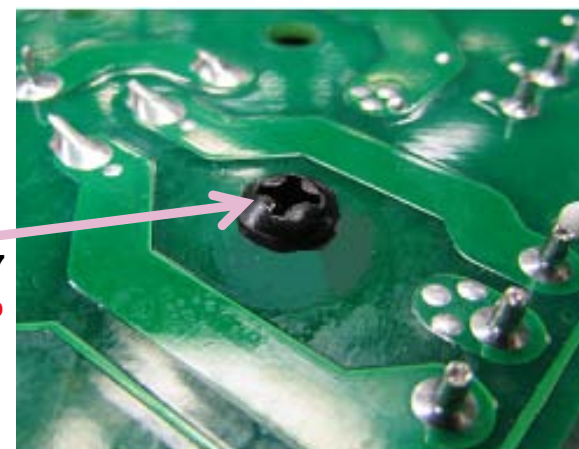


MOUNTING HARDWARE FOR D300:

TOP VIEW:

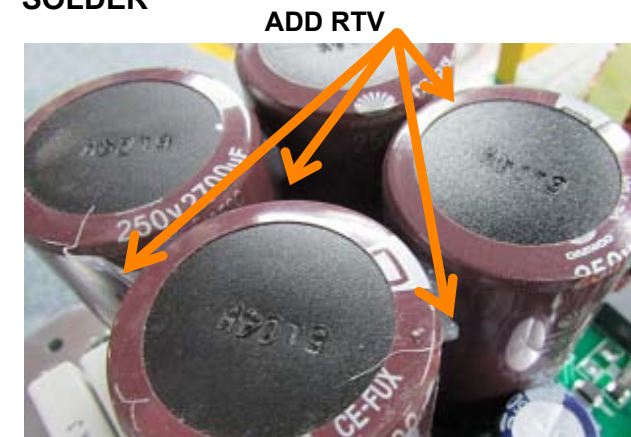


BOTTOM VIEW:



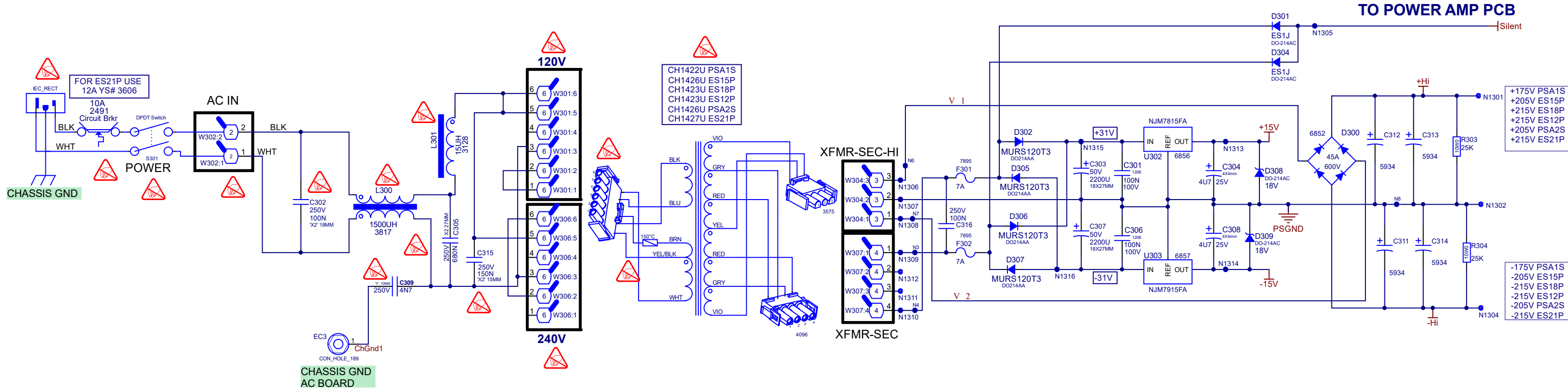
RTV INSTRUCTIONS:

ADD RTV BETWEEN:
C311, C312, C313 and C314 AFTER WAVE
SOLDER




Add RTV UNDER R303 AND R304 on the
heatspreader
**IMPORTANT: Keep the resistors away
from the nearby capacitors (C312, C313)**

POWER SUPPLY



Critical Safety Components

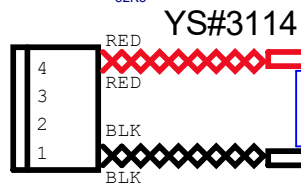
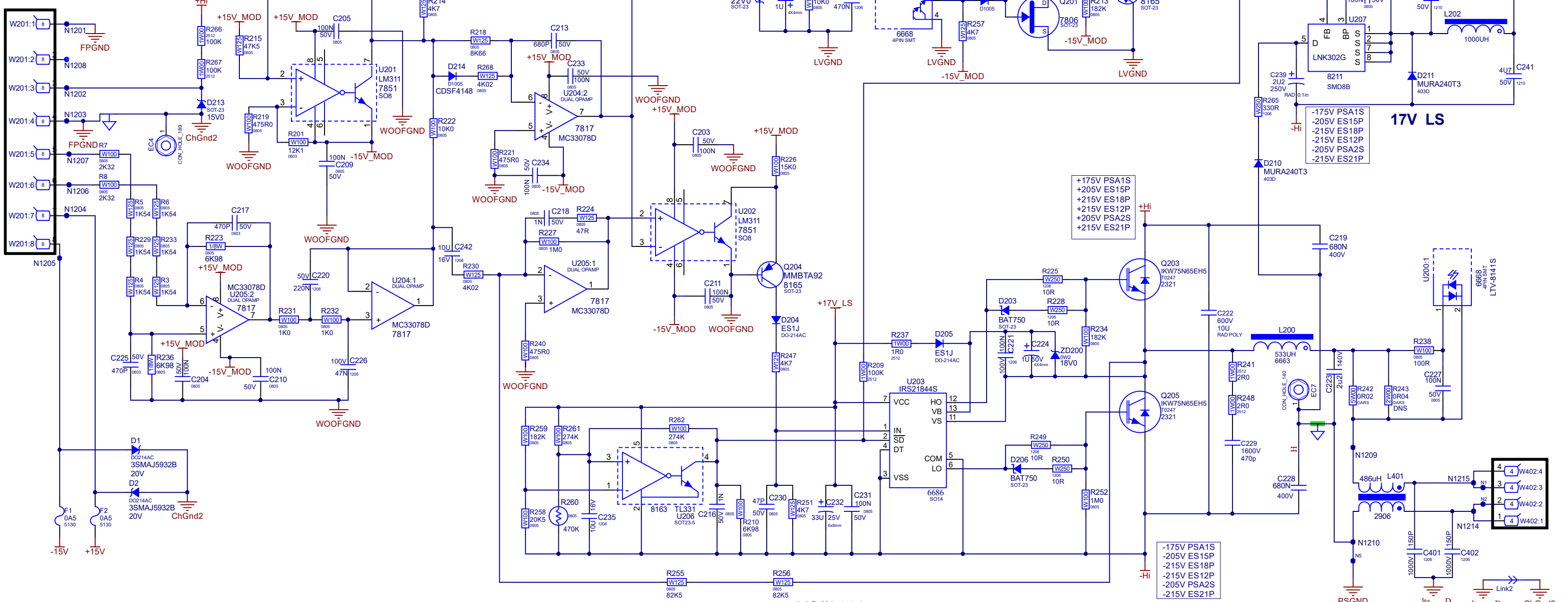
 This symbol is placed next to Safety Critical Components



Section: Power Supply			
Product(s): 182 ES12P 15P 18P PSA2S			
PCB# 1823	Rev# V02	BOM Rev# 01	Sheet 2 Of
Date Modified: 2020-10-2		Filename: Supply.SCHDOC	

SUBWOOFER AMP

FROM INPUT PCB



WOOFER

2x12"	4R	600WPGM	#7545	PSA1S
2x15"	8R	1000WPGM	#7447	PSA2S
1x12"	4R	2800WPGM	#7437	ES12P
1x15"	4R	2800WPGM	#7470	ES15P
1x18"	8R	1200WPGM	#7420	ES18P
1x21"	4R	3000WPGM	#7500	ES21P

Yorkville

Section: **Woofer Amp**
 Product(s): **M1823-ES12P-15P-18P-PSA2S**
 PCB# 1823 Rev# V02 BOM Rev# 01 Sheet 2 Of 4
 Date Modified: 2020-10-2 Filename: Amp.SCHDOC

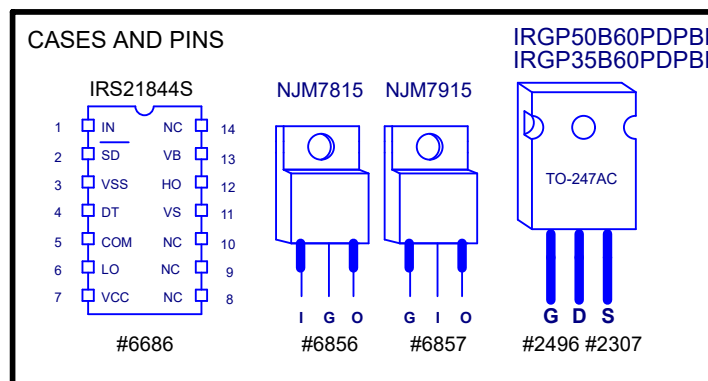
DESIGN HISTORY AND INFORMATION

CHANGE HISTORY

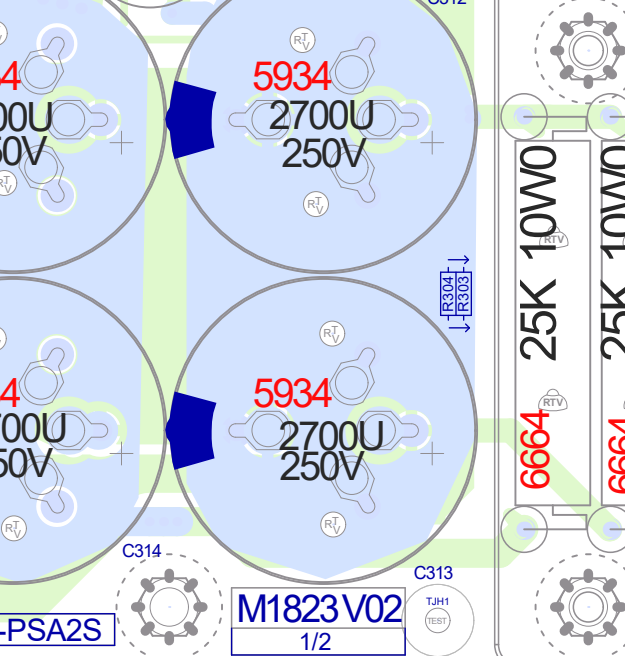
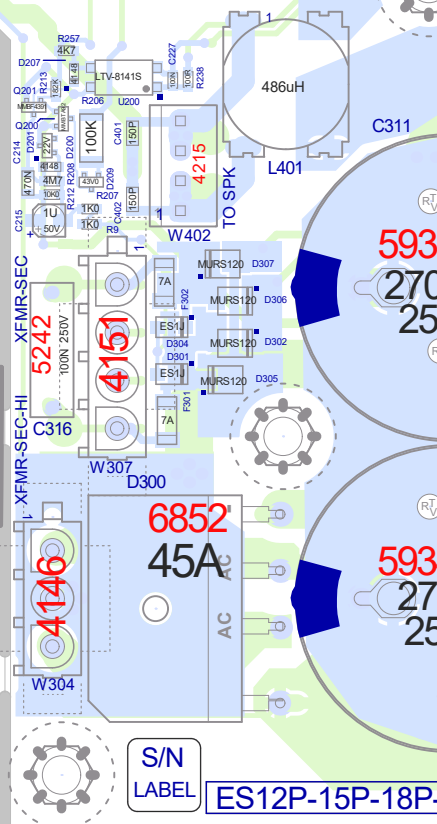
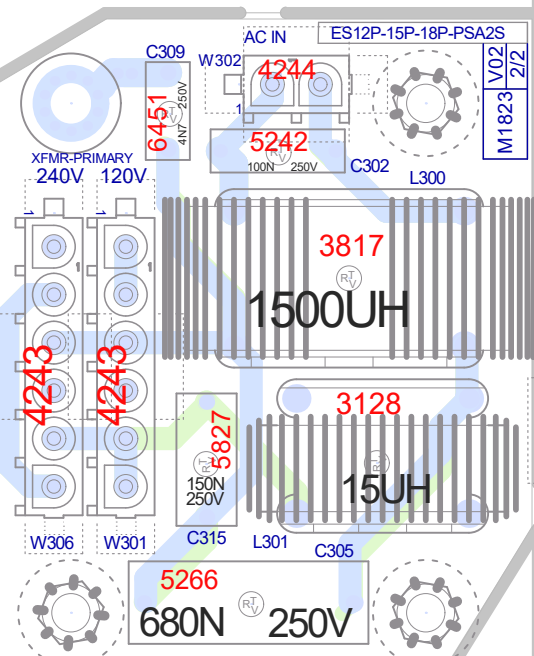
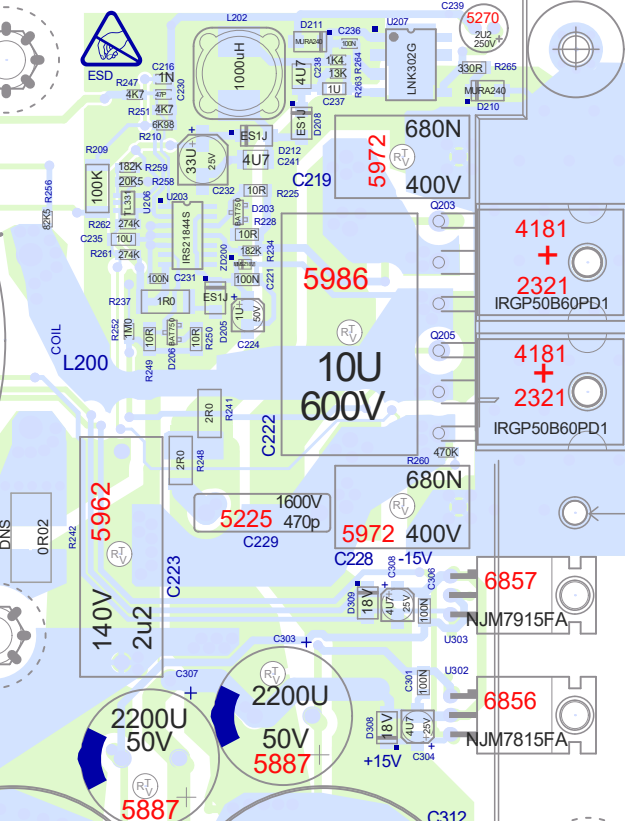
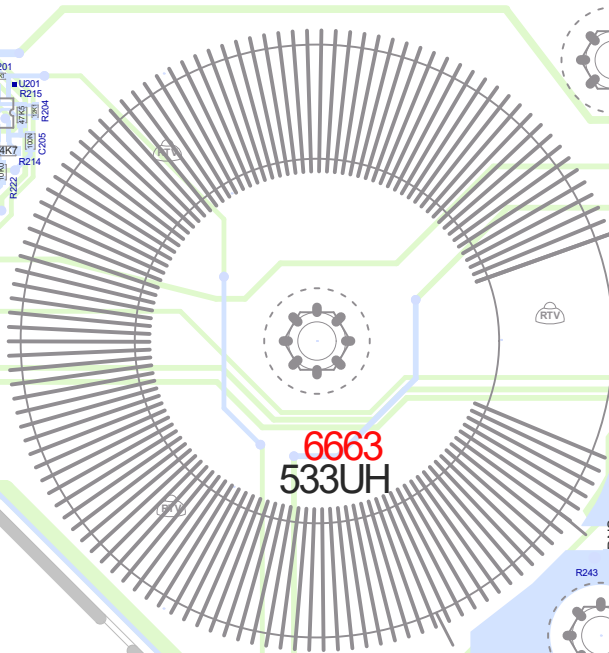
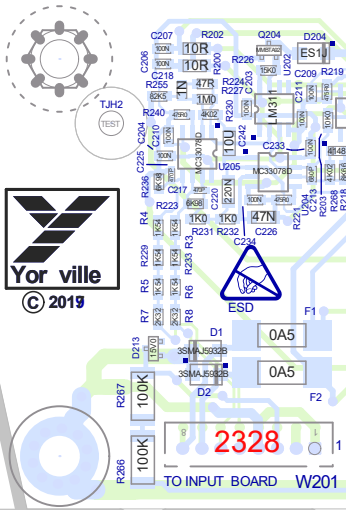
#	DATE	VER#	PC#	DESCRIPTION OF CHANGE
1	08-May-2019	V01	.	New EMC compliant board
2	22-Aug-2019	.	9440	FOR ES12P-ES21P and PSA2S: Replace R242 #5110 0R04 2W
3	.	.	.	with #5142 0R02 5W and DNS R243
4	23-Sept-2019	V02	9454	REPLACE D308 AND D309 FROM YS#8814 ES1J TO YS#8159 SMAZ18 18V ZENER
5	.	.	9456	R247 moved close to C230 to eliminate oscillation
6	27-Oct-2020	.	9411	Replaced #2496 with #2321
7
8
9
10
11
12
13
#	DATE	VER#	PC#	DESCRIPTION OF CHANGE
1
2
3
4
5
6
7
8
9
10
11
12
13
#	DATE	VER#	PC#	DESCRIPTION OF CHANGE
1
2
3
4
5
6
7
8
9
10
11
12
13

POTENTIOMETERS AND KNOBS

PINOUT DIAGRAMS



Blan Si e - 261mmX222mm (10276X8740)



Into Wave



#8835+
#8800+

#8742 to Align ZC1611 HeatSpreader

ZC1611

M1823 V02 ES12P-15P-18P-PSA2S

S/N LABEL

ES12P-15P-18P-PSA2S

M1823 V02 1/2

TJH1 TEST

6664 25K 10W0

6664 25K 10W0

6857 NJM7915FA

6856 NJM7815FA

5962 140V 2u2

5887 2200U 50V

5887 50V 5887

5934 2700U 250V

5934 2700U 250V

5934 2700U 250V

5934 2700U 250V

5972 680N 400V

5986 10U 600V

5225 1600V 470p

5972 400V

2328 TO INPUT BOARD W201

4244 AC IN ES12P-15P-18P-PSA2S

3817 1500UH

3128 15UH

5266 680N 250V

6663 533UH

4215 TO SPK

4146 45A AC

ES12P-15P-18P-PSA2S

6664 25K 10W0

6664 25K 10W0

6857 NJM7915FA

6856 NJM7815FA

5962 140V 2u2

5887 2200U 50V

5887 50V 5887

5934 2700U 250V

5934 2700U 250V

5934 2700U 250V

5934 2700U 250V

5972 680N 400V

5986 10U 600V

5225 1600V 470p

5972 400V

2328 TO INPUT BOARD W201

4244 AC IN ES12P-15P-18P-PSA2S

3817 1500UH

3128 15UH

5266 680N 250V

6663 533UH

4215 TO SPK

4146 45A AC

ES12P-15P-18P-PSA2S

6664 25K 10W0

6664 25K 10W0

6857 NJM7915FA

6856 NJM7815FA

5962 140V 2u2

5887 2200U 50V

5887 50V 5887

5934 2700U 250V

5934 2700U 250V

5934 2700U 250V

5934 2700U 250V

5972 680N 400V

5986 10U 600V

5225 1600V 470p

5972 400V

2328 TO INPUT BOARD W201

4244 AC IN ES12P-15P-18P-PSA2S

3817 1500UH

3128 15UH

5266 680N 250V

6663 533UH

4215 TO SPK

4146 45A AC

ES12P-15P-18P-PSA2S

6664 25K 10W0

6664 25K 10W0

6857 NJM7915FA

6856 NJM7815FA

5962 140V 2u2

5887 2200U 50V

5887 50V 5887

5934 2700U 250V

5934 2700U 250V

5934 2700U 250V

5934 2700U 250V

5972 680N 400V

5986 10U 600V

5225 1600V 470p

5972 400V

2328 TO INPUT BOARD W201

4244 AC IN ES12P-15P-18P-PSA2S

3817 1500UH

3128 15UH

5266 680N 250V

6663 533UH

4215 TO SPK

4146 45A AC

ES12P-15P-18P-PSA2S

6664 25K 10W0

6664 25K 10W0

6857 NJM7915FA

6856 NJM7815FA

5962 140V 2u2

5887 2200U 50V

5887 50V 5887

5934 2700U 250V

5934 2700U 250V

5934 2700U 250V

5934 2700U 250V

5972 680N 400V

5986 10U 600V

5225 1600V 470p

5972 400V

2328 TO INPUT BOARD W201

4244 AC IN ES12P-15P-18P-PSA2S

3817 1500UH

3128 15UH

5266 680N 250V

6663 533UH

4215 TO SPK

4146 45A AC

ES12P-15P-18P-PSA2S

6664 25K 10W0

6664 25K 10W0

6857 NJM7915FA

6856 NJM7815FA

5962 140V 2u2

5887 2200U 50V

5887 50V 5887

5934 2700U 250V

5934 2700U 250V

5934 2700U 250V

5934 2700U 250V

5972 680N 400V

5986 10U 600V

5225 1600V 470p

5972 400V

2328 TO INPUT BOARD W201

4244 AC IN ES12P-15P-18P-PSA2S

3817 1500UH

3128 15UH

5266 680N 250V

6663 533UH

4215 TO SPK

4146 45A AC

ES12P-15P-18P-PSA2S

6664 25K 10W0

6664 25K 10W0

6857 NJM7915FA

6856 NJM7815FA

5962 140V 2u2

5887 2200U 50V

5887 50V 5887

5934 2700U 250V

5934 2700U 250V

5934 2700U 250V

5934 2700U 250V

5972 680N 400V

5986 10U 600V

5225 1600V 470p

5972 400V

2328 TO INPUT BOARD W201

4244 AC IN ES12P-15P-18P-PSA2S

3817 1500UH

3128 15UH

5266 680N 250V

6663 533UH

4215 TO SPK

4146 45A AC

ES12P-15P-18P-PSA2S

6664 25K 10W0

6664 25K 10W0

6857 NJM7915FA

6856 NJM7815FA

5962 140V 2u2

5887 2200U 50V

5887 50V 5887

5934 2700U 250V

5934 2700U 250V

5934 2700U 250V

5934 2700U 250V

5972 680N 400V

5986 10U 600V

5225 1600V 470p

5972 400V

2328 TO INPUT BOARD W201

4244 AC IN ES12P-15P-18P-PSA2S

3817 1500UH

3128 15UH

5266 680N 250V

6663 533UH

4215 TO SPK

4146 45A AC

ES12P-15P-18P-PSA2S

6664 25K 10W0

6664 25K 10W0

6857 NJM7915FA

6856 NJM7815FA

5962 140V 2u2

5887 2200U 50V

5887 50V 5887

5934 2700U 250V

5934 2700U 250V

5934 2700U 250V

5934 2700U 250V

5972 680N 400V

5986 10U 600V

5225 1600V 470p

5972 400V

2328 TO INPUT BOARD W201

4244 AC IN ES12P-15P-18P-PSA2S

3817 1500UH

3128 15UH

5266 680N 250V

6663 533UH

4215 TO SPK

4146 45A AC

ES12P-15P-18P-PSA2S

6664 25K 10W0

6664 25K 10W0

6857 NJM7915FA

6856 NJM7815FA

5962 140V 2u2

5887 2200U 50V

5887 50V 5887

5934 2700U 250V

5934 2700U 250V

5934 2700U 250V

5934 2700U 250V

5972 680N 400V

5986 10U 600V

5225 1600V 470p

5972 400V

2328 TO INPUT BOARD W201

4244 AC IN ES12P-15P-18P-PSA2S

3817 1500UH

3128 15UH

5266 680N 250V

6663 533UH

4215 TO SPK

4146 45A AC

ES12P-15P-18P-PSA2S

6664 25K 10W0

6664 25K 10W0

6857 NJM7915FA

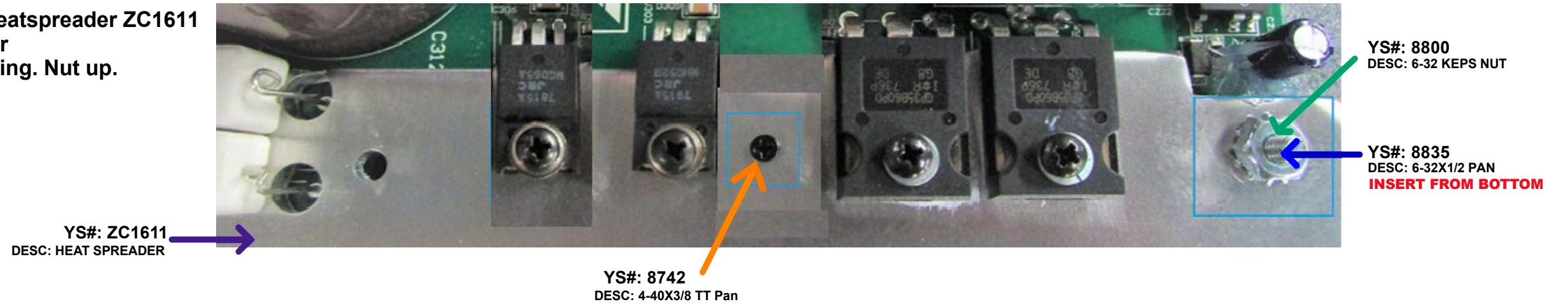
6856 NJM7815FA

5962 140V 2u2

PCB ASSEMBLY DOCUMENTATION

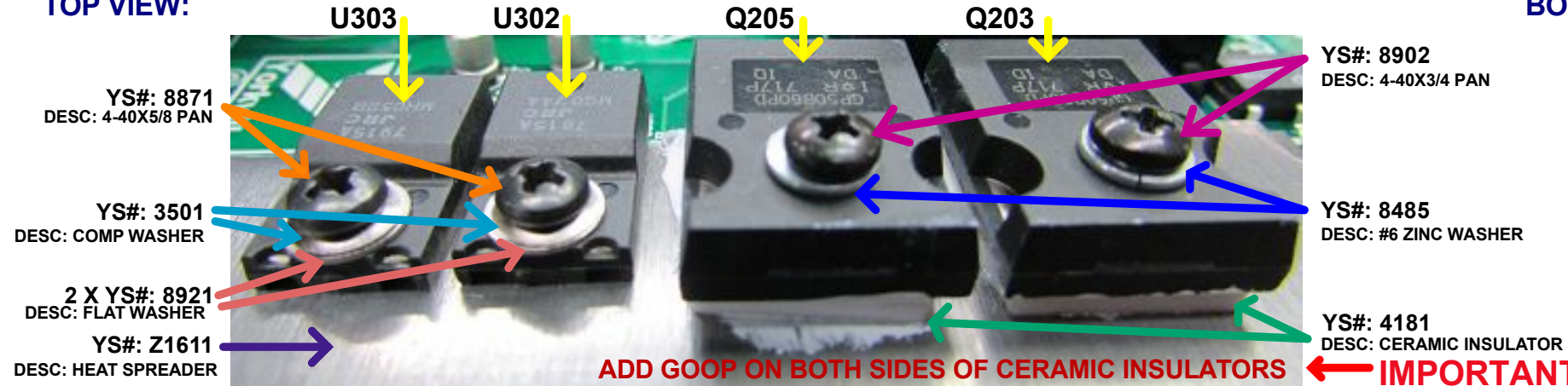
MOUNTING HARDWARE & INSTRUCTIONS FOR HEAT SPREADER ZC1611:

- 1- First install #8742 screw to align heatspreader ZC1611
- 2- Install all devices on Heat Spreader
- 3- Install #8800 and #8835 for grounding. Nut up.

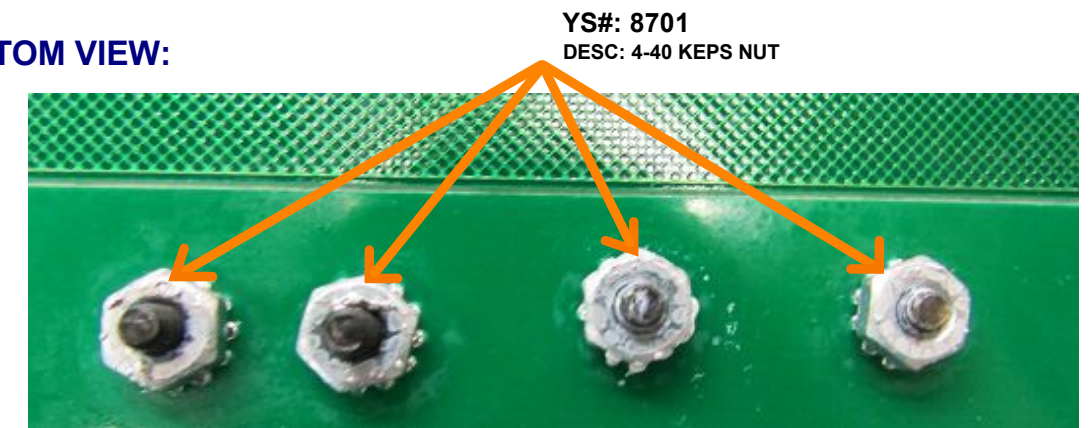


MOUNTING HARDWARE FOR U302/U303 AND Q203/Q205:

TOP VIEW:

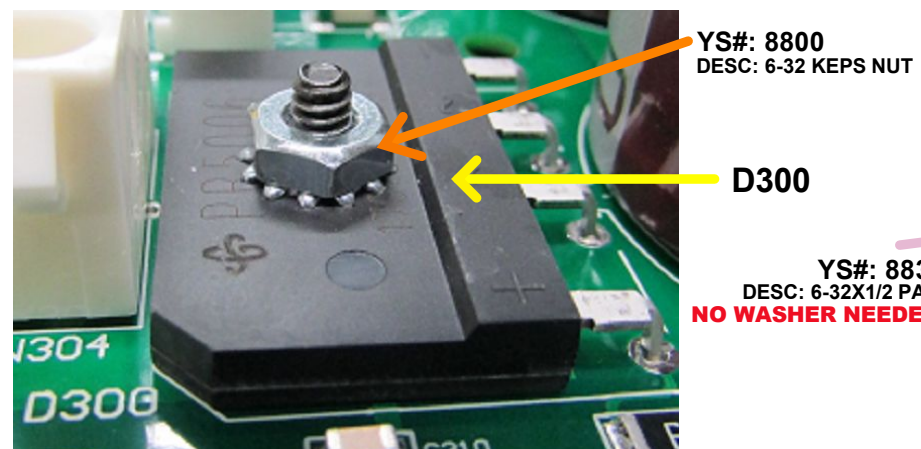


BOTTOM VIEW:

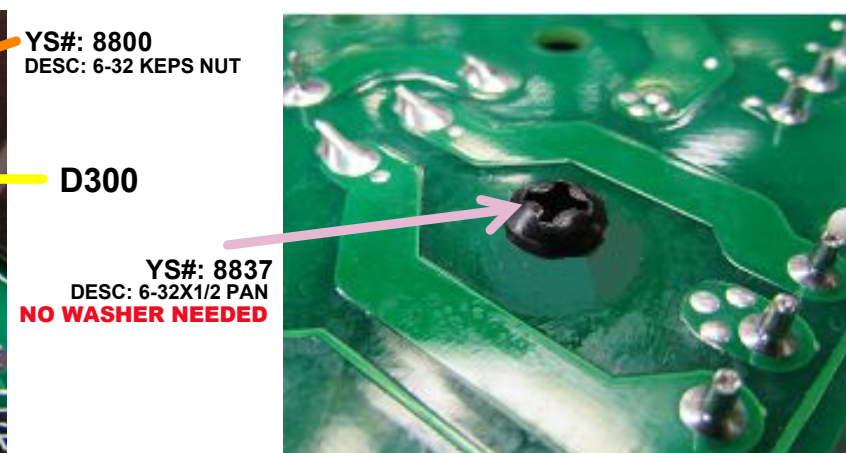


MOUNTING HARDWARE FOR D300:

TOP VIEW:

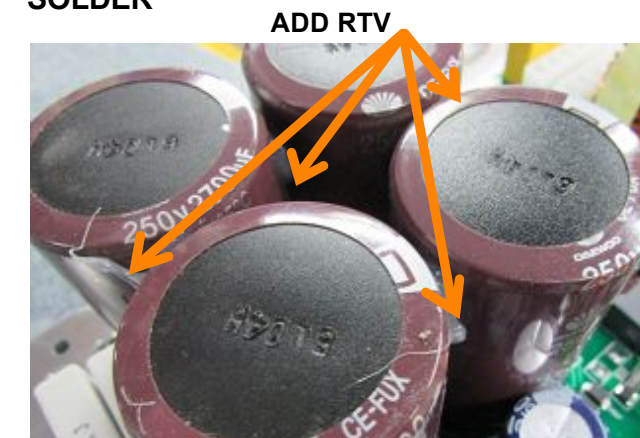


BOTTOM VIEW:



RTV INSTRUCTIONS:

ADD RTV BETWEEN:
C311, C312, C313 and C314 AFTER WAVE
SOLDER



Add RTV UNDER R303 AND R304 on the
heatspreader
**IMPORTANT: Keep the resistors away
from the nearby capacitors (C312, C313)**

DESIGN HISTORY AND INFORMATION

CHANGE HISTORY

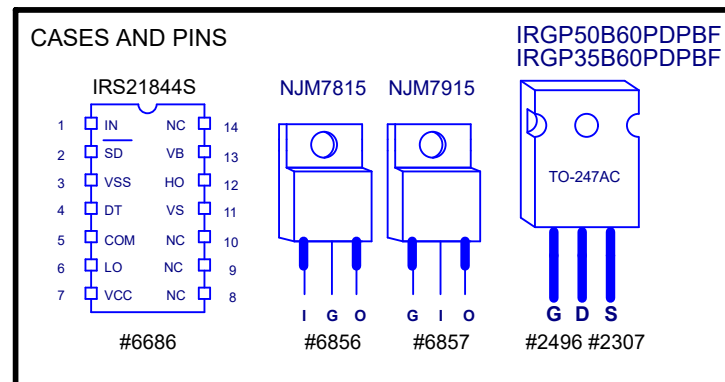
#	DATE	VER#	PC#	DESCRIPTION OF CHANGE
1	08-May-2019	V01	.	New EMC compliant board
2	22-Aug-2019	.	9440	FOR ES12P-ES21P and PSA2S: Replace R242 #5110 0R04 2W
3	.	.	.	with #5142 0R02 5W and DNS R243
4	23-Sept-2019	V02	9454	REPLACE D308 AND D309 FROM YS#8814 ES1J TO YS#8159 SMAZ18 18V ZENER
5	.	.	9456	R247 moved close to C230 to eliminate oscillation
6	27-Oct-2020	.	9411	Replaced #2496 with #2321
7
8
9
10
11
12
13

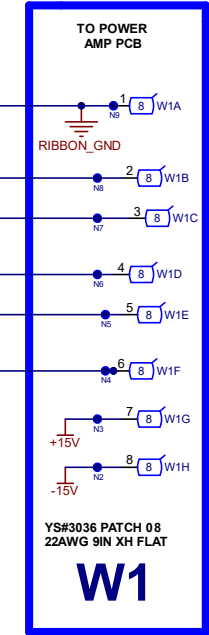
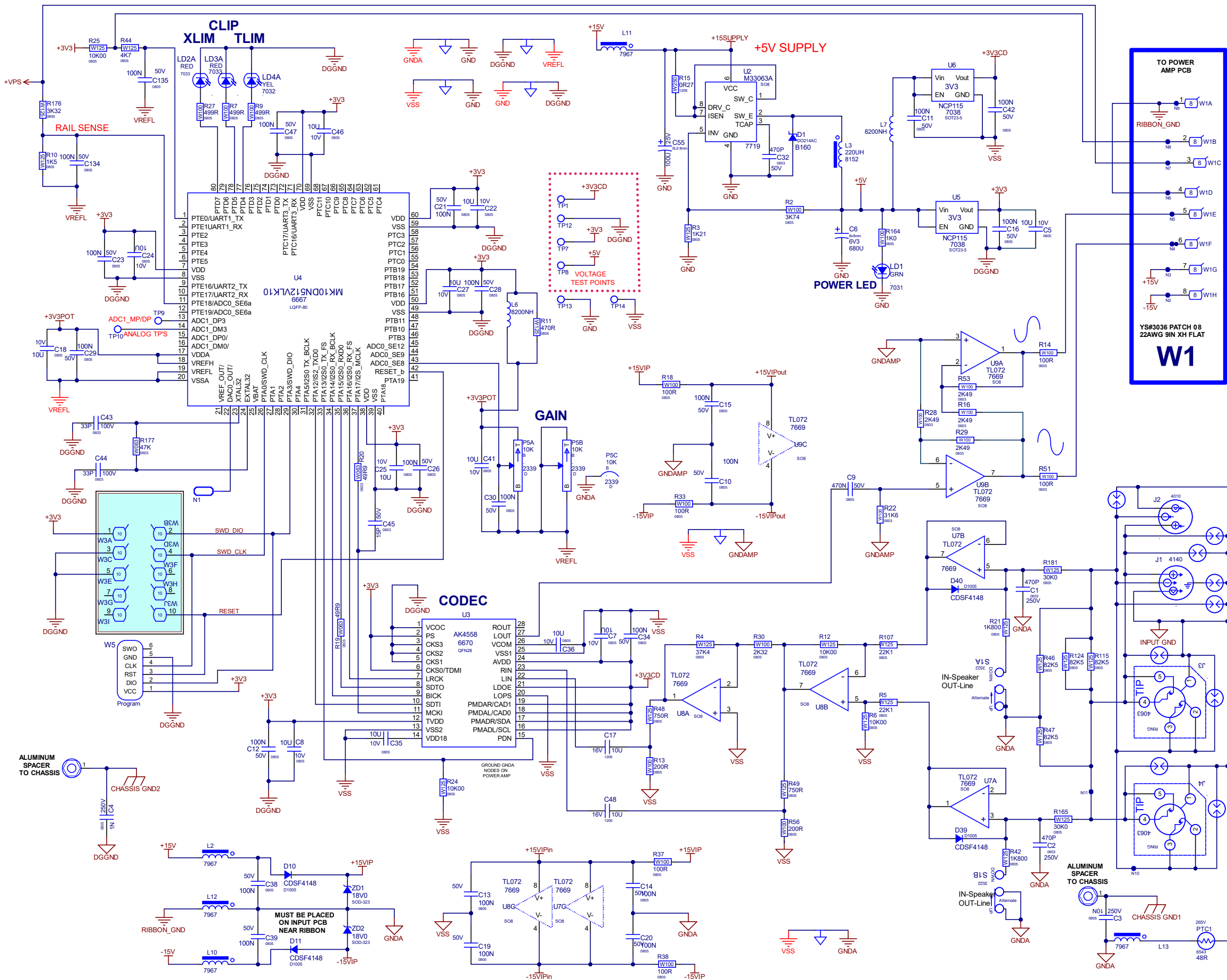
#	DATE	VER#	PC#	DESCRIPTION OF CHANGE
1
2
3
4
5
6
7
8
9
10
11
12
13

#	DATE	VER#	PC#	DESCRIPTION OF CHANGE
1
2
3
4
5
6
7
8
9
10
11
12
13

POTENTIOMETERS AND KNOBS

PINOUT DIAGRAMS





DESIGN HISTORY AND INFORMATION

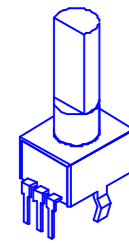
CHANGE HISTORY

#	DATE	VER#	PC#	DESCRIPTION OF CHANGE
1	14-MAR-2020	V01	.	RELEASE FOR PRODUCTION
2	15-AUG-2024	V02	10053	See PC for changes. Increase output signal by 2.
3
4
5
6
7
8
9
10
11
12
13

#	DATE	VER#	PC#	DESCRIPTION OF CHANGE
1
2
3
4
5
6
7
8
9
10
11
12
13

POTENTIOMETERS AND KNOBS

POTENTIOMETERS/SWITCHES AND KNOBS				
REF	FUNCTION	POT/SW YS#	STYLE	KNOB#
P5	GAIN	2339	P34	8653C
S1	Speaker/Line Mode	3522	DPDT	8637
.
.
.
.
.
.
.
.
.
.
.
.
.



STYLE P32

PINOUT DIAGRAMS

M1996V02

SUPPLY

+5V

GND

GNDAMP

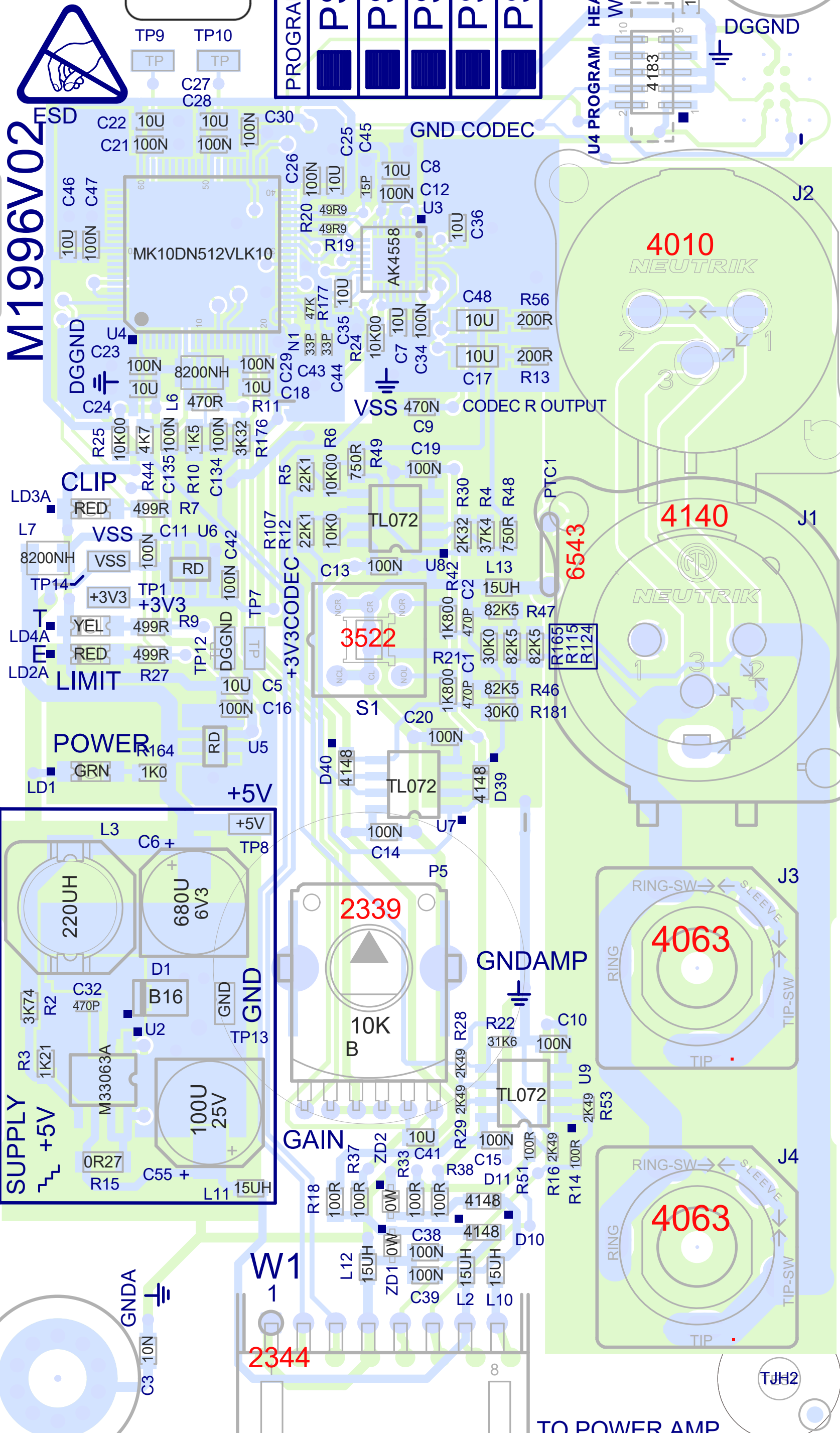
TO POWER AMP

S/N LABEL

PROGRAMMED FOR
PS12S
PS15S
PS18S
PSA1S
PSA2S



© 2020



TEST

TP9 TP10

TP TP

C27 C28

U4 PROGRAM

HEADER W3

J2

4010 NEUTRIK

J1

4140 NEUTRIK

PTC1

6543

J3

4063

J4

4063

TJH2

TO POWER AMP

W1

2344

8

TP9

TP10

TP

TP

C27

C28

C22

C21

10U

100N

C46

C47

100U

100N

60

50

07

10

20

100N

100U

100N

100U

100N

100U

100N

100U

100N

100U

100N

100U

100N

100U

100N

100U

100N

100U

100N

100U

100N

100U

100N

100U

100N

100U

100N

100U

100N

100U

100N

100U

100N

100U

C26

100N

100U

100N

100U

100N

100U

100N

100U

100N

100U

100N

100U

100N

100U

100N

100U

100N

100U

100N

100U

100N

100U

100N

100U

100N

100U

100N

100U

100N

100U

100N

100U

100N

100U

100N

100U

100N

100U

100N

100U

100N

100U

100N

100U

C25

15P

100U

100N

100U

100N

100U

100N

100U

100N

100U

100N

100U

100N

100U

100N

100U

100N

100U

100N

100U

100N

100U

100N

100U

100N

100U

100N

100U

100N

100U

100N

100U

100N

100U

100N

100U

100N

100U

100N

100U

100N

100U

100N

100U

C8

10U

100N

10U

100N

10U

100N

10U

100N

10U

100N

10U

100N

10U

100N

10U

100N

10U

100N

10U

100N

10U

100N

10U

100N

10U

100N

10U

100N

10U

100N

10U

100N

10U

100N

10U

100N

10U

100N

10U

100N

10U

100N

10U

100N

C7

10K00

10U

100N

10U

100N

10U

100N

10U

100N

10U

100N

10U

100N

10U

100N

10U

100N

10U

100N

10U

100N

10U

100N

10U

100N

10U

100N

10U

100N

10U

100N

10U

100N

10U

100N

10U

100N

10U

100N

10U

100N

10U

100N

10U

C3

10U

100N

10U

100N

10U

100N

10U

100N

10U

100N

10U

100N

10U

100N

10U

100N

10U

100N

10U

100N

10U

100N

10U

100N

10U

100N

10U

100N

10U

100N

10U

100N

10U

100N

10U

100N

10U

100N

10U

100N

10U

100N

10U

100N

C2

1K800

470P

C1

470P

C2

30K0

82K5

82K5

82K5

82K5

82K5

82K5

82K5

82K5

82K5

82K5

82K5

PCB ASSEMBLY DOCUMENTATION

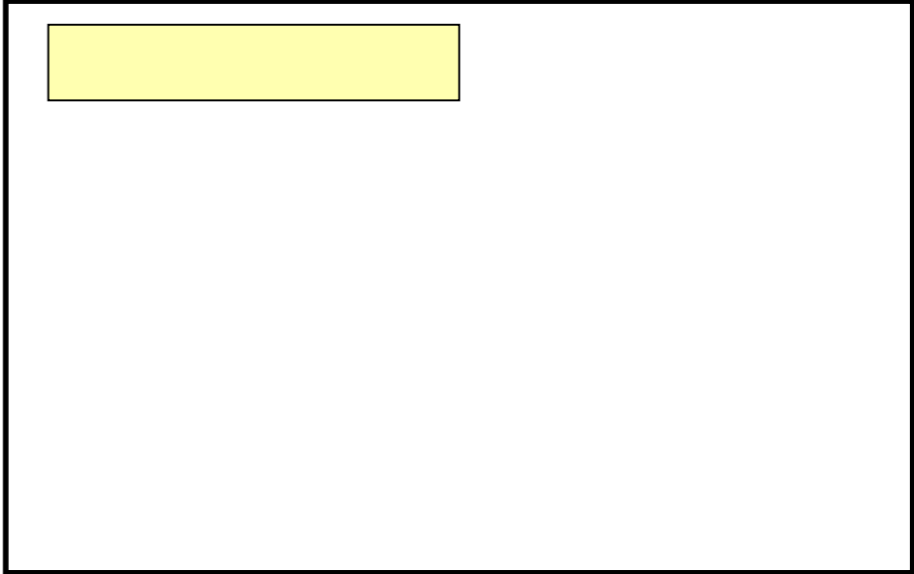
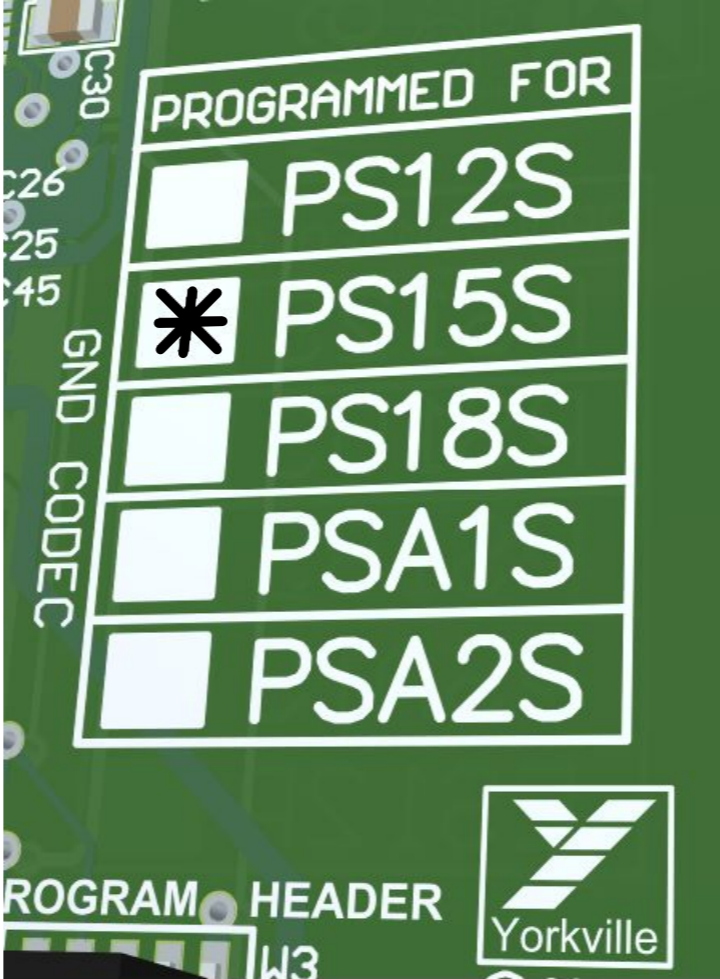


- 1. USE A WAVE SOLDER JIG FOR PROPER ALIGNMENT BEFORE WAVE
- 2. AFTER WAVE INSPECT BOARD FOR ANY SHORTS AND SOLDER DEFECTS.
- 3. USE PIZZA CUTTER OR APPROPRIATE TOOL TO SEPARATE BOARD FROM PANEL.

BOARD TEST TO PROGRAM AND MARK BOX FOR CURRENT RUN PRODUCT WITH INDELIBLE INK

- 1. M1996 INPUT BOARD IS FOR PRODUCTS:
 - PS12S
 - PS15S
 - PS18S
 - PSA1S
 - PSA2S

Example of Marking Product Program



DESIGN HISTORY AND INFORMATION

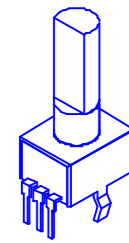
CHANGE HISTORY

#	DATE	VER#	PC#	DESCRIPTION OF CHANGE
1	14-MAR-2020	V01	.	RELEASE FOR PRODUCTION
2	15-AUG-2024	V02	10053	See PC for changes. Increase output signal by 2.
3
4
5
6
7
8
9
10
11
12
13

#	DATE	VER#	PC#	DESCRIPTION OF CHANGE
1
2
3
4
5
6
7
8
9
10
11
12
13

POTENTIOMETERS AND KNOBS

POTENTIOMETERS/SWITCHES AND KNOBS				
REF	FUNCTION	POT/SW YS#	STYLE	KNOB#
P5	GAIN	2339	P34	8653C
S1	Speaker/Line Mode	3522	DPDT	8637
.
.
.
.
.
.
.
.
.
.
.
.
.



STYLE P32

PINOUT DIAGRAMS



PARALINE SERIES PSA1S / PSA2S

1. Input Level

Choose between line-level and speaker-level signals.

The Line-Level position is used when the PSA1s/ PSA2s is fed a line-level signal from a processor, an electronic crossover, an un-powered mixer, or the loop-through of a powered speaker cabinet. When using the line-level mode, using balanced ¼-inch (Tip, Ring, Sleeve) and/or XLR cables will reduce the unit's sensitivity to hum and buzz.

The Speaker Level position should be used when the PSA1s/ PSA2s is fed with a ¼-inch speaker cable from the output of an amplifier, a powered-mixer, or from the parallel connection on an un-powered speaker cabinet. For speaker level operation, connect the PSA1s/ PSA2s just like an ordinary speaker (in parallel using the loop-through jacks) along with the passive full-range loudspeakers.

2. Level Control

Adjusts the amount of bass added to the sound system. This control should be set by listening with a medium-level input signal (such that the limiter is not firing).

Note: It is not recommended to set this control at high levels since the limiter determines the output level. A setting at the center detent on the PSA1s/ PSA2s Level control is the correct starting point when setting up a sound system. The detent is the setting that will give full power when the line input is used and the input signal is at a level of +3 dBV.

3. Input Jacks

Designed to make it easy to hook up the PSA1s/ PSA2s to almost any audio system with minimal hassle. ¼-inch and XLR inputs with Thru connections are supplied. The PSA1s/ PSA2s may be plugged in before or after a full-range loudspeaker, it does not alter the signal

to the daisy-chained (thru) loudspeakers and will not draw any power from the host amplifier/processor driving them. Also, note that an external crossover is not necessary when using the PSA1s/ PSA2s.

Note: the Thru jacks allow many PSA1s/ PSA2s subwoofers to be connected in a chain (parallel). There is no practical limit to the number of PSA1s/ PSA2s that may be connected together.

4. Protection

The PSA1s/ PSA2s has several internal protection mechanisms against over-current, over-exursion, clipping, and excessive average power output. In some cases, when protection is activated, the output will be cut off. In these cases, the power LED will blink, and the PSA1s/ PSA2s will attempt to restart itself. If the fault persists, you should take your PSA1s/ PSA2s to the nearest authorized service center for repair by a qualified service technician.

At high power levels when the limiter is operating, increasing the subwoofer level control will not increase the output. For the best results, set the system so that the limiter LED occasionally (a few times per second) lights up. The limiter is present in the circuit at all times to prevent distortion and to prevent over-exursion of the speakers.

Note: The PSA1s/ PSA2s' built-in stand mounting adapter can be used with the Yorkville SW-TUBEHD accessory to support either one or two of our PSA1 cabinets. The support tube can be used safely as long as the PSA1s/ PSA2s is on a flat, level surface.

WARNING: Larger or heavier cabinets should NOT be used!



To get the full Owner's Manual please visit our website at

<http://www.yorkville.com/manuals/> or, if you need a printed version call 905-837-8777

**REAL Gear.
REAL People.**



Canada
Voice: (905) 837-8481
Fax: (905) 837-8746

U.S.A.
Voice: (716) 297-2920
Fax: (716) 297-3689

www.yorkville.com

Yorkville Sound
550 Granite Court
Pickering, Ontario
L1W-3Y8 CANADA

Yorkville Sound Inc.
4625 Witmer Industrial Estate
Niagara Falls, New York
14305 USA

Printed In CANADA

QuickStart-PSAS-00-1v3 • YS#QSTART-PSAS • September 28, 2020



1. Niveau d'Entrée

Choisissez entre des signaux de niveau ligne et de niveau haut-parleur.

La position niveau ligne est utilisée lorsque les PSA1/PSA2 reçoivent un signal de niveau ligne provenant d'un processeur, d'un filtre électronique, d'un mélangeur non alimenté ou de la boucle d'un haut-parleur alimenté. En mode niveau ligne, l'utilisation de câbles symétriques ¼-pouce (Pointe, Anneau, Manchon) et/ou XLR permet de réduire la sensibilité de l'appareil aux ronflements et aux bourdonnements

La position "Speaker Level" doit être utilisée lorsque les PSA1/PSA2 sont alimentés par un câble de haut-parleur de ¼ pouce provenant de la sortie d'un amplificateur, d'un mélangeur amplifié ou de la connexion parallèle d'un haut-parleur non amplifié. Pour le fonctionnement au niveau haut-parleurs, connectez les PSA1/PSA2 comme un haut-parleur ordinaire (en parallèle à l'aide des prises en boucle) avec les haut-parleurs passifs pleine gamme

2. Commande de Niveau

La commande de niveau ajuste la quantité de basses ajoutées au système de sonorisation. Ce réglage doit être effectué en écoutant avec un signal d'entrée de niveau moyen (de telle sorte que le limiteur ne se déclenche pas).

Remarque : il n'est pas recommandé de régler cette commande à des niveaux élevés, car le limiteur détermine le niveau de sortie.

Un réglage au cran central sur la commande de niveau PSA1/PSA2s est le bon point de départ lors du réglage d'un système de sonorisation. Le cran est le réglage qui donne la pleine puissance lorsque l'entrée ligne est utilisée et que le signal d'entrée est à un niveau de +3 dBV.

3. Prises d'Entrée

Conçu pour faciliter le branchement à presque tous les systèmes audio avec un minimum de difficultés, les PSA1 et PSA2 sont équipés d'entrées ¼-pouce et XLR avec des connexions Thru. Les PSA1/ PSA2 peuvent être branchés avant ou après un haut-parleur pleine

PARALINE SERIES PSA1S / PSA2S

bande, ils n'altèrent pas le signal des haut-parleurs en chaîne (Thru) et ne tirent aucune puissance de l'amplificateur/processeur qui les entraîne. Notez également qu'un filtre externe n'est pas nécessaire lorsque vous utilisez les PSA1/PSA2.

Remarque : les prises Thru permettent de connecter en parallèle de nombreux subwoofers PSA1/PSA2. Il n'y a pas de limite pratique au nombre de PSA1/ PSA2 qui peuvent être connectés ensemble.

4. Protection

Les PSA1 et PSA2 disposent de plusieurs mécanismes de protection internes contre les surintensités, les sur-excursions, les écrêtages et une puissance moyenne de sortie excessive. Dans certains cas, lorsque la protection est activée, la sortie sera coupée. Dans ce cas, la DEL d'alimentation clignote et les PSA1/PSA2 tentent de redémarrer. Si le problème persiste, vous devez amener vos PSA1/PSA2 au centre de service agréé le plus proche pour qu'un technicien qualifié les répare.

À des niveaux de puissance élevés lorsque le limiteur est en fonctionnement, l'augmentation de la commande de niveau du subwoofer n'augmentera pas le niveau de sortie. Pour obtenir les meilleurs résultats, réglez le système de manière

à ce que la DEL du limiteur s'allume de temps en temps (quelques fois par seconde). Le limiteur est présent dans le circuit à tout moment pour éviter toute distorsion et pour empêcher la sur-excursion des haut-parleurs.

Note : L'adaptateur intégré pour le montage sur pied des PSA1/PSA2 peut être utilisé avec l'accessoire Yorkville SW-TUBEHD pour supporter une ou deux de nos enceintes PSA1. Le tube de support peut être utilisé en toute sécurité à condition que les PSA1/PSA2 se trouvent sur une surface plane et horizontale.

AVERTISSEMENT : les enceintes plus grandes ou plus lourdes ne doivent PAS être utilisées !



Pour obtenir le manuel de utilisateur visitez notre site Web à <http://www.yorkville.com/manuals/> ou, si vous avez besoin d'une version imprimée appelez-nous au 905-837-8777

**REAL Gear.
REAL People.**



Canada
Voice: (905) 837-8481
Fax: (905) 837-8746

U.S.A.
Voice: (716) 297-2920
Fax: (716) 297-3689

www.yorkville.com

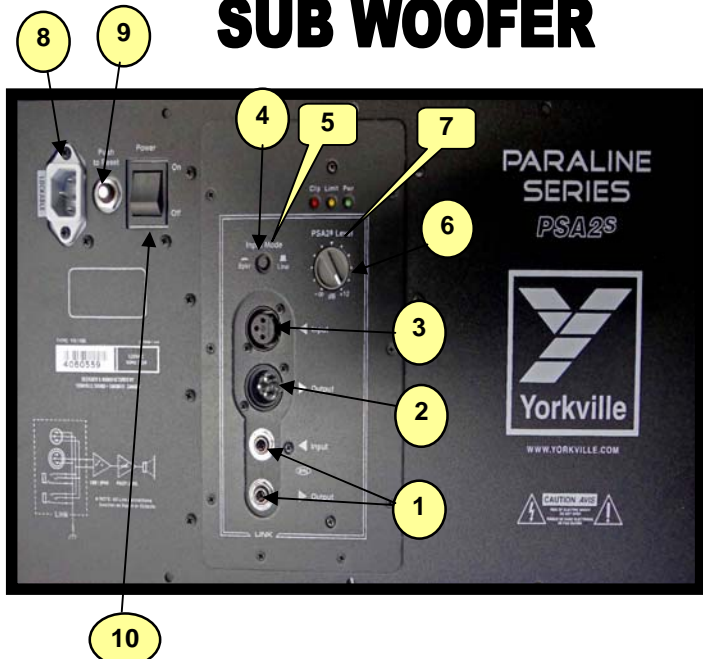
Yorkville Sound
550 Granite Court
Pickering, Ontario
L1W-3Y8 CANADA

Yorkville Sound Inc.
4625 Witmer Industrial Estate
Niagara Falls, New York
14305 USA

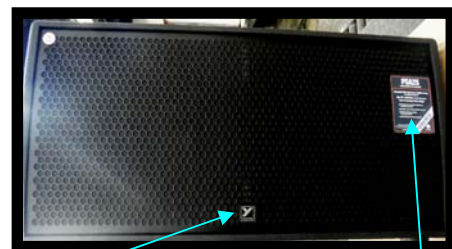
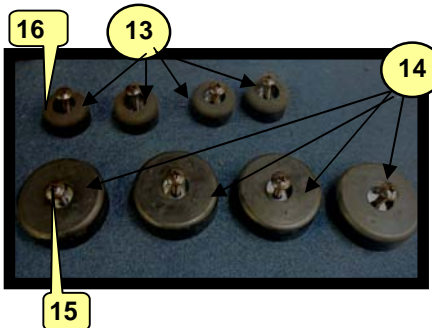


PSA2S POWERED

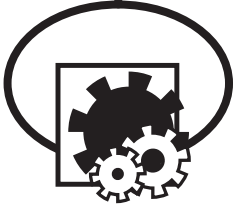
SUB WOOFER



#	Part#	Description	qty
Labeled Components			
1	4063	1/4IN ISO JCK PCMT VT STER RT SWT	2
2	4100	XLR MALE PCB MT VERT	1
3	4010	XLR FEML PCB MT VERT 24MM AA-SERIES	1
4	3522	DPDT MINI PC VERT SNP ALT	1
5	8637	ROUND PUSH BUTTON 1/4" BLK 24MM	1
6	2339	_10K B LIN 12MM DUAL 21DET P34	1
7	9014	KNOB LS901 POINTER AT 9-O'CLOCK	1
8	4088	RECEPTACLE:V-LOCK INLET	1
9	3606	12.00 AMP CIRCUIT BREAKER	1
10	3585	DPST ROKR SW QUIK 250" AC/PWR IEC6	1
11	7447	15" 8R 1000WPGM SPEAKER	2
12	3074	POWER CORD 3M V-LOCK (N.A)	1
13	8545	RECESSED RUBBER BUMPER WITH WASHER	4
14	8529	RUBBER FOOT 65 X 20MM	4
15	9401SS	#10 X 3/4 SS PAN PH TYPE A BO&W	54
16	9419SS	1/4-20X1 1/4 SS TRUSS PH MS B.O.&WAX	16
17	8551	BAR HANDLE RIGHT ANGLE TOP LOAD	1
18	8565	BAR HANDLE ALL METAL RECTANGULAR	3
19	9170	STAND ADAPTER CAST	1
20	8206	YORKVILLE LOGO METALPHOTO	1
21	POPLABEL	4"X5" POLYJET LABEL W/PERM ADHESIVE	1



EYEBOLT INSTALLATION



1. DESCRIPTION

Many of the popular models in the Yorkville speaker cabinet line are now equipped with flying hardware for overhead suspension applications. Depending on the model, two or more internal braces have been provided for rigging purposes. Each brace contains two bolt holes and provides center-of-gravity fly-points for use with in-line or angular loads. Many of the models will support additional suspended cabinets according to their specified working load limits.



IMPORTANT!!
THE RIGGING OF LOUDSPEAKER SYSTEMS IS AN EXTREMELY SERIOUS MATTER. OVERHEAD RIGGING REQUIRES EXTENSIVE EXPERIENCE, INCLUDING (BUT NOT LIMITED TO) CALCULATING WORKING LOAD LIMITS, HARDWARE INSTALLATION, AND PERIODIC SAFETY INSPECTION OF ALL HARDWARE AND CABINETRY. IF YOU LACK THESE QUALIFICATIONS, DO NOT ATTEMPT THE INSTALLATION YOURSELF, BUT INSTEAD USE A PROFESSIONAL STRUCTURAL RIGGER. IMPROPER INSTALLATION CAN RESULT IN BODILY INJURY OR DEATH. CONSULT A STRUCTURAL ENGINEER TO CALCULATE ADDED LOADS FOR A BUILDING. STRUCTURAL REINFORCEMENT MAY BE NECESSARY TO INSURE A SAFE INSTALLATION.

2. REQUIRED TOOLS

- 4.5mm (7/32") Hex Wrench
- Thread lock adhesive (Removable Type)

3. EYEBOLT INSTALLATION

a) Using a 4.5mm (7/32") hex wrench, remove the flat head bolts from the top or bottom of the speaker enclosure to expose the tapped holes (on TX models, the flat head bolts are located within the track rails), as shown below. Be sure to keep these handy as they will be needed to seal the cabinet after the eyebolts are removed.



IMPORTANT!!
USE ONLY LOAD RATED FORGED EYEBOLTS. THESE MAY BE PURCHASED THROUGH YORKVILLE SOUND OR ATM FLY-WARE™. TO INSURE CABINET-BRACING STRENGTH, MAKE SURE ALL FLY-POINTS ARE SECURED WITH EITHER AN EYEBOLT OR FLAT HEAD HEX BOLT.

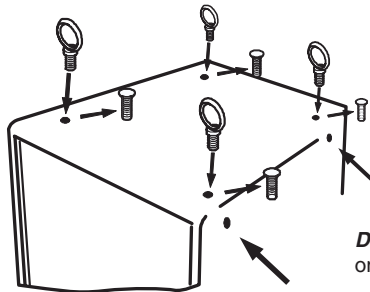
b) Place a drop of thread-lock adhesive on the threads of the eyebolt and insert one into exposed hole. Tighten each eyebolt by hand until its fits snugly against the cabinet. Further tighten each eyebolt by rotating it another half turn. Be sure to insert eyebolts in the threaded hole directly in-line with the suspension cable. Always follow the eyebolt manufacturers installation and use instructions.

c) Suspend each cabinet according to working load calculations and practices recommended by the rigging hardware manufacturer.



IMPORTANT!!
ON MODELS WITH ONLY TWO TOP SUSPENSION POINTS THE SUPPLIED PULL BACK AT THE REAR OF THE BOTTOM CENTER PANEL OF THE CABINET IS NOT TO BE USED AS A SUSPENSION POINT. THIS POINT TO BE USED FOR PULL BACK PURPOSES ONLY.

Remove Flat-Head Bolt and replace with **Forged Shoulder Eyebolt!**



DO NOT Remove Flat-Head Bolts on the Side of Cabinet/s.

4. WORKING LOAD LIMITS

Specified working load limits have been determined for the enclosure as follows:

PSA2SF	4 fly points on top	3/8-inch	weight of cabinet only
--------	---------------------	----------	------------------------



IMPORTANT!!
READ ALL ENCLOSED INSTRUCTIONS ABOUT PROPER USE OF HARDWARE. TO INSURE PROPER INSTALLATION, FOR TECHNICAL INFORMATION ON SUSPENSION TECHNIQUES AND EXTERIOR ACCESSORY INFORMATION WE SUGGEST CALLING ATM FLY-WARES TECHNICAL SERVICES IN THE UNITED STATES AT (310)639-8282 MONDAY THROUGH FRIDAY FROM 9 AM TO 6 PM (PST) OR FAX AT (310)639-8284. YORKVILLE SOUND MAKES NO CLAIMS AS TO THE SAFETY OF THE ENCLOSURES IF RECOMMENDED LOAD LIMITS AND HARDWARE ARE NOT STRICTLY ADHERED TO. NOR DOES IT MAKE ANY SAFETY CLAIMS TO THE RESULTANT INSTALLATION.



IMPORTANT!!
TRACK RAILINGS: UNITS THAT INCORPORATE THE TRACK RAILING SYSTEM HAVE THE SAME WORKING LOAD LIMITS AS THEY DO WHEN THEY ARE USED WITH EYEBOLTS. THESE RATINGS MAY BE LIMITED AND BASED ON THE RATINGS OF THE TRACK FITTINGS THEMSELVES. PLEASE ENSURE THAT THE RATING OF THE CERTIFIED TRACK FITTINGS EXCEEDS NECESSARY WORKING LOAD LIMITS.

EYEBOLT INSTALLATION

1. DESCRIPTION

Plusieurs des modèles populaires de la ligne d'enceinte à haut-parleur Yorkville sont maintenant équipés de quincaillerie de montage pour les applications requérant une suspension aérienne. Dépendamment du modèle, deux ou plusieurs attaches internes sont prévues pour de tels montages. Chaque attache contient deux trous de boulon et offre des points de montage centre de gravité pour utilisation avec charges droites ou anguleuses. Plusieurs des modèles permettent la suspension de cabinets additionnels selon leur limite de charge de travail spécifique.



IMPORTANT!! LE MONTAGE DE SYSTÈME DE HAUT-PARLEUR EST UNE AFFAIRE TRÈS SÉRIEUSE. LES MONTAGES IMPLIQUANT UNE SUSPENSION AÉRIENNE NÉCESSITENT UNE CONNAISSANCE APPROFONDIE, INCLUANT (MAIS NON-LIMITÉE) AU CALCUL DES LIMITES DE CHARGE DE TRAVAIL, LA QUINCAILLERIE D'INSTALLATION, ET INSPECTIONS PÉRIODIQUES DE SÉCURITÉ DE TOUTE LA QUINCAILLERIE ET DE L'ÉBÉNISTERIE. SI VOUS N'AVEZ PAS CES QUALIFICATIONS, NE TENTEZ PAS DE FAIRE VOUS-MÊME L'INSTALLATION, AYEZ PLUTÔT RECOURS À UN PROFESSIONNEL DU DOMAINE. UNE INSTALLATION INADÉQUATE PEUT CAUSER DES BLESSURES CORPORELLES OU MÊME LA MORT. CONSULTEZ UN INGÉNIEUR EN STRUCTURE POUR CALCULER LA CHARGES ADDITIONNELLE AJOUTÉE AU BÂTIMENT. UN RENFORCEMENT DE LA STRUCTURE DU BÂTIMENT POURRAIT ÊTRE NÉCESSAIRE POUR ASSURER UNE INSTALLATION SÛRE.

2. OUTILS REQUIS

Clé Hex 4.5mm (7/32")

Adhésif de verrouillage pour filetage (Type amovible)

3. INSTALLATION DES BOULONS À OEIL

a) À l'aide d'une Clé Hex 4.5mm (7/32"), enlevez le boulon à tête plate du dessus ou du dessous de l'enceinte à haut-parleur pour découvrir les trous filetés (sur les modèles TX, les boulons à tête plate sont situés à l'intérieur des quincailleries de montage intégré), tel qu'indiqué ci-dessous.

Assurez-vous de ne pas perdre ces boulons à tête plate. Vous devrez les ré-utiliser pour fermer hermétiquement le cabinet quand les boulons œil seront enlevés.



IMPORTANT!! N'UTILISEZ QUE DES BOULONS À OEIL CLASSIFIÉ POUR LES CHARGES REQUISES. VOUS POUVEZ VOUS LES PROCURER DE YORKVILLE SOUND OU ATM FLYWARE™. POUR PRÉSERVER UNE FORCE MAXIMALE DE L'ENTRETOISEMENT DU CABINET, ASSUREZ-VOUS QUE TOUS LES POINTS DE SUSPENSION SONT FIXÉS SOLIDEMENT AVEC SOIT UN BOULON À OEIL, SOIT UN BOULON HEX À TÊTE PLATE

b) Placez une goutte d'adhésif de verrouillage sur le filetage du boulon à œil et placez-en une dans le trou exposé. Serrez chaque boulon à œil à la main jusqu'à ce qu'ils soient bien serrés contre l'enceinte. Serrez encore chaque boulon à œil en les tournant un autre demi-tour.

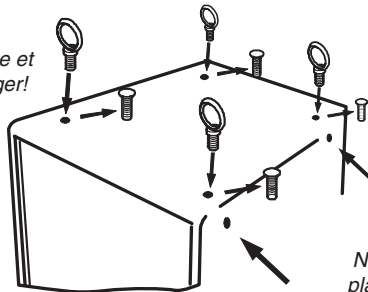
Assurez-vous d'insérer les boulons à œil dans les trous filetés directement en ligne avec le câble de suspension. Toujours suivre les instructions d'installation et d'utilisation du fabricant des boulons à œil.



c) Suspendez chaque enceinte selon le calcul de charge de travail et les pratiques recommandées par le fabricant de la quincaillerie de montage.

IMPORTANT!! LES MODÈLES ÉQUIPÉS DE SEULEMENT DEUX POINT DE SUSPENSION SUR LE DESSUS, SONT DOTÉ D'UN POINT DE TIRE À L'ARRIÈRE SUR LE PANNEAU CENTRAL DU BAS. CE POINT DE TIRE NE DOIT PAS ÊTRE UTILISÉ COMME POINT DE SUSPENSION. CE POINT DE TIRE NE DOIT SEULEMENT ÊTRE UTILISÉ QUE POUR TIRER L'ENCEINTE VERS L'ARRIÈRE..

Enlevez le Boulon à tête plate et
Remplacez-le avec un boulon à œil forger!



N'enlevez pas les boulons à tête plate sur le côté de l'enceinte/s

4. LIMITES DE CHARGE DE TRAVAIL

Les limites de charge spécifiées ont été déterminées pour chaque enceinte comme suit:

PSA2SF	Attaches aérienne au dessus	3/8-po	Poid de l'enceinte seule
--------	-----------------------------	--------	--------------------------



IMPORTANT!! LIRE TOUTE LA DOCUMENTATION INCLUSE AU SUJET DE L'UTILISATION APPROPRIÉ DE LA QUINCAILLERIE. POUR ASSURER UNE BONNE INSTALLATION, POUR OBTENIR DE L'INFORMATION TECHNIQUE SUR LES DIVERSES TECHNIQUES DE SUSPENSION ET POUR OBTENIR DE L'INFORMATION SUR LES ACCESSOIRES EXTÉRIEURS NOUS VOUS SUGGÉRONS D'APPELER LE SERVICE TECHNIQUE DE ATM FLY-WARE AUX ETATS-UNIS AU (310)639-8282 DU LUNDI AU VENDREDI DE 9 AM À 6 PM (HSP) OU PAR FAX AU (310)639-8284. YORKVILLE SOUND NE GARANTIE PAS UNE UTILISATION SÉCURITAIRE DES ENCEINTES SI LES LIMITES DE CHARGE RECOMMANDÉES NE SONT PAS RESPECTÉES ET SI VOUS N'ADHÉREZ PAS STRICTEMENT À LA LISTE DE QUINCAILLERIE RECOMMANDÉE.



IMPORTANT!! RAILS DE MONTAGE (TRACK RAILINGS): LES ENCEINTES INCORPORANT LE SYSTÈME DE RAIL DE MONTAGE ONT LES MÊMES LIMITES DE CHARGE DE TRAVAIL QU'ILS SOIENT SUSPENDUS AVEC LE SYSTÈME DE RAIL OU AVEC LES BOULONS À OEIL. CES VALEURS ASSIGNÉES DE LIMITE DE CHARGE PEUVENT ÊTRE LIMITÉS ET BASÉS SUR LA VALEUR DE LIMITE DE CHARGE ASSIGNÉE AUX APPAREILLAGES DE RAIL (TRACK FITTINGS) ELLE-MÊMES. ASSUREZ-VOUS S.V.P. QUE LA VALEUR ASSIGNÉE DE LIMITE CHARGE DE TRAVAIL SUR LES APPAREILLAGES CERTIFIÉS DE RAIL (TRACK FITTINGS) EXÈDE LES LIMITES NÉCESSAIRES DE CHARGE DE TRAVAIL.



Yorkville Sound

550 Granite Court
Pickering, Ontario
Canada L1W 3Y8

Auto Attend: (905) 837-8550

Fax: (905) 837-8746

www.yorkville.com
