



# ***SERVICE MANUAL***

## ***PS12S·PS15S·PS18S***

**WEB: [www.yorkville.com](http://www.yorkville.com)**

### **WORLD HEADQUARTERS**

#### **CANADA**

**Yorkville Sound Limited**  
550 Granite Court  
Pickering, Ontario  
L1W 3Y8 CANADA

Voice: 905-837-8481  
Fax: 905-837-8746

#### **U.S.A.**

**Yorkville Sound Inc.**  
4625 Witmer Industrial Estate  
Niagara Falls, New York  
14305, USA

Voice: 716-297-2920  
Fax: 716-297-3689

#### **SMT Disclaimer**

Due to the complex nature of the use of SMT installed components in Yorkville equipment, we highly caution all service technicians in attempting to repair or replace SMT factory installed components.

Many of these components may be glued prior to initial soldering.

**Replacing SMT components requires expensive specialized de-soldering equipment and training.**

Yorkville Sound will repair and replace defective SMT components to ensure proper quality assurance and installation is maintained.

**Quality and Innovation Since 1963**  
Printed in Canada

## IMPORTANT SAFETY INSTRUCTIONS

 <p>The lightning flash with arrowhead symbol, within an equilateral triangle, is intended to alert the user to the presence of uninsulated "dangerous voltage" within the product's enclosure that may be of sufficient magnitude to constitute a risk of electric shock to persons.</p> <p>Ce symbole d'éclair avec tête de flèche dans un triangle équilatéral est prévu pour alerter l'utilisateur de la présence d'un «voltage dangereux» non-isolé à proximité de l'enceinte du produit qui pourrait être d'ampleur suffisante pour présenter un risque de choc électrique.</p>	 <p><b>CAUTION • AVIS</b> <b>RISK OF ELECTRIC SHOCK DO NOT OPEN</b> <b>RISQUE DE CHOC ÉLECTRIQUE NE PAS OUVRIR</b></p>	 <p><b>DO NOT PUSH OR PULL</b></p>	 <p>The exclamation point within an equilateral triangle is intended to alert the user to the presence of important operating and maintenance (servicing) instructions in the literature accompanying the appliance.</p> <p>Le point d'exclamation à l'intérieur d'un triangle équilatéral est prévu pour alerter l'utilisateur de la présence d'instructions importantes dans la littérature accompagnant l'appareil en ce qui concerne l'opération et la maintenance de cet appareil.</p>
 <p>The DO NOT STACK symbol is intended to alert the user that the product shall not be vertically stacked because of the nature of the product.</p> <p>La symbole NE PAS EMPILER est pour alerter l'utilisateur que le produit ne doit pas être empilé verticalement en raison de la nature du produit.</p>	 <p><b>CAUTION: HOT SURFACE ATTENTION: SURFACE CHAUDE</b></p>	 <p><b>NOT TO BE SERVICED BY USERS</b></p>	 <p><b>CAUTION: OVERHEAD LOAD ATTENTION: CHARGE AÉRIENNE</b></p>

### FOLLOW ALL INSTRUCTIONS

**Instructions pertaining to a risk of fire, electric shock, or injury to a person**

**CAUTION: TO REDUCE THE RISK OF ELECTRIC SHOCK, DO NOT REMOVE COVER (OR BACK).  
NO USER SERVICEABLE PARTS INSIDE. REFER SERVICING TO QUALIFIED SERVICE  
PERSONNEL. THIS DEVICE IS FOR INDOOR USE ONLY!**

**INSTALLED BATTERY PACKS SHALL NOT BE EXPOSED TO EXCESSIVE HEAT  
SUCH AS SUNSHINE, FIRE OR THE LIKE.**

### SUIVEZ TOUTES LES INSTRUCTIONS

**Instructions relatives au risque de feu, choc électrique, ou blessures aux personnes**

**AVIS: AFIN DE RÉDUIRE LES RISQUES DE CHOC ÉLECTRIQUE, N'ENLEVEZ PAS LE COUVERT (OU LE PANNEAU  
ARRIÈRE) NE CONTIENT AUCUNE PIÈCE RÉPARABLE PAR L'UTILISATEUR. CONSULTEZ UN TECHNICIEN  
QUALIFIÉ POUR L'ENTRETIEN CE PRODUIT EST POUR L'USAGE À L'INTÉRIEUR SEULEMENT. LES PACKS  
BATTERIES INSTALLÉS NE DOIVENT PAS ÊTRE EXPOSÉS À UNE CHALEUR EXCESSIVE TELLE QUE LE  
ENSOLEILLEMENT, LE FEU OU SIMILAIRES.**

**Read Instructions:** The Owner's Manual should be read and understood before operation of your unit. Please, save these instructions for future reference and heed all warnings.

**Cleaning:** Clean only with dry cloth.

**Packaging:** Keep the box and packaging materials, in case the unit needs to be returned for service.

**Warning:** To reduce the risk of fire or electric shock, do not expose this apparatus to rain or moisture. *Do not use this apparatus near water!*

**Warning:** When using electric products, basic precautions should always be followed, including the following:

#### Power Sources

Your unit should be connected to a power source only of the voltage specified in the owners manual or as marked on the unit. This unit has a polarized plug. Do not use with an extension cord or receptacle unless the plug can be fully inserted. Precautions should be taken so that the grounding scheme on the unit is not defeated. An apparatus with CLASS I construction shall be connected to a Mains socket outlet with a protective earthing connection. Where the MAINS plug or an appliance coupler is used as the disconnect device, the disconnect device shall remain readily operable.

#### Hazards

Do not place this product on an unstable cart, stand, tripod, bracket or table. The product may fall, causing serious personal injury and serious damage to the product. Use only with cart, stand, tripod, bracket, or table recommended by the manufacturer or sold with the product. Follow the manufacturer's instructions when installing the product and use mounting accessories recommended by the manufacturer. Only use attachments/accessories specified by the manufacturer.

Equipment that is suspended overhead must use a secondary safeguard to prevent personal injury in the event the primary mounting mechanism fails. Safety eyebolts attached to the equipment and galvanized steel wire can be used together to implement a failsafe mounting thus ensuring the safety of the equipment and anyone positioned below the equipment.

Improper installation can result in bodily injury or death. If you are not qualified to attempt the installation get help from a professional structural rigger.

*Note: Prolonged use of headphones at a high volume may cause health damage to your ears.*

The apparatus should not be exposed to dripping or splashing water; no objects filled with liquids should be placed on the apparatus.

Terminals marked with the "lightning bolt" are hazardous live; the external wiring connected to these terminals require installation by an instructed person or the use of ready made leads or cords.

Ensure that proper ventilation is provided around the appliance. Do not install near any heat sources such as radiators, heat registers, stoves, or other apparatus (including amplifiers) that produce heat.

No naked flame sources, such as lighted candles, should be placed on the apparatus.

#### Power Cord

Do not defeat the safety purpose of the polarized or grounding-type plug. A polarized plug has two blades with one wider than the other. A grounding type plug has two blades and a third grounding prong. The wide blade or the third prong are provided for your safety. If the provided plug does not fit into your outlet, consult an electrician for replacement of the obsolete outlet. The AC supply cord should be routed so that it is unlikely that it will be damaged. Protect the power cord from being walked on or pinched particularly at plugs. If the AC supply cord is damaged DO NOT OPERATE THE UNIT. To completely disconnect this apparatus from the AC Mains, disconnect the power supply cord plug from the AC receptacle. The mains plug of the power supply cord shall remain readily operable.

Unplug this apparatus during lightning storms or when unused for long periods of time.

#### Service

The unit should be serviced only by qualified service personnel. Servicing is required when the apparatus has been damaged in any way, such as power-supply cord or plug is damaged, liquid has been spilled or objects have fallen into the apparatus, the apparatus has been exposed to rain or moisture, does not operate normally, requires battery pack replacement or has been dropped. Disconnect power before servicing!

**Veillez Lire le Manuel:** Il contient des informations qui devraient être comprises avant l'opération de votre appareil. Conservez. Gardez S.V.P. ces instructions pour consultations ultérieures et observez tous les avertissements.

**Nettoyage:** Nettoyez seulement avec le tissu sec.

**Emballage:** Conservez la boîte au cas où l'appareil devrait être retourné pour réparation.

**Avertissement:** Pour réduire le risque de feu ou la décharge électrique, n'exposez pas cet appareil à la pluie ou à l'humidité. *N'utilisez pas cet appareil près de l'eau!*

**Attention:** Lors de l'utilisation de produits électrique, assurez-vous d'adhérer à des précautions de bases incluant celle qui suivent:

**Alimentation** - L'appareil ne doit être branché qu'à une source d'alimentation correspondant au voltage spécifié dans le manuel ou tel qu'indiqué sur l'appareil. Cet appareil est équipé d'une prise d'alimentation polarisée. Ne pas utiliser cet appareil avec un cordon de raccordement à moins qu'il soit possible d'insérer complètement les trois lames. Des précautions doivent être prises afin d'éviter que le système de mise à la terre de l'appareil ne soit désengagé. Un appareil construit selon les normes de CLASS I devrait être raccordé à une prise murale d'alimentation avec connexion intacte de mise à la masse. Lorsqu'une prise de branchement ou un coupleur d'appareils est utilisée comme dispositif de débranchement, ce dispositif de débranchement devra demeurer pleinement fonctionnel avec raccordement à la masse.

**Risque** - Ne pas placer cet appareil sur un chariot, un support, un trépied ou une table instables. L'appareil pourrait tomber et blesser quelqu'un ou subir des dommages importants. Utilisez seulement un chariot, un support, un trépied ou une table recommandés par le fabricant ou vendus avec le produit. Suivre les instructions du fabricant pour installer l'appareil et utiliser les accessoires recommandés par le fabricant. Utilisez seulement les attachements/accessoires indiqués par le fabricant.

L'équipement suspendu au-dessus de la tête doit utiliser une protection secondaire pour éviter les blessures en cas de défaillance du mécanisme de montage principal. Les boulons à œil de sécurité fixés à l'équipement et le fil d'acier galvanisé peuvent être utilisés ensemble pour mettre en œuvre un montage à sécurité intégrée, assurant ainsi la sécurité de l'équipement et de toute personne placée sous l'équipement.

Une installation incorrecte peut entraîner des blessures corporelles ou la mort. Si vous n'êtes pas qualifié pour tenter l'installation, demandez l'aide d'un gréer structurel professionnel.

*Remarque : L'utilisation prolongée d'écouteurs à un volume élevé peut nuire à la santé de vos oreilles.*

Il convient de ne pas placer sur l'appareil de sources de flammes nues, telles que des bougies allumées.

L'appareil ne doit pas être exposé à des égouttements d'eau ou des éclaboussures et qu'aucun objet rempli de liquide tel que des vases ne doit être placé sur l'appareil.

Assurez que l'appareil est fourni de la propre ventilation. Ne procédez pas à l'installation près de source de chaleur tels que radiateurs, registre de chaleur, fours ou autres appareils (incluant les amplificateurs) qui produisent de la chaleur.





Les dispositifs marqués d'un symbole "d'éclair" sont des parties dangereuses au toucher et que les câbles extérieurs connectés à ces dispositifs de connexion extérieure doivent être effectués par un opérateur formé ou en utilisant des cordons déjà préparés.

**Cordon d'Alimentation** - Ne pas enlever le dispositif de sécurité sur la prise polarisée ou la prise avec tige de mise à la masse du cordon d'alimentation. Une prise polarisée dispose de deux lames dont une plus large que l'autre. Une prise avec tige de mise à la masse dispose de deux lames en plus d'une troisième tige qui connecte à la masse. La lame plus large ou la tige de mise à la masse est prévu pour votre sécurité. La prise murale est désuète si elle n'est pas conçue pour accepter ce type de prise avec dispositif de sécurité. Dans ce cas, contactez un électricien pour faire remplacer la prise murale. Évitez d'endommager le cordon d'alimentation. Protégez le cordon d'alimentation. Assurez-vous qu'on ne marche pas dessus et qu'on ne le pince pas en particulier aux prises. N'UTILISEZ PAS L'APPAREIL si le cordon d'alimentation est endommagé. Pour débrancher complètement cet appareil de l'alimentation CA principale, déconnectez le cordon d'alimentation de la prise d'alimentation murale. Le cordon d'alimentation du bloc d'alimentation de l'appareil doit demeurer pleinement fonctionnel.

Débranchez cet appareil durant les orages ou si inutilisé pendant de longues périodes.

**Service** - L'appareil ne doit être entretenu que par un personnel de service qualifié. Une réparation est nécessaire lorsque l'appareil a été endommagé de quelque manière que ce soit, comme le cordon d'alimentation ou la fiche est endommagé, du liquide a été renversé ou des objets sont tombés dans l'appareil, l'appareil a été exposé à la pluie ou à l'humidité, ne fonctionne pas normalement, nécessite le remplacement de la batterie et est tombé. Débranchez l'alimentation avant l'entretien!

## IMPORTANT SAFETY INSTRUCTIONS

 <p>The Lightning Flash with arrowhead symbol within an equilateral triangle, is intended to alert the user to the presence of uninsulated "dangerous voltage" within the product enclosure that may be of sufficient magnitude to constitute a risk of shock to persons</p>	 <p>Le symbole représentant un éclair avec une flèche à l'intérieur d'un triangle équilatéral est utilisé pour prévenir l'utilisateur de la présence d'une tension électrique dangereuse non isolée à l'intérieur de l'appareil. Cette tension est d'un niveau suffisamment élevé pour représenter un risque d'électrocution</p>
 <p>The exclamation point within an equilateral triangle is intended to alert the user to the presence of important operating and maintenance (servicing) instructions in the literature accompanying the product</p>	 <p>Le symbole représentant un point d'exclamation à l'intérieur d'un triangle équilatéral, signale à l'utilisateur la présence d'instructions importantes relatives au fonctionnement et à l'entretien de l'appareil dans cette notice d'installation</p>

1. Read these instructions.
2. Keep these instructions.
3. Heed all warnings.
4. Follow all instructions.
5. Do not use this apparatus near water.
6. Clean only with dry cloth.
7. Do not block any ventilation openings. Install in accordance with the manufacturer's instructions.
8. Do not install near any heat sources such as radiators, heat registers, stoves, or other apparatus (including amplifiers) that produce heat.
9. Do not defeat the safety purpose of the polarized or grounding-type plug. A polarized plug has two blades with one wider than the other. A grounding type plug has two blades and a third grounding prong. The wide blade or the third prongs are provided for your safety. If the provided plug does not fit into your outlet, consult an electrician for replacement of the obsolete outlet.
10. Protect the power cord from being walked on or pinched particularly at plugs, convenience receptacles, and the point where they exit from the apparatus.
11. Only use attachments/accessories specified by the manufacturer.
12. Use only with the cart, stand, tripod, bracket, or table specified by the manufacturer, or sold with the apparatus. When a cart is used, use caution when moving the cart/apparatus combination to avoid injury from tip-over.
13. Unplug this apparatus during lightning storms or when unused for long periods of time.
14. Refer all servicing to qualified service personnel. Servicing is required when the apparatus has been damaged in any way, such as power-supply cord or plug is damaged, liquid has been spilled or objects have fallen into the apparatus, the apparatus has been exposed to rain or moisture, does not operate normally, or has been dropped.

#### WARNING:

\* To reduce the risk of fire or electric shock, do not expose this apparatus to rain or moisture and objects filled with liquids, such as vases, should not be placed on this apparatus.

\* To completely disconnect this apparatus from the ac mains, disconnect the power supply cord plug from the ac receptacle.

\* The mains plug of the power supply cord or appliance coupler shall remain readily accessible.


1. Lisez ces instructions.
2. Conservez ces instructions.
3. Respecter tous les avertissements.
4. Suivez toutes les instructions.
5. N'utilisez pas l'appareil près de l'eau.
6. Nettoyer uniquement avec chiffon sec.
7. Ne bloquez pas les ouvertures de ventilation. Installer en suivant les instructions du fabricant.
8. Ne pas installer près des sources de chaleur telles que radiateurs, bouches de chaleur, four ou autres appareils (y compris les amplificateurs) produisant de la chaleur.
9. N'annulez pas l'objectif sécuritaire de la fiche polarisée ou de la tige de mise à la terre. Une fiche polarisée possède deux lames avec une plus large que l'autre. Une prise avec mise à la terre possède deux lames et une troisième tige. La lame large ou la troisième tige sont fournis pour votre sécurité. Si la fiche rentre pas dans votre prise, consultez un électricien pour remplacer la prise obsolète.
10. Protéger le cordon d'alimentation des piétinements ou pincements en particulier près des fiches, des prises de courant et au point de sortie de l'appareil.
11. Utilisez uniquement les accessoires spécifiés par le fabricant.
12. Utilisez uniquement avec un charriot, stand, trépied ou une table spécifiée par le fabricant, ou vendus avec l'appareil.
13. Débranchez l'appareil durant un orage ou lorsqu'il reste inutilisé pendant de longues périodes de temps.
14. Confiez toute réparation à un technicien qualifié. Une réparation est nécessaire lorsque l'appareil a été endommagé de quelque façon que ce soit, comme lorsque le cordon d'alimentation ou la fiche est endommagé, lorsque du liquide a été renversé ou des objets sont tombés à l'intérieur, lorsque l'appareil a été exposé à la pluie ou l'humidité, ne fonctionne pas normalement, ou est tombé.

#### AVERTISSEMENT:

\* Pour réduire les risques d'incendie ou de choc électrique, ne pas exposer cet appareil à la pluie ou à l'humidité et ne placez pas d'objets contenant des liquides, tels que des vases, sur l'appareil.


\* Pour isoler totalement cet appareil de l'alimentation secteur, débranchez totalement son cordon d'alimentation du réceptacle CA.


\* La prise du cordon d'alimentation ou du prolongateur, si vous en utilisez un comme dispositif de débranchement, doit rester facilement accessible



**CAUTION**


**TO PREVENT ELECTRIC SHOCK HAZARD,  
DO NOT CONNECT TO MAINS POWER SUPPLY  
WHILE GRILLE IS REMOVED.**





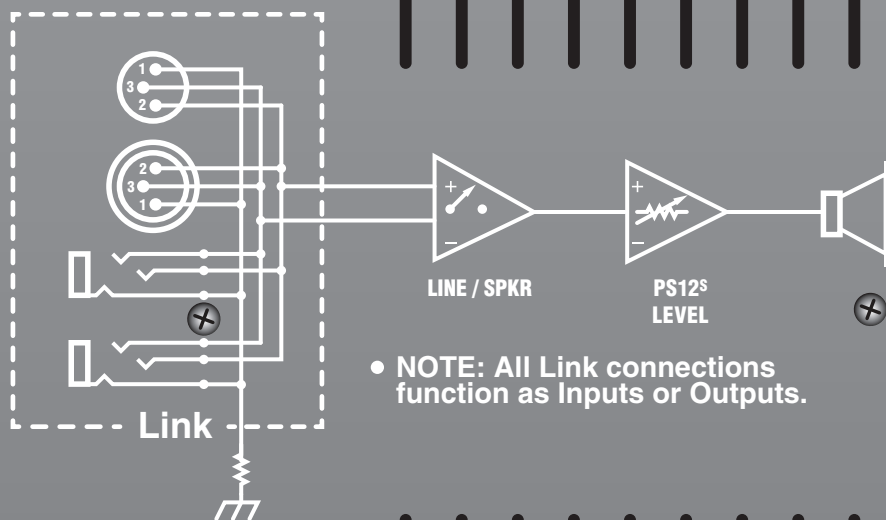
**AVIS**

**POUR PRÉVENIR LES RISQUES D'ÉLECTROCUTION,  
NE PAS RACCORDER À L'ALIMENTATION ÉLECTRIQUE ALORS  
QUE LA GRILLE EST RETIRÉE.**

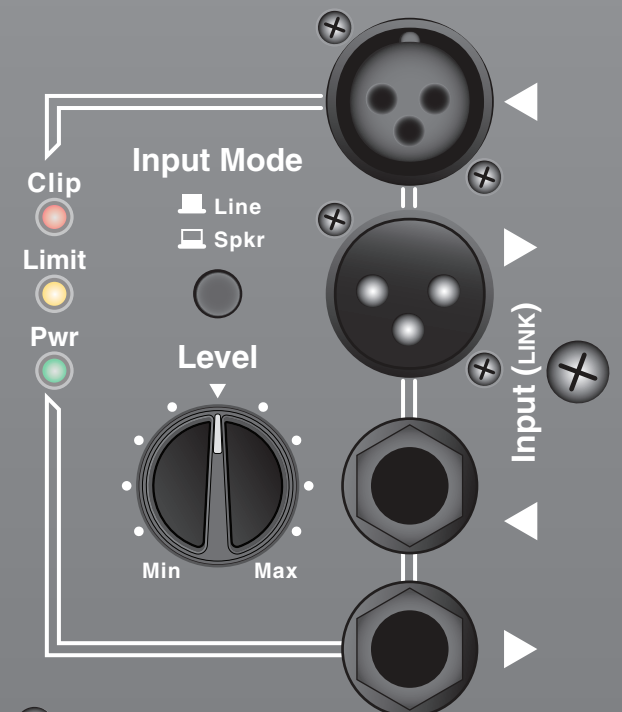


# PS12S

## PARASOURCE SERIES



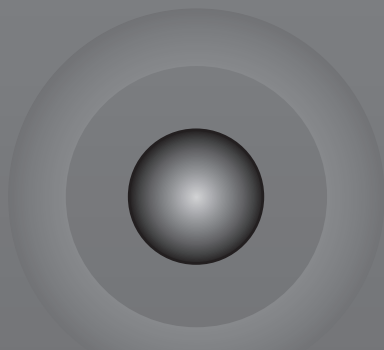
• NOTE: All Link connections function as Inputs or Outputs.



CAUTION - TO REDUCE THE RISK OF ELECTRIC SHOCK,  
GROUNDING OF THE CENTRE PIN OF THIS PLUG MUST BE MAINTAINED  
ATTENTION - POUR RÉDUIRE LE RISQUE DE CHOC ÉLECTRIQUE, CONSERVER  
LA MISE À LA TERRE ASSURÉE PAR LA TIGE CENTRALE DE CETTE FICHE!



WWW.YORKVILLE.COM



CAUTION • AVIS

RISK OF ELECTRIC SHOCK  
DO NOT OPEN  
RISQUE DE CHOC ÉLECTRIQUE  
NE PAS OUVRIR



PS12S REV2

A-Z1799A / 2v0

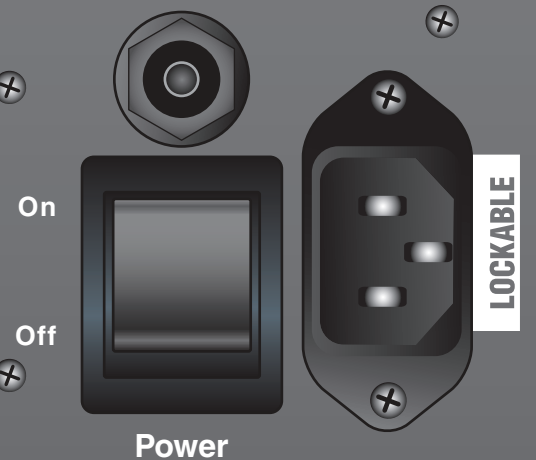
230V ~ 50Hz  
1,5A

120V ~ 60Hz  
3.0A

DESIGNED & MANUFACTURED BY  
YORKVILLE SOUND • TORONTO, CANADA

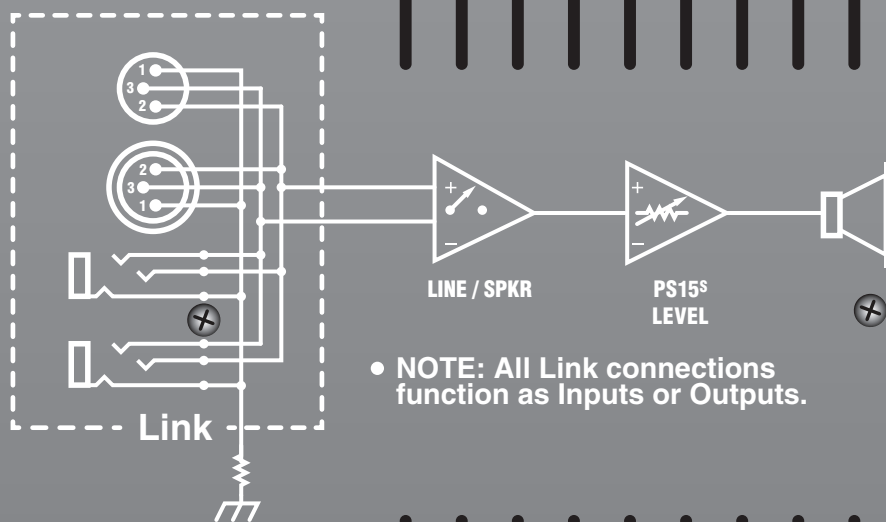
DISCONNECT POWER  
BEFORE SERVICING!  
DEBRANCHER L'APPAREIL AVANT  
D'ENLEVER LES COUVERCLES!

Circuit  
Breaker

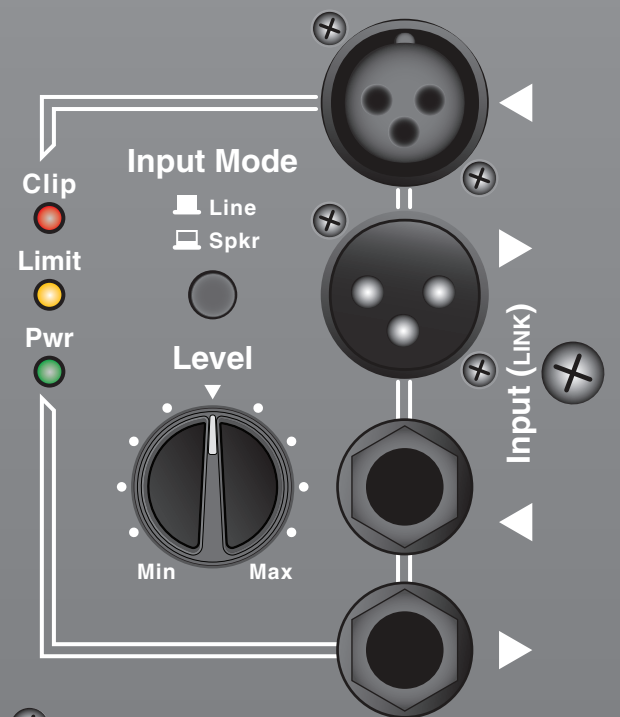


# PS15S

## PARASOURCE SERIES



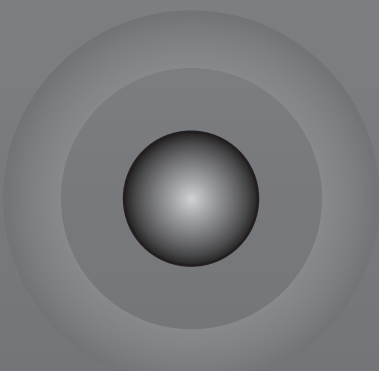
• NOTE: All Link connections function as Inputs or Outputs.



CAUTION - TO REDUCE THE RISK OF ELECTRIC SHOCK,  
GROUNDING OF THE CENTRE PIN OF THIS PLUG MUST BE MAINTAINED  
ATTENTION - POUR RÉDUIRE LE RISQUE DE CHOC ÉLECTRIQUE, CONSERVER  
LA MISE À LA TERRE ASSURÉE PAR LA TIGE CENTRALE DE CETTE FICHE!



WWW.YORKVILLE.COM



PS15S REV2      A-Z1799B / 2v0

230V~ 50Hz 1,6A	120V~ 60Hz 3.2A
--------------------	--------------------

DESIGNED & MANUFACTURED BY  
YORKVILLE SOUND • TORONTO, CANADA

DISCONNECT POWER  
BEFORE SERVICING!  
DEBRANCHER L'APPAREIL AVANT  
D'ENLEVER LES COUVERCLES!

Circuit Breaker

On

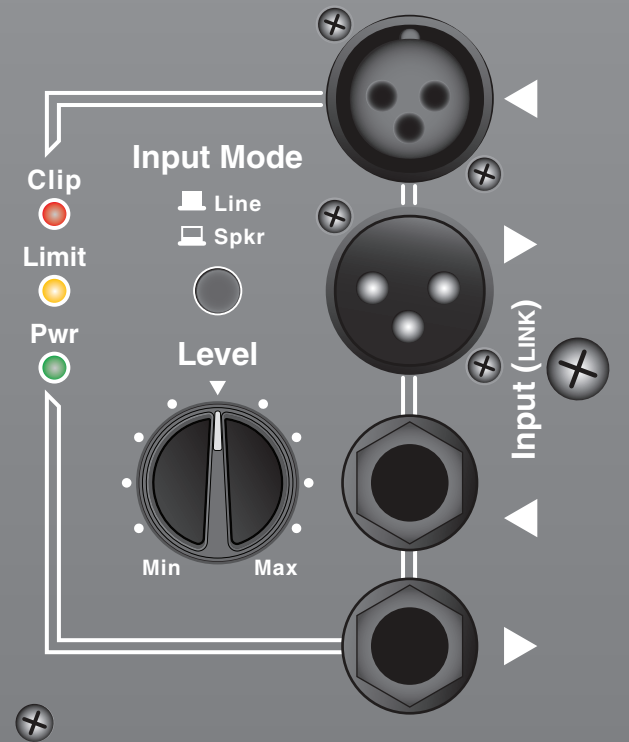
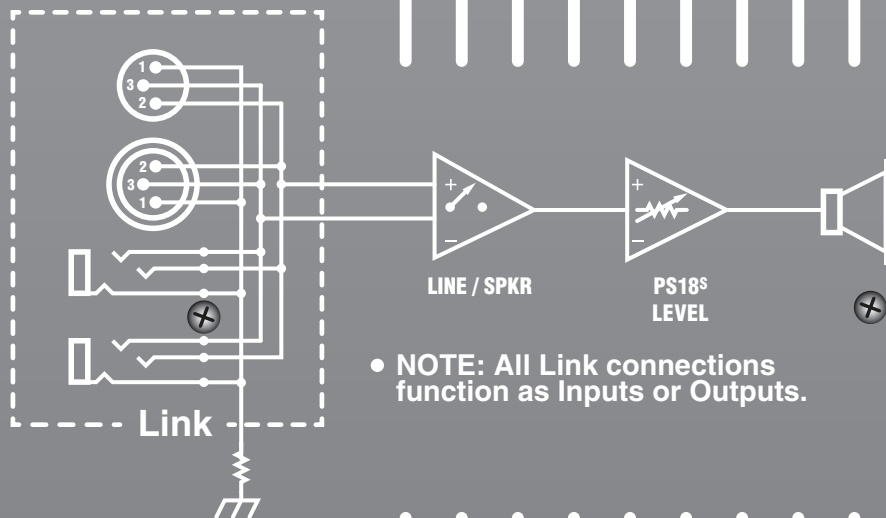
Off

Power

LOCKABLE



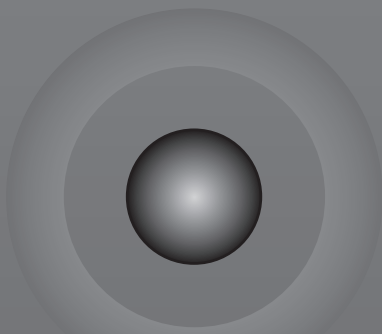
# PS18S PARASOURCE SERIES



CAUTION - TO REDUCE THE RISK OF ELECTRIC SHOCK,  
GROUNDING OF THE CENTRE PIN OF THIS PLUG MUST BE MAINTAINED  
ATTENTION - POUR RÉDUIRE LE RISQUE DE CHOC ÉLECTRIQUE, CONSERVER  
LA MISE À LA TERRE ASSURÉE PAR LA TIGE CENTRALE DE CETTE FICHE!



WWW.YORKVILLE.COM

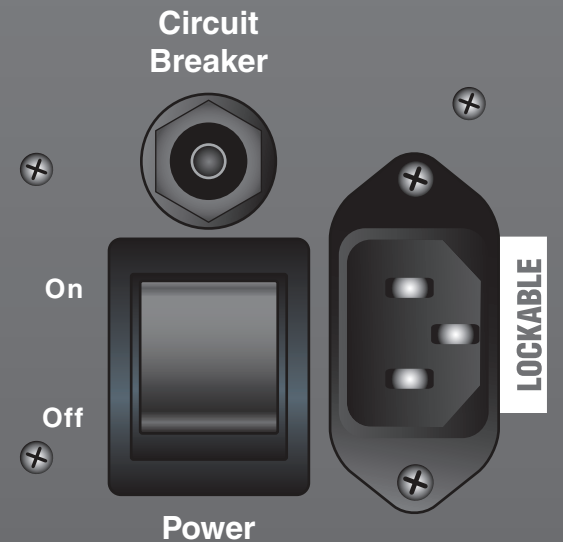


**CAUTION • AVIS**  
RISK OF ELECTRIC SHOCK  
DO NOT OPEN  
RISQUE DE CHOC ÉLECTRIQUE  
NE PAS OUVRIR

PS18S REV2	A-Z1799C / 2v0
230V ~ 50Hz 1,8A	120V ~ 60Hz 3.6A

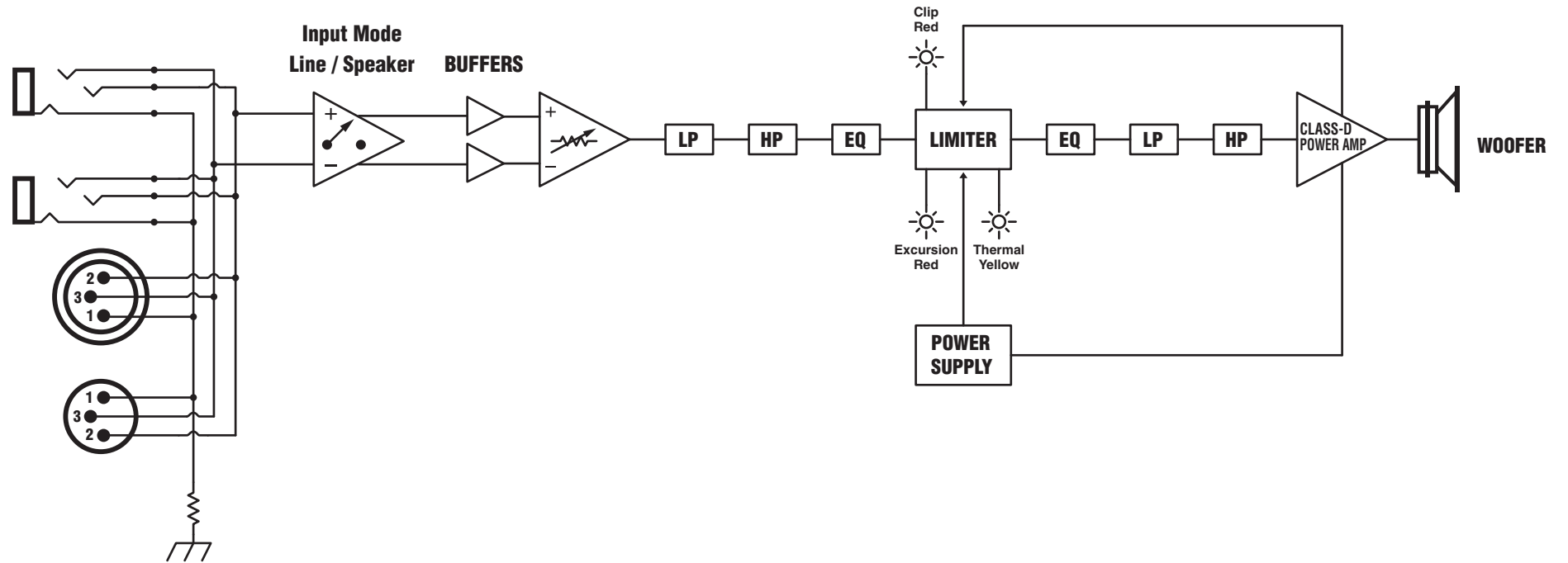
DESIGNED & MANUFACTURED BY  
YORKVILLE SOUND • TORONTO, CANADA

DISCONNECT POWER  
BEFORE SERVICING!  
DEBRANCHER L'APPAREIL AVANT  
D'ENLEVER LES COUVERCLES!



# Block Diagram for PS12s, PS15s & PS18s

DESIGNED & MANUFACTURED BY YORKVILLE SOUND





M1595 03 Parts Reference List 9/24/2020

REF	YS #	Description	REF	YS #	Description	REF	YS #	Description
AI-ASS	M1595-59	PS12S/15S/18S SUBAMP SUPPLY PCB	HW3	8871	4-40X5/8 PAN PHILIPS MS BLACK ZINC	R262		W100 274K 1% 0805 SMT RES
C200		100N 50V 5%CAP 0805 SMT X7R	HW4	8902	4-40X3/4 PAN PHILIPS MS TBZ	R263		W100 13K 1% 0805 SMT RES
C202		100N 50V 5%CAP 0805 SMT X7R	HW5	8800	6-32 KEPS NUT ZINC	R264		W125 1K62 1% 0805 SMT RES
C203		100N 50V 5%CAP 0805 SMT X7R	HW6	8871	4-40X5/8 PAN PHILIPS MS BLACK ZINC	R265		W250 330R 5% 1206 SMT RES
C204		100N 50V 5%CAP 0805 SMT X7R	HW7	8902	4-40X3/4 PAN PHILIPS MS TBZ	R301		1W00 1K8 5% 2512 SMT RES
C205		100N 50V 5%CAP 0805 SMT X7R	HW8	8485	#6 SPLIT WASHER ZINC	U200	2306	FOD816 4PINDIP ACINPUT OPTOCOUPLER
C206		100N 50V 5%CAP 0805 SMT X7R	HW9	8485	#6 SPLIT WASHER ZINC	U201		LM311 COMPARTOR IC SMT SO-8
C207		100N 50V 5%CAP 0805 SMT X7R	HW10	8837	6-32 X 1/2 PAN PHILIP MS TBZ	U202		LM311 COMPARTOR IC SMT SO-8
C208		100N 50V 5%CAP 0805 SMT X7R	HW11	8800	6-32 KEPS NUT ZINC	U203	6586	IRS21844PBF IC HILO FET DRIVER
C209		100N 50V 5%CAP 0805 SMT X7R	HW12	3501	#4 B52200F006 COMP WASH SMALL	U204		33078 DUAL OPAMP SMT SO-8
C210		100N 50V 5%CAP 0805 SMT X7R	HW13	3501	#4 B52200F006 COMP WASH SMALL	U205		33078 DUAL OPAMP SMT SO-8
C211		100N 50V 5%CAP 0805 SMT X7R	HW14	3511	#6 FLAT WASHER NYLON	U206		TL331 COMPARTOR IC SMT SOT235
C212		100N 50V 5%CAP 0805 SMT X7R	HW15	8701	4-40 KEPS NUT ZINC	U207		LNK302G OFFLINE SWITCH SMT SMD8B
C213		680P 50V 5%CAP 0805 SMT C0G	HW16	8701	4-40 KEPS NUT ZINC	U302	6856	NJM7815FA TO220 P 15V0 REG IS V1
C214	5257	2U2 63V 20%CAP T&R RAD .2EL	HW17	8701	4-40 KEPS NUT ZINC	U303	6857	NJM7915FA TO220 N 15V0 REG IS V2
C215	5254	1U 63V 20%CAP T&R 5X7MM .2EL	HW18	8701	4-40 KEPS NUT ZINC	W201	2328	8 CIR XH-HEADER .009IN
C216	5282	10U 16V 20%CAP T&R 5X7MM .2NP	L200	6497	304UH CHOKE 95T18AWG/77111MAGNTKS	W203	3538	24 PIN BREAKAWAY LOCK .156
C217		470P 50V 5%CAP 0603 SMT NPO	L202		1000UH 10% COIL 12MM SMT	W301	4147	6 PIN POWER PIN HEADER MALE POLZED
C218		1N 50V 5%CAP 0805 SMT NPO	L300	6492	1300UH COIL COMMON MODE 4AMP	W302	4162	2 PIN POWER PIN HEADER MALE POLZED
C219	5972	680N 400V 5%CAP BLK RAD POLY FLM	L401		486UH COIL COMMON MODE 8A SMT	W303	3538	24 PIN BREAKAWAY LOCK .156
C220	5231	220N 63V 5%CAP T&R RAD .2FLM	Q200		MMBTA92 PNP SOT-23 SMT	W304	4146	3 PIN POWER PIN HEADER MALE POLZED
C221	5212	100N 100V 5%CAP T&R RAD .2FLM	Q201		MMBF4391LT1 NCH JFET SOT-23 SMT T&R	W306	4147	6 PIN POWER PIN HEADER MALE POLZED
C222	5951	3U3 340VDC10%CAP BLK MPOLYP FL	Q203	2307	IRGP35B60PDPBF T0247 NPN IGBT TM	W307	4151	4 PIN POWER PIN HEADER MALE POLZED
C223	5962	2U2 140AC10%CAP BLK RAD POLYP FLM	Q204		MMBTA92 PNP SOT-23 SMT	W401	3543	4 PIN BREAKAWAY RA 90 LOCK .1563
C224	5255	1U 63V 20%CAP T&R RAD UGT 5254	Q205	2307	IRGP35B60PDPBF T0247 NPN IGBT TM	W402	3543	4 PIN BREAKAWAY RA 90 LOCK .1563
C225		470P 50V 5%CAP 0603 SMT NPO	R200		W125 10R0 1% 0805 SMT RES	ZD200		MM3Z18VT1G 18V0 0W2 5% SMT ZEN
C226	5224	47N 100V 10%CAP T&R RAD .2FLM	R201	4768	5W00 12K 5% BLK RES	PCB1	M1595BLANK	2 OZ 2SD 72.85SQIN 01PER PSSUBS
C227		100N 50V 5%CAP 0805 SMT X7R	R202		W125 10R0 1% 0805 SMT RES			
C228	5972	680N 400V 5%CAP BLK RAD POLY FLM	R203		W100 10K0 1% 0805 SMT RES			
C229	5220	1N 1000V 5%CAP POLYPROP BULK	R204		W100 12K1 1% 0603 SMT RES			
C230		150P 100V 5%CAP 0805 SMTNPO	R206		W125 100K 5% 0805 SMT RES			
C231		100N 50V 5%CAP 0805 SMT X7R	R207		W125 2K2 5% 0805 SMT RES			
C232	5260	22U 50V 20%CAP T&R RAD .2EL	R208		W100 1M0 1% 0805 SMT RES			
C233		100N 50V 5%CAP 0805 SMT X7R	R209		W125 100K 5% 0805 SMT RES			
C234		100N 50V 5%CAP 0805 SMT X7R	R210		W100 6K98 1% 0805 SMT RES			
C235		10U 16V 20%CAP 0805 SMT X5R	R212		W100 10K0 1% 0805 SMT RES			
C236		100N 50V 5%CAP 0805 SMT X7R	R213		W100 182K 1% 0805 SMT RES			
C237		1U 25V 20%CAP 1206 SMT X7R	R214		W125 4K7 5% 0805 SMT RES			
C238		4U7 50V 10%CAP 1210 SMT CER	R215		W125 47K5 1% 0805 SMT RES			
C239	5270	2U2 250V 20%CAP BLK RAD .1EL	R218		W125 4K7 5% 0805 SMT RES			
C241		4U7 50V 10%CAP 1210 SMT CER	R219		W125 470R 5% 0805 SMT RES			
C242		10U 16V 10%CAP 1206 SMT X7R	R221		W125 470R 5% 0805 SMT RES			
C300	5935	3300U 200V 10%CAP BLK 40X60MM 4PS	R222		W100 10K0 1% 0805 SMT RES			
C301	5212	100N 100V 5%CAP T&R RAD .2FLM	R223		W100 6K98 1% 0805 SMT RES			
C302	5242	100N 250V 20%CAP BLK 'X2' 15MM AC	R224		W125 47R 5% 0805 SMT RES			
C303	5887	2200U 50V 20%CAP BLK 18X27MM EL	R225		W250 22R 5% 1206 SMT RES			
C304	5259	4U7 63V 20%CAP T&R RAD .2	R226		W125 4K7 5% 0805 SMT RES			
C305	5266	680N 250V 20%CAP BLK 'X2' 27MM AC	R227		W100 1M0 1% 0805 SMT RES			
C306	5212	100N 100V 5%CAP T&R RAD .2FLM	R228		W250 10R 5% 1206 SMT RES			
C307	5887	2200U 50V 20%CAP BLK 18X27MM EL	R229		W100 6K98 1% 0805 SMT RES			
C308	5259	4U7 63V 20%CAP T&R RAD .2	R230		W100 4K75 1% 0805 SMT RES			
C309	6451	4N7 250V 20%CAP BLK 'Y' 10MM AC	R231		W100 1K0 1% 0805 SMT RES			
C310	5212	100N 100V 5%CAP T&R RAD .2FLM	R232		W100 1K0 1% 0805 SMT RES			
C311	5935	3300U 200V 10%CAP BLK 40X60MM 4PS	R233		W100 6K98 1% 0805 SMT RES			
D200		CDSF4148 75V 0A15 1005 SMT	R234		W100 182K 1% 0805 SMT RES			
D201		BZX84C22 22V0 0W3 5% SMT ZEN	R235		W125 2K2 5% 0805 SMT RES			
D203		BAT54 SOT-23 SMT SCHTKY	R236		W100 6K98 1% 0805 SMT RES			
D204		ES1J 600V 1A0 DO214AC SMT SMA	R237		1W00 1R0 5% 2512 SMT RES			
D205		ES1J 600V 1A0 DO214AC SMT SMA	R238		W100 100R 1% 0805 SMT RES			
D206		BAT54 SOT-23 SMT SCHTKY	R239		W100 2K74 1% 0805 SMT RES			
D207		CDSF4148 75V 0A15 1005 SMT	R240		W125 470R 5% 0805 SMT RES			
D208		ES1J 600V 1A0 DO214AC SMT SMA	R241		1W00 2R0 1% 2512 SMT RES			
D209		BZX84C43 43V0 0W3 5% SMT ZEN	R242		2W00 0R1 5% 2512 SMT RES			
D210		MURA240T3 400V 2A DIO 403D SMT	R243		2W00 0R1 5% 2512 SMT RES			
D211		MURA240T3 400V 2A DIO 403D SMT	R244		2W00 0R1 5% 2512 SMT RES			
D212		ES1J 600V 1A0 DO214AC SMT SMA	R245		2W00 0R1 5% 2512 SMT RES			
D300	6775	BRIDGE 25A 600V WIRE LEAD SIP	R246		2W00 0R1 5% 2512 SMT RES			
D301		ES1J 600V 1A0 DO214AC SMT SMA	R247		W125 1K50 1% 0805 SMT RES			
D302		MURS120T3 200V 1A DIO DO214AA SMT	R248		1W00 2R0 1% 2512 SMT RES			
D304		ES1J 600V 1A0 DO214AC SMT SMA	R249		W250 22R 5% 1206 SMT RES			
D305		MURS120T3 200V 1A DIO DO214AA SMT	R250		W250 10R 5% 1206 SMT RES			
D306		MURS120T3 200V 1A DIO DO214AA SMT	R251		W125 1K50 1% 0805 SMT RES			
D307		MURS120T3 200V 1A DIO DO214AA SMT	R252		W100 1M0 1% 0805 SMT RES			
F301		FUSE SLOW 7A 125V SMT 6125	R255		W125 82K5 1% 0805 SMT RES			
F302		FUSE SLOW 7A 125V SMT 6125	R256		W125 82K5 1% 0805 SMT RES			
HS1	4181	TO220 THERMO PAD CERAMIC .080 THK	R257		W125 4K7 5% 0805 SMT RES			
HS2	4181	TO220 THERMO PAD CERAMIC .080 THK	R258		W100 20K5 1% 0805 SMT RES			
HS3	Z1602	PS12S/15S/18S HEAT SPREADER	R259		W100 182K 1% 0805 SMT RES			
HW1	8835	6-32X1/2 PAN QUAD MS TIN PLATE	R260		470K 5% THERMISTOR NTC 0805 SMT			
HW2	8829	6-32 X 3/8 FLAT PHIL TAPTITE TBZ	R261		W100 274K 1% 0805 SMT RES			

M1596 02 Parts Reference List 9/24/2020

REF	YS #	Description	REF	YS #	Description	REF	YS #	Description
C1		470P 250V 5%CAP 0603 SMT NPO	Q21		MMBTA14 NPN DARL SOT-23 SMT	R196		W100 4K99 1% 0805 SMT RES
C2		470P 250V 5%CAP 0603 SMT NPO	R1		W100 1K0 1% 0805 SMT RES	S1	3522	DPDPT MINI PC VERT SNP ALT
C3	5213	1N 630V 5%CAP T&R RAD PRO.2FM	R2		W125 10K00 0.1% 0805 SMT RES	U1		33078 DUAL OPAMP SMT SO-8
C6	5204	10N 100V 10%CAP T&R RAD .2FLM	R3		W100 2K74 1% 0805 SMT RES	U4		TL072 DUAL OPAMP SMT SO-8
C8		47P 50V 5%CAP 0805 SMT NPO	R4		W100 1K0 1% 0805 SMT RES	U5		33078 DUAL OPAMP SMT SO-8
C9	5961	33U 16V 20%CAP T&R RAD .2IN NP	R5		W125 18K00 0.1% 0805 SMT RES	U6		33078 DUAL OPAMP SMT SO-8
C11	5234	470N 63V 10%CAP T&R RAD .2FLM	R6		W125 10K00 0.1% 0805 SMT RES	U7		33078 DUAL OPAMP SMT SO-8
C12	5234	470N 63V 10%CAP T&R RAD .2FLM	R7		W100 475K 1% 0805 SMT RES	U15		LM13700M XCONDUCTANC AMP SMT IC
C13	5222	33N 100V 10%CAP T&R RAD .2FLM	R8		W100 221R 1% 0805 SMT RES	U18		33078 DUAL OPAMP SMT SO-8
C14	5222	33N 100V 10%CAP T&R RAD .2FLM	R9		W125 100K 5% 0805 SMT RES	U25		TL072 DUAL OPAMP SMT SO-8
C16	5234	470N 63V 10%CAP T&R RAD .2FLM	R10		W125 47K 5% 0805 SMT RES	U27		TL072 DUAL OPAMP SMT SO-8
C17	5234	470N 63V 10%CAP T&R RAD .2FLM	R11		W125 47K 5% 0805 SMT RES	U40		TL072 DUAL OPAMP SMT SO-8
C18	5265	68U 25V 20%CAP T&R RAD .2EL	R12		W125 0R 5% 0805 SMT RES	W100	2344	8 CIR XH-HEADER RA 0.098IN
C21	5265	68U 25V 20%CAP T&R RAD .2EL	R13		W125 100K 5% 0805 SMT RES	ZD1		MM3Z18VT1G 18V0 0W2 5% SMT ZEN
C36	5212	100N 100V 5%CAP T&R RAD .2FLM	R14		W100 221R 1% 0805 SMT RES	ZD2		MM3Z18VT1G 18V0 0W2 5% SMT ZEN
C37	5212	100N 100V 5%CAP T&R RAD .2FLM	R15		W125 47K 5% 0805 SMT RES			
C39	5226	68N 100V 5%CAP T&R RAD .2FLM	R16		W125 220K 5% 0805 SMT RES			
C40	5231	220N 63V 5%CAP T&R RAD .2FLM	R17		W125 47K 5% 0805 SMT RES			
C46		100N 50V 5%CAP 0805 SMT X7R	R18		W100 348K 1% 0805 SMT RES			
C47		100N 50V 5%CAP 0805 SMT X7R	R19		W100 1K0 1% 0805 SMT RES			
C48	5222	33N 100V 10%CAP T&R RAD .2FLM	R21		W125 1K800 0.1% 0805 SMT RES			
C49	5234	470N 63V 10%CAP T&R RAD .2FLM	R23		W100 10K0 1% 0805 SMT RES			
C50	5222	33N 100V 10%CAP T&R RAD .2FLM	R24		W125 47K 5% 0805 SMT RES			
C51	5234	470N 63V 10%CAP T&R RAD .2FLM	R25		W125 1K5 5% 0805 SMT RES			
C74		100N 50V 5%CAP 0805 SMT X7R	R27		W125 470R 5% 0805 SMT RES			
C93		270P 50V 5%CAP 0805 SMT NPO	R28		W100 10K0 1% 0805 SMT RES			
C94		270P 50V 5%CAP 0805 SMT NPO	R29		W100 4K99 1% 0805 SMT RES			
C120		1N 50V 5%CAP 0805 SMT NPO	R32		W125 4K7 5% 0805 SMT RES			
C124		100N 50V 5%CAP 0805 SMT X7R	R33		W100 27K4 1% 0805 SMT RES			
C125		100N 50V 5%CAP 0805 SMT X7R	R34		W100 27K4 1% 0805 SMT RES			
C126		100N 50V 5%CAP 0805 SMT X7R	R35		W100 27K4 1% 0805 SMT RES			
C127		100N 50V 5%CAP 0805 SMT X7R	R36		W125 100K 5% 0805 SMT RES			
C128		100N 50V 5%CAP 0805 SMT X7R	R39		W125 47R 5% 0805 SMT RES			
C129		100N 50V 5%CAP 0805 SMT X7R	R41		W125 0R 5% 0805 SMT RES			
C130		100N 50V 5%CAP 0805 SMT X7R	R42		W125 1K800 0.1% 0805 SMT RES			
C131		100N 50V 5%CAP 0805 SMT X7R	R46		W125 82K5 1% 0805 SMT RES			
C132		100N 50V 5%CAP 0805 SMT X7R	R47		W125 82K5 1% 0805 SMT RES			
C133		100N 50V 5%CAP 0805 SMT X7R	R48		W125 22M0 5% 0805 SMT RES			
C135		100N 50V 5%CAP 0805 SMT X7R	R49		W100 15K0 1% 0805 SMT RES			
C136		100N 50V 5%CAP 0805 SMT X7R	R55		W100 15K0 1% 0805 SMT RES			
C137		100N 50V 5%CAP 0805 SMT X7R	R56		W125 220K 5% 0805 SMT RES			
C138		100N 50V 5%CAP 0805 SMT X7R	R68		W100 1M0 1% 0805 SMT RES			
C139		100N 50V 5%CAP 0805 SMT X7R	R73		W125 1K02 0.1% 0805 SMT RES			
C140		100N 50V 5%CAP 0805 SMT X7R	R83		W100 13K 1% 0805 SMT RES			
D2		CDSF4148 75V 0A15 1005 SMT	R84		W100 10K0 1% 0805 SMT RES			
D3		CDSF4148 75V 0A15 1005 SMT	R85		W125 68K 5% 0805 SMT RES			
D4		CDSF4148 75V 0A15 1005 SMT	R86		W100 2K0 1% 0805 SMT RES			
D5		CDSF4148 75V 0A15 1005 SMT	R88		W125 5K6 1% 0805 SMT RES			
D6		CDSF4148 75V 0A15 1005 SMT	R89		W125 47K 5% 0805 SMT RES			
D7		CDSF4148 75V 0A15 1005 SMT	R90		W125 22K 5% 0805 SMT RES			
D9		CDSF4148 75V 0A15 1005 SMT	R91		W125 22K 5% 0805 SMT RES			
D10		CDSF4148 75V 0A15 1005 SMT	R92		W125 47K 5% 0805 SMT RES			
D11		CDSF4148 75V 0A15 1005 SMT	R93		W125 47K 5% 0805 SMT RES			
D15		CDSF4148 75V 0A15 1005 SMT	R94		W125 47K 5% 0805 SMT RES			
D24		CDSF4148 75V 0A15 1005 SMT	R95		W125 4K7 5% 0805 SMT RES			
D31		CDSF4148 75V 0A15 1005 SMT	R96		W100 27K4 1% 0805 SMT RES			
D35		CDSF4148 75V 0A15 1005 SMT	R97		W100 27K4 1% 0805 SMT RES			
D39		CDSF4148 75V 0A15 1005 SMT	R98		W100 27K4 1% 0805 SMT RES			
D40		CDSF4148 75V 0A15 1005 SMT	R107		W125 18K00 0.1% 0805 SMT RES			
D46		CDSF4148 75V 0A15 1005 SMT	R111		W125 470R 5% 0805 SMT RES			
D47		CDSF4148 75V 0A15 1005 SMT	R112		W125 4K7 5% 0805 SMT RES			
D48		CDSF4148 75V 0A15 1005 SMT	R113		W125 1K5 5% 0805 SMT RES			
J1	4140	XLR MALE PCB MT VERT 24MM A-SERIES	R114		W100 27K4 1% 0805 SMT RES			
J2	4010	XLR FEML PCB MT VERT 24MM AA-SERIES	R115		W125 82K5 1% 0805 SMT RES			
J3	4063	1/4IN ISO JCK PCMT VT STER RT SWT	R116		W100 2K74 1% 0805 SMT RES			
J7	4063	1/4IN ISO JCK PCMT VT STER RT SWT	R118		W100 2K21 1% 0805 SMT RES			
L10		15.0UH COIL 0805 SMT	R119		W100 274K 1% 0805 SMT RES			
L11		15.0UH COIL 0805 SMT	R120		W125 33K 5% 0805 SMT RES			
L12		15.0UH COIL 0805 SMT	R121		W100 10K0 1% 0805 SMT RES			
L13		15.0UH COIL 0805 SMT	R122		W100 2K74 1% 0805 SMT RES			
LD1	6408	GRN 3MM LED 2V2 20MA DIFFUSD	R123		W100 2K74 1% 0805 SMT RES			
LD2	6400	YEL 3MM LED 2V1 20MA DIFFUSD	R124		W125 82K5 1% 0805 SMT RES			
LD3	6405	RED 3MM LED 2V1 20MA DIFFUSD	R126		W100 10K0 1% 0805 SMT RES			
P1	2339	10K B LIN 12MM DUAL 21DET P34	R127		W100 10K0 1% 0805 SMT RES			
PS12S		W250 0R 1206 SMT RES	R128		W100 1M0 1% 0805 SMT RES			
PTC1	6543	48R 265V RESETTABLE THERMISTOR PTC	R142		W100 10K0 1% 0805 SMT RES			
Q1		MMBT5401 PNP SOT-23 SMT	R159		W100 1M0 1% 0805 SMT RES			
Q2		MMBT3904 NPN SOT-23 SMT	R164		W125 1K5 5% 0805 SMT RES			
Q4		MMBT3904 NPN SOT-23 SMT	R165		W125 30K 0.5% 0805 SMT RES			
Q5		MMBT3904 NPN SOT-23 SMT	R181		W125 30K 0.5% 0805 SMT RES			



M1597 02 Parts Reference List 9/24/2020

REF	YS #	Description	REF	YS #	Description	REF	YS #	Description
C1		470P 250V 5%CAP 0603 SMT NPO	C21		MMBTA14 NPN DARL SOT-23 SMT	R196		W100 4K99 1% 0805 SMT RES
C2		470P 250V 5%CAP 0603 SMT NPO	R1		W100 1K0 1% 0805 SMT RES	S1	3522	DPDT MINI PC VERT SNP ALT
C3	5213	1N 630V 5%CAP T&R RAD PRO .2FM	R2		W125 10K00 0.1% 0805 SMT RES	U1		33078 DUAL OPAMP SMT SO-8
C6	5204	10N 100V 10%CAP T&R RAD .2FLM	R3		W100 2K74 1% 0805 SMT RES	U4		TL072 DUAL OPAMP SMT SO-8
C8		47P 50V 5%CAP 0805 SMT NPO	R4		W100 1K0 1% 0805 SMT RES	U5		33078 DUAL OPAMP SMT SO-8
C9	5961	33U 16V 20%CAP T&R RAD .2IN NP	R5		W125 18K00 0.1% 0805 SMT RES	U6		33078 DUAL OPAMP SMT SO-8
C11	5234	470N 63V 10%CAP T&R RAD .2FLM	R6		W125 10K00 0.1% 0805 SMT RES	U7		33078 DUAL OPAMP SMT SO-8
C12	5234	470N 63V 10%CAP T&R RAD .2FLM	R7		W100 357K 1% 0805 SMT RES	U15		LM13700M XCONDUCTANC AMP SMT IC
C13	5222	33N 100V 10%CAP T&R RAD .2FLM	R8		W100 221R 1% 0805 SMT RES	U18		33078 DUAL OPAMP SMT SO-8
C14	5222	33N 100V 10%CAP T&R RAD .2FLM	R9		W125 100K 5% 0805 SMT RES	U25		TL072 DUAL OPAMP SMT SO-8
C16	5234	470N 63V 10%CAP T&R RAD .2FLM	R10		W125 47K 5% 0805 SMT RES	U27		TL072 DUAL OPAMP SMT SO-8
C17	5234	470N 63V 10%CAP T&R RAD .2FLM	R11		W125 47K 5% 0805 SMT RES	U40		TL072 DUAL OPAMP SMT SO-8
C18	5265	68U 25V 20%CAP T&R RAD .2EL	R12		W125 0R 5% 0805 SMT RES	W100	2344	8 CIR XH-HEADER RA 0.098IN
C21	5265	68U 25V 20%CAP T&R RAD .2EL	R13		W125 100K 5% 0805 SMT RES	ZD1		MM3Z18VT1G 18V0 0W2 5% SMT ZEN
C36	5212	100N 100V 5%CAP T&R RAD .2FLM	R14		W100 221R 1% 0805 SMT RES	ZD2		MM3Z18VT1G 18V0 0W2 5% SMT ZEN
C37	5212	100N 100V 5%CAP T&R RAD .2FLM	R15		W125 47K 5% 0805 SMT RES			
C39	5226	68N 100V 5%CAP T&R RAD .2FLM	R16		W125 220K 5% 0805 SMT RES			
C40	5231	220N 63V 5%CAP T&R RAD .2FLM	R17		W125 47K 5% 0805 SMT RES			
C46		100N 50V 5%CAP 0805 SMT X7R	R18		W100 348K 1% 0805 SMT RES			
C47		100N 50V 5%CAP 0805 SMT X7R	R19		W100 1K0 1% 0805 SMT RES			
C48	5222	33N 100V 10%CAP T&R RAD .2FLM	R21		W125 1K800 0.1% 0805 SMT RES			
C49	5234	470N 63V 10%CAP T&R RAD .2FLM	R23		W100 10K0 1% 0805 SMT RES			
C50	5222	33N 100V 10%CAP T&R RAD .2FLM	R24		W125 47K 5% 0805 SMT RES			
C51	5234	470N 63V 10%CAP T&R RAD .2FLM	R25		W125 1K5 5% 0805 SMT RES			
C74		100N 50V 5%CAP 0805 SMT X7R	R27		W125 470R 5% 0805 SMT RES			
C93		270P 50V 5%CAP 0805 SMT NPO	R28		W100 10K0 1% 0805 SMT RES			
C94		270P 50V 5%CAP 0805 SMT NPO	R29		W100 4K99 1% 0805 SMT RES			
C120		1N 50V 5%CAP 0805 SMT NPO	R32		W125 4K7 5% 0805 SMT RES			
C124		100N 50V 5%CAP 0805 SMT X7R	R33		W100 27K4 1% 0805 SMT RES			
C125		100N 50V 5%CAP 0805 SMT X7R	R34		W100 27K4 1% 0805 SMT RES			
C126		100N 50V 5%CAP 0805 SMT X7R	R35		W100 27K4 1% 0805 SMT RES			
C127		100N 50V 5%CAP 0805 SMT X7R	R36		W125 100K 5% 0805 SMT RES			
C128		100N 50V 5%CAP 0805 SMT X7R	R39		W125 47R 5% 0805 SMT RES			
C129		100N 50V 5%CAP 0805 SMT X7R	R41		W125 0R 5% 0805 SMT RES			
C130		100N 50V 5%CAP 0805 SMT X7R	R42		W125 1K800 0.1% 0805 SMT RES			
C131		100N 50V 5%CAP 0805 SMT X7R	R46		W125 82K5 1% 0805 SMT RES			
C132		100N 50V 5%CAP 0805 SMT X7R	R47		W125 82K5 1% 0805 SMT RES			
C133		100N 50V 5%CAP 0805 SMT X7R	R48		W125 22M0 5% 0805 SMT RES			
C135		100N 50V 5%CAP 0805 SMT X7R	R49		W100 15K0 1% 0805 SMT RES			
C136		100N 50V 5%CAP 0805 SMT X7R	R55		W100 15K0 1% 0805 SMT RES			
C137		100N 50V 5%CAP 0805 SMT X7R	R56		W125 220K 5% 0805 SMT RES			
C138		100N 50V 5%CAP 0805 SMT X7R	R68		W100 1M0 1% 0805 SMT RES			
C139		100N 50V 5%CAP 0805 SMT X7R	R73		W125 1K54 1% 0805 SMT RES			
C140		100N 50V 5%CAP 0805 SMT X7R	R83		W100 13K 1% 0805 SMT RES			
D2		CDSF4148 75V 0A15 1005 SMT	R84		W100 10K0 1% 0805 SMT RES			
D3		CDSF4148 75V 0A15 1005 SMT	R85		W125 68K 5% 0805 SMT RES			
D4		CDSF4148 75V 0A15 1005 SMT	R86		W100 2K0 1% 0805 SMT RES			
D5		CDSF4148 75V 0A15 1005 SMT	R88		W125 5K6 1% 0805 SMT RES			
D6		CDSF4148 75V 0A15 1005 SMT	R89		W125 47K 5% 0805 SMT RES			
D7		CDSF4148 75V 0A15 1005 SMT	R90		W125 22K 5% 0805 SMT RES			
D9		CDSF4148 75V 0A15 1005 SMT	R91		W125 22K 5% 0805 SMT RES			
D10		CDSF4148 75V 0A15 1005 SMT	R92		W125 47K 5% 0805 SMT RES			
D11		CDSF4148 75V 0A15 1005 SMT	R93		W125 47K 5% 0805 SMT RES			
D15		CDSF4148 75V 0A15 1005 SMT	R94		W125 47K 5% 0805 SMT RES			
D24		CDSF4148 75V 0A15 1005 SMT	R95		W125 4K7 5% 0805 SMT RES			
D31		CDSF4148 75V 0A15 1005 SMT	R96		W100 27K4 1% 0805 SMT RES			
D35		CDSF4148 75V 0A15 1005 SMT	R97		W100 27K4 1% 0805 SMT RES			
D39		CDSF4148 75V 0A15 1005 SMT	R98		W100 27K4 1% 0805 SMT RES			
D40		CDSF4148 75V 0A15 1005 SMT	R107		W125 18K00 0.1% 0805 SMT RES			
D46		CDSF4148 75V 0A15 1005 SMT	R111		W125 470R 5% 0805 SMT RES			
D47		CDSF4148 75V 0A15 1005 SMT	R112		W125 4K7 5% 0805 SMT RES			
D48		CDSF4148 75V 0A15 1005 SMT	R113		W125 1K5 5% 0805 SMT RES			
J1	4140	XLR MALE PCB MT VERT 24MM A-SERIES	R114		W100 27K4 1% 0805 SMT RES			
J2	4010	XLR FEMLE PCB MT VERT 24MM AA-SERIES	R115		W125 82K5 1% 0805 SMT RES			
J3	4063	1/4IN ISO JCK PCMT VT STER RT SWT	R116		W100 2K74 1% 0805 SMT RES			
J7	4063	1/4IN ISO JCK PCMT VT STER RT SWT	R118		W100 2K21 1% 0805 SMT RES			
L10		15.0UH COIL 0805 SMT	R119		W100 274K 1% 0805 SMT RES			
L11		15.0UH COIL 0805 SMT	R120		W125 33K 5% 0805 SMT RES			
L12		15.0UH COIL 0805 SMT	R121		W100 10K0 1% 0805 SMT RES			
L13		15.0UH COIL 0805 SMT	R122		W100 2K74 1% 0805 SMT RES			
LD1	6408	GRN 3MM LED 2V2 20MA DIFFUSD	R123		W100 2K74 1% 0805 SMT RES			
LD2	6400	YEL 3MM LED 2V1 20MA DIFFUSD	R124		W125 82K5 1% 0805 SMT RES			
LD3	6405	RED 3MM LED 2V1 20MA DIFFUSD	R126		W100 10K0 1% 0805 SMT RES			
P1	2339	10K B LIN 12MM DUAL 21DET P34	R127		W100 10K0 1% 0805 SMT RES			
PS15S		W250 0R 1206 SMT RES	R128		W100 1M0 1% 0805 SMT RES			
PTC1	6543	48R 265V RESETTABLE THERMISTOR PTC	R142		W100 10K0 1% 0805 SMT RES			
Q1		MMBT5401 PNP SOT-23 SMT	R159		W100 1M0 1% 0805 SMT RES			
Q2		MMBT3904 NPN SOT-23 SMT	R164		W125 1K5 5% 0805 SMT RES			
Q4		MMBT3904 NPN SOT-23 SMT	R165		W125 30K 0.5% 0805 SMT RES			
Q5		MMBT3904 NPN SOT-23 SMT	R181		W125 30K 0.5% 0805 SMT RES			

M1598 02 Parts Reference List 9/24/2020

REF	YS #	Description	REF	YS #	Description	REF	YS #	Description
C1		470P 250V 5%CAP 0603 SMT NPO	Q21		MMBTA14 NPN DARL SOT-23 SMT	R196		W100 4K99 1% 0805 SMT RES
C2		470P 250V 5%CAP 0603 SMT NPO	R1		W100 1K0 1% 0805 SMT RES	S1	3522	DPDT MINI PC VERT SNP ALT
C3	5213	1N 630V 5%CAP T&R RAD PRO.2FLM	R2		W125 10K00 0.1% 0805 SMT RES	U1		33078 DUAL OPAMP SMT SO-8
C6	5204	10N 100V 10%CAP T&R RAD .2FLM	R3		W100 2K74 1% 0805 SMT RES	U4		TL072 DUAL OPAMP SMT SO-8
C8		47P 50V 5%CAP 0805 SMT NPO	R4		W100 1K0 1% 0805 SMT RES	U5		33078 DUAL OPAMP SMT SO-8
C9	5961	33U 16V 20%CAP T&R RAD .2IN NP	R5		W125 18K00 0.1% 0805 SMT RES	U6		33078 DUAL OPAMP SMT SO-8
C11	5234	470N 63V 10%CAP T&R RAD .2FLM	R6		W125 10K00 0.1% 0805 SMT RES	U7		33078 DUAL OPAMP SMT SO-8
C12	5234	470N 63V 10%CAP T&R RAD .2FLM	R7		W100 274K 1% 0805 SMT RES	U15		LM13700M XCONDUCTANC AMP SMT IC
C13	5222	33N 100V 10%CAP T&R RAD .2FLM	R8		W100 221R 1% 0805 SMT RES	U18		33078 DUAL OPAMP SMT SO-8
C14	5222	33N 100V 10%CAP T&R RAD .2FLM	R9		W125 100K 5% 0805 SMT RES	U25		TL072 DUAL OPAMP SMT SO-8
C16	5234	470N 63V 10%CAP T&R RAD .2FLM	R10		W125 47K 5% 0805 SMT RES	U27		TL072 DUAL OPAMP SMT SO-8
C17	5234	470N 63V 10%CAP T&R RAD .2FLM	R11		W125 47K 5% 0805 SMT RES	U40		TL072 DUAL OPAMP SMT SO-8
C18	5265	68U 25V 20%CAP T&R RAD .2EL	R12		W125 0R 5% 0805 SMT RES	W100	2344	8 CIR XH-HEADER RA 0.098IN
C21	5265	68U 25V 20%CAP T&R RAD .2EL	R13		W125 100K 5% 0805 SMT RES	ZD1		MM3Z18V1T1G 18V0 0W2 5% SMT ZEN
C36	5212	100N 100V 5%CAP T&R RAD .2FLM	R14		W100 221R 1% 0805 SMT RES	ZD2		MM3Z18V1T1G 18V0 0W2 5% SMT ZEN
C37	5212	100N 100V 5%CAP T&R RAD .2FLM	R15		W125 47K 5% 0805 SMT RES			
C39	5226	68N 100V 5%CAP T&R RAD .2FLM	R16		W125 220K 5% 0805 SMT RES			
C40	5231	220N 63V 5%CAP T&R RAD .2FLM	R17		W125 47K 5% 0805 SMT RES			
C46		100N 50V 5%CAP 0805 SMT X7R	R18		W100 348K 1% 0805 SMT RES			
C47		100N 50V 5%CAP 0805 SMT X7R	R19		W100 1K0 1% 0805 SMT RES			
C48	5222	33N 100V 10%CAP T&R RAD .2FLM	R21		W125 1K800 0.1% 0805 SMT RES			
C49	5234	470N 63V 10%CAP T&R RAD .2FLM	R23		W100 10K0 1% 0805 SMT RES			
C50	5222	33N 100V 10%CAP T&R RAD .2FLM	R24		W125 47K 5% 0805 SMT RES			
C51	5234	470N 63V 10%CAP T&R RAD .2FLM	R25		W125 1K5 5% 0805 SMT RES			
C74		100N 50V 5%CAP 0805 SMT X7R	R27		W125 470R 5% 0805 SMT RES			
C93		270P 50V 5%CAP 0805 SMT NPO	R28		W100 10K0 1% 0805 SMT RES			
C94		270P 50V 5%CAP 0805 SMT NPO	R29		W100 4K99 1% 0805 SMT RES			
C120		1N 50V 5%CAP 0805 SMT NPO	R32		W125 4K7 5% 0805 SMT RES			
C124		100N 50V 5%CAP 0805 SMT X7R	R33		W100 27K4 1% 0805 SMT RES			
C125		100N 50V 5%CAP 0805 SMT X7R	R34		W100 27K4 1% 0805 SMT RES			
C126		100N 50V 5%CAP 0805 SMT X7R	R35		W100 27K4 1% 0805 SMT RES			
C127		100N 50V 5%CAP 0805 SMT X7R	R36		W125 100K 5% 0805 SMT RES			
C128		100N 50V 5%CAP 0805 SMT X7R	R39		W125 47R 5% 0805 SMT RES			
C129		100N 50V 5%CAP 0805 SMT X7R	R41		W125 0R 5% 0805 SMT RES			
C130		100N 50V 5%CAP 0805 SMT X7R	R42		W125 1K800 0.1% 0805 SMT RES			
C131		100N 50V 5%CAP 0805 SMT X7R	R46		W125 82K5 1% 0805 SMT RES			
C132		100N 50V 5%CAP 0805 SMT X7R	R47		W125 82K5 1% 0805 SMT RES			
C133		100N 50V 5%CAP 0805 SMT X7R	R48		W125 22M0 5% 0805 SMT RES			
C135		100N 50V 5%CAP 0805 SMT X7R	R49		W100 15K0 1% 0805 SMT RES			
C136		100N 50V 5%CAP 0805 SMT X7R	R55		W100 15K0 1% 0805 SMT RES			
C137		100N 50V 5%CAP 0805 SMT X7R	R56		W125 220K 5% 0805 SMT RES			
C138		100N 50V 5%CAP 0805 SMT X7R	R68		W100 1M0 1% 0805 SMT RES			
C139		100N 50V 5%CAP 0805 SMT X7R	R73		W125 750R 1% 0805 SMT RES			
C140		100N 50V 5%CAP 0805 SMT X7R	R83		W100 13K 1% 0805 SMT RES			
D2		CDSF4148 75V 0A15 100S SMT	R84		W100 10K0 1% 0805 SMT RES			
D3		CDSF4148 75V 0A15 100S SMT	R85		W125 68K 5% 0805 SMT RES			
D4		CDSF4148 75V 0A15 100S SMT	R86		W100 2K0 1% 0805 SMT RES			
D5		CDSF4148 75V 0A15 100S SMT	R88		W125 5K6 1% 0805 SMT RES			
D6		CDSF4148 75V 0A15 100S SMT	R89		W125 47K 5% 0805 SMT RES			
D7		CDSF4148 75V 0A15 100S SMT	R90		W125 22K 5% 0805 SMT RES			
D9		CDSF4148 75V 0A15 100S SMT	R91		W125 22K 5% 0805 SMT RES			
D10		CDSF4148 75V 0A15 100S SMT	R92		W125 47K 5% 0805 SMT RES			
D11		CDSF4148 75V 0A15 100S SMT	R93		W125 47K 5% 0805 SMT RES			
D15		CDSF4148 75V 0A15 100S SMT	R94		W125 47K 5% 0805 SMT RES			
D24		CDSF4148 75V 0A15 100S SMT	R95		W125 4K7 5% 0805 SMT RES			
D31		CDSF4148 75V 0A15 100S SMT	R96		W100 27K4 1% 0805 SMT RES			
D35		CDSF4148 75V 0A15 100S SMT	R97		W100 27K4 1% 0805 SMT RES			
D39		CDSF4148 75V 0A15 100S SMT	R98		W100 27K4 1% 0805 SMT RES			
D40		CDSF4148 75V 0A15 100S SMT	R107		W125 18K00 0.1% 0805 SMT RES			
D46		CDSF4148 75V 0A15 100S SMT	R111		W125 470R 5% 0805 SMT RES			
D47		CDSF4148 75V 0A15 100S SMT	R112		W125 4K7 5% 0805 SMT RES			
D48		CDSF4148 75V 0A15 100S SMT	R113		W125 1K5 5% 0805 SMT RES			
J1	4140	XLR MALE PCB MT VERT 24MM A-SERIES	R114		W100 27K4 1% 0805 SMT RES			
J2	4010	XLR FEMLE PCB MT VERT 24MM AA-SERIES	R115		W125 82K5 1% 0805 SMT RES			
J3	4063	1/4IN ISO JCK PCMT VT STER RT SWT	R116		W100 2K74 1% 0805 SMT RES			
J7	4063	1/4IN ISO JCK PCMT VT STER RT SWT	R118		W100 2K21 1% 0805 SMT RES			
L10		15.0UH COIL 0805 SMT	R119		W100 274K 1% 0805 SMT RES			
L11		15.0UH COIL 0805 SMT	R120		W125 33K 5% 0805 SMT RES			
L12		15.0UH COIL 0805 SMT	R121		W100 10K0 1% 0805 SMT RES			
L13		15.0UH COIL 0805 SMT	R122		W100 2K74 1% 0805 SMT RES			
LD1	6408	GRN 3MM LED 2V2 20MA DIFFUSD	R123		W100 2K74 1% 0805 SMT RES			
LD2	6400	YEL 3MM LED 2V1 20MA DIFFUSD	R124		W125 82K5 1% 0805 SMT RES			
LD3	6405	RED 3MM LED 2V1 20MA DIFFUSD	R126		W100 10K0 1% 0805 SMT RES			
P1	2339	10K B LIN 12MM DUAL 21DET P34	R127		W100 10K0 1% 0805 SMT RES			
PS18S		W250 0R 1206 SMT RES	R128		W100 1M0 1% 0805 SMT RES			
PTC1	6543	48R 265V RESETTABLE THERMISTOR PTC	R142		W100 10K0 1% 0805 SMT RES			
Q1		MMBT5401 PNP SOT-23 SMT	R159		W100 1M0 1% 0805 SMT RES			
Q2		MMBT3904 NPN SOT-23 SMT	R164		W125 1K5 5% 0805 SMT RES			
Q4		MMBT3904 NPN SOT-23 SMT	R165		W125 30K 0.5% 0805 SMT RES			
Q5		MMBT3904 NPN SOT-23 SMT	R181		W125 30K 0.5% 0805 SMT RES			



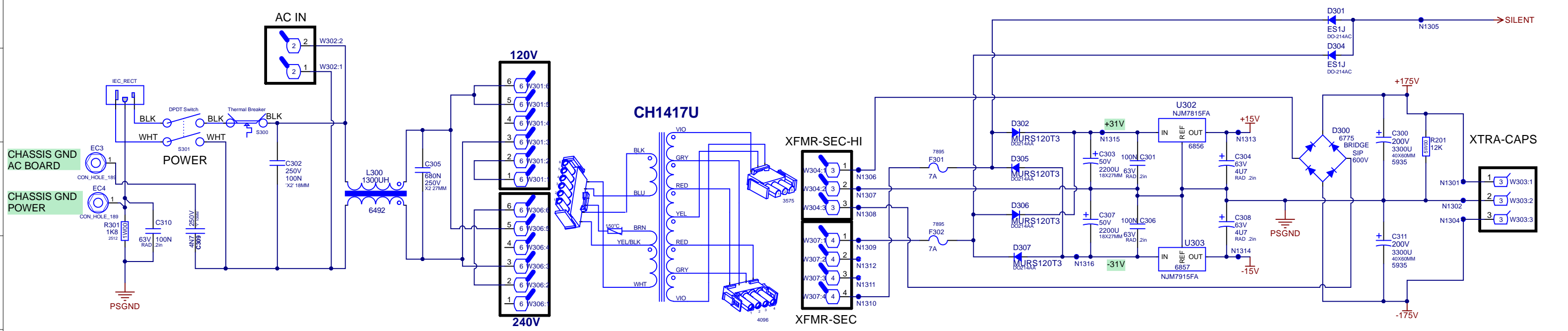






# POWER SUPPLY

TO POWER AMP PCB



Section: <b>Power Supply</b>	
Product(s): <b>PS12S/PS15S/PS18S</b>	
PCB# M1595	Rev# V03
BOM Rev#	Sheet 3 Of 4
Date Modified: 2019-06-17	Filename: Supply.SCHDOC





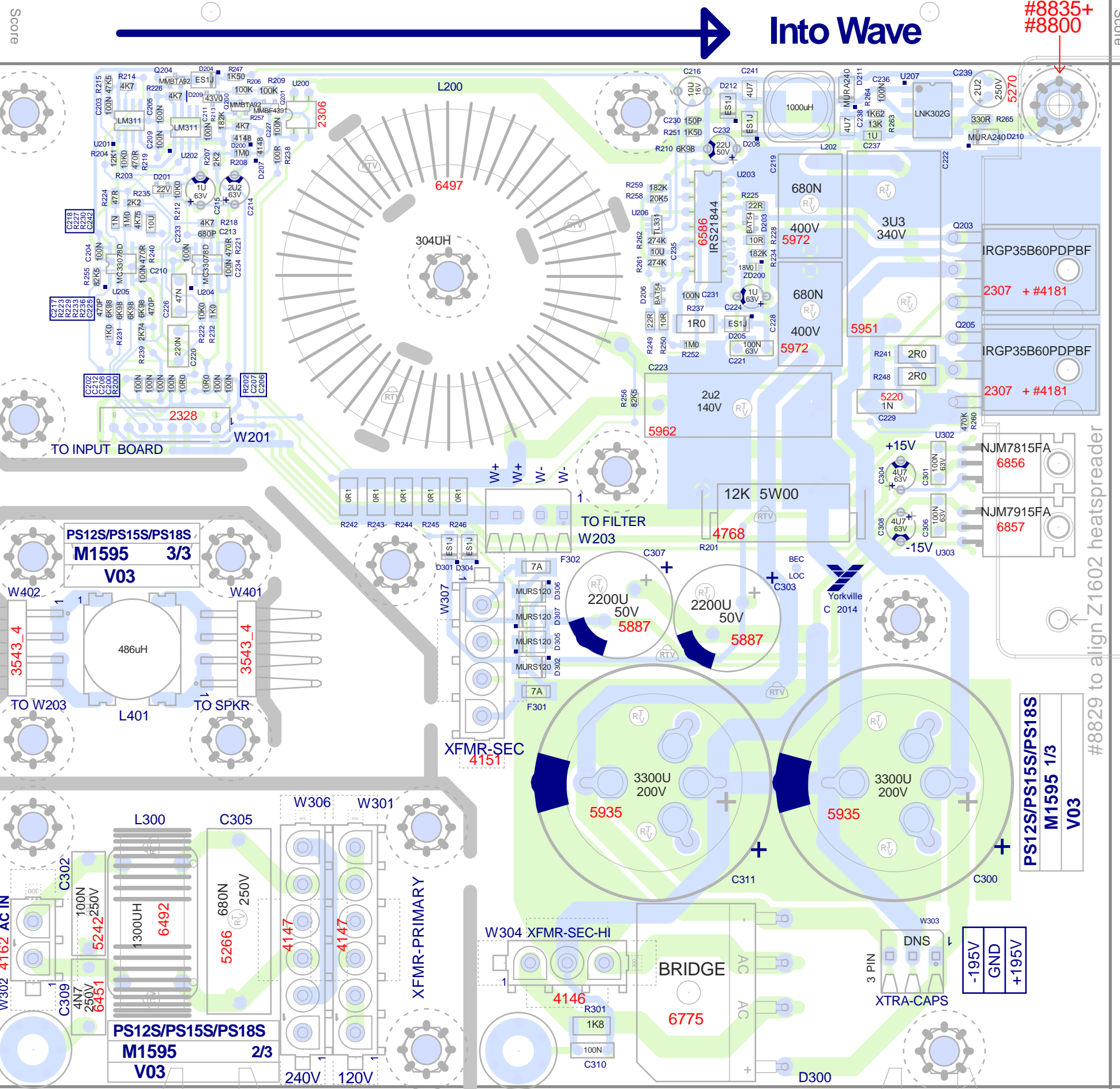
BlankSize - 235.0mm x 200.0mm (9252X7874)

Into Wave

#8835+  
#8800

Z1602

#8829 to align Z1602 heatspreader



M1595 V03 PS12S/PS15S/PS18S

VCD

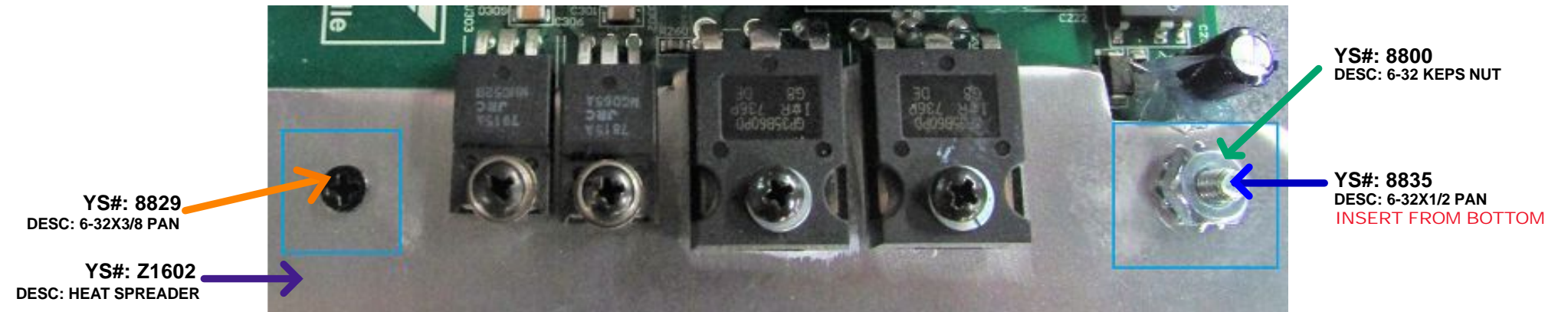


# PCB ASSEMBLY DOCUMENTATION

## SPECIAL PRODUCTION NOTES

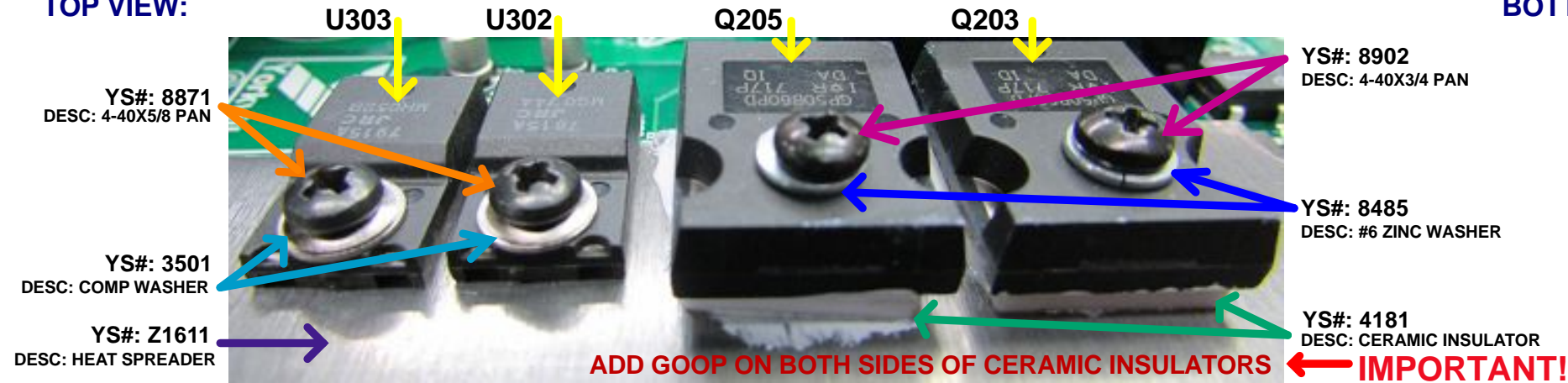
1. PCBSA: ADD RTV BETWEEN C300 AND C311 AS SHOWN IN PIC
2. PCBSA: U200 AND U203 ARE HAND INSERTED.
3. PCBSA: ASSEMBLY HEATSINK  
First install #8829 screw to align heatspreader Z1602 then install all devices.  
After that install #8800 and #8835 for grounding. NUT UP.
4. PCBSA: D300  
Use #8837 screw and #3511 washer with #8800 nut.  
Install with the NUT UP on the bridge.
5. FOR C229 ADD PART YS# 5220 MAKE SURE LEADS ARE NOT ANY CLOSER TO TRACES THAN THE PADS ARE TO TRACES NEAR BY.
6. Add Goop to both sides of ceramic insulator #4181.

## MOUNTING HARDWARE & INSTRUCTIONS FOR HEAT SPREADER Z1611:

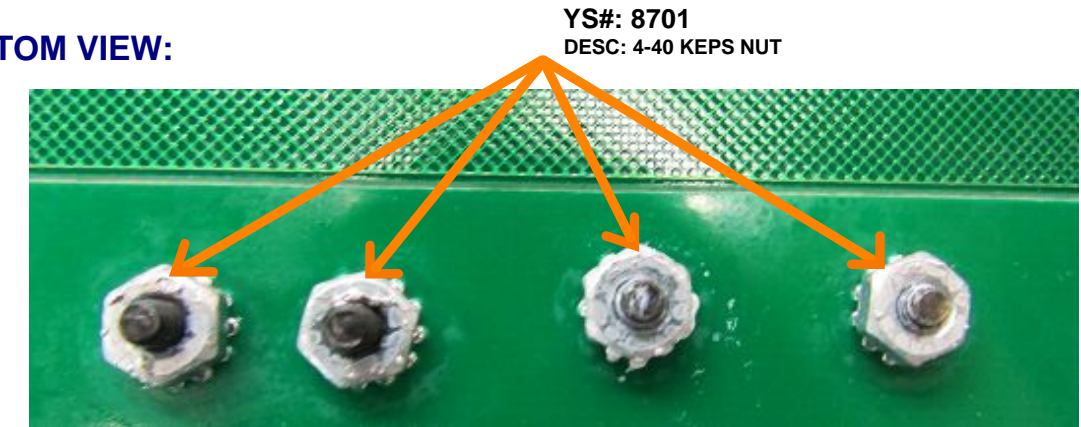


## MOUNTING HARDWARE FOR U302/U303 AND Q203/Q205:

### TOP VIEW:

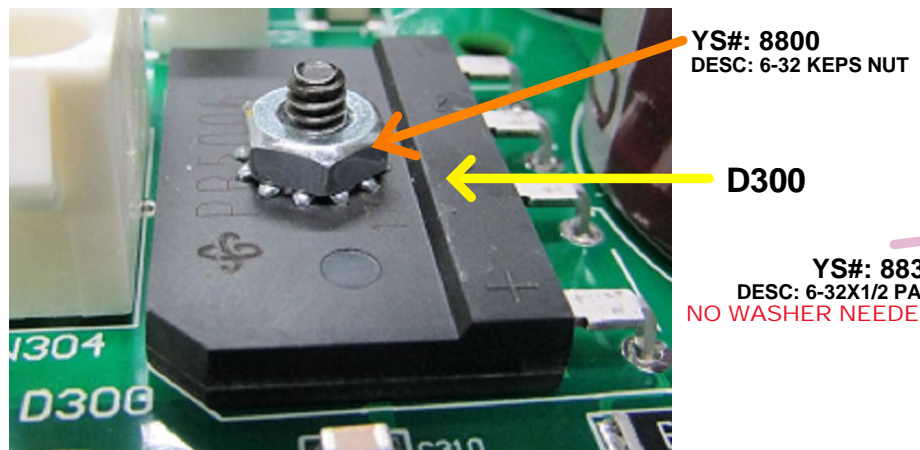


### BOTTOM VIEW:

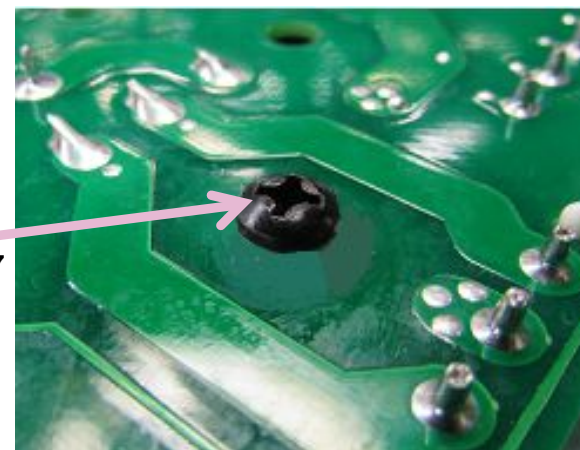


## MOUNTING HARDWARE FOR D300:

### TOP VIEW:



### BOTTOM VIEW:



## RTV INSTRUCTIONS:

ADD RTV BETWEEN:  
C311, C300 AFTER WAVE SOLDER  
ADD RTV











# PCB ASSEMBLY DOCUMENTATION

## SPECIAL PRODUCTION NOTES

1. THIS BOARD IS FOR :

M1596 FOR PS12S

M1597 FOR PS15S

M1598 FOR PS18S

M1698 FOR PSA1S

M1699 FOR PSA2S

SEE SMT JUMPERS TO IDENTIFY

2. ADD RTV TO COMPONENTS WHERE INDICATED

## PCB HARDWARE

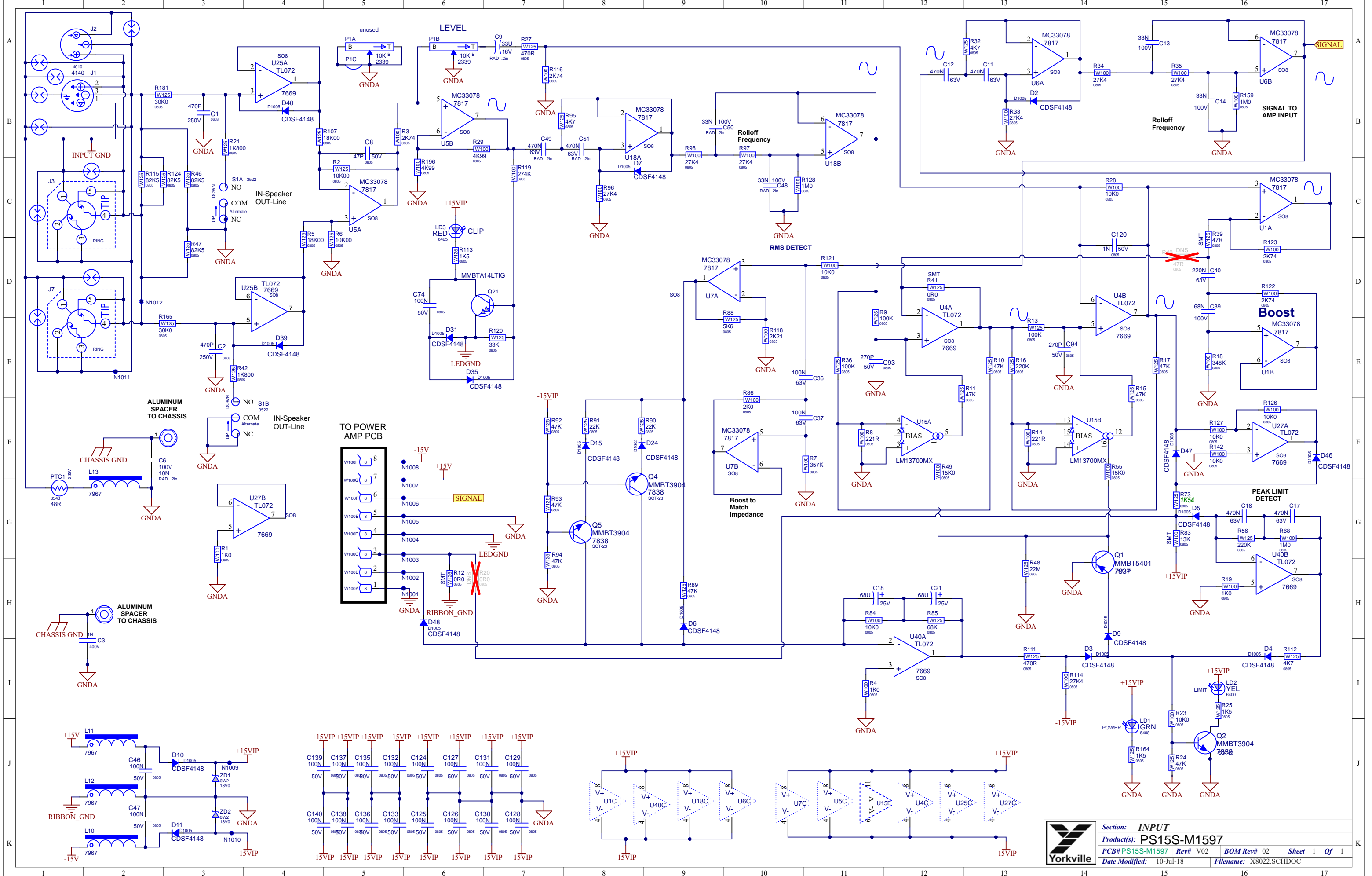
THIS SHEET CONTAINS SPECIAL PRODUCTION NOTES AND A LIST OF PCB HARDWARE PARTS REQUIRED FOR THE BUILD.



<b>Section: Assembly Documentation</b>			
Product(s): PS SUBS			
PCB#: X8022	Rev#: V02	EML Rev#: 02	Sheet 1 Of *
Modified: 10-Jul-18	File: Assembly.SchDoc	Tmp Date: 03/15/2013	











# PCB ASSEMBLY DOCUMENTATION

## SPECIAL PRODUCTION NOTES

1. THIS BOARD IS FOR :

M1596 FOR PS12S

M1597 FOR PS15S

M1598 FOR PS18S

M1698 FOR PSA1S

M1699 FOR PSA2S

SEE SMT JUMPERS TO IDENTIFY

2. ADD RTV TO COMPONENTS WHERE INDICATED

## PCB HARDWARE

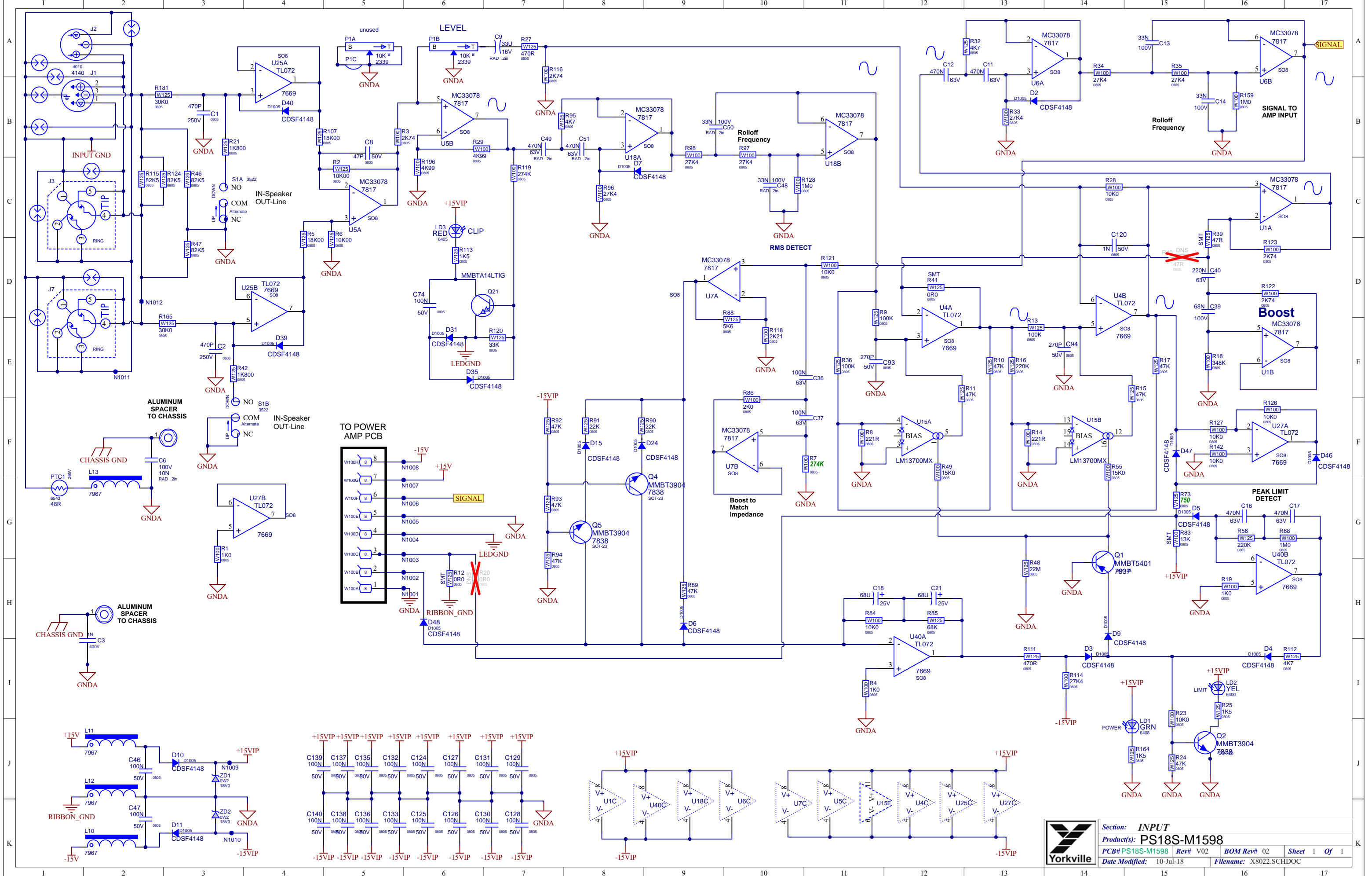
THIS SHEET CONTAINS SPECIAL PRODUCTION NOTES AND A LIST OF PCB HARDWARE PARTS REQUIRED FOR THE BUILD.



<b>Section: Assembly Documentation</b>			
<b>Product(s): PS SUBS</b>			
<b>PCB#:</b> X8022	<b>Rev#:</b> V02	<b>EML Rev#:</b> 02	<b>Sheet</b> 1 <b>Of</b> *
<b>Modified:</b> 10-Jul-18	<b>File:</b> Assembly.SchDoc	<b>Tmp Date:</b> 03/15/2013	













# PCB ASSEMBLY DOCUMENTATION

## SPECIAL PRODUCTION NOTES

1. THIS BOARD IS FOR :

M1596 FOR PS12S

M1597 FOR PS15S

M1598 FOR PS18S

M1698 FOR PSA1S

M1699 FOR PSA2S

SEE SMT JUMPERS TO IDENTIFY

2. ADD RTV TO COMPONENTS WHERE INDICATED

## PCB HARDWARE

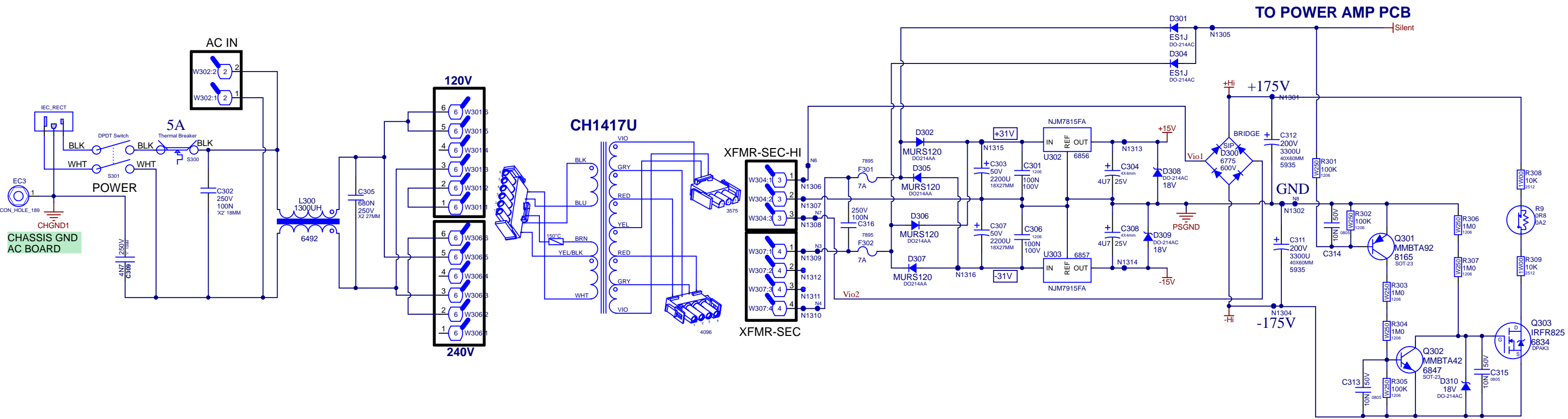
THIS SHEET CONTAINS SPECIAL PRODUCTION NOTES AND A LIST OF PCB HARDWARE PARTS REQUIRED FOR THE BUILD.



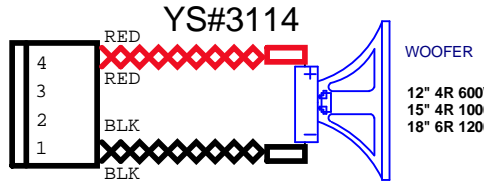
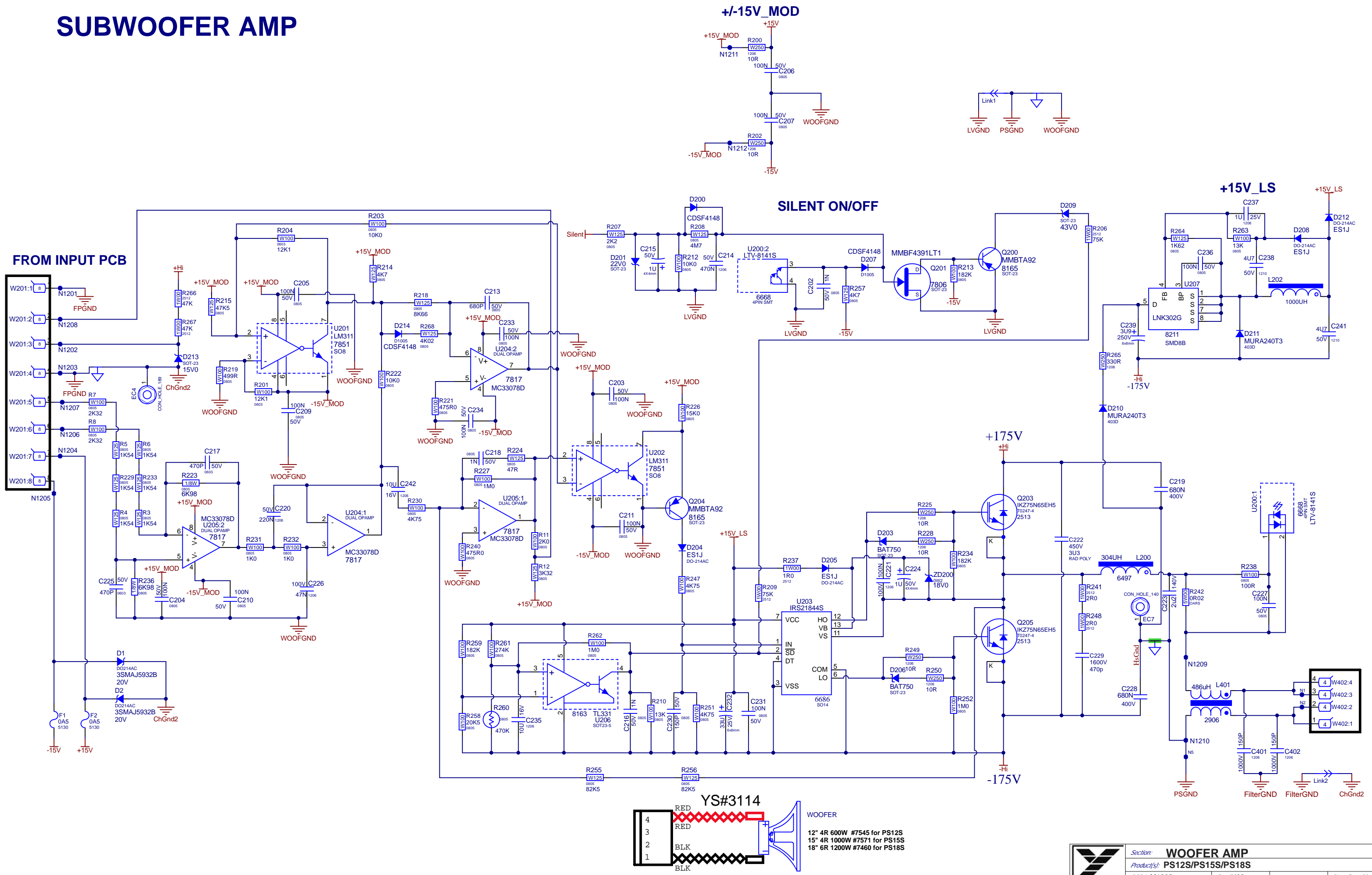
<b>Section: Assembly Documentation</b>			
<b>Product(s): PS SUBS</b>			
<b>PCB#:</b> X8022	<b>Rev#:</b> V02	<b>EML Rev#:</b> 02	<b>Sheet</b> 1 <b>Of</b> *
<b>Modified:</b> 10-Jul-18	<b>File:</b> Assembly.SchDoc	<b>Tmp Date:</b> 03/15/2013	



# POWER SUPPLY



# SUBWOOFER AMP



# DESIGN HISTORY AND INFORMATION

## CHANGE HISTORY

#	DATE	VER#	PC#	DESCRIPTION OF CHANGE
1	05-NOV-2020	V01		Release for production
2	24-FEB-2022	V02	9733	Change Q203 and Q205 from YS#2321 to YS#2513
3	.	.	.	.
4	.	.	.	.
5	.	.	.	.
6	.	.	.	.
7	.	.	.	.
8	.	.	.	.
9	.	.	.	.
10	.	.	.	.
11	.	.	.	.
12	.	.	.	.
13	.	.	.	.

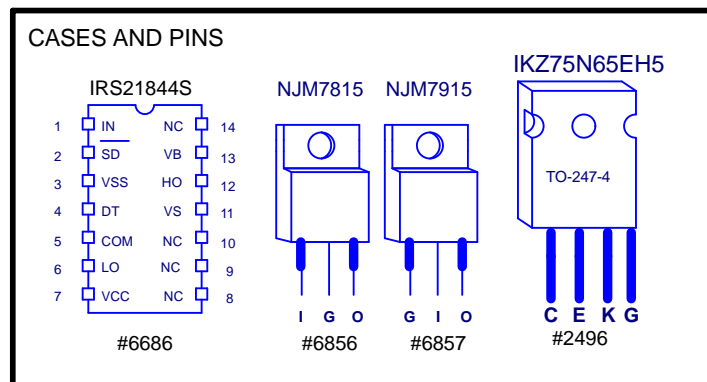
#	DATE	VER#	PC#	DESCRIPTION OF CHANGE
1	.	.	.	.
2	.	.	.	.
3	.	.	.	.
4	.	.	.	.
5	.	.	.	.
6	.	.	.	.
7	.	.	.	.
8	.	.	.	.
9	.	.	.	.
10	.	.	.	.
11	.	.	.	.
12	.	.	.	.
13	.	.	.	.

#	DATE	VER#	PC#	DESCRIPTION OF CHANGE
1	.	.	.	.
2	.	.	.	.
3	.	.	.	.
4	.	.	.	.
5	.	.	.	.
6	.	.	.	.
7	.	.	.	.
8	.	.	.	.
9	.	.	.	.
10	.	.	.	.
11	.	.	.	.
12	.	.	.	.
13	.	.	.	.

## POTENTIOMETERS AND KNOBS

## PINOUT DIAGRAMS





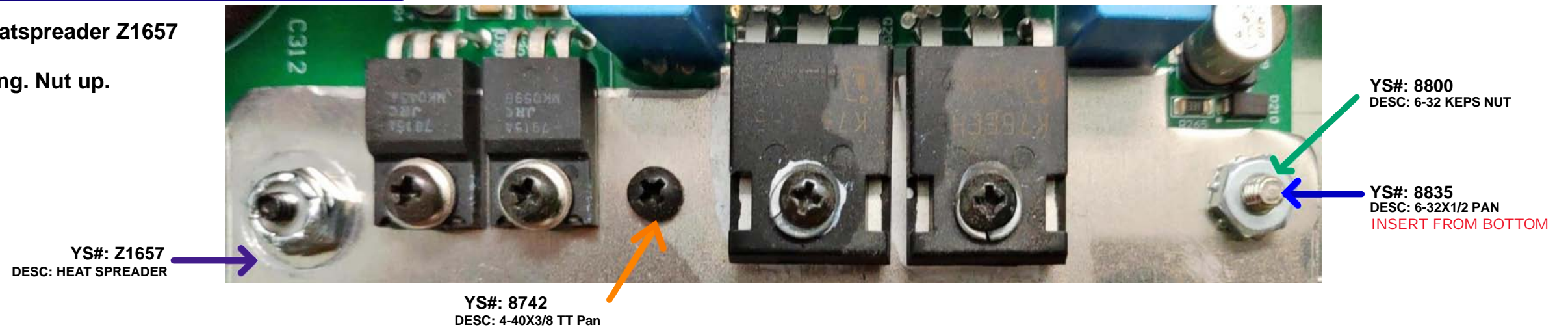




# PCB ASSEMBLY DOCUMENTATION

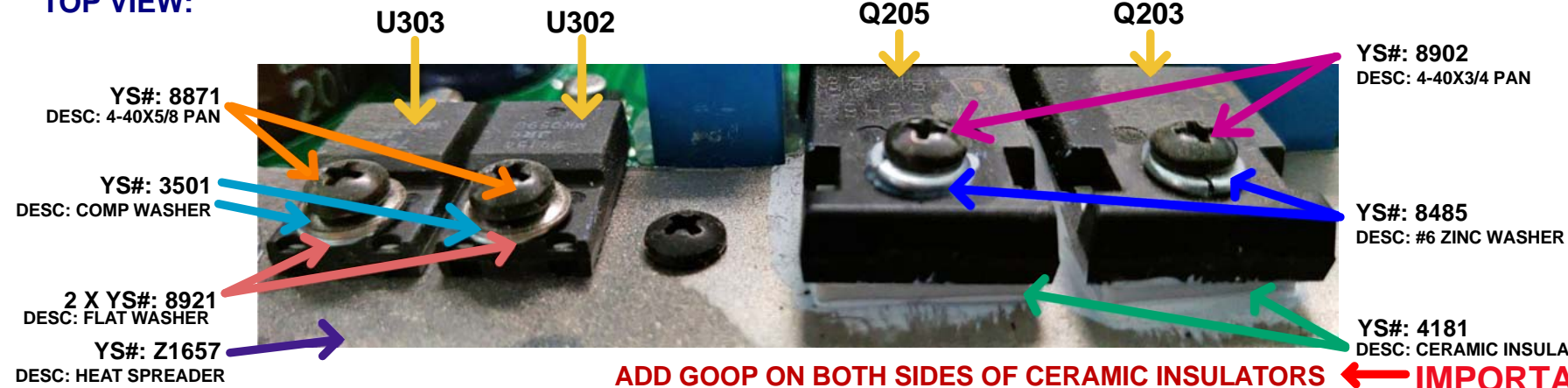
## MOUNTING HARDWARE & INSTRUCTIONS FOR HEAT SPREADER ZC1611:

- 1- First install #8742 screw to align heatspreader Z1657
- 2- Install all devices on Heat Spreader
- 3- Install #8800 and #8835 for grounding. Nut up.



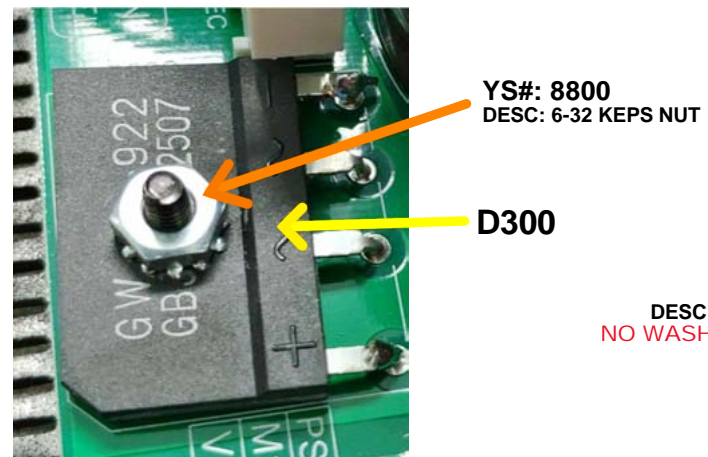
## MOUNTING HARDWARE FOR U302/U303 AND Q203/Q205:

### TOP VIEW:

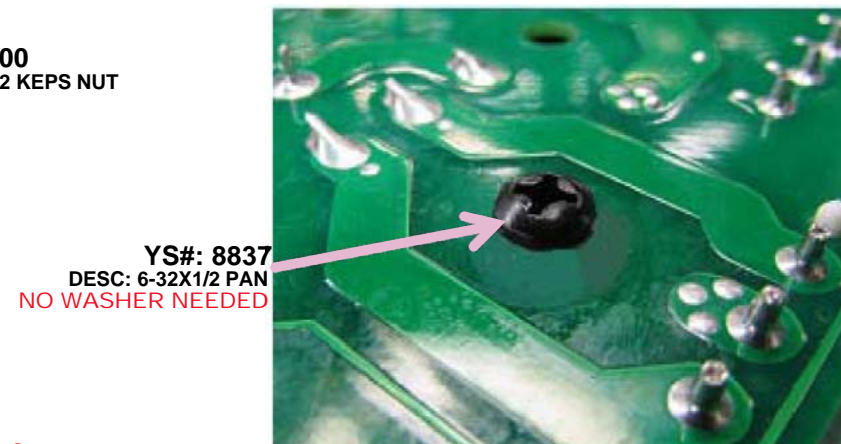


## MOUNTING HARDWARE FOR D300:

### TOP VIEW:



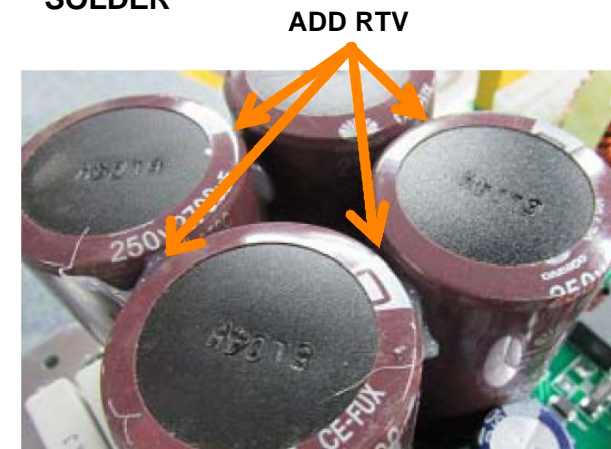
### BOTTOM VIEW:



**Clip all 4 leads short on D300:**

## RTV INSTRUCTIONS:

ADD RTV BETWEEN:  
C303, C307, C311 and C312 AFTER WAVE  
SOLDER



RTV ALL OTHER INDICATED AREAS

# DESIGN HISTORY AND INFORMATION

## CHANGE HISTORY

#	DATE	VER#	PC#	DESCRIPTION OF CHANGE
1	05-NOV-2020	V01		Release for production
2	24-FEB-2022	V02	9733	Change Q203 and Q205 from YS#2321 to YS#2513
3	.	.	.	.
4	.	.	.	.
5	.	.	.	.
6	.	.	.	.
7	.	.	.	.
8	.	.	.	.
9	.	.	.	.
10	.	.	.	.
11	.	.	.	.
12	.	.	.	.
13	.	.	.	.

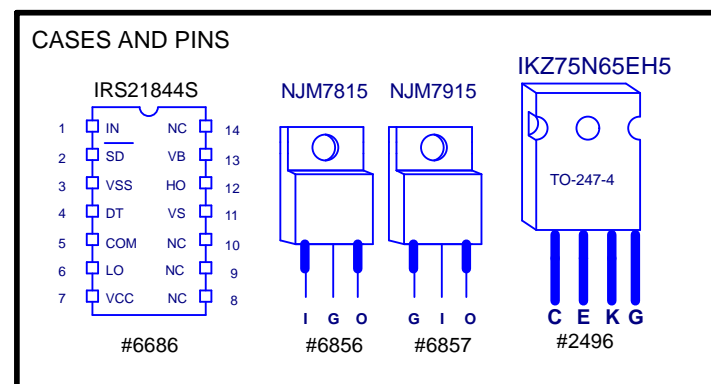
#	DATE	VER#	PC#	DESCRIPTION OF CHANGE
1	.	.	.	.
2	.	.	.	.
3	.	.	.	.
4	.	.	.	.
5	.	.	.	.
6	.	.	.	.
7	.	.	.	.
8	.	.	.	.
9	.	.	.	.
10	.	.	.	.
11	.	.	.	.
12	.	.	.	.
13	.	.	.	.

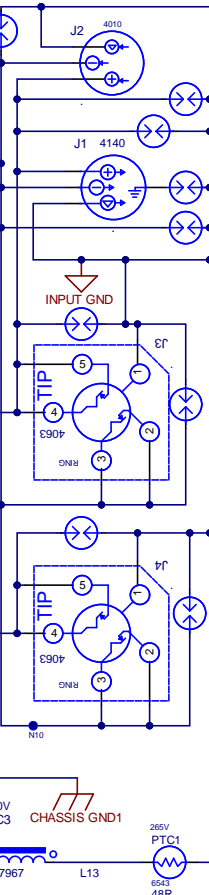
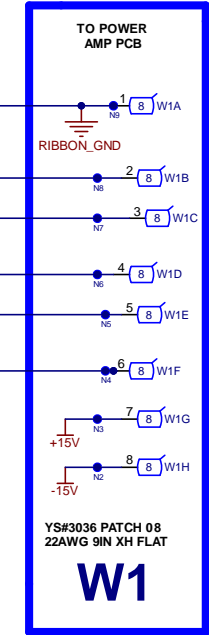
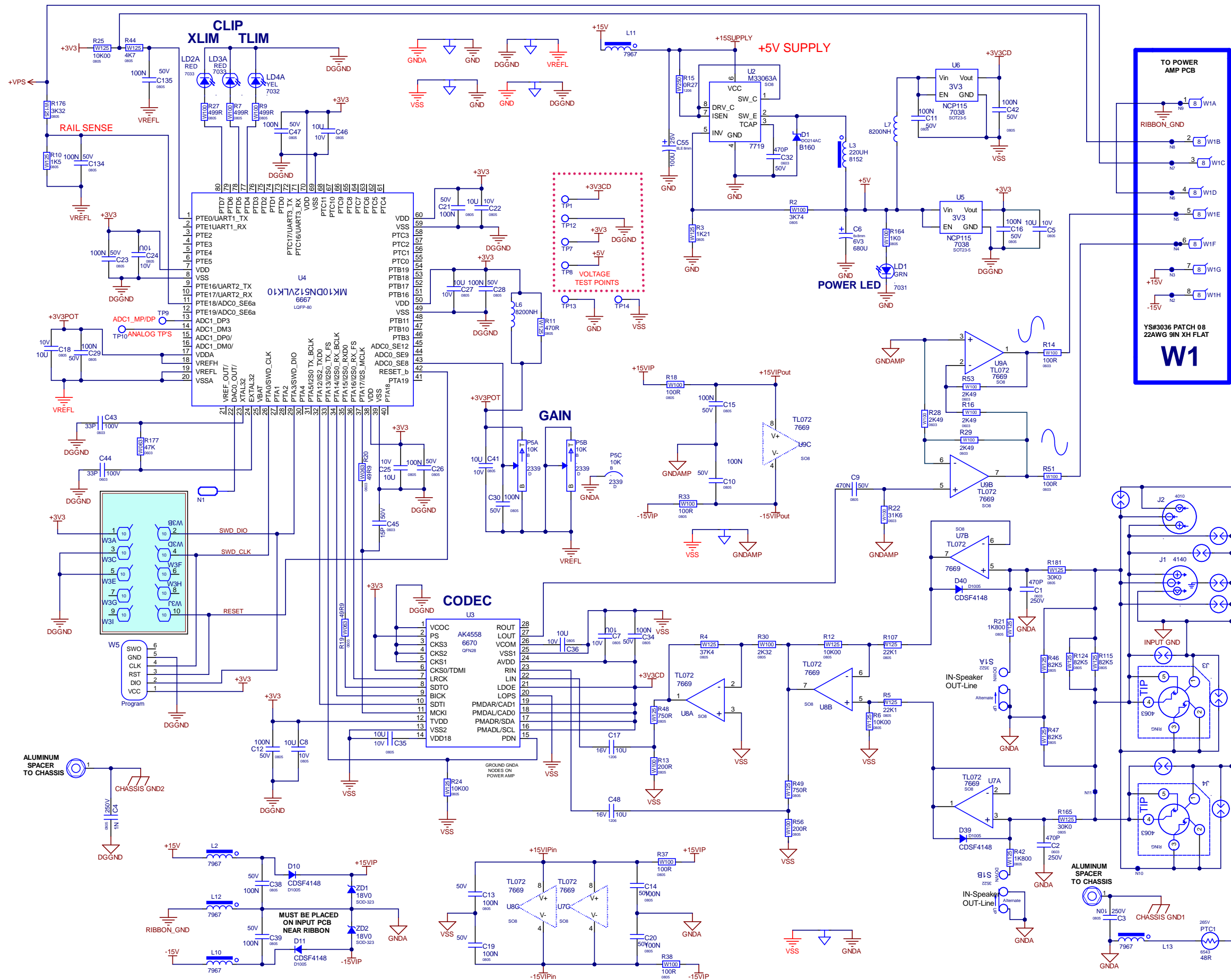
#	DATE	VER#	PC#	DESCRIPTION OF CHANGE
1	.	.	.	.
2	.	.	.	.
3	.	.	.	.
4	.	.	.	.
5	.	.	.	.
6	.	.	.	.
7	.	.	.	.
8	.	.	.	.
9	.	.	.	.
10	.	.	.	.
11	.	.	.	.
12	.	.	.	.
13	.	.	.	.

## POTENTIOMETERS AND KNOBS

## PINOUT DIAGRAMS







# DESIGN HISTORY AND INFORMATION

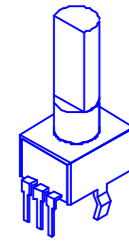
## CHANGE HISTORY

#	DATE	VER#	PC#	DESCRIPTION OF CHANGE
1	14-MAR-2020	V01	.	RELEASE FOR PRODUCTION
2	15-AUG-2024	V02	10053	See PC for changes. Increase output signal by 2.
3	.	.	.	.
4	.	.	.	.
5	.	.	.	.
6	.	.	.	.
7	.	.	.	.
8	.	.	.	.
9	.	.	.	.
10	.	.	.	.
11	.	.	.	.
12	.	.	.	.
13	.	.	.	.

#	DATE	VER#	PC#	DESCRIPTION OF CHANGE
1	.	.	.	.
2	.	.	.	.
3	.	.	.	.
4	.	.	.	.
5	.	.	.	.
6	.	.	.	.
7	.	.	.	.
8	.	.	.	.
9	.	.	.	.
10	.	.	.	.
11	.	.	.	.
12	.	.	.	.
13	.	.	.	.

## POTENTIOMETERS AND KNOBS

POTENTIOMETERS/SWITCHES AND KNOBS				
REF	FUNCTION	POT/SW YS#	STYLE	KNOB#
P5	GAIN	2339	P34	8653C
S1	Speaker/Line Mode	3522	DPDT	8637
.	.	.	.	.
.	.	.	.	.
.	.	.	.	.
.	.	.	.	.
.	.	.	.	.
.	.	.	.	.
.	.	.	.	.
.	.	.	.	.
.	.	.	.	.
.	.	.	.	.
.	.	.	.	.
.	.	.	.	.
.	.	.	.	.



"STYLE\_P32"

## PINOUT DIAGRAMS

M1996V02

SUPPLY

GND

TO POWER AMP

S/N LABEL

PROGRAMMED FOR  
PS12S  
PS15S  
PS18S  
PSA1S  
PSA2S



TEST



TP9 TP10  
TP TP

C27 C28

C21 100N  
C22 10U

C46 100N  
C47 100N

°MK10DN512VLK10

C23 100N  
C24 10U

8200NH  
100N

470R  
100N

10K00  
10U

499R R7  
C135 100N L6

8200NH  
100N

+3V3  
100N

499R R9  
DGGND 100N C42

499R R27  
10U C5

100N C16

+5V  
1K0 R164

220UH  
680U 6V3

3K74 R2  
C32 470P

M33063A  
100U 25V

OR27 R15  
C55 +

GND  
TP13

10K  
B

GAIN

100R R18  
100R R37

100R R33  
100R C41

100R R38  
100R C15

15UH L12  
100N C38

15UH L2  
15UH L10

10N C3

C30 100N

C26 100N

49R9 R20  
49R9 R19

47K R25  
33P C43

33P C44  
10K00 R24

10K00 C7  
10U C34

470N C9  
100N C19

22K1 R5  
10K0 R6

750R R49  
100N C13

100N C20

1K800 R21  
470P C1

1K800 R42  
470P C2

100N C14

100N C14

100N C14

100N C14

100N C14

100N C14

100N C14

100N C14

100N C14

100N C14

100N C14

100N C14

100N C14

100N C14

100N C14

100N C14

C25 100N

C45 100N

10U C8  
100N C12

10U C36

10U C17  
200R R13

10U C17  
200R R13

470N C9  
100N C19

22K1 R5  
10K0 R6

750R R49  
100N C13

100N C20

1K800 R21  
470P C1

1K800 R42  
470P C2

100N C14

100N C14

100N C14

100N C14

100N C14

100N C14

100N C14

100N C14

100N C14

100N C14

100N C14

100N C14

100N C14

100N C14

100N C14

100N C14

C27 100N

C28 100N

10U C8  
100N C12

10U C36

10U C17  
200R R13

10U C17  
200R R13

470N C9  
100N C19

22K1 R5  
10K0 R6

750R R49  
100N C13

100N C20

1K800 R21  
470P C1

1K800 R42  
470P C2

100N C14

100N C14

100N C14

100N C14

100N C14

100N C14

100N C14

100N C14

100N C14

100N C14

100N C14

100N C14

100N C14

100N C14

100N C14

100N C14

C26 100N

49R9 R20  
49R9 R19

47K R25  
33P C43

33P C44  
10K00 R24

10K00 C7  
10U C34

470N C9  
100N C19

22K1 R5  
10K0 R6

750R R49  
100N C13

100N C20

1K800 R21  
470P C1

1K800 R42  
470P C2

100N C14

100N C14

100N C14

100N C14

100N C14

100N C14

100N C14

100N C14

100N C14

100N C14

100N C14

100N C14

100N C14

100N C14

100N C14

100N C14

100N C14

C25 100N

C45 100N

10U C8  
100N C12

10U C36

10U C17  
200R R13

10U C17  
200R R13

470N C9  
100N C19

22K1 R5  
10K0 R6

750R R49  
100N C13

100N C20

1K800 R21  
470P C1

1K800 R42  
470P C2

100N C14

100N C14

100N C14

100N C14

100N C14

100N C14

100N C14

100N C14

100N C14

100N C14

100N C14

100N C14

100N C14

100N C14

100N C14

100N C14

C27 100N

C28 100N

10U C8  
100N C12

10U C36

10U C17  
200R R13

10U C17  
200R R13

470N C9  
100N C19

22K1 R5  
10K0 R6

750R R49  
100N C13

100N C20

1K800 R21  
470P C1

1K800 R42  
470P C2

100N C14

100N C14

100N C14

100N C14

100N C14

100N C14

100N C14

100N C14

100N C14

100N C14

100N C14

100N C14

100N C14

100N C14

100N C14

100N C14

C26 100N

49R9 R20  
49R9 R19

47K R25  
33P C43

33P C44  
10K00 R24

10K00 C7  
10U C34

470N C9  
100N C19

22K1 R5  
10K0 R6

750R R49  
100N C13

100N C20

1K800 R21  
470P C1

1K800 R42  
470P C2

100N C14

100N C14

100N C14

100N C14

100N C14

100N C14

100N C14

100N C14

100N C14

100N C14

100N C14

100N C14

100N C14

100N C14

100N C14

100N C14

100N C14

C27 100N

C28 100N

10U C8  
100N C12

10U C36

10U C17  
200R R13

10U C17  
200R R13

470N C9  
100N C19

22K1 R5  
10K0 R6

750R R49  
100N C13

100N C20

1K800 R21  
470P C1

1K800 R42  
470P C2

100N C14

100N C14

100N C14

100N C14

100N C14

100N C14

100N C14

100N C14

100N C14

100N C14

100N C14

100N C14

100N C14

100N C14

100N C14

100N C14

C26 100N

49R9 R20  
49R9 R19

47K R25  
33P C43

33P C44  
10K00 R24

10K00 C7  
10U C34

470N C9  
100N C19

22K1 R5  
10K0 R6

750R R49  
100N C13

100N C20

1K800 R21  
470P C1

1K800 R42  
470P C2

100N C14

100N C14

100N C14

100N C14

100N C14

100N C14

100N C14

100N C14

100N C14

100N C14

# PCB ASSEMBLY DOCUMENTATION

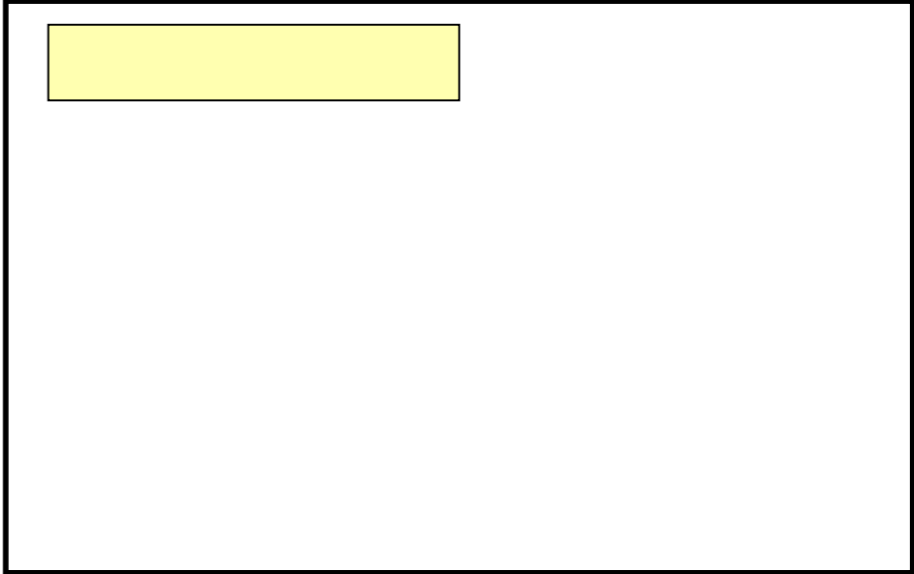
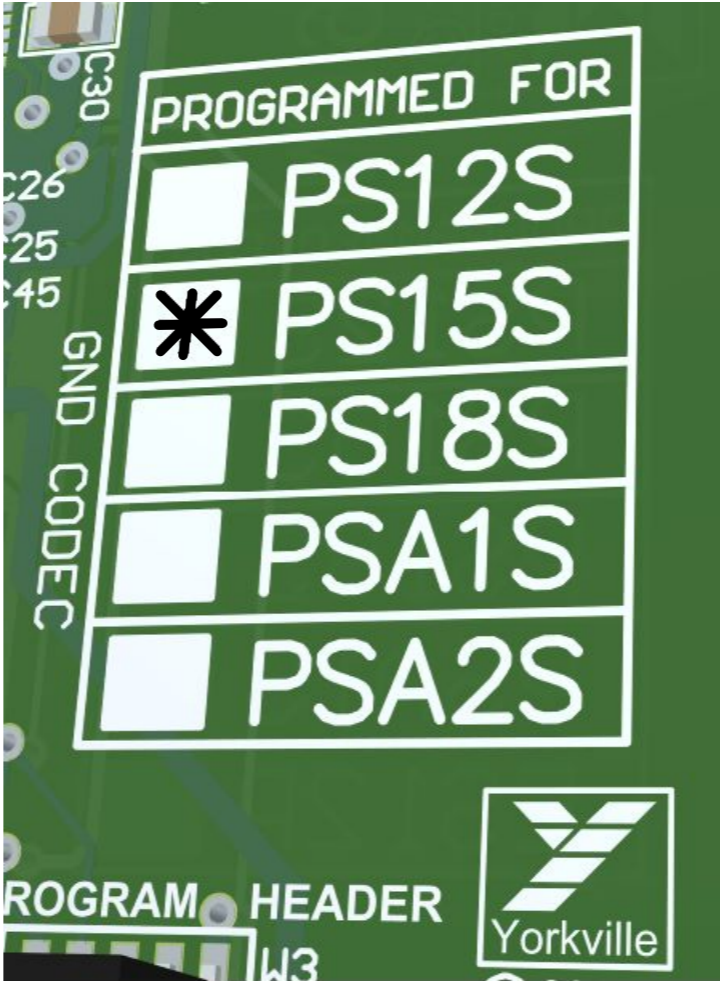


1. USE A WAVE SOLDER JIG FOR PROPER ALIGNMENT BEFORE WAVE
2. AFTER WAVE INSPECT BOARD FOR ANY SHORTS AND SOLDER DEFECTS.
3. USE PIZZA CUTTER OR APPROPRIATE TOOL TO SEPARATE BOARD FROM PANEL.

### BOARD TEST TO PROGRAM AND MARK BOX FOR CURRENT RUN PRODUCT WITH INDELIBLE INK

1. M1996 INPUT BOARD IS FOR PRODUCTS:
  - PS12S
  - PS15S
  - PS18S
  - PSA1S
  - PSA2S

*Example of Marking Product Program*



# DESIGN HISTORY AND INFORMATION

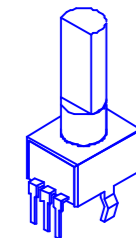
## CHANGE HISTORY

#	DATE	VER#	PC#	DESCRIPTION OF CHANGE
1	14-MAR-2020	V01	.	RELEASE FOR PRODUCTION
2	15-AUG-2024	V02	10053	See PC for changes. Increase output signal by 2.
3	.	.	.	.
4	.	.	.	.
5	.	.	.	.
6	.	.	.	.
7	.	.	.	.
8	.	.	.	.
9	.	.	.	.
10	.	.	.	.
11	.	.	.	.
12	.	.	.	.
13	.	.	.	.

#	DATE	VER#	PC#	DESCRIPTION OF CHANGE
1	.	.	.	.
2	.	.	.	.
3	.	.	.	.
4	.	.	.	.
5	.	.	.	.
6	.	.	.	.
7	.	.	.	.
8	.	.	.	.
9	.	.	.	.
10	.	.	.	.
11	.	.	.	.
12	.	.	.	.
13	.	.	.	.

## POTENTIOMETERS AND KNOBS

POTENTIOMETERS/SWITCHES AND KNOBS				
REF	FUNCTION	POT/SW YS#	STYLE	KNOB#
P5	GAIN	2339	P34	8653C
S1	Speaker/Line Mode	3522	DPDT	8637
.	.	.	.	.
.	.	.	.	.
.	.	.	.	.
.	.	.	.	.
.	.	.	.	.
.	.	.	.	.
.	.	.	.	.
.	.	.	.	.
.	.	.	.	.
.	.	.	.	.
.	.	.	.	.
.	.	.	.	.
.	.	.	.	.



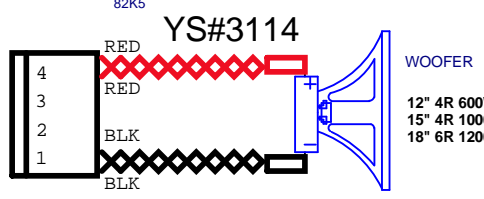
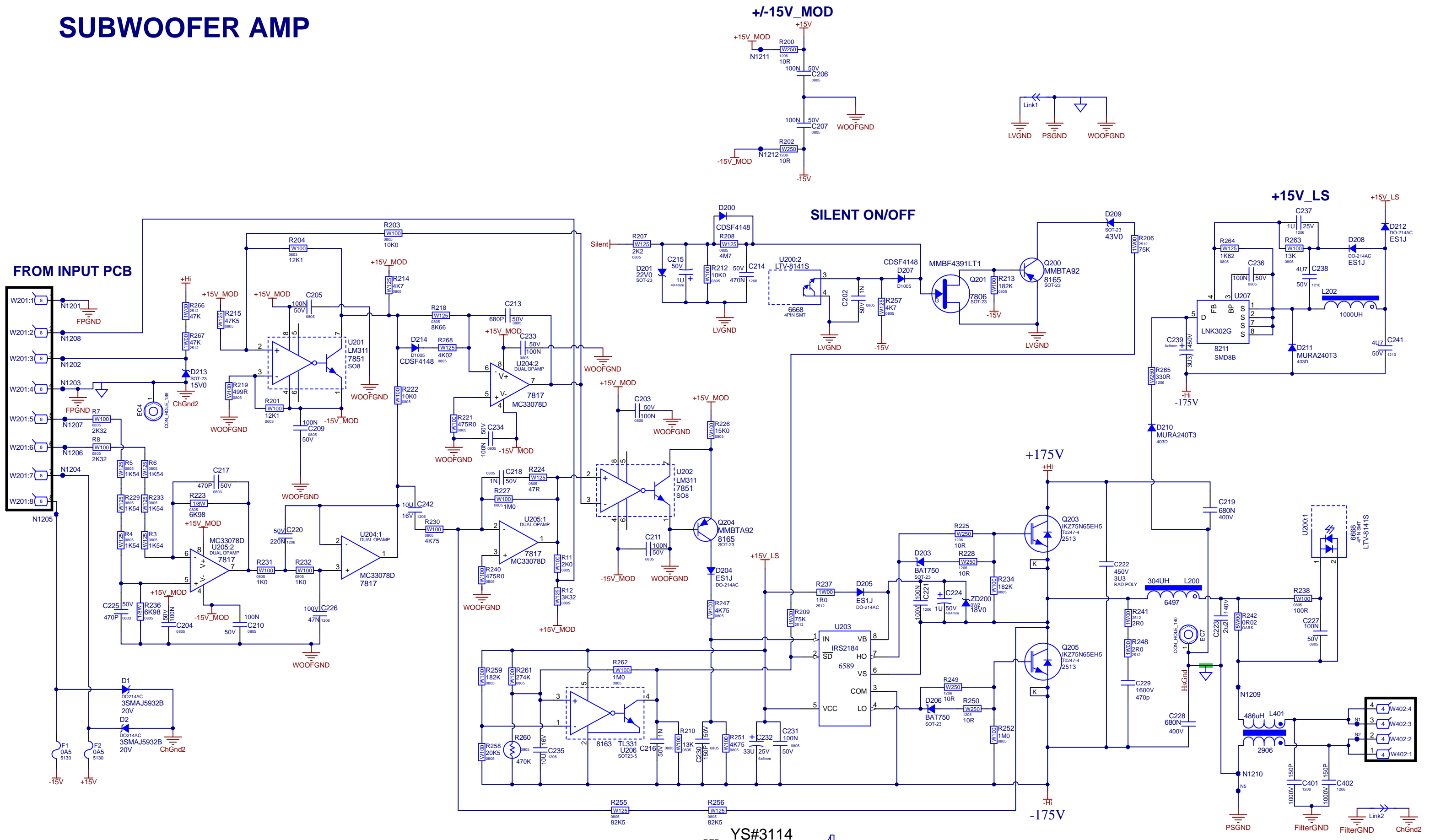
"STYLE\_P32"

## PINOUT DIAGRAMS





# SUBWOOFER AMP



# DESIGN HISTORY AND INFORMATION

## CHANGE HISTORY

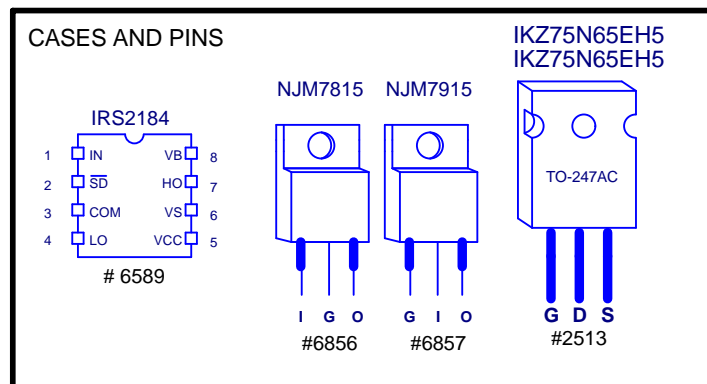
#	DATE	VER#	PC#	DESCRIPTION OF CHANGE
1	11-MAY-2022	V01		RELEASED FOR PRODUCTION
2	.	.	.	.
3	.	.	.	.
4	.	.	.	.
5	.	.	.	.
6	.	.	.	.
7	.	.	.	.
8	.	.	.	.
9	.	.	.	.
10	.	.	.	.
11	.	.	.	.
12	.	.	.	.
13	.	.	.	.

#	DATE	VER#	PC#	DESCRIPTION OF CHANGE
1	.	.	.	.
2	.	.	.	.
3	.	.	.	.
4	.	.	.	.
5	.	.	.	.
6	.	.	.	.
7	.	.	.	.
8	.	.	.	.
9	.	.	.	.
10	.	.	.	.
11	.	.	.	.
12	.	.	.	.
13	.	.	.	.

## POTENTIOMETERS AND KNOBS

## PINOUT DIAGRAMS

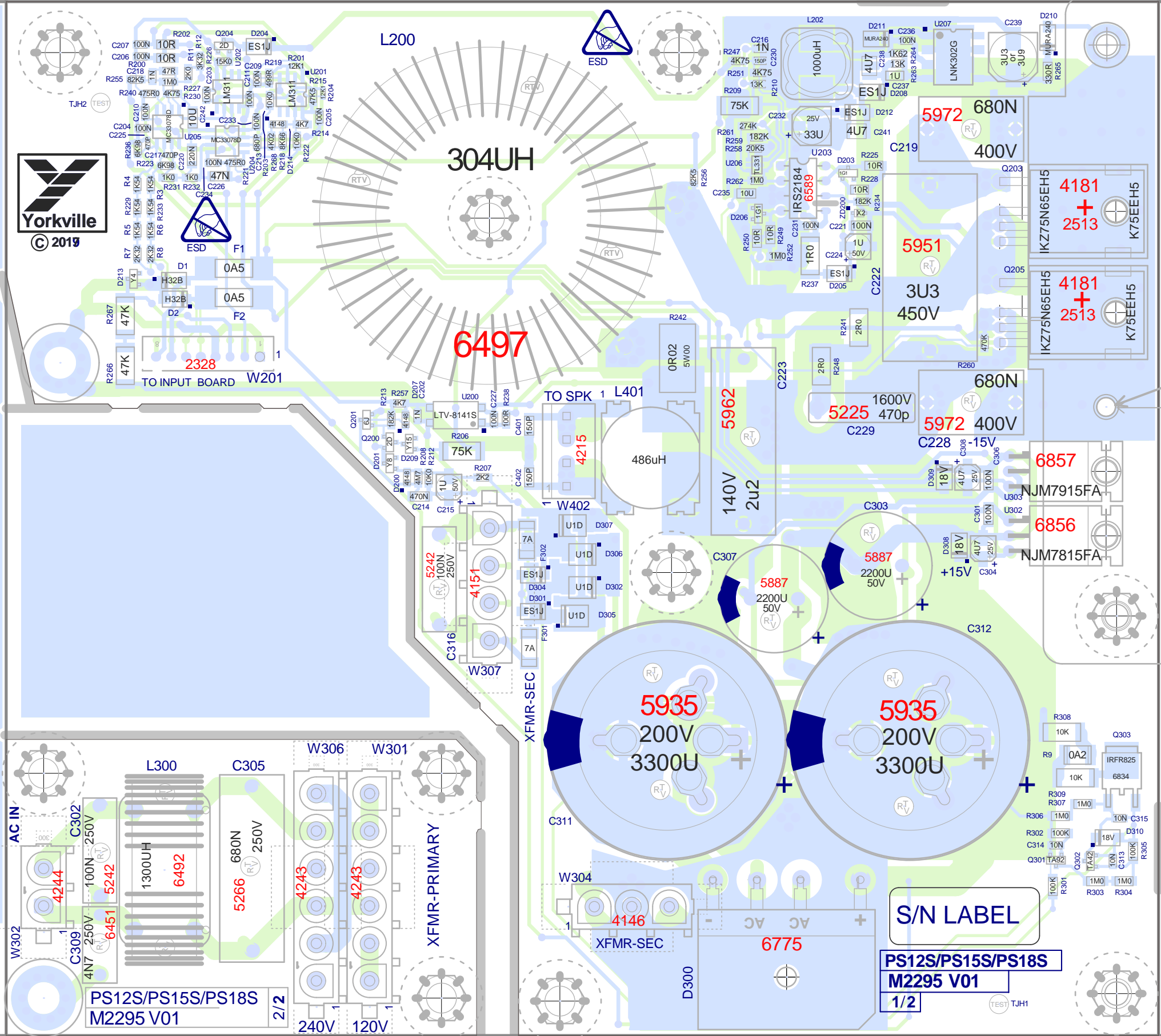


Into Wave

#8835+  
#8800



BlankSize - 228mmX200mm



#8742 to Align Z1657 HeatSpreader

Z1657

M2295 V01 PS12S/PS15S/PS18S

Score

TEST TJH1

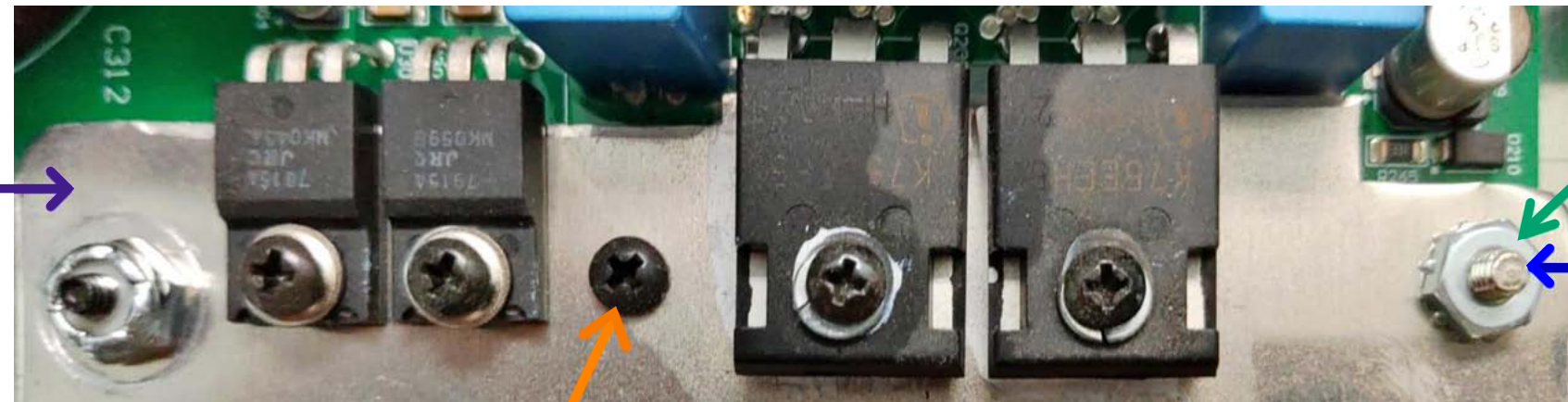


# PCB ASSEMBLY DOCUMENTATION

## MOUNTING HARDWARE & INSTRUCTIONS FOR HEAT SPREADER ZC1611:

- 1- First install #8742 screw to align heatspreader Z1657
- 2- Install all devices on Heat Spreader
- 3- Install #8800 and #8835 for grounding. Nut up.

YS#: Z1657  
DESC: HEAT SPREADER



YS#: 8742  
DESC: 4-40X3/8 TT Pan

YS#: 8800  
DESC: 6-32 KEPS NUT

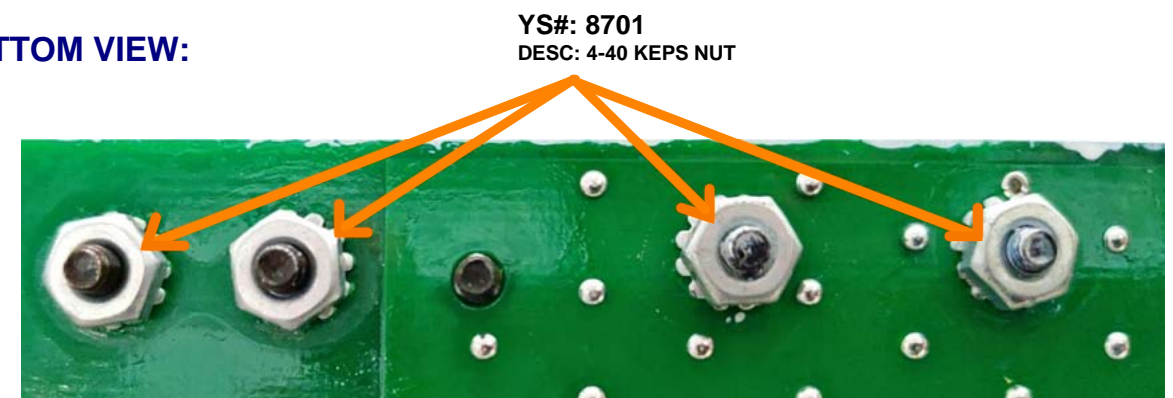
YS#: 8835  
DESC: 6-32X1/2 PAN  
INSERT FROM BOTTOM

## MOUNTING HARDWARE FOR U302/U303 AND Q203/Q205:

### TOP VIEW:



### BOTTOM VIEW:



YS#: 8902  
DESC: 4-40X3/4 PAN

YS#: 8485  
DESC: #6 ZINC WASHER

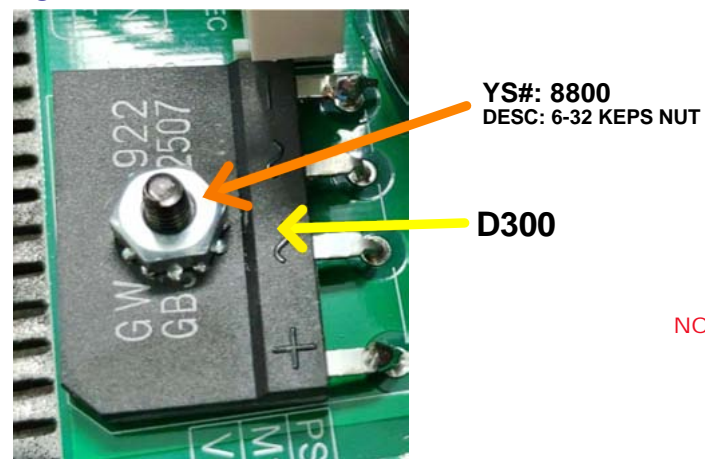
YS#: 4181  
DESC: CERAMIC INSULATOR

YS#: 8701  
DESC: 4-40 KEPS NUT

**ADD GOOP ON BOTH SIDES OF CERAMIC INSULATORS ← IMPORTANT!**

## MOUNTING HARDWARE FOR D300:

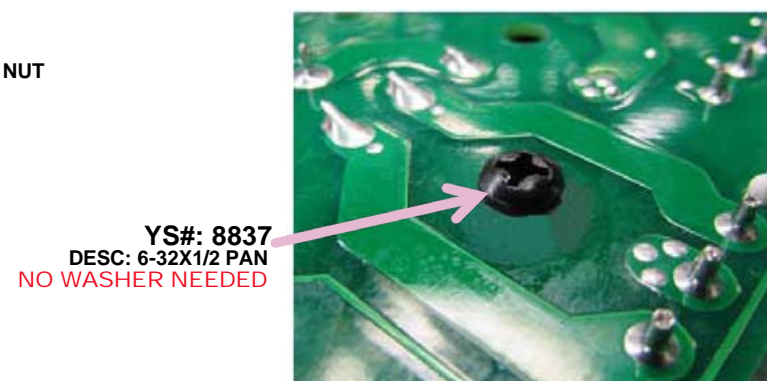
### TOP VIEW:



YS#: 8800  
DESC: 6-32 KEPS NUT

D300

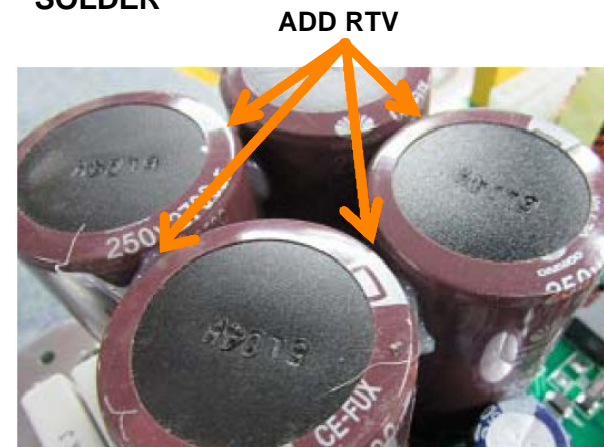
### BOTTOM VIEW:



YS#: 8837  
DESC: 6-32X1/2 PAN  
NO WASHER NEEDED

## RTV INSTRUCTIONS:

ADD RTV BETWEEN:  
C303, C307, C311 and C312 AFTER WAVE  
SOLDER



RTV ALL OTHER INDICATED AREAS

**Clip all 4 leads short on D300:**



Section: Assembly Documentation

Product(s): PS12S/PS15S/PS18S

PCBF: M2295

Rev#: V01

Eng: \*

Sheet 2 of 3

Modified: 2022-05-12

File: Assembly.SchDoc

# DESIGN HISTORY AND INFORMATION

## CHANGE HISTORY

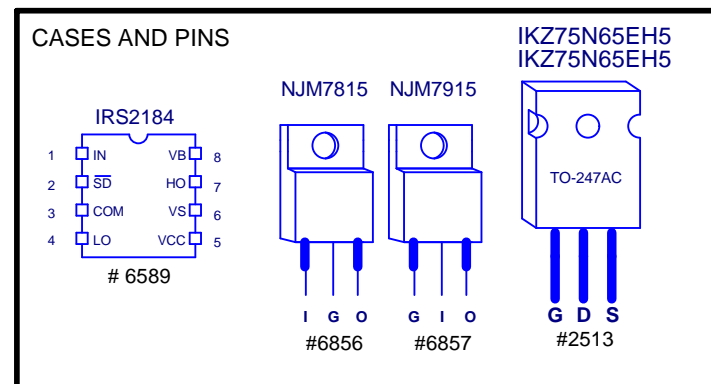
#	DATE	VER#	PC#	DESCRIPTION OF CHANGE
1	11-MAY-2022	V01		RELEASED FOR PRODUCTION
2	.	.	.	.
3	.	.	.	.
4	.	.	.	.
5	.	.	.	.
6	.	.	.	.
7	.	.	.	.
8	.	.	.	.
9	.	.	.	.
10	.	.	.	.
11	.	.	.	.
12	.	.	.	.
13	.	.	.	.

#	DATE	VER#	PC#	DESCRIPTION OF CHANGE
1	.	.	.	.
2	.	.	.	.
3	.	.	.	.
4	.	.	.	.
5	.	.	.	.
6	.	.	.	.
7	.	.	.	.
8	.	.	.	.
9	.	.	.	.
10	.	.	.	.
11	.	.	.	.
12	.	.	.	.
13	.	.	.	.

## POTENTIOMETERS AND KNOBS

## PINOUT DIAGRAMS





# PARASOURCE SERIES

## PS18s

## PS12s

## PS15s



### Input Mode Switch

The Input Mode switch is provided to choose between line-level and speaker-level signals.

### Level Control

The Level control adjusts the amount of bass added to the sound system by the Parasource subwoofer.

### Input (Link) Jacks

The PS12s, PS15s and PS18s may be plugged in before or after the full-range loudspeakers, they do not alter the signal to the daisy-chained (thru) loudspeakers and will not draw any power from the host amplifier/processor driving them.

### Sélecteur de Mode d'Entrée

Le sélecteur de Mode d'entrée permet de choisir entre les signaux de niveau ligne et niveau haut-parleur.

### Commande de Niveau

La commande de niveau règle la quantité de basse ajoutée au système sonore par le caisson de grave Parasource.

### Prise d'Entrée (Link)

Les caissons PS12s, PS15s et PS18s peuvent être branchés avant ou après les enceintes pleines bandes. Ils ne modifient pas le signal acheminé aux enceintes qui sont raccordés par l'entremise de la prise Thru et ne consomment aucune puissance de l'amplificateur/ processeur qui les alimente.

To get the full Owner's Manual please visit our website at

<http://www.yorkville.com/manuals/> or, if you need a printed version call 905-837-8777

Pour obtenir le manuel de utilisateur visitez notre site Web à <http://www.yorkville.com/manuals/> ou, si vous avez besoin d'une version imprimée appelez-nous au 905-837-8777

**REAL Gear.  
REAL People.**



Canada  
Voice: (905) 837-8481  
Fax: (905) 837-8746

U.S.A.  
Voice: (716) 297-2920  
Fax: (716) 297-3689

[www.yorkville.com](http://www.yorkville.com)

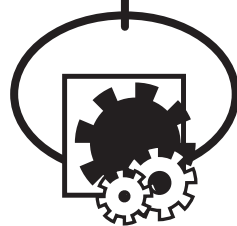
Yorkville Sound  
550 Granite Court  
Pickering, Ontario  
L1W-3Y8 CANADA

Yorkville Sound Inc.  
4625 Witmer Industrial Estate  
Niagara Falls, New York  
14305 USA

Printed In CANADA

QuickStart-PS12S-PS15S-PS18S-00-1v4 • YS#QSTART-PSS • June 22, 2020

# EYEBOLT INSTALLATION



## 1. DESCRIPTION

Many of the popular models in the Yorkville speaker cabinet line are now equipped with flying hardware for overhead suspension applications. Depending on the model, two or more internal braces have been provided for rigging purposes. Each brace contains two bolt holes and provides center-of-gravity fly-points for use with in-line or angular loads. Many of the models will support additional suspended cabinets according to their specified working load limits.

**IMPORTANT!!**  
 THE RIGGING OF LOUDSPEAKER SYSTEMS IS AN EXTREMELY SERIOUS MATTER. OVERHEAD RIGGING REQUIRES EXTENSIVE EXPERIENCE, INCLUDING (BUT NOT LIMITED TO) CALCULATING WORKING LOAD LIMITS, HARDWARE INSTALLATION, AND PERIODIC SAFETY INSPECTION OF ALL HARDWARE AND CABINETRY. IF YOU LACK THESE QUALIFICATIONS, DO NOT ATTEMPT THE INSTALLATION YOURSELF, BUT INSTEAD USE A PROFESSIONAL STRUCTURAL RIGGER. IMPROPER INSTALLATION CAN RESULT IN BODILY INJURY OR DEATH. CONSULT A STRUCTURAL ENGINEER TO CALCULATE ADDED LOADS FOR A BUILDING. STRUCTURAL REINFORCEMENT MAY BE NECESSARY TO INSURE A SAFE INSTALLATION.



## 2. REQUIRED TOOLS

- 4.5mm (7/32") Hex Wrench
- Thread lock adhesive (Removable Type)

## 3. EYEBOLT INSTALLATION

a) Using a 4.5mm (7/32") hex wrench, remove the flat head bolts from the top or bottom of the speaker enclosure to expose the tapped holes (on TX models, the flat head bolts are located within the track rails), as shown below. Be sure to keep these handy as they will be needed to seal the cabinet after the eyebolts are removed.

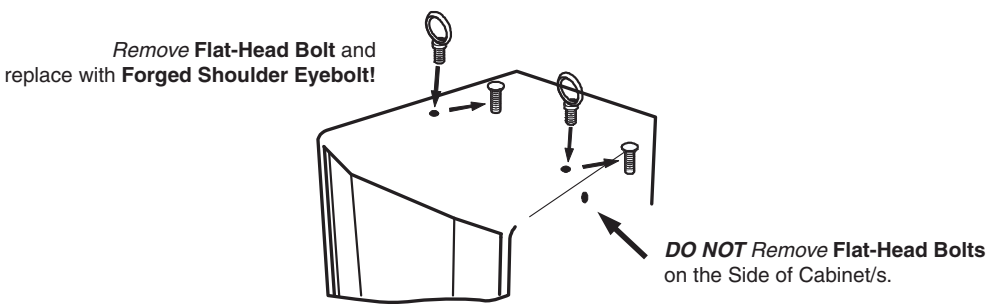
**IMPORTANT!!**  
 USE ONLY LOAD RATED FORGED EYEBOLTS. THESE MAY BE PURCHASED THROUGH YORKVILLE SOUND OR ATM FLY-WARE™. TO INSURE CABINET-BRACING STRENGTH, MAKE SURE ALL FLY-POINTS ARE SECURED WITH EITHER AN EYEBOLT OR FLAT HEAD HEX BOLT.



b) Place a drop of thread-lock adhesive on the threads of the eyebolt and insert one into exposed hole. Tighten each eyebolt by hand until its fits snugly against the cabinet. Further tighten each eyebolt by rotating it another half turn. Be sure to insert eyebolts in the threaded hole directly in-line with the suspension cable. Always follow the eyebolt manufacturers installation and use instructions.

c) Suspend each cabinet according to working load calculations and practices recommended by the rigging hardware manufacturer.

**IMPORTANT!!**  
 ON MODELS WITH ONLY TWO TOP SUSPENSION POINTS THE SUPPLIED PULL BACK AT THE REAR OF THE BOTTOM CENTER PANEL OF THE CABINET IS NOT TO BE USED AS A SUSPENSION POINT. THIS POINT TO BE USED FOR PULL BACK PURPOSES ONLY.



## 4. WORKING LOAD LIMITS

Specified working load limits have been determined for the enclosure as follows:

PS12SF	4 Top		3/8-16	weight of cabinet only
PS15SF	4 Top		3/8-16	weight of cabinet only
PS18SF	4 Side		3/8-16	weight of cabinet only

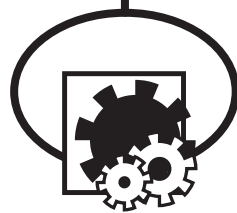
**IMPORTANT!!** READ ALL ENCLOSED INSTRUCTIONS ABOUT PROPER USE OF HARDWARE. TO INSURE PROPER INSTALLATION, FOR TECHNICAL INFORMATION ON SUSPENSION TECHNIQUES AND EXTERIOR ACCESSORY INFORMATION WE SUGGEST CALLING ATM FLY-WARES TECHNICAL SERVICES IN THE UNITED STATES AT (310)639-8282 MONDAY THROUGH FRIDAY FROM 9 AM TO 6 PM (PST) OR FAX AT (310)639-8284. YORKVILLE SOUND MAKES NO CLAIMS AS TO THE SAFETY OF THE ENCLOSURES IF RECOMMENDED LOAD LIMITS AND HARDWARE ARE NOT STRICTLY ADHERED TO. NOR DOES IT MAKE ANY SAFETY CLAIMS TO THE RESULTANT INSTALLATION.



**IMPORTANT!!** TRACK RAILINGS: UNITS THAT INCORPORATE THE TRACK RAILING SYSTEM HAVE THE SAME WORKING LOAD LIMITS AS THEY DO WHEN THEY ARE USED WITH EYEBOLTS. THESE RATINGS MAY BE LIMITED AND BASED ON THE RATINGS OF THE TRACK FITTINGS THEMSELVES. PLEASE ENSURE THAT THE RATING OF THE CERTIFIED TRACK FITTINGS EXCEEDS NECESSARY WORKING LOAD LIMITS.



# EYEBOLT INSTALLATION



## 1. DESCRIPTION

Plusieurs des modèles populaires de la ligne d'enceinte à haut-parleur Yorkville sont maintenant équipés de quincaillerie de montage pour les applications requérant une suspension aérienne. Dépendamment du modèle, deux ou plusieurs attaches internes sont prévues pour de tels montages. Chaque attache contient deux trous de boulon et offre des points de montage centre de gravité pour utilisation avec charges droites ou anguleuses. Plusieurs des modèles permettent la suspension de cabinets additionnels selon leur limite de charge de travail spécifique.

**IMPORTANT!!** LE MONTAGE DE SYSTÈME DE HAUT-PARLEUR EST UNE AFFAIRE TRÈS SÉRIEUSE. LES MONTAGES IMPLIQUANT UNE SUSPENSION AÉRIENNE NÉCESSITENT UNE CONNAISSANCE APPROFONDIE, INCLUANT (MAIS NON-LIMITÉE) AU CALCUL DES LIMITES DE CHARGE DE TRAVAIL, LA QUINCAILLERIE D'INSTALLATION, ET INSPECTIONS PÉRIODIQUES DE SÉCURITÉ DE TOUTE LA QUINCAILLERIE ET DE L'ÉBÉNISTERIE. SI VOUS N'AVEZ PAS CES QUALIFICATIONS, NE TENTEZ PAS DE FAIRE VOUS-MÊME L'INSTALLATION, AYEZ PLUTÔT RECOURS À UN PROFESSIONNEL DU DOMAINE. UNE INSTALLATION INADÉQUATE PEUT CAUSER DES BLESSURES CORPORELLES OU MÊME LA MORT. CONSULTEZ UN INGÉNIEUR EN STRUCTURE POUR CALCULER LA CHARGES ADDITIONNELLE AJOUTÉE AU BÂTIMENT. UN RENFORCEMENT DE LA STRUCTURE DU BÂTIMENT POURRAIT ÊTRE NÉCESSAIRE POUR ASSURER UNE INSTALLATION SÛRE.

## 2. OUTILS REQUIS

Clé Hex 4.5mm (7/32")

Adhésif de verrouillage pour filetage (Type amovible)

## 3. INSTALLATION DES BOULONS À OEIL

a) À l'aide d'une Clé Hex 4.5mm (7/32"), enlevez le boulon à tête plate du dessus ou du dessous de l'enceinte à haut-parleur pour découvrir les trous filetés (sur les modèles TX, les boulons à tête plate sont situés à l'intérieur des quincailleries de montage intégré), tel qu'indiqué ci-dessous.

Assurez-vous de ne pas perdre ces boulons à tête plate. Vous devrez les ré-utiliser pour fermer hermétiquement le cabinet quand les boulons œil seront enlevés.

**IMPORTANT!!** N'UTILISEZ QUE DES BOULONS À OEIL CLASSIFIÉ POUR LES CHARGES REQUISES. VOUS POUVEZ VOUS LES PROCURER DE YORKVILLE SOUND OU ATM FLYWARE™. POUR PRÉSERVER UNE FORCE MAXIMALE DE L'ENTRETOISEMENT DU CABINET, ASSUREZ-VOUS QUE TOUS LES POINTS DE SUSPENSION SONT FIXÉS SOLIDEMENT AVEC SOIT UN BOULON À ŒIL, SOIT UN BOULON HEX À TÊTE PLATE

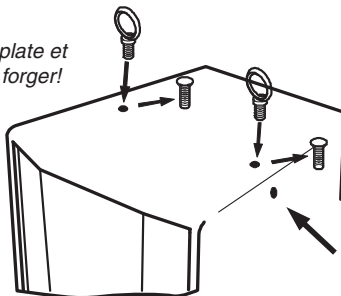
b) Placez une goutte d'adhésif de verrouillage sur le filetage du boulon à œil et placez-en une dans le trou exposé. Resserrez chaque boulon à œil à la main jusqu'à ce qu'ils soient bien serrés contre l'enceinte. Serrez encore chaque boulon à œil en les tournant un autre demi-tour.

Assurez-vous d'insérer les boulons à œil dans les trous filetés directement en ligne avec le câble de suspension. Toujours suivre les instructions d'installation et d'utilisation du fabricant des boulons à œil.

c) Suspendez chaque enceinte selon le calcul de charge de travail et les pratiques recommandées par le fabricant de la quincaillerie de montage.

**IMPORTANT!!** LES MODÈLES ÉQUIPÉS DE SEULEMENT DEUX POINT DE SUSPENSION SUR LE DESSUS, SONT DOTÉ D'UN POINT DE TIRE À L'ARRIÈRE SUR LE PANNEAU CENTRAL DU BAS. CE POINT DE TIRE NE DOIT PAS ÊTRE UTILISÉ COMME POINT DE SUSPENSION. CE POINT DE TIRE NE DOIT SEULEMENT ÊTRE UTILISÉ QUE POUR TIRER L'ENCEINTE VERS L'ARRIÈRE..

Enlevez le Boulon à tête plate et  
Remplacez-le avec un boulon à œil forger!



N'enlevez pas les boulons à tête plate sur le côté de l'enceinte/s

## 4. LIMITES DE CHARGE DE TRAVAIL

Les limites de charge spécifiées ont été déterminées pour chaque enceinte comme suit:

PS12SF	4 Top		3/8-16	weight of cabinet only
PS15SF	4 Top		3/8-16	weight of cabinet only
PS18SF	4 Side		3/8-16	weight of cabinet only

**IMPORTANT!!** LIRE TOUTE LA DOCUMENTATION INCLUSE AU SUJET DE L'UTILISATION APPROPRIÉ DE LA QUINCAILLERIE. POUR ASSURER UNE BONNE INSTALLATION, POUR OBTENIR DE L'INFORMATION TECHNIQUE SUR LES DIVERSES TECHNIQUES DE SUSPENSION ET POUR OBTENIR DE L'INFORMATION SUR LES ACCESSOIRES EXTÉRIEURS NOUS VOUS SUGGÉRONS D'APPELER LE SERVICE TECHNIQUE DE ATM FLY-WARE AUX ETATS-UNIS AU (310)639-8282 DU LUNDI AU VENDREDI DE 9 AM À 6 PM (HSP) OU PAR FAX AU (310)639-8284. YORKVILLE SOUND NE GARANTIE PAS UNE UTILISATION SÉCURITAIRE DES ENCEINTES SI LES LIMITES DE CHARGE RECOMMANDÉES NE SONT PAS RESPECTÉES ET SI VOUS N'ADHÉREZ PAS STRICTEMENT À LA LISTE DE QUINCAILLERIE RECOMMANDÉE.

**IMPORTANT!!** RAILS DE MONTAGE (TRACK RAILINGS): LES ENCEINTES INCORPORANT LE SYSTÈME DE RAIL DE MONTAGE ONT LES MÊMES LIMITES DE CHARGE DE TRAVAIL QU'ILS SOIENT SUSPENDUS AVEC LE SYSTÈME DE RAIL OU AVEC LES BOULONS À OEIL. CES VALEURS ASSIGNÉES DE LIMITE DE CHARGE PEUVENT ÊTRE LIMITÉS ET BASÉS SUR LA VALEUR DE LIMITE DE CHARGE ASSIGNÉE AUX APPAREILLAGES DE RAIL (TRACK FITTINGS) ELLE-MÊMES. ASSUREZ-VOUS S.V.P. QUE LA VALEUR ASSIGNÉE DE LIMITE CHARGE DE TRAVAIL SUR LES APPAREILLAGES CERTIFIÉS DE RAIL (TRACK FITTINGS) EXÈDE LES LIMITES NÉCESSAIRES DE CHARGE DE TRAVAIL.



**Yorkville Sound**

550 Granite Court  
Pickering, Ontario  
Canada L1W 3Y8

Auto Attend: (905) 837-8550

Fax: (905) 837-8746

[www.yorkville.com](http://www.yorkville.com)

---