



WEB: www.yorkville.com

WORLD HEADQUARTERS

CANADA

Yorkville Sound Limited
550 Granite Court
Pickering, Ontario
L1W 3Y8 CANADA

Voice: 905-837-8481
Fax: 905-839-5776

U.S.A.

Yorkville Sound Inc.
4625 Witmer Industrial Estate
Niagara Falls, New York
14305, USA

Voice: 716-297-2920
Fax: 716-297-3689

Quality and Innovation Since 1963
Printed in Canada



SERVICE MANUAL

EXM Pro 12

SMT Disclaimer

Due to the complex nature of the use of SMT installed components in Yorkville equipment, we highly caution all service technicians in attempting to repair or replace SMT factory installed components.

Many of these components may be glued prior to initial soldering.

Replacing SMT components requires expensive specialized de-soldering equipment and training.

Yorkville Sound will repair and replace defective SMT components to ensure proper quality assurance and installation is maintained.

IMPORTANT SAFETY INSTRUCTIONS

 <p>This lightning flash with arrowhead symbol, within an equilateral triangle, is intended to alert the user to the presence of uninsulated "dangerous voltage" within the product's enclosure that may be of sufficient magnitude to constitute a risk of electric shock to persons.</p> <p>Ce symbole d'éclair avec tête de flèche dans un triangle équilatéral est prévu pour alerter l'utilisateur de la présence d'un «voltage dangereux» non-isolé à proximité de l'enceinte du produit qui pourrait être d'ampleur suffisante pour présenter un risque de choc électrique.</p>	 <p>CAUTION • AVIS RISK OF ELECTRIC SHOCK DO NOT OPEN RISQUE DE CHOC ÉLECTRIQUE NE PAS OUVRIR</p>	 <p>DO NOT PUSH OR PULL</p>	 <p>The exclamation point within an equilateral triangle is intended to alert the user to the presence of important operating and maintenance (servicing) instructions in the literature accompanying the appliance.</p> <p>Le point d'exclamation à l'intérieur d'un triangle équilatéral est prévu pour alerter l'utilisateur de la présence d'instructions importantes dans la littérature accompagnant l'appareil en ce qui concerne l'opération et la maintenance de cet appareil.</p>
 <p>The DO NOT STACK symbol is intended to alert the user that the product shall not be vertically stacked because of the nature of the product.</p> <p>La symbole NE PAS EMPILER est pour alerter l'utilisateur que le produit ne doit pas être empilé verticalement en raison de la nature du produit.</p>	 <p>SEPARATE COLLECTION WEEE</p>	 <p>CAUTION: HOT SURFACE ATTENTION: SURFACE CHAUDE</p>	 <p>NOT TO BE SERVICED BY USERS</p>
 <p>CAUTION: OVERHEAD LOAD ATTENTION: CHARGE AÉRIENNE</p>			

FOLLOW ALL INSTRUCTIONS

Instructions pertaining to a risk of fire, electric shock, or injury to a person

**CAUTION: TO REDUCE THE RISK OF ELECTRIC SHOCK, DO NOT REMOVE COVER (OR BACK).
NO USER SERVICEABLE PARTS INSIDE. REFER SERVICING TO QUALIFIED SERVICE
PERSONNEL. THIS DEVICE IS FOR INDOOR USE ONLY!
INSTALLED BATTERY PACKS SHALL NOT BE EXPOSED TO EXCESSIVE HEAT
SUCH AS SUNSHINE, FIRE OR THE LIKE.**

SUIVEZ TOUTES LES INSTRUCTIONS

Instructions relatives au risque de feu, choc électrique, ou blessures aux personnes

**AVIS: AFIN DE RÉDUIRE LES RISQUES DE CHOC ÉLECTRIQUE, N'ENLEVEZ PAS LE COUVERT (OU LE PANNEAU
ARRIÈRE) NE CONTIENT AUCUNE PIÈCE RÉPARABLE PAR L'UTILISATEUR. CONSULTEZ UN TECHNICIEN
QUALIFIÉ POUR L'ENTRETIEN CE PRODUIT EST POUR L'USAGE À L'INTÉRIEUR SEULEMENT. LES PACKS
BATTERIES INSTALLÉS NE DOIVENT PAS ÊTRE EXPOSÉS À UNE CHALEUR EXCESSIVE TELLE QUE LE
ENSOLEILLEMENT, LE FEU OU SIMILAIRES.**

Read Instructions: The Owner's Manual should be read and understood before operation of your unit. Please, save these instructions for future reference and heed all warnings.

Cleaning: Clean only with dry cloth.

Packaging: Keep the box and packaging materials, in case the unit needs to be returned for service.

Warning: To reduce the risk of fire or electric shock, do not expose this apparatus to rain or moisture. *Do not use this apparatus near water!*

Warning: When using electric products, basic precautions should always be followed, including the following:

Power Sources

Your unit should be connected to a power source only of the voltage specified in the owners manual or as marked on the unit. This unit has a polarized plug. Do not use with an extension cord or receptacle unless the plug can be fully inserted. Precautions should be taken so that the grounding scheme on the unit is not defeated. An apparatus with CLASS I construction shall be connected to a Mains socket outlet with a protective earthing connection. Where the MAINS plug or an appliance coupler is used as the disconnect device, the disconnect device shall remain readily operable.

Hazards

Do not place this product on an unstable cart, stand, tripod, bracket or table. The product may fall, causing serious personal injury and serious damage to the product. Use only with cart, stand, tripod, bracket, or table recommended by the manufacturer or sold with the product. Follow the manufacturer's instructions when installing the product and use mounting accessories recommended by the manufacturer. Only use attachments/accessories specified by the manufacturer.

Equipment that is suspended overhead must use a secondary safeguard to prevent personal injury in the event the primary mounting mechanism fails. Safety eyebolts attached to the equipment and galvanized steel wire can be used together to implement a failsafe mounting thus ensuring the safety of the equipment and anyone positioned below the equipment.

Improper installation can result in bodily injury or death. If you are not qualified to attempt the installation get help from a professional structural rigger.

Note: Prolonged use of headphones at a high volume may cause health damage to your ears.

The apparatus should not be exposed to dripping or splashing water; no objects filled with liquids should be placed on the apparatus.

Terminals marked with the "lightning bolt" are hazardous live; the external wiring connected to these terminals require installation by an instructed person or the use of ready made leads or cords.

Ensure that proper ventilation is provided around the appliance. Do not install near any heat sources such as radiators, heat registers, stoves, or other apparatus (including amplifiers) that produce heat.

No naked flame sources, such as lighted candles, should be placed on the apparatus.

Power Cord

Do not defeat the safety purpose of the polarized or grounding-type plug. A polarized plug has two blades with one wider than the other. A grounding type plug has two blades and a third grounding prong. The wide blade or the third prong are provided for your safety. If the provided plug does not fit into your outlet, consult an electrician for replacement of the obsolete outlet. The AC supply cord should be routed so that it is unlikely that it will be damaged. Protect the power cord from being walked on or pinched particularly at plugs. If the AC supply cord is damaged DO NOT OPERATE THE UNIT. To completely disconnect this apparatus from the AC Mains, disconnect the power supply cord plug from the AC receptacle. The mains plug of the power supply cord shall remain readily operable.

Unplug this apparatus during lightning storms or when unused for long periods of time.

Service

The unit should be serviced only by qualified service personnel. Servicing is required when the apparatus has been damaged in any way, such as power-supply cord or plug is damaged, liquid has been spilled or objects have fallen into the apparatus, the apparatus has been exposed to rain or moisture, does not operate normally, requires battery pack replacement or has been dropped. Disconnect power before servicing!

Veillez Lire le Manuel: Il contient des informations qui devraient être comprises avant l'opération de votre appareil. Conservez. Gardez S.V.P. ces instructions pour consultations ultérieures et observez tous les avertissements.

Nettoyage: Nettoyez seulement avec le tissu sec.

Emballage: Conservez la boîte au cas où l'appareil devait être retourné pour réparation.

Avertissement: Pour réduire le risque de feu ou la décharge électrique, n'exposez pas cet appareil à la pluie ou à l'humidité. *N'utilisez pas cet appareil près de l'eau!*

Attention: Lors de l'utilisation de produits électrique, assurez-vous d'adhérer à des précautions de bases incluant celle qui suivent:

Alimentation - L'appareil ne doit être branché qu'à une source d'alimentation correspondant au voltage spécifié dans le manuel ou tel qu'indiqué sur l'appareil. Cet appareil est équipé d'une prise d'alimentation polarisée. Ne pas utiliser cet appareil avec un cordon de raccordement à moins qu'il soit possible d'insérer complètement les trois lames. Des précautions doivent être prises afin d'éviter que le système de mise à la terre de l'appareil ne soit désengagé. Un appareil construit selon les normes de CLASS I devrait être raccordé à une prise murale d'alimentation avec connexion intacte de mise à la masse. Lorsqu'une prise de branchement ou un coupleur d'appareils est utilisée comme dispositif de débranchement, ce dispositif de débranchement devra demeurer pleinement fonctionnel avec raccordement à la masse.

Risque - Ne pas placer cet appareil sur un chariot, un support, un trépied ou une table instables. L'appareil pourrait tomber et blesser quelqu'un ou subir des dommages importants. Utilisez seulement un chariot, un support, un trépied ou une table recommandés par le fabricant ou vendus avec le produit. Suivre les instructions du fabricant pour installer l'appareil et utiliser les accessoires recommandés par le fabricant. Utilisez seulement les attachements/accessoires indiqués par le fabricant.

L'équipement suspendu au-dessus de la tête doit utiliser une protection secondaire pour éviter les blessures en cas de défaillance du mécanisme de montage principal. Les boulons à œil de sécurité fixés à l'équipement et le fil d'acier galvanisé peuvent être utilisés ensemble pour mettre en œuvre un montage à sécurité intégrée, assurant ainsi la sécurité de l'équipement et de toute personne placée sous l'équipement.

Une installation incorrecte peut entraîner des blessures corporelles ou la mort. Si vous n'êtes pas qualifié pour tenter l'installation, demandez l'aide d'un gréer structurel professionnel.

Remarque : L'utilisation prolongée d'écouteurs à un volume élevé peut nuire à la santé de vos oreilles.

Il convient de ne pas placer sur l'appareil de sources de flammes nues, telles que des bougies allumées.

L'appel ne doit pas être exposé à des égouttements d'eau ou des éclaboussures et qu'aucun objet rempli de liquide tel que des vases ne doit être placé sur l'appareil.

Assurez que l'appareil est fourni de la propre ventilation. Ne procédez pas à l'installation près de source de chaleur tels que radiateurs, registre de chaleur, fours ou autres appareils (incluant les amplificateurs) qui produisent de la chaleur.





Les dispositifs marqués d'un symbole "d'éclair" sont des parties dangereuses au toucher et que les câbles extérieurs connectés à ces dispositifs de connexion extérieure doivent être effectués par un opérateur formé ou en utilisant des cordons déjà préparés.


Cordon d'Alimentation - Ne pas enlever le dispositif de sécurité sur la prise polarisée ou la prise avec tige de mise à la masse du cordon d'alimentation. Une prise polarisée dispose de deux lames dont une plus large que l'autre. Une prise avec tige de mise à la masse dispose de deux lames en plus d'une troisième tige qui connecte à la masse. La lame plus large ou la tige de mise à la masse est prévu pour votre sécurité. La prise murale est désuète si elle n'est pas conçue pour accepter ce type de prise avec dispositif de sécurité. Dans ce cas, contactez un électricien pour faire remplacer la prise murale. Évitez d'endommager le cordon d'alimentation. Protégez le cordon d'alimentation. Assurez-vous qu'on ne marche pas dessus et qu'on ne le pince pas en particulier aux prises. N'UTILISEZ PAS L'APPAREIL si le cordon d'alimentation est endommagé. Pour débrancher complètement cet appareil de l'alimentation CA principale, déconnectez le cordon d'alimentation de la prise d'alimentation murale. Le cordon d'alimentation du bloc d'alimentation de l'appareil doit demeurer pleinement fonctionnel.

Débranchez cet appareil durant les orages ou si inutilisé pendant de longues périodes.

Service - L'appareil ne doit être entretenu que par un personnel de service qualifié. Une réparation est nécessaire lorsque l'appareil a été endommagé de quelque manière que ce soit, comme le cordon d'alimentation ou la fiche est endommagé, du liquide a été renversé ou des objets sont tombés dans l'appareil, l'appareil a été exposé à la pluie ou à l'humidité, ne fonctionne pas normalement, nécessite le remplacement de la batterie et est tombé. Débranchez l'alimentation avant l'entretien!


IMPORTANT SAFETY INSTRUCTIONS


 <p>The Lightning Flash with arrowhead symbol within an equilateral triangle, is intended to alert the user to the presence of uninsulated "dangerous voltage" within the product enclosure that may be of sufficient magnitude to constitute a risk of shock to persons</p>	 <p>Le symbole représentant un éclair avec une flèche à l'intérieur d'un triangle équilatéral est utilisé pour prévenir l'utilisateur de la présence d'une tension électrique dangereuse non isolée à l'intérieur de l'appareil. Cette tension est d'un niveau suffisamment élevé pour représenter un risque d'électrocution</p>
 <p>The exclamation point within an equilateral triangle is intended to alert the user to the presence of important operating and maintenance (servicing) instructions in the literature accompanying the product</p>	 <p>Le symbole représentant un point d'exclamation à l'intérieur d'un triangle équilatéral, signale à l'utilisateur la présence d'instructions importantes relatives au fonctionnement et à l'entretien de l'appareil dans cette notice d'installation</p>
<ol style="list-style-type: none"> 1. Read these instructions. 2. Keep these instructions. 3. Heed all warnings. 4. Follow all instructions. 5. Do not use this apparatus near water. 6. Clean only with dry cloth. 7. Do not block any ventilation openings. Install in accordance with the manufacturer's instructions. 8. Do not install near any heat sources such as radiators, heat registers, stoves, or other apparatus (including amplifiers) that produce heat. 9. Do not defeat the safety purpose of the polarized or grounding-type plug. A polarized plug has two blades with one wider than the other. A grounding type plug has two blades and a third grounding prong. The wide blade or the third prongs are provided for your safety. If the provided plug does not fit into your outlet, consult an electrician for replacement of the obsolete outlet. 10. Protect the power cord from being walked on or pinched particularly at plugs, convenience receptacles, and the point where they exit from the apparatus. 11. Only use attachments/accessories specified by the manufacturer. 12. Use only with the cart, stand, tripod, bracket, or table specified by the manufacturer, or sold with the apparatus. When a cart is used, use caution when moving the cart/apparatus combination to avoid injury from tip-over. 13. Unplug this apparatus during lightning storms or when unused for long periods of time. 14. Refer all servicing to qualified service personnel. Servicing is required when the apparatus has been damaged in any way, such as power-supply cord or plug is damaged, liquid has been spilled or objects have fallen into the apparatus, the apparatus has been exposed to rain or moisture, does not operate normally, or has been dropped. <p>WARNING:</p> <ul style="list-style-type: none"> • To reduce the risk of fire or electric shock, do not expose this apparatus to rain or moisture and objects filled with liquids, such as vases, should not be placed on this apparatus. • To completely disconnect this apparatus from the ac mains, disconnect the power supply cord plug from the ac receptacle. • The mains plug of the power supply cord or appliance coupler shall remain readily accessible. 	<ol style="list-style-type: none"> 1. Lisez ces instructions. 2. Conservez ces instructions. 3. Respecter tous les avertissements. 4. Suivez toutes les instructions. 5. N'utilisez pas l'appareil près de l'eau. 6. Nettoyer uniquement avec chiffon sec. 7. Ne bloquez pas les ouvertures de ventilation. Installer en suivant les instructions du fabricant. 8. Ne pas installer près des sources de chaleur telles que radiateurs, bouches de chaleur, four ou autres appareils (y compris les amplificateurs) produisant de la chaleur. 9. N'annulez pas l'objectif sécuritaire de la fiche polarisée ou de la tige de mise à la terre. Une fiche polarisée possède deux lames avec une plus large que l'autre. Une prise avec mise à la terre possède deux lames et une troisième tige. La lame large ou la troisième tige sont fournis pour votre sécurité. Si la fiche rentre pas dans votre prise, consultez un électricien pour remplacer la prise obsolète. 10. Protéger le cordon d'alimentation des piétinements ou pincements en particulier près des fiches, des prises de courant et au point de sortie de l'appareil. 11. Utilisez uniquement les accessoires spécifiés par le fabricant. 12. Utilisez uniquement avec un charriot, stand, trépied ou une table spécifiée par le fabricant, ou vendus avec l'appareil. 13. Débranchez l'appareil durant un orage ou lorsqu'il reste inutilisé pendant de longues périodes de temps. 14. Confiez toute réparation à un technicien qualifié. Une réparation est nécessaire lorsque l'appareil a été endommagé de quelque façon que ce soit, comme lorsque le cordon d'alimentation ou la fiche est endommagé, lorsque du liquide a été renversé ou des objets sont tombés à l'intérieur, lorsque l'appareil a été exposé à la pluie ou l'humidité, ne fonctionne pas normalement, ou est tombé. <p>AVERTISSEMENT:</p> <ul style="list-style-type: none"> • Pour réduire les risques d'incendie ou de choc électrique, ne pas exposer cet appareil à la pluie ou à l'humidité et ne placez pas d'objets contenant des liquides, tels que des vases, sur l'appareil. • Pour isoler totalement cet appareil de l'alimentation secteur, débranchez totalement son cordon d'alimentation du réceptacle CA. • La prise du cordon d'alimentation ou du prolongateur, si vous en utilisez un comme dispositif de débranchement, doit rester facilement accessible



CAUTION


TO PREVENT ELECTRIC SHOCK HAZARD,
DO NOT CONNECT TO MAINS POWER SUPPLY
WHILE GRILLE IS REMOVED.





AVIS

POUR PRÉVENIR LES RISQUES D'ÉLECTROCUTION,
NE PAS RACCORDER À L'ALIMENTATION ÉLECTRIQUE ALORS
QUE LA GRILLE EST RETIRÉE.



This equipment has been tested and found to comply with the limits for a Class A digital device, pursuant to part 15 of the FCC Rules. These limits are designed to provide reasonable protection against harmful interference when the equipment is operated in a commercial environment. This equipment generates, uses, and can radiate radio frequency energy and, if not installed and used in accordance with the instruction manual, may cause harmful interference to radio communications. Operation of this equipment in a residential area is likely to cause harmful interference in which case the user will be required to correct the interference at his own expense.

This device complies with ISED Canada's license-exempt RSS standard(s). Operation is subject to the following two conditions: (1) This device may not cause interference, and (2) This device must accept any interference, including interference that may cause undesired operation of the device.

Cet équipement a été testé et déclaré conforme aux limites d'un appareil numérique de classe A, conformément à la partie 15 des règles de la FCC. Ces limites sont conçues pour fournir une protection raisonnable contre les interférences nuisibles lorsque l'équipement est utilisé dans un environnement commercial. Cet équipement génère, utilise et peut émettre de l'énergie de radiofréquence et, s'il n'est pas installé et utilisé conformément au manuel d'instructions, peut causer des interférences nuisibles aux communications radio. L'utilisation de cet équipement dans une zone résidentielle est susceptible de provoquer des interférences nuisibles, auquel cas l'utilisateur devra corriger les interférences à ses propres frais.

Le présent appareil est conforme aux CNR ISDE Canada applicables aux appareils radio exempts de licence. L'exploitation est autorisée aux deux conditions suivantes: (1) l'appareil ne doit pas produire de brouillage, et (2) l'utilisateur de l'appareil doit accepter tout brouillage radioélectrique subi, même si le brouillage est susceptible d'en compromettre le fonctionnement.

INPUTS

1 2 3

LEVEL Limit

TREBLE

BASS

REVERB

NOISE

Aux In

Bluetooth

SLEEP MODE REPEAT

Fully Charged

Charging

Power

MASTER

LEVEL Limit

TREBLE

BASS

REVERB

NOISE

1 2 3

Mic/Instrument

Mic/Instrument

Mic/Line

MAIN Output

MAIN Input

USB

5V 500mA

POWER ONLY

EXM Pro12



www.yorkville.com

120 V_{AC}
50-60 Hz
100 VA



FUSE: T2.0AH

CAUTION: REPLACE FUSE WITH THE SAME TYPE AND RATING.
ATTENTION: REMPLACER LE FUSIBLE DU MEME TYPE ET DU MEME COURANT NOMINAL.

DISCONNECT POWER BEFORE SERVICING!
DÉBRANCHER L'APPAREIL AVANT D'ENLEVER LES COUVERCLES!



DESIGNED & MANUFACTURED BY
YORKVILLE SOUND • TORONTO, CANADA



CAUTION • AVIS
Risk of Electric Shock
DANGER
Risque de choc électrique
NE PAS OUVRIER

NO USER SERVICEABLE PARTS INSIDE.
NE CONTIENT AUCUNE PIÈCE REPARABLE PAR L'UTILISATEUR.

Contains Transmitter Module FCC ID: 2A1HWB3850M1
Contains Transmitter Module ID: 20099-B16250M1
This device complies with Part 15 of the FCC Rules. Operation is subject to the following two conditions: (1) this device may not cause harmful interference, and (2) this device must accept any interference received, including interference that may cause undesired operation.



Specifications

Program Power (watts)	800 watts program (500 Low, 200 Mid, 100 High)
Max SPL (dB)	125dB Cont, 131dB Peak
Frequency Response (Hz +/- 3dB)	45 - 20K (Hz +/-3dB)
Power Consumption While Charging	100 watts (battery fully discharged and unit idling)
Speaker Configuration - LF	12 inch Neo
Speaker Configuration - MF/HF	6.5-inch/1-inch exit horn Neo Coaxial
Inputs	8
Channel 1 Input	XLR / ¼-inch Combi-jack
Channel 1 Controls	Level, Bass, treble, Reverb
Channel 2 Input	XLR / ¼-inch Combi-jack
Channel 2 Controls	Level, Bass, Treble, Reverb, Acoustic Guitar EQ & Notch
Channel 3 Input	1/8-inch TRS Stereo Jack, XLR / ¼-inch Combi-jack
Channel 3 Controls	Level, Bass, Treble
Master Volume Control	Yes
Link In/Out (type / configuration)	XLR (Male and Female)
LED Indicators	Power, Bluetooth™, 4x Battery Level, Charging Status, Guitar /Mic, Limit (CH1, CH2), Clip (CH3), Sleep
Dimensions (DWH xbackW, inches)	14 x 16 x 27
Dimensions (DWH xbackW, cm)	35.6 x 40.6 x 68.6
Weight (lbs / kg)	66.8 / 30.3

Specifications subject to change without notice

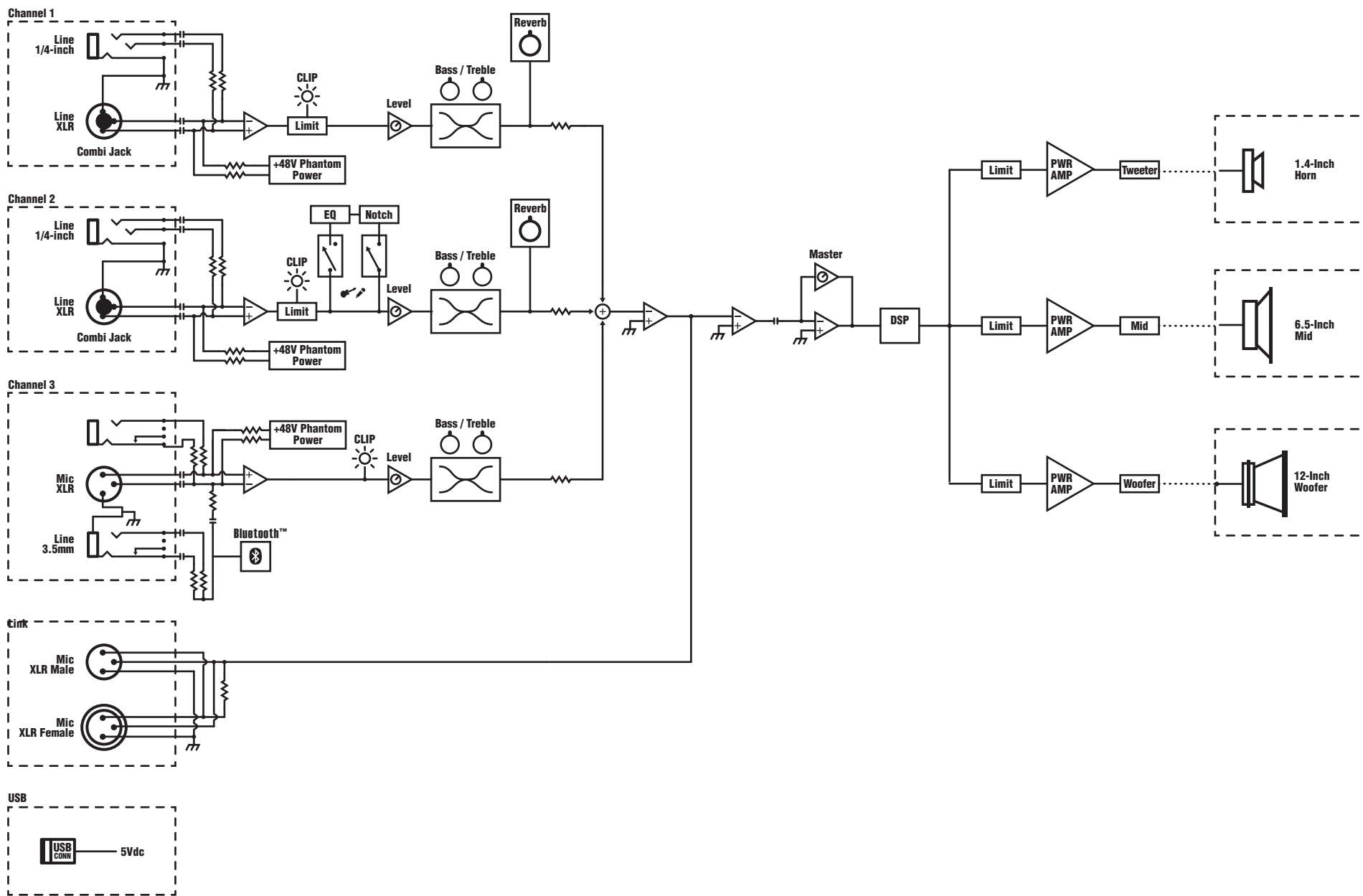
Spécifications

Puissance Nominale (watts)	800 watts program (500 Basses, 200 Médiannes, 100 Aigues)
Pression Sonore Max (dB)	125dB Cont, 131dB Pointe
Réponse en Fréquence (Hz +/- 3dB)	45 - 20K (Hz +/-3dB)
Consommation de puissance durant la charge	100 watts (batterie complètement déchargée et appareil en attente.
Configuration de Haut-Parleur - Basses	12 pouces Neo
Configuration de Haut-Parleur - Moyennes/Aigues	6.5 pouces neodymium, coaxial
Entrées	8
Entrée Canal 1	Combi-jack XLR / ¼-pouce
Commandes Canal 1	Niveau, Bass, Treble, Réverbération
Entrée Canal 2	Combi-jack XLR / ¼-pouce
Commandes Canal 2	Niveau, Bass, Treble, Réverbération, EQ Guitare Acoustique EQ & Encoche
Entrée Canal 3	Jack stéréo TRS 1/8-pouce, Combi-jack XLR / ¼-pouce
Commandes Canal 3	Niveau, Bass, Treble
Commande de Volume Principale	Oui
Link Entrée/Sortie (type / configuration)	XLR (Mâle et Femelle)
DEL indicatrices	Alimentation, Bluetooth™, 4x Niveau de la batterie, Sleep Témoin de charge Guitare /Mic, Limite (C1, C2), Clip (C3)
Dimensions (PLH xL arrière, pouces)	14 x 16 x 27
Dimensions (PLH xL arrière, cm)	35.6 x 40.6 x 68.6
Poids (livres / kg)	66.8 / 30.3

Spécifications sujettes à changement sans préavis

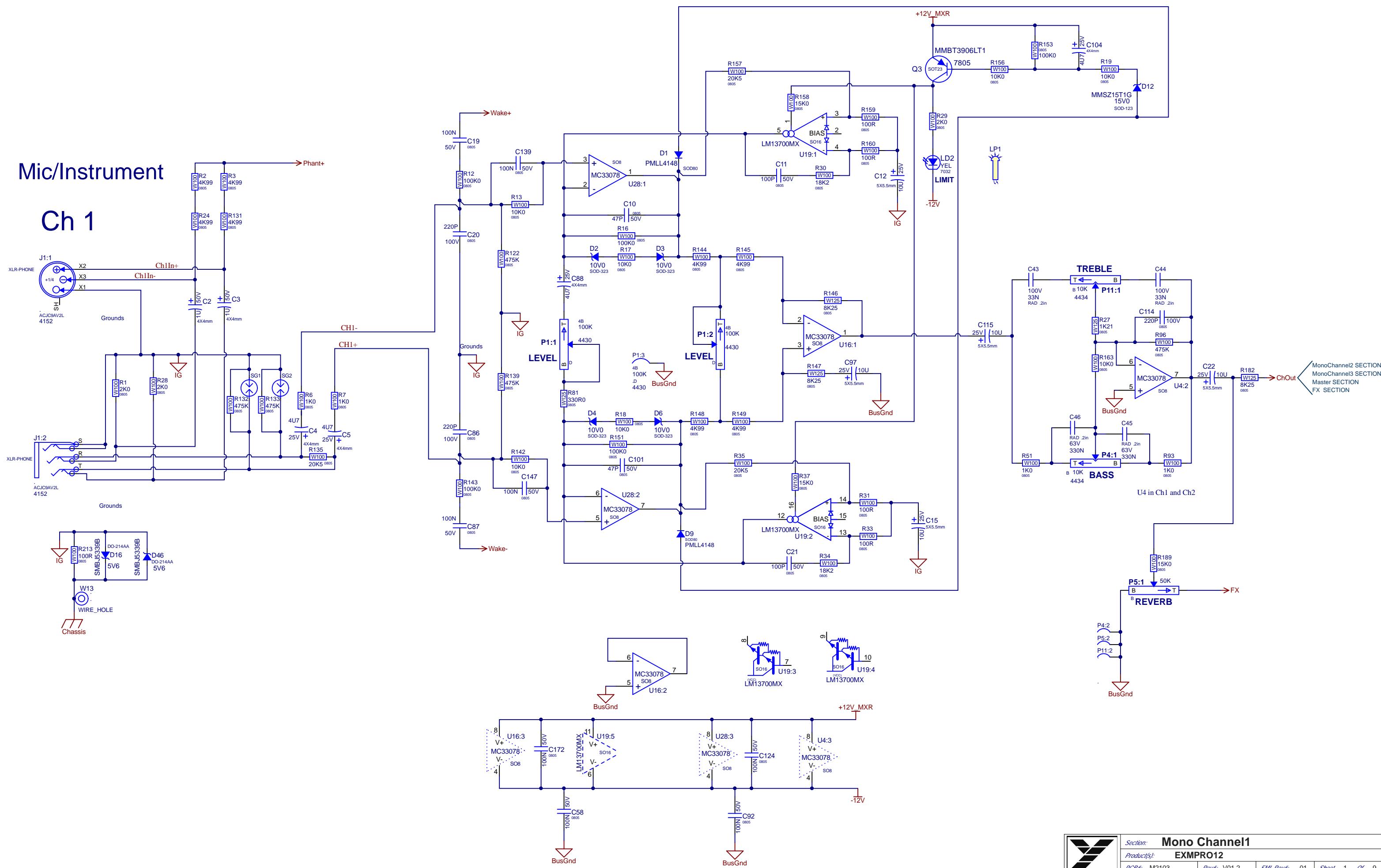
Block Diagram - EXM Pro12

DESIGNED BY YORKVILLE SOUND



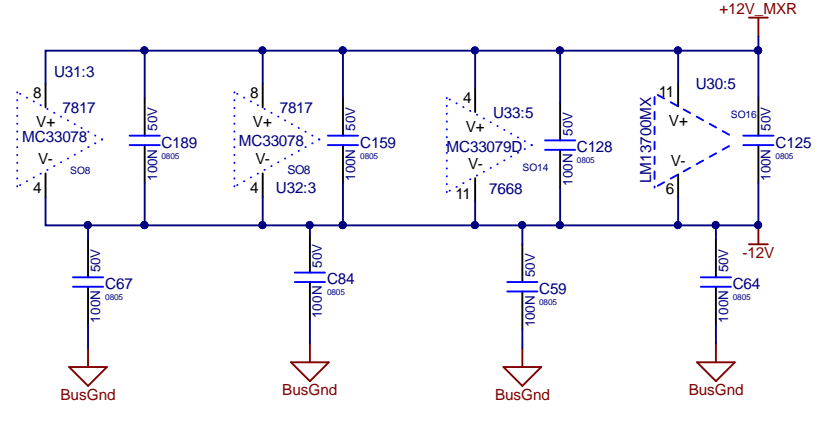
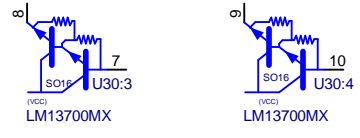
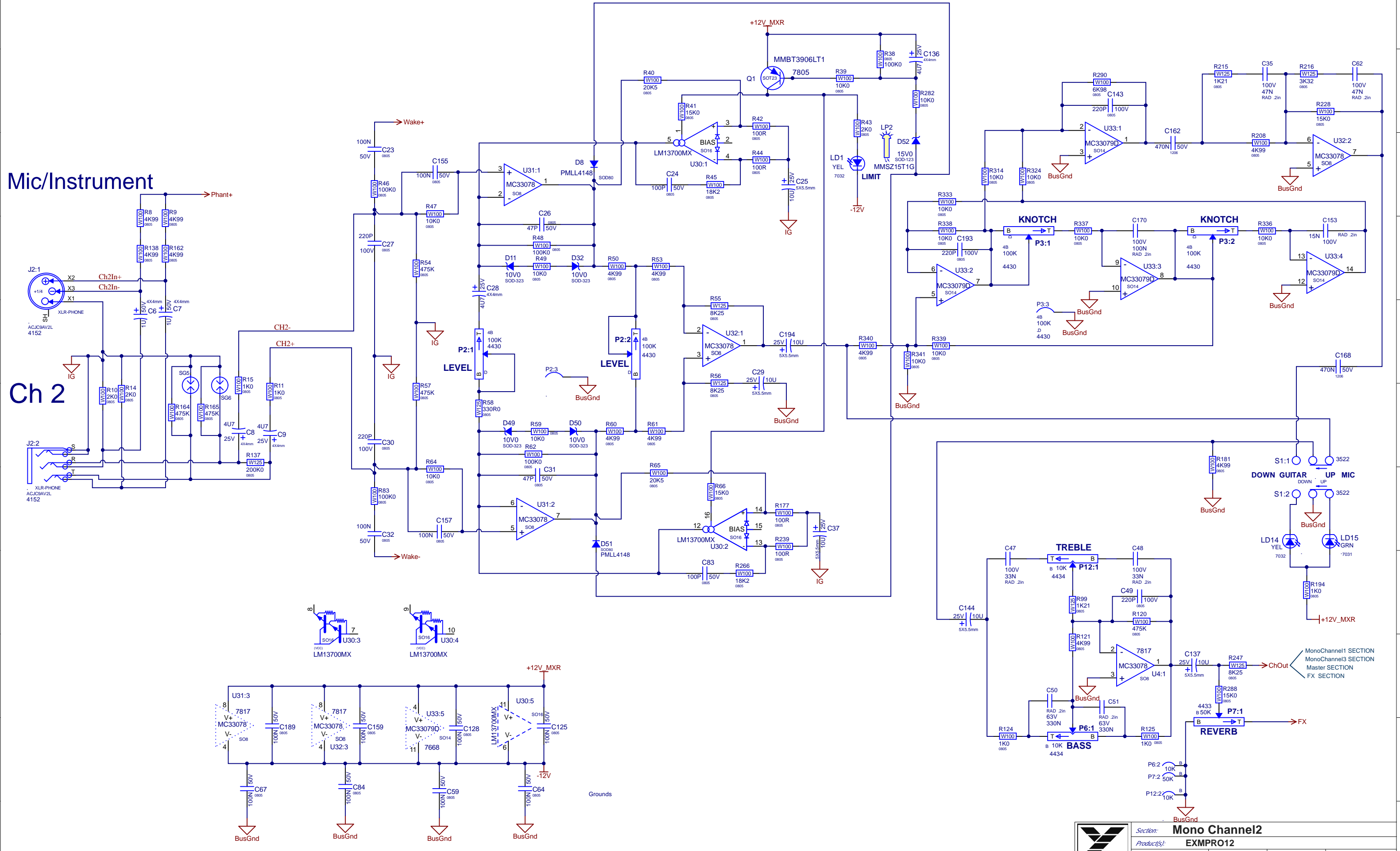
Mic/Instrument

Ch 1

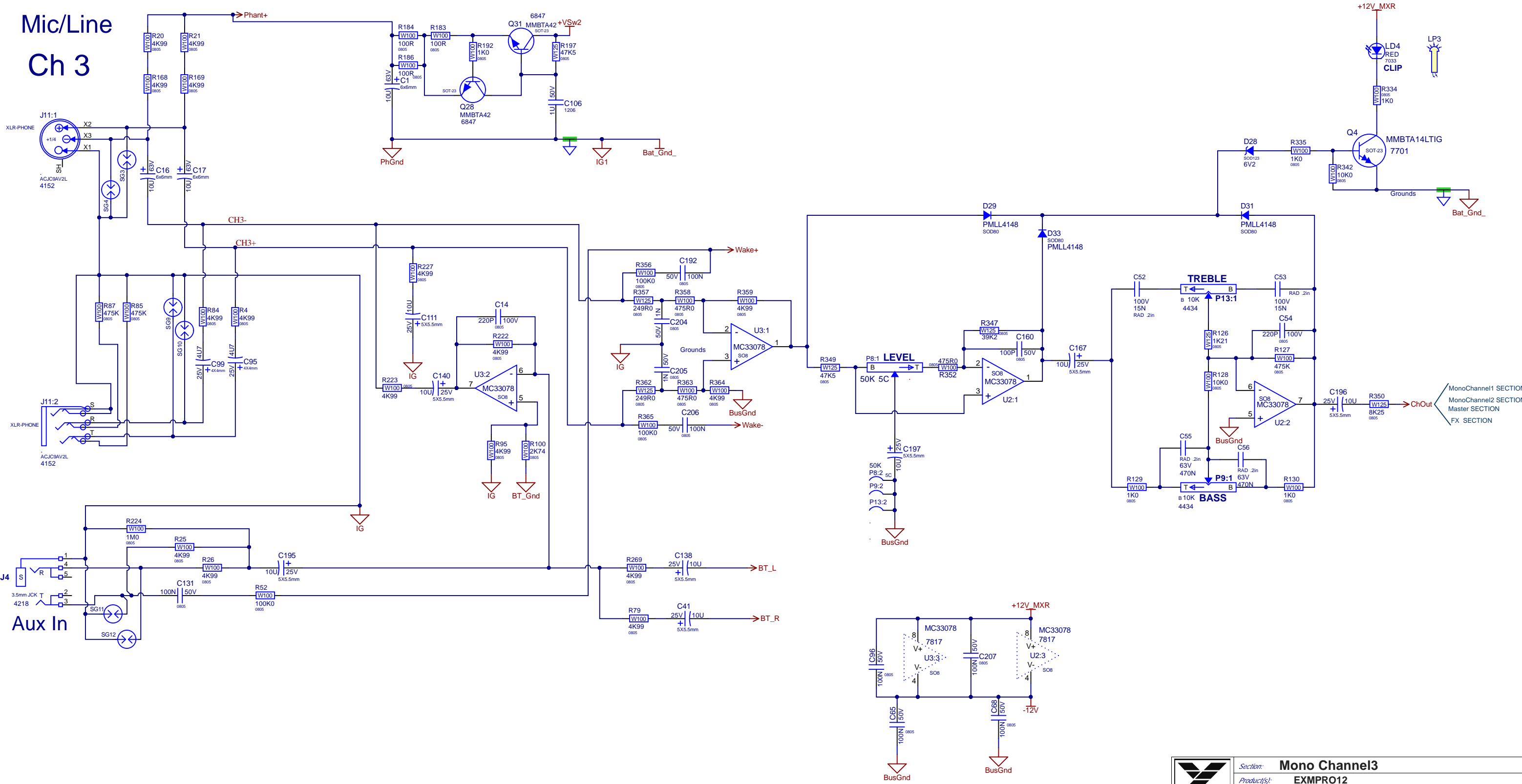


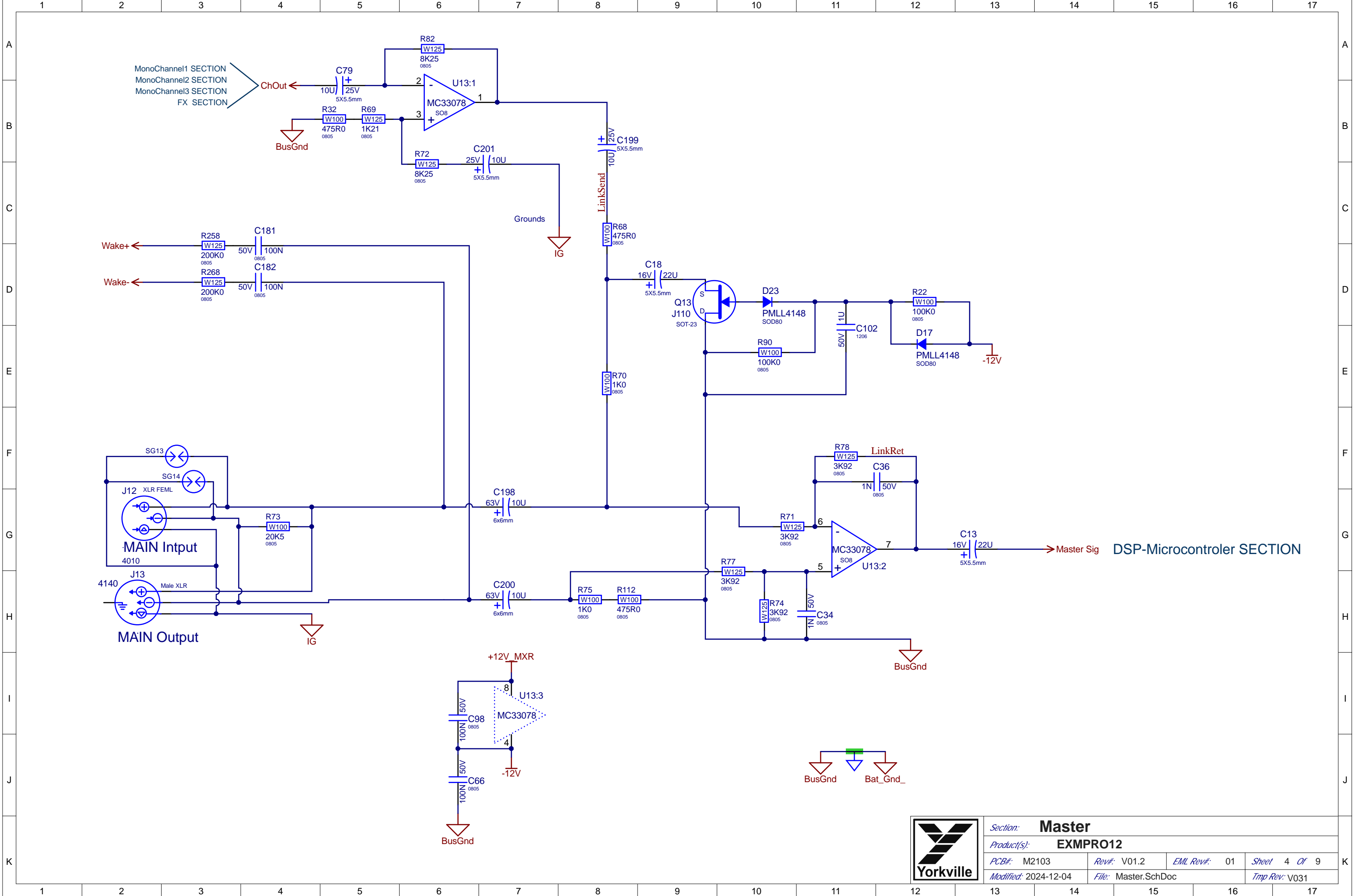
Mic/Instrument

Ch 2



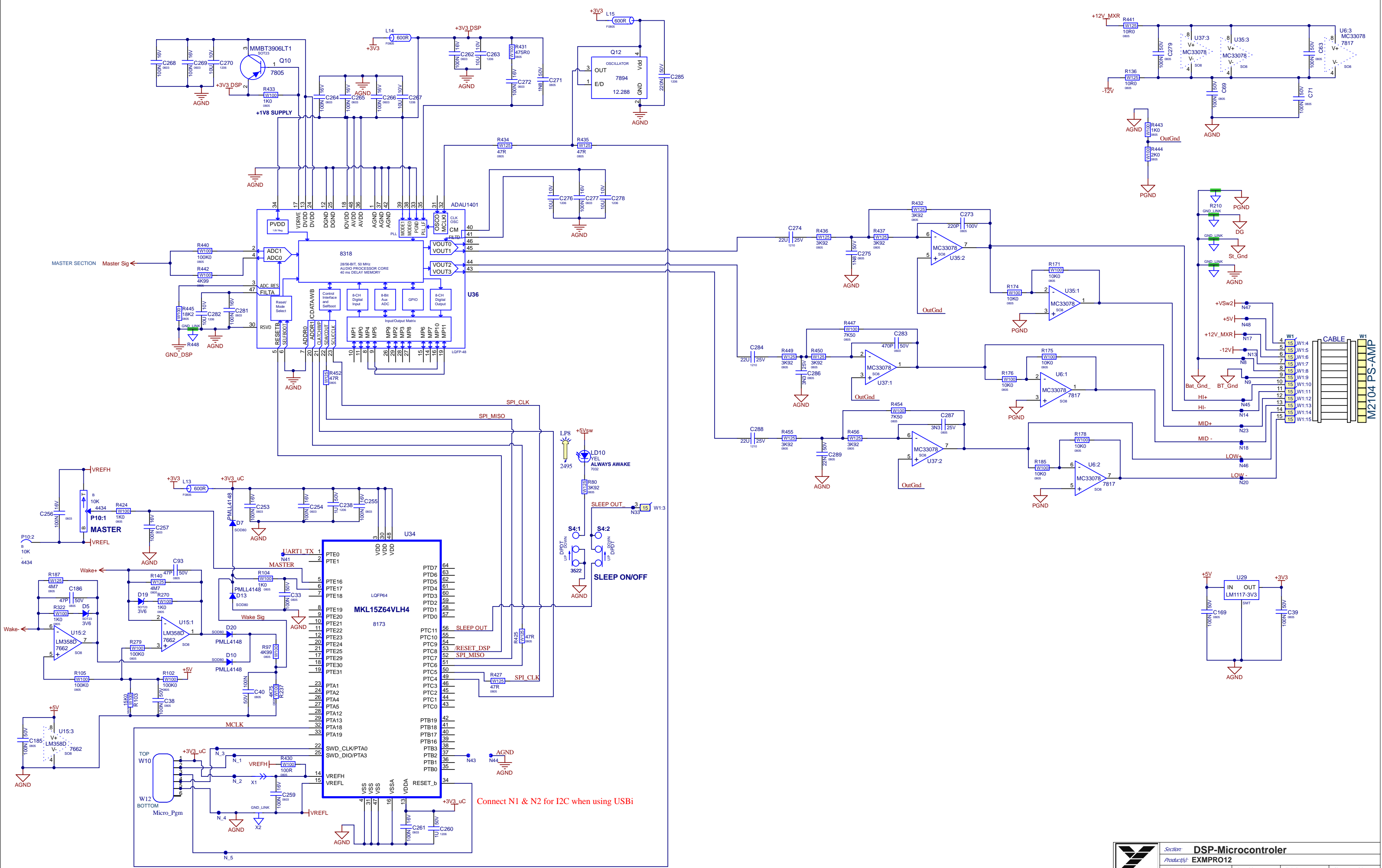
Mic/Line Ch 3



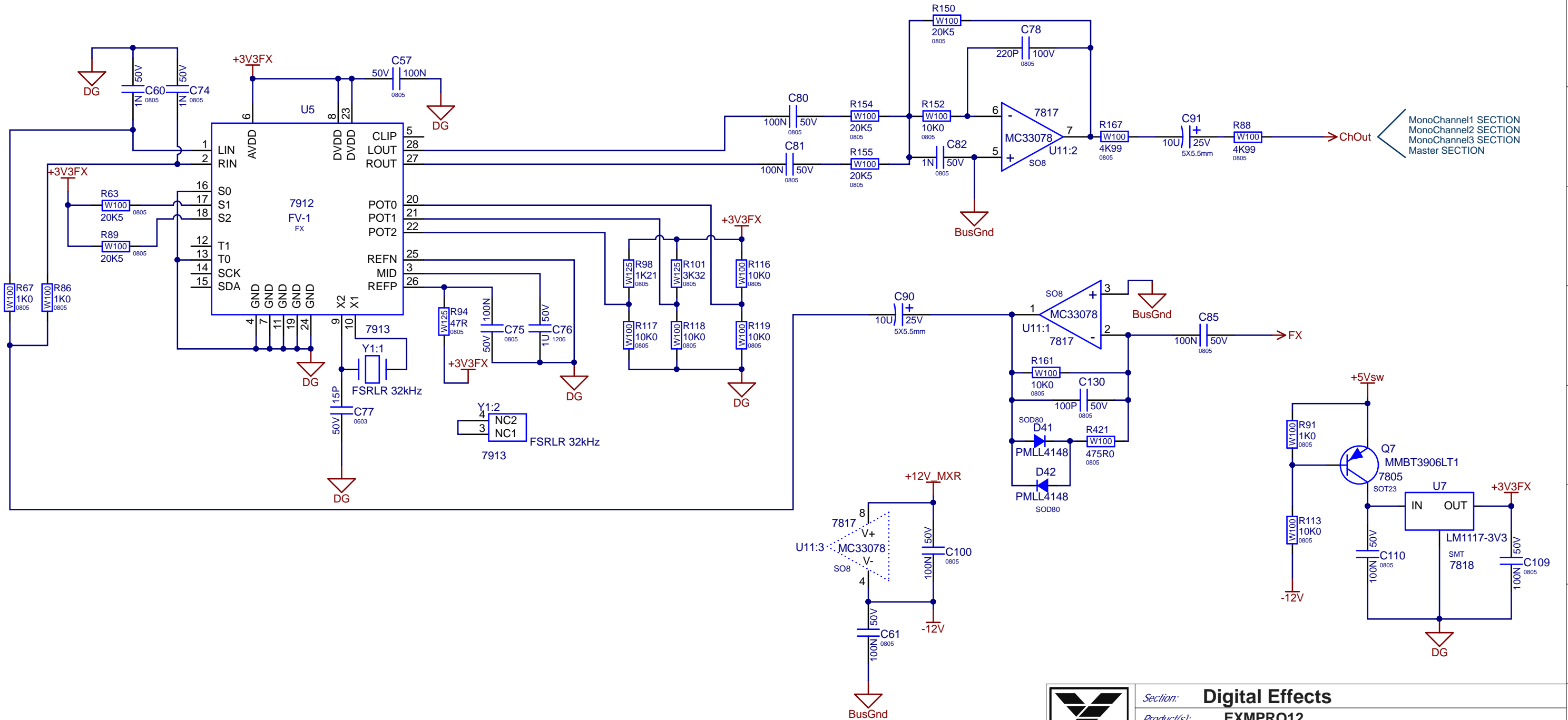


Section: Master			
Product(s): EXMPRO12			
PCB#: M2103	Rev#: V01.2	EML Rev#: 01	Sheet 4 Of 9
Modified: 2024-12-04	File: Master.SchDoc	Tmp Rev: \031	





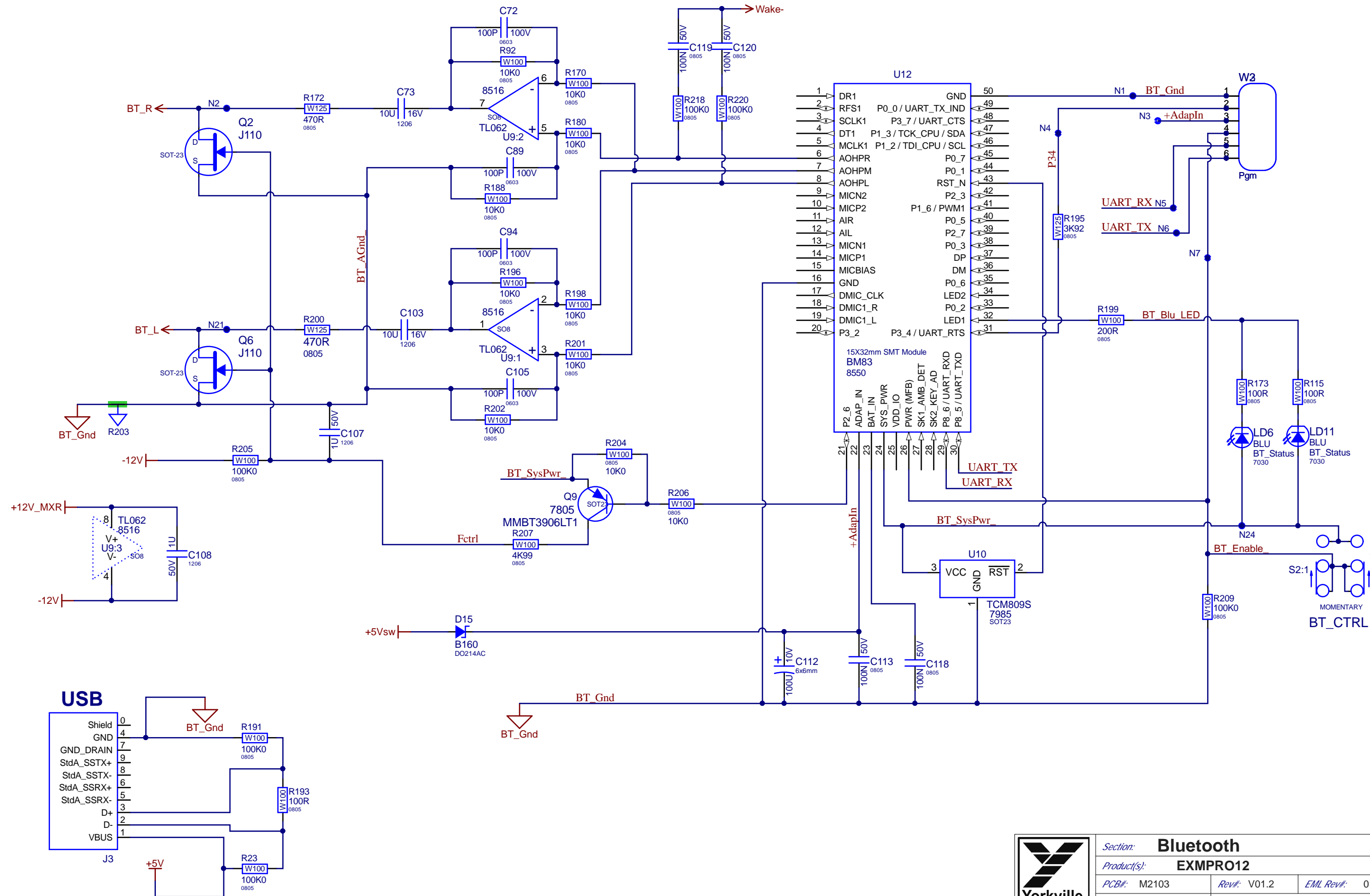
Connect N1 & N2 for I2C when using USBi



MonoChannel1 SECTION
 MonoChannel2 SECTION
 MonoChannel3 SECTION
 Master SECTION



Section: Digital Effects			
Product(s): EXMPRO12			
PCB#: M2103	Rev#: V01.2	EML Rev#: 01	Sheet 6 Of 9
Modified: 2024-12-04	File: FX.SchDoc	Trp Rev: \031	



Section: Bluetooth			
Product(s): EXMPRO12			
PCB#: M2103	Rev#: V01.2	EML Rev#: 01	Sheet 7 Of 9
Modified: 2024-12-04	File: BluetoothBM83.SchDoc	Tmp Rev: V031	

A

B

C

D

E

F

G

H

I

J

K

A

B

C

D

E

F

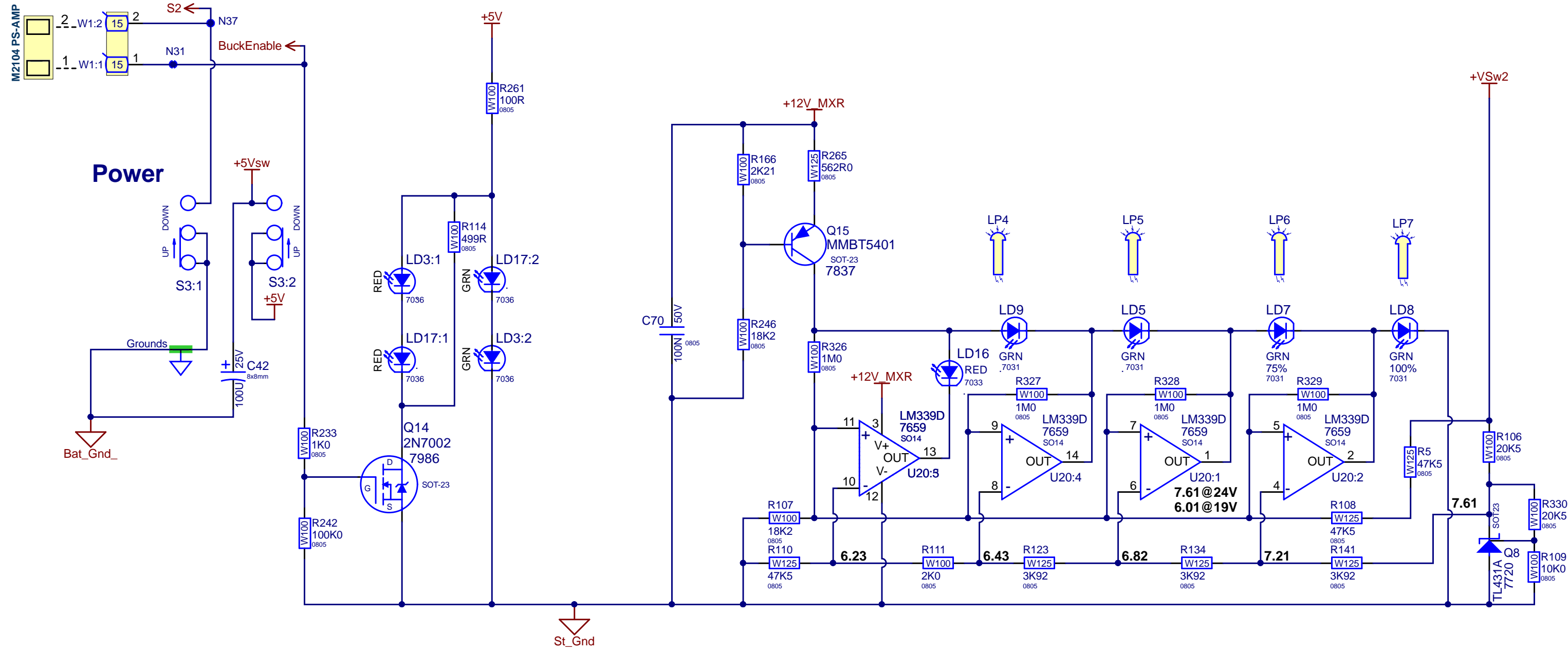
G

H

I

J

K



Section: Battery Status			
Product(s): EXMPRO12			
PCB#: M2103	Rev#: V01.2	EML Rev#: 01	Sheet 8 Of 9
Modified: 2024-12-04	File: BatteryStatusLEDs.SchDoc	Temp Rev: V031	

DESIGN HISTORY AND INFORMATION

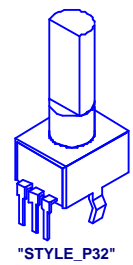
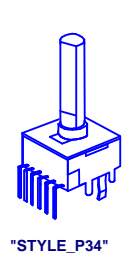
CHANGE HISTORY

#	DATE	VER#	PC#	DESCRIPTION OF CHANGE
1	April-18-2023	V01P4	.	.
2	DEC-8-2023	V01P5	.	Ground Link trace connection between IG and Bat_Gnd removed from W8 pin 8 connector. Value change C274,C284,C288 from 22U/25V to 10U/10V.
3	.	.	.	D15 +5V replaced with +5Vsw
4	.	.	.	LD10 +5V replaced with +5Vsw
5	.	.	.	U29 +5Vsw replaced with +5V
6	.	.	.	IG removed from U3 pin5 R95 4K99 and R100 2K74 added between U3 pin5 and ground.
7	.	.	.	R179 deleted W1 pin9 PGND replaced with BT_Gnd.
8	.	.	.	Ground link trace BT_Gnd replaced with PGND.
9	.	.	.	D43 PMLL4148 and R271 8K25 deleted.
10	DEC-20-2023	V01P5	.	C42 100U/25V added between +5Vsw and Bat_Gnd.
11	.	.	.	R114 499R added between R261 and Q14, R166 6K98 replaced with 2K21.
12	.	.	.	P8 50K B LIN replaced with 50K 5C,R135 200K0 replaced with 20K5.
13
#	DATE	VER#	PC#	DESCRIPTION OF CHANGE
1	April-18-2024	V01	.	LED10 changed to Yellow from Green.
2	July-8-2024	V01.1	.	Mono Channel3 R347 changed from 8K25 to 39K2 and R352 changed from 221R to 475R0.
3	.	.	.	DSP_Microcontroler R103 changed from 15K0 to 10K0.
4	Dec-4-2024	V01.2	10076	Replace R103 with YS#7628 (15K0 ,W100,805,1%)
5	.	.	.	Replace R237 with YS#7642 (4K75 ,W100,805,1%)
6
7
8
9
10
11
12
13

M2103V01P5				
DEC-8-2023 DESCRIPTION OF CHANGE				
R92	562R0	replaced	with	10K0
R170	562R0	replaced	with	10K0
R172	200R	replaced	with	470R
R180	562R0	replaced	with	10K0
R188	562R0	replaced	with	10K0
R196	562R0	replaced	with	10K0
R198	562R0	replaced	with	10K0
R200	200R	replaced	with	470R
R201	562R0	replaced	with	10K0
R202	562R0	replaced	with	10K0
R261	249R0	replaced	with	100R
IG		replaced	with	BT_Gnd
C72	470P	replaced	with	100P
C89	470P	replaced	with	100P
C94	470P	replaced	with	100P
C105	470P	replaced	with	100P

POTENTIOMETERS AND KNOBS

POTENTIOMETERS/SWITCHES AND KNOBS				
REF	FUNCTION	POT/SW YS#	STYLE	KNOB#
P1	LEVEL	4430	P34	.
P2	LEVEL	4430	P34	.
P3	NOTCH	4430	P34	.
P4	BASS	4434	P32	.
P5	REVERB	4433	P32	.
P6	BASS	4434	P32	.
P7	REVERB	4433	P32	.
P8	LEVEL	.	P32	.
P9	BASS	4434	P32	.
P10	MASTER	4434	P32	.
P11	TREBLE	4434	P32	.
P12	TREBLE	4434	P32	.
P13	TREBLE	4434	P32	.
POTENTIOMETERS/SWITCHES AND KNOBS				
REF	FUNCTION	POT/SW YS#	STYLE	KNOB#
S1	MIC/GUITAR	3522	.	.
S2	BT-PAIR	3439	.	.
S3	NOTCH	3522	.	.
S4	SLEEP ON/OFF	3522	.	.
.
.
.
.
.
.
.
.
.
.
.
.
.
.



THIS SHEET CONTAINS A CHANGE HISTORY LOG, A LIST OF THE POTS & KNOBS AND A LEADS & PINS REFERENCE SECTION.

-----Wave Solder----->

BlankSize - 230.000mmX158.000mm(9055X6220)

Chassis_Gnd WIRE 3 Inch

W13

SMBJ5339B D16

SMBJ5339B D46

100R R213

Q31 MMBT442

R197 47K5

Q28 MMBT442

R192 1K0 100R R184

R183 100R 100R R186

W2

U10

R195 3K92

200R R199

U12

BM83

No spacer

TEST

Score CLINCH

ORIGIN

VCD▶

S/N LABEL

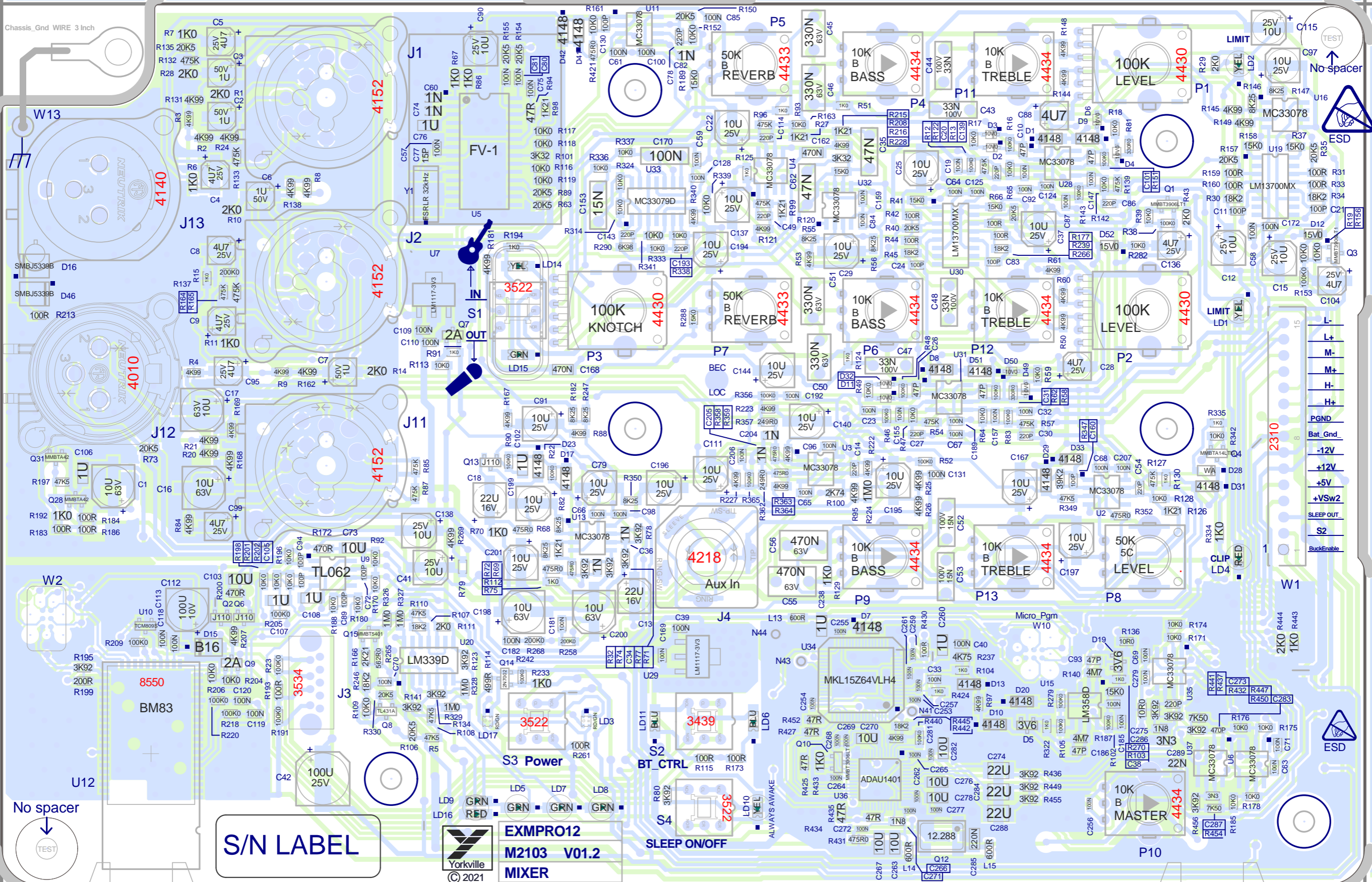
EXMPRO12
M2103 V01.2
MIXER
© 2021

SLEEP ON/OFF

ALWAYS AWAKE

M2103V01.2

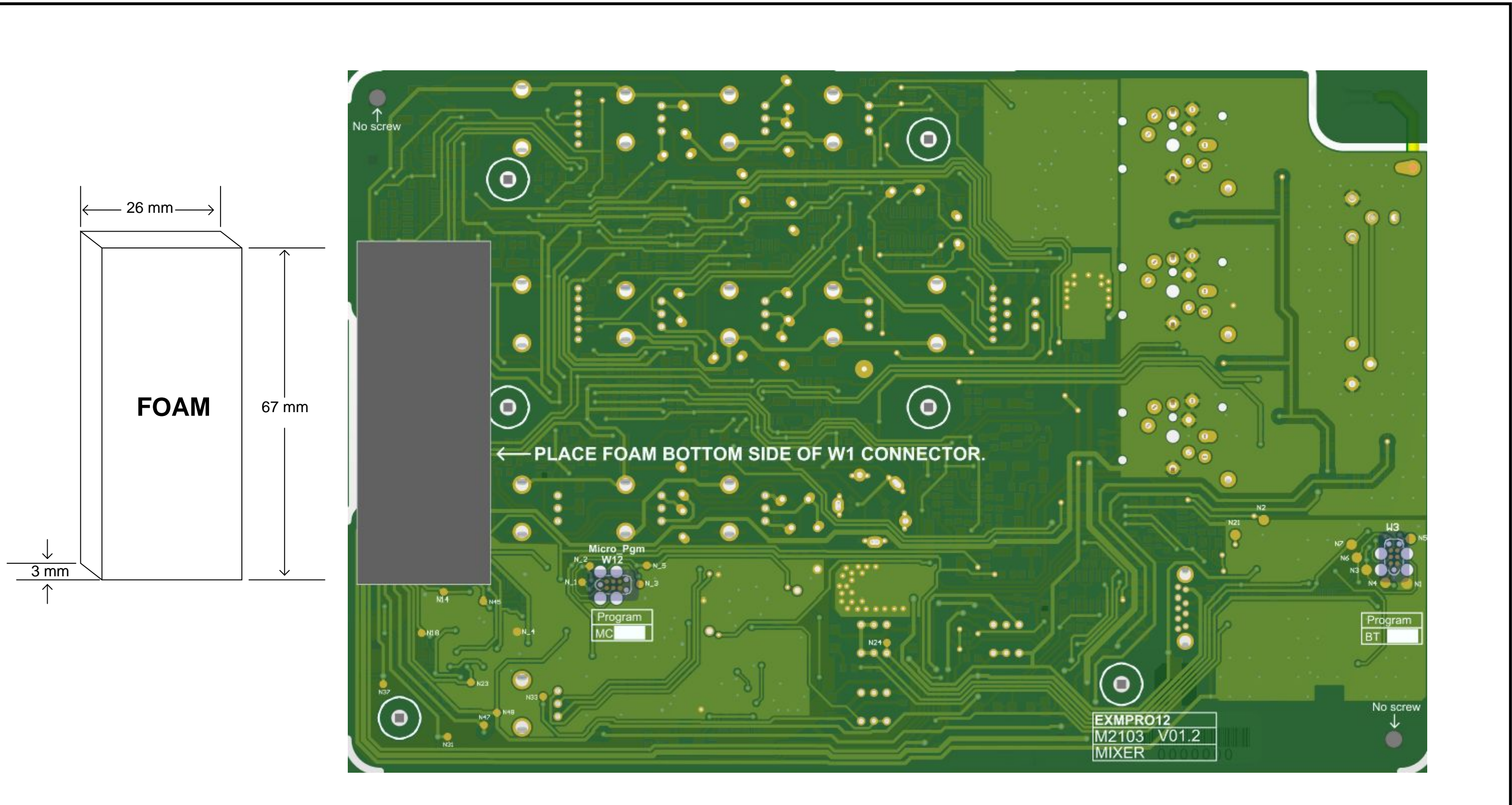
EXMPRO12 MIXER



Score

Score

PCB ASSEMBLY DOCUMENTATION



THIS SHEET CONTAINS SPECIAL PRODUCTION NOTES AND A LIST OF PCB HARDWARE PARTS REQUIRED FOR THE BUILD.

DESIGN HISTORY AND INFORMATION

CHANGE HISTORY

#	DATE	VER#	PC#	DESCRIPTION OF CHANGE
1	April-18-2023	V01P4	.	.
2	DEC-8-2023	V01P5	.	Ground Link trace connection between IG and Bat_Gnd removed from W8 pin 8 connector.
3	.	.	.	Value change C274,C284,C288 from 22U/25V to 10U/10V.
4	.	.	.	D15 +5V replaced with +5Vsw
5	.	.	.	LD10 +5V replaced with +5Vsw
6	.	.	.	U29 +5Vsw replaced with +5V
7	.	.	.	IG removed from U3 pin5 R95 4K99 and R100 2K74 added between U3 pin5 and ground.
8	.	.	.	R179 deleted W1 pin9 PGND replaced with BT_Gnd.
9	.	.	.	Ground link trace BT_Gnd replaced with PGND.
10	DEC-20-2023	V01P5	.	D43 PMLL4148 and R271 8K25 deleted.
11	.	.	.	C42 100U/25V added between +5Vsw and Bat_Gnd.
12	.	.	.	R114 499R added between R261 and Q14, R166 6K98 replaced with 2K21.
13	.	.	.	P8 50K B LIN replaced with 50K 5C, R135 200K0 replaced with 20K5.

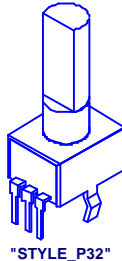
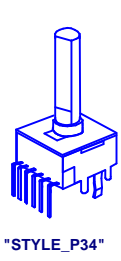
#	DATE	VER#	PC#	DESCRIPTION OF CHANGE
1	April-18-2024	V01	.	LED10 changed to Yellow from Green.
2	July-8-2024	V01.1	.	Mono Channel3 R347 changed from 8K25 to 39K2 and R352 changed from 221R to 475R0.
3	.	.	.	DSP_Microcontroler R103 changed from 15K0 to 10K0.
4	Dec-4-2024	V01.2	10076	Replace R103 with YS#7628 (15K0 ,W100,805,1%)
5	.	.	.	Replace R237 with YS#7642 (4K75 ,W100,805,1%)
6
7
8
9
10
11
12
13

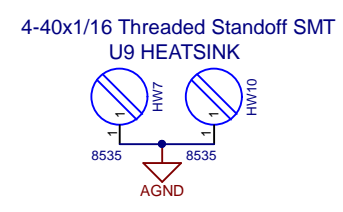
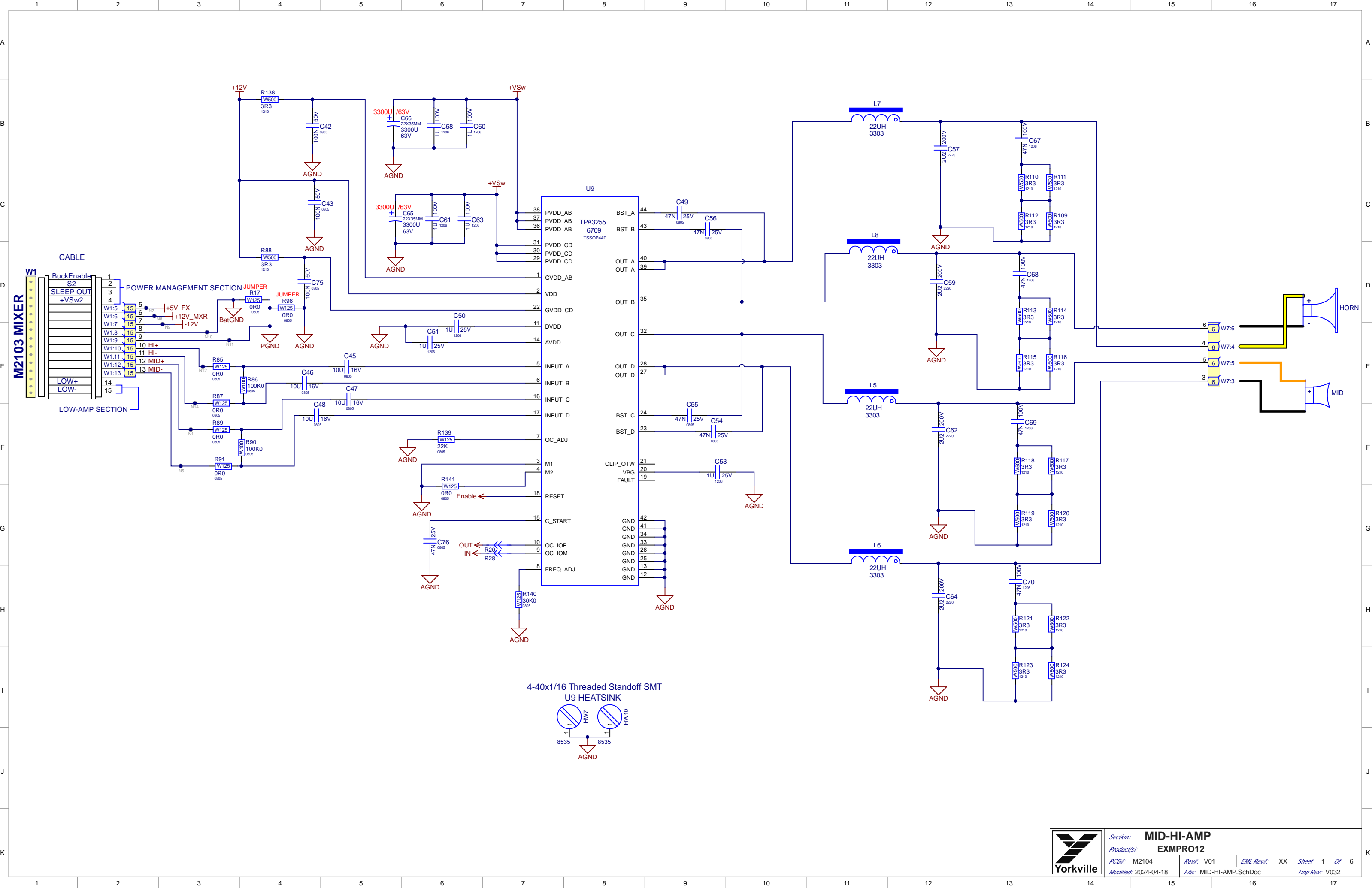
M2103V01P5				
DEC-8-2023 DESCRIPTION OF CHANGE				
R92	562R0	replaced	with	10K0
R170	562R0	replaced	with	10K0
R172	200R	replaced	with	470R
R180	562R0	replaced	with	10K0
R188	562R0	replaced	with	10K0
R196	562R0	replaced	with	10K0
R198	562R0	replaced	with	10K0
R200	200R	replaced	with	470R
R201	562R0	replaced	with	10K0
R202	562R0	replaced	with	10K0
R261	249R0	replaced	with	100R
IG		replaced	with	BT_Gnd
C72	470P	replaced	with	100P
C89	470P	replaced	with	100P
C94	470P	replaced	with	100P
C105	470P	replaced	with	100P

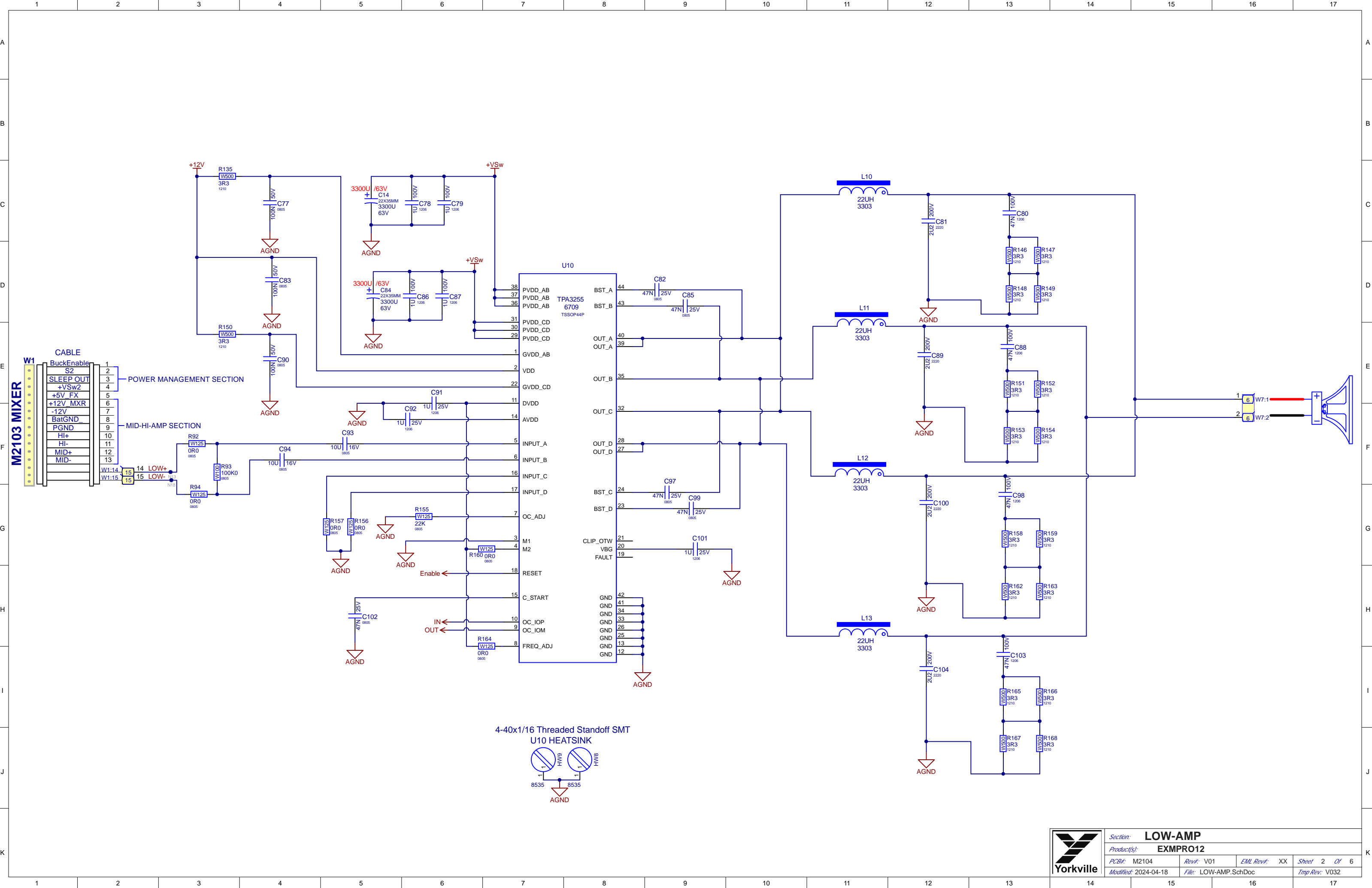
POTENTIOMETERS AND KNOBS

POTENTIOMETERS/SWITCHES AND KNOBS				
REF	FUNCTION	POT/SW YS#	STYLE	KNOB#
P1	LEVEL	4430	P34	.
P2	LEVEL	4430	P34	.
P3	NOTCH	4430	P34	.
P4	BASS	4434	P32	.
P5	REVERB	4433	P32	.
P6	BASS	4434	P32	.
P7	REVERB	4433	P32	.
P8	LEVEL	.	P32	.
P9	BASS	4434	P32	.
P10	MASTER	4434	P32	.
P11	TREBLE	4434	P32	.
P12	TREBLE	4434	P32	.
P13	TREBLE	4434	P32	.

POTENTIOMETERS/SWITCHES AND KNOBS				
REF	FUNCTION	POT/SW YS#	STYLE	KNOB#
S1	MIC/GUITAR	3522	.	.
S2	BT-PAIR	3439	.	.
S3	NOTCH	3522	.	.
S4	SLEEP ON/OFF	3522	.	.
.
.
.
.
.
.
.
.
.
.
.
.

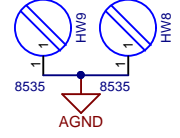


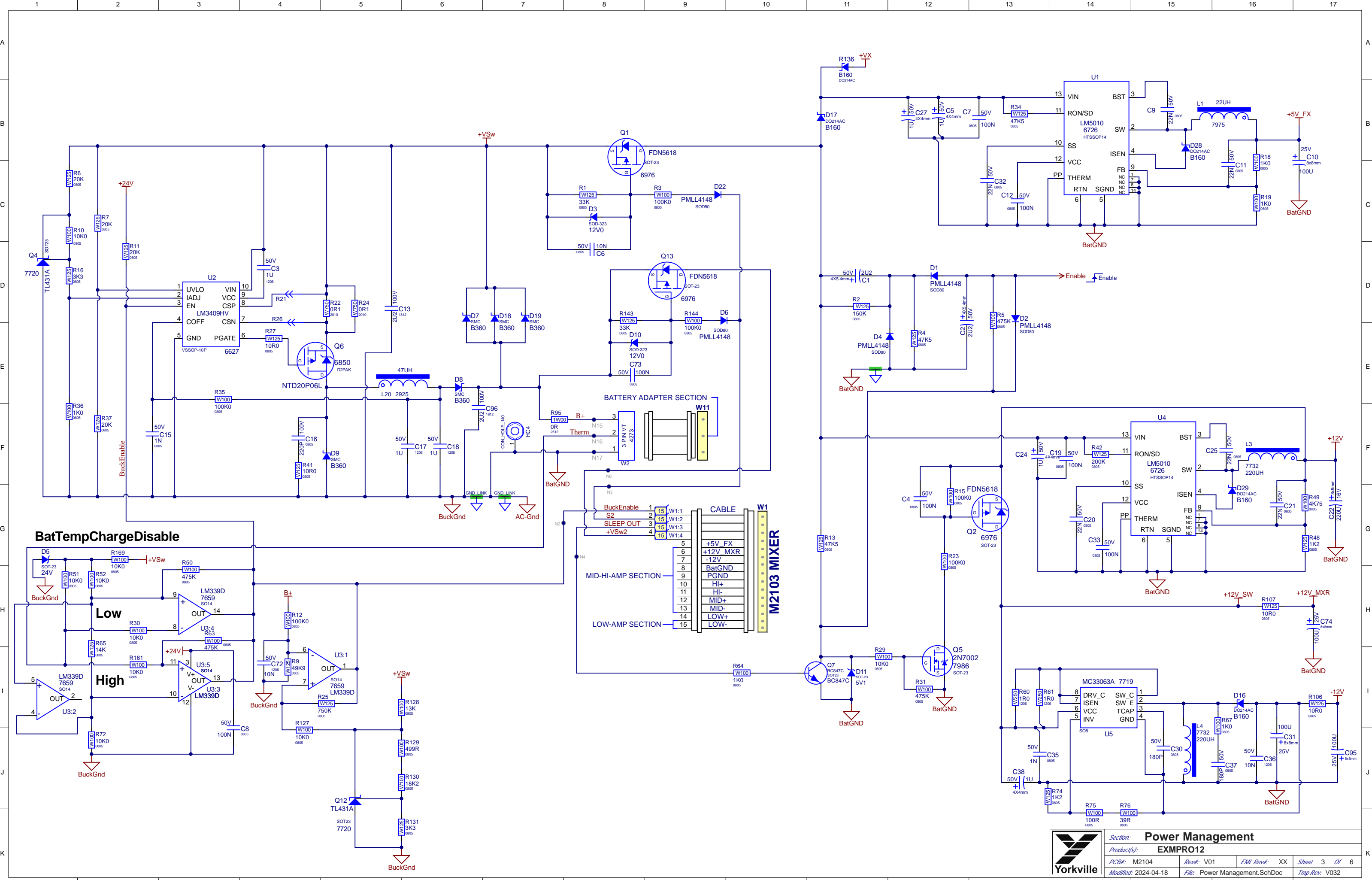


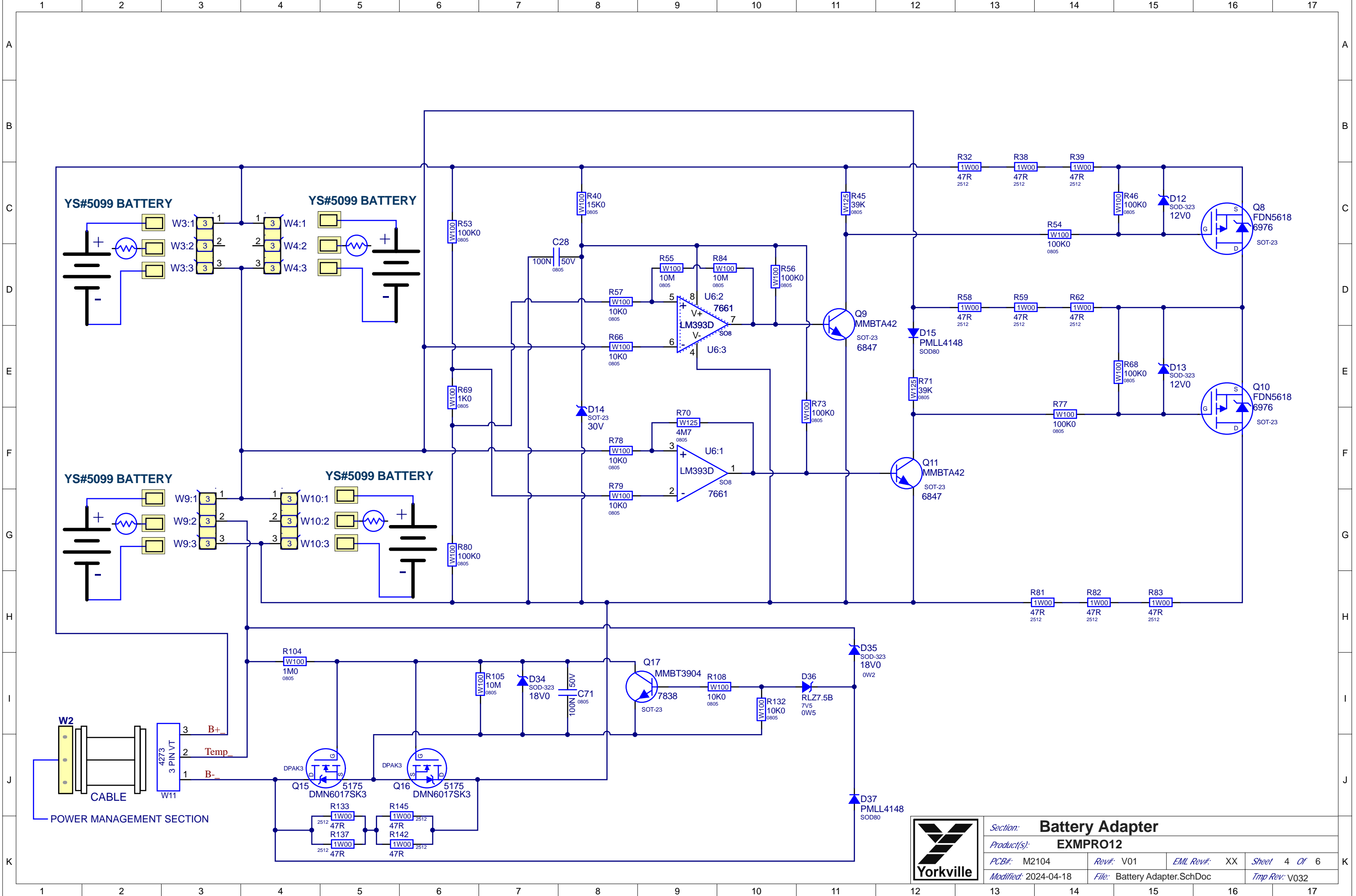


4-40x1/16 Threaded Standoff SMT

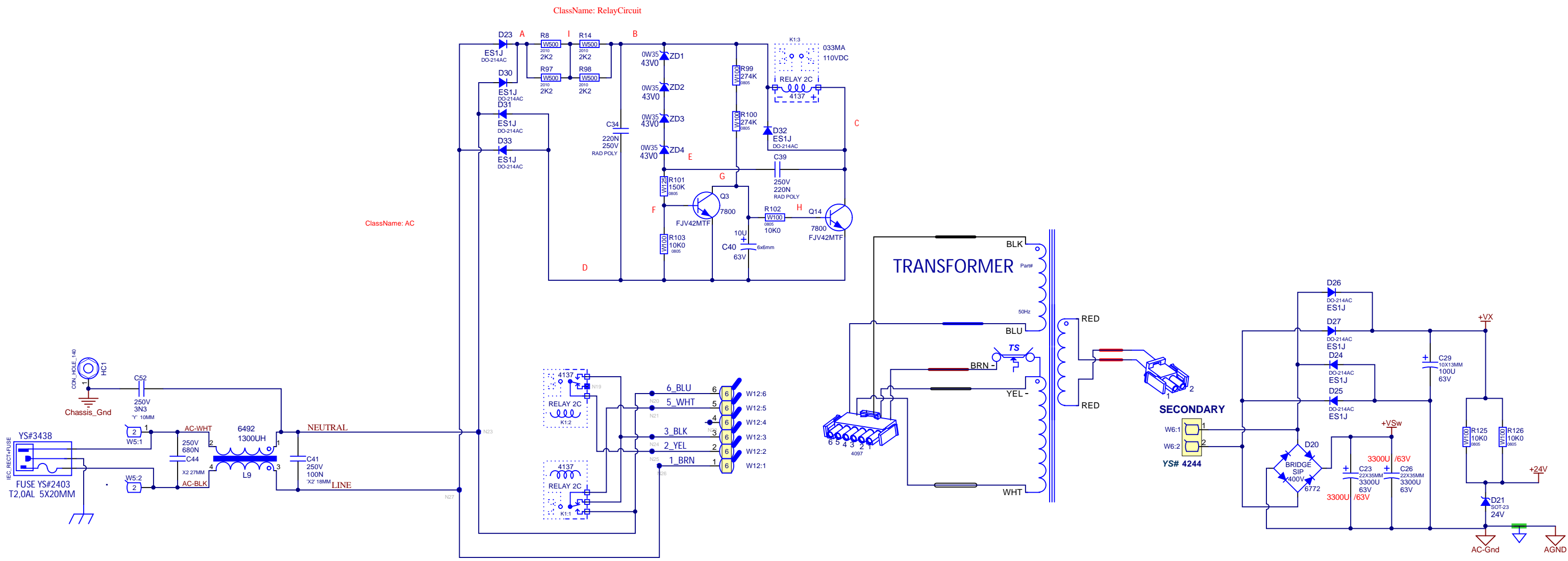
U10 HEATSINK







Section: Battery Adapter			
Product(s): EXMPRO12			
PCB#: M2104	Rev#: V01	EML Rev#: XX	Sheet 4 Of 6
Modified: 2024-04-18	File: Battery Adapter.SchDoc	Tmp Rev: V032	



DESIGN HISTORY AND INFORMATION

CHANGE HISTORY

#	DATE	VER#	PC#	DESCRIPTION OF CHANGE
1	April-18-2023	V01P4	.	.
2	Dec-7-2023	V01P5	.	(R1 from 200K to 33K) (R3 from 200K to 100K0) (R30 10R0 removed)
3	.	.	.	(R35 from 30K0 to 100K0) (R41 from 39R to 10R0) (R143 from 200K to 33K)
4	.	.	.	(R144 from 200K to 100K0) (C16 from 47P to 220P) R136 0R0 replaced with B160 Diode)
5	.	.	.	(C96 2U2/100V added between D8 pin2 and Buckgnd)
6	.	.	.	(R133,R137,R142,R145 47R added in Series/Parallel Between Q15 and Q16)
7	.	.	.	(C52 4N7/250V replaced with 3N3/250V)
8	.	.	.	R30 10K0 added between U3 pin8 and R51.
9	.	.	.	R161 10K0 added between U3 pin11 and R51.
10	.	.	.	Adhesive added to components see PCB assembly documentation.
11	DEC-20-2023	V01P5	.	R33 0R0 deleted,+24V removed from R51.and R52.
12	.	.	.	D5 24V Zener added between R51 and BuckGnd.
13	.	.	.	R169 10K0 added between R52 and +VSw.
#	DATE	VER#	PC#	DESCRIPTION OF CHANGE
1	April-18-2024	V01	.	Component value change
2	.	.	.	C1 and C2 from 4U7/25V to 2U2/50V.
3	.	.	.	C6 from 100N/50V to 10N/50V.
4	.	.	.	C22 from 100U/25V to 220U/16V.
5	.	.	.	R2 from 47K5 to 150K.
6
7
8
9
10
11
12
13
#	DATE	VER#	PC#	DESCRIPTION OF CHANGE
1
2
3
4
5
6
7
8
9
10
11
12
13

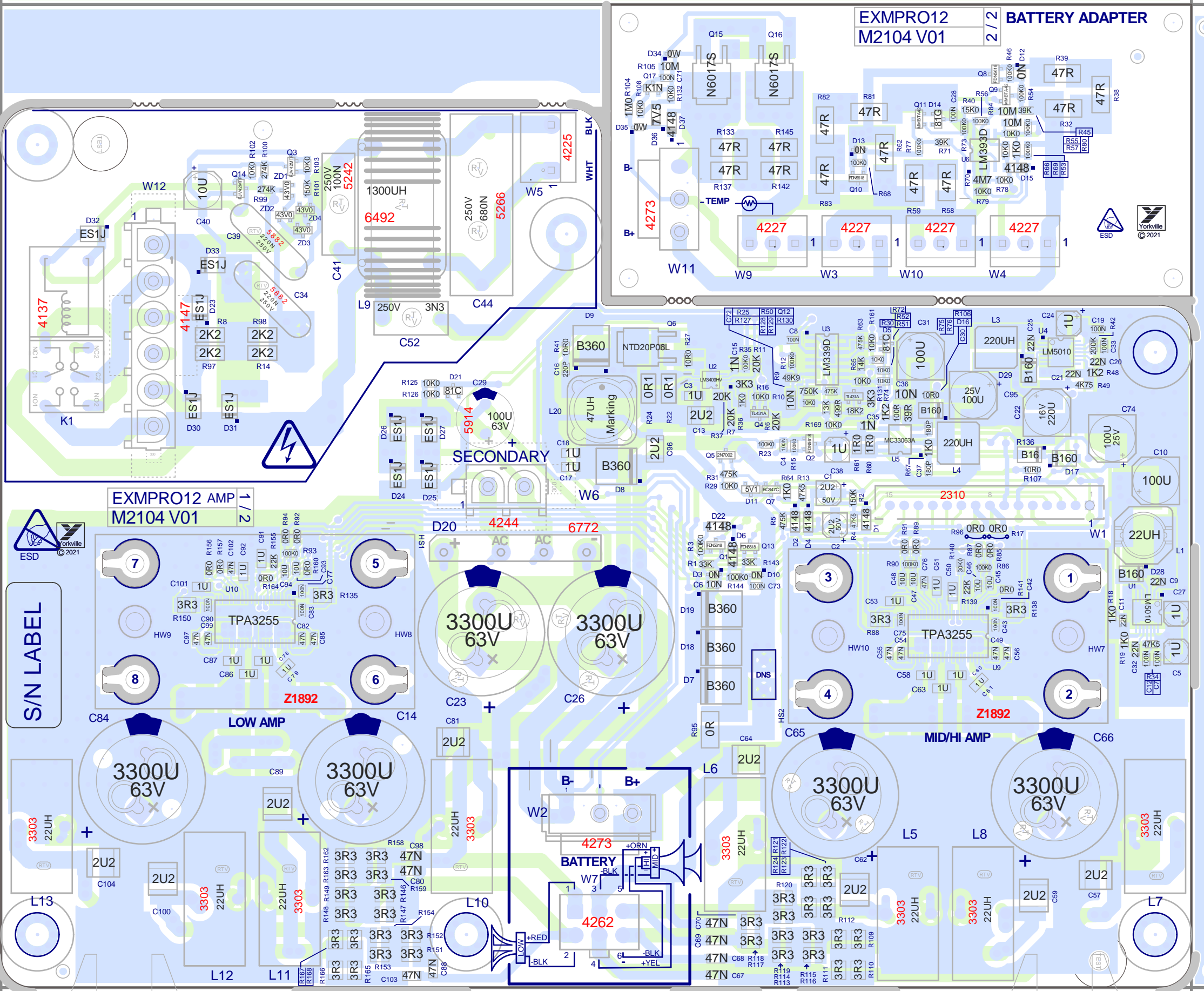
THIS SHEET CONTAINS A CHANGE HISTORY LOG, A LIST OF THE POTS & KNOBS AND A LEADS & PINS REFERENCE SECTION.

Into Wave

Score

Score

BlankSize - 228.000mmX192.000mm (8976x7559)



EXMPRO12 M2104 V01 2/2 BATTERY ADAPTER

EXMPRO12 AMP M2104 V01

LOW AMP

MID/HI AMP

BATTERY

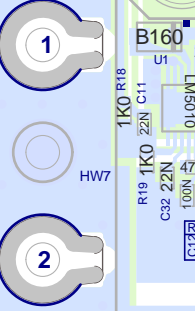
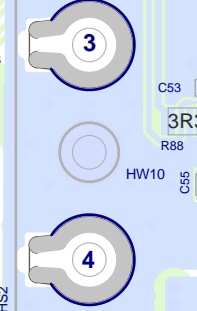
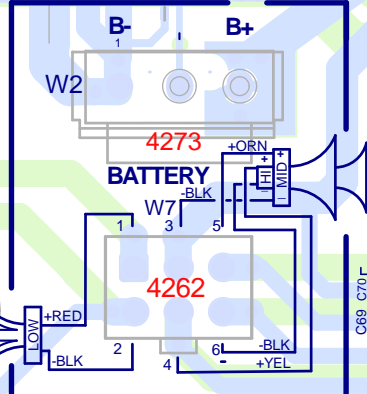
M2104 V01

EXMPRO12 AMP

S/N LABEL

VCD

Score ORIGIN

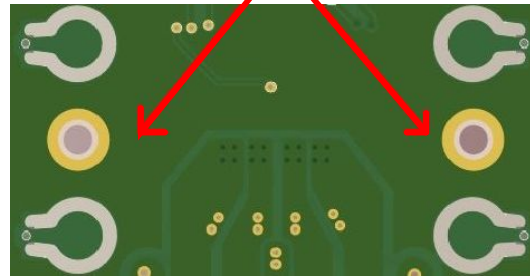


PCB ASSEMBLY DOCUMENTATION

IMPORTANT!

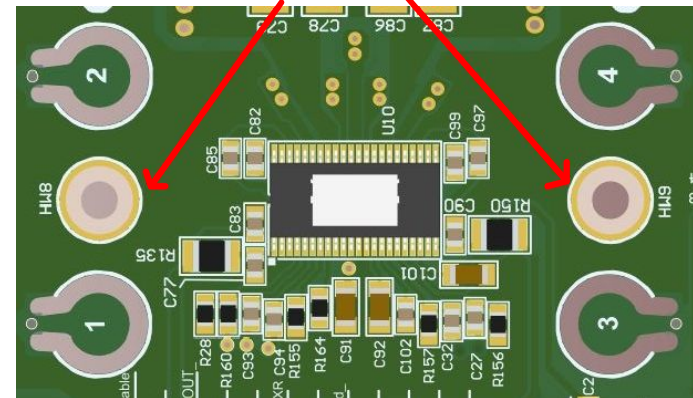
BEFORE WAVE SOLDER

1_ADD Soldermask dots to the two threaded spacers bottom side of pcb .

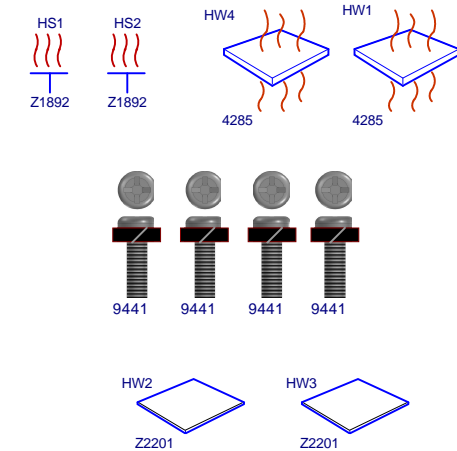


AFTER WAVE SOLDER

2_Remove the Kapton tape from the spacers.



PCB HARDWARE

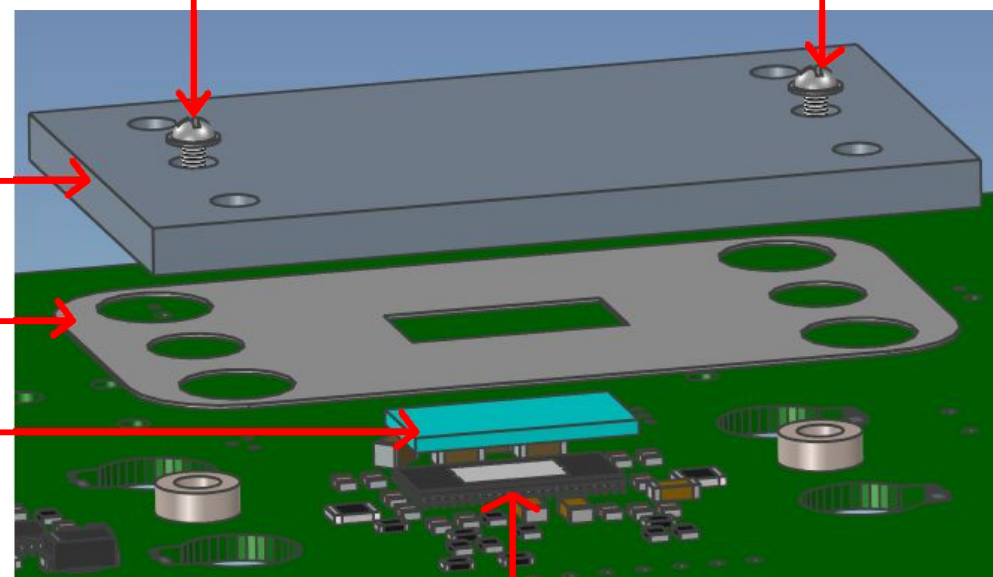


3_Place YS# 4285 (GAPPAD GR130A 1.50MM 15X7.5MM) onto U9 and U10 .Handle the pad by the edges

4_Place YS# Z2201 INSULATION MYLAR on top of U9 and U10 (DUPONT MYLAR TYPE A.010) .

5_Place YS#Z1892 HS on top of U9 and U10.

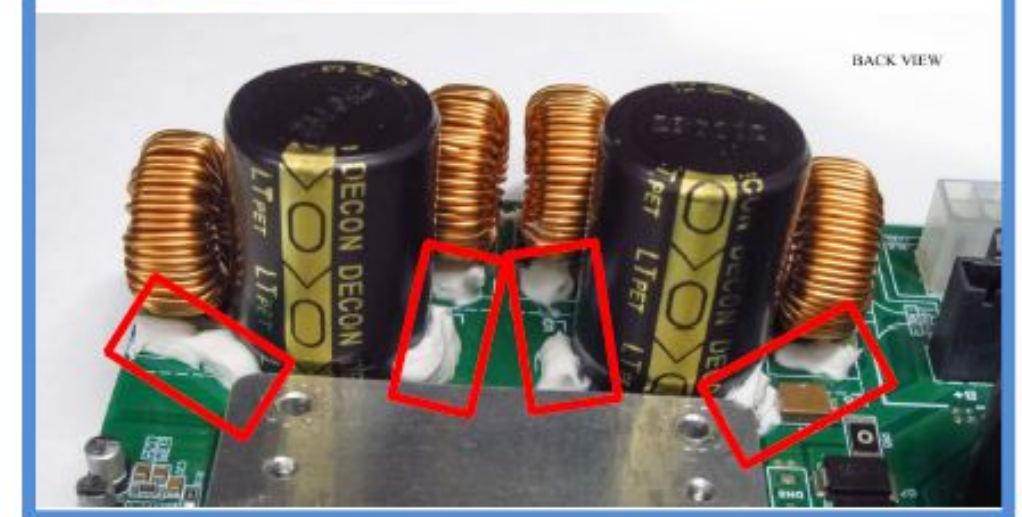
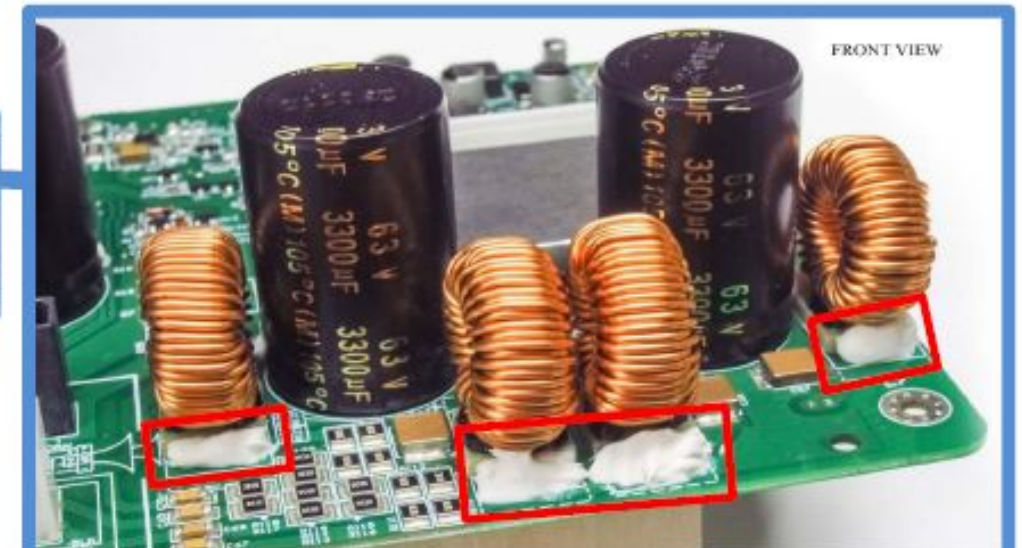
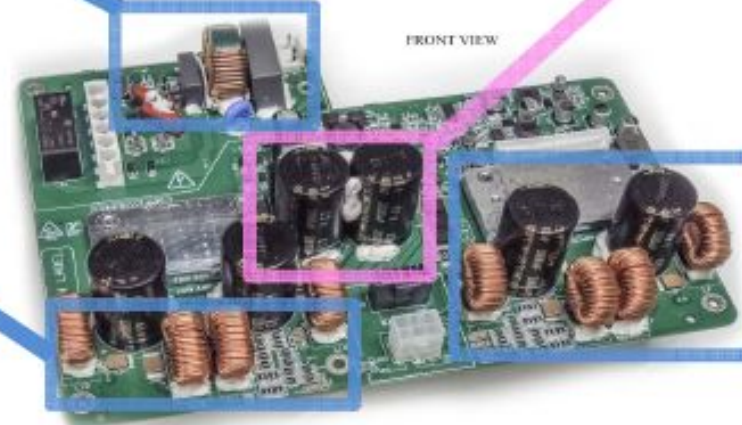
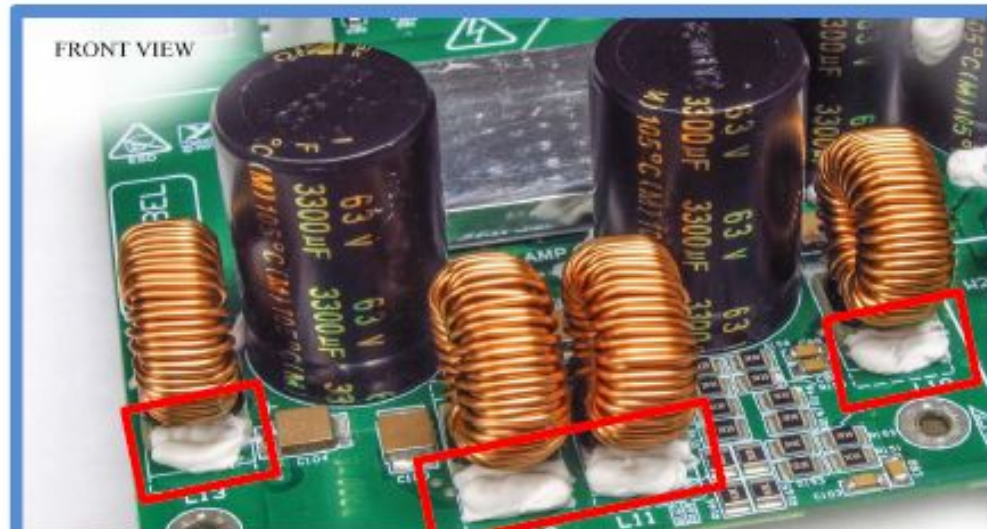
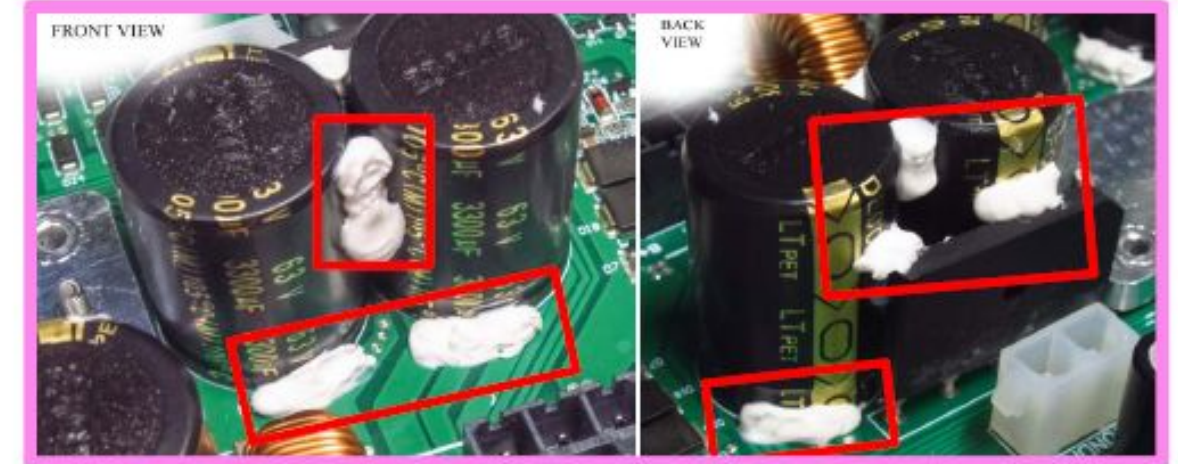
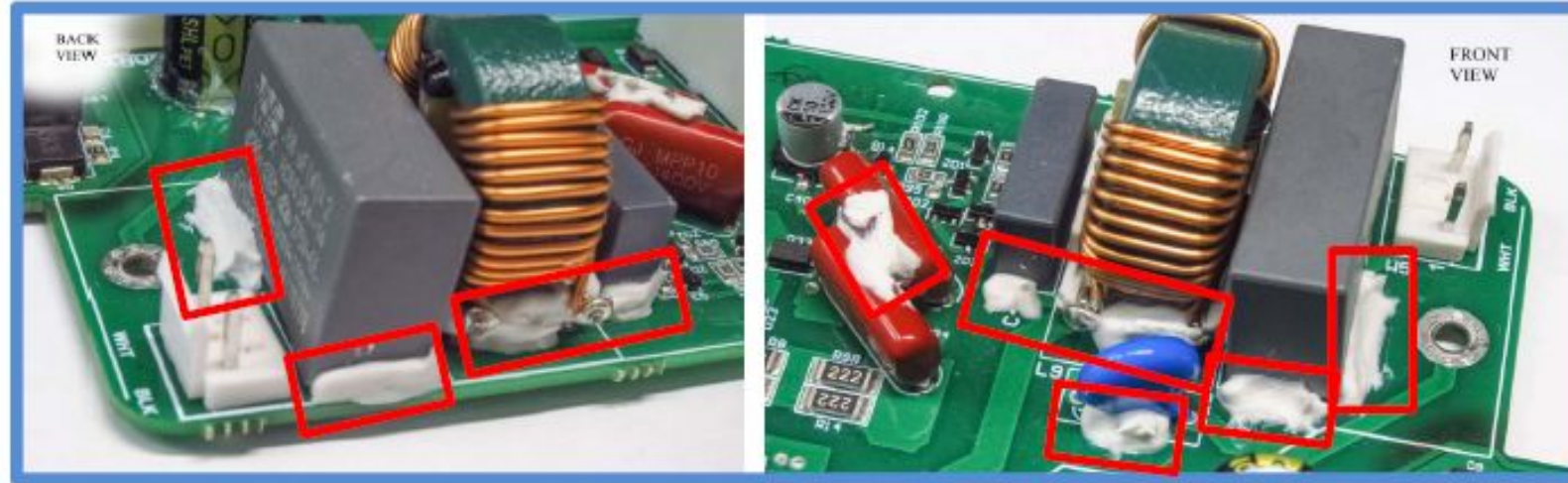
6_Secure with twoYS#9441 screws(M3X8MM PAN PHIL MS ZINC +WASHER)Tighten to 8 Inch lbs and make sure heatsink is sitting flat to spacers.



U9 /U10 TPA3255 ST AMP TSSOP44P IC SMT

PCB ASSEMBLY DOCUMENTATION

ADD ADHESIVE AS SHOWN



EXMPRO12

M2104 (AMP.)

ADDED ADHESIVE

THIS SHEET CONTAINS SPECIAL PRODUCTION NOTES AND A LIST OF PCB HARDWARE PARTS REQUIRED FOR THE BUILD.

DESIGN HISTORY AND INFORMATION

CHANGE HISTORY

#	DATE	VER#	PC#	DESCRIPTION OF CHANGE
1	April-18-2023	V01P4	.	.
2	Dec-7-2023	V01P5	.	(R1 from 200K to 33K) (R3 from 200K to 100K0) (R30 10R0 removed)
3	.	.	.	(R35 from 30K0 to 100K0) (R41 from 39R to 10R0) (R143 from 200K to 33K)
4	.	.	.	(R144 from 200K to 100K0) (C16 from 47P to 220P) R136 0R0 replaced with B160 Diode)
5	.	.	.	(C96 2U2/100V added between D8 pin2 and Buckgnd)
6	.	.	.	(R133,R137,R142,R145 47R added in Series/Parallel Between Q15 and Q16)
7	.	.	.	(C52 4N7/250V replaced with 3N3/250V)
8	.	.	.	R30 10K0 added between U3 pin8 and R51.
9	.	.	.	R161 10K0 added between U3 pin11 and R51.
10	.	.	.	Adhesive added to components see PCB assembly documentation.
11	DEC-20-2023	V01P5	.	R33 0R0 deleted,+24V removed from R51.and R52.
12	.	.	.	D5 24V Zener added between R51 and BuckGnd.
13	.	.	.	R169 10K0 added between R52 and +VSw.
#	DATE	VER#	PC#	DESCRIPTION OF CHANGE
1	April-18-2024	V01	.	Component value change
2	.	.	.	C1 and C2 from 4U7/25V to 2U2/50V.
3	.	.	.	C6 from 100N/50V to 10N/50V.
4	.	.	.	C22 from 100U/25V to 220U/16V.
5	.	.	.	R2 from 47K5 to 150K.
6
7
8
9
10
11
12
13
#	DATE	VER#	PC#	DESCRIPTION OF CHANGE
1
2
3
4
5
6
7
8
9
10
11
12
13



EXM Pro12

Bluetooth®

The EXM Pro12 is capable of streaming audio from Bluetooth® enabled devices and supports wireless 'stereo' pairing between two EXM Pro12s. In Bluetooth® stereo mode, the first unit acts as the "Primary," playing the left audio channel and additional units are "Secondary" (playing the right channel). The audio source needs to be connected to the Primary EXM Pro12 unit.

Operation: When the EXM Pro12 is powered on, Bluetooth® is disabled by default. To turn on Bluetooth®, tap the Bluetooth® button. If a device has been previously connected, it will attempt to reconnect. If a wireless stereo connection was used, both EXM Pro12 units will try to re-establish the wireless stereo connection (the same Primary/Secondary roles re-established).

Pairing: Press the Bluetooth® button down and hold for 4 seconds, then release.

Status: The blue LED indicates the status of the Bluetooth® connection, please refer to the chart in the Owner's Manual for more detail.

Level: Streamed music's volume can be changed via the connected Bluetooth® device or channel 3's Level control. Channel 3's Level setting controls the maximum level a connected device can set.

Stereo Mode: Wireless stereo playback is supported between two EXM Pro12s. One acts as the Primary unit while another acts as a Secondary unit. The Primary unit plays the left audio channel while the Secondary unit plays the right. The source device only connects to the Primary unit, not the Secondary.

To enable Stereo Mode, double tap the Bluetooth® button on the EXM Pro12 used as the Primary unit (left), then double tap the Bluetooth® button on the secondary EXM Pro12 (right). The first unit double tapped becomes the Primary unit (left).

New devices can still be paired to a Primary unit if it's in Stereo Mode. Pairing a device to

an EXM Pro12 that is in Secondary mode will end the stereo wireless connection.

Button Operation:

Single Tap: Enables Bluetooth®

Double Tap: Enter Stereo Mode

Press and Hold (4 seconds):
Enter Pairing Mode

Press and Hold (8 seconds): Disables Bluetooth®

Range: The EXM's Bluetooth® operating range is rated for 10 meters (33 feet) line of sight. The link's quality can be affected by excess wireless traffic in the 2.4 GHz bandwidth or structures between the Bluetooth® unit and the streaming device.

Note: When connected with Bluetooth®, ALL audio is streamed from your device. If you don't want the streaming music to be interrupted, turn off 'notifications' on your device.

Controls & Input/Output

Level: Adjusts the channel's gain, use to adjust the channel's level in the overall mix.

Bass and Treble: The response is flat in the center position.

Reverb: This control determines how much Reverb is applied to the corresponding channel.

Master: Used to set the overall level of the EXM Pro12.

Note: When two systems are linked together, the Master Control only affects the level of the unit on which it is located.

Main Output/Input: Both male and female XLR jacks are wired in parallel to make it easy to 'link' different EXM enclosures together. Use standard XLR patch cables between cabinets.

Battery

Status: A series of four green LEDs indicate the approximate charge level. The topmost green LED illuminates if charged greater than 75%. The red LED indicates if the battery is critically low (approx. 10%

remaining). The indicators only operate when the unit is turned on.

Low-Power "Sleep" State: The "Sleep" state is a special feature of the EXM Pro12, this automatic mode reduces energy consumption when the system is not in use, preserving battery life. This mode is nearly undetectable when configured properly. To ensure the sleep state doesn't interfere with normal operation, the output level should be controlled with the Master. This function can be defeated by depressing the rear panel switch.

Charging Indicator: When AC is connected to the unit, the charging indicator will be enabled. If green, the unit is fully charged. If red, the unit is actively charging.

Charging: Plug it into an AC power source using the included power cord.

In 4-5 hours, the battery will be about 98% charged, the power LED will not turn green until fully charged.

The EXM Pro12 will not charge when the temperature is below 0°C or above 45°C.

If the EXM Pro12 is going to be stored unused for a long period of time (6+ months) it is advisable to periodically plug it in to charge up the battery. If stored for a long period of time unused and it has not been maintained, it is advisable to connect the charger and leave it plugged in for approximately 24 hours.

USB Connector: The Type-2 5V USB connector located on the back panel is provided for charging external USB devices as a convenience.

THIS UNIT CAN BE OPERATED WHILE CHARGING!

 **The EXM Pro12 is delivered with 20-30% of the charge capacity. Please charge your unit for 5 hours prior to initial battery operation!**

To get the full Owner's Manual please visit our website at <http://www.yorkville.com/manuals/> or, if you need a printed version call 905-837-8777

REAL Gear.
REAL People.



Canada Voice: 905-837-8481
Fax: 905-839-5776

U.S.A. Voice: 716-297-2920
Fax: 716-297-3689

www.yorkville.com

Yorkville Sound
550 Granite Court
Pickering, Ontario
L1W-3Y8 CANADA

Yorkville Sound Inc.
4625 Witmer Industrial Estate
Niagara Falls, New York
14305 USA

Printed In Canada

QuickStart-EXMPRO12-00-1v2 • YS#QSTART-EXMP12 • December 16, 2023

Bluetooth®

L'EXM Pro12 est capable de diffuser des flux audio à partir d'appareils compatibles Bluetooth® et prend en charge le couplage "stéréo" sans fil entre deux EXM Pro12. En mode stéréo Bluetooth®, la première unité joue le rôle de "primaire", en reproduisant le canal audio gauche, et les unités supplémentaires sont "secondaires" (reproduisant le canal droit). La source audio doit être connectée à l'unité EXM Pro12 primaire.

Fonctionnement: Lorsque l'EXM Pro12 est mis sous tension, la fonction Bluetooth® est désactivée par défaut. Pour connecter un appareil, appuyez sur le bouton Bluetooth®. Si un appareil a été précédemment connecté, il tentera de se reconnecter. Si une connexion stéréo sans fil a été utilisée, les deux appareils EXM Pro12 tenteront de rétablir la connexion stéréo sans fil (les mêmes rôles primaire/secondaire rétablis).

Jumelage: Appuyez sur le bouton Bluetooth® et maintenez-le enfoncé pendant 4 secondes, puis relâchez-le.

État: Le voyant bleu indique l'état de la connexion Bluetooth®, veuillez vous référer au tableau du manuel d'utilisation pour plus de détails.

Niveau: Le volume de la musique en streaming peut être modifié via le dispositif Bluetooth® connecté ou la commande de niveau du canal 3. Le réglage de niveau du canal 3 contrôle le niveau maximal qu'un dispositif connecté peut définir.

Mode Stéréo: La lecture stéréo sans fil est prise en charge entre deux EXM Pro12. L'un d'eux joue le rôle d'unité principale et l'autre celui d'unité secondaire. L'unité principale lit le canal audio gauche tandis que l'unité secondaire lit le canal audio droit. L'appareil de source ne se connecte qu'à l'unité principale, pas à l'unité secondaire.

Pour activer le mode stéréo, appuyez deux fois sur le bouton Bluetooth® de l'EXM Pro12 utilisé comme unité primaire (à gauche), puis appuyez deux fois sur le bouton Bluetooth® de l'EXM Pro12 secondaire (à droite). La première unité sur laquelle vous avez appuyé deux fois sur le bouton devient l'unité primaire (à gauche).

Les nouveaux appareils peuvent toujours être appairés à une unité primaire si celle-ci est en mode stéréo. Le jumelage d'un appareil à une EXM Pro12 qui est en mode secondaire met fin à la connexion sans fil stéréo.



EXM Pro12

État de "Veille" à Faible Consommation: L'état "Sleep" est une caractéristique spéciale de l'EXM Pro12. Ce

mode automatique réduit la consommation d'énergie lorsque le système n'est pas utilisé, préservant ainsi la durée de vie de la batterie. Ce mode est presque indétectable lorsqu'il est configuré correctement. Pour s'assurer que l'état de veille n'interfère pas avec le fonctionnement normal, le niveau de sortie doit être contrôlé avec la commande Master. Cette fonction peut être annulée en appuyant sur l'interrupteur du panneau arrière.

Indicateur de Charge: Lorsque le courant alternatif est connecté à l'unité, l'indicateur de charge est activé. S'il est vert, l'appareil est entièrement chargé. S'il est rouge, l'appareil est en cours de chargement.

Chargement: Branchez l'appareil à une source de courant alternatif à l'aide du cordon d'alimentation fourni.

Dans 4 à 5 heures, la batterie sera chargée à environ 98%, le voyant d'alimentation ne deviendra vert qu'une fois complètement chargée.

L'EXM Pro12 ne se charge pas lorsque la température est inférieure à 0°C ou supérieure à 45°C.

Si l'EXM Pro12 doit rester inutilisé pendant une longue période (plus de 6 mois), il est conseillé de le brancher périodiquement pour recharger la batterie. Si l'appareil a été stocké pendant une longue période sans être utilisé et n'a pas été entretenu, il est conseillé de brancher le chargeur et de le laisser branché pendant environ 24 heures.

Connecteur USB: Le connecteur USB de type-2 5V situé sur le panneau arrière est fourni pour charger des périphériques USB externes à titre pratique.

Fonctionnement des Boutons:

Appuyer une fois: Active le Bluetooth®

Appuyer deux fois: Active le mode stéréo

Appuyer et maintenir (4 secondes): Entre en mode de jumelage

Appuyer et maintenir (8 secondes): Désactive le Bluetooth®

Portée: La portée de fonctionnement Bluetooth® de l'EXM est évaluée pour une ligne de vue de 10 mètres (33 pieds). La qualité de la liaison peut être affectée par un excès de trafic sans fil dans la bande passante de 2,4 GHz ou par des structures entre l'unité Bluetooth® et le dispositif de diffusion.

Remarque: lorsqu'il est connecté avec Bluetooth®, TOUT le programme sonore est diffusé en continu depuis votre appareil. Si vous ne voulez pas que la musique en streaming soit interrompue, désactivez les "notifications" sur votre appareil.

Commandes et Entrées/Sorties

Niveau (Level): Règle le gain du canal, utilisé pour régler le niveau du canal dans le mélange global.

Bass et Treble: La courbe de réponse est plate en position centrale.

Réverbération (Reverb): Cette commande détermine la quantité de réverbération appliquée au canal correspondant.

Maitresse (Master) : Permet de régler le niveau général de l'EXM Pro12.

Remarque: Lorsque deux systèmes sont reliés entre eux, la commande principale n'affecte que le niveau de l'unité sur laquelle elle se trouve.

Sortie/Entrée Principale: Les prises XLR mâles et femelles sont câblées en parallèle pour faciliter la "liaison" de différentes enceintes EXM entre elles. Utilisez des câbles de raccordement XLR standard entre les enceintes.

Batterie

État: Une série de quatre DEL vertes indique le niveau de charge approximatif. La DEL verte la plus haute s'allume si la charge est supérieure à 75 %. La DEL rouge indique si la batterie a atteint un niveau critique (environ 10 % restants). Les indicateurs ne fonctionnent que lorsque l'appareil est allumé.

CET APPAREIL PEUT FONCTIONNER PENDANT LE CHARGEMENT!

L'EXM Pro12 est livré avec 20-30% de la capacité de charge. Assurez de charger votre EXM pour 5 heures avant la première utilisation avec la batterie!

Pour obtenir le manuel de l'utilisateur visitez notre site Web à <http://www.yorkville.com/manuals/> ou, si vous avez besoin d'une version imprimée appelez-nous au 905-837-8777

REAL Gear.

REAL People.



Canada Voice: 905-837-8481
Fax: 905-839-5776

U.S.A. Voice: 716-297-2920
Fax: 716-297-3689

www.yorkville.com

Yorkville Sound
550 Granite Court
Pickering, Ontario
L1W-3Y8 CANADA

Yorkville Sound Inc.
4625 Witmer Industrial Estate
Niagara Falls, New York
14305 USA



Yorkville Sound

550 Granite Court
Pickering, Ontario
Canada L1W 3Y8

Auto Attend: (905) 837-8550

Fax: (905) 837-8746

www.yorkville.com
