



SERVICE MANUAL

AP6040



WEB: www.yorkville.com

WORLD HEADQUARTERS

CANADA

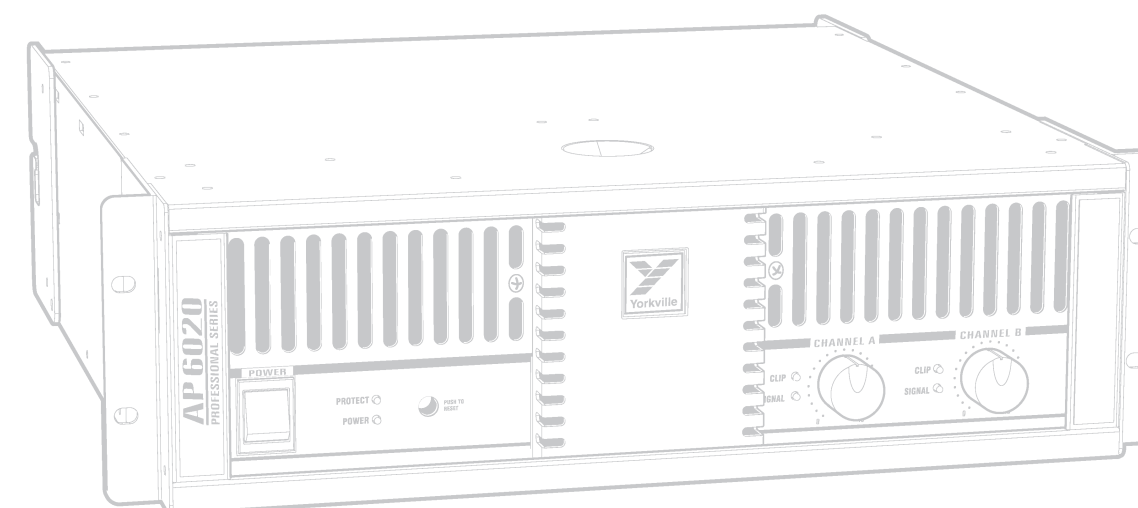
Yorkville Sound Limited
550 Granite Court
Pickering, Ontario
L1W 3Y8 CANADA

Voice: 905-837-8481
Fax: 905-837-8746

U.S.A.

Yorkville Sound Inc.
4625 Witmer Industrial Estate
Niagara Falls, New York
14305, USA

Voice: 716-297-2920
Fax: 716-297-3689



Quality and Innovation Since 1963
Printed in Canada

IMPORTANT SAFETY INSTRUCTIONS



This lightning flash with arrowhead symbol, within an equilateral triangle, is intended to alert the user to the presence of uninsulated "dangerous voltage" within the product's enclosure that may be of sufficient magnitude to constitute a risk of electric shock to persons.

Ce symbole d'éclair avec tête de flèche dans un triangle équilatéral est prévu pour alerter l'utilisateur de la présence d'un «voltage dangereux» non-isolé à proximité de l'enceinte du produit qui pourrait être d'ampleur suffisante pour présenter un risque de choc électrique.



The DO NOT STACK symbol is intended to alert the user that the product shall not be vertically stacked because of the nature of the product.

La symbole NE PAS EMPILER est pour alerter l'utilisateur que le produit ne doit pas être empilé verticalement en raison de la nature du produit.



CAUTION • AVIS

**RISK OF ELECTRIC SHOCK
DO NOT OPEN
RISQUE DE CHOC ELECTRIQUE
NE PAS OUVRIR**



**DO NOT
PUSH OR PULL**



The exclamation point within an equilateral triangle is intended to alert the user to the presence of important operating and maintenance (servicing) instructions in the literature accompanying the appliance.

Le point d'exclamation à l'intérieur d'un triangle équilatéral est prévu pour alerter l'utilisateur de la présence d'instructions importantes dans la littérature accompagnant l'appareil en ce qui concerne l'opération et la maintenance de cet appareil.



**SEPARATE
COLLECTION
WEEE**



IEC 60417-5041

**CAUTION: HOT SURFACE
ATTENTION: SURFACE CHAUDE**



**NOT TO BE SERVICED
BY USERS**

FOLLOW ALL INSTRUCTIONS

Instructions pertaining to a risk of fire, electric shock, or injury to a person

CAUTION: TO REDUCE THE RISK OF ELECTRIC SHOCK, DO NOT REMOVE COVER (OR BACK).

NO USER SERVICEABLE PARTS INSIDE. REFER SERVICING TO QUALIFIED SERVICE PERSONNEL. THIS DEVICE IS FOR INDOOR USE ONLY!

INSTALLED BATTERY PACKS SHALL NOT BE EXPOSED TO EXCESSIVE HEAT

SUCH AS SUNSHINE, FIRE OR THE LIKE.

SUIVEZ TOUTES LES INSTRUCTIONS

Instructions relatives au risque de feu, choc électrique, ou blessures aux personnes

AVIS: AFIN DE REDUIRE LES RISQUES DE CHOC ELECTRIQUE, N'ENLEVEZ PAS LE COUVERT (OU

LE PANNEAU ARRIERE) NE CONTIENT AUCUNE PIECE REPARABLE PAR L'UTILISATEUR.

CONSULTEZ UN TECHNICIEN QUALIFIE POUR L'ENTRETIEN CE PRODUIT EST POUR L'USAGE A

L'INTERIEUR SEULEMENT. LES PACKS BATTERIES INSTALLEES NE DOIVENT PAS ETRE EXPOSES A

UNE CHALEUR EXCESSIVE TELLE QUE LE ENSOLEILLEMENT, LE FEU OU SIMILAIRES.

Read Instructions: The Owner's Manual should be read and understood before operation of your unit. Please, save these instructions for future reference and heed all warnings.

Clean only with dry cloth.

Packaging: Keep the box and packaging materials, in case the unit needs to be returned for service.

Warning: To reduce the risk of fire or electric shock, do not expose this apparatus to rain or moisture. *Do not use this apparatus near water!*

Warning: When using electric products, basic precautions should always be followed, including the following:

Power Sources

Your unit should be connected to a power source only of the voltage specified in the owners manual or as marked on the unit. This unit has a polarized plug. Do not use with an extension cord or receptacle unless the plug can be fully inserted. Precautions should be taken so that the grounding scheme on the unit is not defeated. An apparatus with CLASS I construction shall be connected to a Mains socket outlet with a protective earthing connection. Where the MAINS plug or an appliance coupler is used as the disconnect device, the disconnect device shall remain readily operable.

Hazards

Do not place this product on an unstable cart, stand, tripod, bracket or table. The product may fall, causing serious personal injury and serious damage to the product. Use only with cart, stand, tripod, bracket, or table recommended by the manufacturer or sold with the product. Follow the manufacturer's instructions when installing the product and use mounting accessories recommended by the manufacturer. Only use attachments/accessories specified by the manufacturer. Note: Prolonged use of headphones at a high volume may cause health damage on your ears.

The apparatus should not be exposed to dripping or splashing water; no objects filled with liquids should be placed on the apparatus.

Terminals marked with the "lightning bolt" are hazardous live; the external wiring connected to these terminals require installation by an instructed person or the use of ready made leads or cords.

Ensure that proper ventilation is provided around the appliance. Do not install near any heat sources such as radiators, heat registers, stoves, or other apparatus (including amplifiers) that produce heat.

No naked flame sources, such as lighted candles, should be placed on the apparatus.

Power Cord

Do not defeat the safety purpose of the polarized or grounding-type plug. A polarized plug has two blades with one wider than the other. A grounding type plug has two blades and a third grounding prong. The wide blade or the third prong are provided for your safety. If the provided plug does not fit into your outlet, consult an electrician for replacement of the obsolete outlet. The AC supply cord should be routed so that it is unlikely that it will be damaged. Protect the power cord from being walked on or pinched particularly at plugs. If the AC supply cord is damaged DO NOT OPERATE THE UNIT. To completely disconnect this apparatus from the AC Mains, disconnect the power supply cord plug from the AC receptacle. The mains plug of the power supply cord shall remain readily operable.

Unplug this apparatus during lightning storms or when unused for long periods of time.

Service

The unit should be serviced only by qualified service personnel. Servicing is required when the apparatus has been damaged in any way, such as power-supply cord or plug is damaged, liquid has been spilled or objects have fallen into the apparatus, the apparatus has been exposed to rain or moisture, does not operate normally, or has been dropped. Disconnect power before servicing!

Veillez Lire le Manuel: Il contient des informations qui devraient étre comprises avant l'opération de votre appareil.

Conservez. Gardez S.V.P. ces instructions pour consultations ultérieures et observez tous les avertissements.

Nettoyez seulement avec le tissu sec.

Emballage: Conservez la boîte au cas où l'appareil devait étre retourner pour réparation.

Avertissement: Pour réduire le risque de feu ou la décharge électrique, n'exposez pas cet appareil à la pluie ou à l'humidité. *N'utilisez pas cet appareil près de l'eau!*

Attention: Lors de l'utilisation de produits électrique, assurez-vous d'adhérer à des précautions de bases incluant celle qui suivent:

Alimentation - L'appareil ne doit étre branché qu'à une source d'alimentation correspondant au voltage spécifié dans le manuel ou tel qu'indiqué sur l'appareil. Cet appareil est équipé d'une prise d'alimentation polarisée. Ne pas utiliser cet appareil avec un cordon de raccordement à moins qu'il soit possible d'insérer complètement les trois lames. Des précautions doivent étre prises afin d'éviter que le système de mise à la terre de l'appareil ne soit désengagé. Un appareil construit selon les normes de CLASS I devrait étre raccordé à une prise murale d'alimentation avec connexion intacte de mise à la masse. Lorsqu'une prise de branchement ou un coupleur d'appareils est utilisée comme dispositif de débranchement, ce dispositif de débranchement devra demeurer pleinement fonctionnel avec raccordement à la masse.

Risque - Ne pas placer cet appareil sur un chariot, un support, un trépied ou une table instables. L'appareil pourrait tomber et blesser quelqu'un ou subir des dommages importants. Utiliser seulement un chariot, un support, un trépied ou une table recommandés par le fabricant ou vendus avec le produit. Suivre les instructions du fabricant pour installer l'appareil et utiliser les accessoires recommandés par le fabricant. Utilisez seulement les attachments/accessoires indiqués par le fabricant. Note: L'utilisation prolongée des écouteurs à un volume élevé peut avoir des conséquences néfastes sur la santé sur vos oreilles.

Il convient de ne pas placer sur l'appareil de sources de flammes nues, telles que des bougies allumées.

L'appareil ne doit pas étre exposé à des égouttements d'eau ou des éclaboussures et qu'aucun objet rempli de liquide tel que des vases ne doit étre placé sur l'appareil.

Assurez que l'appareil est fourni de la propre ventilation. Ne procédez pas à l'installation près de source de chaleur tels que radiateurs, registre de chaleur, fours ou autres appareils (incluant les amplificateurs) qui produisent de la chaleur.

Les dispositifs marqués d'une symbole "d'éclair" sont des parties dangereuses au toucher et que les câblages extérieurs connectés à ces dispositifs de connection extérieure doivent étre effectués par un opérateur formé ou en utilisant des cordons déjà préparés.

Cordon d'Alimentation - Ne pas enlever le dispositif de sécurité sur la prise polarisée ou la prise avec tige de mise à la masse du cordon d'alimentation. Une prise polarisée dispose de deux lames dont une plus large que l'autre. Une prise avec tige de mise à la masse dispose de deux lames en plus d'une troisième tige qui connecte à la masse. La lame plus large ou la tige de mise à la masse est prévu pour votre sécurité. La prise murale est désuète si elle n'est pas conçue pour accepter ce type de prise avec dispositif de sécurité. Dans ce cas, contactez un électricien pour faire remplacer la prise murale. Évitez d'endommager le cordon d'alimentation. Protégez le cordon d'alimentation. Assurez-vous qu'on ne marche pas dessus et qu'on ne le pince pas en particulier aux prises. N'UTILISEZ PAS L'APPAREIL si le cordon d'alimentation est endommagé. Pour débrancher complètement cet appareil de l'alimentation CA principale, déconnectez le cordon d'alimentation de la prise d'alimentation murale. Le cordon d'alimentation du bloc d'alimentation de l'appareil doit demeurer pleinement fonctionnel.

Débranchez cet appareil durant les orages ou si inutilisé pendant de longues périodes.

Service - Consultez un technicien qualifié pour l'entretien de votre appareil. L'entretien est nécessaire quand l'appareil a été endommagé de quelque façon que se soit. Par exemple si le cordon d'alimentation ou la prise du cordon sont endommagés, si il y a eu du liquide qui a été renversé à l'intérieur ou des objets sont tombés dans l'appareil, si l'appareil a été exposé à la pluie ou à l'humidité, si il ne fonctionne pas normalement, ou a été échappé. Débrancher l'appareil avant d'enlever les couvercles!

IMPORTANT SAFETY INSTRUCTIONS



The Lightning Flash with arrowhead symbol within an equilateral triangle, is intended to alert the user to the presence of uninsulated "dangerous voltage" within the product enclosure that may be of sufficient magnitude to constitute a risk of shock to persons



The exclamation point within an equilateral triangle is intended to alert the user to the presence of important operating and maintenance (servicing) instructions in the literature accompanying the product



Le symbole représentant un éclair avec une flèche à l'intérieur d'un triangle équilatéral est utilisé pour prévenir l'utilisateur de la présence d'une tension électrique dangereuse non isolée à l'intérieur de l'appareil. Cette tension est d'un niveau suffisamment élevé pour représenter un risque d'électrocution



Le symbole représentant un point d'exclamation à l'intérieur d'un triangle équilatéral, signale à l'utilisateur la présence d'instructions importantes relatives au fonctionnement et à l'entretien de l'appareil dans cette notice d'installation

1. Read these instructions.
2. Keep these instructions.
3. Heed all warnings.
4. Follow all instructions.
5. Do not use this apparatus near water.
6. Clean only with dry cloth.
7. Do not block any ventilation openings. Install in accordance with the manufacturer's instructions.
8. Do not install near any heat sources such as radiators, heat registers, stoves, or other apparatus (including amplifiers) that produce heat.
9. Do not defeat the safety purpose of the polarized or grounding-type plug. A polarized plug has two blades with one wider than the other. A grounding type plug has two blades and a third grounding prong. The wide blade or the third prongs are provided for your safety. If the provided plug does not fit into your outlet, consult an electrician for replacement of the obsolete outlet.
10. Protect the power cord from being walked on or pinched particularly at plugs, convenience receptacles, and the point where they exit from the apparatus.
11. Only use attachments/accessories specified by the manufacturer.
12. Use only with the cart, stand, tripod, bracket, or table specified by the manufacturer, or sold with the apparatus. When a cart is used, use caution when moving the cart/apparatus combination to avoid injury from tip-over.
13. Unplug this apparatus during lightning storms or when unused for long periods of time.

14. Refer all servicing to qualified service personnel. Servicing is required when the apparatus has been damaged in any way, such as power-supply cord or plug is damaged, liquid has been spilled or objects have fallen into the apparatus, the apparatus has been exposed to rain or moisture, does not operate normally, or has been dropped.

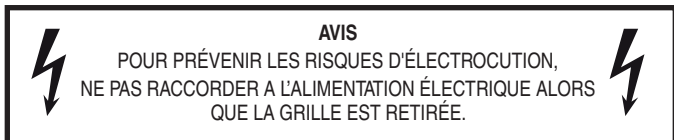
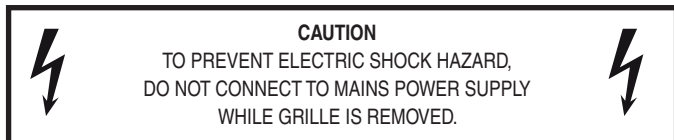
WARNING:

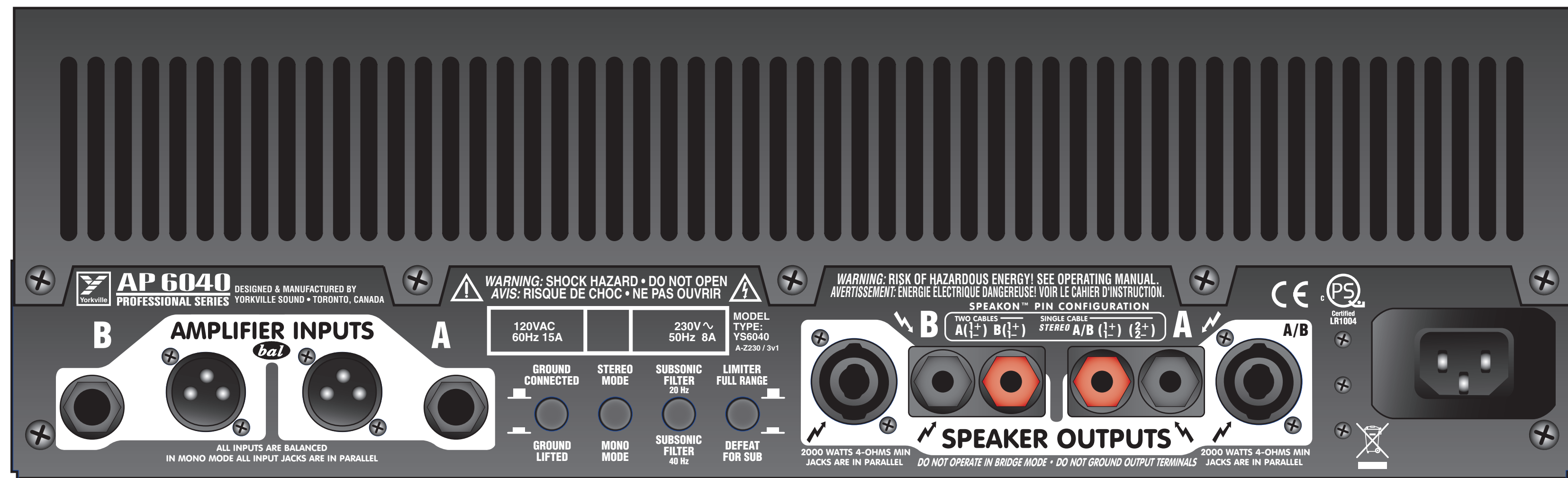
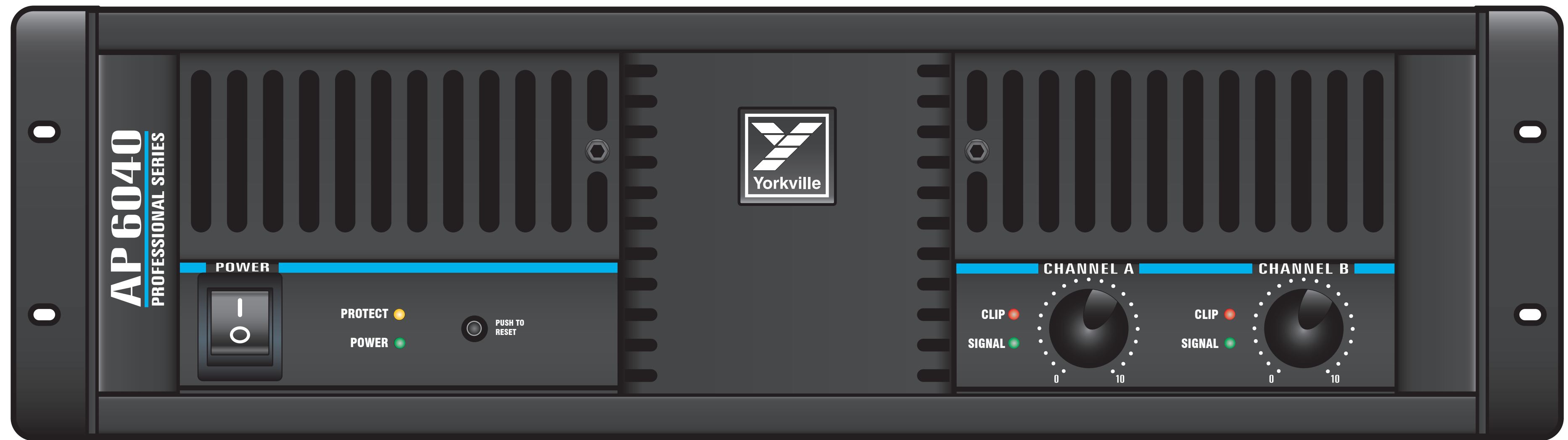
- To reduce the risk of fire or electric shock, do not expose this apparatus to rain or moisture and objects filled with liquids, such as vases, should not be placed on this apparatus.
- To completely disconnect this apparatus from the ac mains, disconnect the power supply cord plug from the ac receptacle.
- The mains plug of the power supply cord or appliance coupler shall remain readily accessible.

1. Lisez ces instructions.
2. Conservez ces instructions.
3. Respecter tous les avertissements.
4. Suivez toutes les instructions.
5. N'utilisez pas l'appareil près de l'eau.
6. Nettoyer uniquement avec chiffon sec.
7. Ne bloquez pas les ouvertures de ventilation. Installer en suivant les instructions du fabricant.
8. Ne pas installer près des sources de chaleur telles que radiateurs, bouches de chaleur, four ou autres appareils (y compris les amplificateurs) produisant de la chaleur.
9. N'annulez pas l'objectif sécuritaire de la fiche polarisée ou de la tige de mise à la terre. Une fiche polarisée possède deux lames avec une plus large que l'autre. Une prise avec mise à la terre possède deux lames et une troisième tige. La lame large ou la troisième tige sont fournis pour votre sécurité. Si la fiche n'entre pas dans votre prise, consultez un électricien pour remplacer la prise obsolète.
10. Protéger le cordon d'alimentation des piétinements ou pincements en particulier près des fiches, des prises de courant et au point de sortie de l'appareil.
11. Utilisez uniquement les accessoires spécifiés par le fabricant.
12. Utiliser uniquement avec un charriot, stand, trépied ou une table spécifiée par le fabricant, ou vendus avec l'appareil.
13. Débranchez l'appareil durant un orage ou lorsqu'il reste inutilisé pendant de longues périodes de temps.
14. Confiez toute réparation à un technicien qualifié. Une réparation est nécessaire lorsque l'appareil a été endommagé de quelque façon que ce soit; comme lorsque le cordon d'alimentation ou la fiche est endommagé, lorsque du liquide a été renversé ou des objets sont tombés à l'intérieur, lorsque l'appareil a été exposé à la pluie ou l'humidité, ne fonctionne pas normalement, ou est tombé.

AVERTISSEMENT:

- Pour réduire les risques d'incendie ou de choc électrique, ne pas exposer cet appareil à la pluie ou à l'humidité et ne placez pas d'objets contenant des liquides, tels que des vases, sur l'appareil.
- Pour isoler totalement cet appareil de l'alimentation secteur, débranchez totalement son cordon d'alimentation du réceptacle CA.
- La prise du cordon d'alimentation ou du prolongateur, si vous en utilisez un comme dispositif de débranchement, doit rester facilement accessible



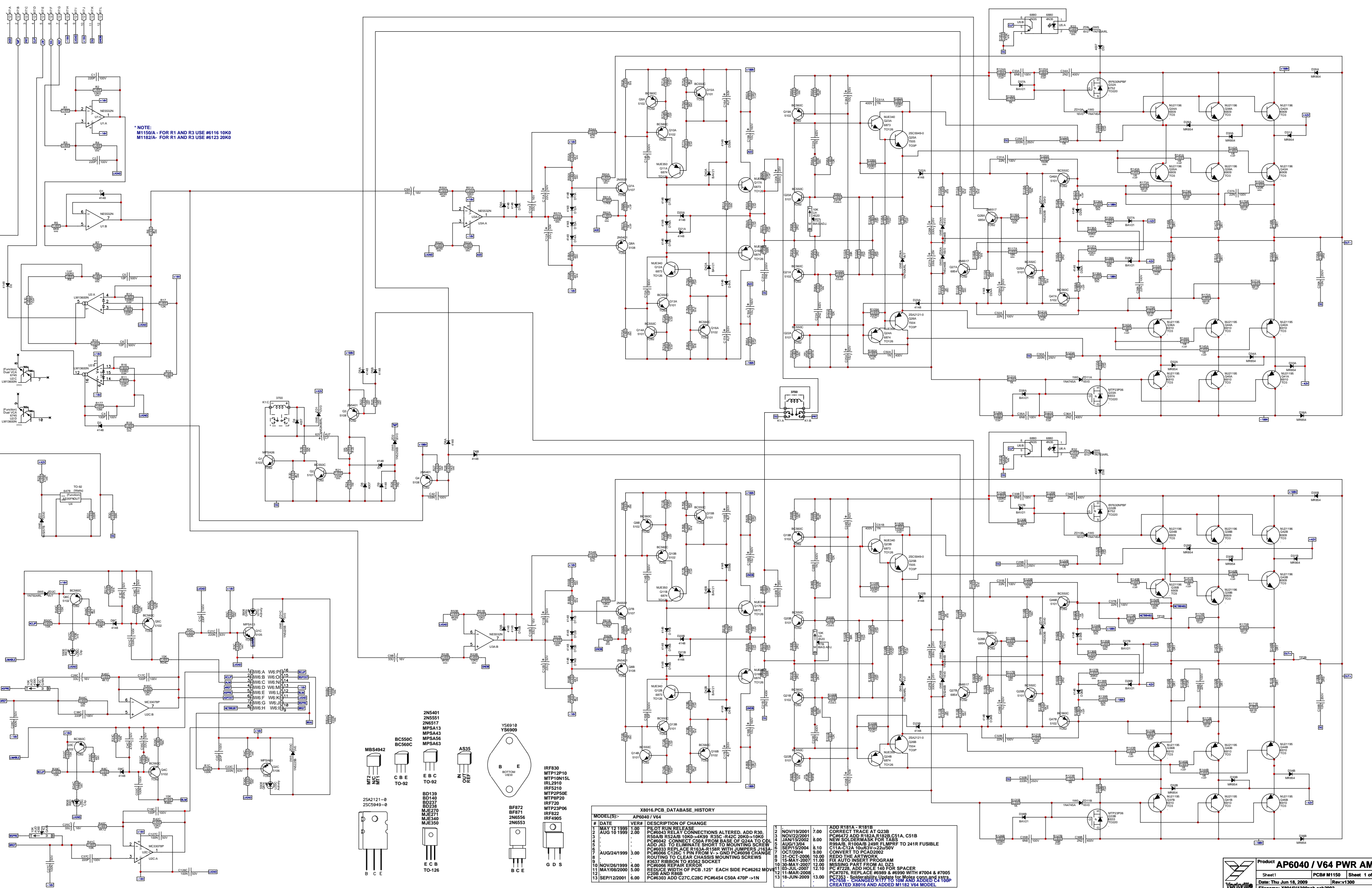


Specifications

Amplifier class	H
Coninuous Average Power @ 8 ohms BCD (watts)	1250 (x2)
Coninuous Average Power @ 4 ohms BCD (watts)	2000 (x2)
Coninuous Average Power @ 2 ohms BCD (watts)	NA
Continuous Average Power Bridged BCD (watts)	NA
Burst Average Power @ 8 ohms BCD (watts)	2000 (x2)
Burst Average Power @ 4 ohms BCD (watts)	3625 (x2)
Burst Average Power @ 2 ohms BCD (watts)	NA
Burst Average Power Bridged BCD (watts)	NA
Frequency Response (Hz, +/- 1dB)	20-20,000
Hum and Noise (un / Aweighted -dB)	0.971698113
THD -1kHz- 4 ohms	0.01%
THD - 20Hz-20kHz, 4 ohms	less than 0.1%
Slew Rate (V/uS)	50
Damping Factor (30 Hz - 400 Hz @ 8 ohms)	600
Crosstalk (1kHz / 20Hz-20kHz)	-75 / -60 dB
Input Impedance - Bal/Unbal (ohms)	20,000/10,000
Input Sensitivity (Vrms) For Full Power Out	1.4 V
Max Voltage Gain (dB)	41
CMRR @ 60Hz (min/typ)	48/56 dB
Stereo / Mono / Bridge (S/M/B)	S/M
Protection	DC,Load,Thermal
Limiter	Peak
High Pass Filter	40Hz, 12dB Octave
Cooling	Dual Internal Fans
Cooling Path	Front to Rear
Fan Filter	2x User Serviceable
Inputs - XLR	2
Inputs - 1/4 inch Jacks	2
Outputs - Speakon 4-pin	2
Outputs - Binding Post	2
Power Consumption (typ/max)	1800/3000 watts
Rack Spaces	3
Transformer Type	Toroidal
Exterior Finish	Baked, Black Painted
Dimensions (DWH /D fm ears, inches)	18.75 x 19 x 5.25 x 17.75
Dimensions (DWH /D fm ears, cm)	47.6 x 18.3 x 13.3 x 45.1
Weight (lbs / kg)	67.9 / 30.8

Spécifications

Classe d'Amplificateur	H
Puissance Moyenne Continue @ 8 ohms DCF (watts)	1250 (x2)
Puissance Moyenne Continue @ 4 ohms DCF (watts)	2000 (x2)
Puissance Moyenne Continue @ 2 ohms DCF (watts)	NA
Puissance Moyenne Continue En Pont (watts)	NA
Puissance Moyenne d'Éclatement @ 8 ohms DCF (watts)	2000 (x2)
Puissance Moyenne d'Éclatement @ 4 ohms DCF (watts)	3625 (x2)
Puissance Moyenne d'Éclatement @ 2 ohms DCF (watts)	NA
Puissance Moyenne d'Éclatement En Pont (watts)	NA
Réponse en Fréquence (Hz, +/- 1dB)	20-20,000
Bruit et Bourdonnement (non / A Pondéré -dB)	0.971698113
DHT -1kHz- 4 ohms	0.01%
DHT- 20Hz-20kHz, 4 ohms	Moins de 0.1%
Vitesse de propagation (V/μS)	50
Facteur d'Amortissement (30 Hz - 400 Hz @ 8 ohms)	600
Couplage parasite (1kHz / 20Hz-20kHz)	-75 / -60 dB
Impédance d'Entrée – symétrique/asymétrique (ohms)	20,000/10,000
Sensibilité d'Entrée (Vrms) pour pleine puissance à la sortie	1.4 V
Gain maximum de voltage (dB)	41
Rapport de réjection en mode commun @ 60Hz (min/typ)	48/56 dB
Stéréo / Mono / En Pont (S/M/B)	S/M
Protection	CC, Charge, Thermique
Limiteur	De Pointe
Filtre Passe Haut	40Hz, 12dB Octave
Refroidissement	Double Ventilateurs Internes
Acheminement du Refroidissement	Devant à Arrière
Filtre du Ventilateur	Entretien par l'Utilisateur (2 Filtres)
Entrées - XLR	2
Entrées - 1/4-pouce Jacks	2
Sorties - Speakon 4-tiges	2
Sorties – Borne de raccordement	2
Consommation de Puissance (typ/max)	1800/3000 watts
Espace requise pour montage en Rack	3
Type de Transformateur	Toroïdal
Finit Extérieure	Peinture Noire Cuite
Dimensions (PLH /P fm ears, pouces)	18.75 x 19 x 5.25 x 17.75
Dimensions (PLH /P fm ears, cm)	47.6 x 18.3 x 13.3 x 45.1
Poids (livres/ kg)	67.9 / 30.8

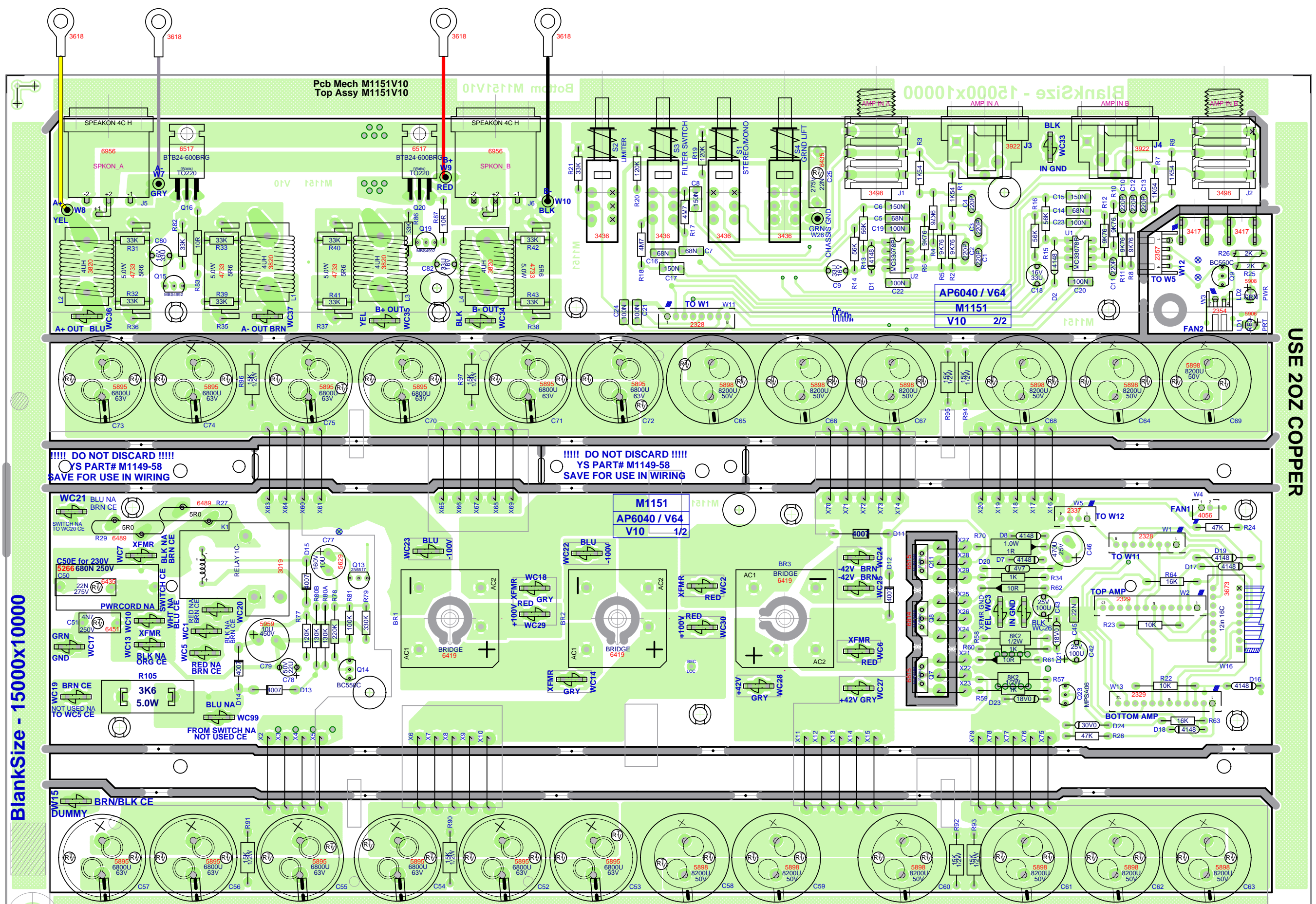


* NOTE:
 M1150/A - FOR R1 AND R3 USE #6116 10K0
 M1182/A - FOR R1 AND R3 USE #6123 20K0

- 2N5401
- 2N6551
- MPSA13
- MPSA43
- MPSA46
- MPSA63
- BD139
- BD140
- BD237
- MJE270
- MJE271
- MJE340
- MJE350
- BC550C
- BC560C
- EBC TO-92
- EBC TO-92
- AS35
- YS6918
- YS6909
- IRF830
- MTP12P15
- IRL2910
- IRFS210
- MTP2P50E
- MTP8P20
- IRF720
- 2N6556
- 2N6553
- BF872
- BF871
- 2N6556
- 2N6553
- IRF4905
- IRF822
- IRF4905

MODEL(S):		AP6040 / V64	
#	DATE	VER#	DESCRIPTION OF CHANGE
1	MAY 12 1999	1.00	PILOT RUN RELEASE
2	AUG 10 1999	2.00	PC#693 RELAY CONNECTIONS ALTERED. ADD R30, R50A/B, R52A/B, 10K0->4K99, R35C-R42C 20K0->10K0
3			PC#694 CONNECT C59A FROM BASE OF Q24A TO COL
4	AUG 13 2001	3.00	ADD J63 TO ELIMINATE SHORT TO MOUNTING SCREW
5	SEP 15 2004	4.00	PC#693 REPLACE R163A-R158R WITH JUMPERS J163A-PC#696 C126: 1 PIN FROM V-> GND PC#696 CHANGE ROUTING TO CLEAR CHASSIS MOUNTING SCREWS
6	AUG 24 1999	3.00	PC#696 REPAIR ERROR
7			PC#696 REPAIR ERROR
8	31-OCT-2006	10.00	FIX AUTO INSERT PROGRAM
9	15-MAY-2007	11.00	MISSING PART FROM AL D23
10	NOV/26/1999	4.00	PC #7228, ADD HOLE 140 FOR SPACER
11	MAY/08/2000	5.00	REDUCE WIDTH OF PCB .125" EACH SIDE PC#6262 MOVE
12			C208 AND R68B
13	SEP/12/2001	6.00	PC#6303 ADD C27C, C28C PC#645A C59A 470P ->1N

2	NOV/19/2001	7.00	ADD R181A-R181B
3	NOV/22/2001	8.00	CORRECT TRACE AT Q23B
4	JAN/15/2002	8.00	PC#6472 ADD R182A, R182B, C51A, C51B
5	AUG/13/04	9.00	NEW SOLDERMASK FOR TABS
6	SEP/15/2004	9.00	R99A/B, R100A/B 240R FLMPRF TO 241R FUSIBLE
7	OCT/07/04	9.00	CONVERT TO PCAD2002
8	31-OCT-2006	10.00	REDO THE ARTWORK
9	15-MAY-2007	11.00	FIX AUTO INSERT PROGRAM
10	30-MAY-2007	12.00	MISSING PART FROM AL D23
11	03-JUL-2007	12.10	PC #7228, ADD HOLE 140 FOR SPACER
12	11-MAR-2008	13.00	PC#7076, REPLACE #6989 & #6990 WITH #7004 & #7005
13	18-JUN-2009	13.00	PC#7233 - Solderability Upgrade for Molex conn and xst
			CREATED X8016 AND ADDED M1182 V64 MODEL



USE 20Z COPPER

BlankSize - 15000x10000

!!!! DO NOT DISCARD !!!!
YS PART# M1149-58
SAVE FOR USE IN WIRING

!!!! DO NOT DISCARD !!!!
YS PART# M1149-58
SAVE FOR USE IN WIRING

M1151 V10 BlankSize - 15000x10000

▶ Into Wave

M1151 V10

SEE LAYOUT DOCUMENTATION



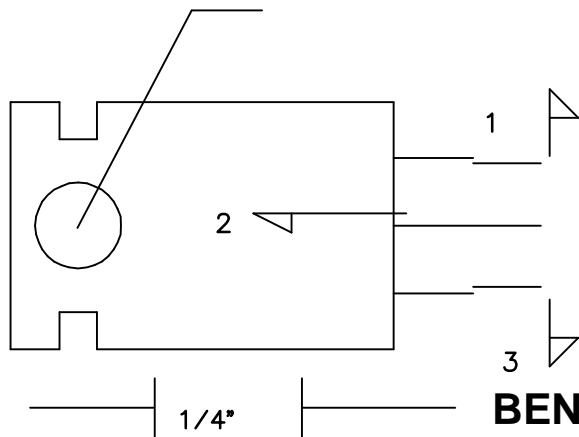
SEE LAYOUT DIAGRAM



M1151 V10 PRODUCTION NOTES

1. MOUNTING DETAILS FOR TRIAC

USE #8799 TO MOUNT TRIAC

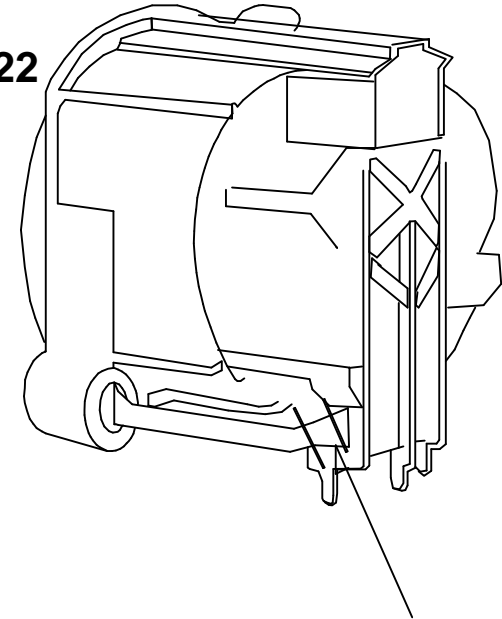


**IMPORTANT
AFTER MOUNTING DEVICE
DO NOT CUT LEGS #2 OR #3
BEND LEGS IN DIRECTION SHOWN
IT IS IMPERATIVE THAT LEGS
MARKED 2 AND 3 ARE BENT FLAT
AGAINST THE COPPER SURFACE**

BEND DOWN 1/4" FROM BODY OF TRANSISTOR

- 2. TRIM SHORT LARGE CAP LEADS BEFORE WAVE SOLDER.**
- 3. SCREW DOWN BRIDGES WITH #8753 SCREW.**

6. PT# 3922



**THIS CONNECTION
MUST BE BROKEN HERE**



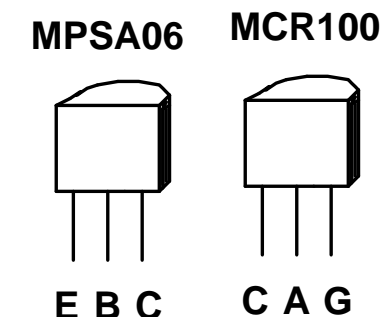
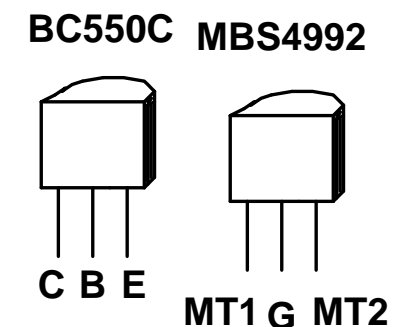
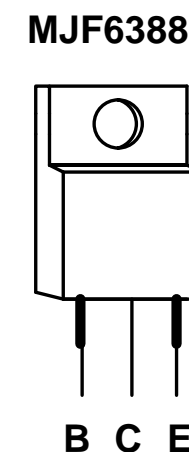
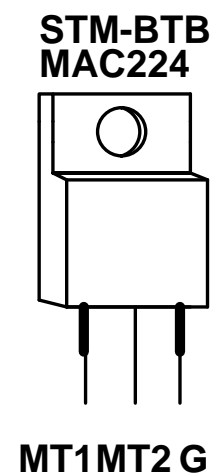
SEE LAYOUT DIAGRAM



M1151			
MODEL(S):- AP6040 / V64			
#	DATE	VER#	DESCRIPTION OF CHANGE
1	AUG/10/99	2.00	PC#6034 LD2 ROTATED
2	.	.	TRIACS Q18 Q22 DELETED. R85, Q17. C81
3	.	.	R84, R88, Q21, C83, R89 DELETED
4	.	.	TRACES ENLARGED
5	SEP/28/99	3.00	PC#6125 CHANGE SPACING R73. PC#6128
6	.	.	CHANGE SPACING OF COILS
7	OCT/18/99	.	REPLACE 14 PIN IC SOCKET WITH #3673
8	.	.	RIBBON CABLE
9	JAN/31/00	3.10	Q23 BC550 TO MPSA06 (TO MATCH
10	.	.	SCHEMATIC
11	FEB/23/01	4.00	PC#6207 REPLACE FUSE WITH 390R 5W
12	JUN/02/00	.	PC#6242 SHEAR MOVED 0.050" IN X
13	NOV/15/01	4.10	ADD RTV HOLES TO RELAY
1	JUL/08/02	4.20	PC#6553 REPLACE SHEAR WITH ROUT
2	JUL/15/02	5.00	PC#6395 MOVE R9E . PC#6426 REWIRE
3	D	.	CHAN A SPEAKON TO STEREO
4	JUN/10/03	5.10	ROUTING CHANGED AT JB2
5	SEP/18/03	5.20	PC#6626 C80 10u -> 33u/16V NP
6	FEB/01/2005	6.00	CONVERT TO PCAD2002 . AC UPDATED FOR CE STANDRD
7	.	.	ADD TESTNODES
8	NOV-10-2005	6.10	GT:PC#7008:C82 #5281 10U/16V->#5961 33U/16V,
9	.	.	PC#7009 ENLARGE MOUNT HOLES FOR Q16&Q20 #6444
10	Feb 23, 2006	.	Add marconi flange. output jig drill files
11	APR/24/06	6.20	PC#7004 MAC224-4 TO STM-BTB-600BRG
12	MAY-24-2006	.	GK:W5 AND W6 CORRECTED TO GRIP EYELETS
13	MAY-23-2007	7.00	PC#7247, REDO ARTWORK, INCREASE K1 TRACES THICK
1	JUN-15-2009	8.00	Solderability updates/fan connectors
2	.	.	PC#7616 - ADD FAN CONNECTOR #4056
3	JAN-11-2010	9.00	PC#7896 MOVE W6 AWAY FROM EDGE OF BOARD
4	.	.	PC#7953 MOVE HOLE FOR CIRCUIT BREAKER
5	D	V10	PC8312: Change TURN-ON RELAY circuit GG
6	D	V	PC8315: Change pcb to DS GG
7	D	V	N
8	D	V	N
9	D	V	N
10	D	V	N
11	D	V	N
12	D	V	N
13	D	V	N

M1151 DRILL HISTORY			
MODEL(S):- AP6040 / V64			
#	DATE	VER#	DESCRIPTION OF CHANGE
1	D	V	N
2	D	V	N
3	D	V	N
4	D	V	N
5	D	V	N
6	D	V	N
M1151 PENDING CHANGES			
MODEL(S):- AP6040 / V64			
#	PC#	PENDING CHANGE	
1	PC	X	
2	PC	X	
3	PC	X	
4	PC	X	
5	PC	X	
6	PC	X	
*PLACE IMPLEMENTED CHANGES INTO BOARD HISTORY			

LEAD/PIN REFERENCE



M1150

AP6040

5 oz COPPER

BlankSize - 18000x14000

Into Wave

DISCONNECT POWER SUPPLY WIRES BEFORE REMOVING BOARDS

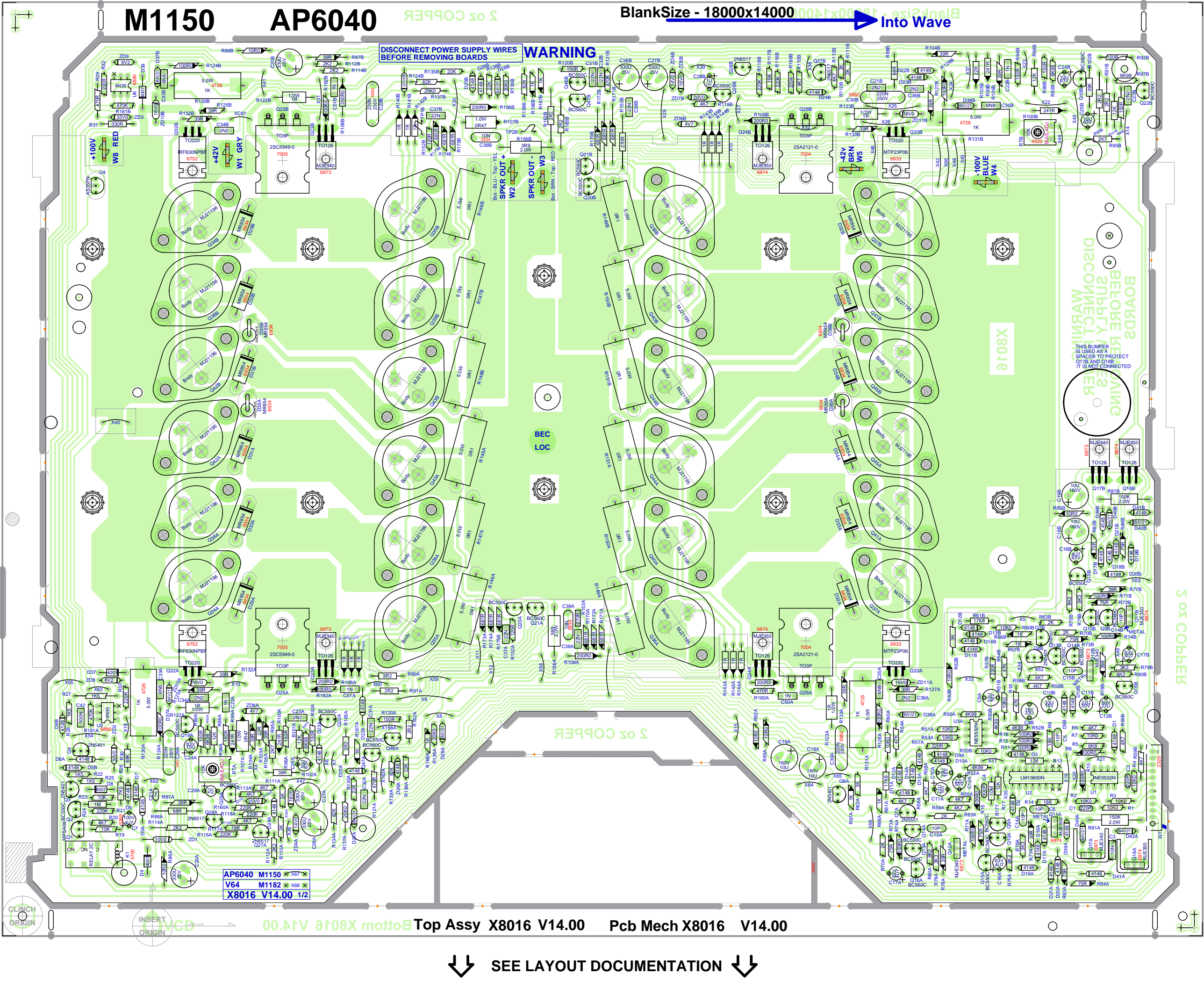
WARNING

BEFORE REMOVING BOARDS SUBJECT TO DISCONNECT WARNING THIS BUMPER IS USED AS A SPACER TO PROTECT Q17B AND Q18B IT IS NOT CONNECTED

AP6040	M1150	X67	X
V64	M1182	X68	X
X8016	V14.00	1/2	

00.41V 0108X Bottom Top Assy X8016 V14.00 Pcb Mech X8016 V14.00

SEE LAYOUT DOCUMENTATION



M1150 A AP6040

5 oz COPPER

BlankSize - 18000x14000

Into Wave

DISCONNECT POWER SUPPLY WIRES BEFORE REMOVING BOARDS

WARNING

BEFORE REMOVING BOARDS SUBJECT TO THIS WARNING
THIS BUMPER IS USED AS A SPACER TO PROTECT C17B AND C18B IT IS NOT CONNECTED

AP6040 M1150 X67 X
V64 M1182 X68 X
X8016 V14.00 1/2

AP6040 / V64 2/2
X8016 V14.00

Top Assy X8016 V14.00 Pcb Mech X8016 V14.00

SEE LAYOUT DOCUMENTATION



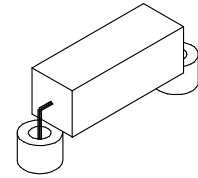


SEE LAYOUT DIAGRAM

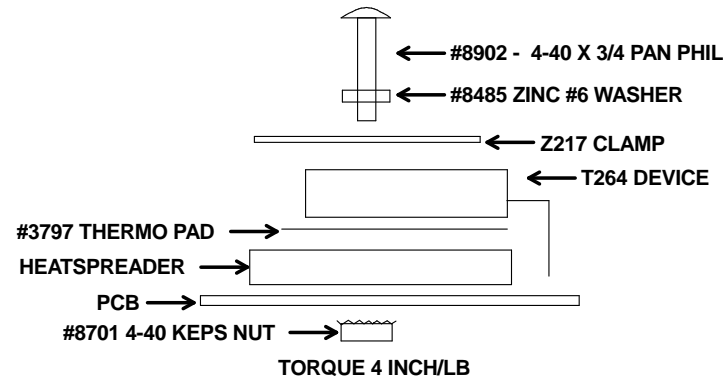


M1150/M1150A - AP6040 M1182/M1182A - V64 PRODUCTION NOTES

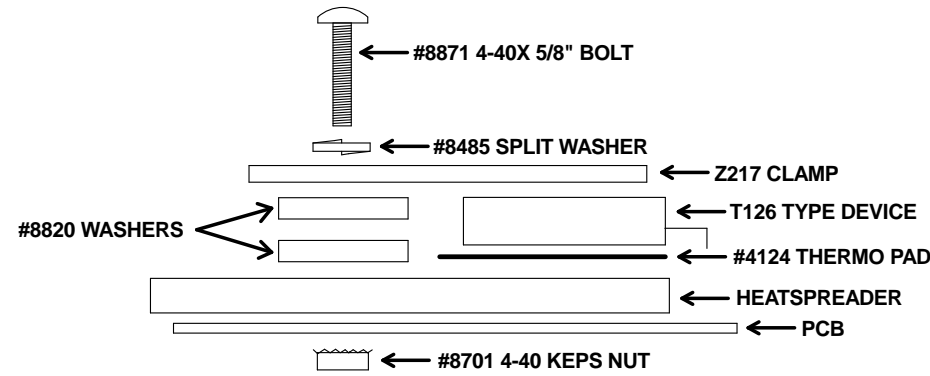
1. MOUNTING DETAILS FOR 5W ADD #8629 SPACERS ONLY ON 5 WATT RESISTORS R130, R131A, R130B AND R131A. ENSURE SPACERS ARE UNDER RESISTOR BODY ENOUGH TO RAISE IT OFF THE BOARD SURFACE.



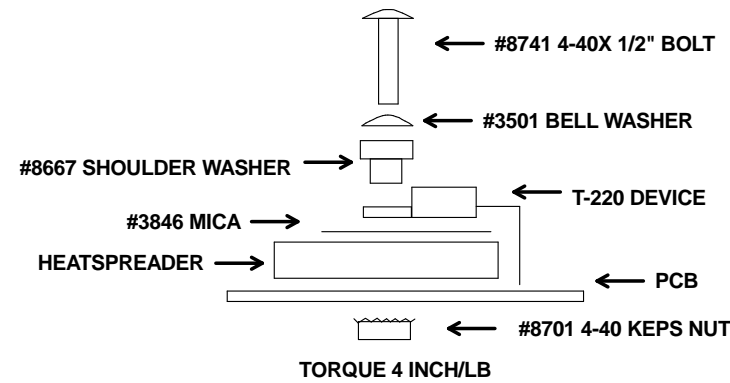
2. MOUNTING HARDWARE FOR Q25A AND Q26A.



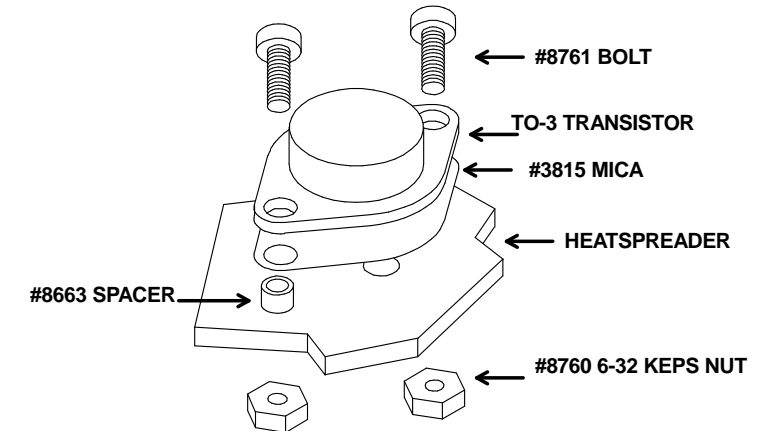
4. MOUNTING HARDWARE FOR Q17B AND Q18B.



5. MOUNTING HARDWARE FOR Q33A AND Q33B.

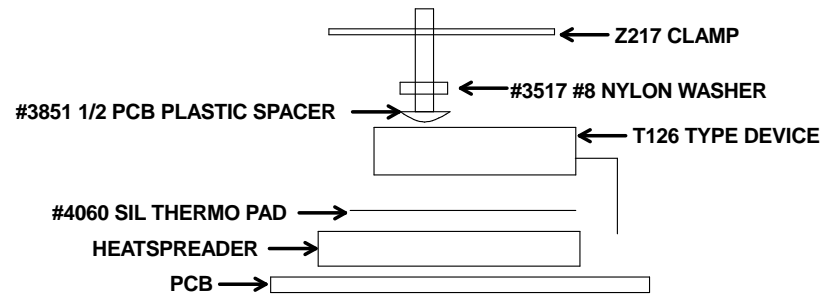


6. MOUNTING HARDWARE FOR TO3 OUTPUTS



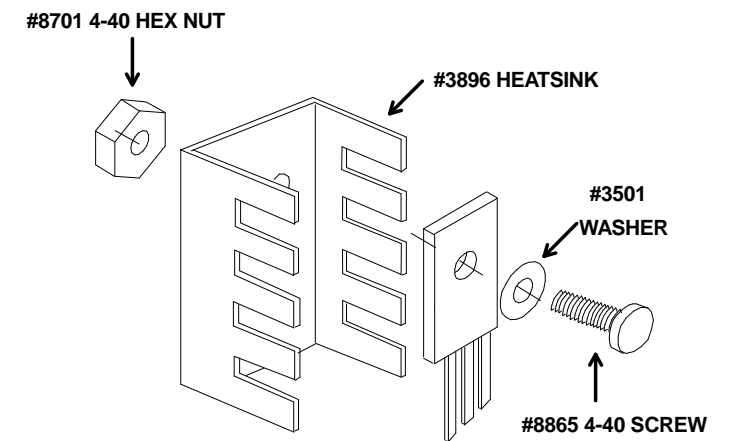
INITIAL TORQUE FOR TO-3'S IS 8 INCH/LB
FINAL TORQUE AFTER HEATSINK HAS COOLED FROM WAVE SOLDER IS 6 INCH/LB

3. MOUNTING HARDWARE FOR Q23A, Q23BA, Q24A AND Q24B.

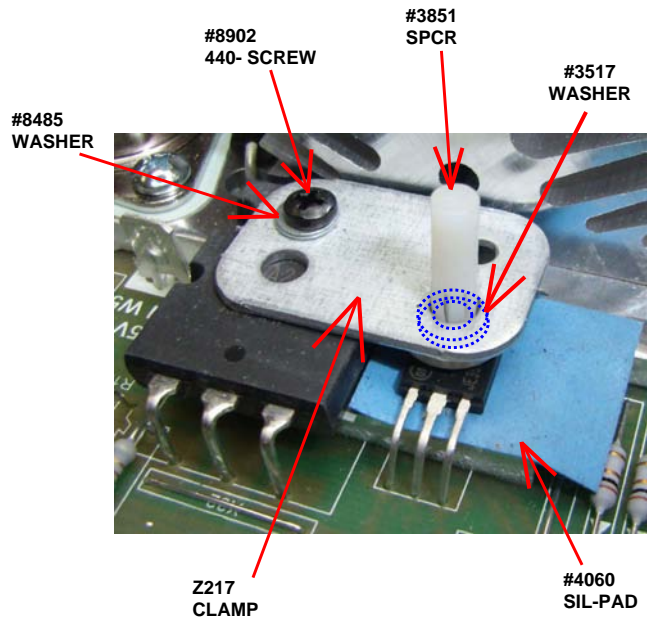


7. C3, #5228 100N IS USED AS SPACER.

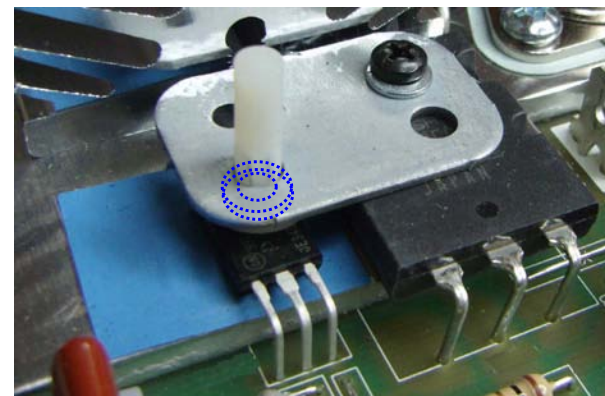
8. MOUNTING HARDWARE FOR Q17A AND Q18A.



9. PCBSA: BREAK OUT BOARD BEFORE TESTING.



CLAMP DETAIL - SEE NOTES 2 AND 3.



CLAMP DETAIL FOR NOTE 4.

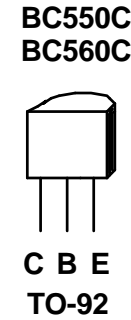
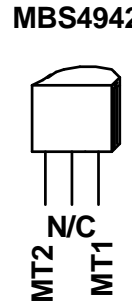
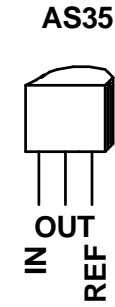
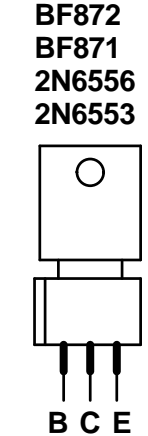
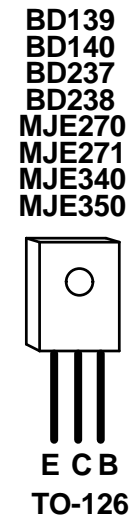
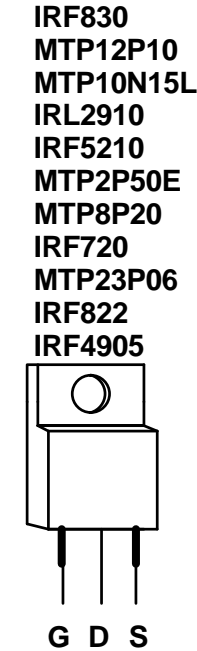
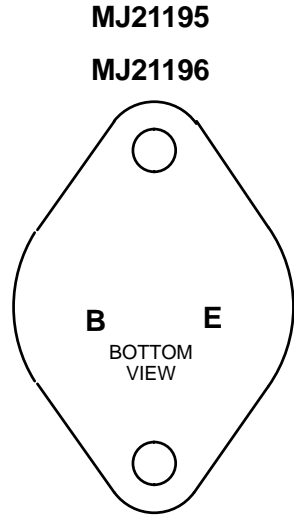
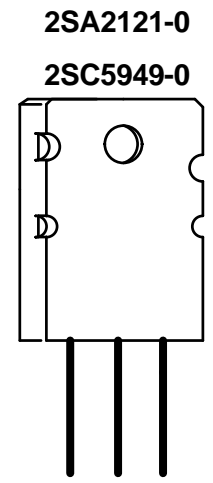
X8016.PCB_DATABASE_HISTORY

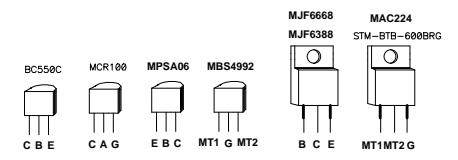
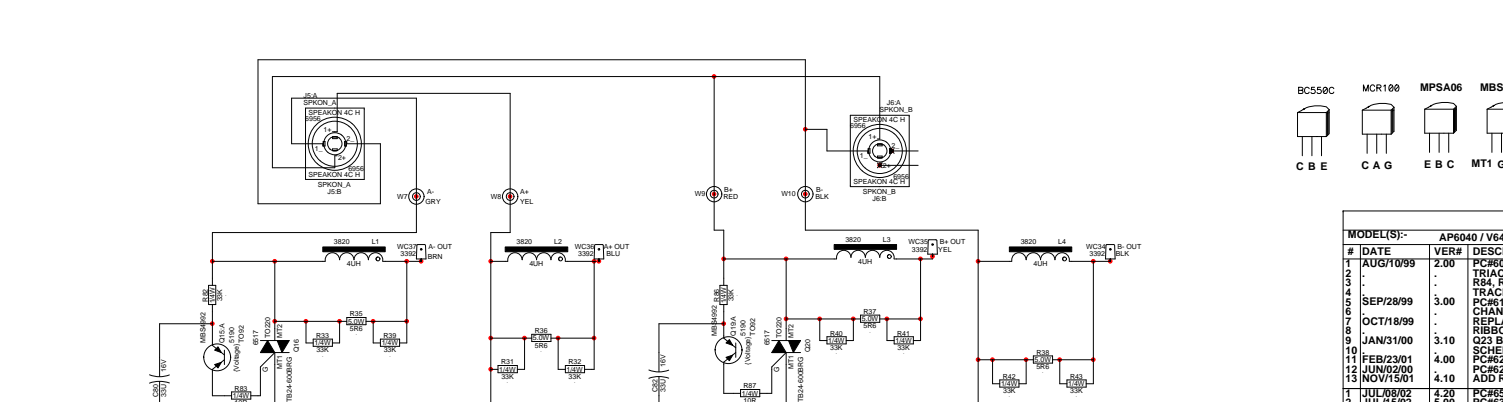
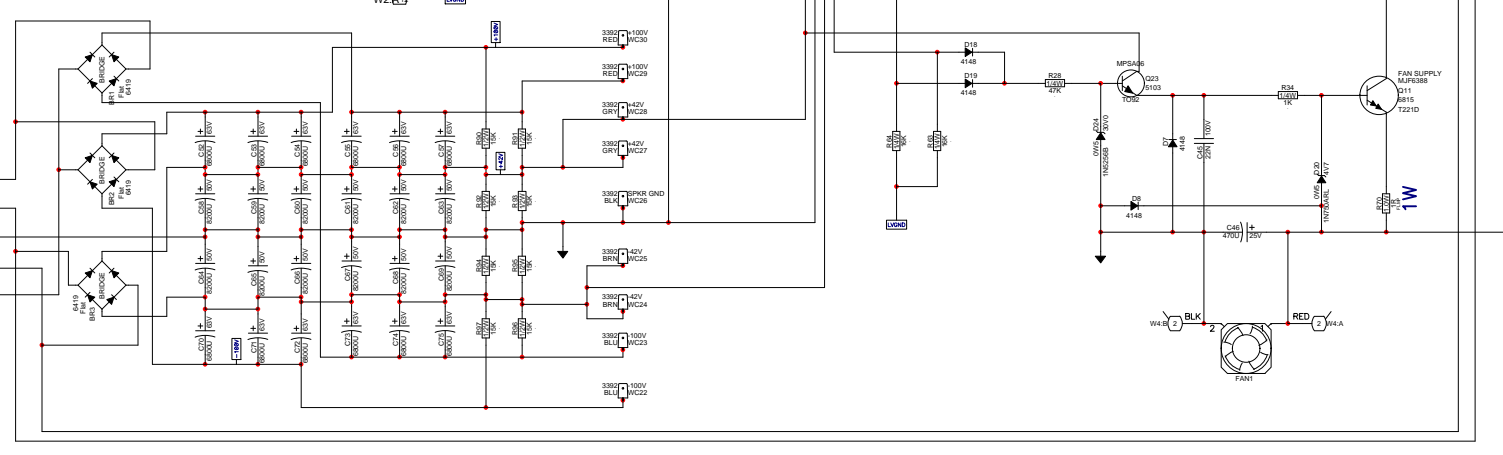
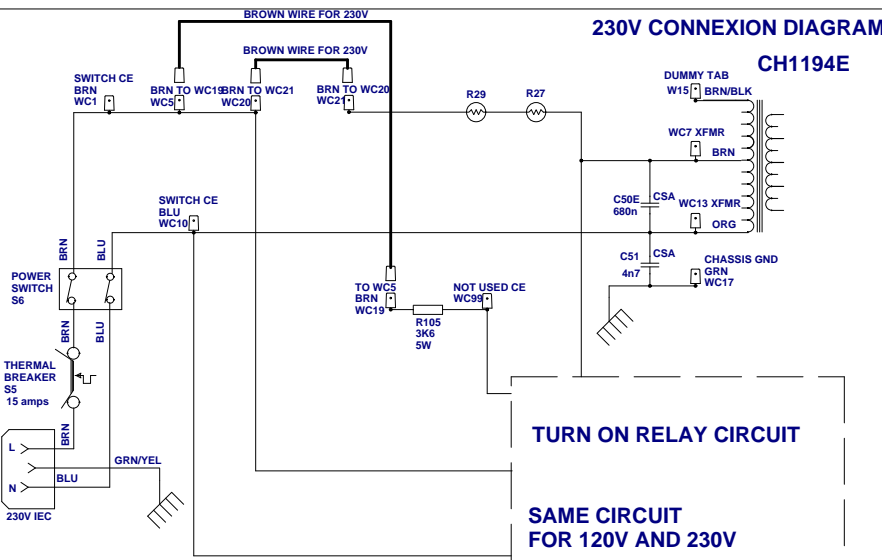
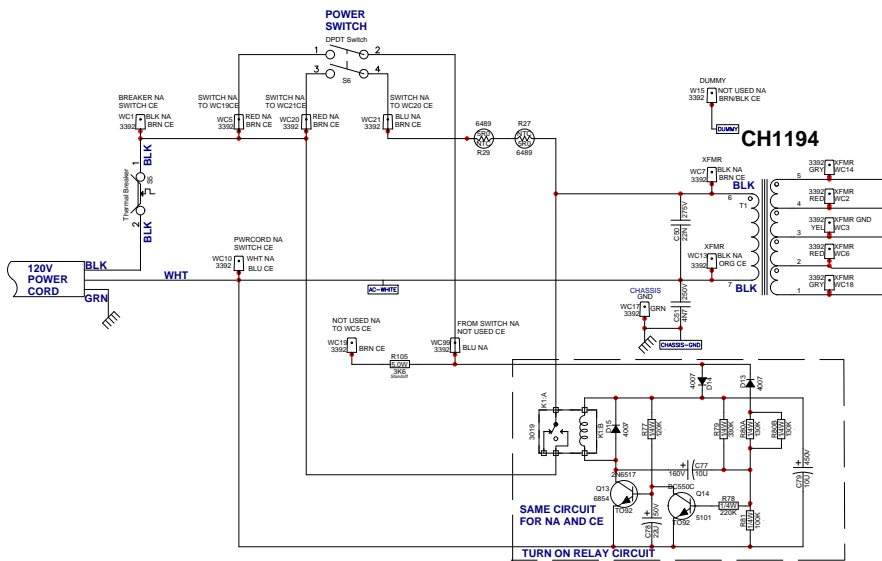
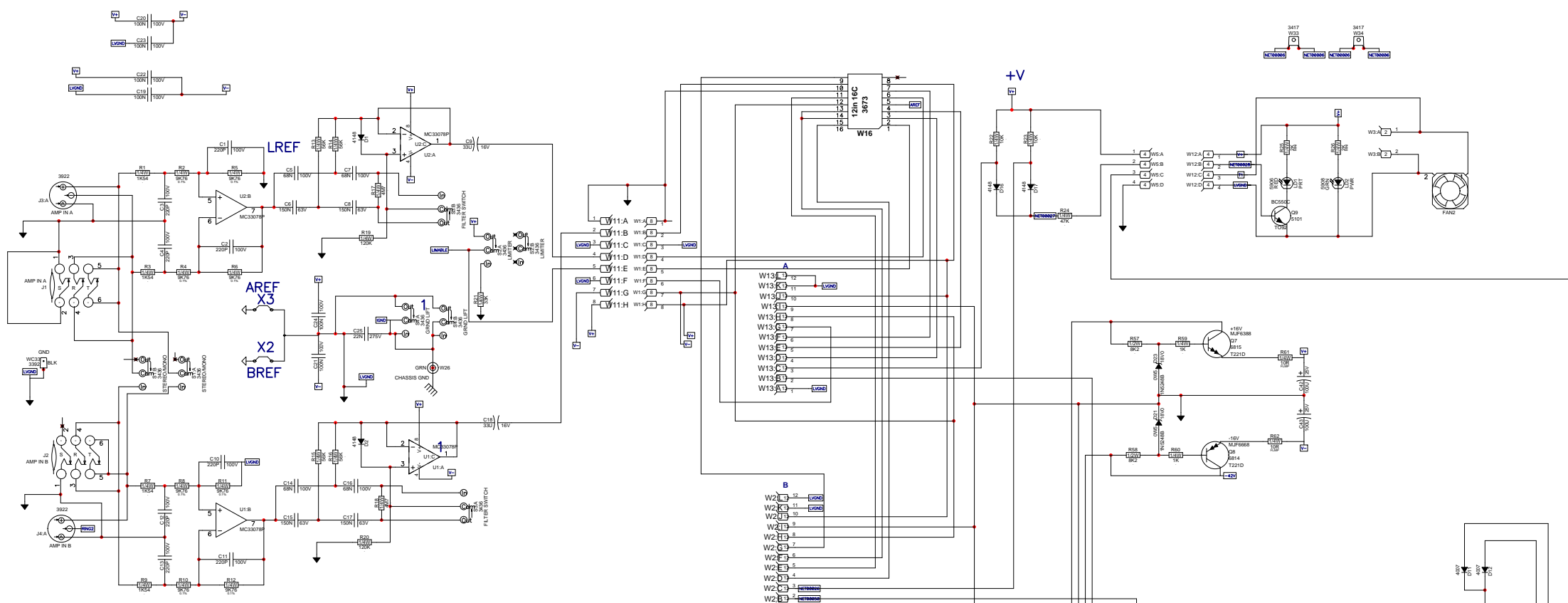
MODEL(S):- AP6040 / V64

#	DATE	VER#	DESCRIPTION OF CHANGE
1	MAY 12 1999	1.00	PILOT RUN RELEASE
2	AUG 10 1999	2.00	PC#6043 RELAY CONNECTIONS ALTERED. ADD R30, R50A/B R52A/B 10K0->4K99 R35C -R42C 20K0->10K0
3	.	.	PC#6042 CONNECT C50A FROM BASE OF Q24A TO COL
4	.	.	ADD J63 TO ELIMINATE SHORT TO MOUNTING SCREW
5	.	.	PC#6033 REPLACE R163A-R158R WITH JUMPERS J163A-
6	.	.	PC#6066 C126C 1 PIN FROM V- > GND PC#6098 CHANGE
7	AUG/24/1999	3.00	ROUTING TO CLEAR CHASSIS MOUNTING SCREWS
8	.	.	#3637 RIBBON TO #3562 SOCKET
9	.	.	PC#6066 REPAIR ERROR
10	NOV/26/1999	4.00	REDUCE WIDTH OF PCB .125" EACH SIDE PC#6262 MOVE
11	MAY/08/2000	5.00	C20B AND R86B
12	.	.	PC#6303 ADD C27C,C28C PC#6454 C50A 470P ->1N
13	SEP/12/2001	6.00	

1	.	.	ADD R181A - R181B
2	NOV/19/2001	7.00	CORRECT TRACE AT Q23B
3	NOV/22/2001	.	PC#6472 ADD R182A,R182B,C51A, C51B
4	JAN/15/2002	8.00	NEW SOLDERMASK FOR TABS
5	AUG/13/04	.	R99A/B, R100A/B 249R FLMPRF TO 241R FUSIBLE
6	SEP/15/2004	8.10	C11A-C12A 10u/63V->22u/50V
7	OCT/2004	9.00	CONVERT TO PCAD2002
8	31-OCT-2006	10.00	REDO THE ARTWORK
9	15-MAY-2007	11.00	FIX AUTO INSERT PROGRAM
10	30-MAY-2007	12.00	MISSING PART FROM AI, DZ3
11	03-JUL-2007	12.10	PC #7228, ADD HOLE 140 FOR SPACER
12	11-MAR-2008	.	PC#7076, REPLACE #6989 & #6990 WITH #7004 & #7005
13	18-JUN-2009	13.00	PC7353 - Solderability Update for Molex conn and xstrs PC7658 - CHANGED R177 TO 10M AND ADDED C4 100P CREATED X8016 AND ADDED M1182 V64 MODEL

1	05-JAN-2009	14.0	PC7850: Update parts #7004, #7005, more clearance
2	.	.	PC7935: Replace C7 #5259 with #5269
3	29-OCT-2012	.	PC8481: CHANGED Q17B @ Q18B MOUNTING. ML
4	D	V	N
5	D	V	N
6	D	V	N
7	D	V	N
8	D	V	N
9	D	V	N
10	D	V	N
11	D	V	N
12	D	V	N
13	D	V	N

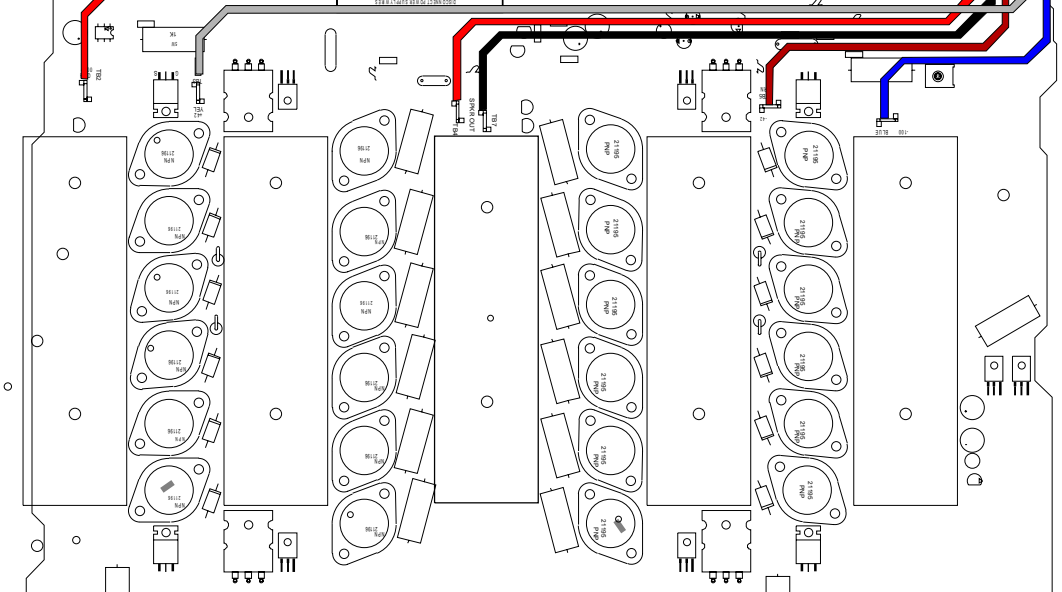
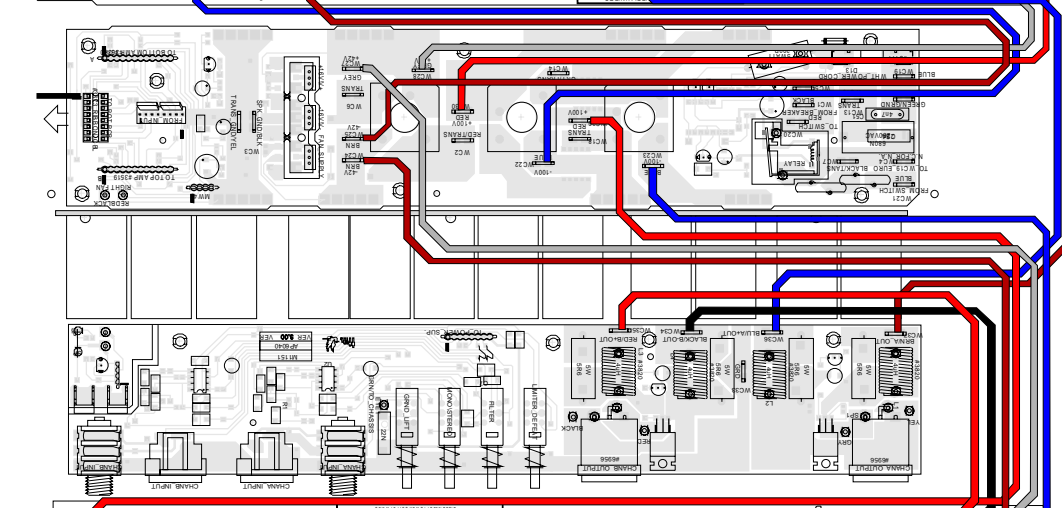
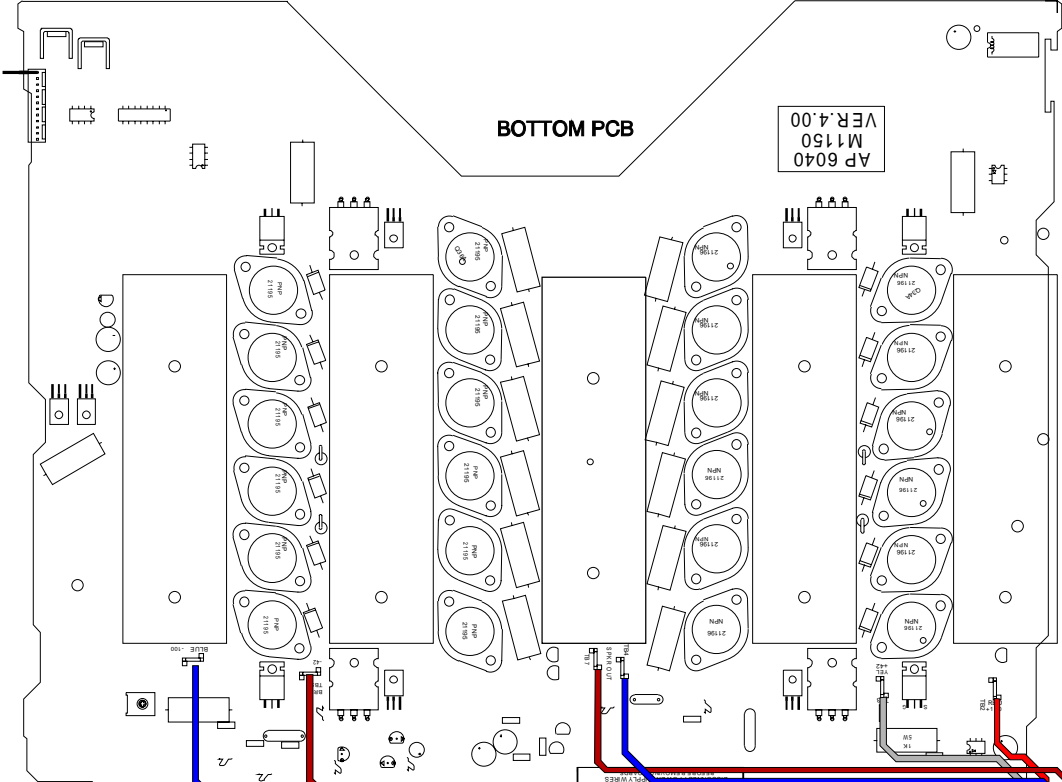




M1151			
MODEL(S)	AP6040 / V64		
#	DATE	VER#	DESCRIPTION OF CHANGE
1	AUG/10/99	2.00	PCB0508 LDOZ ROTATED
2	.	.	TRIACS Q18 Q22 DELETED. R85, Q17, C81
3	.	.	R84, R88 Q21, C83, R89 DELETED
4	.	.	TRACES ENLARGED
5	SEP/28/99	3.00	PC#6125 CHANGE SPACING R73. PC#6128
6	.	.	CHANGE SPACING OF COILS
7	OCT/18/99	.	REPLACE 14 PIN IC SOCKET WITH #3673
8	.	.	RIBBON CABLE
9	JAN/31/00	3.10	Q23 BC550 TO MPSA06 TO MATCH
10	.	.	SCHEMATIC
11	FEB/23/01	4.00	PC#6207 REPLACE FUSE WITH 390R SW
12	JUN/02/00	5.10	PC#6355 MOVE R9E. PC#6426 REWIRE
13	NOV/15/01	4.10	CHAN A SPEAKON TO STEREO
1	JUL/08/02	4.20	PC#6553 REPLACE SHEAR WITH ROUY
2	JUL/15/02	5.00	PC#6355 MOVE R9E. PC#6426 REWIRE
3	JUN/18/03	5.10	CHAN A SPEAKON TO STEREO
4	JUN/18/03	5.10	ROUTING CHANGED AT JB2
5	SEP/18/03	5.20	PC#6526 C80 10u -> 33u16V NP
6	FEB/01/2005	6.00	CONVERT TO PCAD2002. AC UPDATED FOR CE STANDARD
7	.	.	ADD TESTNODES
8	NOV-10-2005	6.10	Q1-PCF7009:CS2 #5281 10U/16V->#5961 33U/16V
9	Feb 23, 2006	.	PCF7009 ENLARGE MOUNT HOLES FOR Q16&Q20 #6444
10	APR/24/06	.	Add mcomn change. output jig drill files
11	MAY-24-2006	6.20	PC#7004 MAC224-4 TO STM-BTB-600BRG
12	MAY-24-2006	6.20	OKING AND WIG CORRECTED TO GRIP EYELETS
13	MAY-23-2007	7.00	PC#7247, REDO ARTWORK. INCREASE K1 TRACES THICK
1	JUN-15-2009	8.00	Solderability updates/An connectors
2	JAN-11-2010	9.00	PC#7816 - ADD FAN CONNECTOR #486
3	.	.	PC#7896 MOVE W6 AWAY FROM EDGE OF BOARD
4	.	.	PC#7853 MOVE HOLE FOR CIRCUIT BREAKER
5	.	.	PC#812 - Change TURN-ON RELAY Circuit. GG
6	.	.	PC#8315: Change pcb to DS. GG
7	.	.	
8	.	.	
9	.	.	
10	.	.	
11	.	.	
12	.	.	
13	.	.	

BOTTOM PCB

AP 6040
M150
VER.4.00



TOP PCB
THIS BOARD IS FLIPPED
SO SOLDER SIDE IS UP

AP 6040
M150
VER.4.00



Yorkville Sound

550 Granite Court
Pickering, Ontario
Canada L1W 3Y8

Auto Attend: (905) 837-8550

Fax: (905) 837-8746

www.yorkville.com
