



SERVICE MANUAL

e2152

WEB ACCESS: <http://www.yorkville.com>

WORLD HEADQUARTERS CANADA

Yorkville Sound
550 Granite Court
Pickering, Ontario
L1W-3Y8 CANADA

Voice: (905) 837-8481
Fax: (905) 837-8746

U.S.A.

Yorkville Sound Inc.
4625 Witmer Industrial Estate
Niagara Falls, New York
14305 USA

Voice: (716) 297-2920
Fax: (716) 297-3689



Quality and Innovation Since 1963
Printed in Canada

IMPORTANT SAFETY INSTRUCTIONS



This lightning flash with arrowhead symbol, within an equilateral triangle, is intended to alert the user to the presence of uninsulated "dangerous voltage" within the product's enclosure that may be of sufficient magnitude to constitute a risk of electric shock to persons.

Ce symbole d'éclair avec tête de flèche dans un triangle équilatéral est prévu pour alerter l'utilisateur de la présence d'un « voltage dangereux » non-isolé à proximité de l'enceinte du produit qui pourrait être d'ampleur suffisante pour présenter un risque de choc électrique.



CAUTION A/V/S
RISK OF ELECTRIC SHOCK
DO NOT OPEN

**RISQUE DE CHOC ELECTRIQUE
NE PAS OUVRIR**

Caution: hot surface
Attention: surface chaude



The exclamation point within an equilateral triangle is intended to alert the user to the presence of important operating and maintenance (servicing) instructions in the literature accompanying the appliance.

Le point d'exclamation à l'intérieur d'un triangle équilatéral est prévu pour alerter l'utilisateur de la présence d'instructions importantes dans la littérature accompagnant l'appareil en ce qui concerne l'opération et la maintenance de cet appareil.

FOLLOW ALL INSTRUCTIONS

Instructions pertaining to a risk of fire, electric shock, or injury to a person

CAUTION: TO REDUCE THE RISK OF ELECTRIC SHOCK, DO NOT REMOVE COVER (OR BACK).

NO USER SERVICEABLE PARTS INSIDE.

REFER SERVICING TO QUALIFIED SERVICE PERSONNEL.

THIS DEVICE IS FOR INDOOR USE ONLY!

SUIVEZ TOUTES LES INSTRUCTIONS

Instructions relatives au risque de feu, choc électrique, ou blessures aux personnes

AVIS: AFIN DE REDUIRE LES RISQUE DE CHOC ELECTRIQUE, N'ENLEVEZ PAS LE COUVERT (OU LE PANNEAU ARRIERE)

NE CONTIENT AUCUNE PIECE REPARABLE PAR L'UTILISATEUR.

CONSULTEZ UN TECHNICIEN QUALIFIE POUR L'ENTRETIEN

CE PRODUIT EST POUR L'USAGE A L'INTERIEUR SEULEMENT

Read Instructions: The Owner's Manual should be read and understood before operation of your unit. Please, save these instructions for future reference and heed all warnings.

Clean only with dry cloth.

Packaging: Keep the box and packaging materials, in case the unit needs to be returned for service.

Warning: To reduce the risk of fire or electric shock, do not expose this apparatus to rain or moisture. *Do not use this apparatus near water!*

Warning: When using electric products, basic precautions should always be followed, including the following:

Power Sources

Your unit should be connected to a power source only of the voltage specified in the owners manual or as marked on the unit. This unit has a polarized plug. Do not use with an extension cord or receptacle unless the plug can be fully inserted. Precautions should be taken so that the grounding scheme on the unit is not defeated. An apparatus with CLASS I construction shall be connected to a Mains socket outlet with a protective earthing ground. Where the MAINS plug or an appliance coupler is used as the disconnect device, the disconnect device shall remain readily operable.

Hazards

Do not place this product on an unstable cart, stand, tripod, bracket or table. The product may fall, causing serious personal injury and serious damage to the product. Use only with cart, stand, tripod, bracket, or table recommended by the manufacturer or sold with the product. Follow the manufacturer's instructions when installing the product and use mounting accessories recommended by the manufacturer. Only use attachments/accessories specified by the manufacturer Note: Prolonged use of headphones at a high volume may cause health damage on your ears.

The apparatus should not be exposed to dripping or splashing water; no objects filled with liquids should be placed on the apparatus.

Terminals marked with the "lightning bolt" are hazardous live; the external wiring connected to these terminals require installation by an instructed person or the use of ready made leads or cords.

Ensure that proper ventilation is provided around the appliance. Do not install near any heat sources such as radiators, heat registers, stoves, or other apparatus (including amplifiers) that produce heat.

No naked flame sources, such as lighted candles, should be placed on the apparatus.

Power Cord

Do not defeat the safety purpose of the polarized or grounding-type plug. A polarized plug has two blades with one wider than the other. A grounding type plug has two blades and a third grounding prong. The wide blade or the third prong are provided for your safety. If the provided plug does not fit into your outlet, consult an electrician for replacement of the obsolete outlet. The AC supply cord should be routed so that it is unlikely that it will be damaged. Protect the power cord from being walked on or pinched particularly at plugs. If the AC supply cord is damaged DO NOT OPERATE THE UNIT. To completely disconnect this apparatus from the AC Mains, disconnect the power supply cord plug from the AC receptacle. The mains plug of the power supply cord shall remain readily operable.

Unplug this apparatus during lightning storms or when unused for long periods of time.

Service

The unit should be serviced only by qualified service personnel. Servicing is required when the apparatus has been damaged in any way, such as power-supply cord or plug is damaged, liquid has been spilled or objects have fallen into the apparatus, the apparatus has been exposed to rain or moisture, does not operate normally, or has been dropped.

Veillez Lire le Manuel: Il contient des informations qui devraient étre comprises avant l'opération de votre appareil.

Conservez. Gardez S.V.P. ces instructions pour consultations ultérieures et observez tous les avertissements.

Nettoyez seulement avec le tissu sec.

Emballage: Conservez la boîte au cas ou l'appareil devait étre retourner pour réparation.

Avertissement: Pour réduire le risque de feu ou la décharge électrique, n'exposez pas cet appareil à la pluie ou à l'humidité. *N'utilisez pas cet appareil près de l'eau!*

Attention: Lors de l'utilisation de produits électrique, assurez-vous d'adhérer à des précautions de bases incluant celle qui suivent:

Alimentation

L'appareil ne doit étre branché qu'à une source d'alimentation correspondant au voltage spécifié dans le manuel ou tel qu'indiqué sur l'appareil. Cet appareil est équipé d'une prise d'alimentation polarisée. Ne pas utiliser cet appareil avec un cordon de raccordement à moins qu'il soit possible d'insérer complètement les trois lames. Des précautions doivent étre prises afin d'éviter que le système de mise à la terre de l'appareil ne soit déséquilibré. Un appareil construit selon les normes de CLASS I devrait étre raccorder à une prise murale d'alimentation avec connexion intacte de mise à la masse. Lorsqu'une prise de branchement ou un coupleur d'appareils est utilisée comme dispositif de débranchement, ce dispositif de débranchement devra demeurer pleinement fonctionnel avec raccordement à la masse.

Risque

Ne pas placer cet appareil sur un chariot, un support, un trépied ou une table instables. L'appareil pourrait tomber et blesser quelqu'un ou subir des dommages importants. Utiliser seulement un chariot, un support, un trépied ou une table recommandés par le fabricant ou vendus avec le produit. Suivre les instructions du fabricant pour installer l'appareil et utiliser les accessoires recommandés par le fabricant. Utilisez seulement les attaches/accessoires indiqués par le fabricant Note: L'utilisation prolongée des écouteurs à un volume élevé peut avoir des conséquences néfastes sur la santé sur vos oreilles.

Il convient de ne pas placer sur l'appareil de sources de flammes nues, telles que des bougies allumées.

L'appareil ne doit pas étre exposé à des égouttements d'eau ou des éclaboussures et qu'aucun objet rempli de liquide tel que des vases ne doit étre placé sur l'appareil.

Assurez que l'appareil est fourni de la propre ventilation. Ne procédez pas à l'installation près de source de chaleur tels que radiateurs, registre de chaleur, fours ou autres appareils (incluant les amplificateurs) qui produisent de la chaleur.

Les dispositifs marqués d'un symbole "d'éclair" sont des parties dangereuses au toucher et que les câblages extérieurs connectés à ces dispositifs de connection extérieure doivent étre effectués par un opérateur formé ou en utilisant des cordons déjà préparés.

Cordon d'Alimentation

Ne pas enlever le dispositif de sécurité sur la prise polarisée ou la prise avec tige de mise à la masse du cordon d'alimentation. Une prise polarisée dispose de deux lames dont une plus large que l'autre. Une prise avec tige de mise à la masse dispose de deux lames en plus d'une troisième tige qui connecte à la masse. La lame plus large ou la tige de mise à la masse est prévu pour votre sécurité. La prise murale est désuète si elle n'est pas conçue pour accepter ce type de prise avec dispositif de sécurité. Dans ce cas, contactez un électricien pour faire remplacer la prise murale. Évitez d'endommager le cordon d'alimentation. Protégez le cordon d'alimentation. Assurez-vous qu'on ne marche pas dessus et qu'on ne le pince pas en particulier aux prises. **N'UTILISEZ PAS L'APPAREIL** si le cordon d'alimentation est endommagé. Pour débrancher complètement cet appareil de l'alimentation CA principale, déconnectez le cordon d'alimentation de la prise d'alimentation murale. Le cordon d'alimentation du bloc d'alimentation de l'appareil doit demeurer pleinement fonctionnel.

Débranchez cet appareil durant les orages ou si utilisé pendant de longues périodes.

Service

Consultez un technicien qualifié pour l'entretien de votre appareil. L'entretien est nécessaire quand l'appareil a été endommagé de quelque façon que se soit. Par exemple si le cordon d'alimentation ou la prise du cordon sont endommagés, si il y a eu du liquide qui a été renversé à l'intérieur ou des objets sont tombés dans l'appareil, si l'appareil a été exposé à la pluie ou à l'humidité, si il ne fonctionne pas normalement, ou a été échappé.

IMPORTANT SAFETY INSTRUCTIONS (UL60065)



The Lightning Flash with arrowhead symbol within an equilateral triangle, is intended to alert the user to the presence of uninsulated "dangerous voltage" within the product enclosure that may be of sufficient magnitude to constitute a risk of shock to persons



The exclamation point within an equilateral triangle is intended to alert the user to the presence of important operating and maintenance (servicing) instructions in the literature accompanying the product



Le symbole représentant un éclair avec une flèche à l'intérieur d'un triangle équilatéral est utilisé pour prévenir l'utilisateur de la présence d'une tension électrique dangereuse non isolée à l'intérieur de l'appareil. Cette tension est d'un niveau suffisamment élevé pour représenter un risque d'électrocution



Le symbole représentant un point d'exclamation à l'intérieur d'un triangle équilatéral, signale à l'utilisateur la présence d'instructions importantes relatives au fonctionnement et à l'entretien de l'appareil dans cette notice d'installation

1. Read these instructions.
2. Keep these instructions.
3. Heed all warnings.
4. Follow all instructions.
5. Do not use this apparatus near water.
6. Clean only with dry cloth.
7. Do not block any ventilation openings. Install in accordance with the manufacturer's instructions.
8. Do not install near any heat sources such as radiators, heat registers, stoves, or other apparatus (including amplifiers) that produce heat.
9. Do not defeat the safety purpose of the polarized or grounding-type plug. A polarized plug has two blades with one wider than the other. A grounding type plug has two blades and a third grounding prong. The wide blade or the third prongs are provided for your safety. If the provided plug does not fit into your outlet, consult an electrician for replacement of the obsolete outlet.
10. Protect the power cord from being walked on or pinched particularly at plugs, convenience receptacles, and the point where they exit from the apparatus.
11. Only use attachments/accessories specified by the manufacturer.
12. Use only with the cart, stand, tripod, bracket, or table specified by the manufacturer, or sold with the apparatus. When a cart is used, use caution when moving the cart/apparatus combination to avoid injury from tip-over.
13. Unplug this apparatus during lightning storms or when unused for long periods of time.
14. Refer all servicing to qualified service personnel. Servicing is required when the apparatus has been damaged in any way, such as power-supply cord or plug is damaged, liquid has been spilled or objects have fallen into the apparatus, the apparatus has been exposed to rain or moisture, does not operate normally, or has been dropped.

WARNING:

- To reduce the risk of fire or electric shock, do not expose this apparatus to rain or moisture and objects filled with liquids, such as vases, should not be placed on this apparatus.
- To completely disconnect this apparatus from the ac mains, disconnect the power supply cord plug from the ac receptacle.
- The mains plug of the power supply cord or appliance coupler shall remain readily accessible.

1. Lisez ces instructions.
2. Conservez ces instructions.
3. Respecter tous les avertissements.
4. Suivez toutes les instructions.
5. N'utilisez pas l'appareil près de l'eau.
6. Nettoyer uniquement avec chiffon sec.
7. Ne bloquez pas les ouvertures de ventilation. Installer en suivant les instructions du fabricant.
8. Ne pas installer près des sources de chaleur telles que radiateurs, bouches de chaleur, four ou autres appareils (y compris les amplificateurs) produisant de la chaleur.
9. N'annulez pas l'objectif sécuritaire de la fiche polarisée ou de la tige de mise à la terre. Une fiche polarisée possède deux lames avec une plus large que l'autre. Une prise avec mise à la terre possède deux lames et une troisième tige. La lame large ou la troisième tige sont fournis pour votre sécurité. Si la fiche n'entre pas dans votre prise, consultez un électricien pour remplacer la prise obsolète.
10. Protéger le cordon d'alimentation des piétinements ou pincements en particulier près des fiches, des prises de courant et au point de sortie de l'appareil.
11. Utilisez uniquement les accessoires spécifiés par le fabricant.
12. Utiliser uniquement avec un charriot, stand, trépied ou une table spécifiée par le fabricant, ou vendus avec l'appareil.
13. Débranchez l'appareil durant un orage ou lorsqu'il reste inutilisé pendant de longues périodes de temps.
14. Confiez toute réparation à un technicien qualifié. Une réparation est nécessaire lorsque l'appareil a été endommagé de quelque façon que ce soit; comme lorsque le cordon d'alimentation ou la fiche est endommagé, lorsque du liquide a été renversé ou des objets sont tombés à l'intérieur, lorsque l'appareil a été exposé à la pluie ou l'humidité, ne fonctionne pas normalement, ou est tombé.

AVERTISSEMENT:

- Pour réduire les risques d'incendie ou de choc électrique, ne pas exposer cet appareil à la pluie ou à l'humidité et ne placez pas d'objets contenant des liquides, tels que des vases, sur l'appareil.
- Pour isoler totalement cet appareil de l'alimentation secteur, débranchez totalement son cordon d'alimentation du réceptacle CA.
- La prise du cordon d'alimentation ou du prolongateur, si vous en utilisez un comme dispositif de débranchement, doit rester facilement accessible



CAUTION
TO PREVENT ELECTRIC SHOCK HAZARD,
DO NOT CONNECT TO MAINS POWER SUPPLY
WHILE GRILLE IS REMOVED.

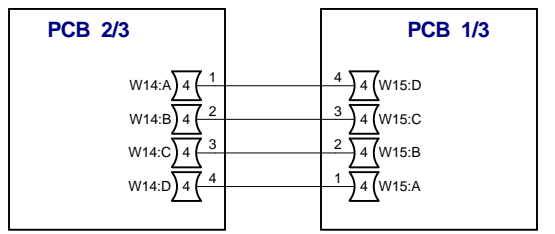
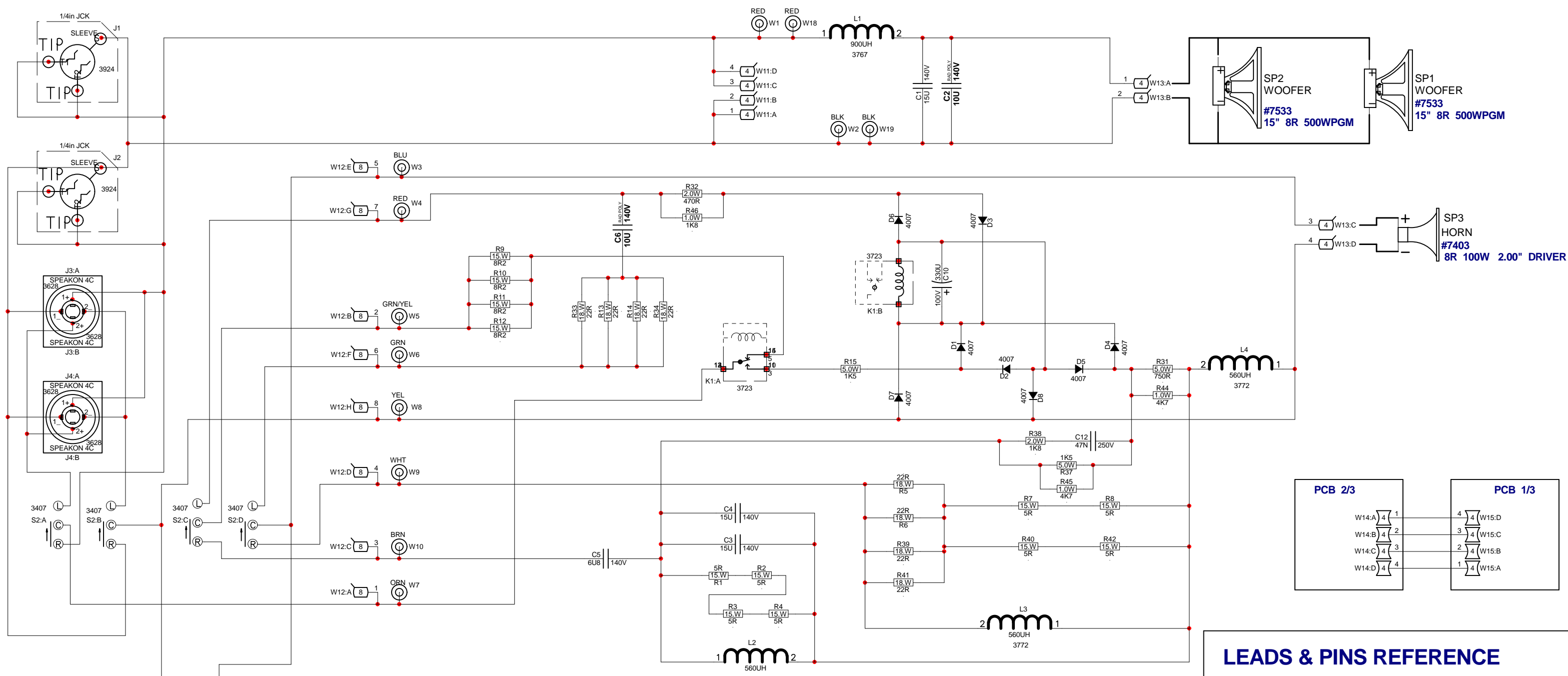


AVIS
POUR PRÉVENIR LES RISQUES D'ÉLECTROCUTION,
NE PAS RACCORDER A L'ALIMENTATION ÉLECTRIQUE ALORS
QUE LA GRILLE EST RETIRÉE.



E2152 Parts List 1/12/2016

YS #	Description	Qty.	YS #	Description	Qty.
3407	4PDT SLID SW PCMT V GOLD CONTACTS	1	8811	#6X1X1/4 FLAT HD SQ SCKT WS ZN	82
3501	#4 B52200F006 COMP WASH SMALL	2	8818	3/4ODX3/8IDX.080 THICK WASHER	8
3515	NYLON SHOULDER WASHER (SWS 4003)	1	8862	#10X1X1/2 PAN PH TYPE A JS500	8
3538	24 PIN BREAKAWAY LOCK .156	0.166	8871	4-40X5/8 PAN PH MS JS500	1
3543	16 PIN BREAKAWAY RA 90 LOCK .156	0.6	8874	8-32X1 PAN PHIL TAPTITE JS50	4
3549	TRIFURCON TERM .156	16	8928	#14X1X1/4 ALLEN FLHD WOOD SCRW	8
3558	TERM HOUSING 4 CIR .156/RAMP	2	9897	SPEAKER COVER, BLACK POLYPRO, 54" W	30.68
3559	TERM HOUSING 8 CIR .156/RAMP	1	8259D	LOGO ELITE SERIES LARGE DOMED	1
3628	SPKON 4C PCB MT VERT 250TAB GRY #4	2	H14	HORN 1.5" 90X30 BI-RADIAL	1
3668	4 CIR CHASSIS MOUNT HDR .156	1			
3723	RELAY 1C 40AMP DC24 066MA PC-S	1			
3744	3/8 SNAP IN SPACER RICHCO	13			
3751	5/16 SNAP IN SPACER RICHCO	4			
3767	900UH COIL 14AWG R000 AIR CORE	1			
3772	560UH COIL 18AWG R348 AIR CORE	3			
3810	4" NYLON CABLE TIE	2			
3853	1/2-13X2" NYLON HEX SCREW	1			
3854	1/2-13X1X1/2 NYLON HEX SCREW	3			
3855	1/2-13 NYLON HEX NUT	4			
3903	4 CIR PCB CONN BOTTOM .156	2			
3924	1/4" JCK PCB MT VERT 2XTIP HICURNT	2			
3950	GRN 18AWG TR64 PREFUSED WIRE	39.414			
4602	W125 100R 5% T&R RES	1			
4681	1W00 4K7 5% T&R RES	2			
4689	2W00 470R 5% BLK RES	1			
4690	W500 442R 1% T&R RES	2			
4694	5W00 1R8 5% BLK RES	3			
4716	5W00 750R 5% BLK RES	1			
4718	5W00 1K5 5% BLK RES	2			
4736	5W00 390R 5% BLK RES	1			
4796	W250 180K 5%MINI T&R RES	1			
4915	15W0 5R 10% BLK RES	8			
4981	W250 1K 5%MINI T&R RES	4			
4983	W250 10K 5%MINI T&R RES	1			
4991	W250 133K 1%MINI T&R RES	2			
5005	2W00 1K8 5% T&R RES	2			
5012	15W0 8R2 5% BLK RES	4			
5013	15W0 22R 5% BLK RES	8			
5113	MPSA42 TO92 NPN TRAN T&R TA	2			
5233	330N 63V 5%CAP T&R RAD .2FLM	1			
5619	330U 100V 20%CAP BLK 12X25MM EL	1			
5841	.47N 250V 10%CAP RAD POLYFILM BULK	1			
5849	.15U 240V 10%CAP BLK RAD POLYP FLM	3			
5929	.10U 140AC 10%CAP BLK RAD POLYP FLM	2			
5945	.10U 63V 20%CAP T&R RAD .2EL	3			
5960	.6U8 140AC10%CAP BLK RAD POLYP FLM	1			
6120	W250 100K 5%MINI T&R RES	2			
6127	W250 470K 5%MINI T&R RES	1			
6438	1N4007 1000V 1A0 DIODE T&R	9			
6440	1N750ARL 4V7 0W5 ZENER 5% T&R	2			
6745	LM13600N IC XCONDUCTANCE AMP	1			
6808	MJE15032 TO220 NPN TRAN TE	1			
6822	1N4745A 16V0 1W0 ZENER 5% T&R	2			
6825	1N4148 75V 0A45 DIODE T&R	2			
6934	MR854 400V 3A0 DIODE FASREC	4			
6988	MJL21194 TO3P NPN TRAN TK	1			
7403	.8R 100W 2.00" DRIVER DE750YT B&C	1			
7533	15" 8R 500WPGM SPKR CER	2			
8207	BLACK BLANK XOVERDISH PLASTIC UNIV.	1			
8361	1/2"X36"X80" TRIMMED BLUE FOAM	6			
8387	PS NEO SC41 1/16" X 0.5" X 100' ROL	15			
8467	2X2-IB-3/8" FLYING HARDWARE BRACKET	4			
8489	1/4-20 SPLIT WASHER BLACK OXIDE	4			
8565	BAR HANDLE ALL METAL RECTANGULAR	4			
8579	4000 SERIES RIGID CASTER	10			
8602	1/4-20 T NUT	14			
8604	10-32 T NUT	8			
8709	1/4-20X1X1/2 PAN PHIL MS ZINC CLEA	4			
8721	3/8-16X1X1/4 GRD5 FLAT SCKT HD JS50	9			
8722	#8X1 PAN QUAD TYPE AB B/O	13			
8724	3/8-16 T-NUT	1			
8727	#10X1 PAN PH TYPE A JS500 B	8			
8737	M6X25 PAN PHIL M/S ZINC CLEAR	4			
8742	4-40X3/8 PAN PH TAPTITE JS500	5			
8756	#10X3/4 PAN PH TYPE A BLACK O	58			
8770	1/4-20X1X5/16 TRUSS PH MS JS500	10			
8785	#8X3/4 OVAL PH TYPE A BLACK	16			
8785	#8X3/4 OVAL PH TYPE A BLACK	13			
8786	10-32X1X1/4 PAN QD MS JS500 BLAC	8			
8809	10-32X1/4 PAN PH TAPTITE JS500	2			



M667 .PCB_DATABASE_HISTORY			
MODEL(S):-	E2152		
#	DATE	VER#	DESCRIPTION OF CHANGE
1	DEC/03/2002	1.00	FIRST PROTOTYPE DERIVED FROM M575
2	JUN/25/03	2.00	CORRECT SHORTED TRACES
3	3-DEC-2003	2.00	CHANGED Q1 PATTERN SO HEATSREAD LINES UP
4	MAR-31-2005	3.00	GT:PC#6828:ADDED N/2 REFDES LABELS
5	APR-04-2006	3.10	GT:PC#7082:ENLARGE HOLES FOR #3543&3538 MOLEX
6			GT:PC#7115:ADD ROUTE AND ETCH GAUGES
7	NOV/27/2006		
8			
9	SEP/23/2008	4.00	RADIAL, B.A. PUT THE NEW PART
10			PC#6740, C10 PAD, PC#7185, C11 #5233, PC#7339 ADD
11	24-NOV-09		ROUTE GAUGE, PC#7462, UPDATE ROUTE GAUGE
12			Add score lines, force update components
13			Tack #4681(4K7 1W) on R31 and R37.
			Tack #4683 (1K8 1W) on R32.
1	MAR-19-2014	V05	PC#7882 #5109 REPLACED WITH #5113
2			BOARD CHANGED FROM SINGLE TO DOUBLE SIDED.
3			EYELETS AND JUMPERS REMOVED.
4	MAY-29-2014	V05	PC#8637 X-over dish mounting holes PCB modified.
5			PC#8640 Change supplier / mfr part# for #3723
6	D	V	N
7	D	V	N
8	D	V	N
9	D	V	N
10	D	V	N
11	D	V	N
12	D	V	N
13	D	V	N

LEADS & PINS REFERENCE

BC550C
BC560C
C B E
TO-92

MJE15031
MJE15030
E B C
TO-92

MJE15031
MJE15030
B C E

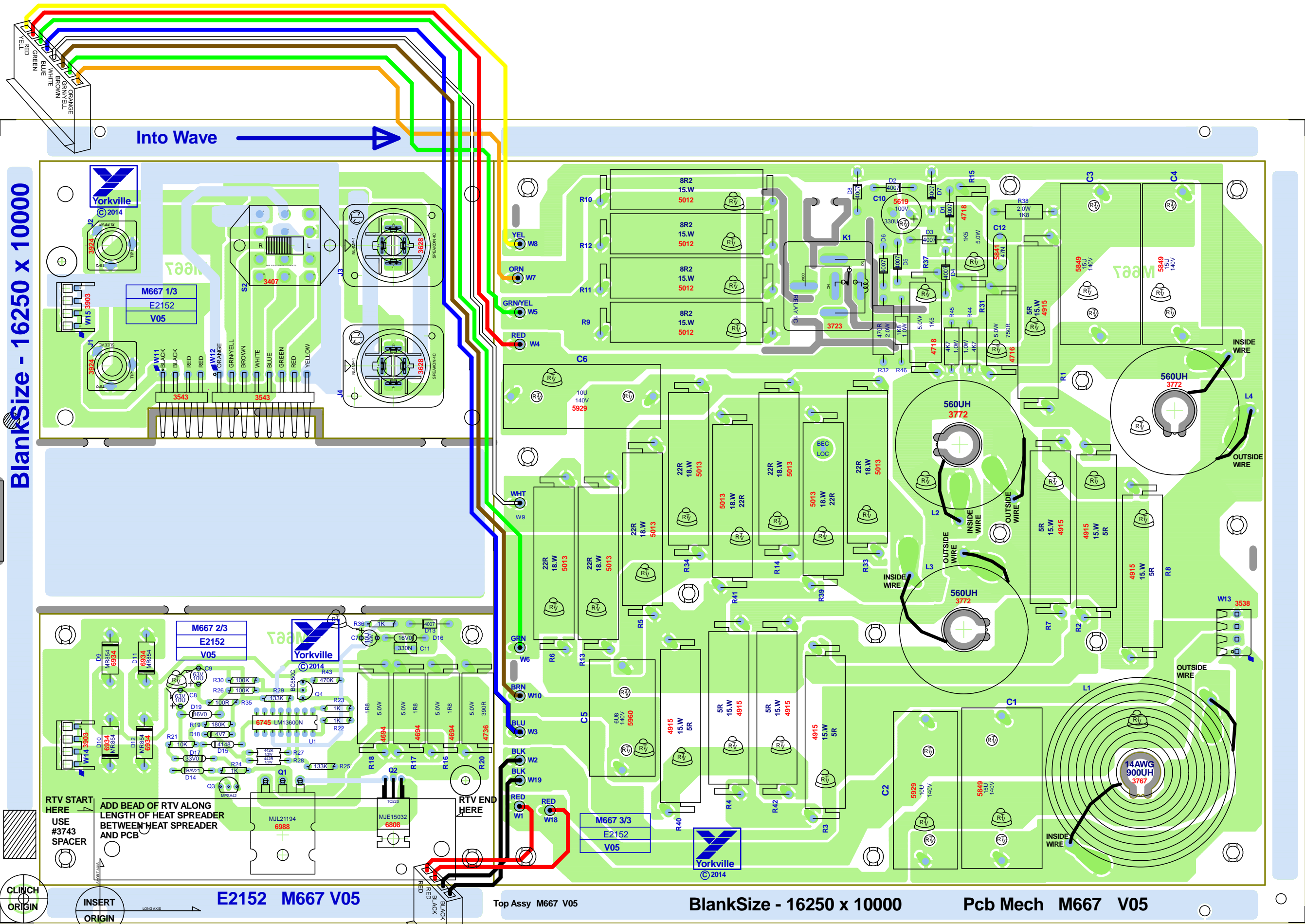
MJL21194
MJL1302A
MJL3281A
MJL21193
2SA2121-0
2SC5949-0
B C E

Product **E2152**

CROSS-OVER	PCB# M667	Sheet 1 of 2
Date: Mon Oct 27, 2014	Rev: V05	
Filename: M667V05sch.sch2006		

BlankSize - 16250 x 10000

Into Wave



RTV START HERE
 USE #3743 SPACER
 ADD BEAD OF RTV ALONG LENGTH OF HEAT SPREADER BETWEEN HEAT SPREADER AND PCB

RTV END HERE

CLINCH ORIGIN
 INSERT ORIGIN
 LONG AXIS

E2152 M667 V05

Top Assy M667 V05

BlankSize - 16250 x 10000

Pcb Mech M667 V05

SEE LAYOUT DOCUMENTATION



SEE LAYOUT DIAGRAM



M667 PRODUCTION NOTES

1. THERE MUST BE SPACE BETWEEN R16,R17,R18 AND R20
2. ADD BEAD OF RTV ALONG LENGTH OF HEAT SPREADER BETWEEN HEAT SPREADER AND PCB
3. FOR DISH HARDWARE SEE PRODUCT-PDF\1-CURRENT\E2204\E2204-2V0-DISH-HARDWARE.PDF
4. ADD RTV TO ALL .2 SPACING CAPS
5. ORIENTATION OF L2, L3 & L4 DOES NOT MATTER. PLACE L1 AS SHOWN.

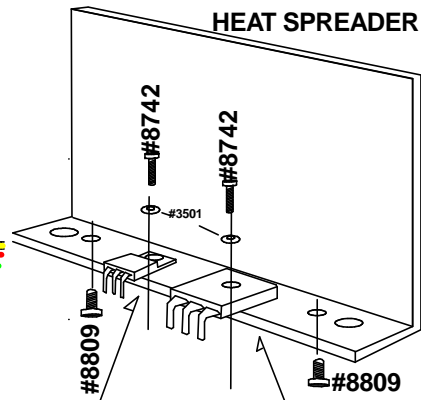
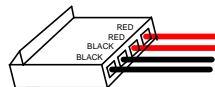
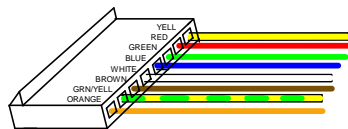
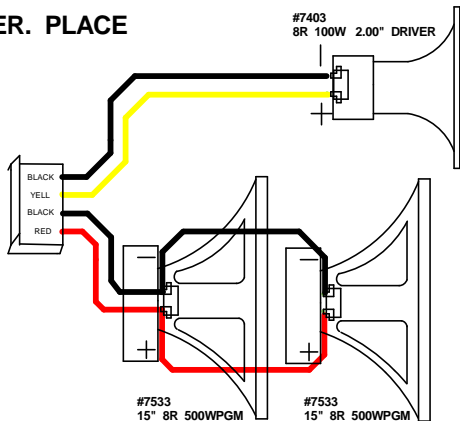
ADD RTV TO ALL .2 SPACING CAPS



BEND PART LEADS ALONG TEAR DROP PADS AND TRIM TO EDGE OF THE PAD FOR BETTER SOLDERING



6. AI DO NOT STUFF U1 LM13600 #6745
B.A. WILL PUT U1



ADD GOOP UNDER TRANSISTORS



SEE LAYOUT DIAGRAM



M667 .PCB_DATABASE_HISTORY			
MODEL(S):-		E2152	
#	DATE	VER#	DESCRIPTION OF CHANGE
1	DEC/03/2002	1.00	FIRST PROTOTYPE DERIVED FROM M575
2	JUN/25/03	2.00	CORRECT SHORTED TRACES
3	3-DEC-2003	2.00	CHANGED Q1 PATTERN SO HEATSPREAD LINES UP
4	MAR-31-2005	3.00	GT:PC#6828: ADDED N/2 REFDES LABELS
5	APR-04-2006	3.10	GT:PC#7082: ENLARGE HOLES FOR #3543&3538 MOLEX
6	.	.	GT:PC#7115: ADD ROUTE AND ETCH GAUGES
7	NOV/27/2006	.	.
8	.	.	RADIAL, B.A. PUT THE NEW PART
9	SEP/23/2008	4.00	PC#6740, C10 PAD. PC#7185, C11 #5233. PC#7339 ADD
10	.	.	ROUTE GAUGE. PC#7462, UPDATE ROUTE GAUGE
11	24-NOV-09	.	Add score lines, force update components
12	.	.	Tack #4681(4K7 1W) on R31 and R37.
13	.	.	Tack #4683 (1K8 1W) on R32.
1	MAR-19-2014	V05	PC#7882 #5109 REPLACED WITH #5113
2	.	.	BOARD CHANGED FROM SINGLE TO DOUBLE SIDED.
3	.	.	EYELETS AND JUMPERS REMOVED.
4	MAY-29-2014	V05	PC#8637 X-over dish mounting holes PCB modified.
5	D	V	PC#8640 Change supplier / mfr part# for #3723
6	D	V	N
7	D	V	N
8	D	V	N
9	D	V	N
10	D	V	N
11	D	V	N
12	D	V	N
13	D	V	N

LEADS & PINS REFERENCE

