



WEB: www.yorkville.com

WORLD HEADQUARTERS

CANADA

Yorkville Sound Limited
550 Granite Court
Pickering, Ontario
L1W 3Y8 CANADA

Voice: 905-837-8481
Fax: 905-837-8746

U.S.A.

Yorkville Sound Inc.
4625 Witmer Industrial Estate
Niagara Falls, New York
14305, USA

Voice: 716-297-2920
Fax: 716-297-3689



SERVICE MANUAL

ES21P

SMT Disclaimer

Due to the complex nature of the use of SMT installed components in Yorkville equipment, we highly caution all service technicians in attempting to repair or replace SMT factory installed components.

Many of these components may be glued prior to initial soldering.

Replacing SMT components requires expensive specialized de-soldering equipment and training.

Yorkville Sound will repair and replace defective SMT components to ensure proper quality assurance and installation is maintained.

Quality and Innovation Since 1963
Printed in Canada

IMPORTANT SAFETY INSTRUCTIONS

 <p>This lightning flash with arrowhead symbol, within an equilateral triangle, is intended to alert the user to the presence of uninsulated "dangerous voltage" within the product's enclosure that may be of sufficient magnitude to constitute a risk of electric shock to persons.</p> <p>Ce symbole d'éclair avec tête de flèche dans un triangle équilatéral est prévu pour alerter l'utilisateur de la présence d'un «voltage dangereux» non-isolé à proximité de l'enceinte du produit qui pourrait être d'ampleur suffisante pour présenter un risque de choc électrique.</p>	 <p>CAUTION • AVIS RISK OF ELECTRIC SHOCK DO NOT OPEN RISQUE DE CHOC ÉLECTRIQUE NE PAS OUVRIR</p>	 <p>DO NOT PUSH OR PULL</p>	 <p>The exclamation point within an equilateral triangle is intended to alert the user to the presence of important operating and maintenance (servicing) instructions in the literature accompanying the appliance.</p> <p>Le point d'exclamation à l'intérieur d'un triangle équilatéral est prévu pour alerter l'utilisateur de la présence d'instructions importantes dans la littérature accompagnant l'appareil en ce qui concerne l'opération et la maintenance de cet appareil.</p>
 <p>The DO NOT STACK symbol is intended to alert the user that the product shall not be vertically stacked because of the nature of the product.</p> <p>La symbole NE PAS EMPILER est pour alerter l'utilisateur que le produit ne doit pas être empilé verticalement en raison de la nature du produit.</p>	 <p>SEPARATE COLLECTION WEEE</p>	 <p>CAUTION: HOT SURFACE ATTENTION: SURFACE CHAUDE</p>	 <p>CAUTION: OVERHEAD LOAD ATTENTION: CHARGE AÉRIENNE</p>

FOLLOW ALL INSTRUCTIONS

Instructions pertaining to a risk of fire, electric shock, or injury to a person

**CAUTION: TO REDUCE THE RISK OF ELECTRIC SHOCK, DO NOT REMOVE COVER (OR BACK).
NO USER SERVICEABLE PARTS INSIDE. REFER SERVICING TO QUALIFIED SERVICE
PERSONNEL. THIS DEVICE IS FOR INDOOR USE ONLY!
INSTALLED BATTERY PACKS SHALL NOT BE EXPOSED TO EXCESSIVE HEAT
SUCH AS SUNSHINE, FIRE OR THE LIKE.**

SUIVEZ TOUTES LES INSTRUCTIONS

Instructions relatives au risque de feu, choc électrique, ou blessures aux personnes

**AVIS: AFIN DE RÉDUIRE LES RISQUES DE CHOC ÉLECTRIQUE, N'ENLEVEZ PAS LE COUVERT (OU LE PANNEAU
ARRIÈRE) NE CONTIENT AUCUNE PIÈCE RÉPARABLE PAR L'UTILISATEUR. CONSULTEZ UN TECHNICIEN
QUALIFIÉ POUR L'ENTRETIEN CE PRODUIT EST POUR L'USAGE À L'INTÉRIEUR SEULEMENT. LES PACKS
BATTERIES INSTALLÉS NE DOIVENT PAS ÊTRE EXPOSÉS À UNE CHALEUR EXCESSIVE TELLE QUE LE
ENSOLEILLEMENT, LE FEU OU SIMILAIRES.**

Read Instructions: The Owner's Manual should be read and understood before operation of your unit. Please, save these instructions for future reference and heed all warnings.

Cleaning: Clean only with dry cloth.

Packaging: Keep the box and packaging materials, in case the unit needs to be returned for service.

Warning: To reduce the risk of fire or electric shock, do not expose this apparatus to rain or moisture. *Do not use this apparatus near water!*

Warning: When using electric products, basic precautions should always be followed, including the following:

Power Sources

Your unit should be connected to a power source only of the voltage specified in the owners manual or as marked on the unit. This unit has a polarized plug. Do not use with an extension cord or receptacle unless the plug can be fully inserted. Precautions should be taken so that the grounding scheme on the unit is not defeated. An apparatus with CLASS I construction shall be connected to a Mains socket outlet with a protective earthing connection. Where the MAINS plug or an appliance coupler is used as the disconnect device, the disconnect device shall remain readily operable.

Hazards

Do not place this product on an unstable cart, stand, tripod, bracket or table. The product may fall, causing serious personal injury and serious damage to the product. Use only with cart, stand, tripod, bracket, or table recommended by the manufacturer or sold with the product. Follow the manufacturer's instructions when installing the product and use mounting accessories recommended by the manufacturer. Only use attachments/accessories specified by the manufacturer.

Equipment that is suspended overhead must use a secondary safeguard to prevent personal injury in the event the primary mounting mechanism fails. Safety eyebolts attached to the equipment and galvanized steel wire can be used together to implement a failsafe mounting thus ensuring the safety of the equipment and anyone positioned below the equipment.

Improper installation can result in bodily injury or death. If you are not qualified to attempt the installation get help from a professional structural rigger.

Note: Prolonged use of headphones at a high volume may cause health damage to your ears.

The apparatus should not be exposed to dripping or splashing water; no objects filled with liquids should be placed on the apparatus.

Terminals marked with the "lightning bolt" are hazardous live; the external wiring connected to these terminals require installation by an instructed person or the use of ready made leads or cords.

Ensure that proper ventilation is provided around the appliance. Do not install near any heat sources such as radiators, heat registers, stoves, or other apparatus (including amplifiers) that produce heat.

No naked flame sources, such as lighted candles, should be placed on the apparatus.

Power Cord

Do not defeat the safety purpose of the polarized or grounding-type plug. A polarized plug has two blades with one wider than the other. A grounding type plug has two blades and a third grounding prong. The wide blade or the third prong are provided for your safety. If the provided plug does not fit into your outlet, consult an electrician for replacement of the obsolete outlet. The AC supply cord should be routed so that it is unlikely that it will be damaged. Protect the power cord from being walked on or pinched particularly at plugs. If the AC supply cord is damaged DO NOT OPERATE THE UNIT. To completely disconnect this apparatus from the AC Mains, disconnect the power supply cord plug from the AC receptacle. The mains plug of the power supply cord shall remain readily operable.

Unplug this apparatus during lightning storms or when unused for long periods of time.

Service

The unit should be serviced only by qualified service personnel. Servicing is required when the apparatus has been damaged in any way, such as power-supply cord or plug is damaged, liquid has been spilled or objects have fallen into the apparatus, the apparatus has been exposed to rain or moisture, does not operate normally, requires battery pack replacement or has been dropped. Disconnect power before servicing!

Veillez Lire le Manuel: Il contient des informations qui devraient être comprises avant l'opération de votre appareil. Conservez. Gardez S.V.P. ces instructions pour consultations ultérieures et observez tous les avertissements.

Nettoyage: Nettoyez seulement avec le tissu sec.

Emballage: Conservez la boîte au cas où l'appareil devait être retourné pour réparation.

Avertissement: Pour réduire le risque de feu ou la décharge électrique, n'exposez pas cet appareil à la pluie ou à l'humidité. *N'utilisez pas cet appareil près de l'eau!*

Attention: Lors de l'utilisation de produits électrique, assurez-vous d'adhérer à des précautions de bases incluant celle qui suivent:

Alimentation - L'appareil ne doit être branché qu'à une source d'alimentation correspondant au voltage spécifié dans le manuel ou tel qu'indiqué sur l'appareil. Cet appareil est équipé d'une prise d'alimentation polarisée. Ne pas utiliser cet appareil avec un cordon de raccordement à moins qu'il soit possible d'insérer complètement les trois lames. Des précautions doivent être prises afin d'éviter que le système de mise à la terre de l'appareil ne soit désengagé. Un appareil construit selon les normes de CLASS I devrait être raccordé à une prise murale d'alimentation avec connexion intacte de mise à la masse. Lorsqu'une prise de branchement ou un coupleur d'appareils est utilisée comme dispositif de débranchement, ce dispositif de débranchement devra demeurer pleinement fonctionnel avec raccordement à la masse.

Risque - Ne pas placer cet appareil sur un chariot, un support, un trépied ou une table instables. L'appareil pourrait tomber et blesser quelqu'un ou subir des dommages importants. Utilisez seulement un chariot, un support, un trépied ou une table recommandés par le fabricant ou vendus avec le produit. Suivre les instructions du fabricant pour installer l'appareil et utiliser les accessoires recommandés par le fabricant. Utilisez seulement les attachements/accessoires indiqués par le fabricant.

L'équipement suspendu au-dessus de la tête doit utiliser une protection secondaire pour éviter les blessures en cas de défaillance du mécanisme de montage principal. Les boulons à œil de sécurité fixés à l'équipement et le fil d'acier galvanisé peuvent être utilisés ensemble pour mettre en œuvre un montage à sécurité intégrée, assurant ainsi la sécurité de l'équipement et de toute personne placée sous l'équipement.

Une installation incorrecte peut entraîner des blessures corporelles ou la mort. Si vous n'êtes pas qualifié pour tenter l'installation, demandez l'aide d'un gréer structurel professionnel.

Remarque : L'utilisation prolongée d'écouteurs à un volume élevé peut nuire à la santé de vos oreilles.

Il convient de ne pas placer sur l'appareil de sources de flammes nues, telles que des bougies allumées.

L'appareil ne doit pas être exposé à des égouttements d'eau ou des éclaboussures et qu'aucun objet rempli de liquide tel que des vases ne doit être placé sur l'appareil.

Assurez que l'appareil est fourni de la propre ventilation. Ne procédez pas à l'installation près de source de chaleur tels que radiateurs, registre de chaleur, fours ou autres appareils (incluant les amplificateurs) qui produisent de la chaleur.





Les dispositifs marqués d'un symbole "d'éclair" sont des parties dangereuses au toucher et que les câbles extérieurs connectés à ces dispositifs de connexion extérieure doivent être effectués par un opérateur formé ou en utilisant des cordons déjà préparés.

Cordon d'Alimentation - Ne pas enlever le dispositif de sécurité sur la prise polarisée ou la prise avec tige de mise à la masse du cordon d'alimentation. Une prise polarisée dispose de deux lames dont une plus large que l'autre. Une prise avec tige de mise à la masse dispose de deux lames en plus d'une troisième tige qui connecte à la masse. La lame plus large ou la tige de mise à la masse est prévu pour votre sécurité. La prise murale est désuète si elle n'est pas conçue pour accepter ce type de prise avec dispositif de sécurité. Dans ce cas, contactez un électricien pour faire remplacer la prise murale. Évitez d'endommager le cordon d'alimentation. Protégez le cordon d'alimentation. Assurez-vous qu'on ne marche pas dessus et qu'on ne le pince pas en particulier aux prises. N'UTILISEZ PAS L'APPAREIL si le cordon d'alimentation est endommagé. Pour débrancher complètement cet appareil de l'alimentation CA principale, déconnectez le cordon d'alimentation de la prise d'alimentation murale. Le cordon d'alimentation du bloc d'alimentation de l'appareil doit demeurer pleinement fonctionnel.

Débranchez cet appareil durant les orages ou si inutilisé pendant de longues périodes.

Service - L'appareil ne doit être entretenu que par un personnel de service qualifié. Une réparation est nécessaire lorsque l'appareil a été endommagé de quelque manière que ce soit, comme le cordon d'alimentation ou la fiche est endommagé, du liquide a été renversé ou des objets sont tombés dans l'appareil, l'appareil a été exposé à la pluie ou à l'humidité, ne fonctionne pas normalement, nécessite le remplacement de la batterie et est tombé. Débranchez l'alimentation avant l'entretien!

IMPORTANT SAFETY INSTRUCTIONS

 <p>The Lightning Flash with arrowhead symbol within an equilateral triangle, is intended to alert the user to the presence of uninsulated "dangerous voltage" within the product enclosure that may be of sufficient magnitude to constitute a risk of shock to persons</p>	 <p>Le symbole représentant un éclair avec une flèche à l'intérieur d'un triangle équilatéral est utilisé pour prévenir l'utilisateur de la présence d'une tension électrique dangereuse non isolée à l'intérieur de l'appareil. Cette tension est d'un niveau suffisamment élevé pour représenter un risque d'électrocution</p>
 <p>The exclamation point within an equilateral triangle is intended to alert the user to the presence of important operating and maintenance (servicing) instructions in the literature accompanying the product</p>	 <p>Le symbole représentant un point d'exclamation à l'intérieur d'un triangle équilatéral, signale à l'utilisateur la présence d'instructions importantes relatives au fonctionnement et à l'entretien de l'appareil dans cette notice d'installation</p>

1. Read these instructions.
2. Keep these instructions.
3. Heed all warnings.
4. Follow all instructions.
5. Do not use this apparatus near water.
6. Clean only with dry cloth.
7. Do not block any ventilation openings. Install in accordance with the manufacturer's instructions.
8. Do not install near any heat sources such as radiators, heat registers, stoves, or other apparatus (including amplifiers) that produce heat.
9. Do not defeat the safety purpose of the polarized or grounding-type plug. A polarized plug has two blades with one wider than the other. A grounding type plug has two blades and a third grounding prong. The wide blade or the third prongs are provided for your safety. If the provided plug does not fit into your outlet, consult an electrician for replacement of the obsolete outlet.
10. Protect the power cord from being walked on or pinched particularly at plugs, convenience receptacles, and the point where they exit from the apparatus.
11. Only use attachments/accessories specified by the manufacturer.
12. Use only with the cart, stand, tripod, bracket, or table specified by the manufacturer, or sold with the apparatus. When a cart is used, use caution when moving the cart/apparatus combination to avoid injury from tip-over.
13. Unplug this apparatus during lightning storms or when unused for long periods of time.
14. Refer all servicing to qualified service personnel. Servicing is required when the apparatus has been damaged in any way, such as power-supply cord or plug is damaged, liquid has been spilled or objects have fallen into the apparatus, the apparatus has been exposed to rain or moisture, does not operate normally, or has been dropped.

WARNING:

* To reduce the risk of fire or electric shock, do not expose this apparatus to rain or moisture and objects filled with liquids, such as vases, should not be placed on this apparatus.

* To completely disconnect this apparatus from the ac mains, disconnect the power supply cord plug from the ac receptacle.

* The mains plug of the power supply cord or appliance coupler shall remain readily accessible.


1. Lisez ces instructions.
2. Conservez ces instructions.
3. Respecter tous les avertissements.
4. Suivez toutes les instructions.
5. N'utilisez pas l'appareil près de l'eau.
6. Nettoyer uniquement avec chiffon sec.
7. Ne bloquez pas les ouvertures de ventilation. Installer en suivant les instructions du fabricant.
8. Ne pas installer près des sources de chaleur telles que radiateurs, bouches de chaleur, four ou autres appareils (y compris les amplificateurs) produisant de la chaleur.
9. N'annulez pas l'objectif sécuritaire de la fiche polarisée ou de la tige de mise à la terre. Une fiche polarisée possède deux lames avec une plus large que l'autre. Une prise avec mise à la terre possède deux lames et une troisième tige. La lame large ou la troisième tige sont fournis pour votre sécurité. Si la fiche n'entre pas dans votre prise, consultez un électricien pour remplacer la prise obsolète.
10. Protéger le cordon d'alimentation des piétinements ou pincements en particulier près des fiches, des prises de courant et au point de sortie de l'appareil.
11. Utilisez uniquement les accessoires spécifiés par le fabricant.
12. Utilisez uniquement avec un charriot, stand, trépied ou une table spécifiée par le fabricant, ou vendus avec l'appareil.
13. Débranchez l'appareil durant un orage ou lorsqu'il reste inutilisé pendant de longues périodes de temps.
14. Confiez toute réparation à un technicien qualifié. Une réparation est nécessaire lorsque l'appareil a été endommagé de quelque façon que ce soit, comme lorsque le cordon d'alimentation ou la fiche est endommagé, lorsque du liquide a été renversé ou des objets sont tombés à l'intérieur, lorsque l'appareil a été exposé à la pluie ou l'humidité, ne fonctionne pas normalement, ou est tombé.

AVERTISSEMENT:

* Pour réduire les risques d'incendie ou de choc électrique, ne pas exposer cet appareil à la pluie ou à l'humidité et ne placez pas d'objets contenant des liquides, tels que des vases, sur l'appareil.


* Pour isoler totalement cet appareil de l'alimentation secteur, débranchez totalement son cordon d'alimentation du réceptacle CA.


* La prise du cordon d'alimentation ou du prolongateur, si vous en utilisez un comme dispositif de débranchement, doit rester facilement accessible



CAUTION


TO PREVENT ELECTRIC SHOCK HAZARD,
DO NOT CONNECT TO MAINS POWER SUPPLY
WHILE GRILLE IS REMOVED.





AVIS

POUR PRÉVENIR LES RISQUES D'ÉLECTROCUTION,
NE PAS RACCORDER À L'ALIMENTATION ÉLECTRIQUE ALORS
QUE LA GRILLE EST RETIRÉE.



POWER **ACTIVITY** **CLIP** **LIMIT** **X-MAX** **TEMP**

***SUB LEVEL** **dB** ∞ $+12$

***MODE** 1. Punchy
2. Smooth
3. Deep

***HI FREQ. ROLLOFF** 80 90 100 110 120 130 150 Hz

WIRELESS CONTROL Bluetooth™ SMART

- LED Flashing: Ready to Connect
- LED On: Connected
- Enable / Disable: Hold 4 sec. to reset

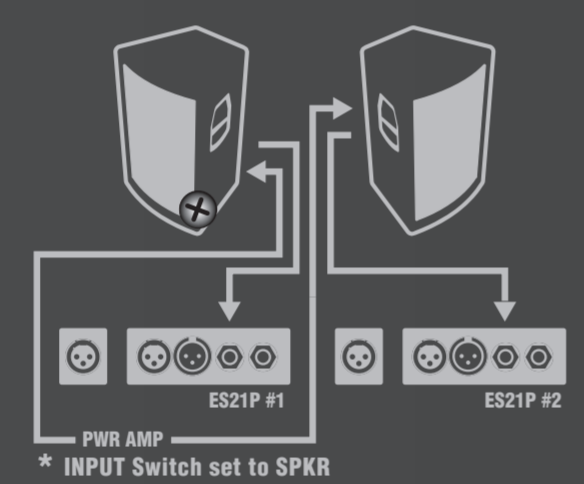
MONO BLEND INPUT
Line Level Sources Only!

INPUT MODE **SPKR** **LINE**

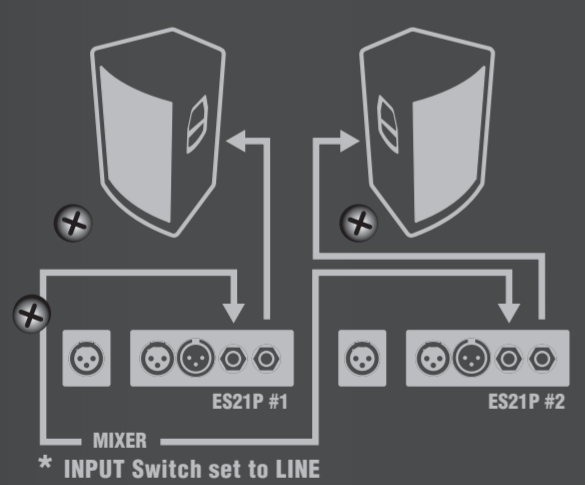
INPUT **OUTPUT** **LINK**

NOTE: THE YORKVILLE APP IS NEEDED TO CONTROL FUNCTIONS THROUGH BLUETOOTH™ AND IS NOT FOR STREAMING AUDIO!

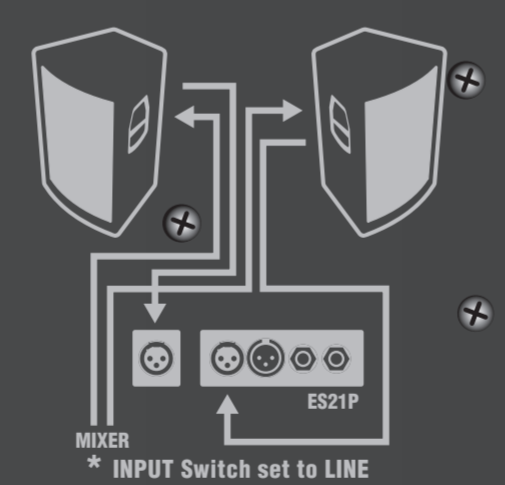
STEREO PASSIVE SPEAKER CONFIGURATION



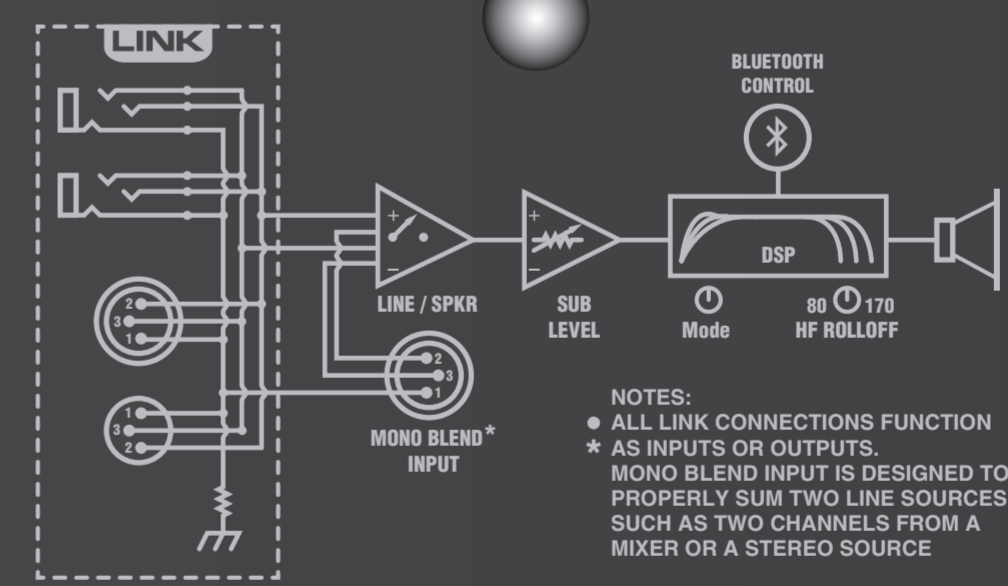
STEREO ACTIVE SPEAKER CONFIGURATION



STEREO ACTIVE SPEAKER CONFIGURATION



élite
ES21P
 2400 WATT ACTIVE SUBWOOFER ENCLOSURE



DISCONNECT POWER BEFORE SERVICING!
 DEBRANCHER L'APPAREIL AVANT D'ENLEVER LES COUVERCLES!
 CAUTION - TO REDUCE THE RISK OF ELECTRIC SHOCK, GROUNDING OF THE CENTRE PIN OF THIS PLUG MUST BE MAINTAINED.
 ATTENTION - POUR RÉDUIRE LE RISQUE DE CHOC ÉLECTRIQUE, CONSERVER LA MISE À LA TERRE ASSURÉE PAR LA TIGE CENTRALE DE CETTE FICHE!

NO USER SERVICEABLE PARTS INSIDE.
 NE CONTIENT AUCUNE PIÈCE RÉPARABLE PAR L'UTILISATEUR.



Contains Transmitter Module FCC ID: WAP2011
 Contains Transmitter Module ID: 792A-2011
 This device complies with Part 15 of the FCC Rules.
 Operation is subject to the following two conditions: (1) this device may not cause harmful interference, and (2) this device must accept any interference received, including interference that may cause undesired operation.

ES21P A-21721 / 1v4
 230V~ 50Hz 3,25A
 120V~ 60Hz 6.5A

DESIGNED & MANUFACTURED BY
 YORKVILLE SOUND • TORONTO, CANADA

PUSH TO RESET

ON **OFF**

POWER



Specifications

	ES12P	ES15P	ES18P	ES21P
System Type	Rear Horn Loaded Subwoofer	Rear Horn Loaded Subwoofer	Rear Horn Loaded Subwoofer	Rear Horn Loaded Subwoofer
Active or Passive	Active	Active	Active	Active
Program Power (watts)	1200 watts (1600 watts Peak)	1800 watts (3600 watts Peak)	1600 watts (3200 watts Peak)	2400 watts (3600 watts Peak)
Max SPL (dB)	132dB Peak (126dB Continuous)	138 dB Peak (132dB Continuous)	140 dB Peak (134dB Continuous)	145dB Peak (136dB Continuous)
Frequency Response (Hz +/- 3dB)	45 - 150 (Hz +/- 3dB)	45 - 150 (Hz +/- 3dB)	43 - 150 (Hz +/- 3dB)	32 - 150 (Hz +/- 3dB)
LF Driver(s)	12-inch Cast Frame Woofer w/4-inch Voicecoil	15-inch Cast Frame Woofer w/4-inch Voicecoil	18-inch Cast Frame Woofer w/4-inch Voicecoil	21-inch Cast Frame Woofer w/6-inch Voicecoil
LF Protection	Thermal / Overcurrent (X-max) / Clip	Thermal / Overcurrent (X-max) / Clip	Thermal / Overcurrent (X-max) / Clip	Thermal / Overcurrent (X-max) / Clip
Power Consumption (typ/max)	120V (4.0A / 5.6A), 230V (2.0A / 2.8A)	120V (5.5A / 6.9A), 230V (2.9A / 3.6A)	120V (4A / 4.5A), 230V (2A / 2.3A)	120V (6.5A / 12A), 230V (3.25A / 6A)
In / Out Connections	1 x XLR Input 1 x XLR Mono Blend Input 1 x ¼-inch Link Input 1 x ¼-inch Link Output 1 x XLR Link Output	1 x XLR Input 1 x XLR Mono Blend Input 1 x ¼-inch Link Input 1 x ¼-inch Link Output 1 x XLR Link Output	1 x XLR Input 1 x XLR Mono Blend Input 1 x ¼-inch Link Input 1 x ¼-inch Link Output 1 x XLR Link Output	1 x XLR Input 1 x XLR Mono Blend Input 1 x ¼-inch Link Input 1 x ¼-inch Link Output 1 x XLR Link Output
Level Controls	Master - Sub Level	Master - Sub Level	Master	Master - Sub Level
LED Indicators	Power, Activity, Protection (Clip, X-Max, Temp)	Power, Activity, Protection (Clip, X-Max, Temp)	Power, Activity, Protection (Clip, X-Max, Temp)	Power, Activity, Protection (Clip, X-Max, Temp)
Other Controls / Features	Active Controls: Mode - 1 Punchy, 2 Smooth, 3 Deep High Frequency Roll-off - 80Hz to 150 Hz	Active Controls: Mode - 1 Punchy, 2 Smooth, 3 Deep High Frequency Roll-off - 80Hz to 150 Hz	Active Controls: Mode - 1 Punchy, 2 Smooth, 3 Deep High Frequency Roll-off - 80Hz to 150 Hz	Active Controls: Mode - 1 Punchy, 2 Smooth, 3 Deep High Frequency Roll-off - 80Hz to 150 Hz
Wheels	NONE	2 x Rear tilt-back	2 x Rear tilt-back	2 x Rear tilt-back
Bar Handles	1 x (Left Side), 1 x (Right side)	1 x (Top Rear Edge), 1 x (Bo	2 x top, 2 x bottom	2 x Top Rear, 2 x Bottom Front, 3 x Each Side
Pole Mount Adapter (1 3/8-inch-3.5cm)	1 (Top) (1 3/8-inch-3.5cm)	1 (Top) (1 3/8-inch-3.5cm)	1 (Top) (1 3/8-inch-3.5cm)	1 (Top) (1 3/8-inch-3.5cm)
Enclosure Materials	15mm (5/8inch) 11-ply Russian Birch	15mm (5/8inch) 11-ply Russian Birch	15mm (5/8inch) 11-ply Russian Birch	15mm (5/8inch) 11-ply Russian Birch
Covering / Finish	Black Ultrathane Paint	Black Ultrathane Paint	Black Ultrathane Paint	Black Ultrathane Paint
Dimensions (DWH x backW, inches)	17.7 x 17 x 27	21 x 18 x 32	24.64 x 22.86 x 34	30.5 x 25.25 x 36
Dimensions (DWH x backW, cm)	45 x 43 x 69	53.3 x 45.7 x 81.3	62.6 x 58 x 86.36	77.5 x 64.1 x 91
Weight (lbs/kg)	85/38.5	110 / 50	137 / 62	202 / 92

Specifications subject to change without notice

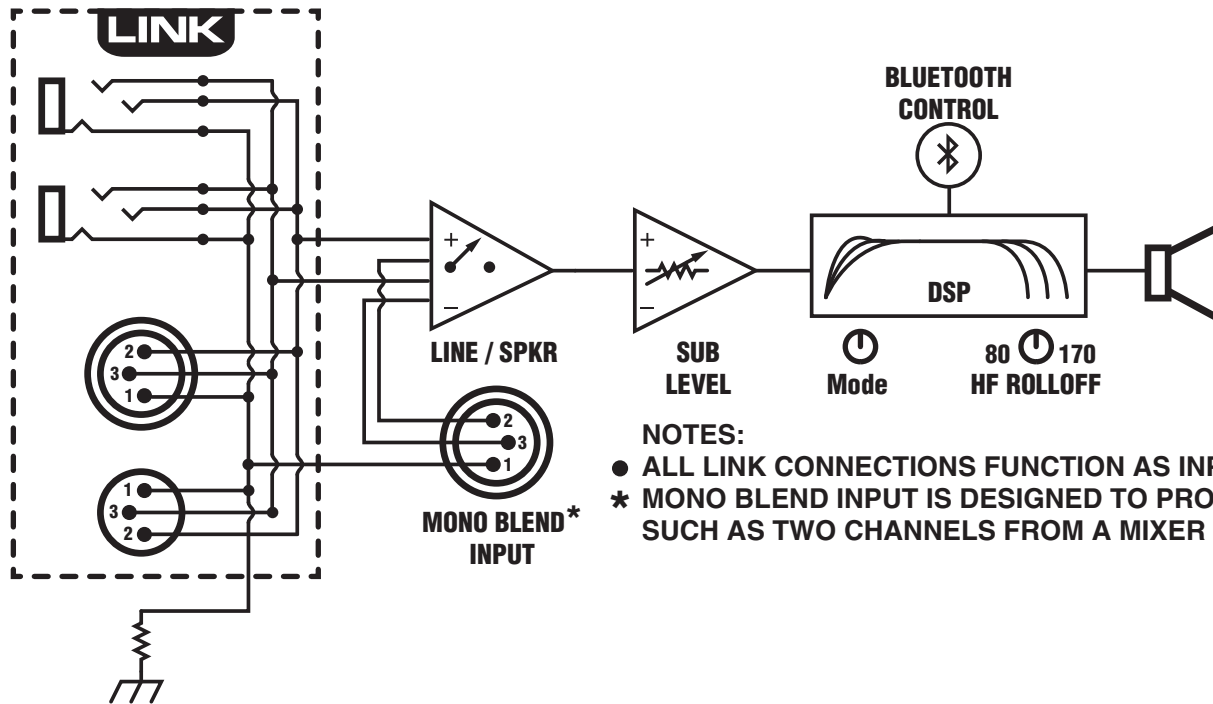
Spécifications

	ES12P	ES15P	ES18P	ES21P
Type de Système	Caisson de Basse à pavillon avec driver monté à l'arrière	Caisson de Basse à pavillon avec driver monté à l'arrière	Caisson de Basse à pavillon avec driver monté à l'arrière	Caisson de Basse à pavillon avec driver monté à l'arrière
Actif ou Passif	Actif	Actif	Actif	Actif
Puissance Nominale (watts)	1200 watts (1600 watts crête)	1800 watts (3600 watts crête)	1600 watts (3200 watts crête)	2400 watts (3600 watts crête)
Max SPL (dB)	132dB crête (126dB Continu)	138dB crête (132dB Continu)	140dB crête (134dB Continu)	145dB crête (136dB Continu)
Réponse en Fréquence (Hz +/- 3dB)	45 - 150 (Hz +/- 3dB)	45 - 150 (Hz +/- 3dB)	43 - 150 (Hz +/- 3dB)	32 - 150 (Hz +/- 3dB)
HP Basses Fréquences	HP 12 pouces, Saladier en fonte, Bobine Mobile 4 pouces	HP 15 pouces, Saladier en fonte, Bobine Mobile 4 pouces	HP 18 pouces, Saladier en fonte, Bobine Mobile 4 pouces	HP 21 pouces, Saladier en fonte, Bobine Mobile 6 pouces
Protection Basses Fréquences	Thermique / Surintensité (X-max) / Clip	Thermique / Surintensité (X-max) / Clip	Thermique / Surintensité (X-max) / Clip	Thermique / Surintensité (X-max) / Clip
Consommation de Puissance (typ/max)	120V (4.0A / 5.6A), 230V (2.0A / 2.8A)	120V (5.5A / 6.9A), 230V (2.9A / 3.6A)	120V (4A /4.5A), 230V (2A / 2.3A)	120V (6.5A / 12A), 230V (3.25A / 6A)
Connexions Entrée / Sortie	1 x XLR Entrée 1 x XLR Entrée Mono Blend 1 x 1/4-pouce Entrée Link 1 x 1/4-pouce Sortie Link 1 x XLR Sortie Link	1 x XLR Entrée 1 x XLR Entrée Mono Blend 1 x 1/4-pouce Entrée Link 1 x 1/4-pouce Sortie Link 1 x XLR Sortie Link	1 x XLR Entrée 1 x XLR Entrée Mono Blend 1 x 1/4-pouce Entrée Link 1 x 1/4-pouce Sortie Link 1 x XLR Sortie Link	1 x XLR Entrée 1 x XLR Entrée Mono Blend 1 x 1/4-pouce Entrée Link 1 x 1/4-pouce Sortie Link 1 x XLR Sortie Link
Commandes de Niveau	Principale - Niveau du Subwoofer	Master - Sub Level	Principale	Principale
Indicateurs DEL	Alimentation, Activité, Protection (Clip, X-Max, Temp)	Alimentation, Activité, Protection (Clip, X-Max, Temp)	Alimentation, Activité, Protection (Clip, X-Max, Temp)	Alimentation, Activité, Protection (Clip, X-Max, Temp)
Autres commandes / Caractéristiques	Commandes Actives: Mode - 1 Punchy, 2 Smooth, 3 Deep Pente d'Atténuation de hautes fréquences - 80Hz to 150 Hz	Commandes Actives: Mode - 1 Punchy, 2 Smooth, 3 Deep Pente d'Atténuation de hautes fréquences - 80Hz to 150 Hz	Commandes Actives: Mode - 1 Punchy, 2 Smooth, 3 Deep Pente d'Atténuation de hautes fréquences - 80Hz to 150 Hz	Commandes Actives: Mode - 1 Punchy, 2 Smooth, 3 Deep Pente d'Atténuation de hautes fréquences - 80Hz to 150 Hz
Roues	Aucune	2 x à inclinaison arrière	2 x à inclinaison arrière	2 x à inclinaison arrière
Poignées	1 x (Côté Gauche), 1 x (Côté Droit)	1 x (Dessus, Bord Arrière), 1 x (Dessous)	2 x Dessus, 2 x Dessous	2 x Dessus, 2 x Dessous
Adaptateur de montage sur poteau (1 3/8-inch-3.5cm)	1 (Dessus) (1 3/8-pouce - 3.5cm)	1 (Dessus) (1 3/8-pouce - 3.5cm)	1 (Dessus) (1 3/8-pouce - 3.5cm)	1 (Dessus) (1 3/8-pouce - 3.5cm)
Matériel de Construction	15mm (5/8 pouce) Bouleau Russe 11-plis	15mm (5/8 pouce) Bouleau Russe 11-plis	15mm (5/8 pouce) Bouleau Russe 11-plis	15mm (5/8 pouce) Bouleau Russe 11-plis
Finition	Peinture noire d'Ultrathane	Peinture noire d'Ultrathane	Peinture noire d'Ultrathane	Peinture noire d'Ultrathane
Dimensions (PLH x L arrière, pouces)	17.7 x 17 x 27	21 x 18 x 32	24.64 x 22.86 x 34	30.5 x 25.25 x 36
Dimensions (PLH x L arrière, cm)	45 x 43 x 69	53.3 x 45.7 x 81.3	62.6 x 58 x 86.36	77.5 x 64.1 x 91
Poids (livres/kg)	85/38.5	110 / 50	137 / 62	202 / 92

Specifications subject to change without notice

Block Diagram for ES Series Powered Subwoofers

DESIGNED & MANUFACTURED BY YORKVILLE SOUND



- NOTES:
- ALL LINK CONNECTIONS FUNCTION AS INPUTS OR OUTPUTS.
 - * MONO BLEND* INPUT IS DESIGNED TO PROPERLY SUM TWO LINE SOURCES SUCH AS TWO CHANNELS FROM A MIXER OR A STEREO SOURCE

ES12P
ES15
ES18P
ES21P

M1690 Parts Reference List 3/9/2020

REF	YS #	Description	REF	YS #	Description	REF	YS #	Description
AI-SUB	M1690-59	ES21P AMP/SUPPLY PCB	D306		MURS120T3 200V 1A DIO DO214AA SMT	R256		W125 82K5 1% 0805 SMT RES
BLANK	M1690BLANK	2 OZ 2SD 83.13SQIN 1PER ES21P	D307		MURS120T3 200V 1A DIO DO214AA SMT	R257		W125 4K7 5% 0805 SMT RES
C200		100N 50V 5%CAP 0805 SMT X7R	D308		ES1J 600V 1A0 DO214AC SMT SMA	R258		W100 20K5 1% 0805 SMT RES
C202		100N 50V 5%CAP 0805 SMT X7R	D309		ES1J 600V 1A0 DO214AC SMT SMA	R259		W100 182K 1% 0805 SMT RES
C203		100N 50V 5%CAP 0805 SMT X7R	F301		FUSE SLOW 7A 125V SMT 6125	R260		470K 5% THERMISTOR NTC 0805 SMT
C204		100N 50V 5%CAP 0805 SMT X7R	F302		FUSE SLOW 7A 125V SMT 6125	R261		W100 274K 1% 0805 SMT RES
C205		100N 50V 5%CAP 0805 SMT X7R	HS1	4181	TO220 THERMO PAD CERAMIC .080 THK	R262		W100 274K 1% 0805 SMT RES
C206		100N 50V 5%CAP 0805 SMT X7R	HS2	4181	TO220 THERMO PAD CERAMIC .080 THK	R263		W100 13K 1% 0805 SMT RES
C207		100N 50V 5%CAP 0805 SMT X7R	HS3	Z1611	ES18P/ES15P HEAT SPREADER	R264		W125 1K4 1% 0805 SMT RES
C208		100N 50V 5%CAP 0805 SMT X7R	HW1	8871	4-40X5/8 PAN PHILIPS MS BLACK ZINC	R265		W250 330R 5% 1206 SMT RES
C209		100N 50V 5%CAP 0805 SMT X7R	HW2	8902	4-40X3/4 PAN PHILIPS MS TBZ	R266		1W00 100K 5% 2512 SMT RES
C210		100N 50V 5%CAP 0805 SMT X7R	HW4	8485	#6 SPLIT WASHER ZINC	R267		1W00 100K 5% 2512 SMT RES
C211		100N 50V 5%CAP 0805 SMT X7R	HW5	3501	#4 B52200F006 COMP WASH SMALL	R268		W125 4K02 0.1% 0805 SMT RES
C212		100N 50V 5%CAP 0805 SMT X7R	HW6	8742	4-40X3/8 PAN PH TAPTITE BO&W	R301		1W00 1K8 5% 2512 SMT RES
C213		680P 50V 5%CAP 0805 SMT C0G	HW7	8761	6-32X1/2 PAN PHIL MS ZINC CLEA	R303	6664	10W0 25K 5% BLK RES
C214		470N 50V 5%CAP 1206 SMT X7R	HW8	8800	6-32 KEPS NUT ZINC	R304	6664	10W0 25K 5% BLK RES
C215		1U 50V 20%CAP 4.3X3.9 SMT ELC	HW9	8871	4-40X5/8 PAN PHILIPS MS BLACK ZINC	U200		LTV-8141S ACINPUT OPTOCOUPLER SMT
C216		1U 25V 20%CAP 1206 SMT X7R	HW10	8902	4-40X3/4 PAN PHILIPS MS TBZ	U201		LM311 COMPARTOR IC SMT SO-8
C217		470P 50V 5%CAP 0603 SMT NPO	HW11	8837	6-32 X 1/2 PAN PHILIP MS TBZ	U202		LM311 COMPARTOR IC SMT SO-8
C218		1N 50V 5%CAP 0805 SMT NPO	HW12	8800	6-32 KEPS NUT ZINC	U203		IRS21844SPBF IC HILO FET DRVR SO14
C219	5972	680N 400V 5%CAP BLK RAD POLY FLM	HW13	8701	4-40 KEPS NUT ZINC	U204		33078 DUAL OPAMP SMT SO-8
C220		220N 50V 10%CAP 1206 SMT X7R	HW14	8701	4-40 KEPS NUT ZINC	U205		33078 DUAL OPAMP SMT SO-8
C221		100N 100V 10%CAP 1206 SMT X7R	HW15	8701	4-40 KEPS NUT ZINC	U206		TL331 COMPARTOR IC SMT SOT235
C222	5986	10U 600VDC 5%CAP BLK MPOLYP FLM	HW16	8701	4-40 KEPS NUT ZINC	U207		LNK302G OFFLINE SWITCH SMT SMD8B
C223	5962	2U2 140AC10%CAP BLK RAD POLYP FLM	HW17	8485	#6 SPLIT WASHER ZINC	U302	6856	NJM7815FA TO220 P 15V0 REG IS V1
C224		1U 50V 20%CAP 4.3X3.9 SMT ELC	HW18	3501	#4 B52200F006 COMP WASH SMALL	U303	6857	NJM7915FA TO220 N 15V0 REG IS V2
C225		470P 50V 5%CAP 0603 SMT NPO	L200	6663	533UH CHOKE 120T19AWG/77908CORE	W201	2328	8 CIR XH-HEADER 0.098IN
C226		47N 100V 10%CAP 1206 SMT X7R	L202	7974	1000UH 10% COIL 12MM SMT	W301	4147	6 PIN POWER PIN HEADER MALE POLZED
C227		100N 50V 5%CAP 0805 SMT X7R	L300	3817	1.5MH COIL INPUT COM MODE	W302	4162	2 PIN POWER PIN HEADER MALE POLZED
C228	5972	680N 400V 5%CAP BLK RAD POLY FLM	L301	3101	15UH COIL VTM160-4 33T 19AWG	W304	4146	3 PIN POWER PIN HEADER MALE POLZED
C229	5221	470P 1000V 5%CAP POLYPROP BULK	L401		486UH COIL COMMON MODE 8A SMT	W306	4147	6 PIN POWER PIN HEADER MALE POLZED
C230		47P 50V 5%CAP 0805 SMT NPO	Q200		MMBTA92 PNP SOT-23 SMT	W307	4151	4 PIN POWER PIN HEADER MALE POLZED
C231		100N 50V 5%CAP 0805 SMT X7R	Q201		MMBF4391LT1 NCH JFET SOT-23 SMT T&R	W402	4215	4 PIN POWER VH MALE .156 10A
C232		33U 25V 20%CAP 6.3X5.5 SMT EL	Q203	2496	IRGP50B60PD1PBF T0247 NPN IGBT T	2D200		MM3Z18V1T1G 18V0 0W2 5% SMT ZEN
C233		100N 50V 5%CAP 0805 SMT X7R	Q204		MMBTA92 PNP SOT-23 SMT			
C234		100N 50V 5%CAP 0805 SMT X7R	Q205	2496	IRGP50B60PD1PBF T0247 NPN IGBT T			
C235		10U 10V 20%CAP 0805 SMT Y5V	R200		W125 10R0 1% 0805 SMT RES			
C236		100N 50V 5%CAP 0805 SMT X7R	R201		W100 12K1 1% 0603 SMT RES			
C237		1U 25V 20%CAP 1206 SMT X7R	R202		W125 10R0 1% 0805 SMT RES			
C238		4U7 50V 10%CAP 1210 SMT CER	R203		W100 10K0 1% 0805 SMT RES			
C239	5270	2U2 250V 20%CAP BLK RAD .1EL	R204		W100 12K1 1% 0603 SMT RES			
C241		4U7 50V 10%CAP 1210 SMT CER	R206		W125 100K 5% 0805 SMT RES			
C242		10U 16V 10%CAP 1206 SMT X7R	R207		W125 2K2 5% 0805 SMT RES			
C301		100N 100V 10%CAP 1206 SMT X7R	R208		W125 4M7 5% 0805 SMT RES			
C302	5242	100N 250V 20%CAP BLK 'X2' 15MM AC	R209		W125 100K 5% 0805 SMT RES			
C303	5887	2200U 50V 20%CAP BLK 18X27MM EL	R210		W100 6K98 1% 0805 SMT RES			
C304		4U7 25V 20%CAP 4X5.5 SMT ELC	R212		W100 10K0 1% 0805 SMT RES			
C305	5266	680N 250V 20%CAP BLK 'X2' 27MM AC	R213		W100 182K 1% 0805 SMT RES			
C306		100N 100V 10%CAP 1206 SMT X7R	R214		W125 4K7 5% 0805 SMT RES			
C307	5887	2200U 50V 20%CAP BLK 18X27MM EL	R215		W125 47K5 1% 0805 SMT RES			
C308		4U7 25V 20%CAP 4X5.5 SMT ELC	R218		W125 8K66 1% 0805 SMT RES			
C309	6451	4N7 250V 20%CAP BLK 'Y' 10MM AC	R219		W100 475R 1% 0805 SMT RES			
C310		100N 100V 10%CAP 1206 SMT X7R	R221		W125 470R 5% 0805 SMT RES			
C311	5934	2700U 250V 20%CAP BLK 40X60MM 4PS	R222		W100 10K0 1% 0805 SMT RES			
C312	5934	2700U 250V 20%CAP BLK 40X60MM 4PS	R223		W100 6K98 1% 0805 SMT RES			
C313	5934	2700U 250V 20%CAP BLK 40X60MM 4PS	R224		W125 47R 5% 0805 SMT RES			
C314	5934	2700U 250V 20%CAP BLK 40X60MM 4PS	R225		W250 10R 5% 1206 SMT RES			
C315	5827	150N 250V 20%CAP BLK 'X2' 15MM AC	R226		W100 15K0 1% 0805 SMT RES			
C316	5242	100N 250V 20%CAP BLK 'X2' 15MM AC	R227		W100 1M0 1% 0805 SMT RES			
C401		150P 1000V 5%CAP 1206 SMT C0G	R228		W250 10R 5% 1206 SMT RES			
C402		150P 1000V 5%CAP 1206 SMT C0G	R229		W100 6K98 1% 0805 SMT RES			
D200		CDSF4148 75V 0A15 1005 SMT	R230		W125 4K02 0.1% 0805 SMT RES			
D201		BZX84C22 22V0 0W3 5% SMT ZEN	R231		W100 1K0 1% 0805 SMT RES			
D203		BAT750 SOT-23 SMT SCHTKY	R232		W100 1K0 1% 0805 SMT RES			
D204		ES1J 600V 1A0 DO214AC SMT SMA	R233		W100 6K98 1% 0805 SMT RES			
D205		ES1J 600V 1A0 DO214AC SMT SMA	R234		W100 182K 1% 0805 SMT RES			
D206		BAT750 SOT-23 SMT SCHTKY	R236		W100 6K98 1% 0805 SMT RES			
D207		CDSF4148 75V 0A15 1005 SMT	R237		1W00 1R0 5% 2512 SMT RES			
D208		ES1J 600V 1A0 DO214AC SMT SMA	R238		W100 100R 1% 0805 SMT RES			
D209		BZX84C43 43V0 0W3 5% SMT ZEN	R240		W125 470R 5% 0805 SMT RES			
D210		MURA240T3 400V 2A DIO 403D SMT	R241		1W00 2R0 1% 2512 SMT RES			
D211		MURA240T3 400V 2A DIO 403D SMT	R242		2W00 0R04 1% OARS SMT RES			
D212		ES1J 600V 1A0 DO214AC SMT SMA	R243		2W00 0R04 1% OARS SMT RES			
D213		BZX84C15LT1 15V0 0W225 ZEN SOT23	R247		W125 4K7 5% 0805 SMT RES			
D214		CDSF4148 75V 0A15 1005 SMT	R248		1W00 2R0 1% 2512 SMT RES			
D300	6852	BRIDGE 45A 600V WIRE LEAD SIP	R249		W250 10R 5% 1206 SMT RES			
D301		ES1J 600V 1A0 DO214AC SMT SMA	R250		W250 10R 5% 1206 SMT RES			
D302		MURS120T3 200V 1A DIO DO214AA SMT	R251		W125 4K7 5% 0805 SMT RES			
D304		ES1J 600V 1A0 DO214AC SMT SMA	R252		W100 1M0 1% 0805 SMT RES			
D305		MURS120T3 200V 1A DIO DO214AA SMT	R255		W125 82K5 1% 0805 SMT RES			

M1696-04 Parts Reference List 8/30/2021

REF	YS #	Description	REF	YS #	Description	REF	YS #	Description
AI-ASS	1696-59	ES12P/ES15P/ES18P INPUT/DSP PCB	P5		10K B LIN 12MM DUAL 21DET P34	ZD2		MM3Z18VT1G 18V0 0W2 5% SMT ZEN
C1		1U 25V 20%CAP 1206 SMT X7R	PCB1	2339	1 OZ 2SD 83.9SQIN 03PER ES18/15P			
C2		100N 16V 10%CAP 0603 SMT X7R	R1		W125 47R 5% 0805 SMT RES			
C3		1U 25V 20%CAP 1206 SMT X7R	R2		W100 3K74 1% 0805 SMT RES			
C4		100N 16V 10%CAP 0603 SMT X7R	R3		W125 1K21 1% 0805 SMT RES			
C5		1U 25V 20%CAP 1206 SMT X7R	R4		W125 37K4 1% 0805 SMT RES			
C6	5669	470U 6V3 20%CAP RAD EL T&R	R5		W125 22K1 1% 0805 SMT RES			
C7	5945	10U 63V 20%CAP T&R RAD .2EL	R6		W125 10K00 0.1% 0805 SMT RES			
C8	5945	10U 63V 20%CAP T&R RAD .2EL	R7		W100 499R 1% 0805 SMT RES			
C9	5233	330N 63V 5%CAP T&R RAD .2FLM	R8		W100 499R 1% 0805 SMT RES			
C10	5233	330N 63V 5%CAP T&R RAD .2FLM	R9		W100 499R 1% 0805 SMT RES			
C11	5212	100N 100V 5%CAP T&R RAD .2FLM	R10		W125 1K5 5% 0805 SMT RES			
C12		100N 50V 5%CAP 0805 SMT X7R	R11		W125 470R 5% 0805 SMT RES			
C13		100N 50V 5%CAP 0805 SMT X7R	R12		W125 10K00 0.1% 0805 SMT RES			
C14		100N 50V 5%CAP 0805 SMT X7R	R13		W100 200R 1% 0805 SMT RES			
C15		100N 50V 5%CAP 0805 SMT X7R	R14		W125 47R 5% 0805 SMT RES			
C16	5212	100N 100V 5%CAP T&R RAD .2FLM	R15		W250 0R27 5% 1206 SMT RES			
C17		10U 16V 10%CAP 1206 SMT X7R	R16		W100 2K0 1% 0805 SMT RES			
C18		10U 16V 20%CAP 0805 SMT X5R	R17		W100 2K0 1% 0805 SMT RES			
C19		100N 50V 5%CAP 0805 SMT X7R	R18		W100 100R 1% 0805 SMT RES			
C20		100N 50V 5%CAP 0805 SMT X7R	R19		W063 49R9 1% 0603 SMT RES			
C21		100N 50V 5%CAP 0805 SMT X7R	R20		W125 47R 5% 0805 SMT RES			
C22		1U 25V 20%CAP 1206 SMT X7R	R21		W125 1K800 0.1% 0805 SMT RES			
C23		100N 50V 5%CAP 0805 SMT X7R	R22		W125 47K 5% 0805 SMT RES			
C24		1U 25V 20%CAP 1206 SMT X7R	R23		W125 47K 5% 0805 SMT RES			
C25		100N 50V 5%CAP 0805 SMT X7R	R24		W125 10K00 0.1% 0805 SMT RES			
C26		1U 25V 20%CAP 1206 SMT X7R	R25		W125 10K00 0.1% 0805 SMT RES			
C27		1U 25V 20%CAP 1206 SMT X7R	R27		W100 499R 1% 0805 SMT RES			
C28		100N 50V 5%CAP 0805 SMT X7R	R28		W100 10K0 1% 0805 SMT RES			
C29		100N 50V 5%CAP 0805 SMT X7R	R30		W100 2K32 1% 0805 SMT RES			
C30		100N 50V 5%CAP 0805 SMT X7R	R31		W125 10K00 0.1% 0805 SMT RES			
C32		470P 50V 5%CAP 0603 SMT NPO	R32		W125 10K00 0.1% 0805 SMT RES			
C33		470P 250V 5%CAP 0603 SMT NPO	R33		W100 100R 1% 0805 SMT RES			
C34		100N 50V 5%CAP 0805 SMT X7R	R35		W125 249R0 1% 0805 SMT RES			
C35		1U 25V 20%CAP 1206 SMT X7R	R37		W100 100R 1% 0805 SMT RES			
C36		1U 25V 20%CAP 1206 SMT X7R	R38		W100 100R 1% 0805 SMT RES			
C37		470P 250V 5%CAP 0603 SMT NPO	R40		W125 0R 5% 0805 SMT RES			
C38		100N 50V 5%CAP 0805 SMT X7R	R42		W125 1K800 0.1% 0805 SMT RES			
C39		100N 50V 5%CAP 0805 SMT X7R	R44		W125 4K7 5% 0805 SMT RES			
C41	5212	100N 100V 5%CAP T&R RAD .2FLM	R45		W125 47R 5% 0805 SMT RES			
C42	5212	100N 100V 5%CAP T&R RAD .2FLM	R46		W100 2K0 1% 0805 SMT RES			
C43		20P 100V 5%CAP 0805 SMT NPO	R47		W125 4K02 0.1% 0805 SMT RES			
C44		20P 100V 5%CAP 0805 SMT NPO	R48		W125 750R 1% 0805 SMT RES			
C45		20P 100V 5%CAP 0805 SMT NPO	R49		W125 750R 1% 0805 SMT RES			
C46		1U 25V 20%CAP 1206 SMT X7R	R51		W125 47R 5% 0805 SMT RES			
C47		100N 50V 5%CAP 0805 SMT X7R	R52		W125 560R 5% 0805 SMT RES			
C48		10U 16V 10%CAP 1206 SMT X7R	R53		W100 2K0 1% 0805 SMT RES			
C55		100U 25V 20%CAP 8X5.4 SMT ELE	R54		W125 4K02 0.1% 0805 SMT RES			
C134		100N 50V 5%CAP 0805 SMT X7R	R55		W125 560R 5% 0805 SMT RES			
C135		100N 50V 5%CAP 0805 SMT X7R	R56		W100 200R 1% 0805 SMT RES			
D1		B160-E3 60V 1A0 SCH DO214AC SMT	R57		W125 187K 0.1% 0805 SMT RES			
D2		CDSF4148 75V 0A15 1005 SMT	R58		W125 187K 0.1% 0805 SMT RES			
D3		CDSF4148 75V 0A15 1005 SMT	R107		W125 22K1 1% 0805 SMT RES			
D10		CDSF4148 75V 0A15 1005 SMT	R117		W125 31K6 0.1% 0805 SMT RES			
D11		CDSF4148 75V 0A15 1005 SMT	R164		W125 1K5 5% 0805 SMT RES			
D39		CDSF4148 75V 0A15 1005 SMT	R165		W125 31K6 0.1% 0805 SMT RES			
D40		CDSF4148 75V 0A15 1005 SMT	R176		W125 3K32 1% 0805 SMT RES			
J1	4140	XLR MALE PCB MT VERT 24MM A-SERIES	R177		W125 100K 5% 0805 SMT RES			
J2	4010	XLR FEML PCB MT VERT 24MM AA-SERIES	R180		W125 31K6 0.1% 0805 SMT RES			
J3	4063	1/4IN ISO JCK PCMT VT STER RT SWT	R181		W125 31K6 0.1% 0805 SMT RES			
J5	4010	XLR FEML PCB MT VERT 24MM AA-SERIES	S1	4202	SP3T NONSHORTING VERT ROT SWT 3POS			
J7	4063	1/4IN ISO JCK PCMT VT STER RT SWT	S2	3439	DPDT MINI PC VERT MOMENTARY			
L1		FERRITE BEAD 600R @100MHZ 0805 SMT	S3	3522	DPDT MINI PC VERT SNP ALT			
L2		15.0UH COIL 0805 SMT	S4	4221	SP7T NONSHORTING VERT ROT SWT 7POS			
L3		220UH COIL 10X10MM SMT	SNL1	8370	1 MIL POLYIMIDE LABEL, 1" X .380"			
L6		8.2UH COIL 1210 SMT	U1		PROC4 BLE MODULE 14X19MM SMT			
L7		8.2UH COIL 1210 SMT	U2		MC33063ADR BUCK/BOOST INV IC SO8			
L10		15.0UH COIL 0805 SMT	U3		AK4558 32BIT CODEC SMT QFN28			
L11		15.0UH COIL 0805 SMT	U4		MK10DN512VLK10 100MHZ MCU IC LQFP80			
L12		15.0UH COIL 0805 SMT	U5	7012	LP2950-33 LDRP TO92 FIXED 3V3 REG			
L25		15.0UH COIL 0805 SMT	U6	7012	LP2950-33 LDRP TO92 FIXED 3V3 REG			
LD1A		GRN LED 2V8 20MA 1206 SMT	U7		TL072 DUAL OPAMP SMT SO-8			
LD2A		YEL LED 1V7 20MA 1206 SMT	U8		TL072 DUAL OPAMP SMT SO-8			
LD3A		RED LED 1V5 20MA 1206 SMT	U9		TL072 DUAL OPAMP SMT SO-8			
LD4A		YEL LED 1V7 20MA 1206 SMT	U10		AT25010B EEPROM 1K SMT IC SO8			
LD5A		BLU LED 2V8 20MA 1206 SMT	W1		10 CIR DUAL ROW HDR 0.05 SPC SMT			
LD6A		GRN LED 2V8 20MA 1206 SMT	W2	2328	8 CIR XH-HEADER 0.098IN			
P1	4526	10K TRIM POT 6MM TOP ADJ RAD	W3		10 CIR DUAL ROW HDR 0.05 SPC SMT			
P2	4526	10K TRIM POT 6MM TOP ADJ RAD	X1	6543	48R 265V RESETTABLE THERMISTOR PTC			
P3	4526	10K TRIM POT 6MM TOP ADJ RAD	ZD1		MM3Z18VT1G 18V0 0W2 5% SMT ZEN			

M1822 Parts Reference List 3/9/2020

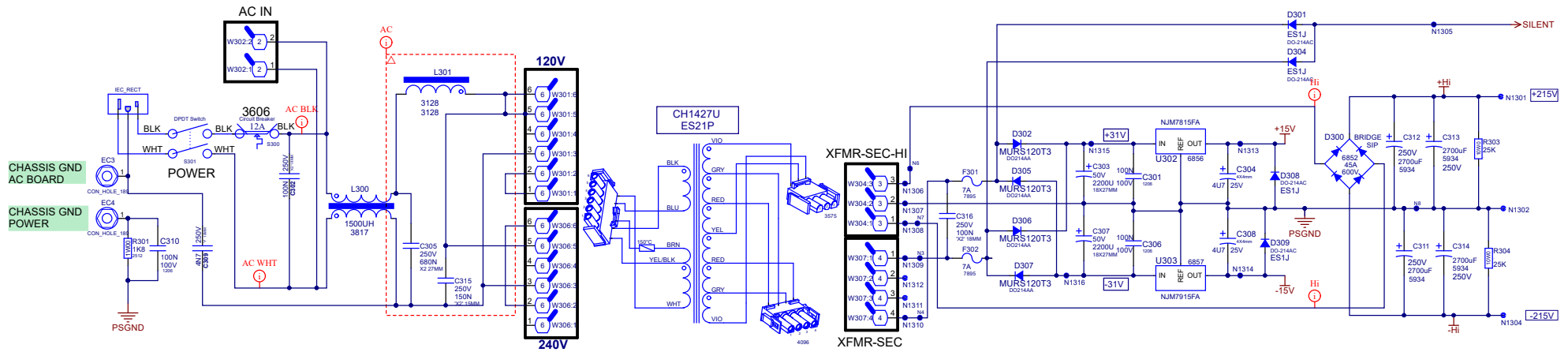
REF	YS #	Description	REF	YS #	Description	REF	YS #	Description
AI-SUB	M1822-5	ES21P AMP/SUPPLY PCB	F1		FUSE FAST 0A5 250VDC 350AC SMT 3912	R241		1W00 2R0 1% 2512 SMT RES
C203		100N 50V 5%CAP 0805 SMT X7R	F2		FUSE FAST 0A5 250VDC 350AC SMT 3912	R242		5W00 0R02 1% OARS SMT RES
C204		100N 50V 5%CAP 0805 SMT X7R	F301		FUSE SLOW 7A 125V SMT 6125	R247		W125 4K7 5% 0805 SMT RES
C205		100N 50V 5%CAP 0805 SMT X7R	F302		FUSE SLOW 7A 125V SMT 6125	R248		1W00 2R0 1% 2512 SMT RES
C206		100N 50V 5%CAP 0805 SMT X7R	H51	4181	TO220 THERMO PAD CERAMIC .080 THK	R249		W250 10R 5% 1206 SMT RES
C207		100N 50V 5%CAP 0805 SMT X7R	H52	4181	TO220 THERMO PAD CERAMIC .080 THK	R250		W250 10R 5% 1206 SMT RES
C209		100N 50V 5%CAP 0805 SMT X7R	H53	ZC1611	ES PSA SERIES HEATSPREADER	R251		W125 4K7 5% 0805 SMT RES
C210		100N 50V 5%CAP 0805 SMT X7R	HW1	8871	4-40X5/8 PAN PHILIPS MS BLACK ZINC	R252		W100 1M0 1% 0805 SMT RES
C211		100N 50V 5%CAP 0805 SMT X7R	HW2	8902	4-40X3/4 PAN PHILIPS MS TBZ	R255		W125 82K5 1% 0805 SMT RES
C213		680P 50V 5%CAP 0805 SMT C0G	HW4	8485	#6 SPLIT WASHER ZINC	R256		W125 82K5 1% 0805 SMT RES
C214		470N 50V 5%CAP 1206 SMT X7R	HW5	3501	#4 B52200F006 COMP WASH SMALL	R257		W125 4K7 5% 0805 SMT RES
C215		1U 50V 20%CAP 4.3X3.9 SMT ELC	HW6	8742	4-40X3/8 PAN PH TAPITTE B0&W	R258		W100 20K5 1% 0805 SMT RES
C216		1N 50V 5%CAP 0805 SMT NPO	HW7	8835	6-32X1/2 PAN QUAD MS TIN PLATE	R259		W100 182K 1% 0805 SMT RES
C217		470P 50V 5%CAP 0603 SMT NPO	HW8	8800	6-32 KEPS NUT ZINC	R260		470K 5% THERMISTOR NTC 0805 SMT
C218		1N 50V 5%CAP 0805 SMT NPO	HW9	8871	4-40X5/8 PAN PHILIPS MS BLACK ZINC	R261		W100 274K 1% 0805 SMT RES
C219	5972	680N 400V 5%CAP BLK RAD POLY FLM	HW10	8902	4-40X3/4 PAN PHILIPS MS TBZ	R262		W100 274K 1% 0805 SMT RES
C220		220N 50V 10%CAP 1206 SMT X7R	HW11	8837	6-32 X 1/2 PAN PHILIP MS TBZ	R263		W100 13K 1% 0805 SMT RES
C221		100N 100V 10%CAP 1206 SMT X7R	HW12	8800	6-32 KEPS NUT ZINC	R264		W125 1K4 1% 0805 SMT RES
C222	5986	10U 600VDC 5%CAP BLK MPOLYP FLM	HW13	8701	4-40 KEPS NUT ZINC	R265		W250 330R 5% 1206 SMT RES
C223	5962	2U2 140AC10%CAP BLK RAD POLYP FLM	HW14	8701	4-40 KEPS NUT ZINC	R266		1W00 100K 5% 2512 SMT RES
C224		1U 50V 20%CAP 4.3X3.9 SMT ELC	HW15	8701	4-40 KEPS NUT ZINC	R267		1W00 100K 5% 2512 SMT RES
C225		470P 50V 5%CAP 0603 SMT NPO	HW16	8701	4-40 KEPS NUT ZINC	R268		W125 4K02 0.1% 0805 SMT RES
C226		47N 100V 10%CAP 1206 SMT X7R	HW17	8485	#6 SPLIT WASHER ZINC	R303	6664	10W0 25K 5% BLK RES
C227		100N 50V 5%CAP 0805 SMT X7R	HW18	8921	ALUM FLAT WASHER .128"ID .272" OD	R304	6664	10W0 25K 5% BLK RES
C228	5972	680N 400V 5%CAP BLK RAD POLY FLM	HW19	3501	#4 B52200F006 COMP WASH SMALL	SN1	8372	1 MIL POLYIMIDE LABEL,.375" X .375"
C229	5225	470P 1600V 20%CAP POLYPROP BULK	HW20	8921	ALUM FLAT WASHER .128"ID .272" OD	U200		LTV-8141S ACINPUT OPTOCOUPLER SMT
C230		47P 50V 5%CAP 0805 SMT NPO	HW21	8921	ALUM FLAT WASHER .128"ID .272" OD	U201		LM311 COMPARATOR IC SMT SO-8
C231		100N 50V 5%CAP 0805 SMT X7R	HW22	8921	ALUM FLAT WASHER .128"ID .272" OD	U202		LM311 COMPARATOR IC SMT SO-8
C232		33U 25V 20%CAP 6.3X5.5 SMT EL	L200	6699	453UH CHOKE 91T14.5AWG/79912CORE	U203		IRS21844SPBF IC HILO FET DRVR SO14
C233		100N 50V 5%CAP 0805 SMT X7R	L202		1000UH 10% COIL 12MM SMT	U204		33078 DUAL OPAMP SMT SO-8
C234		100N 50V 5%CAP 0805 SMT X7R	L300	3817	1.5MH COIL INPUT COM MODE	U205		33078 DUAL OPAMP SMT SO-8
C235		10U 16V 10%CAP 1206 SMT X7R	L301	3128	15UH COIL VTM160-4 22T 16AWG	U206		TL331 COMPARATOR IC SMT SOT235
C236		100N 50V 5%CAP 0805 SMT X7R	L401		486UH COIL COMMON MODE 8A SMT	U207		LNK302G OFFLINE SWITCH SMT SMD8B
C237		1U 25V 20%CAP 1206 SMT X7R	PCB1	M1822B	2_OZ 2SD 89.81SGIN 1PER ES21P SUB	U302	6856	NJM7815FA TO220 P 15V0 REG IS V1
C238		4U7 50V 10%CAP 1210 SMT CER	Q200		MMBT492 PNP SOT-23 SMT	U303	6857	NJM7915FA TO220 N 15V0 REG IS V2
C239	5270	2U2 250V 20%CAP BLK RAD .1EL	Q201		MMBF4391LT1 NCH JFET SOT-23 SMT T&R	W201	2328	8 CIR XH-HEADER 0.098IN
C241		4U7 50V 10%CAP 1210 SMT CER	Q203	2496	IRGP50B60PD1PBF T0247 NPN IGBT T	W301	4243	6 POS HEADER ASSY (MALE) PCB MOUNT
C242		10U 16V 10%CAP 1206 SMT X7R	Q204		MMBT492 PNP SOT-23 SMT	W302	4244	2 POS HEADER ASSY (MALE) PCB MOUNT
C301		100N 100V 10%CAP 1206 SMT X7R	Q205	2496	IRGP50B60PD1PBF T0247 NPN IGBT T	W304	4146	3 PIN POWER PIN HEADER MALE POLZED
C302	5242	100N 250V 20%CAP BLK 'X2' 15MM AC	R3		W125 1K54 1% 0805 SMT RES	W306	4243	6 POS HEADER ASSY (MALE) PCB MOUNT
C303	5887	2200U 50V 20%CAP BLK 18X27MM EL	R4		W125 1K54 1% 0805 SMT RES	W307	4151	4 PIN POWER PIN HEADER MALE POLZED
C304		4U7 25V 20%CAP 4X5.5 SMT ELC	R5		W125 1K54 1% 0805 SMT RES	W402	4215	4 PIN POWER VH MALE .156 10A
C305	5266	680N 250V 20%CAP BLK 'X2' 27MM AC	R6		W125 1K54 1% 0805 SMT RES	ZD200		MM3Z18VT1G 18V0 0W2 5% SMT ZEN
C306		100N 100V 10%CAP 1206 SMT X7R	R7		W100 2K32 1% 0805 SMT RES			
C307	5887	2200U 50V 20%CAP BLK 18X27MM EL	R8		W100 2K32 1% 0805 SMT RES			
C308		4U7 25V 20%CAP 4X5.5 SMT ELC	R9		W100 1K0 1% 0805 SMT RES			
C309	6451	4N7 250V 20%CAP BLK 'Y' 10MM AC	R200		W250 10R 5% 1206 SMT RES			
C311	5934	2700U 250V 20%CAP BLK 40X60MM 4PS	R201		W100 12K1 1% 0603 SMT RES			
C312	5934	2700U 250V 20%CAP BLK 40X60MM 4PS	R202		W250 10R 5% 1206 SMT RES			
C313	5934	2700U 250V 20%CAP BLK 40X60MM 4PS	R203		W100 10K0 1% 0805 SMT RES			
C314	5934	2700U 250V 20%CAP BLK 40X60MM 4PS	R204		W100 12K1 1% 0603 SMT RES			
C315	5827	150N 250V 20%CAP BLK 'X2' 15MM AC	R206		1W00 100K 5% 2512 SMT RES			
C316	5242	100N 250V 20%CAP BLK 'X2' 15MM AC	R207		W100 1K0 1% 0805 SMT RES			
C401		150P 1000V 5%CAP 1206 SMT C0G	R208		W125 4M7 5% 0805 SMT RES			
C402		150P 1000V 5%CAP 1206 SMT C0G	R209		1W00 100K 5% 2512 SMT RES			
D1		3SMAJ5932B 20V 3W0 DO214AC SMT ZEN	R210		W100 6K98 1% 0805 SMT RES			
D2		3SMAJ5932B 20V 3W0 DO214AC SMT ZEN	R212		W100 10K0 1% 0805 SMT RES			
D200		CDSF4148 75V 0A15 1005 SMT	R213		W100 182K 1% 0805 SMT RES			
D201		BZX84C22 22V0 0W3 5% SMT ZEN	R214		W125 4K7 5% 0805 SMT RES			
D203		BAT750 SOT-23 SMT SCHKY	R215		W125 47K5 1% 0805 SMT RES			
D204		ES1J 600V 1A0 DO214AC SMT SMA	R218		W125 8K66 1% 0805 SMT RES			
D205		ES1J 600V 1A0 DO214AC SMT SMA	R219		W100 475R 1% 0805 SMT RES			
D206		BAT750 SOT-23 SMT SCHKY	R221		W100 475R 1% 0805 SMT RES			
D207		CDSF4148 75V 0A15 1005 SMT	R222		W100 10K0 1% 0805 SMT RES			
D208		ES1J 600V 1A0 DO214AC SMT SMA	R223		W100 6K98 1% 0805 SMT RES			
D209		BZX84C43 43V0 0W3 5% SMT ZEN	R224		W125 47R 5% 0805 SMT RES			
D210		MURA240T3 400V 2A DIO 403D SMT	R225		W250 10R 5% 1206 SMT RES			
D211		MURA240T3 400V 2A DIO 403D SMT	R226		W100 15K0 1% 0805 SMT RES			
D212		ES1J 600V 1A0 DO214AC SMT SMA	R227		W100 1M0 1% 0805 SMT RES			
D213		BZX84C15LT1 15V0 0W225 ZEN SOT23	R228		W250 10R 5% 1206 SMT RES			
D214		CDSF4148 75V 0A15 1005 SMT	R229		W125 1K54 1% 0805 SMT RES			
D300	6852	BRIDGE 45A 600V WIRE LEAD SIP	R230		W125 4K02 0.1% 0805 SMT RES			
D301		ES1J 600V 1A0 DO214AC SMT SMA	R231		W100 1K0 1% 0805 SMT RES			
D302		MURS120T3 200V 1A DIO DO214AA SMT	R232		W100 1K0 1% 0805 SMT RES			
D304		ES1J 600V 1A0 DO214AC SMT SMA	R233		W125 1K54 1% 0805 SMT RES			
D305		MURS120T3 200V 1A DIO DO214AA SMT	R234		W100 182K 1% 0805 SMT RES			
D306		MURS120T3 200V 1A DIO DO214AA SMT	R236		W100 6K98 1% 0805 SMT RES			
D307		MURS120T3 200V 1A DIO DO214AA SMT	R237		1W00 1R0 5% 2512 SMT RES			
D308		SMAZ18-13-F 18V0 1W0 5% SMT ZEN	R238		W100 100R 1% 0805 SMT RES			
D309		SMAZ18-13-F 18V0 1W0 5% SMT ZEN	R240		W100 475R 1% 0805 SMT RES			

M2115 03 Parts Reference List 11/10/2021

REF	YS #	Description	REF	YS #	Description	REF	YS #	Description
AI-ASS	M2115-59	ES12P/ES15P/ES18P INPUT/DSP PCB	L3		220UH COIL 10X10MM SMT	R176		W125 3K32 1% 0805 SMT RES
C1		1U 25V 20%CAP 1206 SMT X7R	L6		8.2UH COIL 1210 SMT	R177		W125 100K 5% 0805 SMT RES
C2		100N 16V 10%CAP 0603 SMT X7R	L7		8.2UH COIL 1210 SMT	R180		W125 31K6 0.1% 0805 SMT RES
C3		1U 25V 20%CAP 1206 SMT X7R	L10		15.0UH COIL 0805 SMT	R181		W125 31K6 0.1% 0805 SMT RES
C4		100N 16V 10%CAP 0603 SMT X7R	L11		15.0UH COIL 0805 SMT	S1	4202	SP3T NONSHORTING VERT ROT SWT 3POS
C5		1U 25V 20%CAP 1206 SMT X7R	L12		15.0UH COIL 0805 SMT	S2	3439	DPDT MINI PC VERT MOMENTARY
C6	5669	470U 6V3 20%CAP RAD EL T&R	L25		15.0UH COIL 0805 SMT	S3	3522	DPDT MINI PC VERT SNP ALT
C7		100N 50V 5%CAP 0805 SMT X7R	LD1A		GRN LED 2V8 20MA 1206 SMT	S4	4221	SP7T NONSHORTING VERT ROT SWT 7POS
C8		10U 16V 20%CAP SMT ELC	LD2A		YEL LED 1V7 20MA 1206 SMT	SNL1	8370	1 MIL POLYIMIDE LABEL, 1" X .380"
C9		2N2 50V 10%CAP 0805 SMT X7R	LD3A		RED LED 1V5 20MA 1206 SMT	TP1		TEST POINT MINIATURE SMT
C10		6N8 50V 5%CAP 1206 SMT X7R	LD4A		YEL LED 1V7 20MA 1206 SMT	TP2		TEST POINT MINIATURE SMT
C11	5212	100N 100V 5%CAP T&R RAD 2FLM	LD5A		BLU LED 2V8 20MA 1206 SMT	TP3		TEST POINT MINIATURE SMT
C12		100N 50V 5%CAP 0805 SMT X7R	LD6A		GRN LED 2V8 20MA 1206 SMT	TP7		TEST POINT MINIATURE SMT
C13		100N 50V 5%CAP 0805 SMT X7R	P5	2339	10K B LIN 12MM DUAL 21DET P34	TP8		TEST POINT MINIATURE SMT
C14		100N 50V 5%CAP 0805 SMT X7R	PCB1	M2115BLANK	1 OZ 2SD 83.9SQIN 03PER ES18/15P	TP9		TEST POINT MINIATURE SMT
C15		100N 50V 5%CAP 0805 SMT X7R	R1		W125 47R 5% 0805 SMT RES	TP10		TEST POINT MINIATURE SMT
C16	5212	100N 100V 5%CAP T&R RAD 2FLM	R2		W125 4K12 1% 0805 SMT RES	TP12		TEST POINT MINIATURE SMT
C17		10U 16V 20%CAP SMT ELC	R3		W125 1K21 1% 0805 SMT RES	TP13		TEST POINT MINIATURE SMT
C18		10U 16V 20%CAP 0805 SMT X5R	R4		W125 37K4 1% 0805 SMT RES	TP14		TEST POINT MINIATURE SMT
C19		100N 50V 5%CAP 0805 SMT X7R	R5		W125 22K1 1% 0805 SMT RES	TP15		TEST POINT MINIATURE SMT
C20		100N 50V 5%CAP 0805 SMT X7R	R6		W125 10K00 0.1% 0805 SMT RES	U1		PROCA BLE MODULE 14X19MM SMT
C21		100N 50V 5%CAP 0805 SMT X7R	R7		W100 499R 1% 0805 SMT RES	U2		MC33063ADR BUCK/BOOST INV IC SO8
C22		1U 25V 20%CAP 1206 SMT X7R	R8		W100 499R 1% 0805 SMT RES	U3		CS4271 CODEC SMT IC TSSOP28
C23		100N 50V 5%CAP 0805 SMT X7R	R9		W100 499R 1% 0805 SMT RES	U4		MK10DN512VLK10 100MHZ MCU IC LQFP80
C24		1U 25V 20%CAP 1206 SMT X7R	R10		W125 1K5 5% 0805 SMT RES	U5	7012	LP2950-33 LDRP TO92 FIXED 3V3 REG
C25		100N 50V 5%CAP 0805 SMT X7R	R11		W125 470R 5% 0805 SMT RES	U6	6796	LP2950-50 LDRP TO92 5V0 REG T&R
C26		1U 25V 20%CAP 1206 SMT X7R	R12		W125 10K00 0.1% 0805 SMT RES	U7		TL072 DUAL OPAMP SMT SO-8
C27		1U 25V 20%CAP 1206 SMT X7R	R13		W100 200R 1% 0805 SMT RES	U8		TL072 DUAL OPAMP SMT SO-8
C28		100N 50V 5%CAP 0805 SMT X7R	R14		W125 47R 5% 0805 SMT RES	U9		NE5532D DUAL OPAMP SMT SO-8
C29		100N 50V 5%CAP 0805 SMT X7R	R15		W250 0R27 5% 1206 SMT RES	U10		AT25010B EEPROM 1K SMT IC SO8
C30		100N 50V 5%CAP 0805 SMT X7R	R16		W100 4K99 1% 0805 SMT RES	U11		NE5532D DUAL OPAMP SMT SO-8
C31		47U 35V 20%CAP 6.3MM SMT ELE	R17		W125 1K50 1% 0805 SMT RES	U12		NE5532D DUAL OPAMP SMT SO-8
C32		470P 50V 5%CAP 0603 SMT NPO	R18		W100 100R 1% 0805 SMT RES	W1		10 CIR DUAL ROW HDR 0.05 SPC SMT
C33		470P 250V 5%CAP 0603 SMT NPO	R19		W125 47R 5% 0805 SMT RES	W2	2328	8 CIR XH-HEADER 0.098IN
C34		10U 25V 20%CAP 5X5.4 SMT EL	R20		W125 47R 5% 0805 SMT RES	W3		10 CIR DUAL ROW HDR 0.05 SPC SMT
C35		100N 50V 5%CAP 0805 SMT X7R	R21		W125 1K800 0.1% 0805 SMT RES	X1	6543	48R 265V RESETTABLE THERMISTOR PTC
C36		100N 50V 5%CAP 0805 SMT X7R	R22		W100 100R 1% 0805 SMT RES	ZD1		MM3Z18VT1G 18V0 0W2 5% SMT ZEN
C37		470P 250V 5%CAP 0603 SMT NPO	R23		W100 100R 1% 0805 SMT RES	ZD2		MM3Z18VT1G 18V0 0W2 5% SMT ZEN
C38		100N 50V 5%CAP 0805 SMT X7R	R24		W125 10K00 0.1% 0805 SMT RES			
C39		100N 50V 5%CAP 0805 SMT X7R	R25		W125 10K00 0.1% 0805 SMT RES			
C40		10U 25V 20%CAP 5X5.4 SMT EL	R26		W125 10K00 0.1% 0805 SMT RES			
C41	5212	100N 100V 5%CAP T&R RAD 2FLM	R27		W100 499R 1% 0805 SMT RES			
C42	5212	100N 100V 5%CAP T&R RAD 2FLM	R28		W100 2K0 1% 0805 SMT RES			
C43		20P 100V 5%CAP 0805 SMT NPO	R29		W125 0R 5% 0805 SMT RES			
C44		20P 100V 5%CAP 0805 SMT NPO	R30		W100 2K32 1% 0805 SMT RES			
C45		20P 100V 5%CAP 0805 SMT NPO	R33		W100 100R 1% 0805 SMT RES			
C46		1U 25V 20%CAP 1206 SMT X7R	R35		W125 249R0 1% 0805 SMT RES			
C47		100N 50V 5%CAP 0805 SMT X7R	R36		W125 0R 5% 0805 SMT RES			
C48		10U 16V 20%CAP SMT ELC	R37		W100 100R 1% 0805 SMT RES			
C49		470P 50V 5%CAP 0603 SMT NPO	R38		W100 100R 1% 0805 SMT RES			
C50		100N 50V 5%CAP 0805 SMT X7R	R39		W125 0R 5% 0805 SMT RES			
C51		100N 50V 5%CAP 0805 SMT X7R	R40		W125 0R 5% 0805 SMT RES			
C52		330P 50V 5%CAP 0805 SMT NPO	R42		W125 1K800 0.1% 0805 SMT RES			
C53		22U 25V 20%CAP 1210 SMT X7R	R44		W125 4K7 5% 0805 SMT RES			
C54		2N2 50V 10%CAP 0805 SMT X7R	R45		W125 750R 1% 0805 SMT RES			
C55		100U 25V 20%CAP 8X5.4 SMT ELE	R46		W100 2K32 1% 0805 SMT RES			
C56		330P 50V 5%CAP 0805 SMT NPO	R47		W125 4K32 1% 0805 SMT RES			
C57		100N 50V 5%CAP 0805 SMT X7R	R48		W125 750R 1% 0805 SMT RES			
C58		1N5 50V 5%CAP 0805 SMT NPO	R49		W125 750R 1% 0805 SMT RES			
C59		22U 16V 5%CAP 5X5.5 SMT ELC	R51		W125 750R 1% 0805 SMT RES			
C60		2N7 100V 10%CAP 0805 SMT C0G	R52		W125 560R 5% 0805 SMT RES			
C61		470P 50V 5%CAP 0603 SMT NPO	R53		W125 698R 1% 0805 SMT RES			
C62		2N7 100V 10%CAP 0805 SMT C0G	R54		W125 1K27 1% 0805 SMT RES			
C63		470P 50V 5%CAP 0603 SMT NPO	R55		W125 560R 5% 0805 SMT RES			
C134		100N 50V 5%CAP 0805 SMT X7R	R56		W100 200R 1% 0805 SMT RES			
C135		100N 50V 5%CAP 0805 SMT X7R	R57		W125 187K 0.1% 0805 SMT RES			
D1		B160-E3 60V 1A0 SCH DO214AC SMT	R58		W125 187K 0.1% 0805 SMT RES			
D2		CDSF4148 75V 0A15 1005 SMT	R65		W125 47K 5% 0805 SMT RES			
D3		CDSF4148 75V 0A15 1005 SMT	R66		W100 100R 1% 0805 SMT RES			
D10		CDSF4148 75V 0A15 1005 SMT	R69		W100 100R 1% 0805 SMT RES			
D11		CDSF4148 75V 0A15 1005 SMT	R74		W125 10K 5% 0805 SMT RES			
D39		CDSF4148 75V 0A15 1005 SMT	R75		W100 100R 1% 0805 SMT RES			
D40		CDSF4148 75V 0A15 1005 SMT	R76		W125 10K 5% 0805 SMT RES			
J1	4140	XLR MALE PCB MT VERT 24MM A-SERIES	R77		W063 634R 1% 0603 SMT RES			
J2	4010	XLR FEML PCB MT VERT 24MM AA-SERIES	R78		W100 100R 1% 0805 SMT RES			
J3	4063	1/4IN ISO JCK PCMT VT STER RT SWT	R79		W063 634R 1% 0603 SMT RES			
J5	4010	XLR FEML PCB MT VERT 24MM AA-SERIES	R107		W125 22K1 1% 0805 SMT RES			
J7	4063	1/4IN ISO JCK PCMT VT STER RT SWT	R117		W125 31K6 0.1% 0805 SMT RES			
L1		FERRITE BEAD 600R @100MHZ 0805 SMT	R164		W125 1K5 5% 0805 SMT RES			
L2		15.0UH COIL 0805 SMT	R165		W125 31K6 0.1% 0805 SMT RES			

POWER SUPPLY

TO POWER AMP PCB



CHASSIS GND
AC BOARD

CHASSIS GND
POWER

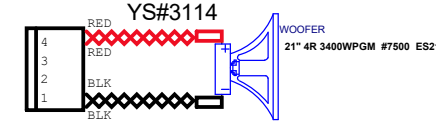
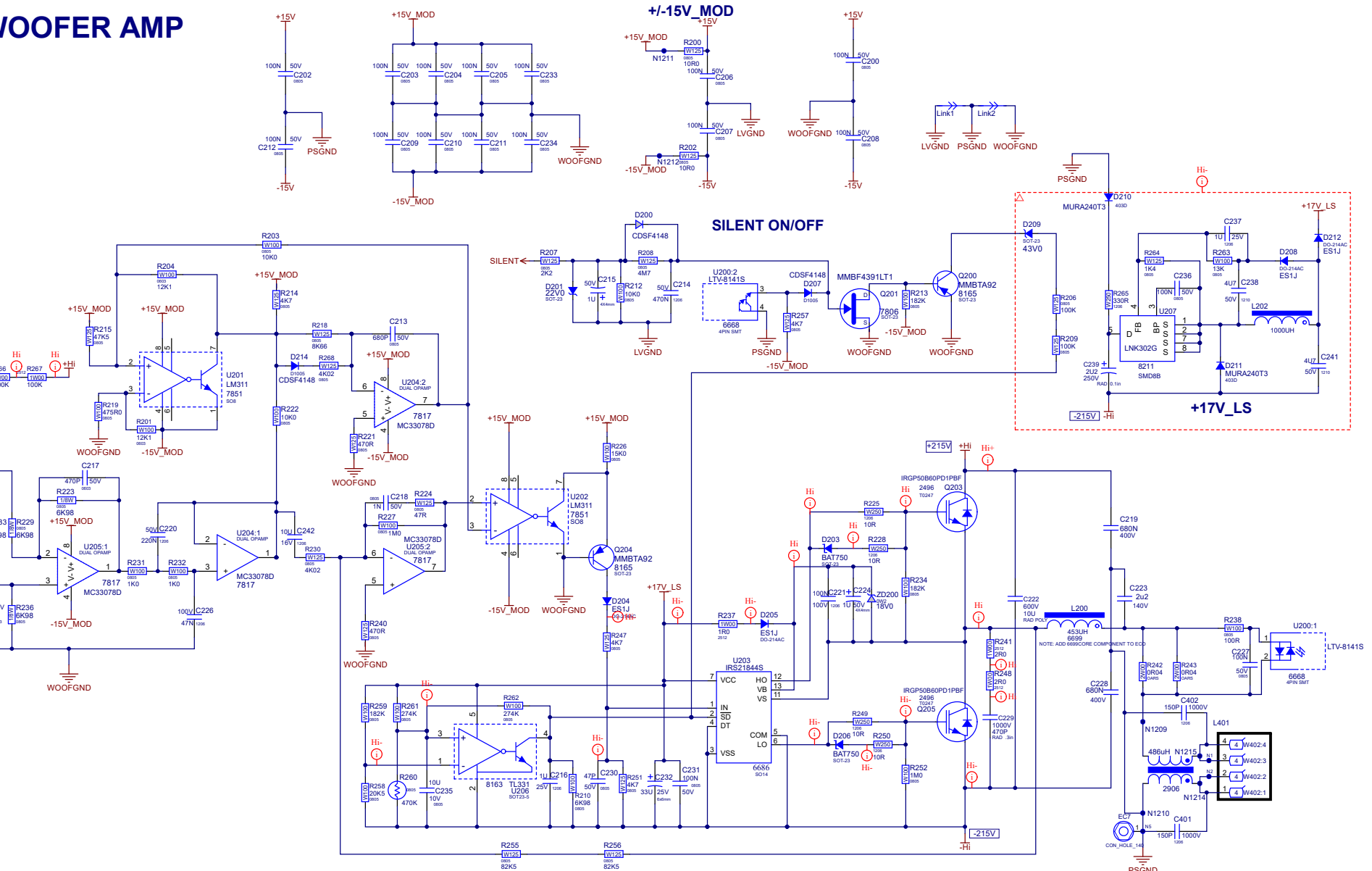
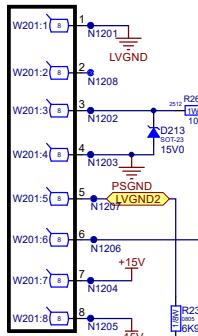
Variant name not interpreted

Section: Power Supply				
Product(s): ES21P				
PCB#: M1690	Rev#: V01	BOM Rev#: 01	Sheet 3	Of 4
Date Modified: 2018-10-23		Filename: Supply.SCHDOC		



SUBWOOFER AMP

FROM INPUT PCB



	Section: Woofer Amp	
	Product(s): ES21P	
	PCB#: M1690	Rev# V01
	Date Modified: 2018-10-23	Filename: Amp_SCHDOC

DESIGN HISTORY AND INFORMATION

CHANGE HISTORY

#	DATE	VER#	PC#	DESCRIPTION OF CHANGE
1	23-SEP-2018	V01	.	RELEASED V01 FOR PRODUCTION
2	01-FEB-2019	V01	9277	Chan ed W301, W306 to YsPart# 4243 and W302 to YsPart# 4244
3
4
5
6
7
8
9
10
11
12
13

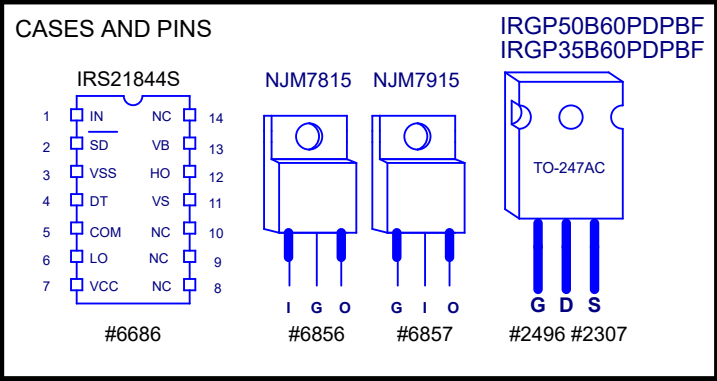
#	DATE	VER#	PC#	DESCRIPTION OF CHANGE
1
2
3
4
5
6
7
8
9
10
11
12
13

#	DATE	VER#	PC#	DESCRIPTION OF CHANGE
1
2
3
4
5
6
7
8
9
10
11
12
13

POTENTIOMETERS AND KNOBS

POTENTIOMETERS AND KNOBS				
REF	FUNCTION	POT#	STYLE	KNOB#
.
.
.
.
.
.
.
.
.
.
.
.
.
.
.

PINOUT DIAGRAMS



THIS SHEET CONTAINS A CHANGE HISTORY LOG, A LIST OF THE POTS & KNOBS AND A LEADS & PINS REFERENCE SECTION.

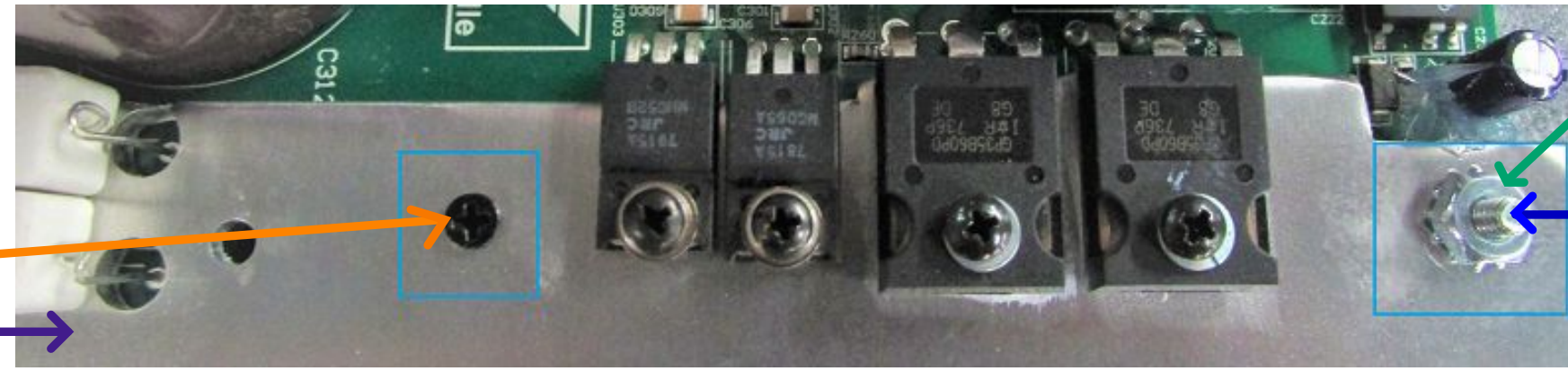
PCB ASSEMBLY DOCUMENTATION

MOUNTING HARDWARE & INSTRUCTIONS FOR HEAT SPREADER Z1611:

- 1- First install #8742 screw to align heatspreader Z1611
- 2- Install all devices on Heat Spreader
- 3- Install #8800 and #8835 for grounding. Nut up.

YS#: 8742
DESC: 4-40X3/8 PAN

YS#: Z1611
DESC: HEAT SPREADER

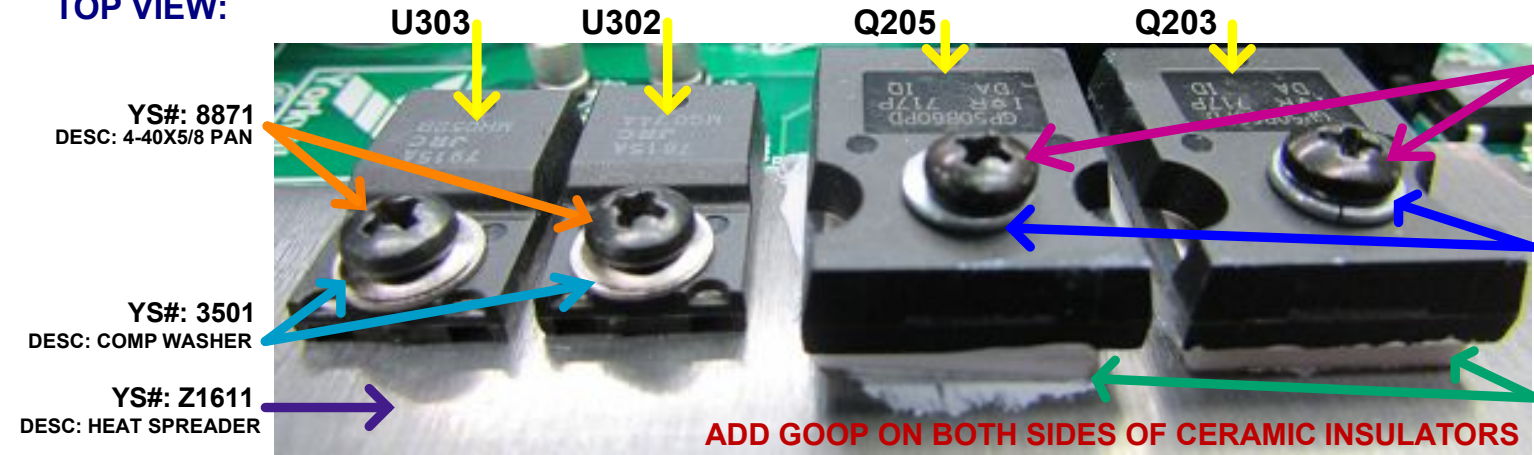


YS#: 8800
DESC: 6-32 KEPS NUT

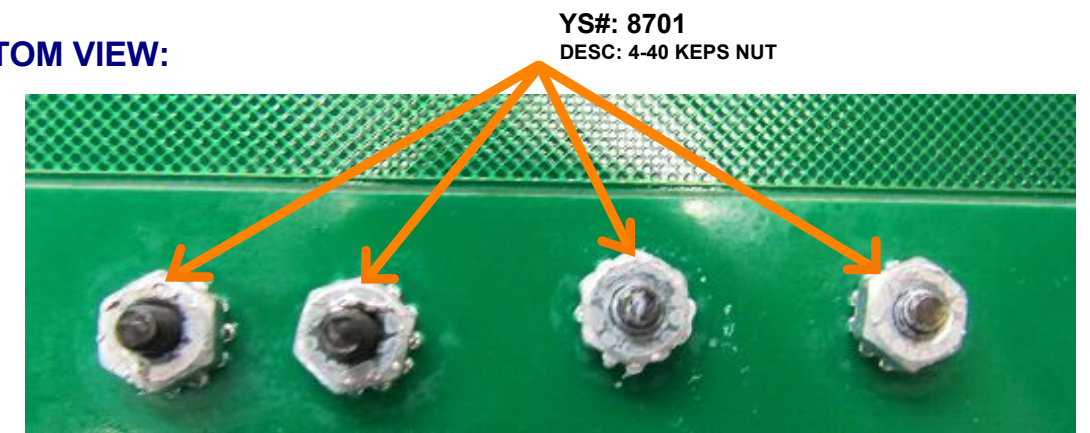
YS#: 8835
DESC: 6-32X1/2 PAN
INSERT FROM BOTTOM

MOUNTING HARDWARE FOR U302/U303 AND Q203/Q205:

TOP VIEW:



BOTTOM VIEW:



YS#: 8701
DESC: 4-40 KEPS NUT

YS#: 8902
DESC: 4-40X3/4 PAN

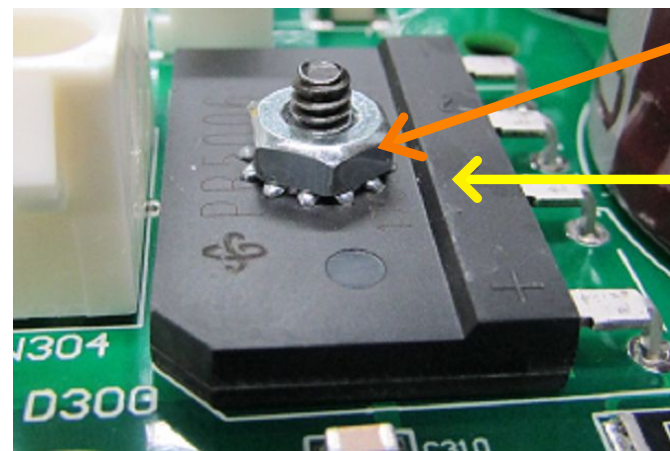
YS#: 8485
DESC: #6 ZINC WASHER

YS#: 4181
DESC: CERAMIC INSULATOR

ADD GOOP ON BOTH SIDES OF CERAMIC INSULATORS - IMPORTANT!

MOUNTING HARDWARE FOR D300:

TOP VIEW:

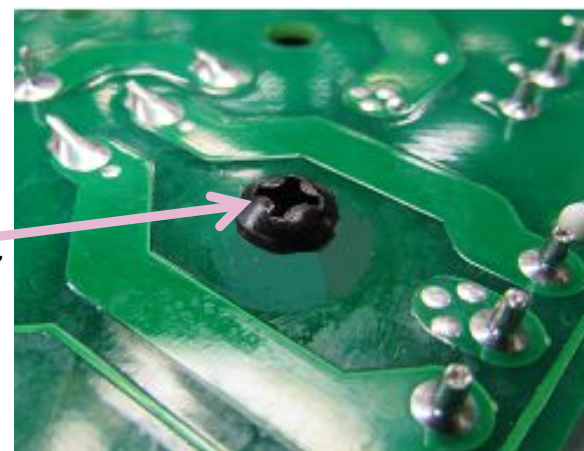


YS#: 8800
DESC: 6-32 KEPS NUT

D300

YS#: 8837
DESC: 6-32X1/2 PAN
NO WASHER NEEDED

BOTTOM VIEW:



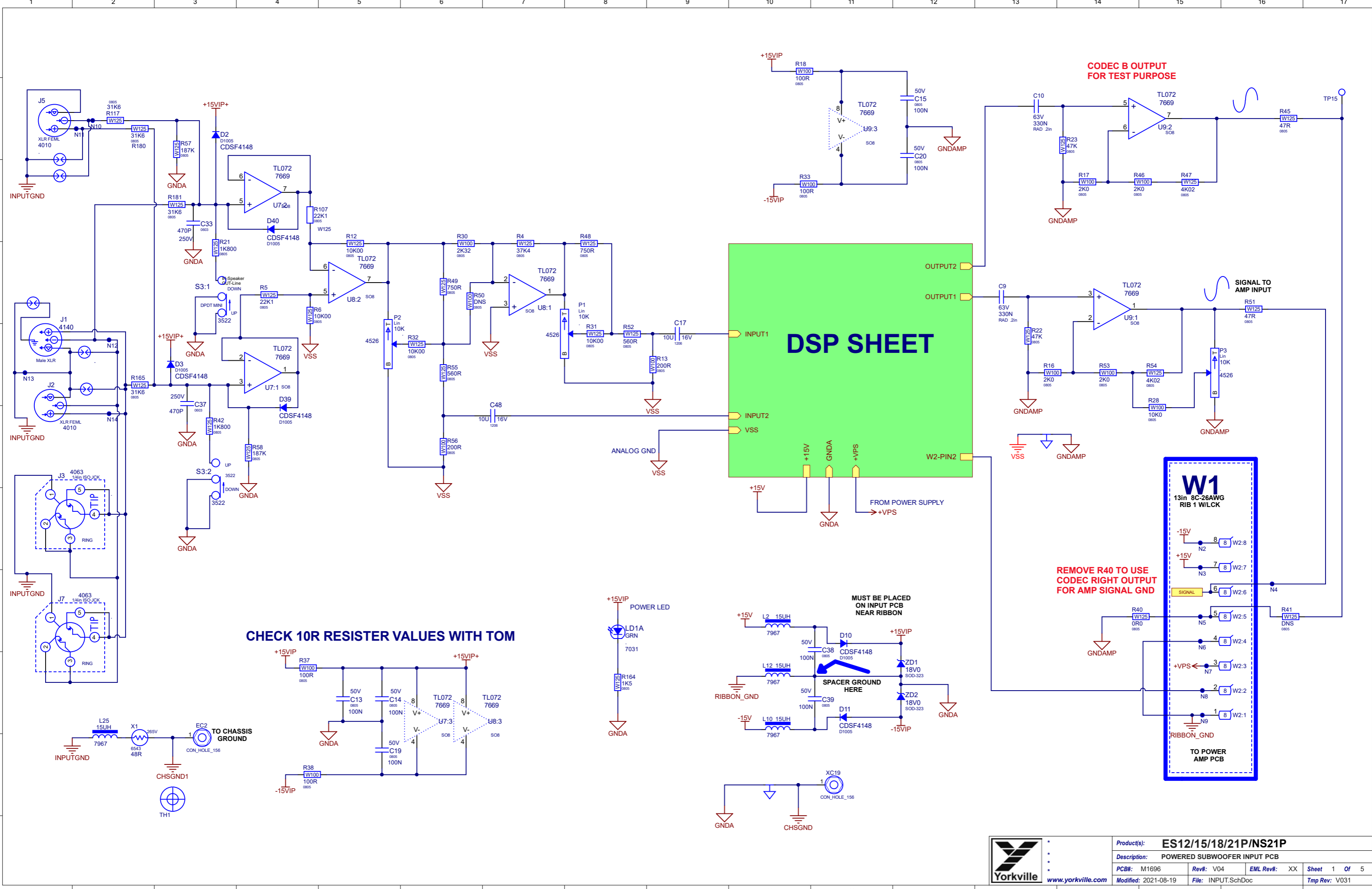
RTV INSTRUCTIONS:

ADD RTV BETWEEN:
C311, C312, C313 and C314 AFTER WAVE
SOLDER



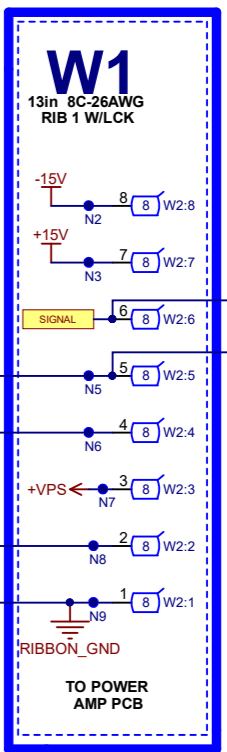
Add RTV UNDER R303 AND R304 on the
heatspreader

IMPORTANT: Keep the resistors away
from the nearby capacitors (C312, C313)



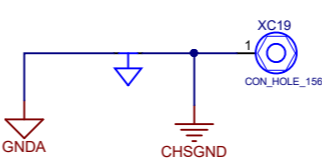
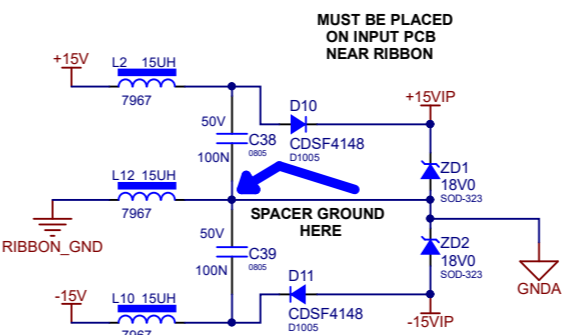
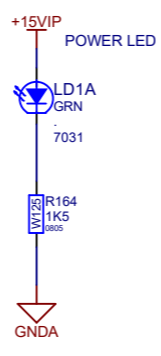
CODEC B OUTPUT FOR TEST PURPOSE

DSP SHEET

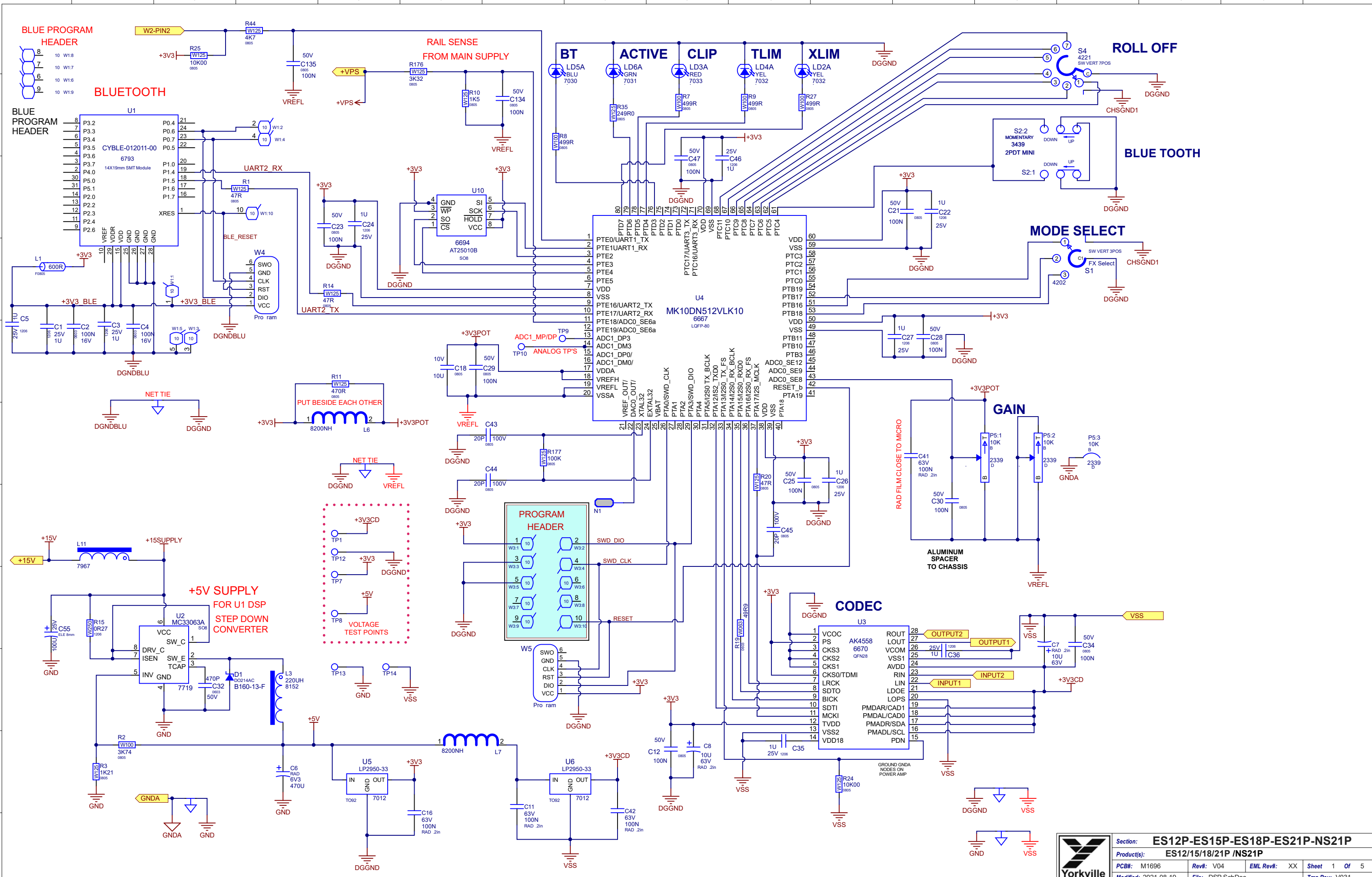


REMOVE R40 TO USE CODEC RIGHT OUTPUT FOR AMP SIGNAL GND

CHECK 10R RESISTOR VALUES WITH TOM



Product(s):		ES12/15/18/21P/NS21P		
Description:		POWERED SUBWOOFER INPUT PCB		
PCB#:	M1696	Rev#:	V04	EML Rev#: XX
Modified:	2021-08-19	File:	INPUT.SchDoc	Sheet 1 Of 5
				Tmp Rev: V031



DESIGN HISTORY AND INFORMATION

CHANGE HISTORY

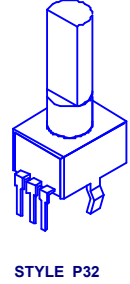
#	DATE	VER#	PC#	DESCRIPTION OF CHANGE
1	14-MAR-2017	V01	.	RELEASE FOR PRODUCTION
2	01-SEP-2017	V02	9101	ADDED U10 MEMORY CHIP FOR BLUETOOTH
3	17-SEP-2018	V03	9233	Chan ed LEDs on pcb to smt LEDs to accommodate li ht pipes
4	.	.	9323	Added NS21P option
5	18-AUG-2021	V04	9443	Moved P2 and C42 away rom J2.
6
7
8
9
10
11
12
13

#	DATE	VER#	PC#	DESCRIPTION OF CHANGE
1
2
3
4
5
6
7
8
9
10
11
12
13

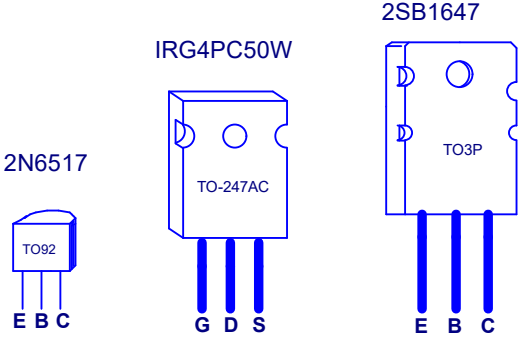
#	DATE	VER#	PC#	DESCRIPTION OF CHANGE
1
2
3
4
5
6
7
8
9
10
11
12
13

POTENTIOMETERS AND KNOBS

POTENTIOMETERS/SWITCHES AND KNOBS				
REF	FUNCTION	POT/SW YS#	STYLE	KNOB#
S1	MODE SELECT	4202	ROT	8653C
S4	HF ROLL OFF	4202	ROT	8653C
P5	GAIN	2339	P34	8653C
.
.
.
.
.
.
.
.
.
.
.



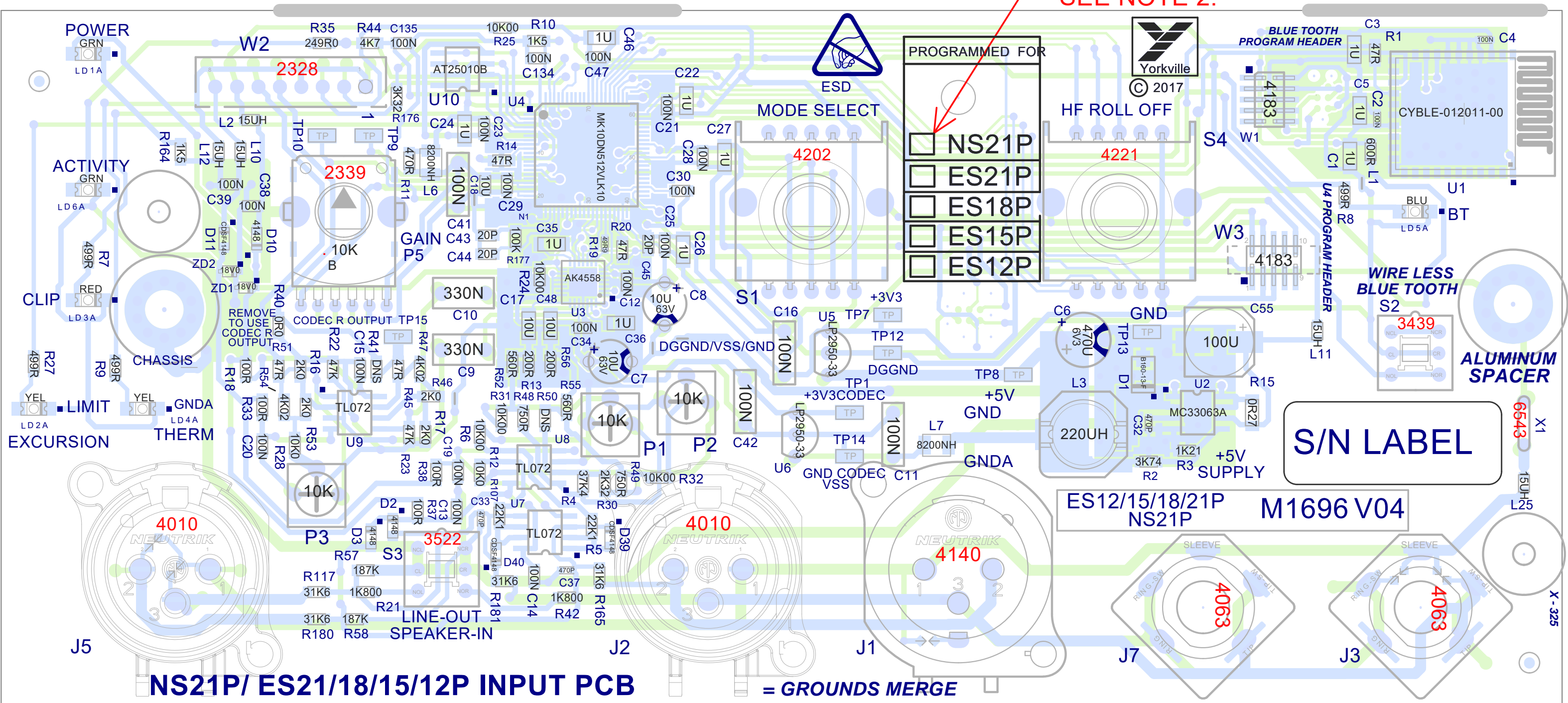
PINOUT DIAGRAMS



THIS SHEET CONTAINS A CHANGE HISTORY LOG, A LIST OF THE POTS & KNOBS AND A LEADS & PINS REFERENCE SECTION.

	Section: Design Information And History			
	Product(s): ES12/15/18/21P/NS21P			
	PCB#: M1696	Rev#: V04	EML Rev#: XX	Sheet 1 Of *
	Modified: 2021-08-19	File: History.SchDoc	Tmp Rev: V031	

SEE NOTE 2.



NS21P/ ES21/18/15/12P INPUT PCB
M1696 V04 ES12/15/18/21P

= GROUNDS MERGE

X-325

PCB ASSEMBLY DOCUMENTATION

SPECIAL PRODUCTION NOTES

1. PCBSA: RTV BETWEEN ALL TALL COMPONENTS AND WHERE INDICATED.
2. PRIOR TO INPUT INTO WAVE SOLDER MACHINE, USE A JIG FOR INPUT JACK ALIGNMENT.
3. PCBSA: AFTER WAVE USE PIZZA CUTTER TO SEPARATE THE BOARDS.
4. TEST: AFTER BOARD PROGRAMMING PLEASE CHECK APPROPRIATE BOX BESIDE THE MODEL THAT THE PCB WAS PROGRAMMED FOR. ENSURE THE CORRECT BOX IS CHECKED ON BOTH SIDES OF PCB WHERE INDICATED.

PCB HARDWARE

SCREWS AND BOLTS

NUTS

STANDOFFS

MISCELLANEOUS

THIS SHEET CONTAINS SPECIAL PRODUCTION NOTES AND A LIST OF PCB HARDWARE PARTS REQUIRED FOR THE BUILD.



Section: **Assembly Documentation**

Product(s): **ES12/15/18/21P /NS21P**

PCB#: M1696

Rev#: V04

EML Rev#: XX

Sheet 1 Of *

Modified: 2021-08-19

File: Assembly.SchDoc

Temp Rev: V031

DESIGN HISTORY AND INFORMATION

CHANGE HISTORY

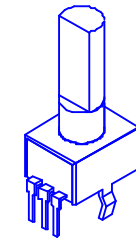
#	DATE	VER#	PC#	DESCRIPTION OF CHANGE
1	14-MAR-2017	V01	.	RELEASE FOR PRODUCTION
2	01-SEP-2017	V02	9101	ADDED U10 MEMORY CHIP FOR BLUETOOTH
3	17-SEP-2018	V03	9233	Chan ed LEDs on pcb to smt LEDs to accommodate li ht pipes
4	.	.	9323	Added NS21P option
5	18-AUG-2021	V04	9443	Moved P2 and C42 away rom J2.
6
7
8
9
10
11
12
13

#	DATE	VER#	PC#	DESCRIPTION OF CHANGE
1
2
3
4
5
6
7
8
9
10
11
12
13

#	DATE	VER#	PC#	DESCRIPTION OF CHANGE
1
2
3
4
5
6
7
8
9
10
11
12
13

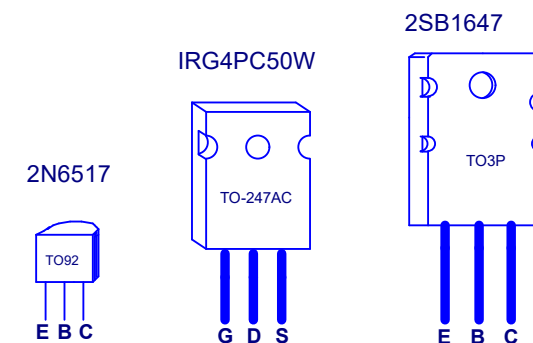
POTENTIOMETERS AND KNOBS

POTENTIOMETERS/SWITCHES AND KNOBS				
REF	FUNCTION	POT/SW YS#	STYLE	KNOB#
S1	MODE SELECT	4202	ROT	8653C
S4	HF ROLL OFF	4202	ROT	8653C
P5	GAIN	2339	P34	8653C
.
.
.
.
.
.
.
.
.
.
.



STYLE P32

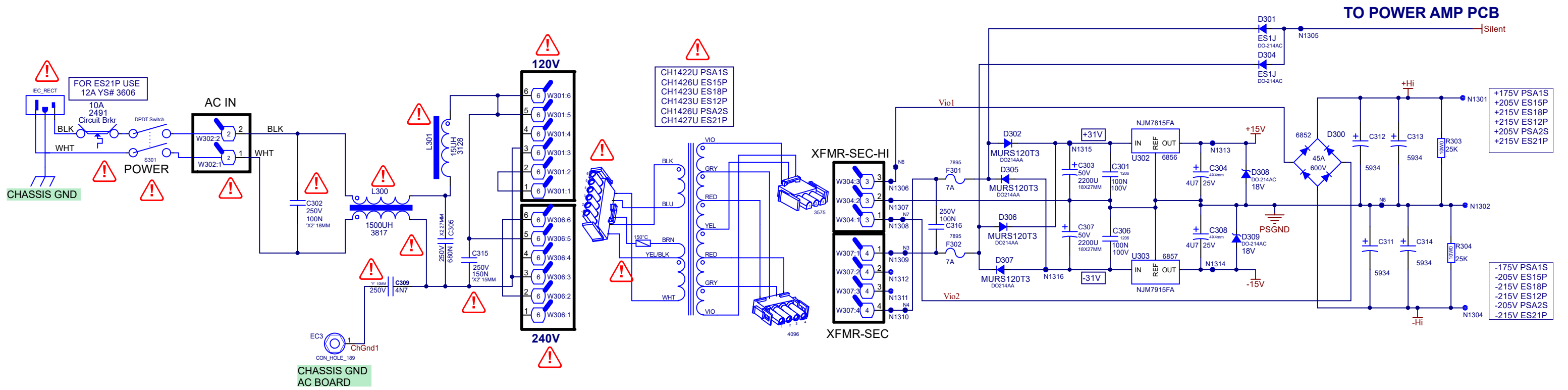
PINOUT DIAGRAMS



THIS SHEET CONTAINS A CHANGE HISTORY LOG, A LIST OF THE POTS & KNOBS AND A LEADS & PINS REFERENCE SECTION.



POWER SUPPLY



Critical Safety Components

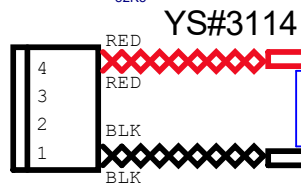
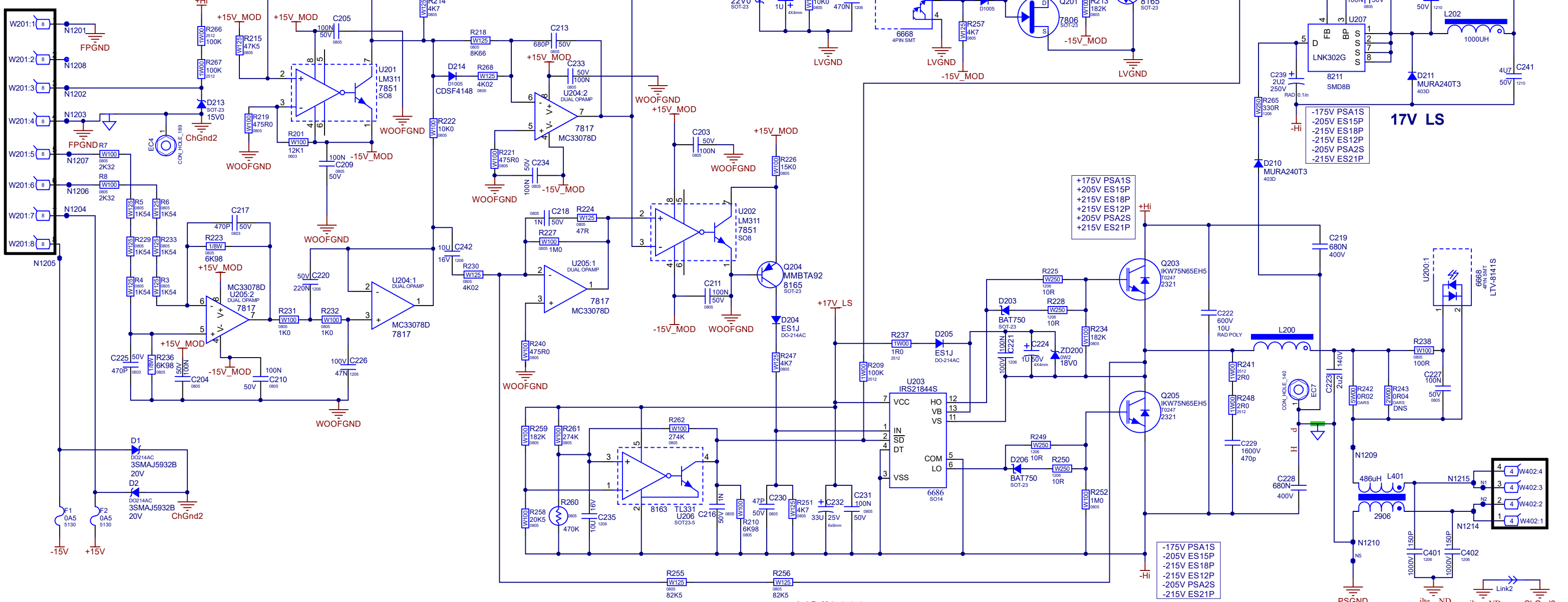
⚠ This symbol is placed next to Safety Critical Components



Section: Power Supply			
Product(s): 1 22 ES21P S21P			
PCB# M1822	Rev# V02	BOM Rev# 01	Sheet 2 Of
Date Modified: 2020-10-2		Filename: Supply.SCHDOC	

SUBWOOFER AMP

FROM INPUT PCB



Yorkville

Section: **Woofer Amp**
 Product(s): **M1822-ES21P-NS21P**
 PCB# M1822 Rev# V02 BOM Rev# 01 Sheet 2 Of 4
 Date Modified: 2020-10-2 Filename: Amp.SCHDOC

DESIGN HISTORY AND INFORMATION

CHANGE HISTORY

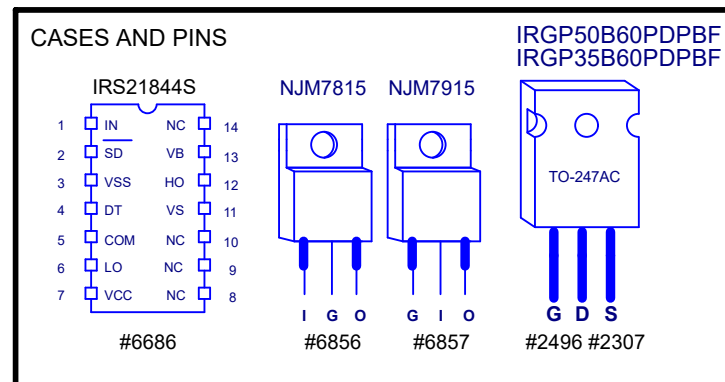
#	DATE	VER#	PC#	DESCRIPTION OF CHANGE
1	08-May-2019	V01	.	New EMC compliant board
2	22-Au -2019	.	9440	FOR ES12P-ES21P and PSA2S: Replace R242 #5110 0R04 2W
3	.	.	.	with #5142 0R02 5W and DNS R243
4	23-Sept-2019	V02	9454	REPLACE D308 AND D309 FROM YS#8814 ES1J TO YS#8159 SMAZ18 18V ZENER
5	.	.	9456	R247 moved close to C230 to eliminate oscillation
6	27-Oct-2020	.	9411	Replaced #2496 with #2321
7
8
9
10
11
12
13

#	DATE	VER#	PC#	DESCRIPTION OF CHANGE
1
2
3
4
5
6
7
8
9
10
11
12
13

#	DATE	VER#	PC#	DESCRIPTION OF CHANGE
1
2
3
4
5
6
7
8
9
10
11
12
13

POTENTIOMETERS AND KNOBS

PINOUT DIAGRAMS

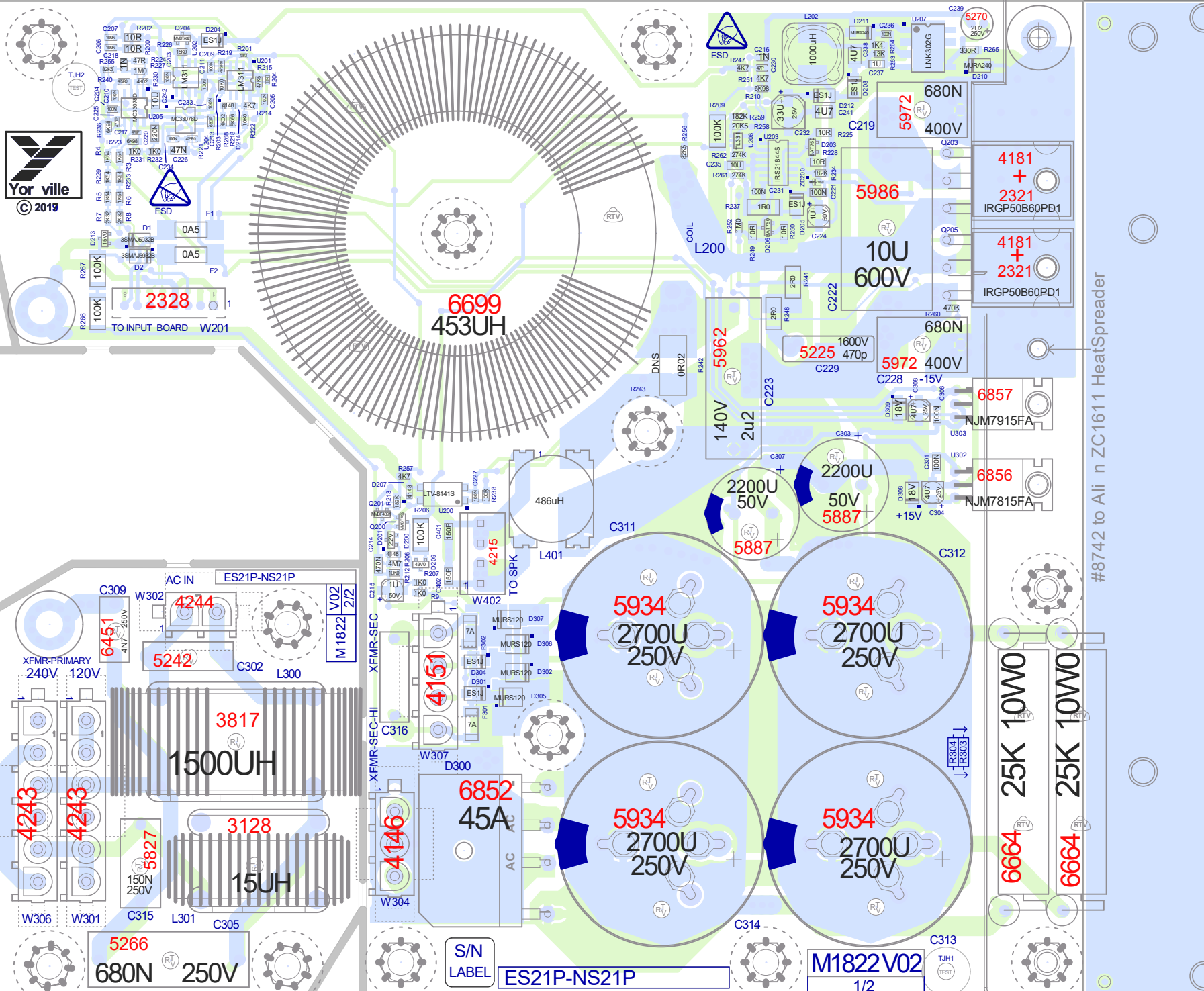


M1822-ES21P-NS21P

Blan Si e - 261mmX222mm (10276X8740)



Into Wave



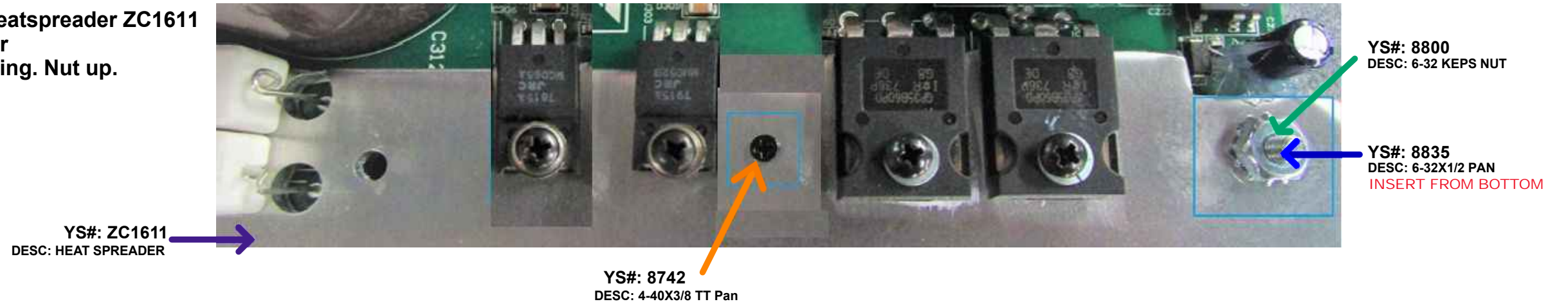
M1822 V02 ES21P-NS21P

ZC1611

PCB ASSEMBLY DOCUMENTATION

MOUNTING HARDWARE & INSTRUCTIONS FOR HEAT SPREADER ZC1611:

- 1- First install #8742 screw to align heatspreader ZC1611
- 2- Install all devices on Heat Spreader
- 3- Install #8800 and #8835 for grounding. Nut up.

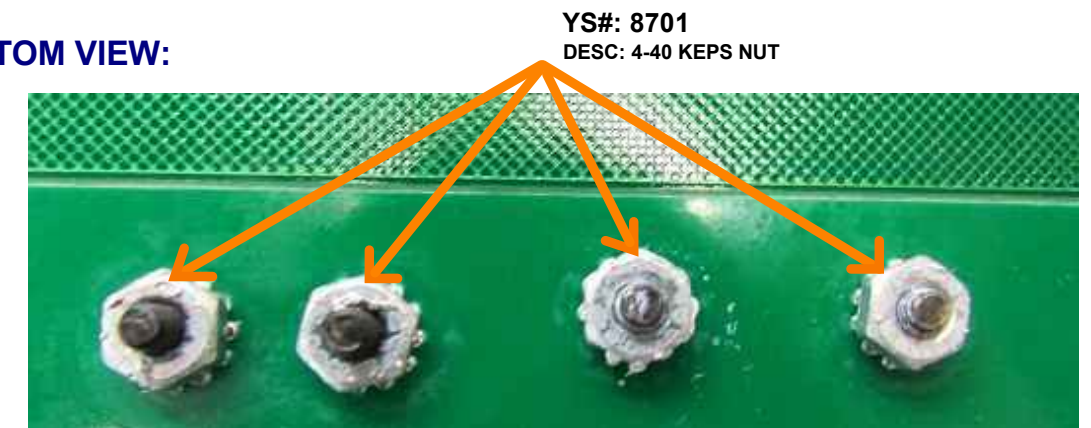


MOUNTING HARDWARE FOR U302/U303 AND Q203/Q205:

TOP VIEW:

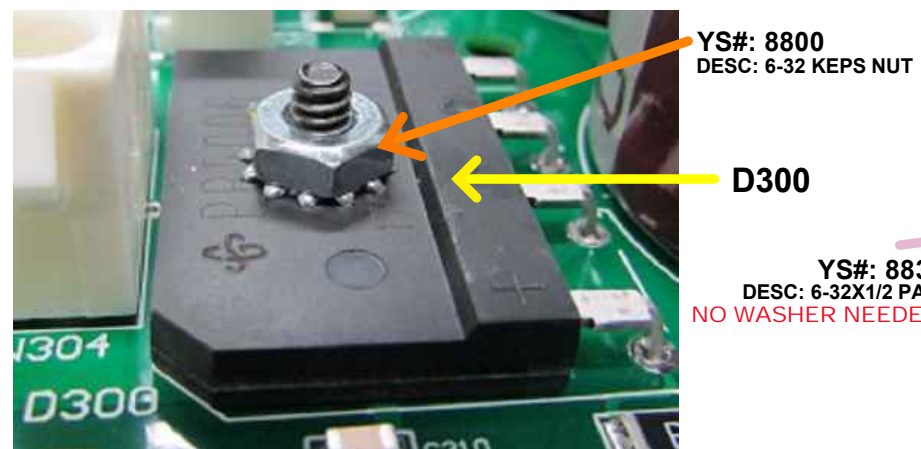


BOTTOM VIEW:

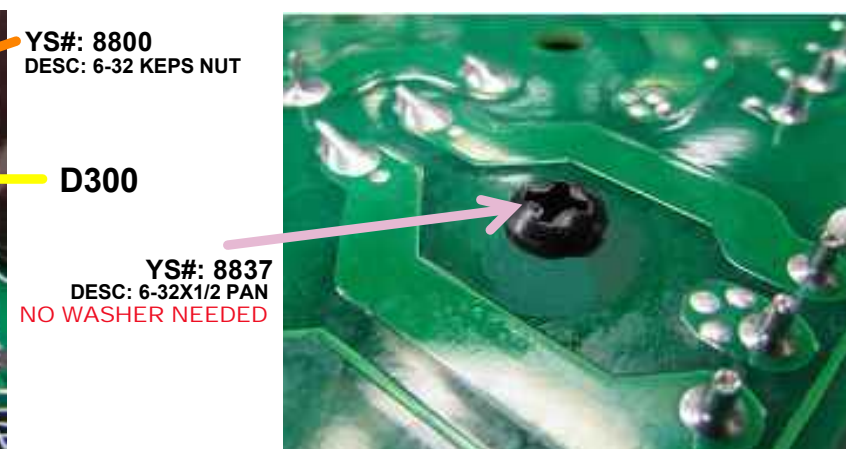


MOUNTING HARDWARE FOR D300:

TOP VIEW:



BOTTOM VIEW:



Clip all 4 leads short on D300:

RTV INSTRUCTIONS:

ADD RTV BETWEEN:
C311, C312, C313 and C314 AFTER WAVE
SOLDER



IMPORTANT: Keep the resistors away
from the nearby capacitors (C312, C313)

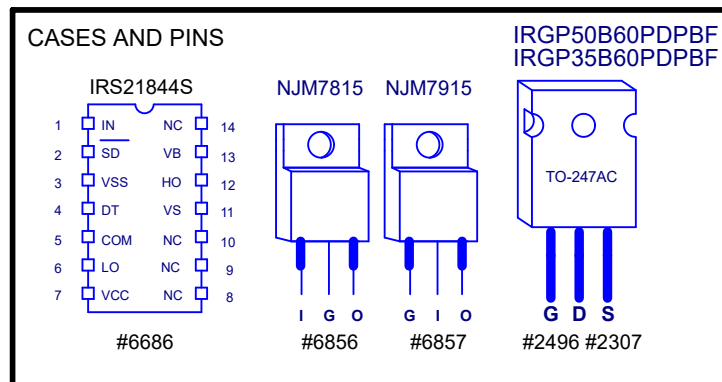
DESIGN HISTORY AND INFORMATION

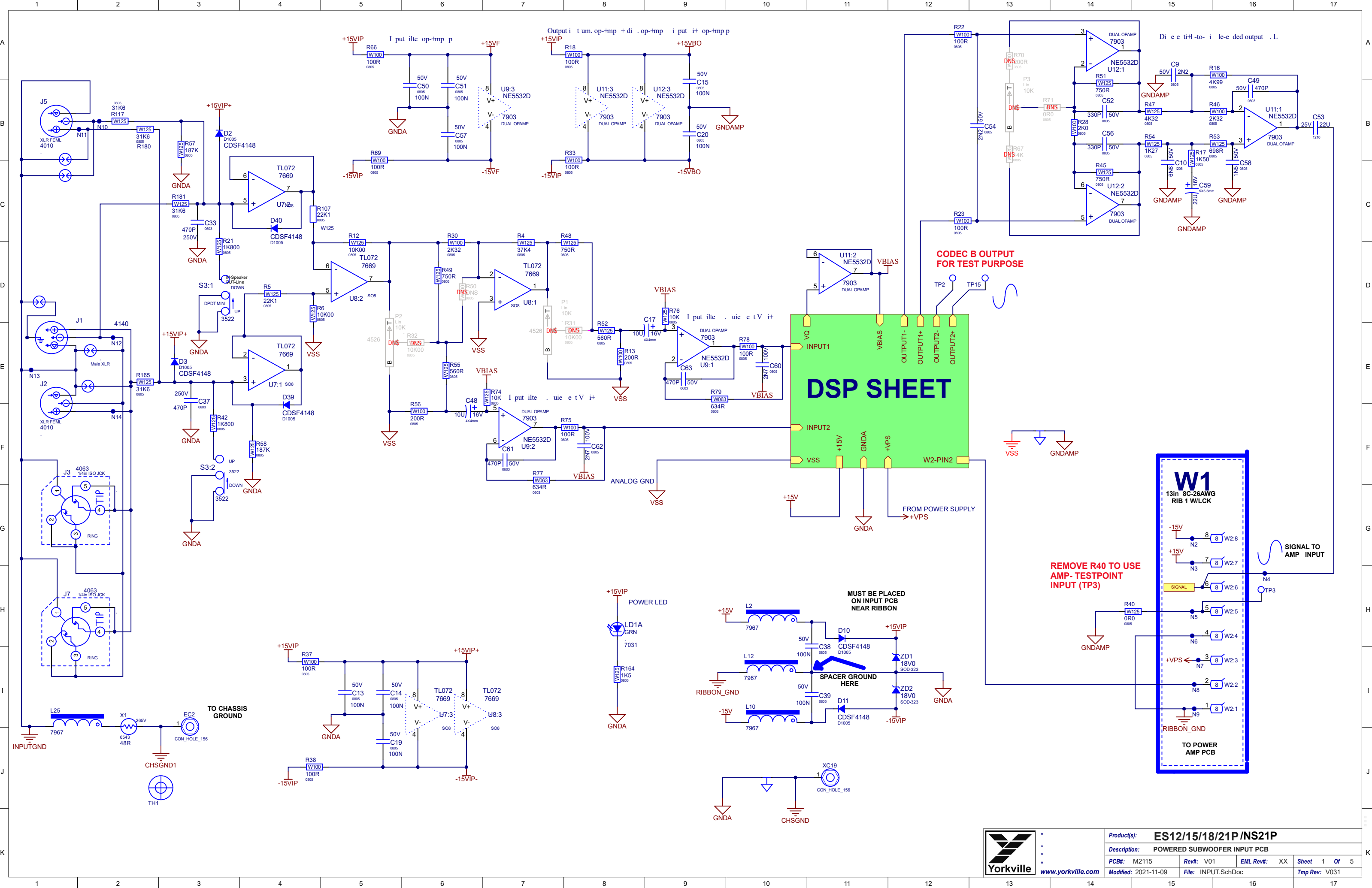
CHANGE HISTORY

#	DATE	VER#	PC#	DESCRIPTION OF CHANGE
1	08-May-2019	V01	.	New EMC compliant board
2	22-Au -2019	.	9440	FOR ES12P-ES21P and PSA2S: Replace R242 #5110 0R04 2W
3	.	.	.	with #5142 0R02 5W and DNS R243
4	23-Sept-2019	V02	9454	REPLACE D308 AND D309 FROM YS#8814 ES1J TO YS#8159 SMAZ18 18V ZENER
5	.	.	9456	R247 moved close to C230 to eliminate oscillation
6	27-Oct-2020	.	9411	Replaced #2496 with #2321
7
8
9
10
11
12
13
#	DATE	VER#	PC#	DESCRIPTION OF CHANGE
1
2
3
4
5
6
7
8
9
10
11
12
13
#	DATE	VER#	PC#	DESCRIPTION OF CHANGE
1
2
3
4
5
6
7
8
9
10
11
12
13

POTENTIOMETERS AND KNOBS

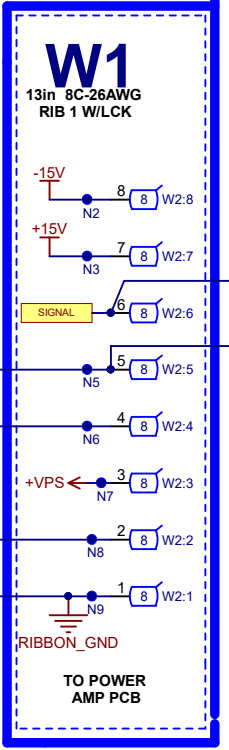
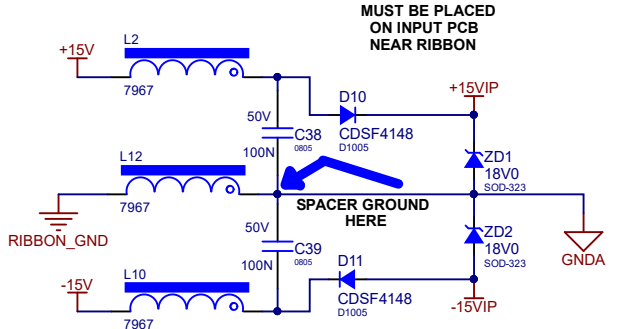
PINOUT DIAGRAMS





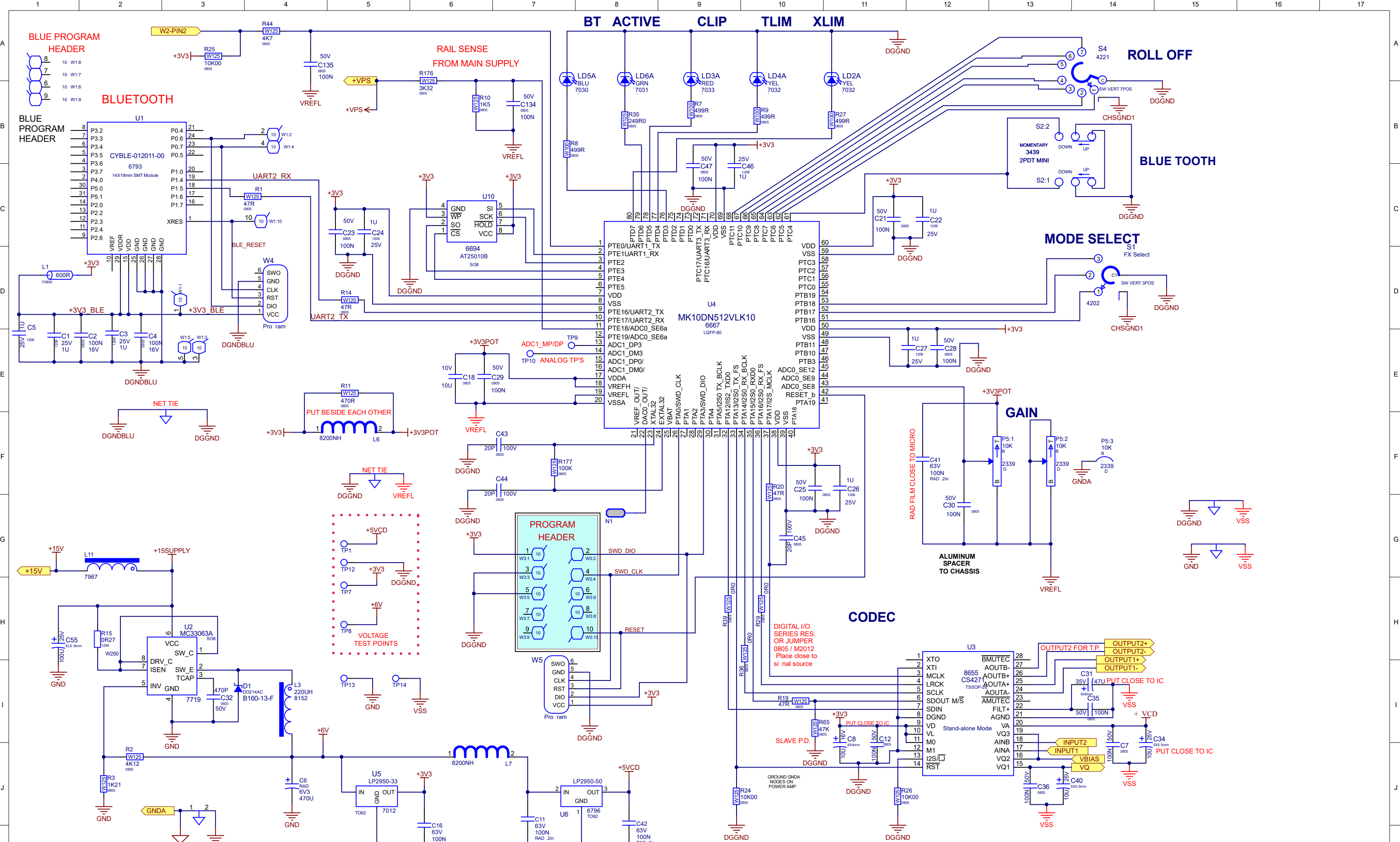
CODEC B OUTPUT FOR TEST PURPOSE

REMOVE R40 TO USE AMP-TESTPOINT INPUT (TP3)



www.yorkville.com

Product(s):		ES12/15/18/21P/NS21P			
Description:		POWERED SUBWOOFER INPUT PCB			
PCB#:	M2115	Rev#:	V01	EML Rev#:	XX
Modified:	2021-11-09	File:	INPUT.SchDoc	Sheet	1 Of 5
				Temp Rev#:	V031



DESIGN HISTORY AND INFORMATION

CHANGE HISTORY

#	DATE	VER#	PC#	DESCRIPTION OF CHANGE
1	01-OCT-2021	V01	.	RELEASE FOR PRODUCTION
2
3
4
5
6
7
8
9
10
11
12
13

#	DATE	VER#	PC#	DESCRIPTION OF CHANGE
1
2
3
4
5
6
7
8
9
10
11
12
13

#	DATE	VER#	PC#	DESCRIPTION OF CHANGE
1
2
3
4
5
6
7
8
9
10
11
12
13

POTENTIOMETERS AND KNOBS

POTENTIOMETERS/SWITCHES AND KNOBS				
REF	FUNCTION	POT/SW YS#	STYLE	KNOB#
S1	MODE SELECT	4221	ROT	8653C
S4	HF ROLL OFF	4202	ROT	8653C
P5	GAIN	2339	P34	8653C
.
.
.
.
.
.
.
.
.
.
.

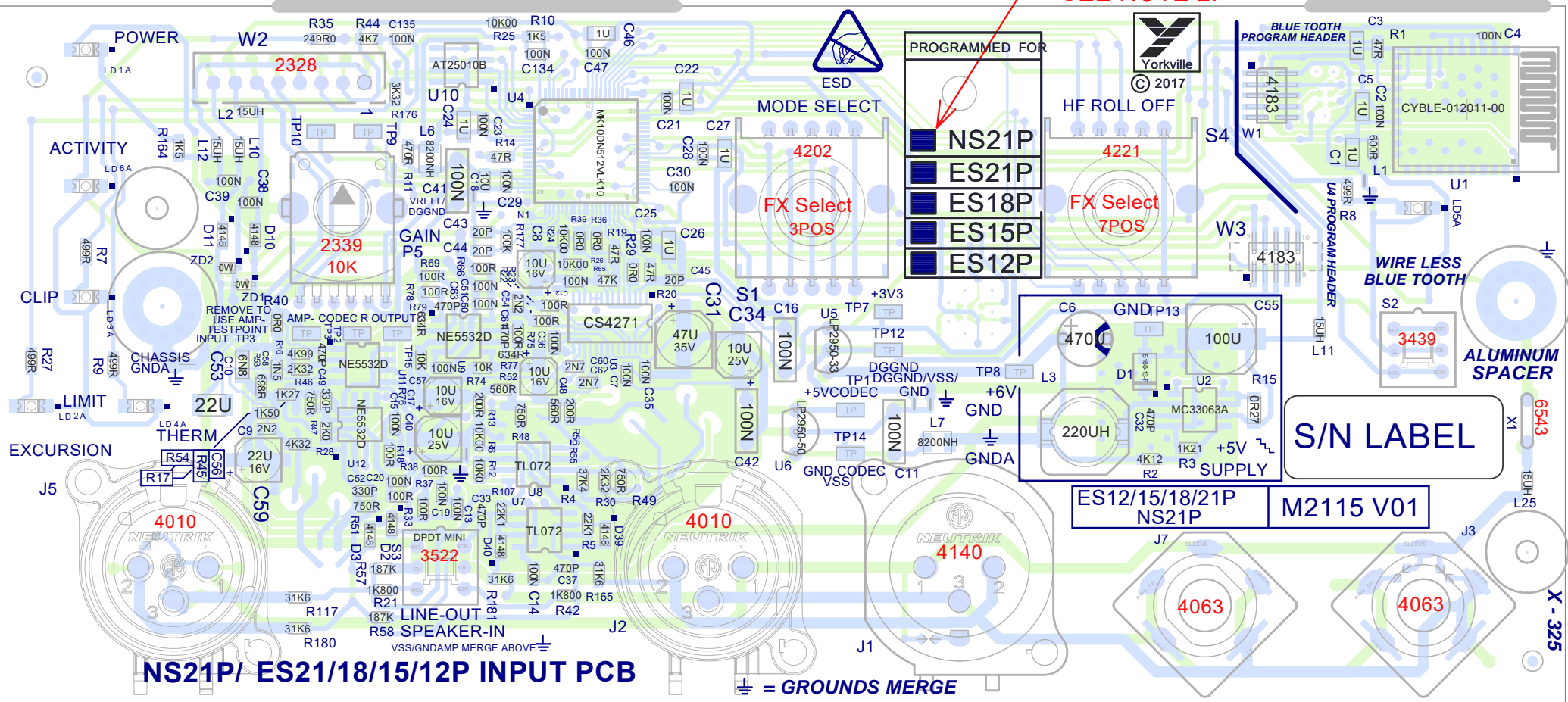
PINOUT DIAGRAMS

THIS SHEET CONTAINS A CHANGE HISTORY LOG, A LIST OF THE POTS & KNOBS AND A LEADS & PINS REFERENCE SECTION.



Section: Design Information And History			
Product(s): ES12/15/18/21P/NS21P			
PCB#: M2115	Rev#: V01	EML Rev#: XX	Sheet 1 Of *
Modified: 2021-11-09	File: History.SchDoc	Tmp Rev: V031	

SEE NOTE 2.



M2115V01 ES12/15/18/21P

X - 325

PCB ASSEMBLY DOCUMENTATION

SPECIAL PRODUCTION NOTES

1. PCBSA: RTV BETWEEN ALL TALL COMPONENTS AND WHERE INDICATED.
2. TEST: AFTER BOARD PROGRAMMING PLEASE CHECK APPROPRIATE BOX BESIDE THE MODEL THAT THE PCB WAS PROGRAMMED FOR. ENSURE THE CORRECT BOX IS CHECKED ON BOTH SIDES OF PCB WHERE INDICATED AND
3. PCBSA: AFTER WAVE USE PIZZA CUTTER TO SEPARATE THE BOARDS.
4. PRIOR TO INPUT INTO WAVE SOLDER MACHINE, USE A JIG FOR INPUT JACK ALIGNMENT.

PCB HARDWARE

SCREWS AND BOLTS

NUTS

STANDOFFS

MISCELLANEOUS

THIS SHEET CONTAINS SPECIAL PRODUCTION NOTES AND A LIST OF PCB HARDWARE PARTS REQUIRED FOR THE BUILD.



Section: Assembly Documentation			
Product(s): ES12/15/18/21P /NS21P			
PCB#: M2115	Rev#: V01	EML Rev#: XX	Sheet 1 Of *
Modified: 2021-11-09	File: Assembly.SchDoc	Tmp Rev: V031	

DESIGN HISTORY AND INFORMATION

CHANGE HISTORY

#	DATE	VER#	PC#	DESCRIPTION OF CHANGE
1	01-OCT-2021	V01	.	RELEASE FOR PRODUCTION
2
3
4
5
6
7
8
9
10
11
12
13

#	DATE	VER#	PC#	DESCRIPTION OF CHANGE
1
2
3
4
5
6
7
8
9
10
11
12
13

#	DATE	VER#	PC#	DESCRIPTION OF CHANGE
1
2
3
4
5
6
7
8
9
10
11
12
13

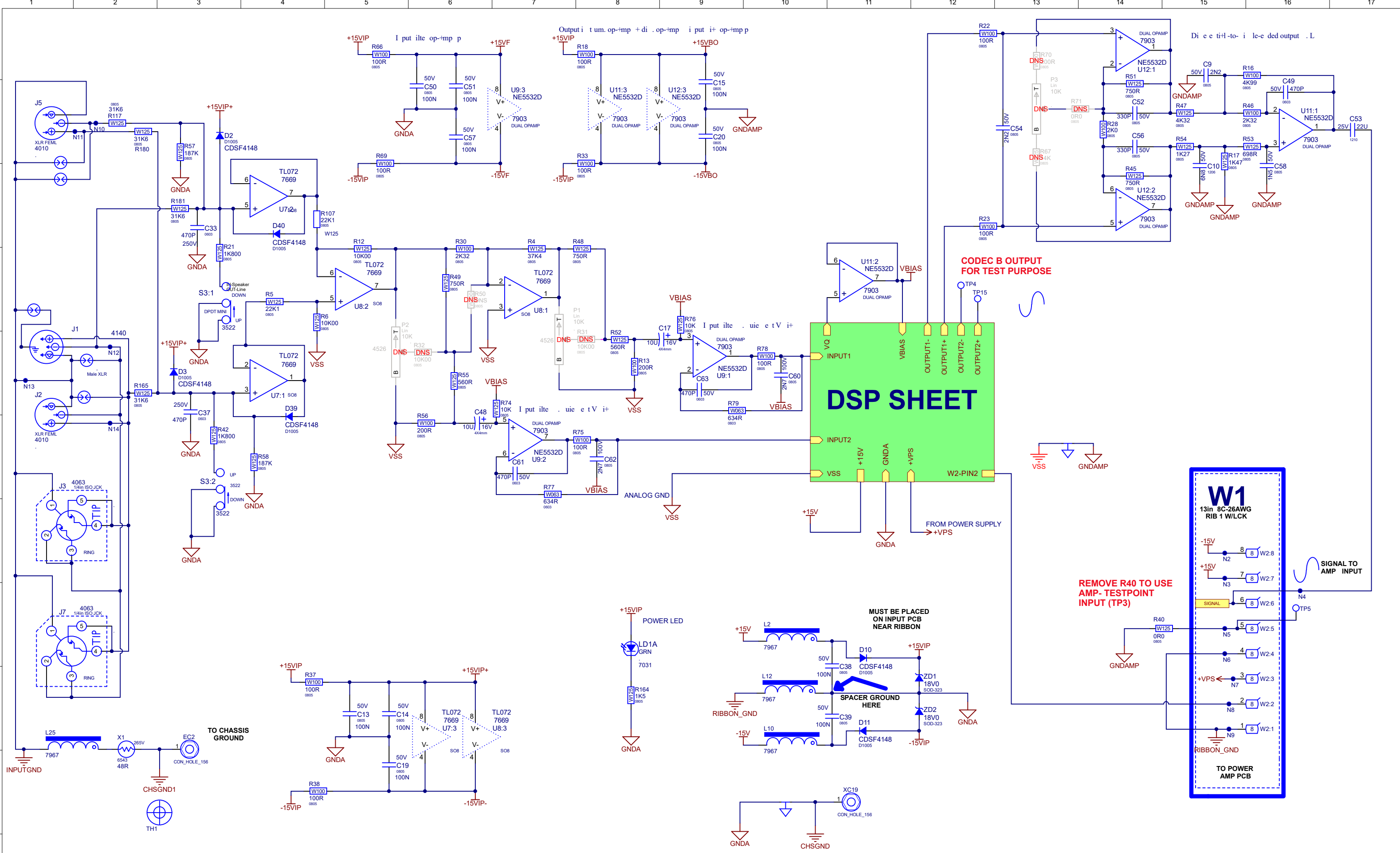
POTENTIOMETERS AND KNOBS

POTENTIOMETERS/SWITCHES AND KNOBS				
REF	FUNCTION	POT/SW YS#	STYLE	KNOB#
S1	MODE SELECT	4221	ROT	8653C
S4	HF ROLL OFF	4202	ROT	8653C
P5	GAIN	2339	P34	8653C
.
.
.
.
.
.
.
.
.
.
.

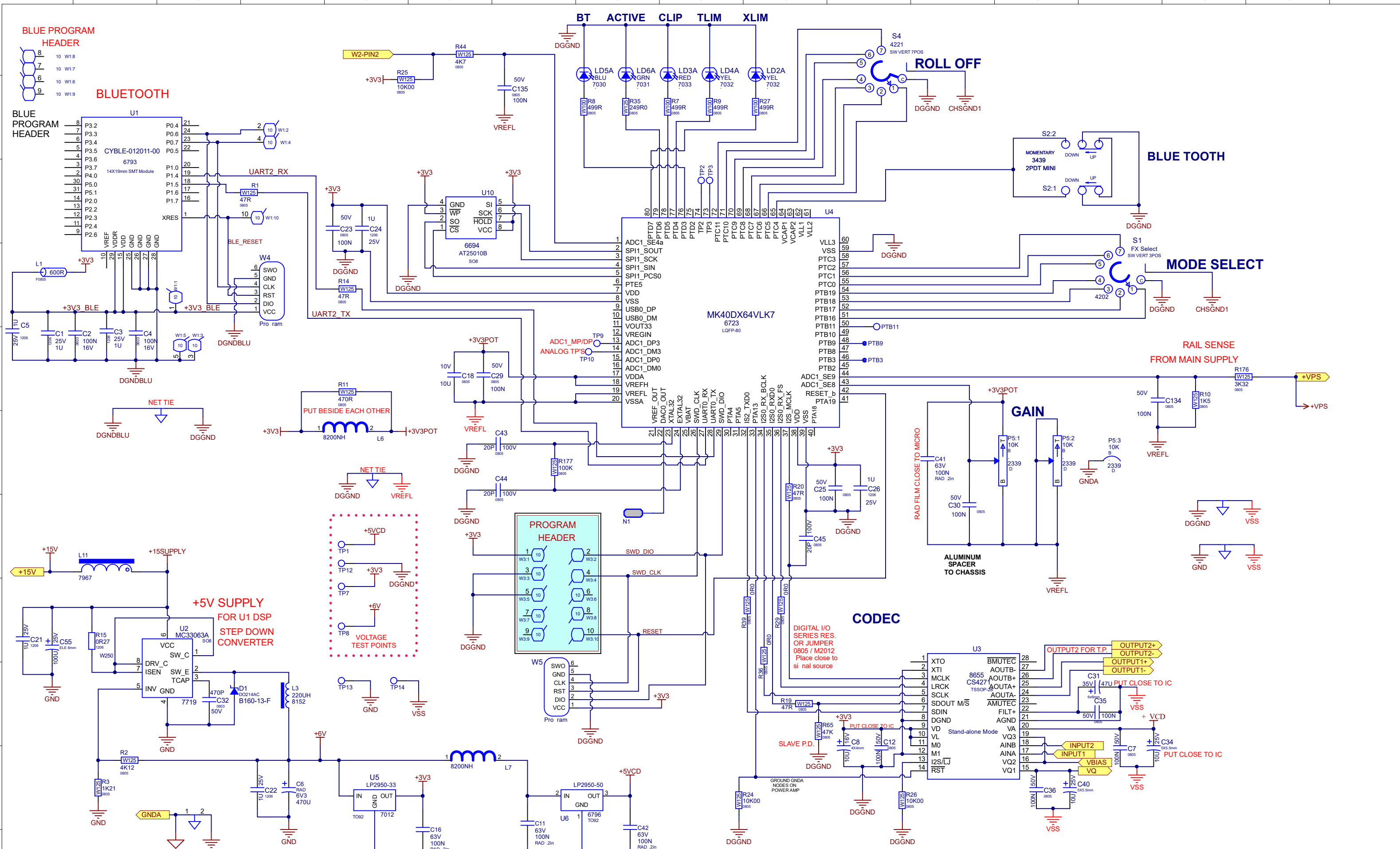
PINOUT DIAGRAMS

THIS SHEET CONTAINS A CHANGE HISTORY LOG, A LIST OF THE POTS & KNOBS AND A LEADS & PINS REFERENCE SECTION.





Product(s):	ES12 15 18 21P		
Description:	POWERED SUBWOOFER INPUT PCB		
PCB#:	M2125	Rev#:	V01
Modified:	2022-02-11	EML Rev#:	XX
File:	INPUT.SchDoc	Sheet	1 Of 5
		Tmp Rev:	V031



DESIGN HISTORY AND INFORMATION

CHANGE HISTORY

#	DATE	VER#	PC#	DESCRIPTION OF CHANGE
1	11-FEB-2022	V01	.	RELEASE FOR PRODUCTION
2
3
4
5
6
7
8
9
10
11
12
13

#	DATE	VER#	PC#	DESCRIPTION OF CHANGE
1
2
3
4
5
6
7
8
9
10
11
12
13

#	DATE	VER#	PC#	DESCRIPTION OF CHANGE
1
2
3
4
5
6
7
8
9
10
11
12
13

POTENTIOMETERS AND KNOBS

POTENTIOMETERS/SWITCHES AND KNOBS				
REF	FUNCTION	POT/SW YS#	STYLE	KNOB#
S1	MODE SELECT	4221	ROT	8653C
S4	HF ROLL OFF	4202	ROT	8653C
P5	GAIN	2339	P34	8653C
.
.
.
.
.
.
.
.
.
.
.
.
.

PINOUT DIAGRAMS

THIS SHEET CONTAINS A CHANGE HISTORY LOG, A LIST OF THE POTS & KNOBS AND A LEADS & PINS REFERENCE SECTION.

SEE NOTE 2.



© 2021

PROGRAMMED FOR

- NS21P
- ES21P
- ES18P
- ES15P
- ES12P

HF ROLL OFF

FX Select 7POS

MODE SELECT

FX Select 3POS

S/N LABEL

M2125 V01

ES12/15/18/21P
NS21P

ALUMINUM SPACER

WIRE LESS BLUE TOOTH

BLUE TOOTH PROGRAM HEADER

U4 PROGRAM HEADER

POWER

ACTIVITY

CLIP

EXCURSION

2328

2339
10K

ESD

4202

4221

3439

4010

4010

4140

4063

4063

6543

X-325

NS21P/ ES21/18/15/12P INPUT PCB

= GROUNDS MERGE

M2125V01 ES12/15/18/21P

PCB ASSEMBLY DOCUMENTATION

SPECIAL PRODUCTION NOTES

1. PCBSA: RTV BETWEEN ALL TALL COMPONENTS AND WHERE INDICATED.
2. TEST: AFTER BOARD PROGRAMMING PLEASE CHECK APPROPRIATE BOX BESIDE THE MODEL THAT THE PCB WAS PROGRAMMED FOR. ENSURE THE CORRECT BOX IS CHECKED ON BOTH SIDES OF PCB WHERE INDICATED AND
3. PCBSA: AFTER WAVE USE PIZZA CUTTER TO SEPARATE THE BOARDS.
4. PRIOR TO INPUT INTO WAVE SOLDER MACHINE, USE A JIG FOR INPUT JACK ALIGNMENT.

PCB HARDWARE

SCREWS AND BOLTS

NUTS

STANDOFFS

MISCELLANEOUS

THIS SHEET CONTAINS SPECIAL PRODUCTION NOTES AND A LIST OF PCB HARDWARE PARTS REQUIRED FOR THE BUILD.



Section: **Assembly Documentation**

Product(s): **ES12/15/18/21P /NS21P**

PCB#: M2125

Rev#: V01

EML Rev#: XX

Sheet 1 Of *

Modified: 2022-02-11

File: Assembly.SchDoc

Temp Rev: V031

DESIGN HISTORY AND INFORMATION

CHANGE HISTORY

#	DATE	VER#	PC#	DESCRIPTION OF CHANGE
1	11-FEB-2022	V01	.	RELEASE FOR PRODUCTION
2
3
4
5
6
7
8
9
10
11
12
13

#	DATE	VER#	PC#	DESCRIPTION OF CHANGE
1
2
3
4
5
6
7
8
9
10
11
12
13

#	DATE	VER#	PC#	DESCRIPTION OF CHANGE
1
2
3
4
5
6
7
8
9
10
11
12
13

POTENTIOMETERS AND KNOBS

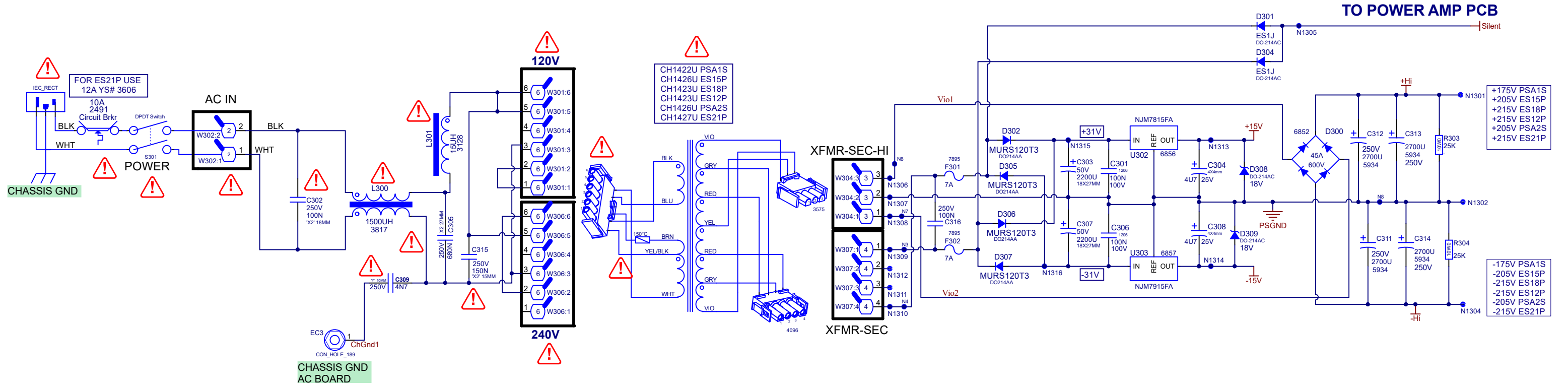
POTENTIOMETERS/SWITCHES AND KNOBS				
REF	FUNCTION	POT/SW YS#	STYLE	KNOB#
S1	MODE SELECT	4221	ROT	8653C
S4	HF ROLL OFF	4202	ROT	8653C
P5	GAIN	2339	P34	8653C
.
.
.
.
.
.
.
.
.
.
.
.
.

PINOUT DIAGRAMS

THIS SHEET CONTAINS A CHANGE HISTORY LOG, A LIST OF THE POTS & KNOBS AND A LEADS & PINS REFERENCE SECTION.

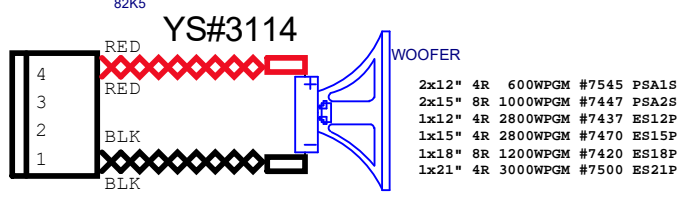
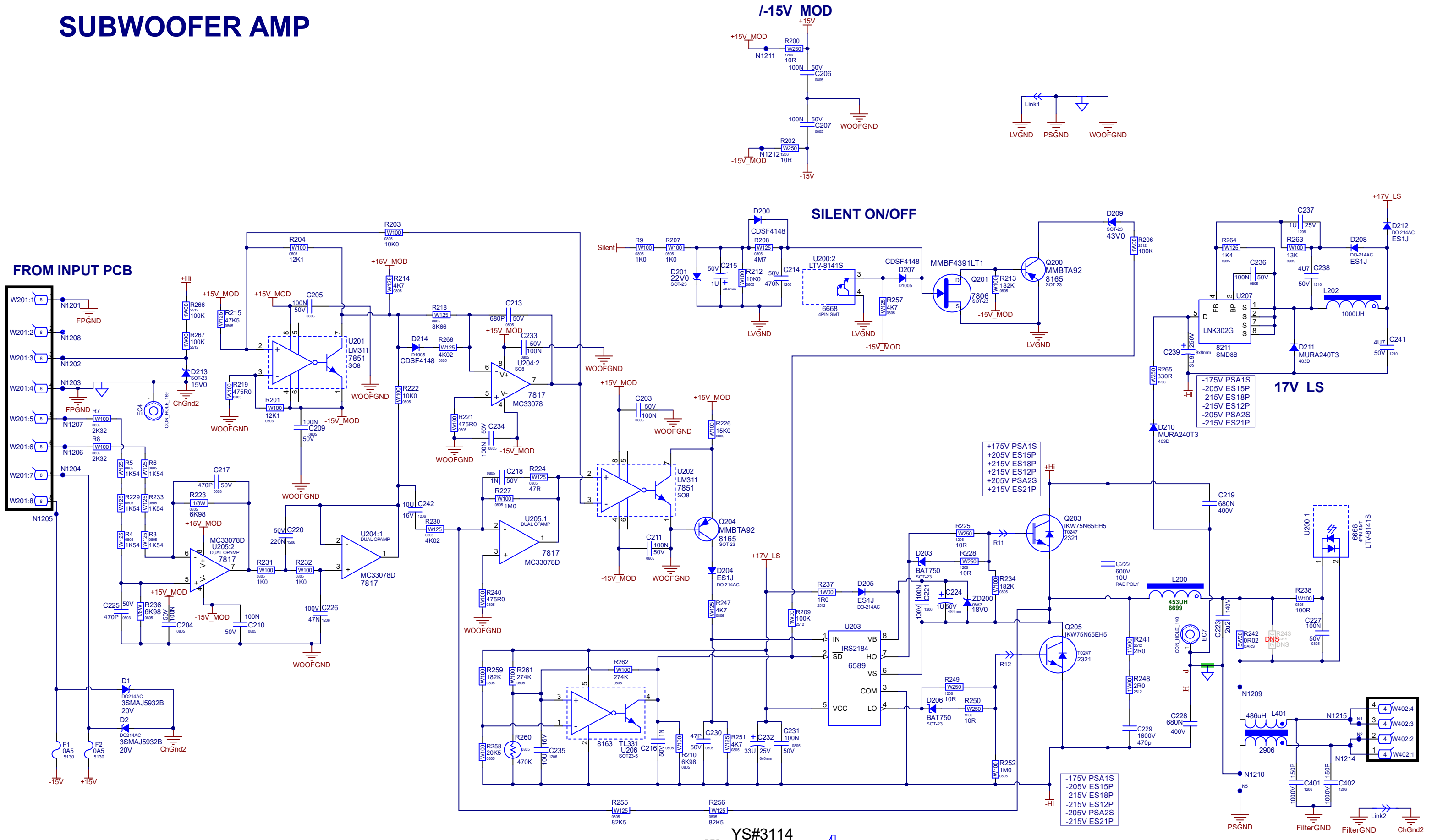


POWER SUPPLY



Critical Safety Components
 This symbol is placed next to Safety Critical Components

SUBWOOFER AMP



2x12"	4R	600WPGM	#7545	PSA1S
2x15"	8R	1000WPGM	#7447	PSA2S
1x12"	4R	2800WPGM	#7437	ES12P
1x15"	4R	2800WPGM	#7470	ES15P
1x18"	8R	1200WPGM	#7420	ES18P
1x21"	4R	3000WPGM	#7500	ES21P

DESIGN HISTORY AND INFORMATION

CHANGE HISTORY

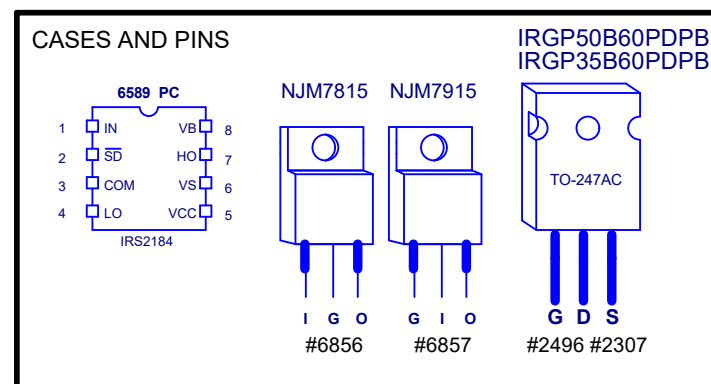
#	DATE	VER#	PC#	DESCRIPTION OF CHANGE
1	23-FEB-2022	V01	.	RELEASED FOR PRODUCTION
2
3
4
5
6
7
8
9
10
11
12
13

#	DATE	VER#	PC#	DESCRIPTION OF CHANGE
1
2
3
4
5
6
7
8
9
10
11
12
13

#	DATE	VER#	PC#	DESCRIPTION OF CHANGE
1
2
3
4
5
6
7
8
9
10
11
12
13

POTENTIOMETERS AND KNOBS

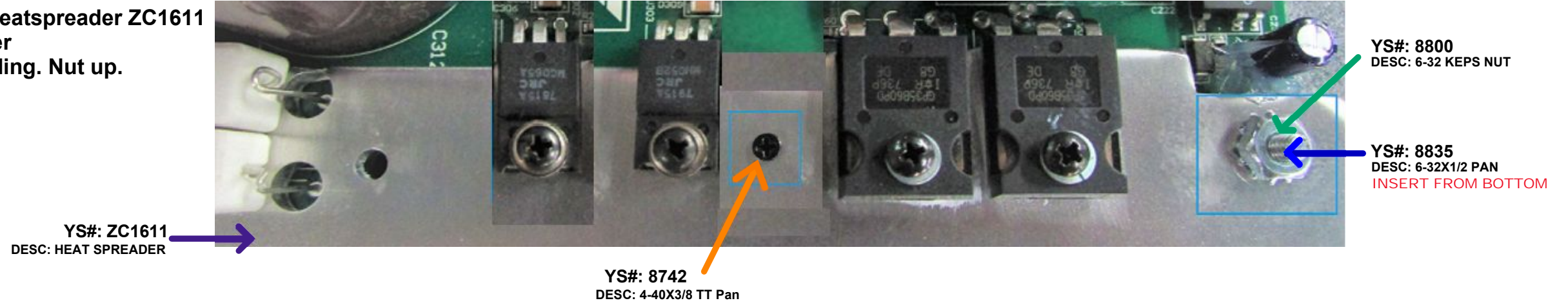
PINOUT DIAGRAMS



PCB ASSEMBLY DOCUMENTATION

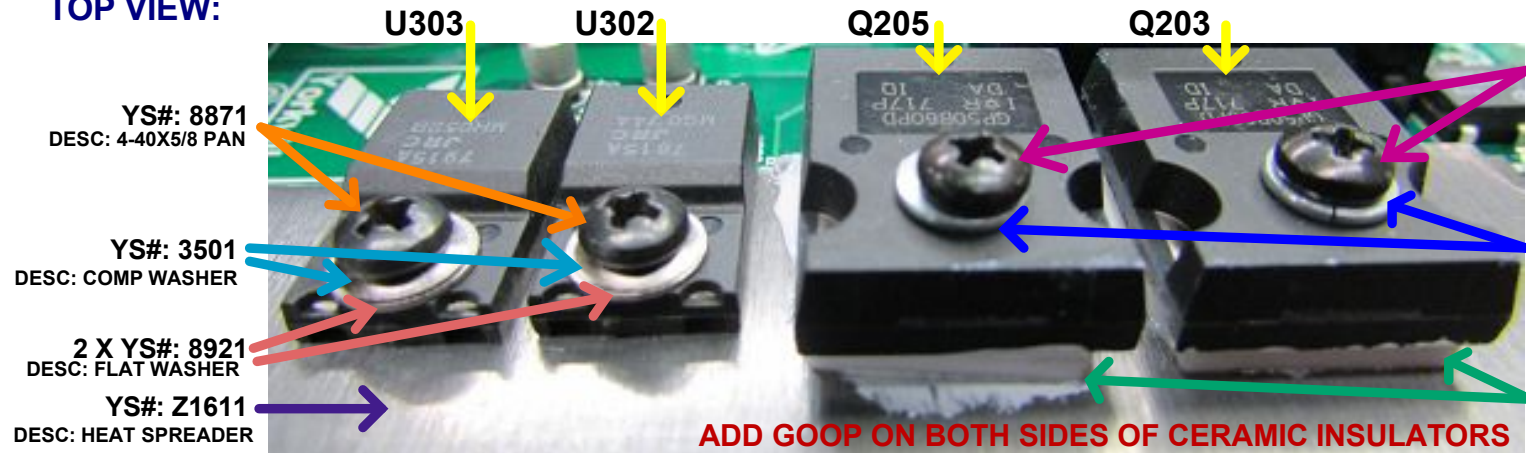
MOUNTING HARDWARE & INSTRUCTIONS FOR HEAT SPREADER ZC1611:

- 1- First install #8742 screw to align heatspreader ZC1611
- 2- Install all devices on Heat Spreader
- 3- Install #8800 and #8835 for grounding. Nut up.

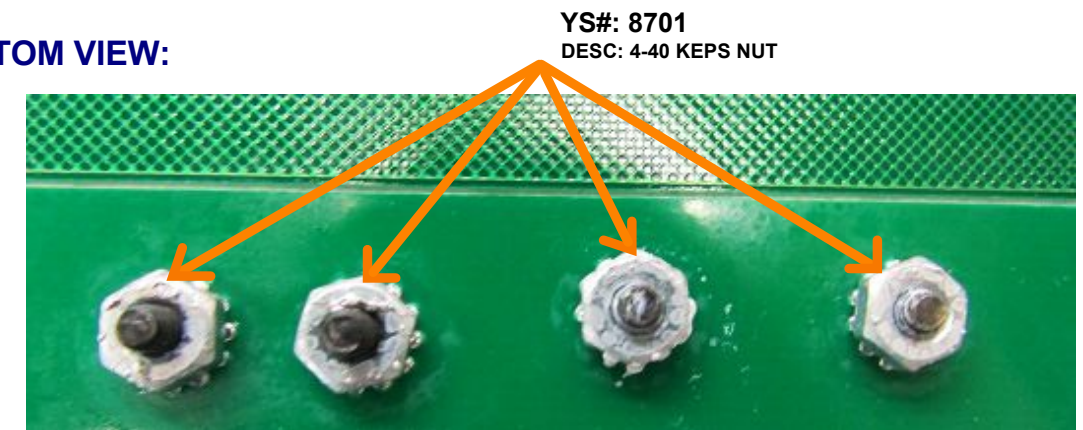


MOUNTING HARDWARE FOR U302/U303 AND Q203/Q205:

TOP VIEW:

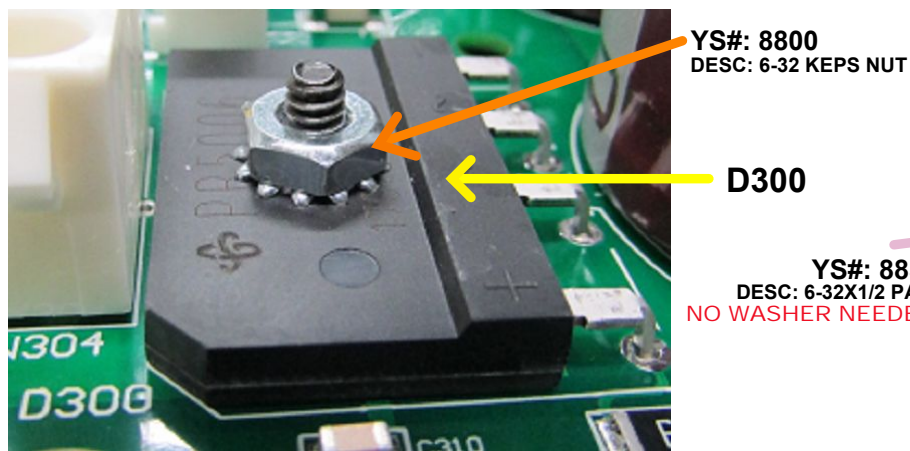


BOTTOM VIEW:

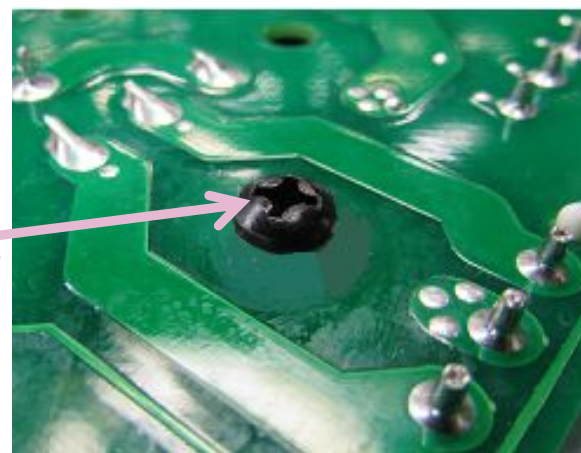


MOUNTING HARDWARE FOR D300:

TOP VIEW:



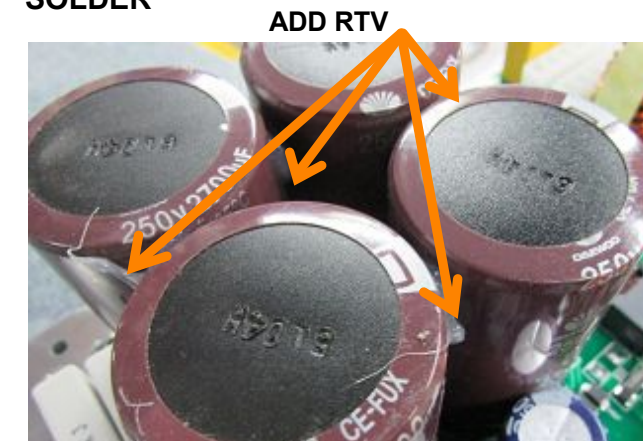
BOTTOM VIEW:



Clip all 4 leads short on D300:

RTV INSTRUCTIONS:

ADD RTV BETWEEN:
C311, C312, C313 and C314 AFTER WAVE
SOLDER



Add RTV UNDER R303 AND R304 on the
heatspreader
**IMPORTANT: Keep the resistors away
from the nearby capacitors (C312, C313)**

DESIGN HISTORY AND INFORMATION

CHANGE HISTORY

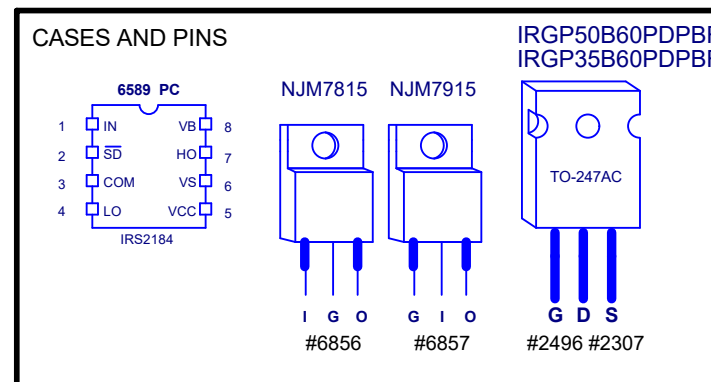
#	DATE	VER#	PC#	DESCRIPTION OF CHANGE
1	23-FEB-2022	V01	.	RELEASED FOR PRODUCTION
2
3
4
5
6
7
8
9
10
11
12
13

#	DATE	VER#	PC#	DESCRIPTION OF CHANGE
1
2
3
4
5
6
7
8
9
10
11
12
13

#	DATE	VER#	PC#	DESCRIPTION OF CHANGE
1
2
3
4
5
6
7
8
9
10
11
12
13

POTENTIOMETERS AND KNOBS

PINOUT DIAGRAMS



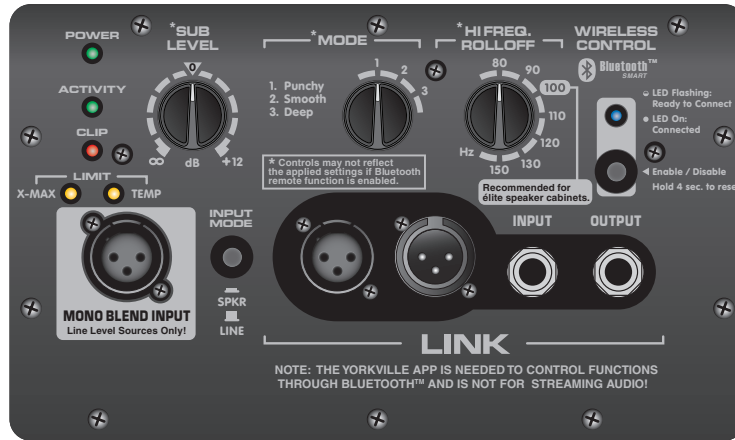
ES-Series Active Subwoofers

Input Mode

Line Level - Use when fed a signal directly from a line level output. It's recommended to use balanced cables with XLR connectors or TRS ¼-inch phone plugs (Tip, Ring, Sleeve) to help reduce the unit's sensitivity to hum and buzz.

Speaker Level - Set to speaker level when fed from an amplifier or speaker out from a 'powered' mixer!

WARNING: Do not plug in two speaker level sources to a single ES Powered Subwoofer!



Note: The ES Powered Sub can be plugged in before or after the full range enclosure, it does not alter the signal to the daisy chained enclosures. An external crossover is not necessary.

Tip: The Link jacks allow many ES Series Powered Subs to be connected in a string (parallel). There is no practical limit to the number of ES Powered Subs that may be connected together.

WARNING: Do not plug in two speaker level sources to a single ES Powered Sub

Sub Level

Adjusts the bass added to the sound system by the ES Powered Sub. It's recommended to set the control while operating at a low sound level. A '12 o'clock' setting on the ES Series Powered Subwoofer's Level control is the correct starting point when setting up a sound system.

Note: At high output levels, this control may be overridden by the internal limiter.

Mode

Punch Mode processes the sound so it's perceived as punchier, giving less power into deep bass and more into the upper bass.

Smooth Mode will keep the original signal character with no preference for deep or upper bass.

Deep mode processes the signal with a deeper sound, giving more power into deep bass while keeping the upper bass similar to the Smooth Mode.

Hi Freq. Rolloff

Sets the upper bass frequency which the ES Powered Sub rolls off, providing part of the 'crossover' function. Ideally the ES Powered Sub would be used with an élite powered top cabinet (both cabinets set at 100 Hz).

Input / Output LINK Jacks

All Link jacks are connected in parallel, use them to daisy-chain other ES Powered Subs or full-range enclosures. For normal operation, connect the ES Series Powered Subwoofer just like an ordinary speaker along with the full range enclosures.

Note: the Mono Blend Input is designed for Line Level signals only!

Line Level - If receiving the signal from a *non-powered* mixer, a line level signal processor or another line-level source, set the input switch to Line.

Speaker Level - Set the Input Level switch to Speaker if the signal is coming directly from a power amplifier, 'powered' mixer, or another powered source.

Mono Blend Input Jack

This input jack enables you to connect a secondary line level signal without needing to externally sum two signals (e.g. Left and Right). This is helpful when you are adding a single ES Powered Sub to a stereo system.

Bluetooth™ Control

This control enables or disables the Bluetooth™ connection between a tablet or a smart phone using the Yorkville App. Pressing the Bluetooth™ button for more than 4 seconds resets the ES-Series powered subwoofer to factory settings.

Note: The Bluetooth™ functionality on this product is intended for control only. It does not allow for Bluetooth™ audio connection

Protection

The ES Series Powered Subs use a DSP-based circuit to prevent clipping, over power and over excursion. At high levels, the limiter will limit the gain. The level control should be set while operating at low levels. Turn the master volume of the signal going to the subwoofer down to allow the balancing and setting of the bass along with the full range speaker top in use.

Note: At high power levels, when the limiter is operating, increasing the Subwoofer's Level Control will NOT increase the output.. Do NOT continue to increase this setting while operating at high levels.

Stand Mounting Adapter

The ES Series Powered Subs come equipped with a built-in stand mounting adapter that can be used with Yorkville SW-Teletube accessory to support élite powered top cabinets. The support tube can be adjusted up to its full 5-foot 4-inch extension safely as long as the ES Series Powered Subwoofer is not inclined more than 10° (10-degrees).

WARNING: Larger or heavier cabinets should not be used! Do not use larger than the recommended top cabinets!

To get the full Owner's Manual please visit our website at

<http://www.yorkville.com/manuals/> or, if you need a printed version call 905-837-8777

**REAL Gear.
REAL People.**



Canada
Voice: (905) 837-8481
Fax: (905) 837-8746

U.S.A.
Voice: (716) 297-2920
Fax: (716) 297-3689

www.yorkville.com

Yorkville Sound
550 Granite Court
Pickering, Ontario
L1W-3Y8 CANADA

Yorkville Sound Inc.
4625 Witmer Industrial Estate
Niagara Falls, New York
14305 USA

Printed In CANADA

QuickStart-ES_P-00-1v4 • YS#QSTART-ESP) • January 22, 2020

Caisson de Basse Actifs Série ES

Mode d'Entrée

Niveau Ligne - À utiliser lorsque la source de signal provient d'un appareil avec sortie de niveau ligne. Il est recommandé d'utiliser des câbles symétriques avec des connecteurs XLR ou des prises jack TRS (Tip, Ring, Sleeve), ce qui réduit la sensibilité de l'appareil au bourdonnement.

Niveau Haut Parleur - Réglez le commutateur à la position haut parleur (spkr) lorsque le caisson de basse actif de la série ES est alimenté à partir de la sortie d'un amplificateur ou sortie haut parleur d'une table de mixage "amplifiée!"

AVERTISSEMENT: Ne branchez pas deux sources de niveau haut parleur à un seul caisson de basse actif de série ES!

Commande de Niveau "SUB LEVEL"

Cette commande permet de régler la quantité de graves ajoutée au système audio par le caisson de basse actif de la Série ES. Il est recommandé de régler la commande en écoutant lors d'un fonctionnement à un niveau bas. Le réglage "12 heures" de la commande de niveau du caisson de basse actif de la série ES est le bon point de départ lors de la configuration d'un système sonore.

Remarque: à des niveaux de sortie élevés, cette commande peut être contournée par le limiteur interne.

Mode

Le Mode Punch traitera le son afin qu'il soit perçu comme un son plus percutant, donnant moins de puissance dans les basses profondes et plus dans les graves supérieurs.

Le Mode Smooth conserve le caractère du signal d'origine sans préférence pour les basses profondes ou hautes.

Le Mode Deep traitera le signal pour fournir un son plus profond, donnant plus de puissance dans les basses profondes tout en conservant les basses supérieures similaires au mode Smooth.

Pente d'Atténuation des Hautes Fréquences

Cette commande règle la fréquence des graves supérieurs à laquelle le caisson de basse actif de la série ES est désactivé, fournissant une partie de la fonction "crossover". Idéalement, le Caisson de basse actif de la série ES serait utilisé avec une enceinte pleine gamme active élite avec les deux enceintes réglées à 100 Hz (les enceintes élite ont le réglage du filtre caisson de basse à 100 Hz).

Jacks d'Entrée / Sortie LINK

Les prises Link sont connectées en parallèle, vous pouvez les utiliser pour relier en série d'autres caissons de basse actifs de la série ES ou des enceintes pleine gamme. Pour un fonctionnement normal, connectez le Caisson de basse actif de la série ES comme un haut parleur ordinaire avec les enceintes pleine gamme.

Remarque: l'entrée Mono Blend est conçue uniquement pour les signaux de niveau ligne!

Niveau Ligne

Si le caisson de basse actif série ES reçoit le signal d'une table de mixage non-amplifiée, d'un processeur de signal de niveau ligne ou d'une autre source de niveau ligne, réglez le commutateur d'entrée sur la position Line.

Niveau Haut Parleur

Réglez le sélecteur de niveau d'entrée à la position "spkr" si le signal provient directement d'un amplificateur de puissance, d'une console de mixage amplifiée ou d'une autre source amplifiée.



Remarque: Le caisson de basse actif de la série ES peut être branché avant ou après l'enceinte pleine gamme. Il ne modifie pas le signal des enceintes connectées en chaîne et ne tire aucune puissance de l'amplificateur / processeur qui les alimente. Notez également qu'un crossover externe n'est pas nécessaire.

Conseil: Les prises Link permettent de connecter plusieurs caissons de basse actif de la série ES en parallèle. Il n'y a pas de limite pratique au nombre de caissons de basse actif de la série ES qui peuvent

être connectés ensemble.

AVERTISSEMENT: Ne branchez pas deux sources de niveau haut parleur à un seul caisson de basse actif de la série ES

Prise d'Entrée Mono Blend

La prise d'entrée Mono Blend vous permet de connecter un signal secondaire de niveau de ligne au système sans avoir besoin de sommer de manière externe deux signaux (par exemple, Gauche et Droite). Ceci est utile lorsque vous ajoutez un seul caisson de basse actif de la série ES à un système stéréo.

Commande Bluetooth™

Cette commande active ou désactive la connexion Bluetooth™ avec une tablette ou un téléphone intelligent en utilisant l'application Yorkville. Appuyez sur le bouton Bluetooth™ pendant plus de 4 secondes pour réinitialiser le caisson de basse actif de la série ES aux réglages d'usine

Remarque: La fonctionnalité Bluetooth de ce produit est uniquement destinée au contrôle. Il ne permet pas la connexion audio Bluetooth

Protection

Les caissons de basse actifs de la série ES disposent d'un circuit basé sur DSP pour éviter l'écrêtage, la suralimentation et les surexcursions. À des niveaux élevés, le limiteur limitera le gain. La commande de niveau doit être réglée en fonctionnement à des niveaux bas. Ceci est accompli en réduisant le volume principal du signal acheminé au caisson de basse pour permettre l'équilibrage et le réglage de la basse avec l'enceinte pleine bande utilisée.

Remarque: À des niveaux de puissance élevés, lorsque le limiteur fonctionne, l'augmentation de la commande de niveau du caisson de basse n'augmentera PAS le niveau de sortie. Ne continuez PAS à augmenter le niveau de cette commande lors de fonctionnement à des niveaux élevés.

Adaptateur de Montage de Tube de Support

Les caissons de basse amplifiés de la série ES sont équipés d'un adaptateur de montage de pied intégré qui peut être utilisé avec l'accessoire Yorkville SW-Teletube pour supporter les enceintes pleine bande amplifiée élite. Le tube de support peut être ajusté jusqu'à sa pleine extension de 4 pieds 5 pouces en toute sécurité tant que le caisson de basse actif de la série ES n'est pas incliné de plus de 10° (10 degrés).

AVERTISSEMENT: Les enceintes plus grandes ou plus lourdes ne doivent pas être utilisées! Ne pas utiliser d'enceintes supérieures plus grandes que celles recommandées!

Pour obtenir le manuel de utilisateur visitez notre site Web à <http://www.yorkville.com/manuals/> ou, si vous avez besoin d'une version imprimée appelez-nous au 905-837-8777

**REAL Gear.
REAL People.**



Canada
Voice: (905) 837-8481
Fax: (905) 837-8746

U.S.A.
Voice: (716) 297-2920
Fax: (716) 297-3689

www.yorkville.com

Yorkville Sound
550 Granite Court
Pickering, Ontario
L1W-3Y8 CANADA

Yorkville Sound Inc.
4625 Witmer Industrial Estate
Niagara Falls, New York
14305 USA



Yorkville Sound

550 Granite Court
Pickering, Ontario
Canada L1W 3Y8

Auto Attend: (905) 837-8550

Fax: (905) 837-8746

www.yorkville.com
