



# ***SERVICE MANUAL***

MODEL TYPE: YS1043

## ***éXcursion 1000*** ***(EX1)***

WEB ACCESS: <http://www.yorkville.com>

### **WORLD HEADQUARTERS CANADA**

**Yorkville Sound**  
550 Granite Court  
Pickering, Ontario  
L1W-3Y8 CANADA

Voice: (905) 837-8481  
Fax: (905) 837-8746

### **U.S.A.**

**Yorkville Sound Inc.**  
4625 Witmer Industrial Estate  
Niagara Falls, New York  
14305 USA

Voice: (716) 297-2920  
Fax: (716) 297-3689



**Quality and Innovation Since 1963**  
Printed in Canada



# IMPORTANT SAFETY INSTRUCTIONS



This lightning flash with arrowhead symbol, within an equilateral triangle, is intended to alert the user to the presence of uninsulated "dangerous voltage" within the product's enclosure that may be of sufficient magnitude to constitute a risk of electric shock to persons.

Ce symbole d'éclair avec tête de flèche dans un triangle équilatéral est prévu pour alerter l'utilisateur de la présence d'un « voltage dangereux » non-isolé à proximité de l'enceinte du produit qui pourrait être d'ampleur suffisante pour présenter un risque de choc électrique.



## CAUTION AVIS

**RISK OF ELECTRIC SHOCK  
DO NOT OPEN**

**RISQUE DE CHOC ELECTRIQUE  
NE PAS OUVRIR**



The exclamation point within an equilateral triangle is intended to alert the user to the presence of important operating and maintenance (servicing) instructions in the literature accompanying the appliance.

Le point d'exclamation à l'intérieur d'un triangle équilatéral est prévu pour alerter l'utilisateur de la présence d'instructions importantes dans la littérature accompagnant l'appareil en ce qui concerne l'opération et la maintenance de cet appareil.



SZ125A

### FOLLOW ALL INSTRUCTIONS

**Instructions pertaining to a risk of fire,  
electric shock, or injury to a person**

**CAUTION: TO REDUCE THE RISK OF ELECTRIC  
SHOCK, DO NOT REMOVE COVER (OR BACK).**

**NO USER SERVICEABLE PARTS INSIDE.**

**REFER SERVICING TO QUALIFIED  
SERVICE PERSONNEL.**

### SUIVEZ TOUTES LES INSTRUCTIONS

**Instructions relatives au risque de feu,  
choc électrique, ou blessures aux personnes**

**AVIS: AFIN DE REDUIRE LES RISQUE DE CHOC  
ELECTRIQUE, N'ENLEVEZ PAS LE COUVERT (OU LE  
PANNEAU ARRIERE) NE CONTIENT AUCUNE PIECE**

**REPARABLE PAR L'UTILISATEUR.**

**CONSULTEZ UN TECHNICIEN QUALIFIE  
POUR L'ENTRETIEN**

**Read Instructions:** The Owner's Manual should be read and understood before operation of your unit. Please, save these instructions for future reference and heed all warnings.

Clean only with dry cloth.

**Packaging:** Keep the box and packaging materials, in case the unit needs to be returned for service.

**Warning:** To reduce the risk of fire or electric shock, do not expose this apparatus to rain or moisture. *Do not use this apparatus near water!*

**Warning:** When using electric products, basic precautions should always be followed, including the following:

#### Power Sources

Your unit should be connected to a power source only of the voltage specified in the owners manual or as marked on the unit. This unit has a polarized plug. Do not use with an extension cord or receptacle unless the plug can be fully inserted. Precautions should be taken so that the grounding scheme on the unit is not defeated. An apparatus with CLASS I construction shall be connected to a Mains socket outlet with a protective earthing ground. Where the MAINS plug or an appliance coupler is used as the disconnect device, the disconnect device shall remain readily operable.

#### Hazards

Do not place this product on an unstable cart, stand, tripod, bracket or table. The product may fall, causing serious personal injury and serious damage to the product. Use only with cart, stand, tripod, bracket, or table recommended by the manufacturer or sold with the product. Follow the manufacturer's instructions when installing the product and use mounting accessories recommended by the manufacturer. Only use attachments/accessories specified by the manufacturer

Note: Prolonged use of headphones at a high volume may cause health damage on your ears.

The apparatus should not be exposed to dripping or splashing water; no objects filled with liquids should be placed on the apparatus.

Terminals marked with the "lightning bolt" are hazardous live; the external wiring connected to these terminals require installation by an instructed person or the use of ready made leads or cords.

Ensure that proper ventilation is provided around the appliance. Do not install near any heat sources such as radiators, heat registers, stoves, or other apparatus (including amplifiers) that produce heat.

No naked flame sources, such as lighted candles, should be placed on the apparatus.

#### Power Cord

Do not defeat the safety purpose of the polarized or grounding-type plug. A polarized plug has two blades with one wider than the other. A grounding type plug has two blades and a third grounding prong. The wide blade or the third prong are provided for your safety. If the provided plug does not fit into your outlet, consult an electrician for replacement of the obsolete outlet. The AC supply cord should be routed so that it is unlikely that it will be damaged. Protect the power cord from being walked on or pinched particularly at plugs. If the AC supply cord is damaged DO NOT OPERATE THE UNIT. To completely disconnect this apparatus from the AC Mains, disconnect the power supply cord plug from the AC receptacle. The mains plug of the power supply cord shall remain readily operable.

Unplug this apparatus during lightning storms or when unused for long periods of time.

#### Service

The unit should be serviced only by qualified service personnel. Servicing is required when the apparatus has been damaged in any way, such as power-supply cord or plug is damaged, liquid has been spilled or objects have fallen into the apparatus, the apparatus has been exposed to rain or moisture, does not operate normally, or has been dropped.

**Veillez Lire le Manuel:** Il contient des informations qui devraient être comprises avant l'opération de votre appareil. Conservez. Gardez S.V.P. ces instructions pour consultations ultérieures et observez tous les avertissements.

Nettoyez seulement avec le tissu sec.

**Emballage:** Conservez la boîte au cas où l'appareil devait être retourner pour réparation.

**Avertissement:** Pour réduire le risque de feu ou la décharge électrique, n'exposez pas cet appareil à la pluie ou à l'humidité. *N'utilisez pas cet appareil près de l'eau!*

**Attention:** Lors de l'utilisation de produits électrique, assurez-vous d'adhérer à des précautions de bases incluant celle qui suivent:

#### Alimentation

L'appareil ne doit être branché qu'à une source d'alimentation correspondant au voltage spécifié dans le manuel ou tel qu'indiqué sur l'appareil. Cet appareil est équipé d'une prise d'alimentation polarisée. Ne pas utiliser cet appareil avec un cordon de raccordement à moins qu'il soit possible d'insérer complètement les trois lames. Des précautions doivent être prises afin d'éviter que le système de mise à la terre de l'appareil ne soit désengagé. Un appareil construit selon les normes de CLASS I devrait être raccordé à une prise murale d'alimentation avec connexion intacte de mise à la masse. Lorsqu'une prise de branchement ou un coupleur d'appareils est utilisée comme dispositif de débranchement, ce dispositif de débranchement devra demeurer pleinement fonctionnel avec raccordement à la masse.

#### Risque

Ne pas placer cet appareil sur un chariot, un support, un trépied ou une table instables. L'appareil pourrait tomber et blesser quelqu'un ou subir des dommages importants. Utiliser seulement un chariot, un support, un trépied ou une table recommandés par le fabricant ou vendus avec le produit. Suivre les instructions du fabricant pour installer l'appareil et utiliser les accessoires recommandés par le fabricant. Utilisez seulement les attachments/accessoires indiqués par le fabricant

Note: L'utilisation prolongée des écouteurs à un volume élevé peut avoir des conséquences néfastes sur la santé sur vos oreilles. .

Il convient de ne pas placer sur l'appareil de sources de flammes nues, telles que des bougies allumées.

L'appareil ne doit pas être exposé à des égouttements d'eau ou des éclaboussures et qu'aucun objet rempli de liquide tel que des vases ne doit être placé sur l'appareil.

Assurez que l'appareil est fourni de la propre ventilation. Ne procédez pas à l'installation près de source de chaleur tels que radiateurs, registre de chaleur, fous ou autres appareils (incluant les amplificateurs) qui produisent de la chaleur.

Les dispositifs marqués d'une symbole "d'éclair" sont des parties dangereuses au toucher et que les câblages extérieurs connectés à ces dispositifs de connexion extérieure doivent être effectués par un opérateur formé ou en utilisant des cordons déjà préparés.

#### Cordon d'Alimentation

Ne pas enlever le dispositif de sécurité sur la prise polarisée ou la prise avec tige de mise à la masse du cordon d'alimentation. Une prise polarisée dispose de deux lames dont une plus large que l'autre. Une prise avec tige de mise à la masse dispose de deux lames en plus d'une troisième tige qui connecte à la masse. La lame plus large ou la tige de mise à la masse est prévu pour votre sécurité. La prise murale est désuète si elle n'est pas conçue pour accepter ce type de prise avec dispositif de sécurité. Dans ce cas, contactez un électricien pour faire remplacer la prise murale. Évitez d'endommager le cordon d'alimentation. Protégez le cordon d'alimentation. Assurez-vous qu'on ne marche pas dessus et qu'on ne le pince pas en particulier aux prises. **N'UTILISEZ PAS L'APPAREIL** si le cordon d'alimentation est endommagé. Pour débrancher complètement cet appareil de l'alimentation CA principale, déconnectez le cordon d'alimentation de la prise d'alimentation murale. Le cordon d'alimentation du bloc d'alimentation de l'appareil doit demeurer pleinement fonctionnel.

Débranchez cet appareil durant les orages ou si inutilisé pendant de longues périodes.

#### Service

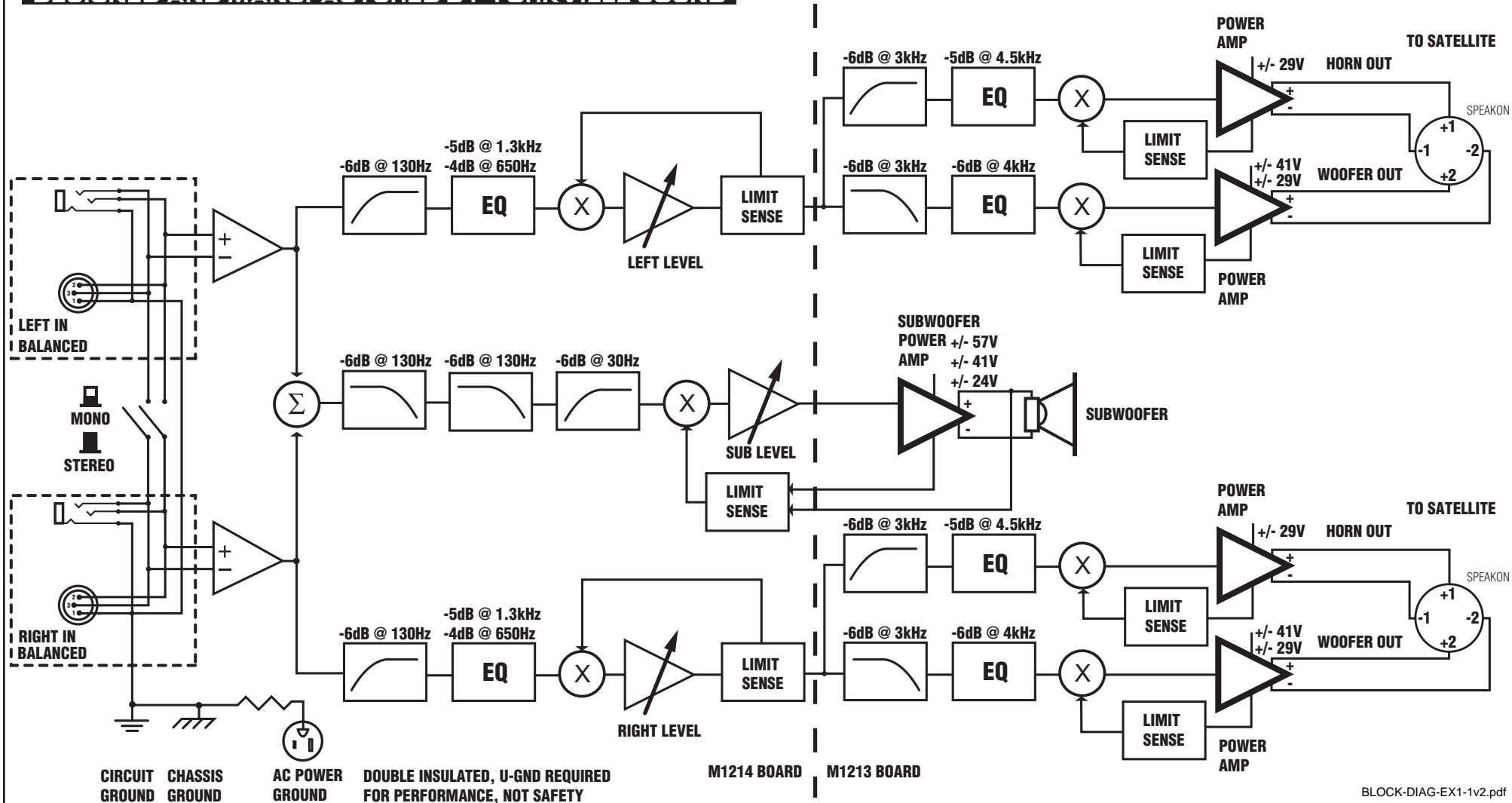
Consultez un technicien qualifié pour l'entretien de votre appareil. L'entretien est nécessaire quand l'appareil a été endommagé de quelque façon que se soit. Par exemple si le cordon d'alimentation ou la prise du cordon sont endommagés, si il y a eu du liquide qui a été renversé à l'intérieur ou des objets sont tombés dans l'appareil, si l'appareil a été exposé à la pluie ou à l'humidité, si il ne fonctionne pas normalement, ou a été échappé.

## EX1 Parts List 6/8/2010

YS #	Description	Qty.	YS #	Description	Qty.	YS #	Description	Qty.	YS #	Description	Qty.
5906	RED 3MM LED 1V9 20MA 4SPCER T&R	1	8570	CORNER,2 LEGS NOTCED BLACK POWDER C	16	4823	1/4W 1K 5% T&R RES	34	8773	10-32 X 1 1/4 PN PH TT FULL THD JS5	8
5907	YEL 3MM LED 1V9 20MA 4SPCER T&R	3	8592	3X1 1/4 SWIVEL CASTER	4	4934	1/4W 1K 5% 2U T&R RES	5	8786	10-32 X 1 1/4 PAN QD MS JS500 BLACK	8
5908	GRN 3MM LED 1V9 20MA 4SPCER T&R	1	3478	CLIP 205/187X032 18-22AWG DISCO/INS	4	6110	1/4W 1K0 1%MINI MF T&R RES	1	8862	#10 X 1 1/2 PAN PH TYPE A JS500	4
6425	BAV21 200V 0A25 DIODE T&R	25	3480	TERMINAL .187 X .020 18-22 AWG T&R	8	4996	1/4W 1K070 0.1% *** T&R RES	4	8768	5/16-18X2 1/2 CARRIAGE BOLT ZINC	4
6733	BAT85 30V 0A2 DIODE SCHT T&R	13	3485	CLIP 250X032 18-22AWG RIGHT ANGL	11	4998	5.0W 1K2 5% BLK RES	4	8777	#14 X 1 FLAT PH TYPE A JS500 M6 HEAD	12
6772	BRIDGE 25A 400V WIRE LEAD SIP	3	3489	CLIP 250X032 18-22AWG DISCO/INSL	1	4824	1/4W 1K5 5% T&R RES	8	8928	#14X11/4 ALLEN FLHD WOOD SCRW JS500	8
6825	1N4148 75V 0A45 DIODE T&R	32	3490	CLIP 250X032 14-16AWG DISCO/INSL	9	4935	1/4W 1K5 5% 2U T&R RES	4	8906	#14X2 ALLEN FLAT HD WOOD SCRW JS500	4
6892	UF4004 200V 1A0 DIODE ULTRAFAS	2	3491	CLIP 205/187X032 18-22AWG DISCO/INS	4	4988	1/4W 1K5 5%MINI T&R RES	1	8936	1/4-20 X 3/4 PAN PH MS BLACK OXIDE	16
6934	MR854 400V 3A0 DIODE FASREC	12	3494	CLIP 205/187X020 14-16AWG DISCO/INS	2	4683	1.0W 1K8 5% T&R RES	7	8847	1/4-20 X 1 1/4 FLAT PH MS JS500	4
6440	1N750ARL 4V7 0W5 ZENER 5% T&R	1	3921	1/4" JCK PCB MT VERT STER RT SWT	2	4825	1/4W 1K8 5% T&R RES	2	8737	M6 X 25 PAN PHL M/S ZINC CLEAR	4
6450	1N5242B 12V0 0W5 ZENER 5% T&R	8	3628	SPKON 4C PCB MT VERT 250TAB GRY #4	4	4808	1/4W 2K 5% T&R RES	11	3833	8 X 3/8 (250 OD, .171 ID)NY SPACER	12
6454	1N5231BRLL 5V1 0W5 ZENER 5% T&R	4	4010	XLR FEML PCB MT VERT 24MM AA-SERIES	2	6148	1/4W 2K05 1%MINI MF T&R RES	1	4143	NYLON SPACER L= .312 10D=.171 OD=.375	9
6465	1N5250B 20V0 0W5 ZENER 5% T&R	7	3451	EYELET SMALL 0.089 OD PLATED	26	4647	1/2W 2K2 5% T&R RES	8	3859	1/2 PLASTIC HEX SPACER #4	2
6484	1N4740A 10V0 1W0 ZENER 5% T&R	6	3414	INTERNATIONAL PC MOUNT FUSEHOLDER	6	4847	1/4W 2K2 5% T&R RES	11	7328	8" 4R 75WPGM SPEAKER	2
6506	1N4750A-T 27V0 1W0 ZENER 5% T&R	1	2414	.8.0 AMP SLO-BLO .25X1.25 FUSE	6	6104	1/4W 2K2 5%MINI T&R RES	1	7446	15" 4R 600WPGM SPEAKER	1
6824	1N5246B 16V0 0W5 ZENER 5% T&R	12	3864	FAN 92MM X 92MM 60CFM 24VDC	1	5006	1.0W 2K7 5% T&R RES	4	8667	SHOULDER WASHER SWS-229 LENGTH 1/8	2
6871	MC7915CT TO220 15V0 REG V2	1	8459	9.5" STRAP HANDLE, PLASTIC COVERS	1	6124	1/4W 3K 5%MINI T&R RES	2	8489	1/4-20 SPLIT WASHER BLACK OXIDE	20
6872	MC7815CT TO220 15V0 REG V1	1	8565	BAR HANDLE ALL METAL RECTANGULAR	2	6136	1/4W 3K3 5%MINI T&R RES	2	8482	3/8 1D FLAT WASHER	2
5101	BC550C TO92 NPN TRAN T&R TB	2	7461	.8R .40W 1.00" DRIVER CDX1-1425 CEL	2	4814	1/4W 3K6 5% T&R RES	2	8818	3/4 OD X 3/8 ID X .080 THICK WASHER	1
5102	BC560C TO92 PNP TRAN T&R TB	2	3501	B52200F006 COMP WASH #4 SMALL	6	4850	1/4W 3K9 5% T&R RES	5	8820	#8 FLAT WASHER JS500	2
5103	MPSA06 TO92 NPN TRAN T&R TA	2	3978	SPOS XSISTOR TO220SPRING	2	4827	1/4W 4K7 5% T&R RES	21	8817	#10 FLAT WASHER FOR 3/16" BOLT	20
5104	MPSA66 TO92 NPN TRAN T&R TA	1	3979	SPOS XSISTOR TO220SPRING	6	4982	1/4W 4K7 5%MINI T&R RES	2	3522	DPDT MINI PC VERT SNP AL	1
5105	MPSA13 TO92 NPN DARL T&R TA	7	9897	CABINET COVER, BLACK, 54" WIDE	48.37	6141	1/4W 5K6 5%MINI T&R RES	1	3585	DPDT ROKR SW QUIK 250" AC/PWR IEC65	1
5106	MPSA63 TO92 PNP DARL T&R TA	5	3645	AC SOCKET RECEPTACLE WITH 0.250 TAB	1	4862	1/4W 5K6 5% T&R RES	5	3682	250 MALE PCB TAB REEL	26
5107	2N5551 TO92 NPN TRAN T&R TA	9	3803	NYLON SECUR-A-TACH MINI PLASTIC TIE	3	4828	1/4W 6K8 5% T&R RES	1	8480	VELCRO STRAP 1.5"X10.5".BLACK,HOOK	1
5108	2N5401 TO92 PNP TRAN T&R TA	25	3810	4" NYLON CABLE TIE	17	4787	1/4W 7K960 0.1% *** T&R RES	1	CH1338U	EX1 POWER TRFMR TRD	1
5119	2N5638 TO92 NCH JFET T&R TC	6	9000	ADAPTOR FLANGE FOR HORN	2	6112	1/4W 9K09 1%MINI MF T&R RES	1			
2316	TIP142 TO218 NPN TRAN DARL TE	10	HRN0036	HORN 100 X 40 1" STY OFFSHORE	2	4762	1/4W 9K760 0.1% *** T&R RES	4			
2317	TIP147 TO218 NPN TRAN DARL TE	10	3558	TERM HOUSING 4 CIR .156/RAMP	1	4800	1/4W 10K0 1% T&R RES	8			
6815	MJF6388 T221D NPN TRAN DARL TJ	1	3559	TERM HOUSING 8 CIR .156/RAMP	1	4829	1/4W 10K 5% T&R RES	16			
6853	IRFZ44R NCH MFET TN	6	4142	TERM HOUSING 9 CIR .156/RAMP	2	4940	1/4W 10K 5% 2U T&R RES	4			
6891	TIP50 TO220 NPN TRAN TE	4	3543	20 PIN BRKAWAY 90 LOCK .156	0.333	4983	1/4W 10K 5%MINI T&R RES	2			
6953	IRF4905 TO220 PCH MFET	6	3672	6 CIR CABLE HOLDER .098	1	6116	1/4W 10K0 1%MINI MF T&R RES	1			
6882	TLO72CP IC FET DUAL OP AMP	1	3676	8 CIR CABLE HOLDER .098	3	4773	1/4W 12K1 1% T&R RES	2			
6884	NE5532N IC DUAL OP AMP	19	5989	4 CIR CABLE HOLDER .098	1	4775	1/4W 14K0 1% T&R RES	1			
6467	10K 10% THERMISTOR TO-92 NTC	3	3583	8 CIR WAFER W/LCK 0.1"	1	4830	1/4W 15K 5% T&R RES	1			
6858	NSL-32SR2 OPTO-COUPLER LDR	7	3662	6 CIR WAFER W/LCK VT 0.1" GOLD	1	4831	1/4W 18K 5% T&R RES	12			
5401	10P 500V 5%CAP T&R RAD CER.2NPO	6	4044	PCB CONN 4 CIR .100 LOCKING	1	4885	1/4W 20K 5% T&R RES	1			
5402	15P 100V 10%CAP T&R BEAD NPO	4	3538	24 PIN BREAKAWAY LOCK .156	0.917	6123	1/4W 20K0 1%MINI MF T&R RES	2			
5196	150P 100V 2%CAP T&R RAD CER.2NPO	4	3549	TRIFURCON TERM .156	30	6118	1/4W 22K 5%MINI T&R RES	1			
5408	.47P 100V 10%CAP T&R BEAD NPO	1	8632	KNOB ROUND PUSHBUTTON 1/4" GREY	1	4840	1/4W 33K 5% T&R RES	7			
5206	.1N 400V 5%CAP T&R RAD .2FLM	2	9916	KNOB 0-DEG GRY SOFT GRAY RIB	3	6122	1/4W 33K 5%MINI T&R RES	3			
5208	.2N2 400V 5%CAP T&R RAD .2FLM	8	3426	8' 3/16 SUT AC LINE CORD REMOV-B/CSA	1	4834	1/4W 47K 5% T&R RES	4			
5275	.3N3 100V 5%CAP T&R RAD .2FLM	4	8258D	"Y" LOGO ELITE SERIES MEDIUM DOMED	3	4927	1/4W 47K 5% 2U T&R RES	3			
5816	680P 100V 5%CAP T&R RAD CER.2NPO	14	8701	4-40 KEPS NUT ZINC	6	4836	1/4W 68K 5% T&R RES	9			
5204	.10N 100V 10%CAP T&R RAD .2FLM	3	8760	6-32 KEPS NUT TIN PLATED	6	4838	1/4W 100K 5% T&R RES	5			
5209	.4N7 250V 5%CAP T&R RAD .2FLM	4	8800	6-32 KEPS NUT ZINC	20	6120	1/4W 100K 5%MINI T&R RES	2			
5210	.22N 100V 10%CAP T&R RAD .2FLM	2	8787	8-32 KEPS NUT ZINC	44	4894	1/4W 130K 5% T&R RES	1			
5222	.33N 100V 10%CAP T&R RAD .2FLM	4	8604	10-32 T NUT	4	4839	1/4W 150K 5% T&R RES	1			
5223	.39N 100V 10%CAP T&R RAD .2FLM	8	8841	10-32 KEPS NUT TIN PLATED	8	4841	1/4W 220K 5% T&R RES	3			
5224	.47N 100V 10%CAP T&R RAD .2FLM	6	8602	1/4-20 T NUT	24	4879	1/4W 270K 5% T&R RES	4			
6451	.4N7 250V 20%CAP BLK "Y" 10MM AC	1	8898	1/4-20 CAGE NUT C79 98142027	4	4843	1/4W 470K 5% T&R RES	5			
5212	100N 63V 5%CAP T&R RAD .2FLM	50	8797	5/16-18 KEPS NUT JS500	1	6127	1/4W 470K 5%MINI T&R RES	2			
5226	68N 100V 5%CAP T&R RAD .2FLM	2	3846	TO220 THERMO PAD LARGE HOLE 56359B	2	4880	1/4W 680K 5% T&R RES	2			
5229	150N 63V 10%CAP T&R RAD .2FLM	4	4033	SIL-PAD GASKET 15.1"X 0.925"	2	4844	1/4W 1M 5% T&R RES	6			
5231	220N 63V 10%CAP T&R RAD .2FLM	1	4599	22AWG SOLID SC WIR T&R JMP	162	4948	1/4W 1M 5% 2U T&R RES	2			
5234	470N 63V 10%CAP T&R RAD .2FLM	9	5299	24AWG SOLID SC WIR RAD JMP	6	4820	1/4W 1M5 5% T&R RES	3			
5240	880N 63V 10%CAP T&R RAD .2FLM	6	4780	2.0W 0R15 5% MIN FUSIBLE T&R RES	16	4038	18" 4C-28AWG RIBBON 1LCK HDR 098	1			
5255	.1U 63V 20%CAP T&R RAD .2EL	2	4698	2.0W 0R27 10% T&R RES	4	3710	17.0" 6C-26AWG RIB 1 W/LCK HDR 098"	1			
5256	.1U 63V 5%CAP T&R RAD .2FLM	4	4813	1/4W 6R2 5% T&R RES	4	4039	10" 8C-24AWG RIBBON HITMP 0.1"	1			
5257	.2U2 63V 20%CAP T&R RAD .2EL	1	2008	1.0W 10R 5%FLAME PROOF T&R RES	5	3664	13.0" 8C-26AWG RIB 1 W/LCK HDR 098"	1			
5258	.4U7 63V 20%CAP T&R 8X7MM .2EL	10	2038	1/4W 11R FUSIBLE T&R RES	14	8842	#4 X 5/16 PAN QUAD TYPE A JS500 BLK	4			
5266	680N 250V 20%CAP BLK X'2 30MM AC	1	2042	1/4W 47R0 FUSIBLE T&R RES	6	8865	4-40 X 5/16 PAN PH MS JS500	4			
5282	.10U 16V 20%CAP T&R 5X7MM .2NP	10	4817	1/4W 47R 5% T&R RES	5	8729	#4 X 3/8 FLAT QUAD TYPE A JS500 BLK	12			
5852	.10U 35V 20%CAP T&R 05X05MM EL	1	4852	1/4W 100R 5% T&R RES	16	8741	4-40 X 1/2 PAN PH MS JS500	3			
5945	.10U 63V 20%CAP T&R RAD .2EL	8	4897	1/4W 120R 5% T&R RES	2	8871	4-40 X 5/8 PAN PH MS JS500	3			
5267	100U 25V 20%CAP T&R RAD .2EL	2	2045	1/4W 150R FUSIBLE T&R RES	2	8832	6-32 X 1/4 PAN PH TAPTITE JS500	10			
5268	220U 35V 20%CAP T&R RAD .2EL	4	2047	1/4W 270R FUSIBLE T&R RES	22	8801	6-32 X 3/8 PAN PH TAPTITE JS500	9			
5879	100U 16V 20%CAP T&R 8X7MM .2EL	1	4867	1/4W 270R 5% T&R RES	3	8761	6-32 X 1/2 PAN PHL MS ZINC CLEAR	6			
5898	8200U 50V 20%CAP 25X50MM ELS	4	4713	1.0W 470R 5% T&R RES	2	8806	6-32 X 1/2 PAN PH TAPTITE JS500	3			
5900	10000U 63V 20%CAP BLK 35X45MM ELS	4	4821	1/4W 470R 5% T&R RES	17	8823	6-32 X 1 PAN PH TAPTITE JS500	13			
5903	12000U 35V 20%CAP RAD 25X45MM ELS	2	4933	1/4W 470R 5% 2U T&R RES	2	8811	#6 X 1 1/4 FLAT HD SO SCKT WS ZN CL	41			
4428	.10K 3B LIN 9MM DETENT P32	3	4980	1/4W 470R 5%MINI T&R RES	2	8763	8-32 X 1/2 PAN PH MS JS500 BLACK	22			
4522	.4K7 TRIM POT	4	4691	1/4W 510R 5% T&R RES	2	8767	#8 X 3/4 PAN QUAD TYPE A JS500 BLK	6			
2459	.7.0 AMP CIRCUIT BREAKER	1	5019	1/4W 620R 5%MINI T&R RES	4	8892	8-32 X 11/4" PAN PHL TAPTITE JS500	22			
3819	.5UH COIL 18AWG R000 AIR CORE	5	4873	1/4W 680R 5% T&R RES	1	8749	10-32 X 1/2 QDX PH TAPTITE JS500	4			
8483	ADAPTOR,SPEAKER STAND,METAL,BLACK	3	4923	1/4W 680R 5% 2U T&R RES	1	8756	#10 X 3/4 PAN PH TYPE A BLACK OXIDE	85			
8520	RUBBER BUMPER WITH WASHER -MEDIUM-	8	4869	1/4W 750R 5% T&R RES	2	8781	#10 X 7/8 FLAT QUAD TYPE A JS500BLK	10			
8538	RUBBER BUMPER W/ WASHER 1.375X1.375	12	4822	1/4W 820R 5% T&R RES	2	8727	#10 X 1" PAN PH TYPE A JS500 BLACK	4			
8547	PLASTIC FOOT BLACK, POLYETHYLENE	8	5017	2.0W 910R 5% T&R RES	1	8912	10-32 X 1 FLAT PHIL MS JS500 BLK	6			

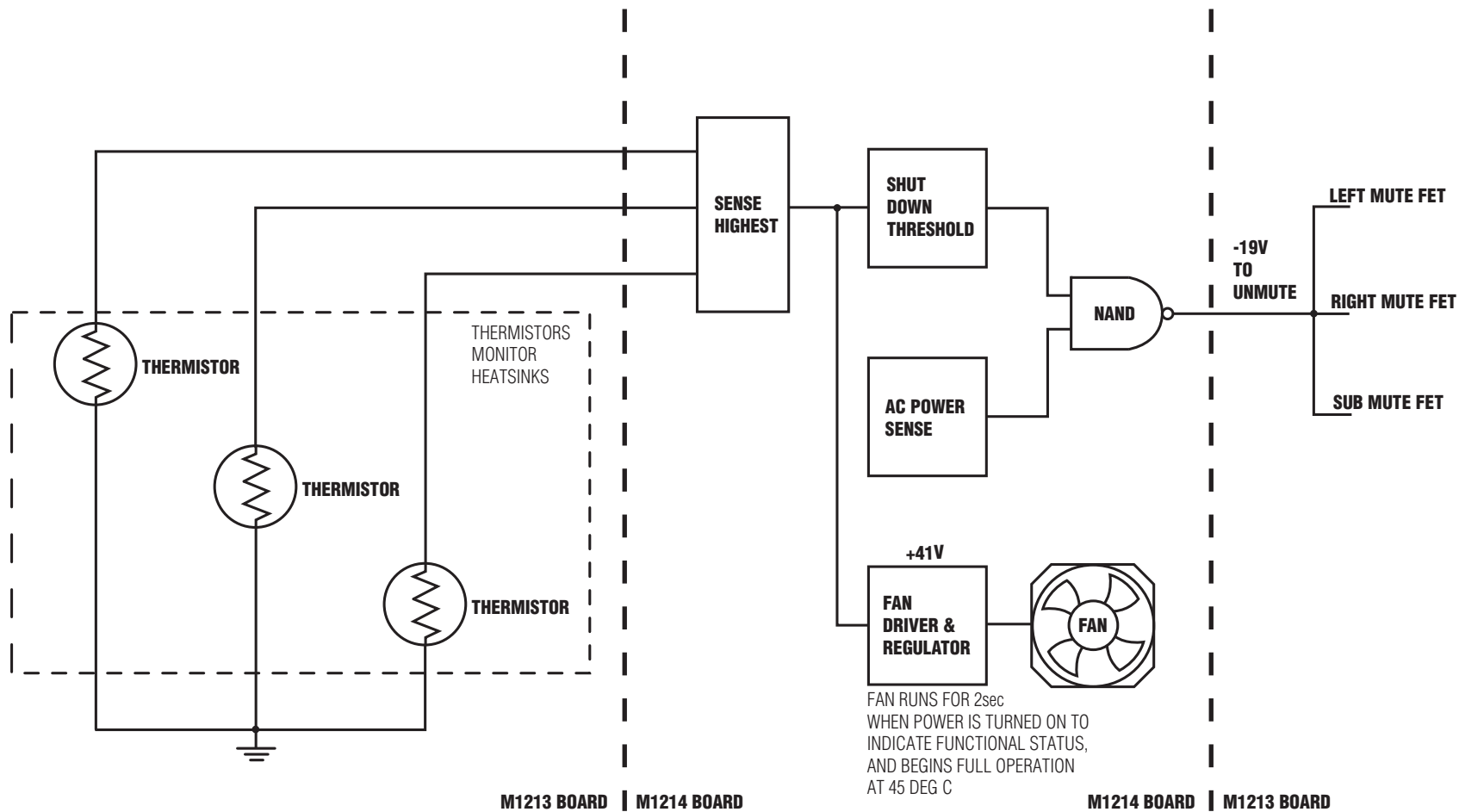
# Block Diagram for EX1-Page 1 of 2

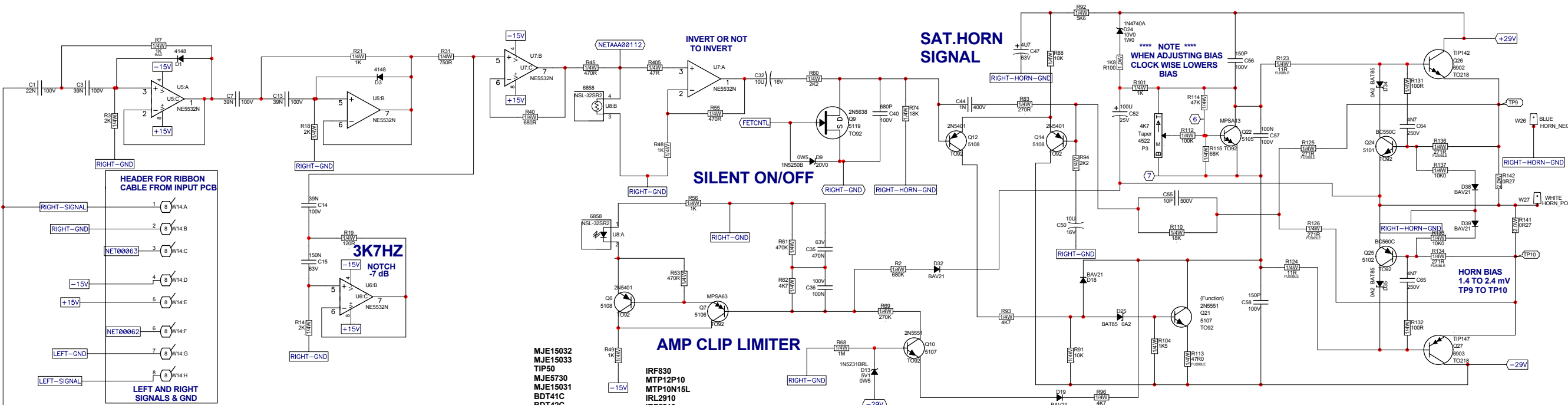
DESIGNED AND MANUFACTURED BY YORKVILLE SOUND



# Block Diagram for EX1-Page 2 of 2

DESIGNED AND MANUFACTURED BY YORKVILLE SOUND





**SAT.HORN SIGNAL**

**SILENT ON/OFF**

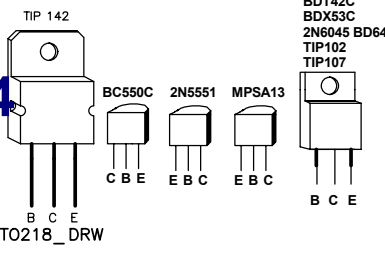
**AMP CLIP LIMITER**

**EXCURSION 1000**

**SAT. HORN AMP.**

**SAT.WOOFER AMP.**

**FORCE UPDATED  
OCTOBER 28 2004**



**RIGHT SATELLITE AMP'S**

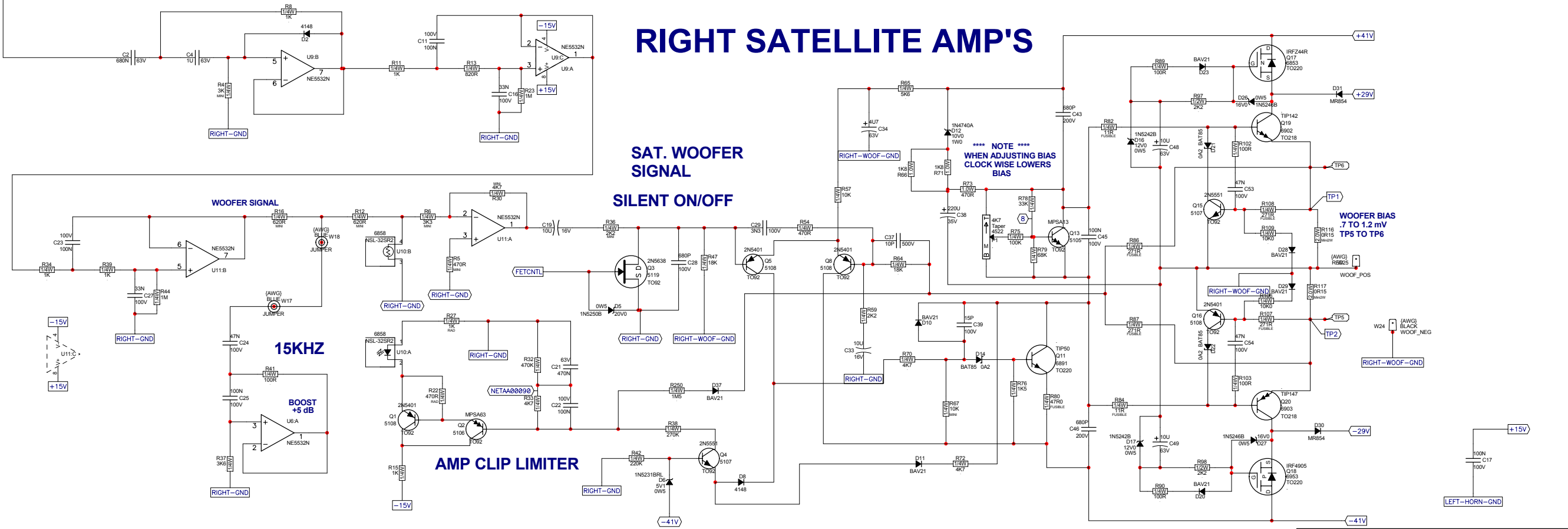
**SAT. WOOFER SIGNAL**

**SILENT ON/OFF**

**AMP CLIP LIMITER**

**WHEN ADJUSTING BIAS  
CLOCK WISE LOWERS  
BIAS**

**WOOFER BIAS  
.7 TO 1.2 mV  
TP5 TO TP6**



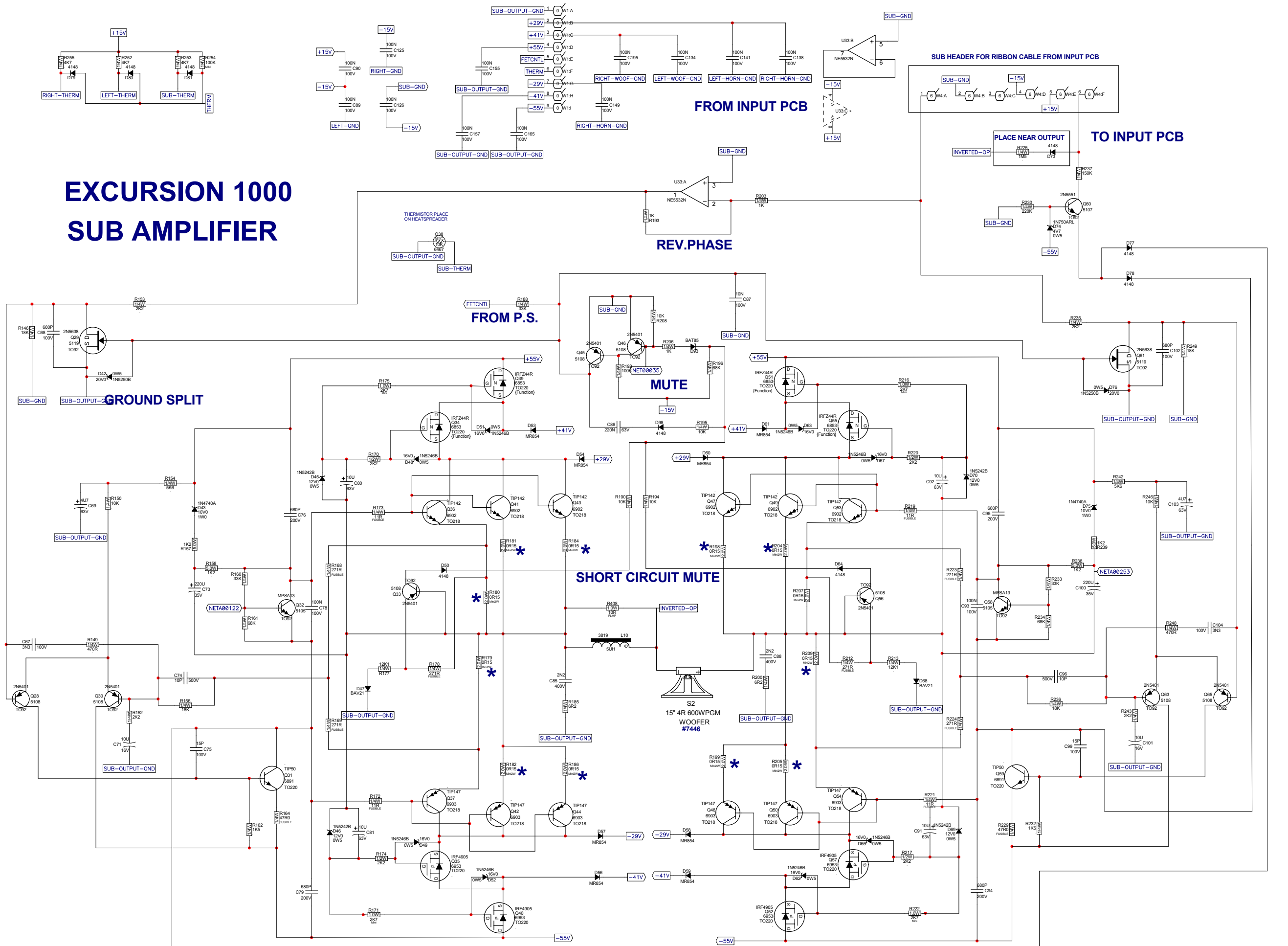
**WOOFER SIGNAL**

**15KHZ  
BOOST  
+5 dB**



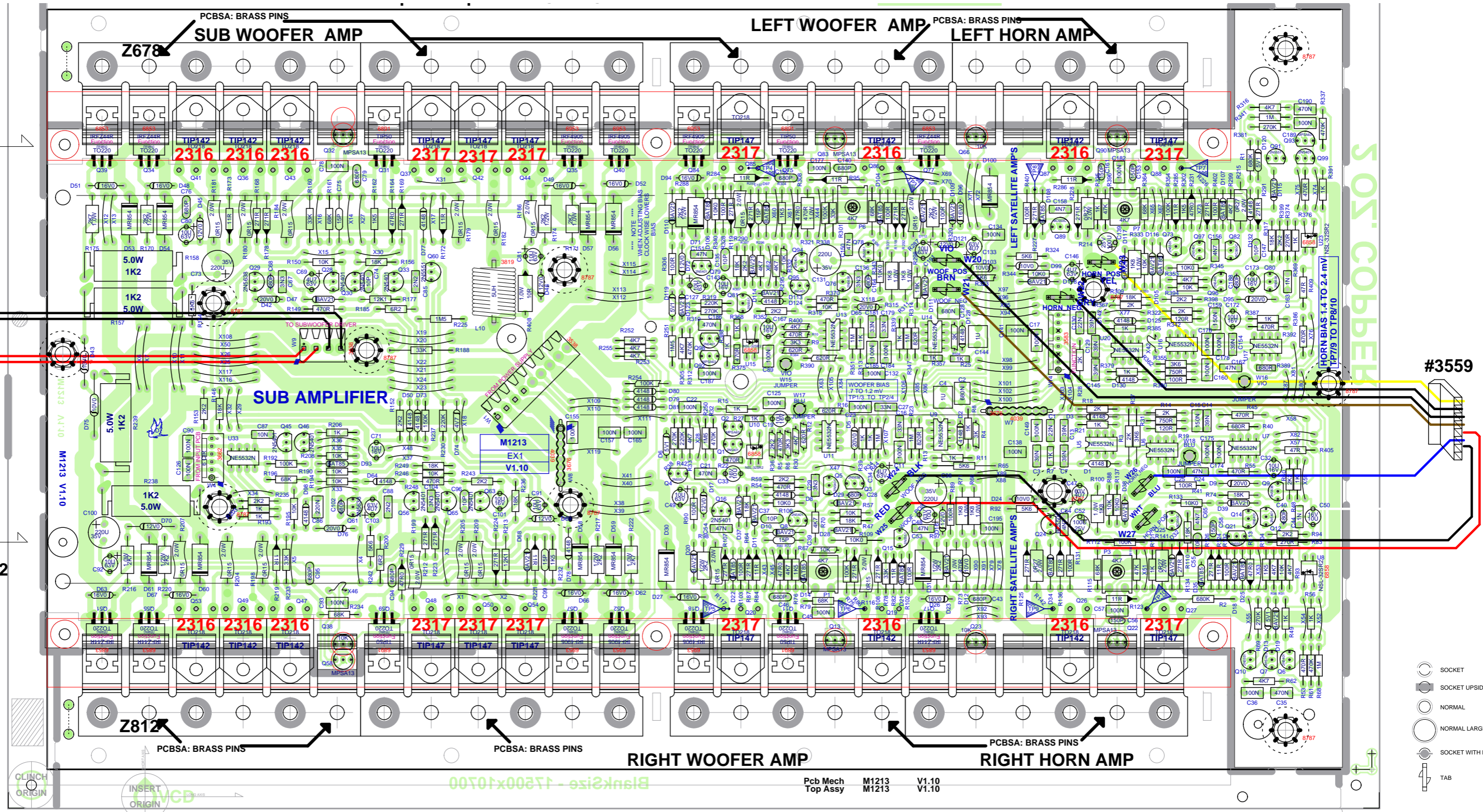


# EXCURSION 1000 SUB AMPLIFIER





SEE PROD. NOTE #2



SEE LAYOUT DOCUMENTATION

- SOCKET
- SOCKET UPSIDE D
- NORMAL
- NORMAL LARGE
- SOCKET WITH DIR
- TAB

CL INCH ORIGIN

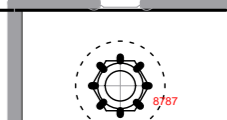
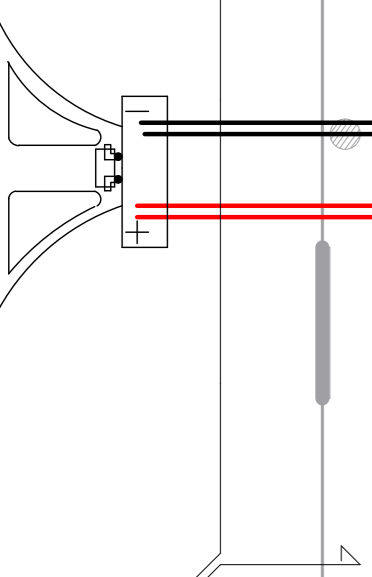
INSERT ORIGIN

BlankSize - 1750x1070

Pcb Mech M1213 V1.10 Top Assy M1213 V1.10

50% COPPER

#3559





SEE LAYOUT DIAGRAM



**PRODUCTION NOTES** M1213 EX1

1. P.C.B.S.A.: INSERT VIOLET AND BLUE WIRE JUMPERS INTO EYELETS W17 TO W18 AND W15 TO W16.
2. P.C.B.S.A.: #8761 & #8760 SCREW AND NUT TO ALIGN HEAT SPREADER X 6.
3. APPLY MICA GREASE WITH ROLLER UNDER SIL-PAD
4. APPLY MICA GREASE IN THERMISTER HOLES ON HEAT SPREADERS IN PCBSA. SEVEN HOLES UNDER SPRINGS
5. TORQUE SPRING BRACKETS TO 20LBS/SQUARE INCH

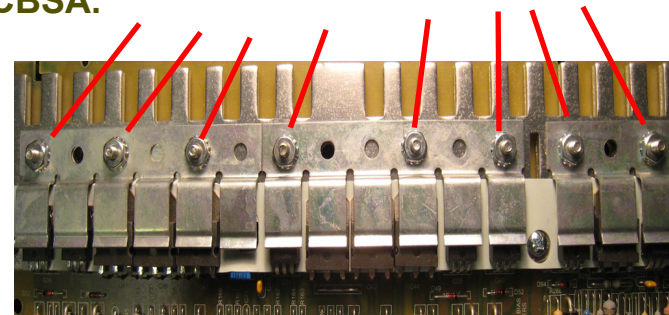
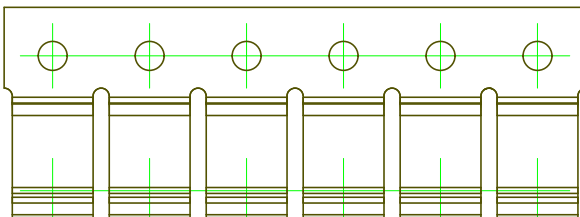
8. PC# 7494, PUT NUTS ON TOP

6. #3979, 6POS XSISTOR TO220 SPRING LAYOUT SHOWS SPRING LOCATION.

XFMR FAN

6	6	6	
---	---	---	--

6	6		6
---	---	--	---

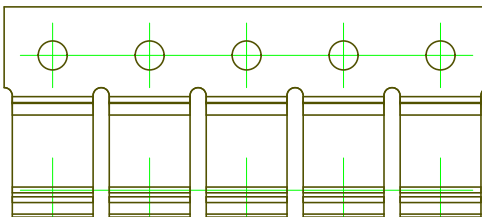


7. #3978, 5POS XSISTOR TO220 SPRING LAYOUT SHOWS SPRING LOCATION.

XFMR FAN

			5
--	--	--	---

		5	
--	--	---	--





SEE LAYOUT DIAGRAM



M1213 Database History

MODEL(S):- EX1			
#	DATE	VER#	DESCRIPTION OF CHANGE
1	MAY-20-2005	V1.00	MAIDEN VOYAGE
2	30 June, 2005	.	Added routing at HS nuts for marconi jig
3	SEP-02-2005	V1.10	PC#6959:GT:REMOVED W10,W11,W12,W13
4	.	.	CHANGED #6853,6891,6953 XISTORS TO NO MTGHOLES
5	NOV-03-2005	.	GT:REPLACED HOLE 189 TO 8787 HEXNUT PARTS AS
6	.	.	PER WIRING MODEL, 11 LOCATIONS NOT INCL. HEATSINK
7	D	V	N
8	D	V	N
9	D	V	N
10	D	V	N
11	D	V	N
12	D	V	N
13	D	V	N

M1213 DRILLING HISTORY

MODEL(S):- EX1			
#	DATE	VER#	DESCRIPTION OF CHANGE
1	MAY-31-2005	V01	FIRST RELEASE
2	SEP-02-2005	V02	PC#6959:REMOVED TABS AND EXTRA XISTOR HOLES
3	D	V	N
4	D	V	N
5	D	V	N
6	D	V	N

M1213 PENDING CHANGES

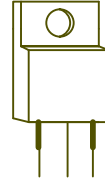
MODEL(S):- EX1		
#	PC#	PENDING CHANGE
1	PC	X
2	PC	X
3	PC	X
4	PC	X
5	PC	X
6	PC	X

# PIN CONFIGURATION

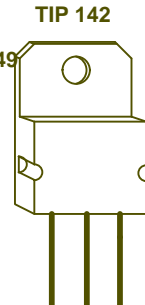
- IRF830
- MTP12P10
- MTP10N15L
- IRL2910
- IRF5210
- MTP2P50E
- MTP8P20
- IRF720
- MTP23P06
- IRF822
- IRF4905
- MJE15032
- MJE15033
- TIP50
- MJE5730
- MJE15031
- BDT41C
- BDT42C
- BDX53C
- 2N6045 BD649
- TIP102
- TIP107



G D S



B C E



B C E

- BC560C
- BC550C
- 2N5551
- 2N5401
- MPSA13
- MPSA63



C B E



E B C



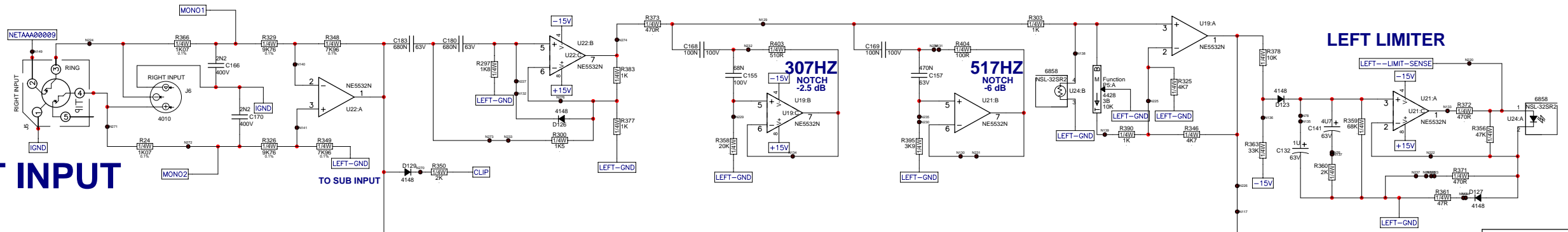
E B C

\*PLACE IMPLEMENTED CHANGES INTO BOARD HISTORY



EX1

LEFT INPUT



LEFT LIMITER

FROM AMP PCB

SUB LIMITER

SUB-INPUT

TO AMP PCB

RIBBON CABLE-SUB SIGNAL TO POWER AMP

9 CON HOLDER

RIBBON CABLE TO POWER AMP PCB

W2:H@8 LEFT-SIGNAL

W2:G@7 LEFT-GND

W2:F@6 N.C.Y.

W2:E@5 +15V

W2:D@4 -15V

W2:C@3 N.C.Y.

W2:B@2 RIGHT-GND

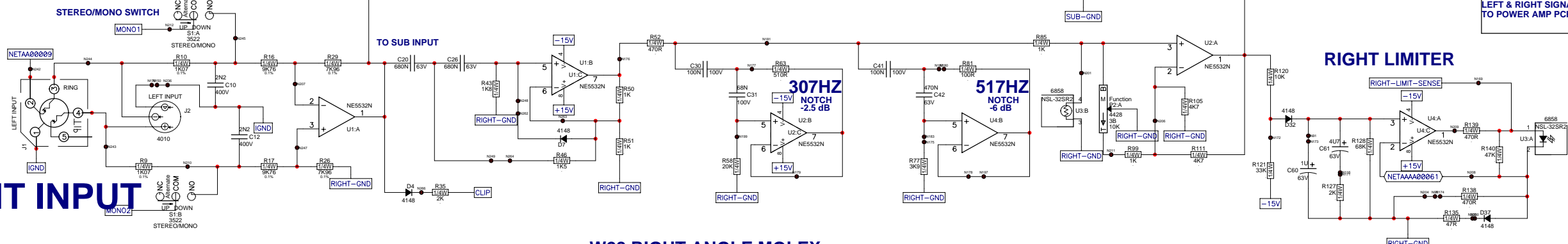
W2:A@1 RIGHT-SIGNAL

W29 6 CON HOLDER

LEFT & RIGHT SIGNALS TO POWER AMP PCB

EX1

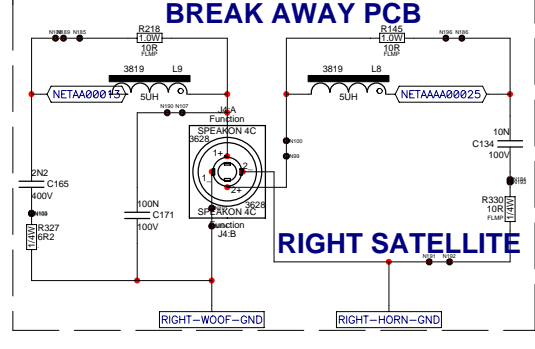
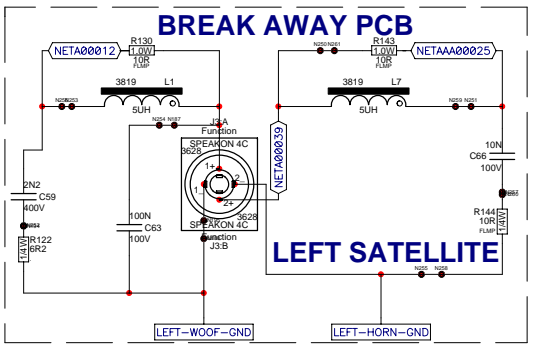
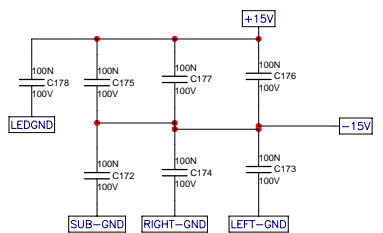
RIGHT INPUT



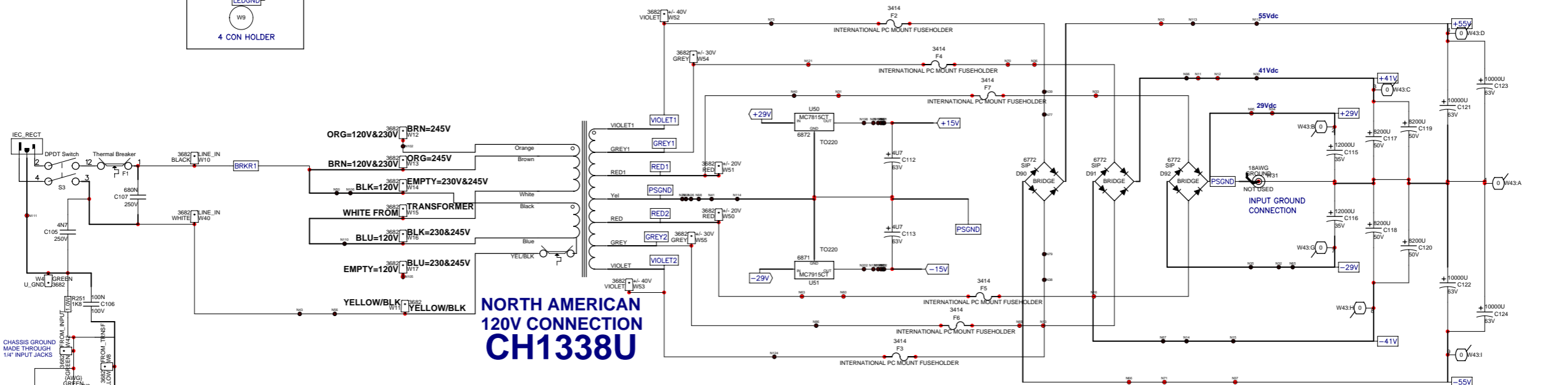
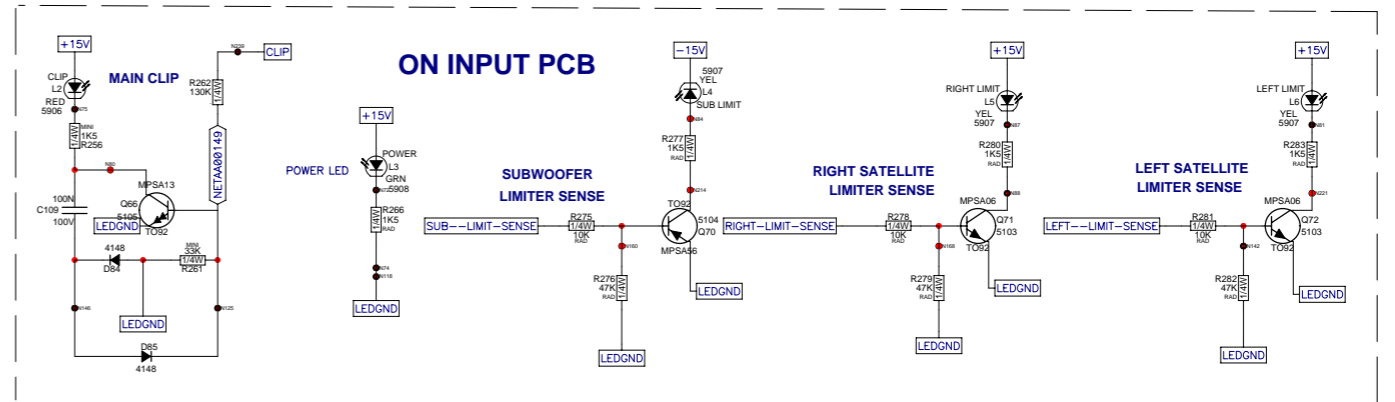
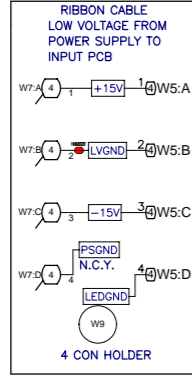
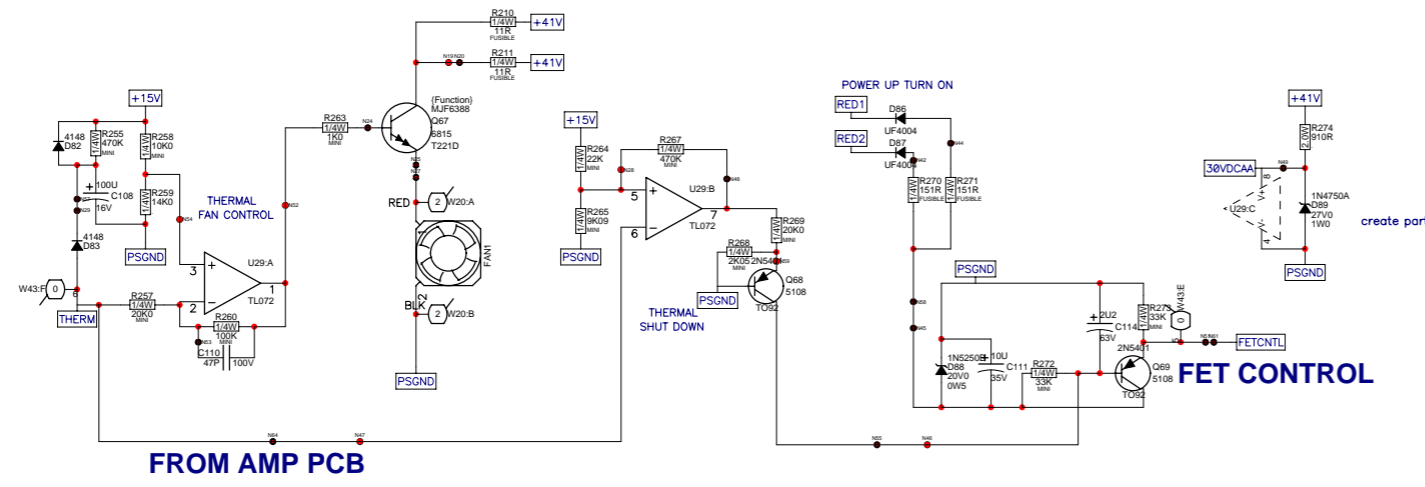
RIGHT LIMITER

W28 RIGHT ANGLE MOLEX

- NETAAA00025 8 W28:H LEFT-HORN-GND 7 W28:G NETA00012 8 W28:F LEFT-WOOF-GND 8 W28:E
- NETAAA00025 1 8 W28:A RIGHT-WOOF-GND 2 8 W28:B RIGHT-HORN-GND 3 8 W28:C
- NETA00013 4 8 W28:D



# EXCURSION 1000 POWER SUPPLY



M1214.PCB_DATABASE_HISTORY			
MODEL(S):-	EX1	DATE	DESCRIPTION OF CHANGE
1	JUN-23-2005	1V0	FIRST RELEASE
2	AUG-15-2005	1V1	PC#6950:GT:ROUTING INCREASED IN CORNER, ADD HOLE TO UPPER RIGHT CORNER
3			PC#6950:GT:CHANGED HOLE140'S TO HOLE156'S
4	SEP-01-2005		PC#6957:GT:C66&C134 #5208 2N2->#5204 10N, R144&R330
5			
6			#4813 6R2->#2009 10R
7			AH, PC#7091, #3522 ENLARGE HOLE SIZE.
8			PC#7191, #4038 CHANGE LENGTH FROM 14" TO 18"
9	4MAY2010	V02	PC6953: MOVE C115 RTV HOLE GG
10			PC8074: ADD FAN CONNECTOR GG
11			PC8088: TO220 HOLES 40 TO 47, CONN HOLES 59 TO 63
12			
13			

EXCURSION 1000						
MODEL(S):-	EX1	REF	FUNCTION	PART#	KNOB	(NEW)
P5			LEFT GAIN CONT	4428	GRAY	N
P2			RIGHT GAIN CONT	4428	GRAY	N
P4			SUB GAIN CONT	4428	GRAY	N
R			F	P	K	N
R			F	P	K	N
R			F	P	K	N
R			F	P	K	N
R			F	P	K	N
R			F	P	K	N
R			F	P	K	N
R			F	P	K	N
R			F	P	K	N







SEE LAYOUT DIAGRAM



M1214.PCB\_DATABASE\_HISTORY

**M1214 PRODUCTION NOTES:**

**1. DO NOT BREAK THE BOARD BEFORE TESTING.**

MODEL(S):- EX1			
#	DATE	VER#	DESCRIPTION OF CHANGE
1	JUN-23-2005	1V0	FIRST RELEASE
2	AUG-15-2005	1V1	PC#6950:GT:ROUTING INCREASED IN CORNER, ADD HOLE TO UPPER RIGHT CORNER
3	.	.	.
4	SEP-01-2005	.	PC#6950:GT:CHANGED HOLE140'S TO HOLE156'S
5	.	.	PC#6957:GT:C66&C134 #5208 2N2->#5204 10N, R144&R330
6	.	.	#4813 6R2->#2009 10R
7	JUN-26-2006	1V20	AH, PC#7091, #3522 ENLARGE HOLE SIZE.
8	.	.	PC#7191, #4038 CHANGE LENGTH FROM 14" TO 18"
9	4MAY2010	V02	PC6953:MOVE C115 RTV HOLE GG
10	D	V	PC8074: ADD FAN CONECTOR GG
11	D	V	PC8088: TO220 HOLES 40 TO 47, CONN HOLES 59 TO 63
12	D	V	N
13	D	V	N

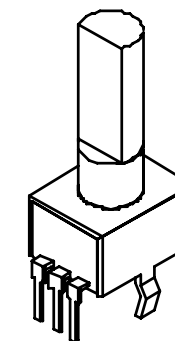
M1214 DRILL HISTORY

MODEL(S):- EX1			
#	DATE	VER#	DESCRIPTION OF CHANGE
1	MAY-19-2005	V01	FIRST RELEASE
2	AUG-15-2005	V02	PC#6950:ROUTING IN CORNER, HOLE IN OTHER CORNER
3	D	V	N
4	D	V	N
5	D	V	N
6	D	V	N

M1214 PENDING CHANGES

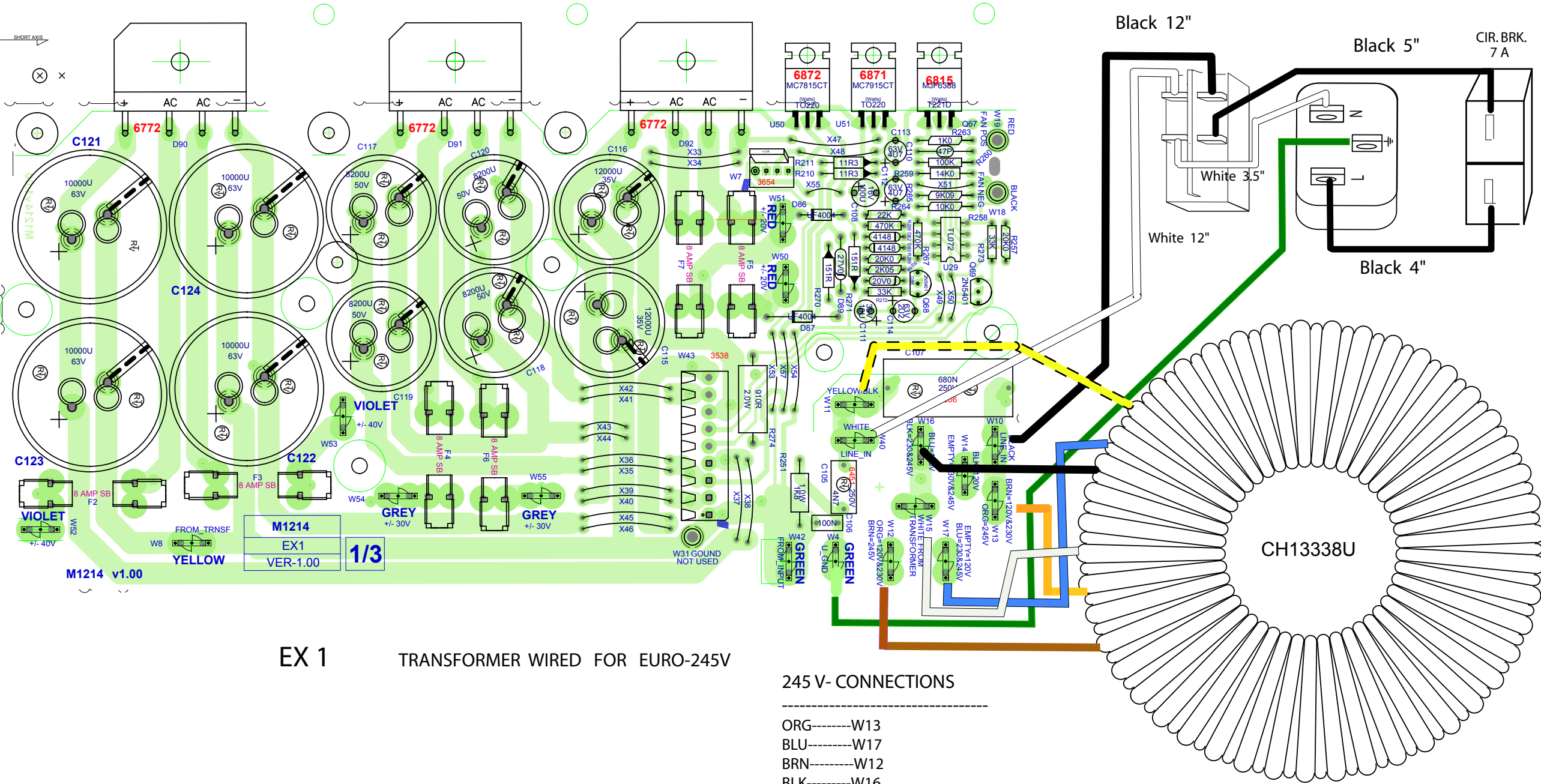
MODEL(S):- EX1		
#	PC#	PENDING CHANGE
1	.	N
2	.	N
3	.	N
4	PC	X
5	PC	X
6	PC	X

POTLIST				
MODEL(S):- EX1				
REF	FUNCTION	PART#	KNOB	{NEW}
P2	RIGHT GAIN CONT	4428	GRAY	N
P4	SUB GAIN CONT	4428	GRAY	N
P5	LEFT GAIN CONT	4428	GRAY	N
R	F	P	K	N
R	F	P	K	N
R	F	P	K	N
R	F	P	K	N
R	F	P	K	N
R	F	P	K	N
R	F	P	K	N
R	F	P	K	N



"STYLE\_P32"





EX 1 TRANSFORMER WIRED FOR EURO-245V

245 V- CONNECTIONS

- ORG-----W13
- BLU-----W17
- BRN-----W12
- BLK-----W16
- WHT-----W15
- YEL/BLK--W11

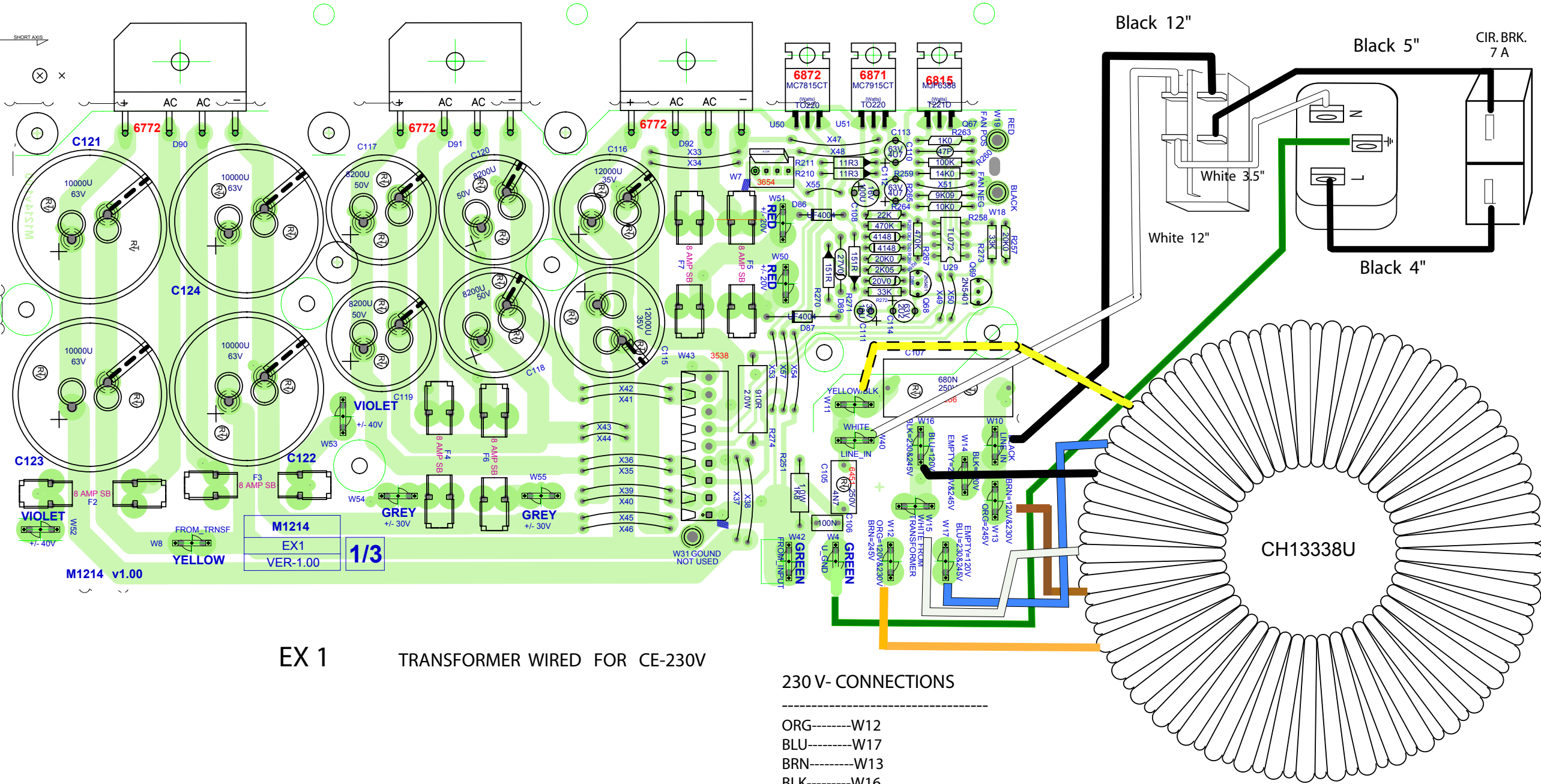
M1214 v1.00

M1214  
EX1  
VER-1.00  
1/3

CH13338U

CIR. BRK.  
7 A

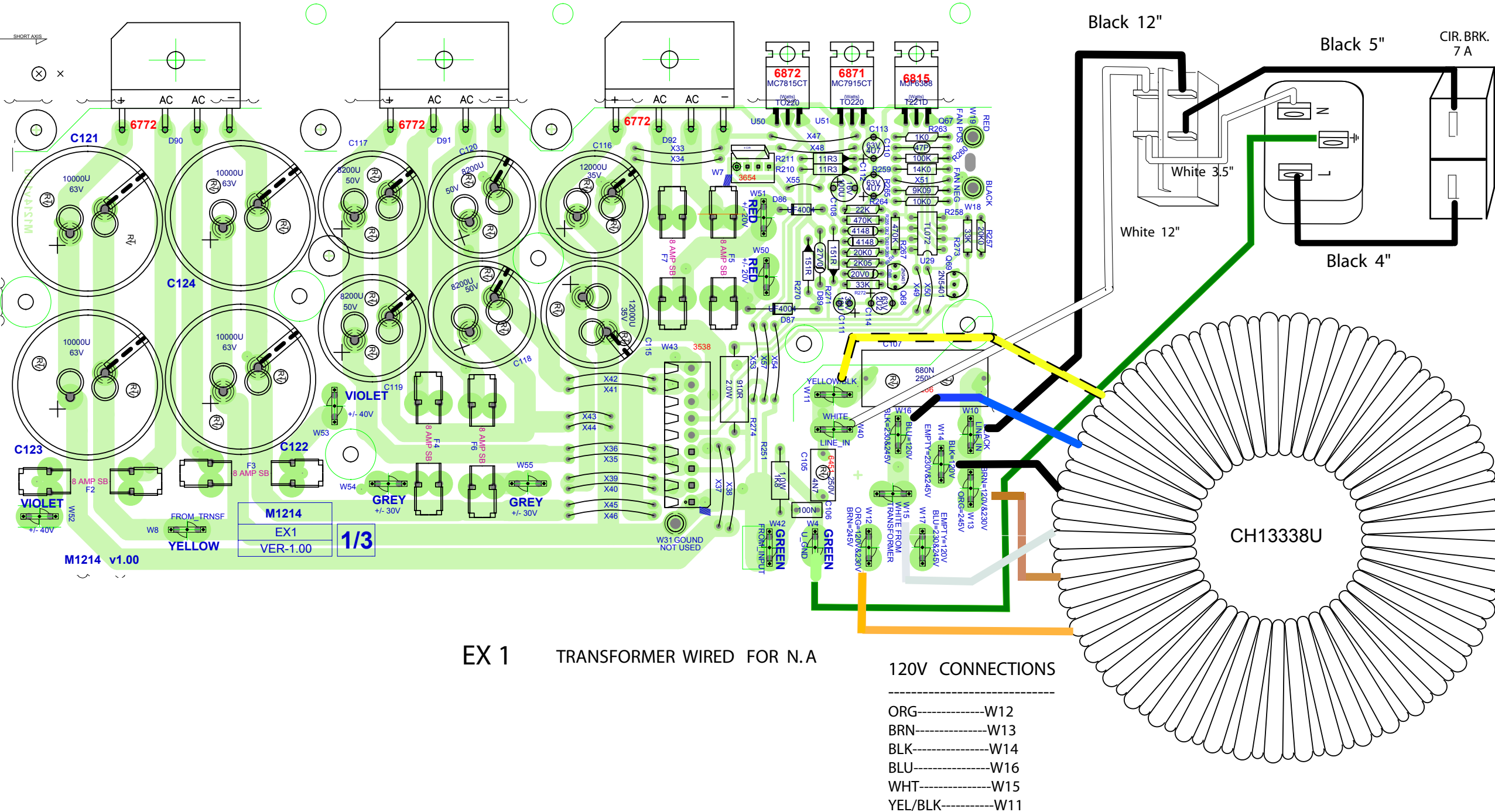




EX 1 TRANSFORMER WIRED FOR CE-230V

230 V- CONNECTIONS

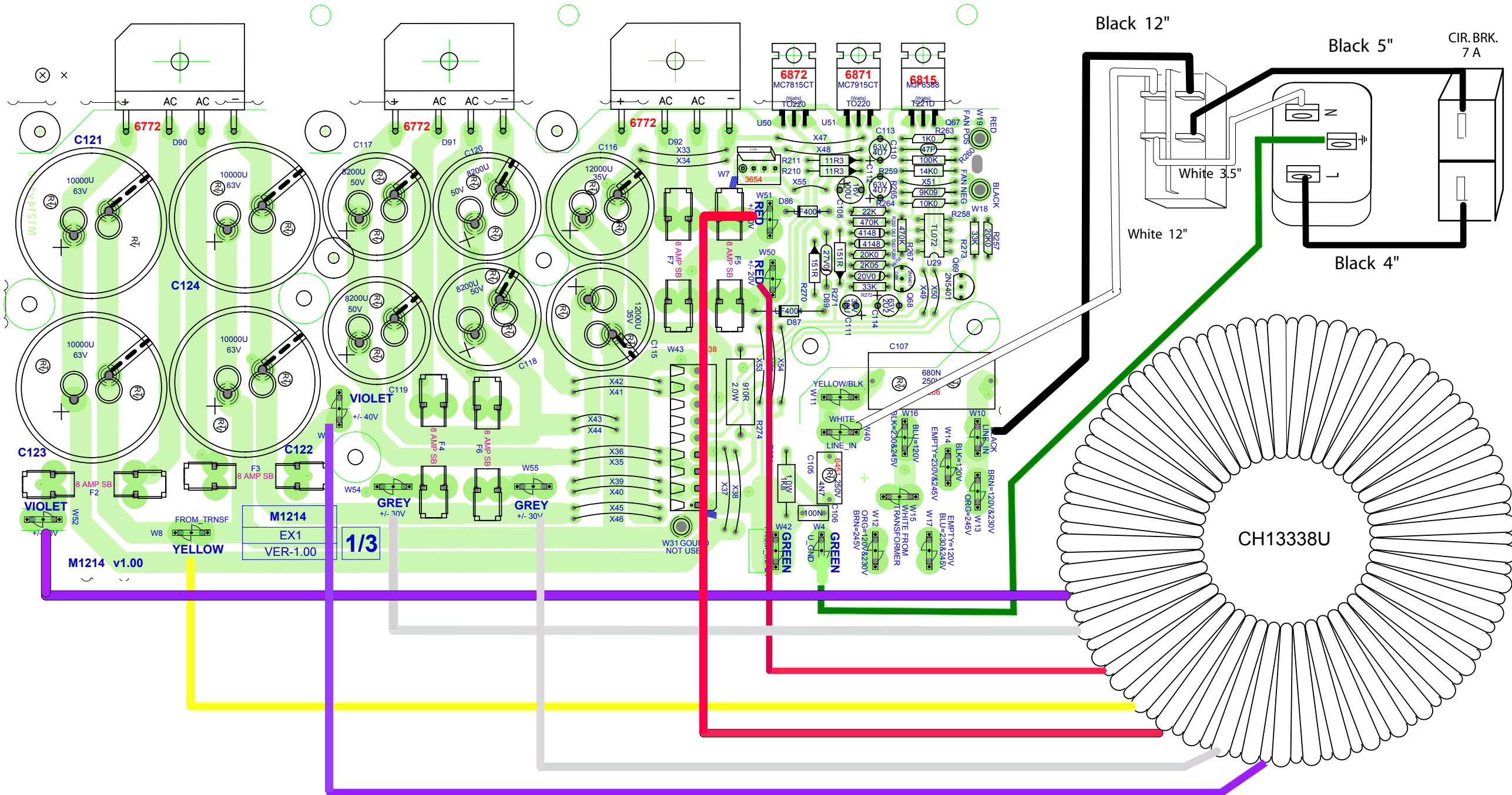
- ORG-----W12
- BLU-----W17
- BRN-----W13
- BLK-----W16
- WHT-----W15
- YEL/BLK--W11



EX 1 TRANSFORMER WIRED FOR N.A

120V CONNECTIONS

- ORG-----W12
- BRN-----W13
- BLK-----W14
- BLU-----W16
- WHT-----W15
- YEL/BLK-----W11







YS#9916 Gray Knob (qty: 3)