



WEB: www.yorkville.com

WORLD HEADQUARTERS

CANADA

Yorkville Sound Limited
550 Granite Court
Pickering, Ontario
L1W 3Y8 CANADA

Voice: 905-837-8481
Fax: 905-837-8746

U.S.A.

Yorkville Sound Inc.
4625 Witmer Industrial Estate
Niagara Falls, New York
14305, USA

Voice: 716-297-2920
Fax: 716-297-3689

Quality and Innovation Since 1963
Printed in Canada



SERVICE MANUAL

EXM Mobile 12

SMT Disclaimer

Due to the complex nature of the use of SMT installed components in Yorkville equipment, we highly caution all service technicians in attempting to repair or replace SMT factory installed components.

Many of these components may be glued prior to initial soldering.

Replacing SMT components requires expensive specialized de-soldering equipment and training.

Yorkville Sound will repair and replace defective SMT components to ensure proper quality assurance and installation is maintained.

IMPORTANT SAFETY INSTRUCTIONS

 <p>This lightning flash with arrowhead symbol, within an equilateral triangle, is intended to alert the user to the presence of uninsulated "dangerous voltage" within the product's enclosure that may be of sufficient magnitude to constitute a risk of electric shock to persons.</p> <p>Ce symbole d'éclair avec tête de flèche dans un triangle équilatéral est prévu pour alerter l'utilisateur de la présence d'un «voltage dangereux» non-isolé à proximité de l'enceinte du produit qui pourrait être d'ampleur suffisante pour présenter un risque de choc électrique.</p>	 <p>The DO NOT STACK symbol is intended to alert the user that the product shall not be vertically stacked because of the nature of the product.</p> <p>La symbole NE PAS EMPILER est pour alerter l'utilisateur que le produit ne doit pas être empilé verticalement en raison de la nature du produit.</p>	<p style="text-align: center;">CAUTION • AVIS</p> <p style="text-align: center;">RISK OF ELECTRIC SHOCK DO NOT OPEN RISQUE DE CHOC ÉLECTRIQUE NE PAS OUVRIR</p>  <p style="text-align: center;">CAUTION: HOT SURFACE ATTENTION: SURFACE CHAUDE</p>	 <p>The exclamation point within an equilateral triangle is intended to alert the user to the presence of important operating and maintenance (servicing) instructions in the literature accompanying the appliance.</p> <p>Le point d'exclamation à l'intérieur d'un triangle équilatéral est prévu pour alerter l'utilisateur de la présence d'instructions importantes dans la littérature accompagnant l'appareil en ce qui concerne l'opération et la maintenance de cet appareil.</p>
 <p>The DO NOT STACK symbol is intended to alert the user that the product shall not be vertically stacked because of the nature of the product.</p> <p>La symbole NE PAS EMPILER est pour alerter l'utilisateur que le produit ne doit pas être empilé verticalement en raison de la nature du produit.</p>	 <p>NOT TO BE SERVICED BY USERS</p>	 <p>CAUTION: OVERHEAD LOAD ATTENTION: CHARGE AÉRIENNE</p>	

FOLLOW ALL INSTRUCTIONS

Instructions pertaining to a risk of fire, electric shock, or injury to a person

CAUTION: TO REDUCE THE RISK OF ELECTRIC SHOCK, DO NOT REMOVE COVER (OR BACK). NO USER SERVICEABLE PARTS INSIDE. REFER SERVICING TO QUALIFIED SERVICE PERSONNEL. THIS DEVICE IS FOR INDOOR USE ONLY!

INSTALLED BATTERY PACKS SHALL NOT BE EXPOSED TO EXCESSIVE HEAT SUCH AS SUNSHINE, FIRE OR THE LIKE.

SUIVEZ TOUTES LES INSTRUCTIONS

Instructions relatives au risque de feu, choc électrique, ou blessures aux personnes

AVIS: AFIN DE RÉDUIRE LES RISQUES DE CHOC ÉLECTRIQUE, N'ENLEVEZ PAS LE COUVERT (OU LE PANNEAU ARRIÈRE) NE CONTIENT AUCUNE PIÈCE RÉPARABLE PAR L'UTILISATEUR. CONSULTEZ UN TECHNICIEN QUALIFIÉ POUR L'ENTRETIEN CE PRODUIT EST POUR L'USAGE À L'INTÉRIEUR SEULEMENT. LES PACKS BATTERIES INSTALLÉS NE DOIVENT PAS ÊTRE EXPOSÉS À UNE CHALEUR EXCESSIVE TELLE QUE LE ENSOLEILLEMENT, LE FEU OU SIMILAIRES.

Read Instructions: The Owner's Manual should be read and understood before operation of your unit. Please, save these instructions for future reference and heed all warnings.

Cleaning: Clean only with dry cloth.

Packaging: Keep the box and packaging materials, in case the unit needs to be returned for service.

Warning: To reduce the risk of fire or electric shock, do not expose this apparatus to rain or moisture. *Do not use this apparatus near water!*

Warning: When using electric products, basic precautions should always be followed, including the following:

Power Sources

Your unit should be connected to a power source only of the voltage specified in the owners manual or as marked on the unit. This unit has a polarized plug. Do not use with an extension cord or receptacle unless the plug can be fully inserted. Precautions should be taken so that the grounding scheme on the unit is not defeated. An apparatus with CLASS I construction shall be connected to a Mains socket outlet with a protective earthing connection. Where the MAINS plug or an appliance coupler is used as the disconnect device, the disconnect device shall remain readily operable.

Hazards

Do not place this product on an unstable cart, stand, tripod, bracket or table. The product may fall, causing serious personal injury and serious damage to the product. Use only with cart, stand, tripod, bracket, or table recommended by the manufacturer or sold with the product. Follow the manufacturer's instructions when installing the product and use mounting accessories recommended by the manufacturer. Only use attachments/accessories specified by the manufacturer.

Equipment that is suspended overhead must use a secondary safeguard to prevent personal injury in the event the primary mounting mechanism fails. Safety eyebolts attached to the equipment and galvanized steel wire can be used together to implement a failsafe mounting thus ensuring the safety of the equipment and anyone positioned below the equipment.

Improper installation can result in bodily injury or death. If you are not qualified to attempt the installation get help from a professional structural rigger.

Note: Prolonged use of headphones at a high volume may cause health damage to your ears.

The apparatus should not be exposed to dripping or splashing water; no objects filled with liquids should be placed on the apparatus.

Terminals marked with the "lightning bolt" are hazardous live; the external wiring connected to these terminals require installation by an instructed person or the use of ready made leads or cords.

Ensure that proper ventilation is provided around the appliance. Do not install near any heat sources such as radiators, heat registers, stoves, or other apparatus (including amplifiers) that produce heat.

No naked flame sources, such as lighted candles, should be placed on the apparatus.

Power Cord

Do not defeat the safety purpose of the polarized or grounding-type plug. A polarized plug has two blades with one wider than the other. A grounding type plug has two blades and a third grounding prong. The wide blade or the third prong are provided for your safety. If the provided plug does not fit into your outlet, consult an electrician for replacement of the obsolete outlet. The AC supply cord should be routed so that it is unlikely that it will be damaged.

Protect the power cord from being walked on or pinched particularly at plugs. If the AC supply cord is damaged DO NOT OPERATE THE UNIT. To completely disconnect this apparatus from the AC Mains, disconnect the power supply cord plug from the AC receptacle. The mains plug of the power supply cord shall remain readily operable.

Unplug this apparatus during lightning storms or when unused for long periods of time.

Service

The unit should be serviced only by qualified service personnel. Servicing is required when the apparatus has been damaged in any way, such as power-supply cord or plug is damaged, liquid has been spilled or objects have fallen into the apparatus, the apparatus has been exposed to rain or moisture, does not operate normally, requires battery pack replacement or has been dropped. Disconnect power before servicing!

Veillez Lire le Manuel: Il contient des informations qui devraient être comprises avant l'opération de votre appareil. Conservez. Gardez S.V.P. ces instructions pour consultations ultérieures et observez tous les avertissements.

Nettoyage: Nettoyez seulement avec le tissu sec.

Emballage: Conservez la boîte au cas où l'appareil devait être retourner pour réparation.

Avertissement: Pour réduire le risque de feu ou la décharge électrique, n'exposez pas cet appareil à la pluie ou à l'humidité. *N'utilisez pas cet appareil près de l'eau!*

Attention: Lors de l'utilisation de produits électrique, assurez-vous d'adhérer à des précautions de bases incluant celle qui suivent:

Alimentation - L'appareil ne doit être branché qu'à une source d'alimentation correspondant au voltage spécifié dans le manuel ou tel qu'indiqué sur l'appareil. Cet appareil est équipé d'une prise d'alimentation polarisée. Ne pas utiliser cet appareil avec un cordon de raccordement à moins qu'il soit possible d'insérer complètement les trois lames. Des précautions doivent être prises afin d'éviter que le système de mise à la terre de l'appareil ne soit désengagé. Un appareil construit selon les normes de CLASS I devrait être raccordé à une prise murale d'alimentation avec connexion intacte de mise à la masse. Lorsqu'une prise de branchement ou un coupleur d'appareils est utilisée comme dispositif de débranchement, ce dispositif de débranchement devra demeurer pleinement fonctionnel avec raccordement à la masse.

Risque - Ne pas placer cet appareil sur un chariot, un support, un trépied ou une table instables. L'appareil pourrait tomber et blesser quelqu'un ou subir des dommages importants. Utilisez seulement un chariot, un support, un trépied ou une table recommandés par le fabricant ou vendus avec le produit. Suivre les instructions du fabricant pour installer l'appareil et utiliser les accessoires recommandés par le fabricant. Utilisez seulement les attachements/accessoires indiqués par le fabricant.

L'équipement suspendu au-dessus de la tête doit utiliser une protection secondaire pour éviter les blessures en cas de défaillance du mécanisme de montage principal. Les boulons à œil de sécurité fixés à l'équipement et le fil d'acier galvanisé peuvent être utilisés ensemble pour mettre en œuvre un montage à sécurité intégrée, assurant ainsi la sécurité de l'équipement et de toute personne placée sous l'équipement.

Une installation incorrecte peut entraîner des blessures corporelles ou la mort. Si vous n'êtes pas qualifié pour tenter l'installation, demandez l'aide d'un gréer structurel professionnel.

Remarque : L'utilisation prolongée d'écouteurs à un volume élevé peut nuire à la santé de vos oreilles.

Il convient de ne pas placer sur l'appareil de sources de flammes nues, telles que des bougies allumées.

L'appareil ne doit pas être exposé à des égouttements d'eau ou des éclaboussures et qu'aucun objet rempli de liquide tel que des vases ne doit être placé sur l'appareil.

Assurez que l'appareil est fourni de la propre ventilation. Ne procédez pas à l'installation près de source de chaleur tels que radiateurs, registre de chaleur, fours ou autres appareils (incluant les amplificateurs) qui produisent de la chaleur.

Les dispositifs marqués d'un symbole "d'éclair" sont des parties dangereuses au toucher et que les câbles extérieurs connectés à ces dispositifs de connexion extérieure doivent être effectués par un opérateur formé ou en utilisant des cordons déjà préparés.

Cordon d'Alimentation - Ne pas enlever le dispositif de sécurité sur la prise polarisée ou la prise avec tige de mise à la masse du cordon d'alimentation. Une prise polarisée dispose de deux lames dont une plus large que l'autre. Une prise avec tige de mise à la masse dispose de deux lames en plus d'une troisième tige qui connecte à la masse. La lame plus large ou la tige de mise à la masse est prévu pour votre sécurité. La prise murale est désuète si elle n'est pas conçue pour accepter ce type de prise avec dispositif de sécurité. Dans ce cas, contactez un électricien pour faire remplacer la prise murale. Évitez d'endommager le cordon d'alimentation. Protégez le cordon d'alimentation. Assurez-vous qu'on ne marche pas dessus et qu'on ne le pince pas en particulier aux prises. N'UTILISEZ PAS L'APPAREIL si le cordon d'alimentation est endommagé. Pour débrancher complètement cet appareil de l'alimentation CA principale, déconnectez le cordon d'alimentation de la prise d'alimentation murale. Le cordon d'alimentation du bloc d'alimentation de l'appareil doit demeurer pleinement fonctionnel.

Débranchez cet appareil durant les orages ou si inutilisé pendant de longues périodes.

Service - L'appareil ne doit être entretenu que par un personnel de service qualifié. Une réparation est nécessaire lorsque l'appareil a été endommagé de quelque manière que ce soit, comme le cordon d'alimentation ou la fiche est endommagé, du liquide a été renversé ou des objets sont tombés dans l'appareil, l'appareil a été exposé à la pluie ou à l'humidité, ne fonctionne pas normalement, nécessite le remplacement de la batterie et est tombé. Débranchez l'alimentation avant l'entretien!

IMPORTANT SAFETY INSTRUCTIONS

 <p>The Lightning Flash with arrowhead symbol within an equilateral triangle, is intended to alert the user to the presence of uninsulated "dangerous voltage" within the product enclosure that may be of sufficient magnitude to constitute a risk of shock to persons</p>	 <p>Le symbole représentant un éclair avec une flèche à l'intérieur d'un triangle équilatéral est utilisé pour prévenir l'utilisateur de la présence d'une tension électrique dangereuse non isolée à l'intérieur de l'appareil. Cette tension est d'un niveau suffisamment élevé pour représenter un risque d'électrocution</p>
 <p>The exclamation point within an equilateral triangle is intended to alert the user to the presence of important operating and maintenance (servicing) instructions in the literature accompanying the product</p>	 <p>Le symbole représentant un point d'exclamation à l'intérieur d'un triangle équilatéral, signale à l'utilisateur la présence d'instructions importantes relatives au fonctionnement et à l'entretien de l'appareil dans cette notice d'installation</p>

1. Read these instructions.
2. Keep these instructions.
3. Heed all warnings.
4. Follow all instructions.
5. Do not use this apparatus near water.
6. Clean only with dry cloth.
7. Do not block any ventilation openings. Install in accordance with the manufacturer's instructions.
8. Do not install near any heat sources such as radiators, heat registers, stoves, or other apparatus (including amplifiers) that produce heat.
9. Do not defeat the safety purpose of the polarized or grounding-type plug. A polarized plug has two blades with one wider than the other. A grounding type plug has two blades and a third grounding prong. The wide blade or the third prongs are provided for your safety. If the provided plug does not fit into your outlet, consult an electrician for replacement of the obsolete outlet.
10. Protect the power cord from being walked on or pinched particularly at plugs, convenience receptacles, and the point where they exit from the apparatus.
11. Only use attachments/accessories specified by the manufacturer.
12. Use only with the cart, stand, tripod, bracket, or table specified by the manufacturer, or sold with the apparatus. When a cart is used, use caution when moving the cart/apparatus combination to avoid injury from tip-over.
13. Unplug this apparatus during lightning storms or when unused for long periods of time.
14. Refer all servicing to qualified service personnel. Servicing is required when the apparatus has been damaged in any way, such as power-supply cord or plug is damaged, liquid has been spilled or objects have fallen into the apparatus, the apparatus has been exposed to rain or moisture, does not operate normally, or has been dropped.


WARNING:

- To reduce the risk of fire or electric shock, do not expose this apparatus to rain or moisture and objects filled with liquids, such as vases, should not be placed on this apparatus.
- To completely disconnect this apparatus from the ac mains, disconnect the power supply cord plug from the ac receptacle.
- The mains plug of the power supply cord or appliance coupler shall remain readily accessible.

1. Lisez ces instructions.
2. Conservez ces instructions.
3. Respecter tous les avertissements.
4. Suivez toutes les instructions.
5. N'utilisez pas l'appareil près de l'eau.
6. Nettoyer uniquement avec chiffon sec.
7. Ne bloquez pas les ouvertures de ventilation. Installer en suivant les instructions du fabricant.
8. Ne pas installer près des sources de chaleur telles que radiateurs, bouches de chaleur, four ou autres appareils (y compris les amplificateurs) produisant de la chaleur.
9. N'annulez pas l'objectif sécuritaire de la fiche polarisée ou de la tige de mise à la terre. Une fiche polarisée possède deux lames avec une plus large que l'autre. Une prise avec mise à la terre possède deux lames et une troisième tige. La lame large ou la troisième tige sont fournis pour votre sécurité. Si la fiche rentre pas dans votre prise, consultez un électricien pour remplacer la prise obsolète.
10. Protéger le cordon d'alimentation des piétinements ou pincements en particulier près des fiches, des prises de courant et au point de sortie de l'appareil.
11. Utilisez uniquement les accessoires spécifiés par le fabricant.
12. Utilisez uniquement avec un charriot, stand, trépied ou une table spécifiée par le fabricant, ou vendus avec l'appareil.
13. Débranchez l'appareil durant un orage ou lorsqu'il reste inutilisé pendant de longues périodes de temps.
14. Confiez toute réparation à un technicien qualifié. Une réparation est nécessaire lorsque l'appareil a été endommagé de quelque façon que ce soit, comme lorsque le cordon d'alimentation ou la fiche est endommagé, lorsque du liquide a été renversé ou des objets sont tombés à l'intérieur, lorsque l'appareil a été exposé à la pluie ou l'humidité, ne fonctionne pas normalement, ou est tombé.


AVERTISSEMENT:


- Pour réduire les risques d'incendie ou de choc électrique, ne pas exposer cet appareil à la pluie ou à l'humidité et ne placez pas d'objets contenant des liquides, tels que des vases, sur l'appareil.
- Pour isoler totalement cet appareil de l'alimentation secteur, débranchez totalement son cordon d'alimentation du réceptacle CA.
- La prise du cordon d'alimentation ou du prolongateur, si vous en utilisez un comme dispositif de débranchement, doit rester facilement accessible



CAUTION


**TO PREVENT ELECTRIC SHOCK HAZARD,
DO NOT CONNECT TO MAINS POWER SUPPLY
WHILE GRILLE IS REMOVED.**





AVIS

**POUR PRÉVENIR LES RISQUES D'ÉLECTROCUTION,
NE PAS RACCORDER À L'ALIMENTATION ÉLECTRIQUE ALORS
QUE LA GRILLE EST RETIRÉE.**



NO USER SERVICEABLE PARTS INSIDE.
NE CONTIENT AUCUNE PIECE REPARABLE PAR L'UTILISATEUR.

INPUTS **LEVEL**

1 Mic/Line Clip Min Max SHAPE Music Speech EFFECTS

2 Mic / Instrument Clip Min Max SHAPE Music Speech EFFECTS

3 Mic Clip Min Max SHAPE Music Speech EFFECTS

3 Line In Bluetooth Pairing: Hold for 4 seconds

MASTER

Room Hall Delay Off

MAIN Output

MAIN Input

Yorkville

www.yorkville.com

To LINK, Connect the MAIN Output to the MAIN Input of another powered speaker cabinet

THIS UNIT CAN BE OPERATED WHILE CHARGING!

Green = Fully Charged
Red = Charging

Ensure your unit is charged for 4-5 hours before battery operation!

Bluetooth™
EXM Mobile 12

CAUTION • AVIS
RISK OF ELECTRIC SHOCK
DO NOT OPEN
RISQUE DE CHOC ELECTRIQUE
NE PAS OUVRIR

Contains Transmitter Module FCC ID: A8TBM20SPKXYNBZ
Contains Transmitter Module ID: 12246A-BM20SPKS1
This device complies with Part 15 of the FCC Rules. Operation is subject to the following two conditions: (1) this device may not cause harmful interference, and (2) this device must accept any interference received, including interference that may cause undesired operation.

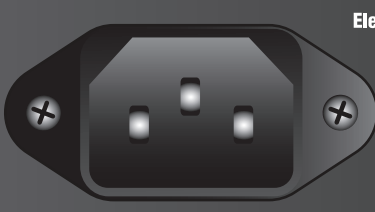
EXMMOBILE12 A-Z1749 / 1v5

SERIAL NUMBER 100-240 V~
50-60 Hz
100 VA

DESIGNED & MANUFACTURED BY
YORKVILLE SOUND • TORONTO, CANADA

ON

OFF



DISCONNECT POWER BEFORE SERVICING!
DÉBRANCHER L'APPAREIL AVANT D'ENLEVER LES COUVERCLES!

INPUTS **LEVEL**

1 Mic/Line

2 Mic / Instrument

3 Mic

3 Aux In

Clip

Min Max

SHAPE

Music Speech

EFFECTS

Pairing: Hold for 4 seconds

MASTER

Room

Hall

Delay

Off

EFFECTS

MAIN Output

MAIN Input

To LINK, Connect the MAIN Output to the MAIN Input of another powered speaker cabinet

Green = Fully Charged

Red = Charging

Ensure your unit is charged for 4-5 hours before battery operation!

POWER

THIS UNIT CAN BE OPERATED WHILE CHARGING!

EXM Mobile 12

Contains Transmitter Module FCC ID: A8TBM20SPKXYNBZ
 Contains Transmitter Module ID: 12246A-BM20SPKS1
 This device complies with Part 15 of the FCC Rules. Operation is subject to the following two conditions: (1) this device may not cause harmful interference, and (2) this device must accept any interference received, including interference that may cause undesired operation.

EXMMOBILE12 A-Z1739 / 2v5

SERIAL NUMBER	100-240 V~ 50-60 Hz 100 VA
---------------	----------------------------------



DESIGNED & MANUFACTURED BY
 YORKVILLE SOUND • TORONTO, CANADA

CAUTION • AVIS
 RISK OF ELECTRIC SHOCK
 DO NOT OPEN
 RISQUE DE CHOC ELECTRIQUE
 NE PAS OUVRIR



DISCONNECT POWER BEFORE SERVICING!
 DÉBRANCHER L'APPAREIL AVANT D'ENLEVER LES COUVERCLES!
 NO USER SERVICEABLE PARTS INSIDE.
 NE CONTIENT AUCUNE PIECE REPARABLE PAR L'UTILISATEUR.



Specifications

	EXM 70	EXM Mobile	EXM Mobile12
Program Power (watts)	60 watts	60 watts	60 watts
Max SPL (dB)	115	115	120 Continuous (126 Peak)
Frequency Response (Hz +/- 3db)	90-20k	70-20k	65-18k
Speaker Configuration - LF	2 x 6.5-inch (2 x 5-inch pre-2020)	2 x 6.5-inch	12 inch
Speaker Configuration - HF	1-inch Soft Dome	1-inch Soft Dome	1 inch exit compression driver
Inputs	3	3	3
Channel 1 Input	XLR / ¼-inch Combi-jack	XLR / ¼-inch Combi-jack	XLR / ¼-inch Combi-jack
Channel 1 Controls	Level, Shape, Effects Send	Level, Shape, Effects Send	Level, Shape, Effects Send
Channel 2 Input	XLR / ¼-inch Combi-jack	XLR / ¼-inch Combi-jack	XLR / ¼-inch Combi-jack
Channel 2 Controls	Level, Shape, Effects Send	Level, Shape, Effects Send	Level, Shape, Effects Send
Channel 3 Input	XLR Mic & 1/8-inch TRS Stereo Jack, Bluetooth™	XLR Mic & 1/8-inch TRS Stereo Jack, Bluetooth™	XLR Mic & 1/8-inch TRS Stereo Jack, Bluetooth™
Channel 3 Controls	Level, Shape, Effects Send, Bluetooth	Level, Shape, Effects Send, Bluetooth™	Level, Shape, Effects Send, Bluetooth™
Master Volume Control	Yes	Yes	Yes
Link In/Out (type / configuration)	XLR Connector (Male and Female)	XLR Connector (Male and Female)	XLR Connector (Male and Female)
LED Indicators	Power, Clip (CH1, CH2, CH3), Bluetooth	Power, Clip (CH1, CH2, CH3), Bluetooth, 4x Battery Level, Charging Status	Power, Clip (CH1, CH2, CH3), Bluetooth, 4x Battery Level, Charging Status
Other Features	Digital Effects (Hall Reverb, Room Reverb and Delay)	Digital Effects (Hall Reverb, Room Reverb and Delay)	Digital Effects (Hall Reverb, Room Reverb and Delay)
Power Consumption while charging (watts)	N/A	32 (battery fully discharged and unit idle)	32 (battery fully discharged and unit idle)
Dimensions (DWH, inches)	8 x 7.75 x 17.5	8 x 7.75 x 17.5	23.5 x 13.5 x 11.5
Dimensions (DWH, cm)	20.25 x 19.7 x 44.5	20.25 x 19.7 x 44.5	59.5 x 34 x 29
Weight (lbs/kg)	16.3 / 7.4 (14.4 / 6.5 pre-2020)	17.8 / 8.0	33.4 / 15.1

Specifications subject to change without notice

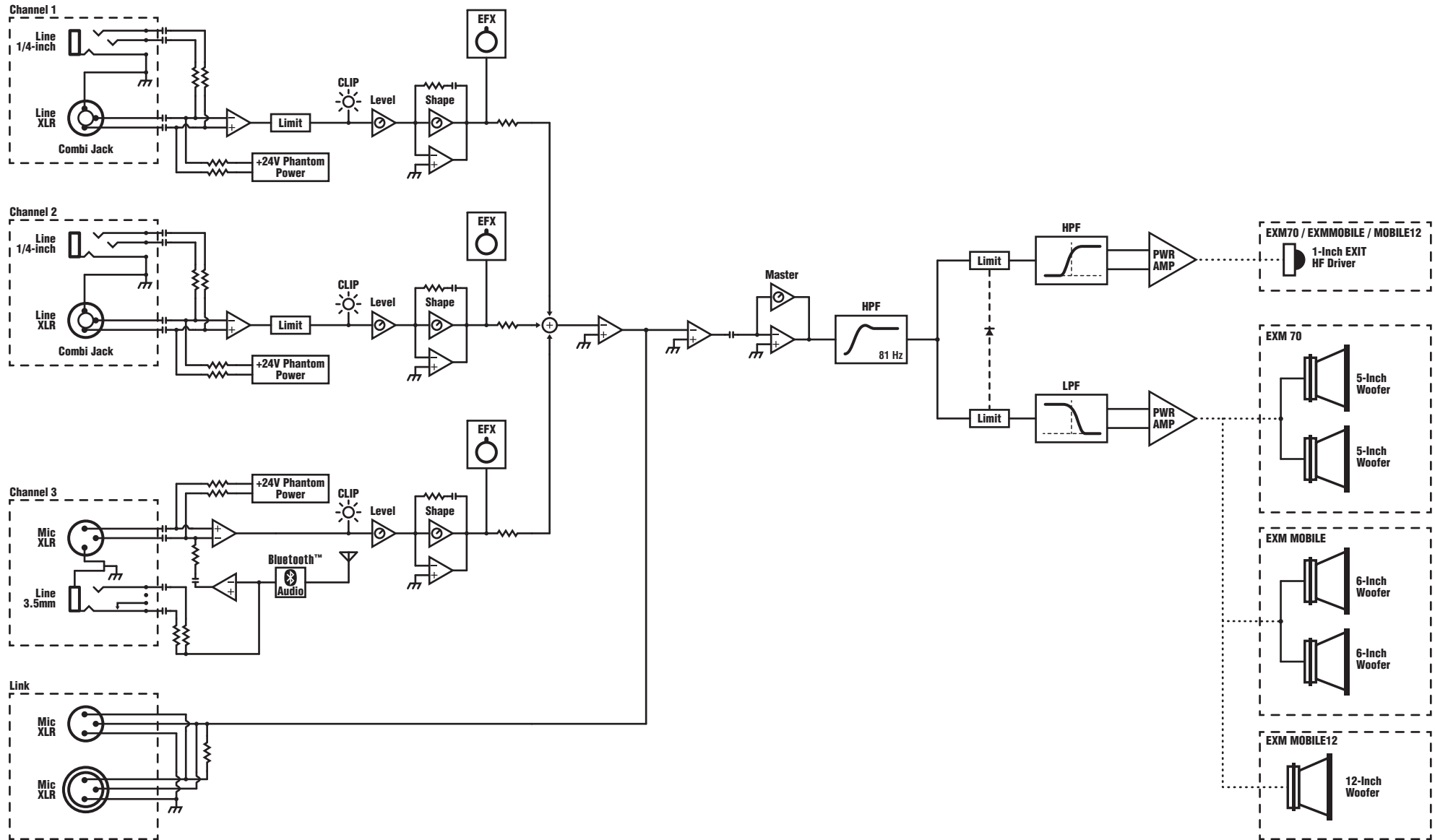
Spécifications

	EXM 70	EXM MOBILE	EXM Mobile12
Puissance programme (watts)	60 watts	60 watts	60 watts
Max SPL (dB)	115	115	120dB Continuous (126 Peak)
Réponse en Fréquence (Hz +/- 3dB)	90-20k	70-20k	65-18k
Configuration haut-parleur - Entrées	2 x 6.5-pouce (2 x 5-pouce avant-2020)	2 x 6.5-pouce	12-pouce
Configuration des haut-parleurs - HF	Dôme souple de 1 pouce	Dôme souple de 1 pouce	Dôme souple de 1 pouce
Entrées	3	3	3
Entrée du canal 1	XLR / ¼ de pouce Combi-jack	XLR / ¼ de pouce Combi-jack	XLR / ¼ de pouce Combi-jack
Commande du canal 1	Level, Shape, Effects	Level, Shape, Effects	Level, Shape, Effects
Entrée du canal 2	XLR / ¼ de pouce Combi-jack	XLR / ¼ de pouce Combi-jack	XLR / ¼ de pouce Combi-jack
Commande du canal 2	Level, Shape, Effects Send	Level, Shape, Effects Send	Level, Shape, Effects Send
Entrée du canal 3	XLR et Jack stéréo 1/8-pouce stéréo, Bluetooth™	XLR et Jack stéréo 1/8-pouce stéréo, Bluetooth™	XLR et Jack stéréo 1/8-pouce stéréo, Bluetooth™
Commande du canal 3	Level, Shape, Effects, Bluetooth	Level, Shape, Effects, Bluetooth™	Level, Shape, Effects, Bluetooth™
Master Volume Control	Oui	Oui	Oui
Entrée / Sortie Link (type / configuration)	Connecteur XLR	Connecteur XLR	XLR Connector (Male and Female)
Indicateurs DEL	Alimentation, C1, C2, C3 & Effect Clip, Master Clip	Alimentation, Clip (CH1, CH2, CH3), Bluetooth, Niveau de batterie 4x, État de charge	Power, Clip (CH1, CH2, CH3), Bluetooth, 4x Battery Level, Charging Status
Autres caractéristiques	Effets numériques (Hall Reverb, Room Reverb and Delay)	Effets numériques (Hall Reverb, Room Reverb and Delay)	Effets numériques (Hall Reverb, Room Reverb and Delay)
Consommation pendant la charge (watts)	N/A	32 (batterie complètement déchargée et au repos)	32 (batterie complètement déchargée et au repos)
Dimensions (PLH, pouces)	8 x 7.75 x 17.5	8 x 7.75 x 17.5	23.5 x 13.5 x 11.5
Dimensions (DWH, cm)	20.25 x 19.7 x 44.5	20.25 x 19.7 x 44.5	59.5 x 34 x 29
Poids (lb / kg)	16.3 / 7.4 (14.4 / 6.5 avant-2020)	17.8 / 8.0	33.4 / 15.1

Spécifications sujettes à changement sans préavis

Block Diagram - EXM 70, EXM Mobile & Mobile12

DESIGNED & MANUFACTURED BY YORKVILLE SOUND



M1814 Parts Reference List 3/5/2020

REF	YS #	Description	REF	YS #	Description	REF	YS #	Description	REF	YS #	Description	REF	YS #	Description		
A1-ASS	M1814-59	EXMMOBILE12 INPUT BOARD	C92	5631	22U 50V 20%CAP T&R 6X7MM .2EL	J1	4154	1/4&XLR PCB MT VERT ACJCB6V2L	R31B		W100 1K0 1%	0805 SMT RES	R64B	W100 6K98 1%	0805 SMT RES	
C1	5258	4U7 63V 20%CAP T&R 6X7MM .2EL	C95		100N 100V 10%CAP 1206 SMT X7R	J2	4152	1/4+SW&XLR PCB MT VERT ACJCB9AV2L	R31C		W100 1K0 1%	0805 SMT RES	R64C	W100 6K98 1%	0805 SMT RES	
C2	5631	22U 50V 20%CAP T&R 6X7MM .2EL	C96		100N 50V 5%CAP 0805 SMT X7R	J3	4010	XLR FEML PCB MT VERT 24MM AA-SERIES	R32A		W100 2K74 1%	0805 SMT RES	R65A	W125 8K25 1%	0805 SMT RES	
C3	5631	22U 50V 20%CAP T&R 6X7MM .2EL	C97		100N 50V 5%CAP 0805 SMT X7R	J4	4218	3.5MM JCK PCB MT V T 5PIN SUB 4186	R32B		W100 2K74 1%	0805 SMT RES	R65B	W125 8K25 1%	0805 SMT RES	
C4	5258	4U7 63V 20%CAP T&R 6X7MM .2EL	C98		100N 50V 5%CAP 0805 SMT X7R	J5	4010	XLR FEML PCB MT VERT 24MM AA-SERIES	R33A		W100 10K0 1%	0805 SMT RES	R65C	W125 8K25 1%	0805 SMT RES	
C5	5258	4U7 63V 20%CAP T&R 6X7MM .2EL	C99		100N 50V 5%CAP 0805 SMT X7R	J6	4140	XLR MALE PCB MT VERT 24MM AA-SERIES	R33B		W100 10K0 1%	0805 SMT RES	R66A	W100 4K99 1%	0805 SMT RES	
C6	5631	22U 50V 20%CAP T&R 6X7MM .2EL	C100		100N 50V 5%CAP 0805 SMT X7R	LD1A		RED LED 1V5 20MA 1206 SMT	R33C		W100 10K0 1%	0805 SMT RES	R66B	W100 4K99 1%	0805 SMT RES	
C7	5631	22U 50V 20%CAP T&R 6X7MM .2EL	C101		100N 50V 5%CAP 0805 SMT X7R	LD1B		RED LED 1V5 20MA 1206 SMT	R34A		W125 249R0 1%	0805 SMT RES	R66C	W100 4K99 1%	0805 SMT RES	
C8		150N 50V 5%CAP 1206 SMT X7R	C102		100N 100V 10%CAP 1206 SMT X7R	LD1C		RED LED 1V5 20MA 1206 SMT	R34B		W125 249R0 1%	0805 SMT RES	R67	W100 10K0 1%	0805 SMT RES	
C9		150N 50V 5%CAP 1206 SMT X7R	C105	5212	100N 100V 5%CAP T&R RAD .2FLM	LD3		RD/GN LED 1V7 20MA 0603 SMT	R35A		W100 27K4 1%	0805 SMT RES	R68	W100 475R 1%	0805 SMT RES	
C10		33N 50V 5%CAP 0805 SMT X7R	C106	5254	1U 63V 20%CAP T&R 5X7MM .2EL	LD5		YEL LED 1V7 20MA 1206 SMT	R35B		W100 27K4 1%	0805 SMT RES	R69	W100 475R 1%	0805 SMT RES	
C11		330P 50V 5%CAP 0805 SMT NPO	C116		100N 50V 5%CAP 0805 SMT X7R	LD6		BLU LED 2V8 20MA 1206 SMT	R36		W100 10K0 1%	0805 SMT RES	R70	W100 1K0 1%	0805 SMT RES	
C12		4N7 50V 5%CAP 0805 SMT X7R	C124	5212	100N 100V 5%CAP T&R RAD .2FLM	LD7		GRN LED 2V8 20MA 1206 SMT	R37A		W125 249R0 1%	0805 SMT RES	R71	W125 3K92 1%	0805 SMT RES	
C13	5961	33U 16V 20%CAP T&R RAD .2IN NP	C128A		100P 50V 10%CAP 0805 SMT NPO	LD8		GRN LED 2V8 20MA 1206 SMT	R37B		W125 249R0 1%	0805 SMT RES	R72	W100 1M0 1%	0805 SMT RES	
C14		270P 50V 5%CAP 0805 SMT NPO	C128B		100P 50V 10%CAP 0805 SMT NPO	LD9		RED LED 1V5 20MA 1206 SMT	R38A		W100 10K0 1%	0603 SMT RES	R73	W125 22K 5%	0805 SMT RES	
C15		100P 50V 10%CAP 0805 SMT NPO	C128C		100P 50V 10%CAP 0805 SMT NPO	P1A	4483	20K 5C R/A 9MM P32	R38B		W100 10K0 1%	0603 SMT RES	R74	W125 3K92 1%	0805 SMT RES	
C16	5631	22U 50V 20%CAP T&R 6X7MM .2EL	C129		100P 50V 10%CAP 0805 SMT NPO	P1B	4483	20K 5C R/A 9MM P32	R39A		W100 475K 1%	0805 SMT RES	R75	W125 1K0 1%	0805 SMT RES	
C17	5631	22U 50V 20%CAP T&R 6X7MM .2EL	C130		100P 50V 10%CAP 0805 SMT NPO	P1C	4483	20K 5C R/A 9MM P32	R39B		W100 475K 1%	0805 SMT RES	R76	W100 1M0 1%	0805 SMT RES	
C18	5631	22U 50V 20%CAP T&R 6X7MM .2EL	C131	5631	22U 50V 20%CAP T&R 6X7MM .2EL	P2A	4472	10K B LIN 9MM P35	R40A		W100 10K0 1%	0805 SMT RES	R77	W125 3K92 1%	0805 SMT RES	
C19	5258	4U7 63V 20%CAP T&R 6X7MM .2EL	C134		10N 50V 5%CAP 1206 SMT NPO	P2B	4472	10K B LIN 9MM P35	R40B		W100 10K0 1%	0805 SMT RES	R78	W125 3K92 1%	0805 SMT RES	
C20	5258	4U7 63V 20%CAP T&R 6X7MM .2EL	C137		15N 50V 5%CAP 0805 SMT COG	P2C	4472	10K B LIN 9MM P35	R41A		W100 1K0 1%	0805 SMT RES	R79	W125 475R 1%	0805 SMT RES	
C21A	5257	2U2 63V 20%CAP T&R RAD .2EL	C139	5282	10U 16V 20%CAP T&R 5X7MM .2NP	P3A	4472	10K B LIN 9MM P35	R41B		W100 1K0 1%	0805 SMT RES	R81	W125 249R0 1%	0805 SMT RES	
C21B	5257	2U2 63V 20%CAP T&R RAD .2EL	C140	5631	22U 50V 20%CAP T&R 6X7MM .2EL	P3B	4472	10K B LIN 9MM P35	R41C		W100 1K0 1%	0805 SMT RES	R82	W100 2K74 1%	0805 SMT RES	
C22A		100N 50V 5%CAP 0805 SMT X7R	C143A		10P 50V 10%CAP 0805 SMT NPO	P3C	4472	10K B LIN 9MM P35	R42A		W100 4K99 1%	0805 SMT RES	R83A	W125 8K25 1%	0805 SMT RES	
C22B		100N 50V 5%CAP 0805 SMT X7R	C143B		10P 50V 10%CAP 0805 SMT NPO	P5	4433	50K B LIN 9MM P32	R42B		W100 4K99 1%	0805 SMT RES	R83B	W125 8K25 1%	0805 SMT RES	
C22C		100N 50V 5%CAP 0805 SMT X7R	C143C		10P 50V 10%CAP 0805 SMT NPO	PCB		1 OZ 2SD 79.65SQIN 02P EXMMOBILE12	R42C		W100 4K99 1%	0805 SMT RES	R83C	W125 8K25 1%	0805 SMT RES	
C23A		330P 50V 5%CAP 0805 SMT NPO	C144		100P 50V 10%CAP 0805 SMT NPO	D1A		MMBT3906LT1 PNP SOT-23 SMT T&R	R43A		W100 1K0 1%	0805 SMT RES	R84	W100 2K74 1%	0805 SMT RES	
C23B		330P 50V 5%CAP 0805 SMT NPO	C145		100P 50V 10%CAP 0805 SMT NPO	D1B		MMBT3906LT1 PNP SOT-23 SMT T&R	R43B		W100 1K0 1%	0805 SMT RES	R85	W125 3K32 1%	0805 SMT RES	
C23C		330P 50V 5%CAP 0805 SMT NPO	C146		100N 50V 5%CAP 0805 SMT X7R	D2A		BC847C 0.1A NPN 45V SOT-23 SMT	R43C		W100 1K0 1%	0805 SMT RES	R86	W100 10K0 1%	0603 SMT RES	
C24A	5879	100U 16V 20%CAP T&R 8X7MM .2EL	C160	5961	33U 16V 20%CAP T&R RAD .2IN NP	D2B		BC847C 0.1A NPN 45V SOT-23 SMT	R44C		W125 40K2 1%	0805 SMT RES	R88	W100 4K99 1%	0805 SMT RES	
C24B	5879	100U 16V 20%CAP T&R 8X7MM .2EL	C171		10N 50V 5%CAP 1206 SMT NPO	D3A		BC847C 0.1A NPN 45V SOT-23 SMT	R45B		W125 40K2 1%	0805 SMT RES	R94	W100 10K0 1%	0805 SMT RES	
C24C	5879	100U 16V 20%CAP T&R 8X7MM .2EL	C172		100N 50V 5%CAP 0805 SMT X7R	D3B		BC847C 0.1A NPN 45V SOT-23 SMT	R45C		W125 40K2 1%	0805 SMT RES	R96	W100 1K0 1%	0805 SMT RES	
C25A		1N5 50V 5%CAP 0805 SMT NPO	C175		10U 16V 10%CAP 1206 SMT X7R	D4A		MMBT414 NPN DARL SOT-23 SMT	R46A		W125 249R0 1%	0805 SMT RES	R98	W100 27K4 1%	0805 SMT RES	
C25B		1N5 50V 5%CAP 0805 SMT NPO	C177		100N 50V 5%CAP 0805 SMT X7R	D4B		MMBT414 NPN DARL SOT-23 SMT	R46B		W125 249R0 1%	0805 SMT RES	R112	W100 475R 1%	0805 SMT RES	
C25C		1N5 50V 5%CAP 0805 SMT NPO	C179		1U0 50V 10%CAP 1206 SMT CER	D4C		MMBT414 NPN DARL SOT-23 SMT	R46C		W125 249R0 1%	0805 SMT RES	R122	W125 39K2 1%	0805 SMT RES	
C26A		1N 50V 5%CAP 0805 SMT NPO	C180		100N 100V 10%CAP 1206 SMT X7R	D6		MMBFJ110 NCH JFET SOT-23 SMT	R47A		W125 562R0 1%	0805 SMT RES	R136	W100 1K0 1%	0805 SMT RES	
C26B		1N 50V 5%CAP 0805 SMT NPO	D2A		PMML1418 75V 0A2 SOD80C SMT	D7		2N7002 NCH FET SOT-23 SMT T&R	R47B		W125 562R0 1%	0805 SMT RES	R146	W100 2K0 1%	0805 SMT RES	
C26C		1N 50V 5%CAP 0805 SMT NPO	D2B		MMBT3906LT1 PNP SOT-23 SMT T&R	D12		MMBT3906LT1 PNP SOT-23 SMT T&R	R47C		W125 562R0 1%	0805 SMT RES	R148	W250 1R 5%	1206 SMT RES	
C27A	5961	33U 16V 20%CAP T&R RAD .2IN NP	D3A		MMBZ5227B 3V6 0W35 5% SMT ZEN	D13		MMBFJ110 NCH JFET SOT-23 SMT	R48A		W100 4K99 1%	0805 SMT RES	R149	W250 1R 5%	1206 SMT RES	
C27B	5961	33U 16V 20%CAP T&R RAD .2IN NP	D3B		MMBZ5227B 3V6 0W35 5% SMT ZEN	D14		2N7002 NCH FET SOT-23 SMT T&R	R48B		W100 4K99 1%	0805 SMT RES	R150	W125 22K 5%	0805 SMT RES	
C27C	5961	33U 16V 20%CAP T&R RAD .2IN NP	D3C		MMBZ5227B 3V6 0W35 5% SMT ZEN	D15		MMBT3906LT1 PNP SOT-23 SMT T&R	R48C		W100 4K99 1%	0805 SMT RES	R151	W100 2K74 1%	0805 SMT RES	
C28A		1N5 50V 5%CAP 0805 SMT NPO	D4A		PMML1418 75V 0A2 SOD80C SMT	D20		2N7002 NCH FET SOT-23 SMT T&R	R49A		W125 4M7 5%	0805 SMT RES	R152	W100 10K0 1%	0603 SMT RES	
C28B		1N5 50V 5%CAP 0805 SMT NPO	D4B		PMML1418 75V 0A2 SOD80C SMT	D21		2N7002 NCH FET SOT-23 SMT T&R	R49B		W125 4M7 5%	0805 SMT RES	R153	W100 4K99 1%	0805 SMT RES	
C28C		1N5 50V 5%CAP 0805 SMT NPO	D4C		PMML1418 75V 0A2 SOD80C SMT	D22		2N7002 NCH FET SOT-23 SMT T&R	R49C		W125 4M7 5%	0805 SMT RES	R154	W125 22K 5%	0805 SMT RES	
C29A	5282	10U 16V 20%CAP T&R 5X7MM .2NP	D6A		RLZ7.5B 7V5 0W5 6% SMT ZEN	D23		2N7002 NCH FET SOT-23 SMT T&R	R50A		W125 40K2 1%	0805 SMT RES	R155	W125 22K 5%	0805 SMT RES	
C29B	5282	10U 16V 20%CAP T&R 5X7MM .2NP	D6B		RLZ7.5B 7V5 0W5 6% SMT ZEN	D28		BC847C 0.1A NPN 45V SOT-23 SMT	R50B		W125 40K2 1%	0805 SMT RES	R156	W100 10K0 1%	0603 SMT RES	
C29C	5282	10U 16V 20%CAP T&R 5X7MM .2NP	D11A		PMML1418 75V 0A2 SOD80C SMT	D31		BC847C 0.1A NPN 45V SOT-23 SMT	R50C		W125 40K2 1%	0805 SMT RES	R157	W125 249R0 1%	0805 SMT RES	
C30A		1N5 50V 5%CAP 0805 SMT NPO	D11B		PMML1418 75V 0A2 SOD80C SMT	D36		BC847C 0.1A NPN 45V SOT-23 SMT	R51		W100 10K0 1%	0603 SMT RES	R158	W100 10K0 1%	0603 SMT RES	
C30B		1N5 50V 5%CAP 0805 SMT NPO	D11C		PMML1418 75V 0A2 SOD80C SMT	D37		BC847C 0.1A NPN 45V SOT-23 SMT	R52A		W100 12K1 1%	0603 SMT RES	R159	W100 1M0 1%	0805 SMT RES	
C30C		1N5 50V 5%CAP 0805 SMT NPO	D12		MMBT3906LT1 PNP SOT-23 SMT T&R	D38		MMBT3906LT1 PNP SOT-23 SMT T&R	R52B		W100 12K1 1%	0603 SMT RES	R160	W100 1K0 1%	0805 SMT RES	
C31A		100N 50V 5%CAP 0805 SMT X7R	D16		SMBJ5339B 5V6 5W0 D0214AA SMT ZEN	R1A		W100 1K0 1%	0805 SMT RES	R52C		W100 12K1 1%	0603 SMT RES	R161	W100 10K0 1%	0603 SMT RES
C31B		100N 50V 5%CAP 0805 SMT X7R	D17		MMBZ5230B 4V7 0W5 SOD123 SMT ZEN	R1B		W100 1K0 1%	0805 SMT RES	R53A		W100 100R 1%	0805 SMT RES	R164	W125 22K 5%	0805 SMT RES
C31C		100N 50V 5%CAP 0805 SMT X7R	D22		MMBZ5227B 3V6 0W35 5% SMT ZEN	R1C		W100 1K0 1%	0805 SMT RES	R53B		W100 100R 1%	0805 SMT RES	R167	W100 2K74 1%	0805 SMT RES
C32A		100N 50V 5%CAP 0805 SMT X7R	D23		BAV21WS 200V 0A2 SOD323 SMT	R2		W100 2K0 1%	0805 SMT RES	R53C		W100 100R 1%	0805 SMT RES	R169	W100 4K99 1%	0805 SMT RES
C32B		100N 50V 5%CAP 0805 SMT X7R	D25		PMML1418 75V 0A2 SOD80C SMT	R3		W100 2K0 1%	0805 SMT RES	R54A		W100 15K0 1%	0805 SMT RES	R170	W100 2K74 1%	0805 SMT RES
C32C		100N 50V 5%CAP 0805 SMT X7R	D27		PMML1418 75V 0A2 SOD80C SMT	R6		W100 4K99 1%	0805 SMT RES	R54B		W100 15K0 1%	0805 SMT RES	R171	W125 249R0 1%	0805 SMT RES
C33		470P 50V 5%CAP 0603 SMT NPO	D28		PMML1418 75V 0A2 SOD80C SMT	R7		W100 4K99 1%	0805 SMT RES	R54C		W100 15K0 1%	0805 SMT RES	R172	W10	

M1914 04 P2 Parts Reference List 4/12/2022

REF	YS #	Description	REF	YS #	Description	REF	YS #	Description	REF	YS #	Description	REF	YS #	Description
R30A		W100 10K0 1% 0805 SMT RES	R64C		W125 249R0 1% 0805 SMT RES	R116H		W100 10K0 1% 0805 SMT RES	R190		W250 2R4 5% 1206 SMT RES	R286		W100 15K0 1% 0805 SMT RES
R30B		W100 10K0 1% 0805 SMT RES	R65A		W125 249R0 1% 0805 SMT RES	R116L		W100 10K0 1% 0805 SMT RES	R191		W250 2R4 5% 1206 SMT RES	R287		W100 100R 1% 0805 SMT RES
R31A		W100 1K0 1% 0805 SMT RES	R65B		W125 249R0 1% 0805 SMT RES	R117		W125 120K 1% 0805 SMT RES	R192		W100 1K0 1% 0805 SMT RES	R288		W100 100R 1% 0805 SMT RES
R31B		W100 1K0 1% 0805 SMT RES	R65C		W125 249R0 1% 0805 SMT RES	R117H		W100 10M 1% 0805 SMT RES	R193		W100 10K0 1% 0805 SMT RES	R289		W100 10K0 1% 0805 SMT RES
R31C		W100 1K0 1% 0805 SMT RES	R66A		W100 4K99 1% 0805 SMT RES	R117L		W100 10M 1% 0805 SMT RES	R196		W100 475K 1% 0805 SMT RES	R292		W100 6K98 1% 0805 SMT RES
R32		W125 562R0 1% 0805 SMT RES	R66B		W100 4K99 1% 0805 SMT RES	R118		W125 64K9 1% 0805 SMT RES	R197		W125 47K5 1% 0805 SMT RES	R293		W125 100K0 1% 0805 SMT RES
R33A		W100 10K0 1% 0805 SMT RES	R66C		W100 4K99 1% 0805 SMT RES	R118H		W100 10M 1% 0805 SMT RES	R198		W125 1K21 1% 0805 SMT RES	R294		W125 47K5 1% 0805 SMT RES
R33B		W100 10K0 1% 0805 SMT RES	R68		W100 475R 1% 0805 SMT RES	R118L		W100 10M 1% 0805 SMT RES	R199		W125 5K76 1% 0805 SMT RES	R296		W125 3K32 1% 0805 SMT RES
R33C		W100 10K0 1% 0805 SMT RES	R69		W125 1K21 1% 0805 SMT RES	R119		W100 10K0 1% 0805 SMT RES	R200		W100 1K0 1% 0805 SMT RES	R297		W100 39R 5% 0805 SMT RES
R34A		W125 249R0 1% 0805 SMT RES	R70		W100 1K0 1% 0805 SMT RES	R119H		W100 15K0 1% 0805 SMT RES	R202		W100 10K0 1% 0805 SMT RES	R298		W100 6K98 1% 0805 SMT RES
R34B		W125 249R0 1% 0805 SMT RES	R71		W125 3K92 1% 0805 SMT RES	R119L		W100 15K0 1% 0805 SMT RES	R203		W100 2K0 1% 0805 SMT RES	R299		W100 2K0 1% 0805 SMT RES
R35A		W125 120K 1% 0805 SMT RES	R72		W100 4K99 1% 0805 SMT RES	R120		W125 0R 5% 0805 SMT RES	R204		W100 1M0 1% 0805 SMT RES	R300		W100 10K0 1% 0805 SMT RES
R35B		W125 120K 1% 0805 SMT RES	R73		W125 22K 5% 0805 SMT RES	R120L		W125 8K25 1% 0805 SMT RES	R205		W100 27K4 1% 0805 SMT RES	R301		W100 100R 1% 0805 SMT RES
R36		W125 100K0 1% 0805 SMT RES	R74		W125 3K92 1% 0805 SMT RES	R121		W125 10R0 1% 0805 SMT RES	R208		W125 249R0 1% 0805 SMT RES	R302		W100 10K0 1% 0805 SMT RES
R37A		W125 249R0 1% 0805 SMT RES	R75		W100 1K0 1% 0805 SMT RES	R122		W125 64K9 1% 0805 SMT RES	R209		W125 5K76 1% 0805 SMT RES	R303		W100 10M 1% 0805 SMT RES
R37B		W125 249R0 1% 0805 SMT RES	R76		W125 82K5 1% 0805 SMT RES	R123		W125 3K92 1% 0805 SMT RES	R210		W100 10K0 1% 0805 SMT RES	R304		W125 562R0 1% 0805 SMT RES
R38A		W100 4K99 1% 0805 SMT RES	R77		W125 3K92 1% 0805 SMT RES	R124		W125 10R0 1% 0805 SMT RES	R212		W100 39R 5% 0805 SMT RES	R305		W100 100R 1% 0805 SMT RES
R38B		W100 4K99 1% 0805 SMT RES	R78		W125 3K92 1% 0805 SMT RES	R125		W125 10R0 1% 0805 SMT RES	R213		W100 100R 1% 0805 SMT RES	R306		W100 10M 1% 0805 SMT RES
R39A		W100 10M 1% 0805 SMT RES	R79		W125 0R 5% 0805 SMT RES	R126		W125 5K76 1% 0805 SMT RES	R215		W125 100K0 1% 0805 SMT RES	R307		W125 100K0 1% 0805 SMT RES
R39B		W100 10M 1% 0805 SMT RES	R80		W100 10K0 1% 0805 SMT RES	R127		W500 3R3 5% 1210 SMT RES	R217		W125 1K21 1% 0805 SMT RES	R308		W100 1M0 1% 0805 SMT RES
R40A		W125 47K5 1% 0805 SMT RES	R81		W125 249R0 1% 0805 SMT RES	R128		W500 3R3 5% 1210 SMT RES	R218		W100 10K0 1% 0805 SMT RES	R309		W100 1M0 1% 0805 SMT RES
R40B		W125 47K5 1% 0805 SMT RES	R82		W100 4K99 1% 0805 SMT RES	R129		W500 3R3 5% 1210 SMT RES	R220		W100 2K0 1% 0805 SMT RES	R310		W100 1M0 1% 0805 SMT RES
R41A		W100 1K0 1% 0805 SMT RES	R83A		W125 8K25 1% 0805 SMT RES	R130		W500 3R3 5% 1210 SMT RES	R221		W100 475K 1% 0805 SMT RES	R311		W100 1M0 1% 0805 SMT RES
R41B		W100 1K0 1% 0805 SMT RES	R83B		W125 8K25 1% 0805 SMT RES	R131		W125 10R0 1% 0805 SMT RES	R222		W100 4K99 1% 0805 SMT RES	R312		W100 10K0 1% 0805 SMT RES
R41C		W100 1K0 1% 0805 SMT RES	R83C		W125 8K25 1% 0805 SMT RES	R132		W100 1K0 1% 0805 SMT RES	R223		W100 4K99 1% 0805 SMT RES	R317		W100 10K0 1% 0805 SMT RES
R42A		W100 4K75 1% 0805 SMT RES	R84		W100 4K99 1% 0805 SMT RES	R133		W750 0R1 5% 2010 SMT TR	R224		W125 47K5 1% 0805 SMT RES	R318		W100 10K0 1% 0805 SMT RES
R42B		W100 4K75 1% 0805 SMT RES	R85		W100 1K0 1% 0805 SMT RES	R134		W125 3K92 1% 0805 SMT RES	R225		W125 47K5 1% 0805 SMT RES	R320		W100 475K 1% 0805 SMT RES
R42C		W100 4K75 1% 0805 SMT RES	R86		W100 10K0 1% 0805 SMT RES	R135		W125 3K32 1% 0805 SMT RES	R227		W100 2K74 1% 0805 SMT RES	R321		W125 47K5 1% 0805 SMT RES
R43A		W100 2K0 1% 0805 SMT RES	R87		W100 10K0 1% 0805 SMT RES	R136		W100 1K0 1% 0805 SMT RES	R228		W100 2K74 1% 0805 SMT RES	R322		W125 100K0 1% 0805 SMT RES
R43B		W100 2K0 1% 0805 SMT RES	R88		W100 4K99 1% 0805 SMT RES	R137		W100 1K0 1% 0805 SMT RES	R229		W125 47K5 1% 0805 SMT RES	R323		W125 100K0 1% 0805 SMT RES
R43C		W100 2K0 1% 0805 SMT RES	R90		W125 330K 5% 0805 SMT RES	R138		W125 100K0 1% 0805 SMT RES	R230		W100 10K0 1% 0805 SMT RES	R325		W100 475K 1% 0805 SMT RES
R45A		W100 10K0 1% 0805 SMT RES	R91A		W100 10K0 1% 0805 SMT RES	R140		W125 4M7 5% 0805 SMT RES	R231		W125 120K 1% 0805 SMT RES	R326		W100 1M0 1% 0805 SMT RES
R45B		W100 10K0 1% 0805 SMT RES	R91B		W100 10K0 1% 0805 SMT RES	R141		W125 3K92 1% 0805 SMT RES	R233		W125 100K0 1% 0805 SMT RES	R327		W100 1M0 1% 0805 SMT RES
R45C		W100 10K0 1% 0805 SMT RES	R94		W125 100K0 1% 0805 SMT RES	R142		W125 120K 1% 0805 SMT RES	R234		W125 100K0 1% 0805 SMT RES	R328		W100 1M0 1% 0805 SMT RES
R46A		W125 249R0 1% 0805 SMT RES	R95		W100 4K99 1% 0805 SMT RES	R143		W250 2R4 5% 1206 SMT RES	R237		W100 1M0 1% 0805 SMT RES	R329		W100 1M0 1% 0805 SMT RES
R46B		W125 249R0 1% 0805 SMT RES	R96		W125 100K0 1% 0805 SMT RES	R144		W250 2R4 5% 1206 SMT RES	R238		W125 11K0 1% 0805 SMT RES	R330		W100 20K5 1% 0805 SMT RES
R46C		W125 249R0 1% 0805 SMT RES	R97		W100 27K4 1% 0805 SMT RES	R145		W100 1K0 1% 0805 SMT RES	R239A		W125 100K0 1% 0805 SMT RES	R331		W100 1K0 1% 0805 SMT RES
R47A		W125 562R0 1% 0805 SMT RES	R98		W125 100K0 1% 0805 SMT RES	R146		W125 100K0 1% 0805 SMT RES	R239B		W125 100K0 1% 0805 SMT RES	R332		W125 100K0 1% 0805 SMT RES
R47B		W125 562R0 1% 0805 SMT RES	R100		W100 10K0 1% 0805 SMT RES	R147		W125 1K21 1% 0805 SMT RES	R239C		W125 100K0 1% 0805 SMT RES	S1	4189	DP4T NONSHORTING VERT ROT SWT
R47C		W125 562R0 1% 0805 SMT RES	R101L		W125 4K32 1% 0805 SMT RES	R148		W250 1R 5% 1206 SMT RES	R240		W125 4M7 5% 0805 SMT RES	S2	3439	DPDT MINI PC VERT MOMENTARY
R48A		W100 4K99 1% 0805 SMT RES	R102		W125 100K0 1% 0805 SMT RES	R149		W250 1R 5% 1206 SMT RES	R241		W100 100R 1% 0805 SMT RES	S3	3522	DPDT MINI PC VERT SNP ALT
R48B		W100 4K99 1% 0805 SMT RES	R103		W125 100K0 1% 0805 SMT RES	R150		W125 22K 5% 0805 SMT RES	R242		W125 100K0 1% 0805 SMT RES	SN1L	8370	1 MIL POLYIMIDE LABEL, 1" X .380"
R48C		W100 4K99 1% 0805 SMT RES	R103H		W125 3K32 1% 0805 SMT RES	R151		W125 200K 1% 0805 SMT RES	R243		W100 39R 5% 0805 SMT RES			LM358D DUAL SS OPAMP SMT SO-8
R49A		W100 475K 1% 0805 SMT RES	R103L		W100 6K98 1% 0805 SMT RES	R152		W100 10K0 1% 0805 SMT RES	R244		W100 4K99 1% 0805 SMT RES	02		33078 DUAL OPAMP SMT SO-8
R49B		W100 475K 1% 0805 SMT RES	R104		W100 100R 1% 0805 SMT RES	R153		W100 10K0 1% 0805 SMT RES	R245		W100 39R 5% 0805 SMT RES	03		LM358D DUAL SS OPAMP SMT SO-8
R49C		W100 475K 1% 0805 SMT RES	R104H		W125 8K25 1% 0805 SMT RES	R154		W125 22K 5% 0805 SMT RES	R246		W125 47K5 1% 0805 SMT RES	04		33078 DUAL OPAMP SMT SO-8
R50		W100 475K 1% 0805 SMT RES	R104L		W125 8K25 1% 0805 SMT RES	R155		W125 22K 5% 0805 SMT RES	R247		W100 4K99 1% 0805 SMT RES	05		LM393D DUAL COMPARTOR SMT SO-8
R51		W100 10K0 1% 0805 SMT RES	R105		W125 100K0 1% 0805 SMT RES	R156		W100 10K0 1% 0805 SMT RES	R248		W100 4K99 1% 0805 SMT RES	06		TLC555 TIMER SMT SOIC
R51C		W100 12K1 1% 0603 SMT RES	R105H		W100 4K75 1% 0805 SMT RES	R157		W125 249R0 1% 0805 SMT RES	R249		W100 10K0 1% 0805 SMT RES	07		LM13700M XCONDUCTANC AMP SMT IC
R52		W125 100K0 1% 0805 SMT RES	R105L		W100 4K75 1% 0805 SMT RES	R158		W125 100K0 1% 0805 SMT RES	R251		W100 475K 1% 0805 SMT RES	08		TPA3116D2DAV2 ST AMP TSSOP2P IC SMT
R52C		W100 12K1 1% 0603 SMT RES	R106		W100 10K0 1% 0805 SMT RES	R159		W100 1M0 1% 0805 SMT RES	R252		W100 10K0 1% 0805 SMT RES	09		V1000 DIG REVERB SMT IC SO16W
R53A		W100 100R 1% 0805 SMT RES	R106H		W125 47K5 1% 0805 SMT RES	R160		W100 1K0 1% 0805 SMT RES	R253		W100 10K0 1% 0805 SMT RES	10		V4220M STEREO CODEC SMT IC SSOP28
R53B		W100 100R 1% 0805 SMT RES	R106L		W125 47K5 1% 0805 SMT RES	R161		W100 10K0 1% 0805 SMT RES	R254		W100 2K0 1% 0805 SMT RES	11		33078 DUAL OPAMP SMT SO-8
R53C		W100 100R 1% 0805 SMT RES	R107		W125 17K8 1% 0805 SMT RES	R162		W100 10K0 1% 0805 SMT RES	R255		W100 475K 1% 0805 SMT RES	12		33078 DUAL OPAMP SMT SO-8
R54A		W125 8K25 1% 0805 SMT RES	R107H		W100 10K0 1% 0805 SMT RES	R163		W125 4M7 5% 0805 SMT RES	R256		W125 22K 5% 0805 SMT RES	13		33078 DUAL OPAMP SMT SO-8
R54B		W125 8K25 1% 0805 SMT RES	R107L		W125 47K5 1% 0805 SMT RES	R164		W125 22K 5% 0805 SMT RES	R257		W100 10K0 1% 0805 SMT RES	14		33078 DUAL OPAMP SMT SO-8
R54C		W125 8K25 1% 0805 SMT RES	R108		W125 3K92 1% 0805 SMT RES	R166		W100 6K98 1% 0805 SMT RES	R258		W125 100K0 1% 0805 SMT RES	15		LM358D DUAL OPAMP LOPWR SMT SOIC8
R55A		W100 20K5 1% 0805 SMT RES	R108H		W125 562R0 1% 0805 SMT RES	R167		W100 2K74 1% 0805 SMT RES	R259		W100 1K0 1% 0805 SMT RES	16		33078 DUAL OPAMP SMT SO-8
R55B		W100 20K5 1% 0805 SMT RES	R108L		W100 2K0 1% 0805 SMT RES	R169		W100 10K0 1% 0805 SMT RES	R260		W100 2K0 1% 0805 SMT RES	17		BM20 BLUETOOTH AUDIO SMT MOD
R55C		W125 47K5 1% 0805 SMT RES	R109		W100 10K0 1% 0805 SMT RES	R170		W125 47K5 1% 0805 SMT RES	R261		W100 1K0 1% 0805 SMT RES	18		MC33063ADR BUCK/BOOST INV IC SO8
R56A		W125 120K 1% 0805 SMT RES	R109H		W100 18K2 1% 0805 SMT RES	R171		W100 1M0 1% 0805 SMT RES	R262		W125 47K5 1% 0805 SMT RES	19		LM13700M XCONDUCTANC AMP SMT IC
R56B		W125 120K 1% 0805 SMT RES	R109L		W100 18K2 1% 0805 SMT RES	R172		W125 100K0 1% 0805 SMT RES	R265		W125 562R0 1% 0805 SMT RES	20		LM339M QUAD SS COMP SMT SO-14
R57A		W125 249R0 1% 0805 SMT RES	R110		W125 47K5 1% 0805 SMT RES	R174		W125 30K 0.5% 0805 SMT RES	R267		W125 249R0 1% 0805 SMT RES	21		LM3409HV PFET BUCK SMT IC VSSOP-10P
R57B		W125 249R0 1% 0805 SMT RES	R110H		W100 10K0 1% 0805 SMT RES	R175		W100 1K0 1% 0805 SMT RES	R268		W125 100K0 1% 0805 SMT RES	22		33078 DUAL OPAMP SMT SO-8
R57C		W125 249R0 1% 0805 SMT RES	R110L		W125 47K5 1% 0805 SMT RES	R177A		W125 100K0 1% 0805 SMT RES	R269		W100 475R 1% 0805 SMT RES	23		LM339M QUAD SS COMP SMT SO-14
R58A														

M2219-02 Parts Reference List 2024-01-24

REF	YS #	Description	REF	YS #	Description	REF	YS #	Description	REF	YS #	Description	REF	YS #	Description
AI-ASS	M2219-59	EXMMOBILE12 AMP/PS BOARD												
C27		22U 16V 20%CAP 5X5.5 SMT ELC	C157		100N 50V 5%CAP 0805 SMT X7R	R103L		W100 6K98 1% 0805 SMT RES	R210		W100 10K0 1% 0805 SMT RES			
C33		270P 50V 5%CAP 0805 SMT NPO	C158		100N 50V 5%CAP 0805 SMT X7R	R104		W100 100R 1% 0805 SMT RES	R212		W100 39R 5% 0805 SMT RES			
C35		10U 25V 20%CAP 5X5.4 SMT EL	C161	5229	150N 63V 10%CAP T&R RAD .2FLM	R104H		W125 8K25 1% 0805 SMT RES	R217		W125 1K21 1% 0805 SMT RES			
C37H		270P 50V 5%CAP 0805 SMT NPO	C162	5229	150N 63V 10%CAP T&R RAD .2FLM	R104L		W125 8K25 1% 0805 SMT RES	R218		W100 10K0 1% 0805 SMT RES			
C37L		270P 50V 5%CAP 0805 SMT NPO	C163		150N 25V 10%CAP 0603 SMT X7R	R105		W125 100K0 1% 0805 SMT RES	R221		W100 475K 1% 0805 SMT RES			
C38		100N 50V 5%CAP 0805 SMT X7R	C164		150N 25V 10%CAP 0603 SMT X7R	R105H		W100 4K75 1% 0805 SMT RES	R228		W100 2K74 1% 0805 SMT RES			
C38H		4U7 25V 20%CAP 4X5.5 SMT ELC	C165		150N 25V 10%CAP 0603 SMT X7R	R105L		W100 4K75 1% 0805 SMT RES	R229		W125 47K5 1% 0805 SMT RES			
C40		100N 50V 5%CAP 0805 SMT X7R	C166		150N 25V 10%CAP 0603 SMT X7R	R106H		W125 47K5 1% 0805 SMT RES	R234		W125 100K0 1% 0805 SMT RES			
C40H		180P 50V 5%CAP 0805 SMT NPO	C167		150P 50V 5%CAP 0805 SMT NPO	R106L		W125 47K5 1% 0805 SMT RES	R237		W100 1M0 1% 0805 SMT RES			
C40L		180P 50V 5%CAP 0805 SMT NPO	C168	5226	68N 100V 5%CAP T&R RAD .2FLM	R107H		W100 10K0 1% 0805 SMT RES	R238		W125 11K0 1% 0805 SMT RES			
C41H		1U 25V 20%CAP 5X5.4 SMT EL	C169		100N 50V 5%CAP 0805 SMT X7R	R107L		W125 47K5 1% 0805 SMT RES	R240		W125 4M7 5% 0805 SMT RES			
C41L		1U 50V 20%CAP 3.3MM SMT ELE	C176		100N 50V 5%CAP 0805 SMT X7R	R108H		W125 562R0 1% 0805 SMT RES	R241		W100 100R 1% 0805 SMT RES			
C42H		1U 25V 20%CAP 5X5.4 SMT EL	C185		100N 50V 5%CAP 0805 SMT X7R	R108L		W100 2K0 1% 0805 SMT RES	R243		W100 39R 5% 0805 SMT RES			
C42L	5229	150N 63V 10%CAP T&R RAD .2FLM	C186		10P 50V 10%CAP 0805 SMT NPO	R109H		W100 18K2 1% 0805 SMT RES	R245		W100 39R 5% 0805 SMT RES			
C43		220U 35V 20%CAP 8X10 SMT ELE	C187		4U7 25V 20%CAP 4X5.5 SMT ELC	R109L		W100 18K2 1% 0805 SMT RES	R249		W100 10K0 1% 0805 SMT RES			
C44		1N 50V 5%CAP 0805 SMT NPO	C191		100N 50V 5%CAP 0805 SMT X7R	R110H		W100 10K0 1% 0805 SMT RES	R251		W100 475K 1% 0805 SMT RES			
C45		100N 50V 5%CAP 0805 SMT X7R	C192		100N 50V 5%CAP 0805 SMT X7R	R110L		W125 47K5 1% 0805 SMT RES	R252		W100 10K0 1% 0805 SMT RES			
C46		150N 25V 10%CAP 0603 SMT X7R	D1		B160-E3 60V 1A0 SCH DO214AC SMT	R111H		W100 100R 1% 0805 SMT RES	R253		W100 10K0 1% 0805 SMT RES			
C47		330P 50V 5%CAP 0805 SMT NPO	D5		B340 40V 3A SCH SMC SMT	R111L		W100 100R 1% 0805 SMT RES	R254		W100 2K0 1% 0805 SMT RES			
C48	5231	220N 63V 5%CAP T&R RAD .2FLM	D7		PMLL4148 75V 0A2 SOD80C SMT	R112H		W125 64K9 1% 0805 SMT RES	R255		W100 475K 1% 0805 SMT RES			
C49	5231	220N 63V 5%CAP T&R RAD .2FLM	D9		B160-E3 60V 1A0 SCH DO214AC SMT	R112L		W125 47K5 1% 0805 SMT RES	R256		W125 22K 5% 0805 SMT RES			
C50		150N 25V 10%CAP 0603 SMT X7R	D9H		PMLL4148 75V 0A2 SOD80C SMT	R113H		W100 13K 1% 0805 SMT RES	R257		W100 10K0 1% 0805 SMT RES			
C51		330P 50V 5%CAP 0805 SMT NPO	D9L		CDBF0130L 30V 1A SCH SOD323F SMT	R113L		W100 13K 1% 0805 SMT RES	R262		W125 47K5 1% 0805 SMT RES			
C52	5240	680N 63V 10%CAP T&R RAD .2FLM	D10		B340 40V 3A SCH SMC SMT	R114L		W100 475K 1% 0805 SMT RES	R267		W125 249R0 1% 0805 SMT RES			
C53	5240	680N 63V 10%CAP T&R RAD .2FLM	D10H		PMLL4148 75V 0A2 SOD80C SMT	R115		W100 4K75 1% 0805 SMT RES	R270		W125 5K36 1% 0805 SMT RES			
C54		150N 25V 10%CAP 0603 SMT X7R	D11H		PMLL4148 75V 0A2 SOD80C SMT	R115H		W100 100R 1% 0805 SMT RES	R272		W125 82K5 1% 0805 SMT RES			
C55	5231	220N 63V 5%CAP T&R RAD .2FLM	D15		PMLL4148 75V 0A2 SOD80C SMT	R115L		W100 100R 1% 0805 SMT RES	R273		W100 10K0 1% 0805 SMT RES			
C56	5231	220N 63V 5%CAP T&R RAD .2FLM	D15H		PMLL4148 75V 0A2 SOD80C SMT	R116H		W100 10K0 1% 0805 SMT RES	R274		W100 10K0 1% 0805 SMT RES			
C58		150N 25V 10%CAP 0603 SMT X7R	D15L		PMLL4148 75V 0A2 SOD80C SMT	R116L		W100 10K0 1% 0805 SMT RES	R275		W100 10K0 1% 0805 SMT RES			
C59		330P 50V 5%CAP 0805 SMT NPO	D16L		PMLL4148 75V 0A2 SOD80C SMT	R117H		W100 10M 1% 0805 SMT RES	R279		W125 100K0 1% 0805 SMT RES			
C61		10N 50V 5%CAP 1206 SMT NPO	D18		RLZ7.5B 7V5 0W5 6% SMT ZEN	R117L		W100 10M 1% 0805 SMT RES	R281		W100 20K5 1% 0805 SMT RES			
C62		680U 6V3 20%CAP 8X10 SMT ELE	D19		RLZ7.5B 7V5 0W5 6% SMT ZEN	R118H		W100 10M 1% 0805 SMT RES	R293		W125 100K0 1% 0805 SMT RES			
C63		10N 50V 5%CAP 1206 SMT NPO	D20		PMLL4148 75V 0A2 SOD80C SMT	R118L		W100 10M 1% 0805 SMT RES	R294		W125 47K5 1% 0805 SMT RES			
C64		10N 50V 5%CAP 1206 SMT NPO	D21		PMLL4148 75V 0A2 SOD80C SMT	R119H		W100 15K0 1% 0805 SMT RES	R297		W100 39R 5% 0805 SMT RES			
C65		100U 25V 20%CAP 8X5.4 SMT ELE	D24		B160-E3 60V 1A0 SCH DO214AC SMT	R119L		W100 15K0 1% 0805 SMT RES	R317		W100 10K0 1% 0805 SMT RES			
C66		10N 50V 5%CAP 1206 SMT NPO	D25		RLZ7.5B 7V5 0W5 6% SMT ZEN	R120		W125 0R 5% 0805 SMT RES	R318		W100 10K0 1% 0805 SMT RES			
C67		10N 50V 5%CAP 1206 SMT NPO	D26		B340 40V 3A SCH SMC SMT	R120L		W125 8K25 1% 0805 SMT RES	R320		W100 475K 1% 0805 SMT RES			
C68		150N 25V 10%CAP 0603 SMT X7R	D27		MMSZ5230B 4V7 0W5 SOD123 SMT ZEN	R121		W125 10R0 1% 0805 SMT RES	R321		W125 47K5 1% 0805 SMT RES			
C69		330P 50V 5%CAP 0805 SMT NPO	D30		B340 40V 3A SCH SMC SMT	R124		W125 10R0 1% 0805 SMT RES	R322		W125 100K0 1% 0805 SMT RES			
C70	5240	680N 63V 10%CAP T&R RAD .2FLM	D45		PMLL4148 75V 0A2 SOD80C SMT	R125		W125 10R0 1% 0805 SMT RES	R323		W125 100K0 1% 0805 SMT RES			
C71	5240	680N 63V 10%CAP T&R RAD .2FLM	D47		MMBZ5227B 3V6 0W35 5% SMT ZEN	R126		W125 5K76 1% 0805 SMT RES	R325		W100 475K 1% 0805 SMT RES			
C72		220U 35V 20%CAP 8X10 SMT ELE	F1	2494	FUSE 5A0 250V TIME DELAY T&R	R127		W500 3R3 5% 1210 SMT RES	R331		W100 1K0 1% 0805 SMT RES			
C73		1N 50V 5%CAP 0805 SMT NPO	HS1	Z1891	TDA3116 HEATSINK	R128		W500 3R3 5% 1210 SMT RES	SNL1	8370	1 MIL POLYIMIDE LABEL, 1" X .380"			
C77		22U 16V 20%CAP 5X5.5 SMT ELC	HW1	4236	GAPPAD GR25A 2.00MM 14X11MM	R129		W500 3R3 5% 1210 SMT RES	U6		TLC555 TIMER SMT SO8 IC			
C89		100N 50V 5%CAP 0805 SMT X7R	HW3		M3X2MM THREADED STANDOFF SMT	R130		W500 3R3 5% 1210 SMT RES	U7		LM13700M XCONDUCTANC AMP SMT IC			
C93		10P 50V 10%CAP 0805 SMT NPO	HW4		M3X2MM THREADED STANDOFF SMT	R131		W125 10R0 1% 0805 SMT RES	U8		TPA3116D2DAD ST AMP TSSOP32P IC SMT			
C94		1U 50V 20%CAP 3.3MM SMT ELE	HW9	9441	M3X8MM PAN PHIL MS ZINC +WASHER	R132		W100 1K0 1% 0805 SMT RES	U12		33078 DUAL OPAMP SMT SO-8			
C103		150N 25V 10%CAP 0603 SMT X7R	HW10	9441	M3X8MM PAN PHIL MS ZINC +WASHER	R133		W750 0R1 5% 2010 SMT TR	U14		33078 DUAL OPAMP SMT SO-8			
C104		1U 50V 20%CAP 3.3MM SMT ELE	L1		10.0UH 20% COIL 12MM SMT	R135		W125 3K32 1% 0805 SMT RES	U15		TL062 DUAL OPAMP LOPWR SMT SOIC8			
C107		100U 25V 20%CAP 8X5.4 SMT ELE	L2		10.0UH 20% COIL 12MM SMT	R137		W100 1K0 1% 0805 SMT RES	U18		MC33063ADR BUCK/BOOST INV IC SO8			
C108		1U 50V 20%CAP 3.3MM SMT ELE	L3		10.0UH 20% COIL 12MM SMT	R138		W125 100K0 1% 0805 SMT RES	U21		LM3409HV PFET BUCK SMT IC VSSOP-10P			
C109		100N 50V 5%CAP 0805 SMT X7R	L4		10.0UH 20% COIL 12MM SMT	R140		W125 4M7 5% 0805 SMT RES	U22		33078 DUAL OPAMP SMT SO-8			
C111	5208	2N2 400V 5%CAP T&R RAD .2FLM	L5	3306	47UH CHOKE 0R08 RAD	R143		W250 2R4 5% 1206 SMT RES	U23		LM339M QUAD SS COMP SMT SO-14			
C112	5208	2N2 400V 5%CAP T&R RAD .2FLM	L6		220.0UH COIL SMT	R144		W250 2R4 5% 1206 SMT RES	U26		MC33063ADR BUCK/BOOST INV IC SO8			
C113		1N 50V 5%CAP 0805 SMT NPO	L8		220.0UH COIL SMT	R145		W100 1K0 1% 0805 SMT RES	U27		MC33063ADR BUCK/BOOST INV IC SO8			
C114		47P 50V 5%CAP 0805 SMT NPO	L10		220.0UH COIL SMT	R147		W125 1K21 1% 0805 SMT RES	W1	3538	24 PIN BREAKAWAY LOCK .156			
C117	5209	4N7 250V 5%CAP T&R RAD .2FLM	M2219		W125 0R 5% 0805 SMT RES	R162		W100 10K0 1% 0805 SMT RES	W2	2371	2 CIR VH CONNECTOR HEADER			
C118		150P 50V 5%CAP 0805 SMT NPO	PCB1	X8042BLANK	1_OZ 2SD 52.27SQIN 02PER MOBILE	R174		W125 30K 0.5% 0805 SMT RES	W3	2395	12 CIR PH-HEADER 2MM			
C119		150P 50V 5%CAP 0805 SMT NPO	Q8L		BC847C 0.1A NPN 45V SOT-23 SMT	R175		W100 1K0 1% 0805 SMT RES	W11	4227	3 PIN POWER VH MALE .156 5A			
C120		10N 50V 5%CAP 1206 SMT NPO	Q9L		BC847C 0.1A NPN 45V SOT-23 SMT	R178		W250 2R4 5% 1206 SMT RES						
C121		1N 50V 5%CAP 0805 SMT NPO	Q10H		MMBT3906LT1 PNP SOT-23 SMT T&R	R179		W100 27K4 1% 0805 SMT RES						
C122		680P 50V 5%CAP 0805 SMT COG	Q10L		MMBT3906LT1 PNP SOT-23 SMT T&R	R180		W100 27K4 1% 0805 SMT RES						
C123	5275	3N3 100V 5%CAP T&R RAD .2FLM	Q11		NTD20P06L PCH MFET D2PAK SMT	R181		W125 30K 0.5% 0805 SMT RES						
C125		1U 50V 20%CAP 3.3MM SMT ELE	Q19		MC78M05BDTR POS REG SMT DPAK3	R187		W125 100K0 1% 0805 SMT RES						
C127	5240	680N 63V 10%CAP T&R RAD .2FLM	Q29		FDN5618 PCH MFET SOT-23 SMT	R188		W125 100K0 1% 0805 SMT RES						
C132		100U 25V 20%CAP 8X5.4 SMT ELE	Q30		2N7002 NCH FET SOT-23 SMT T&R	R188H		W125 5K36 1% 0805 SMT RES						
C133		1N 50V 5%CAP 0805 SMT NPO	Q32		TL431A 3 TERM ADJ VREG SMT SOT-23	R188L		W100 6K98 1% 0805 SMT RES						
C135		1U0 50V 10%CAP 1206 SMT CER	Q33		BC847C 0.1A NPN 45V SOT-23 SMT</									

M2240-02 PG1 Parts Reference List 2024-01-24

REF	YS #	Description	REF	YS #	Description	REF	YS #	Description	REF	YS #	Description	REF	YS #	Description
AI-ASS	M2240-59	EXMMOBILE /12 INPUT BOARD	C98		100N 50V 5%CAP 0805 SMT X7R	LD8		GRN LED 2V8 20MA 1206 SMT	R37B		W125 249R0 1% 0805 SMT RES	R65B		W125 249R0 1% 0805 SMT RES
C1		4U7 25V 20%CAP 4X5.5 SMT ELC	C99		100N 50V 5%CAP 0805 SMT X7R	LD9		RED LED 1V5 20MA 1206 SMT	R38		W125 3K32 1% 0805 SMT RES	R65C		W125 249R0 1% 0805 SMT RES
C2		10U 25V 20%CAP 5X5.4 SMT EL	C102		100N 100V 10%CAP 1206 SMT X7R	M2240		W125 0R 5% 0805 SMT RES	R38A		W100 4K99 1% 0805 SMT RES	R66A		W100 4K99 1% 0805 SMT RES
C3		10U 25V 20%CAP 5X5.4 SMT EL	C106		1U 50V 20%CAP 3.3MM SMT ELE	P1A	4486	20K 5C R/A 9MM DET HI TORQ P32	R38B		W100 4K99 1% 0805 SMT RES	R66B		W100 4K99 1% 0805 SMT RES
C4		4U7 25V 20%CAP 4X5.5 SMT ELC	C128A		100P 50V 10%CAP 0805 SMT NPO	P1B	4486	20K 5C R/A 9MM DET HI TORQ P32	R39		W100 10K0 1% 0805 SMT RES	R66C		W100 4K99 1% 0805 SMT RES
C5		4U7 25V 20%CAP 4X5.5 SMT ELC	C128B		100P 50V 10%CAP 0805 SMT NPO	P1C	4486	20K 5C R/A 9MM DET HI TORQ P32	R39A		W100 10M 1% 0805 SMT RES	R68		W100 475R 1% 0805 SMT RES
C6		10U 25V 20%CAP 5X5.4 SMT EL	C128C		100P 50V 10%CAP 0805 SMT NPO	P2A	4472	10K B/LIN 9MM P35	R39B		W100 10M 1% 0805 SMT RES	R69		W125 1K21 1% 0805 SMT RES
C7		10U 25V 20%CAP 5X5.4 SMT EL	C131		100N 50V 5%CAP 0805 SMT X7R	P2B	4472	10K B/LIN 9MM P35	R40		W100 1K0 1% 0805 SMT RES	R70		W100 1K0 1% 0805 SMT RES
C8		150N 50V 5%CAP 1206 SMT X7R	C134		10N 50V 5%CAP 1206 SMT NPO	P2C	4472	10K B/LIN 9MM P35	R40A		W125 47K5 1% 0805 SMT RES	R71		W125 3K92 1% 0805 SMT RES
C9		150N 50V 5%CAP 1206 SMT X7R	C137A		100N 50V 5%CAP 0805 SMT X7R	P3A	4471	50K B/LIN 9MM P35	R40B		W100 4K99 1% 0805 SMT RES	R72		W100 4K99 1% 0805 SMT RES
C10		33N 50V 5%CAP 0805 SMT X7R	C137B		100N 50V 5%CAP 0805 SMT X7R	P3B	4471	50K B/LIN 9MM P35	R41		W100 1K0 1% 0805 SMT RES	R73		W125 22K 5% 0805 SMT RES
C11		330P 50V 5%CAP 0805 SMT NPO	C137C		100N 50V 5%CAP 0805 SMT X7R	P3C	4471	50K B/LIN 9MM P35	R41A		W100 1K0 1% 0805 SMT RES	R74		W125 3K92 1% 0805 SMT RES
C12		4N7 50V 10%CAP 0805 SMT X7R	C139		10U 25V 20%CAP 5X5.4 SMT EL	P5	4433	50K B/LIN 9MM P32	R41B		W100 1K0 1% 0805 SMT RES	R75		W100 1K0 1% 0805 SMT RES
C13		22U 16V 20%CAP 5X5.5 SMT ELC	C140		10U 25V 20%CAP 5X5.4 SMT EL	PCB1	X8044BLANK	1 OZ 2SD 69.55SQIN 02PER MOBILE	R41C		W100 1K0 1% 0805 SMT RES	R77		W125 3K92 1% 0805 SMT RES
C14		270P 50V 5%CAP 0805 SMT NPO	C143A		180P 50V 5%CAP 0805 SMT NPO	Q1		MMBT3906LT1 PNP SOT-23 SMT T&R	R42		W125 47R 5% 0805 SMT RES	R78		W125 3K92 1% 0805 SMT RES
C15		100P 50V 10%CAP 0805 SMT NPO	C143B		180P 50V 5%CAP 0805 SMT NPO	Q1A		MMBT3906LT1 PNP SOT-23 SMT T&R	R42A		W100 4K75 1% 0805 SMT RES	R81		W125 249R0 1% 0805 SMT RES
C16		10U 25V 20%CAP 5X5.4 SMT EL	C143C		180P 50V 5%CAP 0805 SMT NPO	Q1B		MMBT3906LT1 PNP SOT-23 SMT T&R	R42B		W100 4K75 1% 0805 SMT RES	R82		W100 4K99 1% 0805 SMT RES
C17		10U 25V 20%CAP 5X5.4 SMT EL	C144		1U 50V 20%CAP 3.3MM SMT ELE	Q2		BC847C 0.1A NPN 45V SOT-23 SMT	R42C		W100 4K75 1% 0805 SMT RES	R83A		W125 8K25 1% 0805 SMT RES
C18		10U 25V 20%CAP 5X5.4 SMT EL	C159		100N 50V 5%CAP 0805 SMT X7R	Q3		MMBT3906LT1 PNP SOT-23 SMT T&R	R43		W100 10K0 1% 0805 SMT RES	R83B		W125 8K25 1% 0805 SMT RES
C19		4U7 25V 20%CAP 4X5.5 SMT ELC	C160		22U 16V 20%CAP 5X5.5 SMT ELC	Q4A		MMBTA14 NPN DARL SOT-23 SMT	R43A		W100 2K0 1% 0805 SMT RES	R83C		W125 8K25 1% 0805 SMT RES
C20		4U7 25V 20%CAP 4X5.5 SMT ELC	C170A		100N 50V 5%CAP 0805 SMT X7R	Q4B		MMBTA14 NPN DARL SOT-23 SMT	R43B		W100 2K0 1% 0805 SMT RES	R84		W100 4K99 1% 0805 SMT RES
C21		220P 100V 10%CAP 0805 SMT X7R	C170B		100N 50V 5%CAP 0805 SMT X7R	Q4C		MMBTA14 NPN DARL SOT-23 SMT	R43C		W100 2K0 1% 0805 SMT RES	R85		W100 1K0 1% 0805 SMT RES
C21A		4U7 25V 20%CAP 4X5.5 SMT ELC	C170C		100N 50V 5%CAP 0805 SMT X7R	Q6		MMBFJ110 NCH JFET SOT-23 SMT	R44		W100 10K0 1% 0805 SMT RES	R91A		W100 10K0 1% 0805 SMT RES
C21B		4U7 25V 20%CAP 4X5.5 SMT ELC	C171		10N 50V 5%CAP 1206 SMT NPO	Q8		TL431A 3 TERM ADJ VREG SMT SOT-23	R45		W100 10K0 1% 0805 SMT RES	R91B		W100 10K0 1% 0805 SMT RES
C22		100N 50V 5%CAP 0805 SMT X7R	C172		100N 50V 5%CAP 0805 SMT X7R	Q14		2N7002 NCH FET SOT-23 SMT T&R	R45A		W100 10K0 1% 0805 SMT RES	R94		W125 100K0 1% 0805 SMT RES
C22A		10N 50V 5%CAP 1206 SMT NPO	C175		10U 25V 20%CAP 5X5.4 SMT EL	Q15		MMBT3906LT1 PNP SOT-23 SMT T&R	R45B		W100 10K0 1% 0805 SMT RES	R98		W125 100K0 1% 0805 SMT RES
C22B		10N 50V 5%CAP 1206 SMT NPO	C177		100N 50V 5%CAP 0805 SMT X7R	Q28		BC847C 0.1A NPN 45V SOT-23 SMT	R45C		W100 10K0 1% 0805 SMT RES	R106		W100 10K0 1% 0805 SMT RES
C22C		10N 50V 5%CAP 1206 SMT NPO	C179		1U0 50V 10%CAP 1206 SMT CER	Q31		BC847C 0.1A NPN 45V SOT-23 SMT	R46		W100 10K0 1% 0805 SMT RES	R107		W125 17K8 1% 0805 SMT RES
C23		1N 50V 5%CAP 0805 SMT NPO	C180		100N 100V 10%CAP 1206 SMT X7R	Q37		BC847C 0.1A NPN 45V SOT-23 SMT	R46A		W125 249R0 1% 0805 SMT RES	R108		W125 3K92 1% 0805 SMT RES
C23A		47P 50V 5%CAP 0805 SMT NPO	C181		100N 50V 5%CAP 0805 SMT X7R	Q38		MMBT3906LT1 PNP SOT-23 SMT T&R	R46B		W125 249R0 1% 0805 SMT RES	R109		W100 10K0 1% 0805 SMT RES
C23B		47P 50V 5%CAP 0805 SMT NPO	C182		100N 50V 5%CAP 0805 SMT X7R	R1		W100 20K5 1% 0805 SMT RES	R46C		W125 249R0 1% 0805 SMT RES	R110		W125 47K5 1% 0805 SMT RES
C23C		330P 50V 5%CAP 0805 SMT NPO	C183		100N 50V 5%CAP 0805 SMT X7R	R1A		W100 1K0 1% 0805 SMT RES	R47		W100 1K0 1% 0805 SMT RES	R111		W100 2K0 1% 0805 SMT RES
C24		1N 50V 5%CAP 0805 SMT NPO	C188		100N 50V 5%CAP 0805 SMT X7R	R1B		W100 1K0 1% 0805 SMT RES	R47A		W125 562R0 1% 0805 SMT RES	R112		W100 475R 1% 0805 SMT RES
C24A		82N 100V 10%CAP 0805 SMT X7R	C189		100N 50V 5%CAP 0805 SMT X7R	R1C		W100 1K0 1% 0805 SMT RES	R47B		W125 562R0 1% 0805 SMT RES	R113		W100 10K0 1% 0805 SMT RES
C24B		82N 100V 10%CAP 0805 SMT X7R	C190		100N 50V 5%CAP 0805 SMT X7R	R2		W100 4K99 1% 0805 SMT RES	R47C		W125 562R0 1% 0805 SMT RES	R123		W125 3K92 1% 0805 SMT RES
C24C		82N 100V 10%CAP 0805 SMT X7R	D2		PMLL4148 75V 0A2 SOD80C SMT	R3		W100 4K99 1% 0805 SMT RES	R48		W100 475R 1% 0805 SMT RES	R134		W125 3K92 1% 0805 SMT RES
C25		100N 50V 5%CAP 0805 SMT X7R	D2A		PMLL4148 75V 0A2 SOD80C SMT	R6		W100 4K99 1% 0805 SMT RES	R48A		W100 4K99 1% 0805 SMT RES	R136		W100 1K0 1% 0805 SMT RES
C25A		1N5 50V 5%CAP 0805 SMT NPO	D2B		PMLL4148 75V 0A2 SOD80C SMT	R7		W100 4K99 1% 0805 SMT RES	R48B		W100 4K99 1% 0805 SMT RES	R141		W125 3K92 1% 0805 SMT RES
C25B		1N5 50V 5%CAP 0805 SMT NPO	D3		PMLL4148 75V 0A2 SOD80C SMT	R8		W100 4K99 1% 0805 SMT RES	R48C		W100 4K99 1% 0805 SMT RES	R166		W100 6K98 1% 0805 SMT RES
C25C		1N5 50V 5%CAP 0805 SMT NPO	D3A		RLZ7.5B 7V5 0W5 6% SMT ZEN	R9		W100 4K99 1% 0805 SMT RES	R49		W100 10K0 1% 0805 SMT RES	R170		W125 47K5 1% 0805 SMT RES
C26		10U 25V 20%CAP 5X5.4 SMT EL	D3B		RLZ7.5B 7V5 0W5 6% SMT ZEN	R10		W100 4K99 1% 0805 SMT RES	R49A		W100 475K 1% 0805 SMT RES	R172		W125 100K0 1% 0805 SMT RES
C26A		33N 50V 5%CAP 0805 SMT X7R	D3C		RLZ7.5B 7V5 0W5 6% SMT ZEN	R11		W100 4K99 1% 0805 SMT RES	R49B		W100 475K 1% 0805 SMT RES	R177A		W125 100K0 1% 0805 SMT RES
C26B		33N 50V 5%CAP 0805 SMT X7R	D4A		PMLL4148 75V 0A2 SOD80C SMT	R14		W125 22K 5% 0805 SMT RES	R49C		W100 475K 1% 0805 SMT RES	R177B		W125 100K0 1% 0805 SMT RES
C26C		33N 50V 5%CAP 0805 SMT X7R	D4B		PMLL4148 75V 0A2 SOD80C SMT	R15		W100 4K99 1% 0805 SMT RES	R50		W100 475K 1% 0805 SMT RES	R177C		W125 100K0 1% 0805 SMT RES
C27A		22U 16V 20%CAP 5X5.5 SMT ELC	D4C		PMLL4148 75V 0A2 SOD80C SMT	R16		W125 47K5 1% 0805 SMT RES	R51		W100 10K0 1% 0805 SMT RES	R182		W125 47K5 1% 0805 SMT RES
C27B		22U 16V 20%CAP 5X5.5 SMT ELC	D6A		PMLL4148 75V 0A2 SOD80C SMT	R17		W100 10K0 1% 0805 SMT RES	R51C		W100 12K1 1% 0603 SMT RES	R183		W100 100R 1% 0805 SMT RES
C27C		22U 16V 20%CAP 5X5.5 SMT ELC	D6B		PMLL4148 75V 0A2 SOD80C SMT	R18		W100 10K0 1% 0805 SMT RES	R52		W125 100K0 1% 0805 SMT RES	R184		W100 100R 1% 0805 SMT RES
C28		1N 50V 5%CAP 0805 SMT NPO	D8A		MMBZ5227B 3V6 0W35 5% SMT ZEN	R19		W100 1M0 5% 0805 SMT RES	R52C		W100 12K1 1% 0603 SMT RES	R186		W100 100R 1% 0805 SMT RES
C28A		1N5 50V 5%CAP 0805 SMT NPO	D8B		MMBZ5227B 3V6 0W35 5% SMT ZEN	R20		W100 4K99 1% 0805 SMT RES	R53		W100 20K5 1% 0805 SMT RES	R192		W100 1K0 1% 0805 SMT RES
C28B		1N5 50V 5%CAP 0805 SMT NPO	D11A		PMLL4148 75V 0A2 SOD80C SMT	R21		W100 4K99 1% 0805 SMT RES	R53A		W100 100R 1% 0805 SMT RES	R197		W125 47K5 1% 0805 SMT RES
C28C		1N5 50V 5%CAP 0805 SMT NPO	D11B		PMLL4148 75V 0A2 SOD80C SMT	R22		W100 4K99 1% 0805 SMT RES	R53B		W100 100R 1% 0805 SMT RES	R203		W100 2K0 1% 0805 SMT RES
C29		10U 25V 20%CAP 5X5.4 SMT EL	D11C		PMLL4148 75V 0A2 SOD80C SMT	R23		W125 562R0 1% 0805 SMT RES	R53C		W100 100R 1% 0805 SMT RES	R213		W100 100R 1% 0805 SMT RES
C29A		10U 25V 20%CAP 5X5.4 SMT EL	D12		PMLL4148 75V 0A2 SOD80C SMT	R25		W100 4K99 1% 0805 SMT RES	R54A		W125 8K25 1% 0805 SMT RES	R220		W100 2K0 1% 0805 SMT RES
C29B		10U 25V 20%CAP 5X5.4 SMT EL	D16		SMBJ5339B 5V6 5W0 DO214AA SMT ZEN	R26		W100 4K99 1% 0805 SMT RES	R54B		W125 8K25 1% 0805 SMT RES	R222		W100 4K99 1% 0805 SMT RES
C29C		10U 25V 20%CAP 5X5.4 SMT EL	D17		PMLL4148 75V 0A2 SOD80C SMT	R28		W100 20K5 1% 0805 SMT RES	R54C		W125 8K25 1% 0805 SMT RES	R223		W100 4K99 1% 0805 SMT RES
C30		100N 50V 5%CAP 0805 SMT X7R	D22		PMLL4148 75V 0A2 SOD80C SMT	R28A		W100 10K0 1% 0805 SMT RES	R55		W100 20K5 1% 0805 SMT RES	R224		W125 47K5 1% 0805 SMT RES
C30A		82N 100V 10%CAP 0805 SMT X7R	D23		BAV21WS 200V 0A2 SOD323 SMT	R28B		W100 10K0 1% 0805 SMT RES	R55A		W100 20K5 1% 0805 SMT RES	R225		W125 47K5 1% 0805 SMT RES
C30B		82N 100V 10%CAP 0805 SMT X7R	D32A		PMLL4148 75V 0A2 SOD80C SMT	R29		W100 10K0 1% 0805 SMT RES	R55B		W100 20K5 1% 0805 SMT RES	R227		W100 27K4 1% 0805 SMT RES
C30C		82N 100V 10%CAP 0805 SMT X7R	D32B		PMLL4148 75V 0A2 SOD80C SMT	R29A		W125 200K 1% 0805 SMT RES	R55C		W125 47			

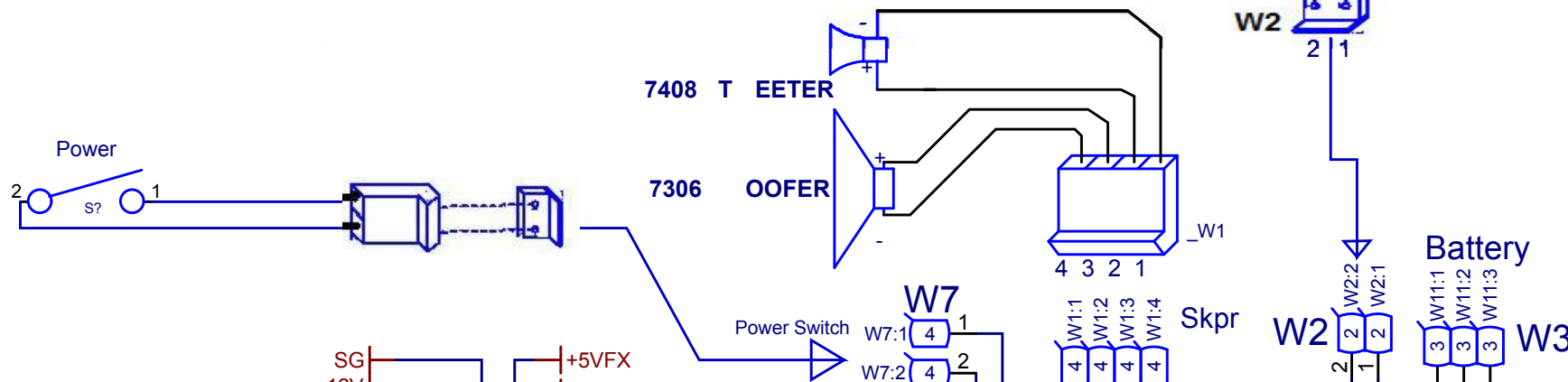
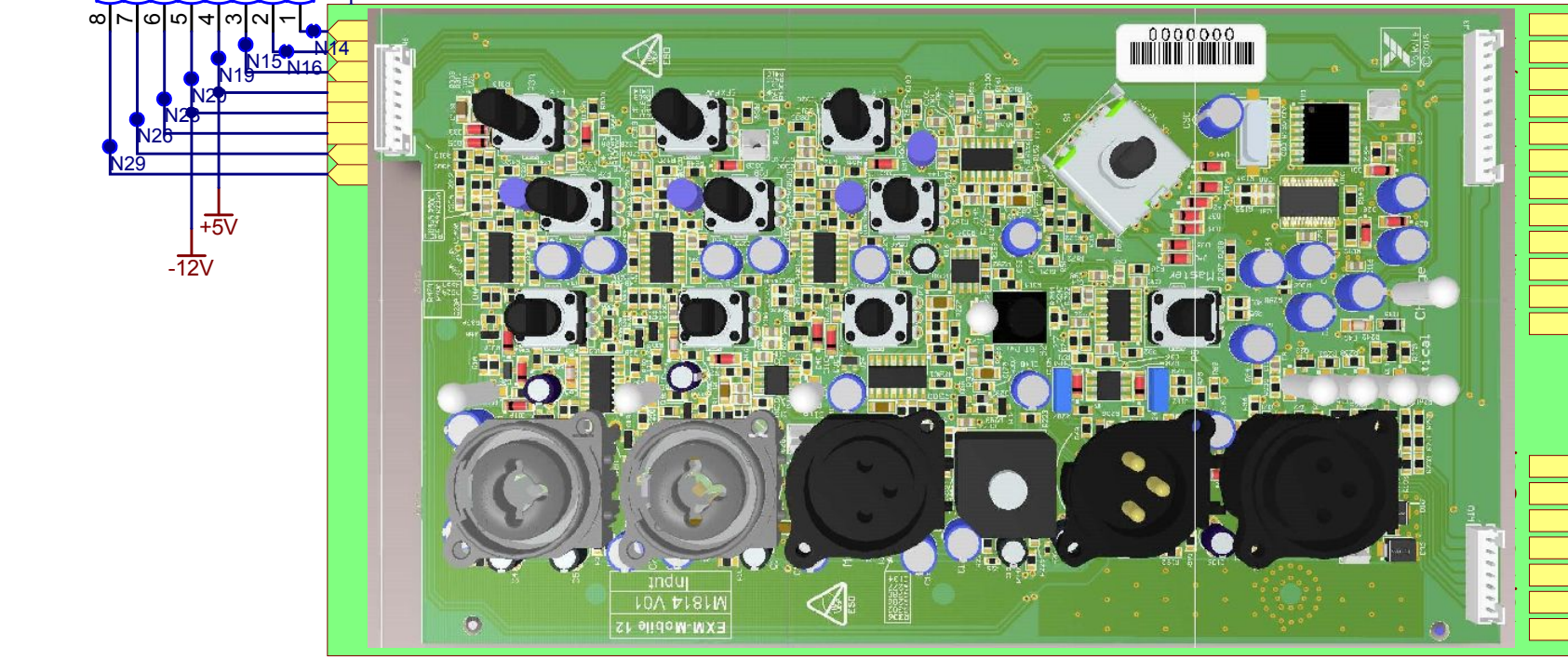
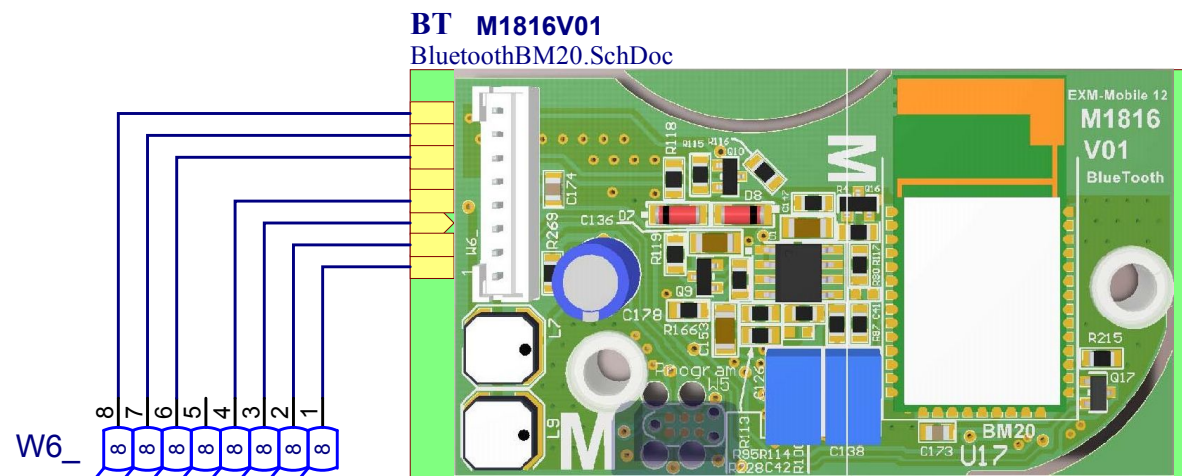
9708 Power Supply

Legend

Battery System Gnd

Input - 85 - 240 VAC

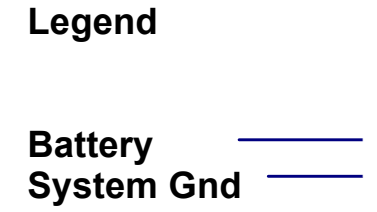
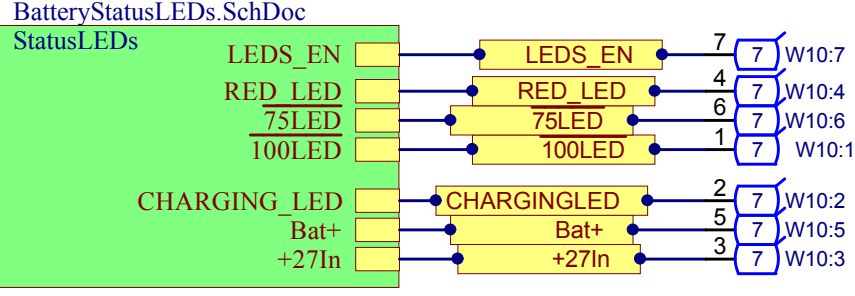
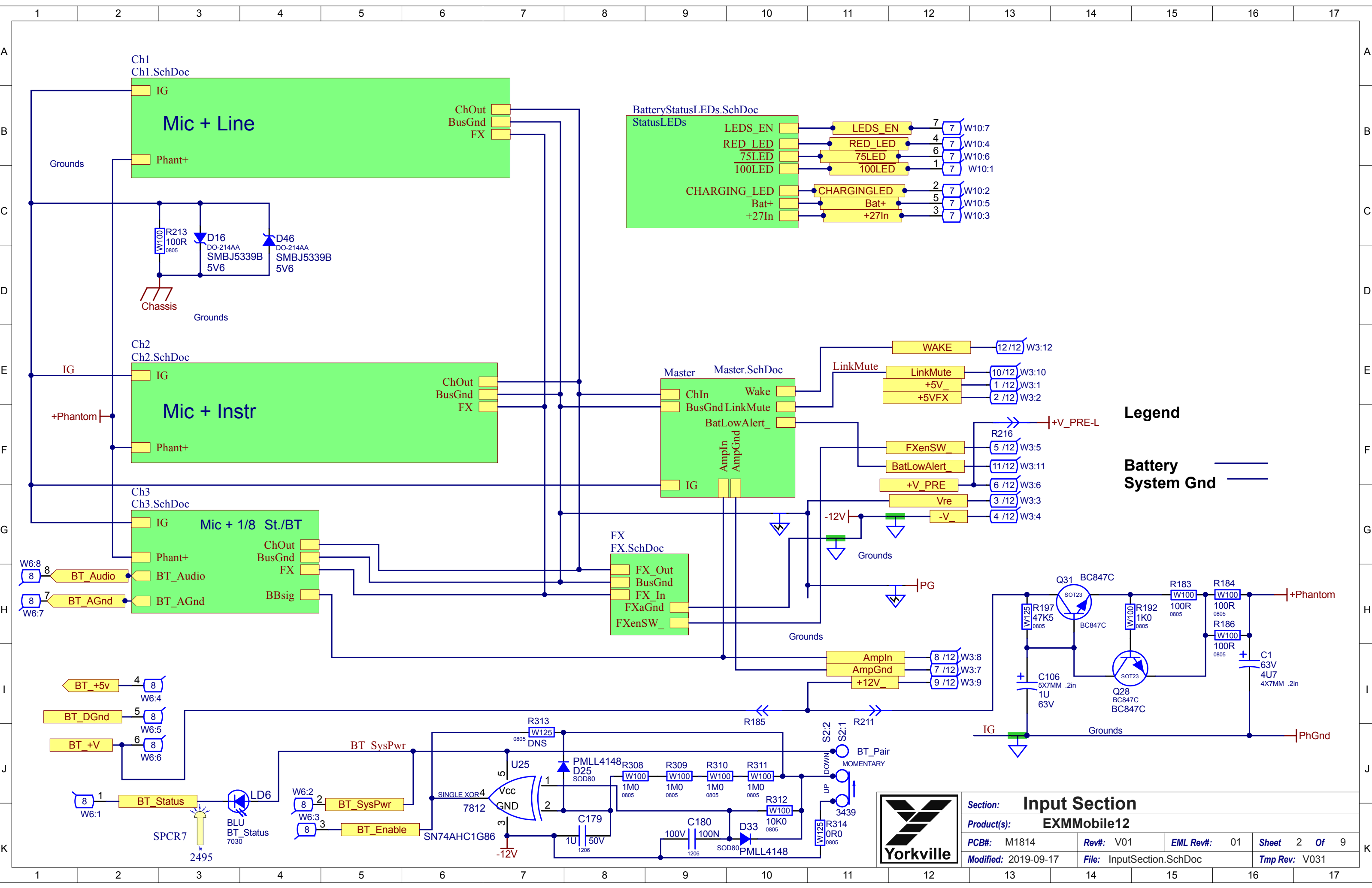
3094 Cable



History.SchDoc	Assembly.SchDoc	ECAD INCIDENTAL
DESIGN HISTORY		ECO.SchDoc

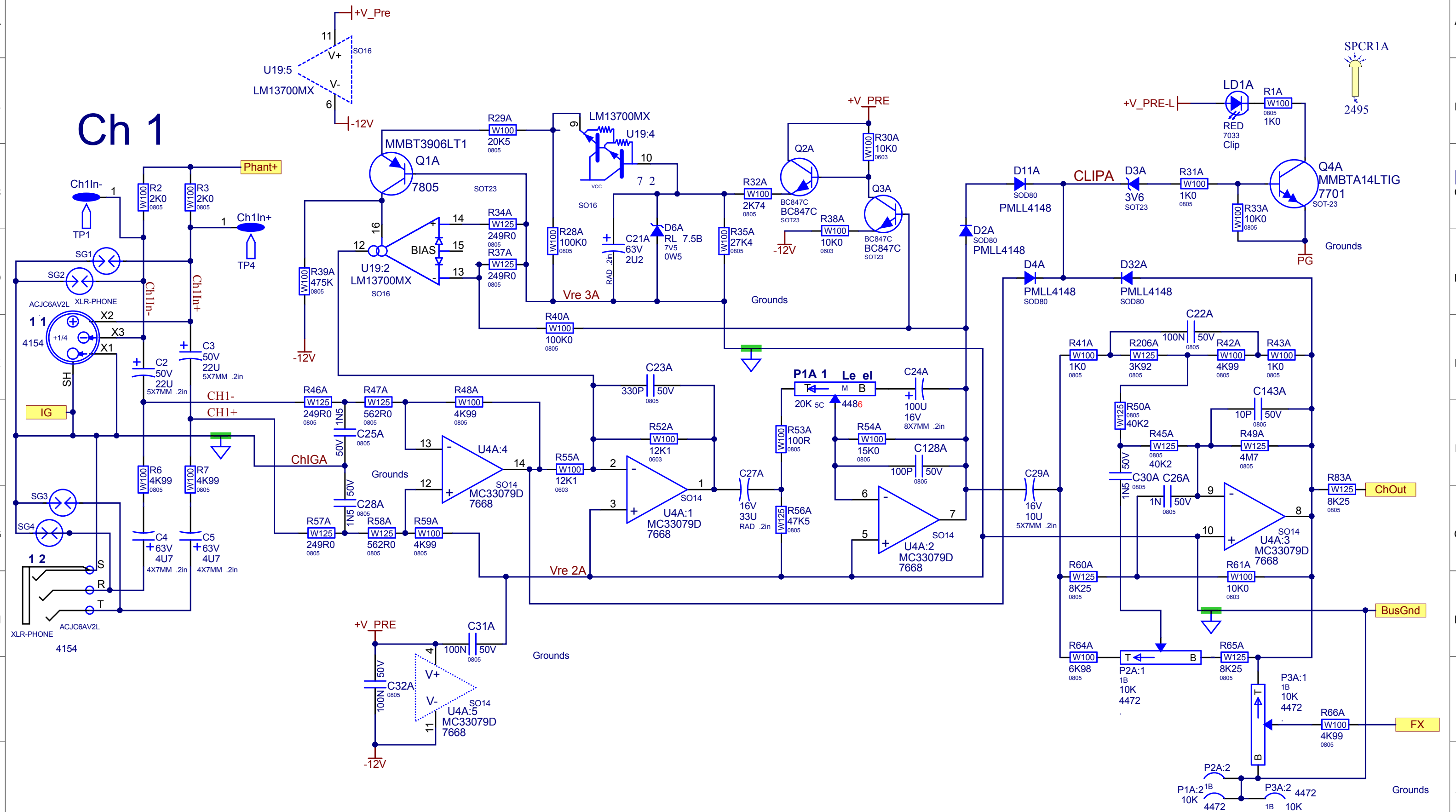
Yorkville
Yorkville Sound Ltd.
550 Granite Court
Pickering, ON
Canada L1W 3Y8
www.yorkville.com

Product(s): EXMMobile12	
Description: Battery Powered PA Speaker	
PCB#: M1814	Rev#: V01
Modified: 2019-09-17	File: Top Sheet.SchDoc
EML Rev#: 01	Sheet 1 Of 9
Tmp Rev: V031	



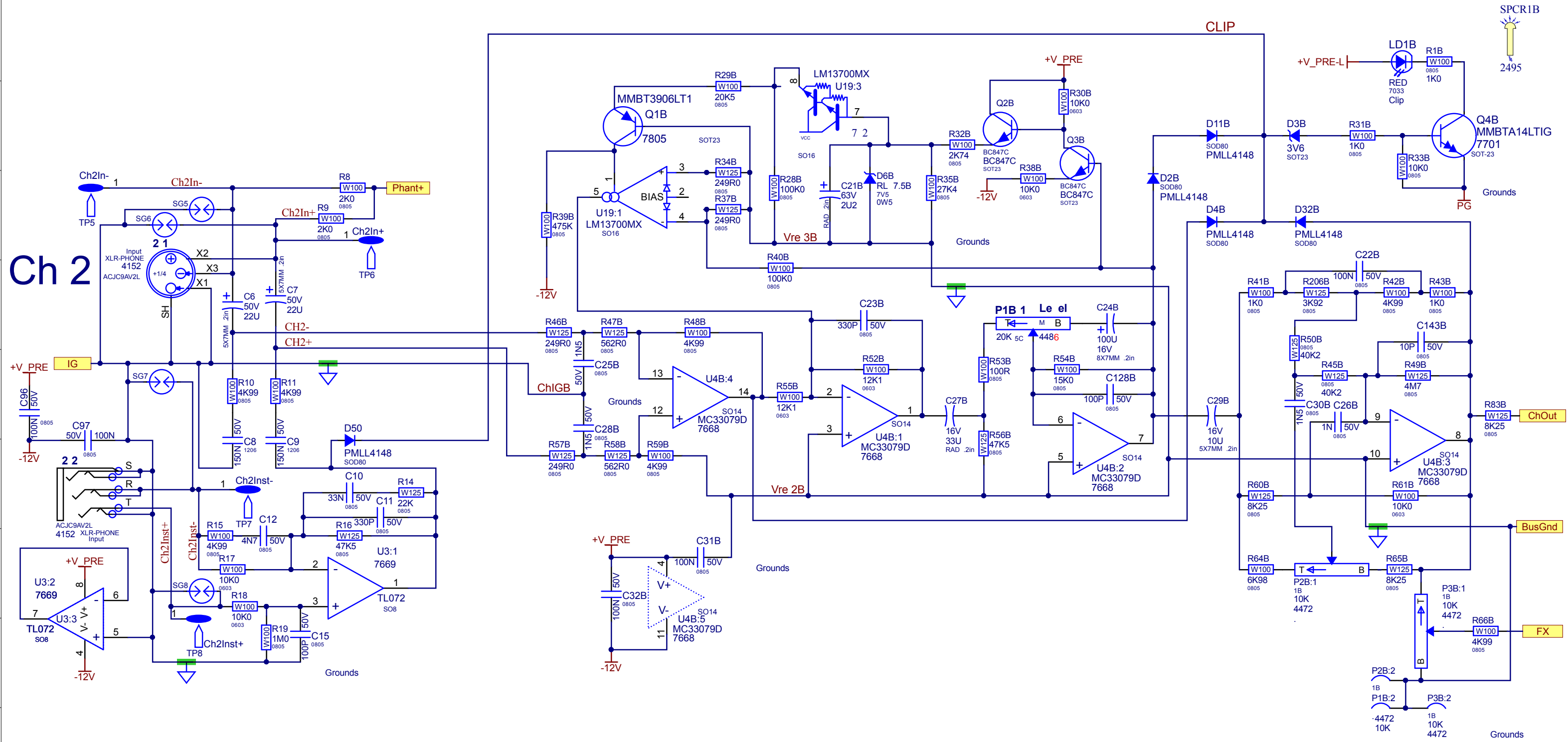
Section: Input Section			
Product(s): EXMMobile12			
PCB#: M1814	Rev#: V01	EML Rev#: 01	Sheet 2 Of 9
Modified: 2019-09-17	File: InputSection.SchDoc	Tmp Rev: V031	

Ch 1



Section: C 1	
Product(s): EXMMobile12	
PCB#: M1814	Rev#: V01
Modified: 2019-09-17	File: Ch1.SchDoc
EML Rev#: 01	Sheet 3 Of 9
Tmp Rev: V031	

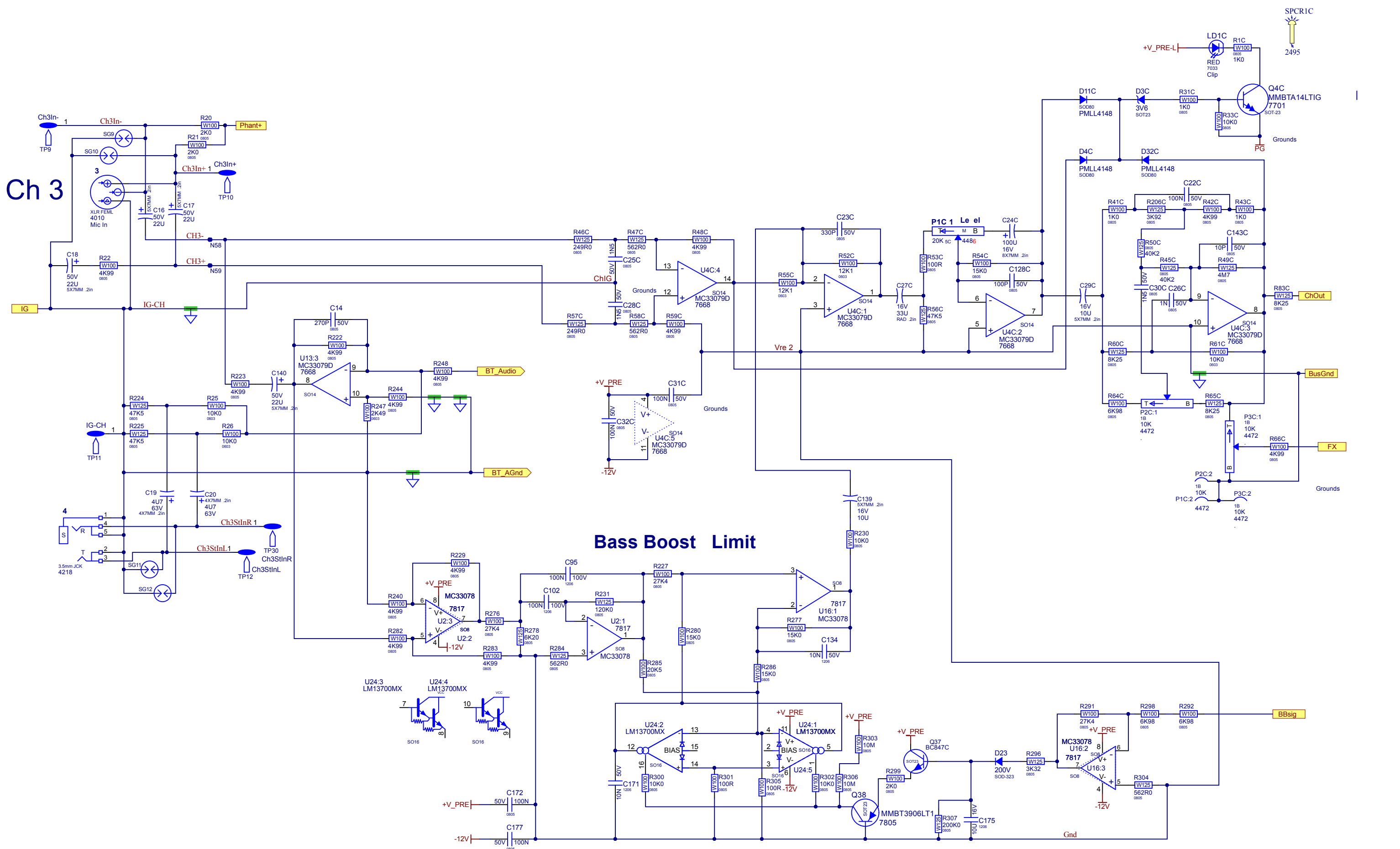
Ch 2



Section: C 2			
Product(s): EXMMobile12			
PCB#: M1814	Rev#: V01	EML Rev#: 01	Sheet 4 Of 9
Modified: 2019-09-17	File: Ch2.SchDoc	Tmp Rev: V031	

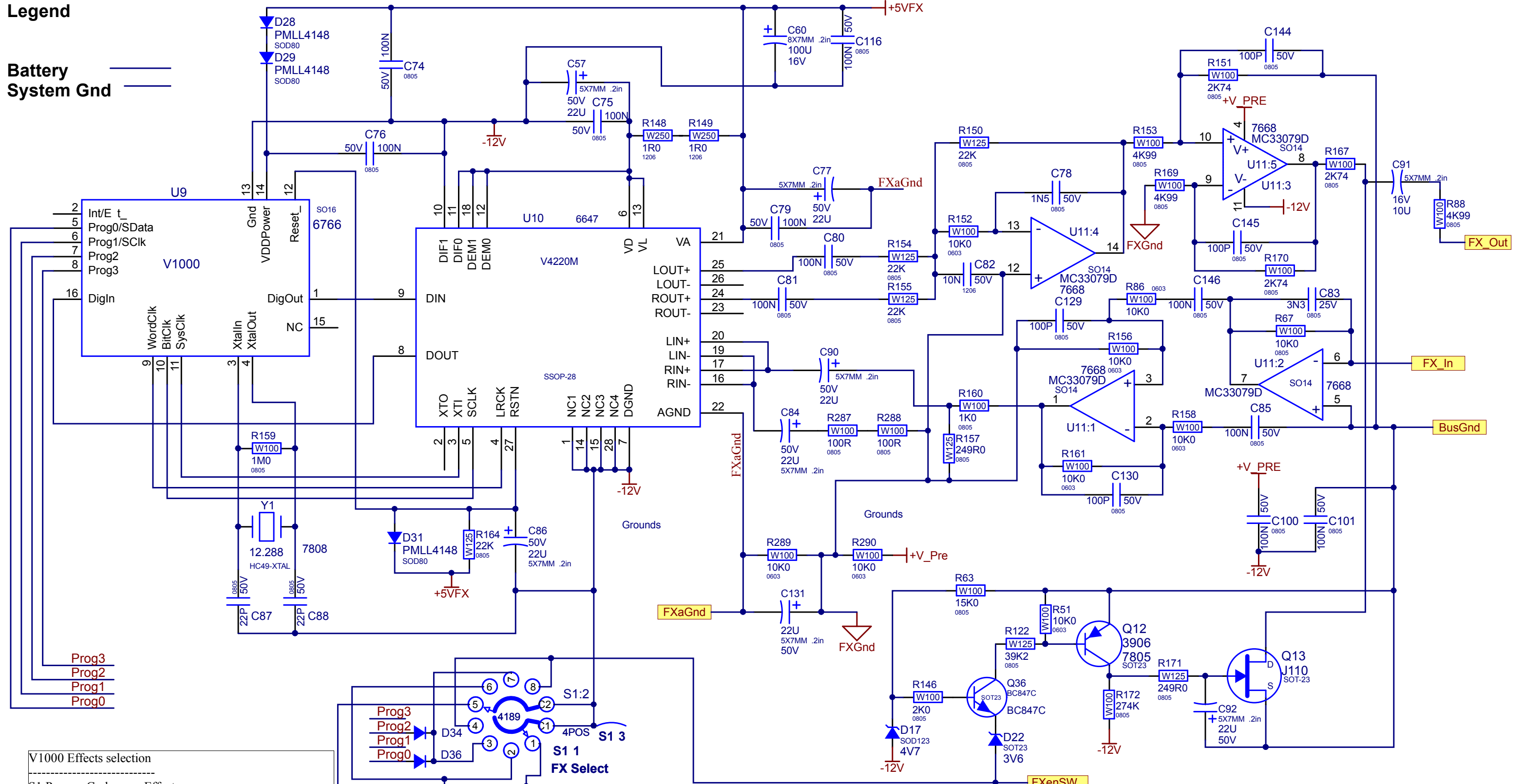
Ch 3

Bass Boost Limit



Legend

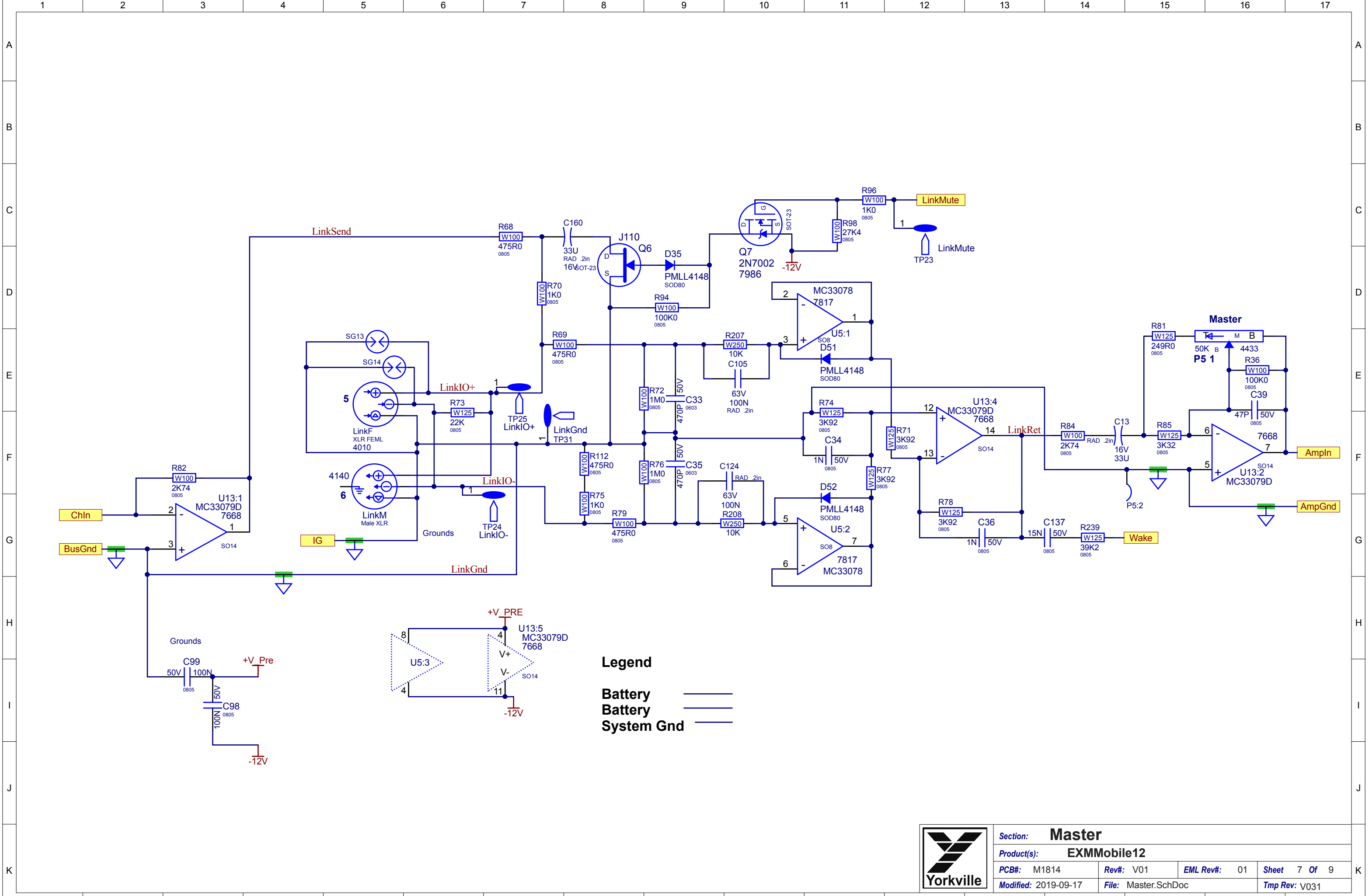
Battery System Gnd



V1000 Effects selection

S1 Pos	Code	Effect
1	0010	Room3b-Reverb, Room 1. sec.
2	0110	Room2a-Reverb Chapel 3 sec.
3	1010	Delay7-Echo
4	N A	Off





Legend

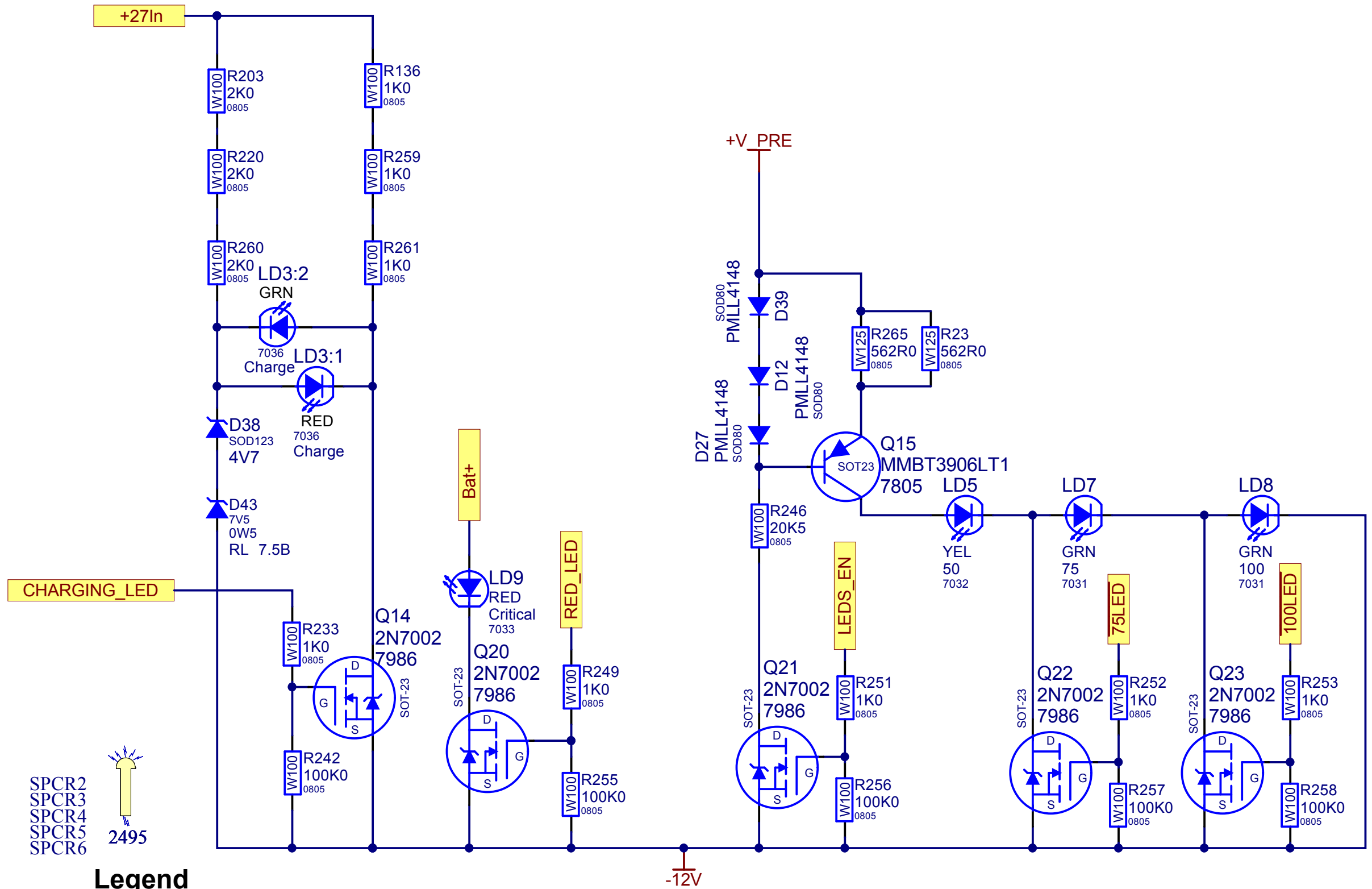
Battery

Battery

System Gnd

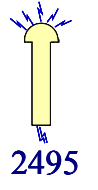


Section: Master			
Product(s): EXMMobile12			
PCB#: M1814	Rev#: V01	EML Rev#: 01	Sheet 7 Of 9
Modified: 2019-09-17	File: Master.SchDoc	Tmp Rev: V031	



CHARGING_LED

SPCR2
SPCR3
SPCR4
SPCR5
SPCR6



Legend

Battery System Gnd



Section: Battery Status	
Product(s): EXMMobile12	
PCB#: M1814	Rev#: V01
Modified: 2019-09-17	File: BatteryStatusLEDs.SchDoc
EML Rev#: 01	Sheet 8 Of 9
Tmp Rev: V031	

DESIGN HISTORY AND INFORMATION

CHANGE HISTORY

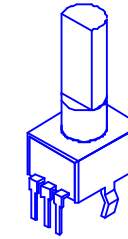
#	DATE	VER#	PC#	DESCRIPTION OF CHANGE
1	08-JAN-2019	V01	.	RELEASED FOR PRODUCTION
2	17-Sept-2019	.	9437	Change R248 1K21 to 4K99, R244 1K21 to 4K99, R172 82K5 to 274K.
3
4
5
6
7
8
9
10
11
12
13

#	DATE	VER#	PC#	DESCRIPTION OF CHANGE
1
2
3
4
5
6
7
8
9
10
11
12
13

#	DATE	VER#	PC#	DESCRIPTION OF CHANGE
1
2
3
4
5
6
7
8
9
10
11
12
13

POTENTIOMETERS AND NOBS

POTENTIOMETERS S ITCHES AND NOBS					
REF	FUNCTION	POT S	YS#	STYLE	NOB#
P1A	LEVEL	4483		P32	10043
P1B	LEVEL	4483		P32	10043
P1C	LEVEL	4483		P32	10043
P2A	Shape	4472		P32	9921
P2B	Shape	4472		P32	9921
P2C	Shape	4472		P32	9921
P3A	FX Send	4472		P32	9921
P3B	FX Send	4472		P32	9921
P3C	FX Send	4472		P32	9921
P4	Master	4433		P32	10043
S1	FX Select	4189			10045
.
.



STYLE P32

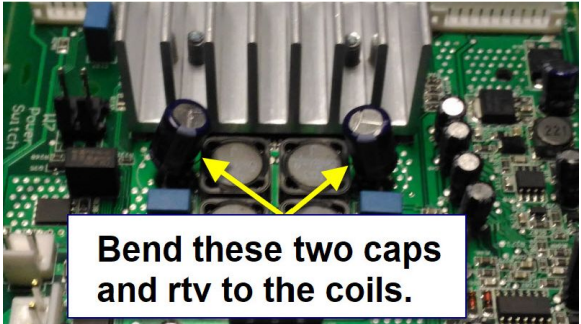
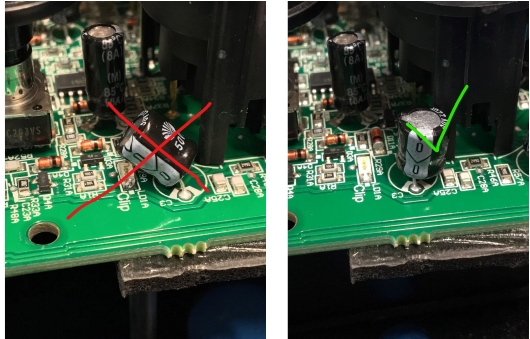
THIS SHEET CONTAINS A CHANGE HISTORY LOG, A LIST OF THE POTS & KNOBS AND A LEADS & PINS REFERENCE SECTION.

PCB ASSEMBLY DOCUMENTATION

SPECIAL PRODUCTION NOTES

- 1. RTV ALL TALL CAPS
- 2. USE Pliers CUTTER TO SEPARATE BOARD FROM PANEL.

Please make sure C3 is VERTICAL
and not bent over covering the LED
LD1A



Please make sure C21A C21B C24C are
not bent over covering the LEDs next to them
LD1A LD1B LD1C

THIS SHEET CONTAINS SPECIAL PRODUCTION NOTES AND A LIST OF PCB HARDWARE PARTS REQUIRED FOR THE BUILD.

DESIGN HISTORY AND INFORMATION

CHANGE HISTORY

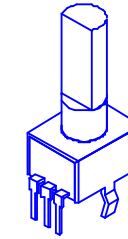
#	DATE	VER#	PC#	DESCRIPTION OF CHANGE
1	08-JAN-2019	V01	.	RELEASED FOR PRODUCTION
2	17-Sept-2019	.	9437	Change R248 1K21 to 4K99, R244 1K21 to 4K99, R172 82K5 to 274K.
3
4
5
6
7
8
9
10
11
12
13

#	DATE	VER#	PC#	DESCRIPTION OF CHANGE
1
2
3
4
5
6
7
8
9
10
11
12
13

#	DATE	VER#	PC#	DESCRIPTION OF CHANGE
1
2
3
4
5
6
7
8
9
10
11
12
13

POTENTIOMETERS AND NOBS

POTENTIOMETERS S ITCHES AND NOBS					
REF	FUNCTION	POT S	YS#	STYLE	NOB#
P1A	LEVEL	4483		P32	10043
P1B	LEVEL	4483		P32	10043
P1C	LEVEL	4483		P32	10043
P2A	Shape	4472		P32	9921
P2B	Shape	4472		P32	9921
P2C	Shape	4472		P32	9921
P3A	FX Send	4472		P32	9921
P3B	FX Send	4472		P32	9921
P3C	FX Send	4472		P32	9921
P4	Master	4433		P32	10043
S1	FX Select	4189			10045
.
.

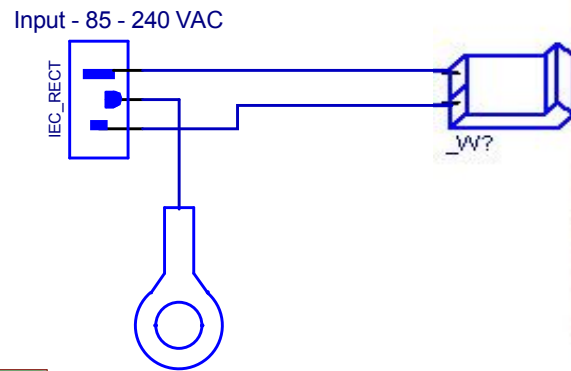


STYLE P32

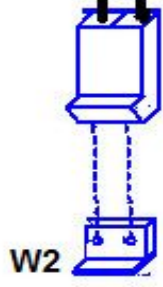
THIS SHEET CONTAINS A CHANGE HISTORY LOG, A LIST OF THE POTS & KNOBS AND A LEADS & PINS REFERENCE SECTION.

Legend
 Battery System Gnd

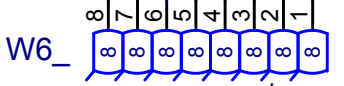
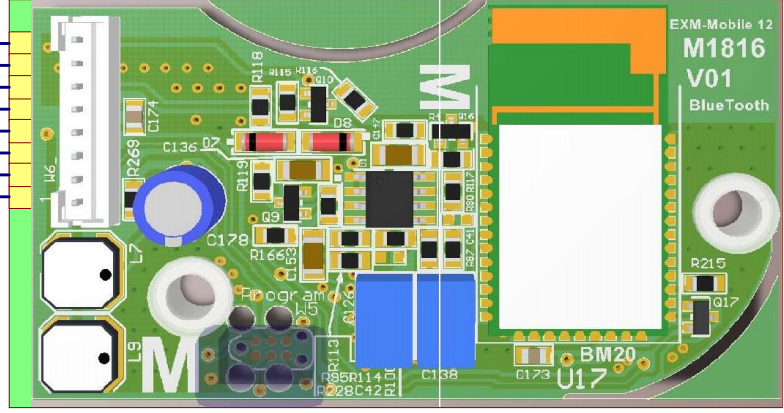
9708 Power Supply



3094 Cable



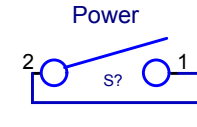
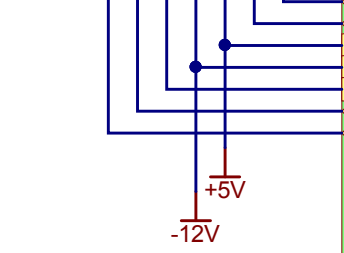
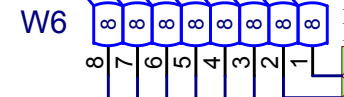
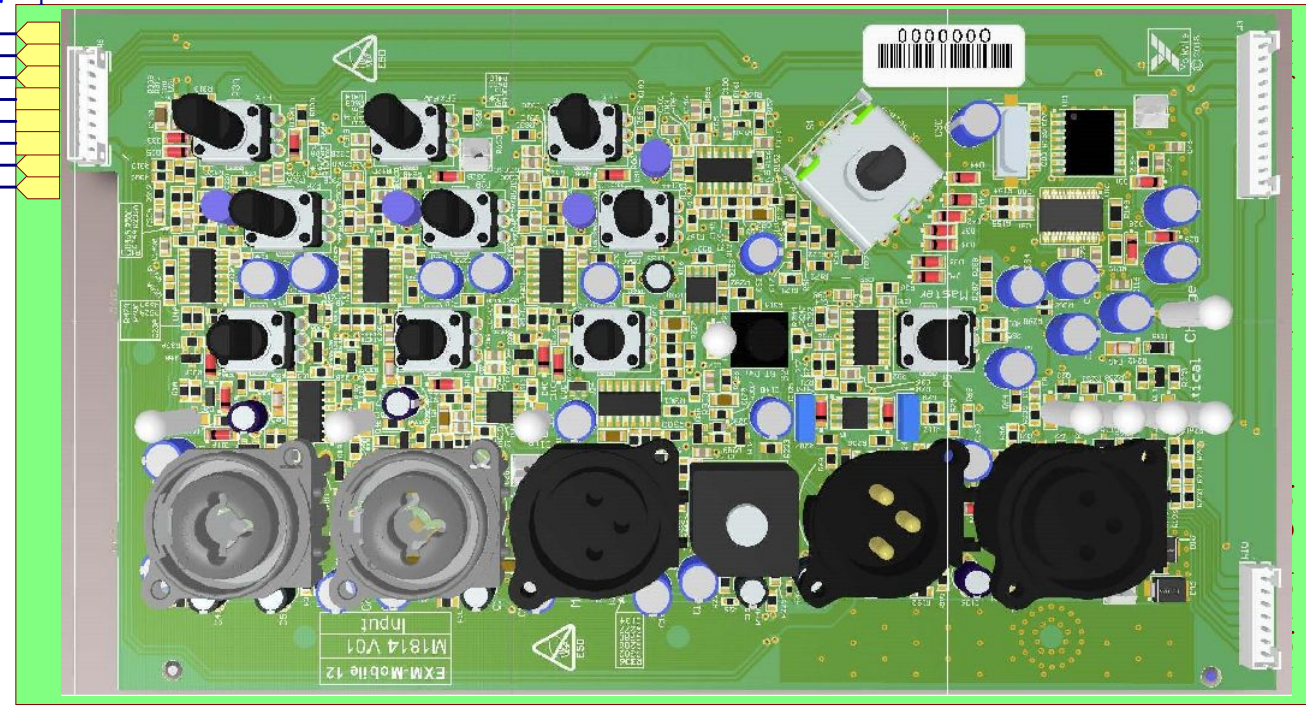
BT M1816V01
 BluetoothBM20.SchDoc



3093 Cable



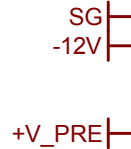
Input M1814V01
 InputSection.SchDoc



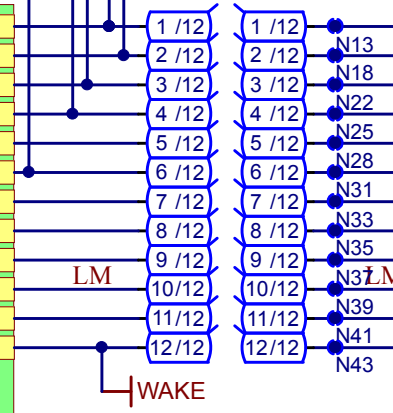
7408 T EETER

7306 COOFER

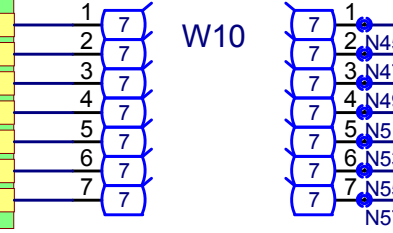
Power Switch



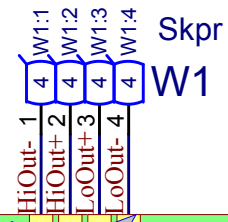
3124 Cable
 W3



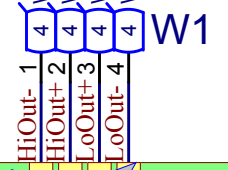
3115 Cable
 W10



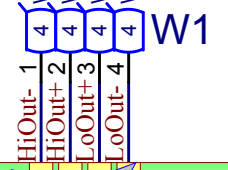
AMP 1815V01
 PS



W7

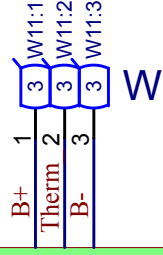


W1



W2

Battery



History.SchDoc
DESIGN HISTORY

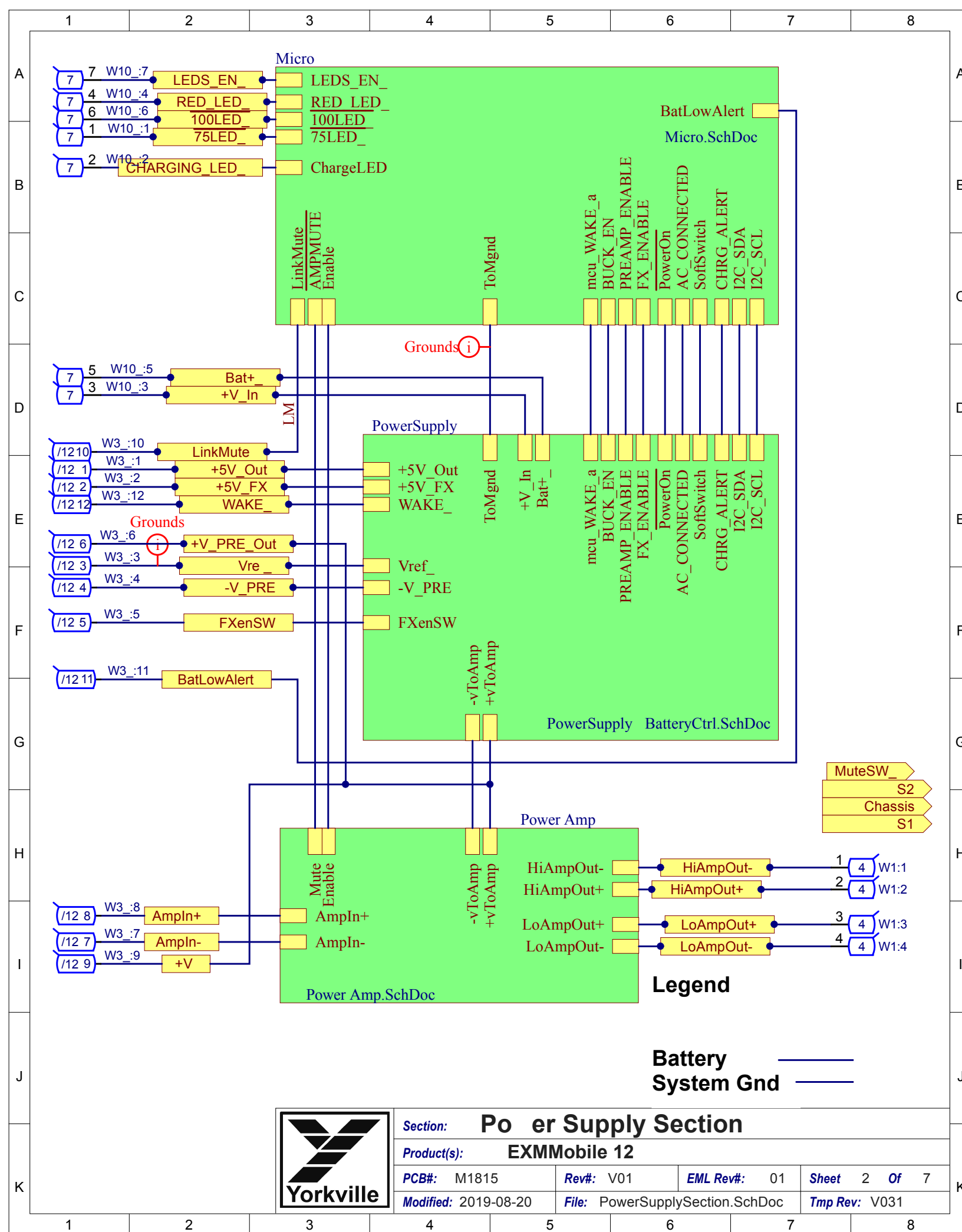
Assembly.SchDoc
ASSEMBLY NOTES

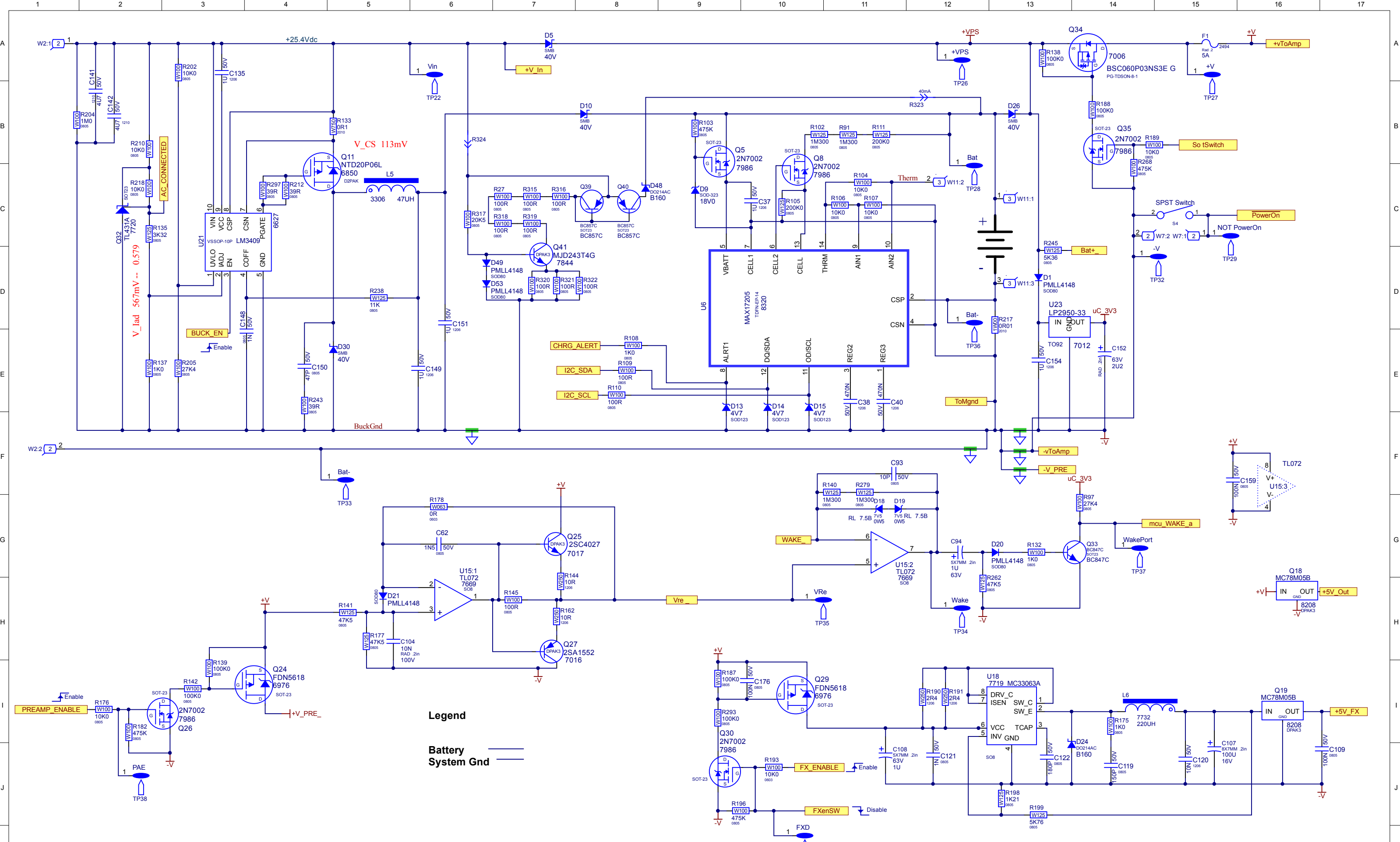
ECAD INCIDENTAL
 ECO.SchDoc



Yorkville Sound Ltd.
 550 Granite Court
 Pickering, ON
 Canada L1W 3Y8
 www.yorkville.com

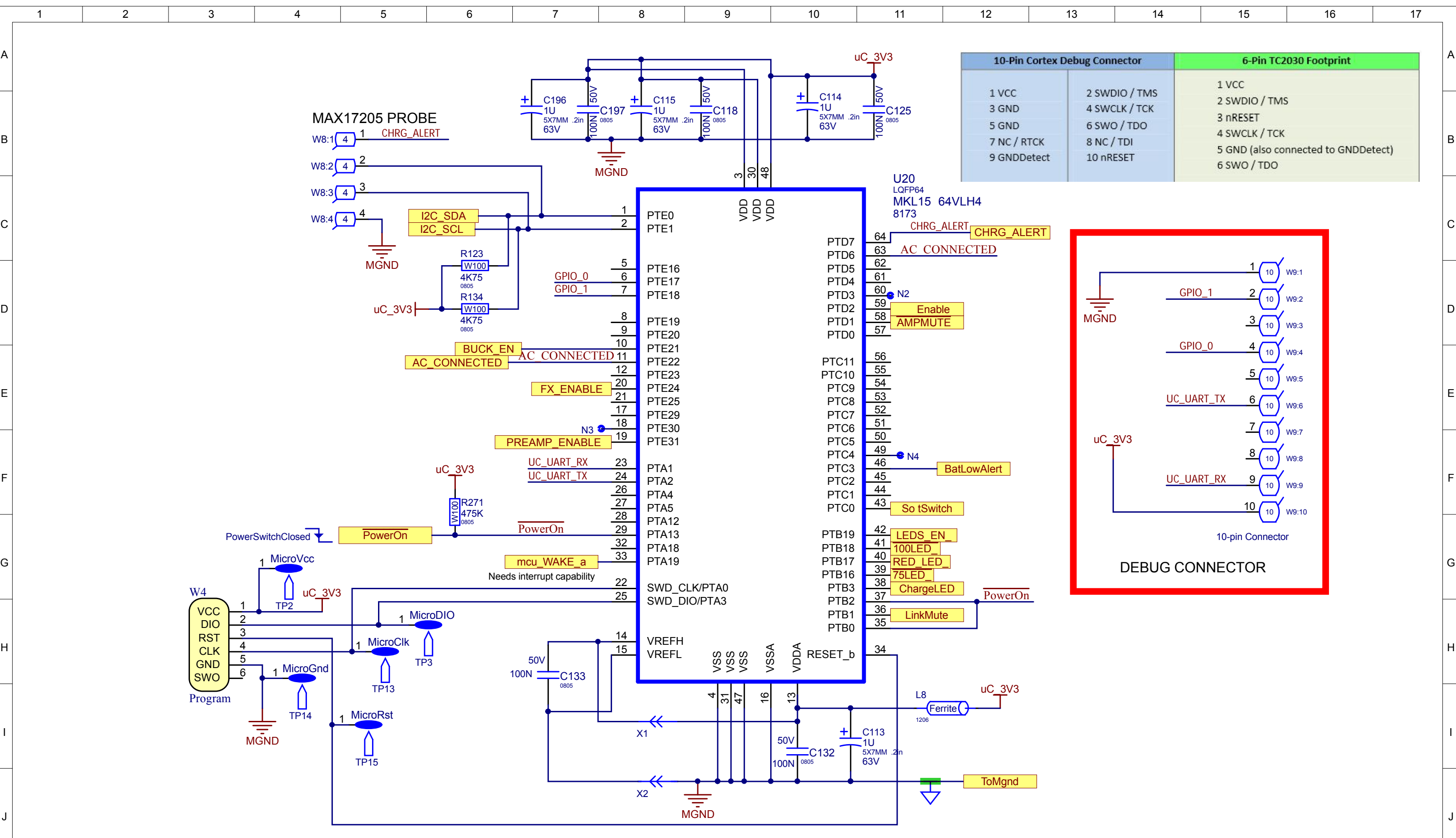
Product(s): EXMMobile 12	
Description: Battery Powered PA Speaker	
PCB#: M1815	Rev#: V01
Modified: 2019-08-20	File: Top Sheet.SchDoc
EML Rev#: 01	Sheet 1 Of 7
Tmp Rev: V031	



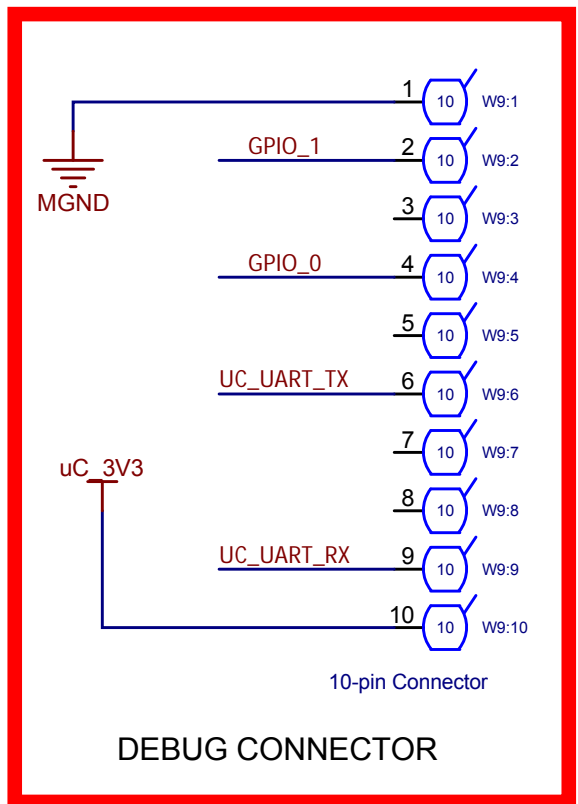


Legend

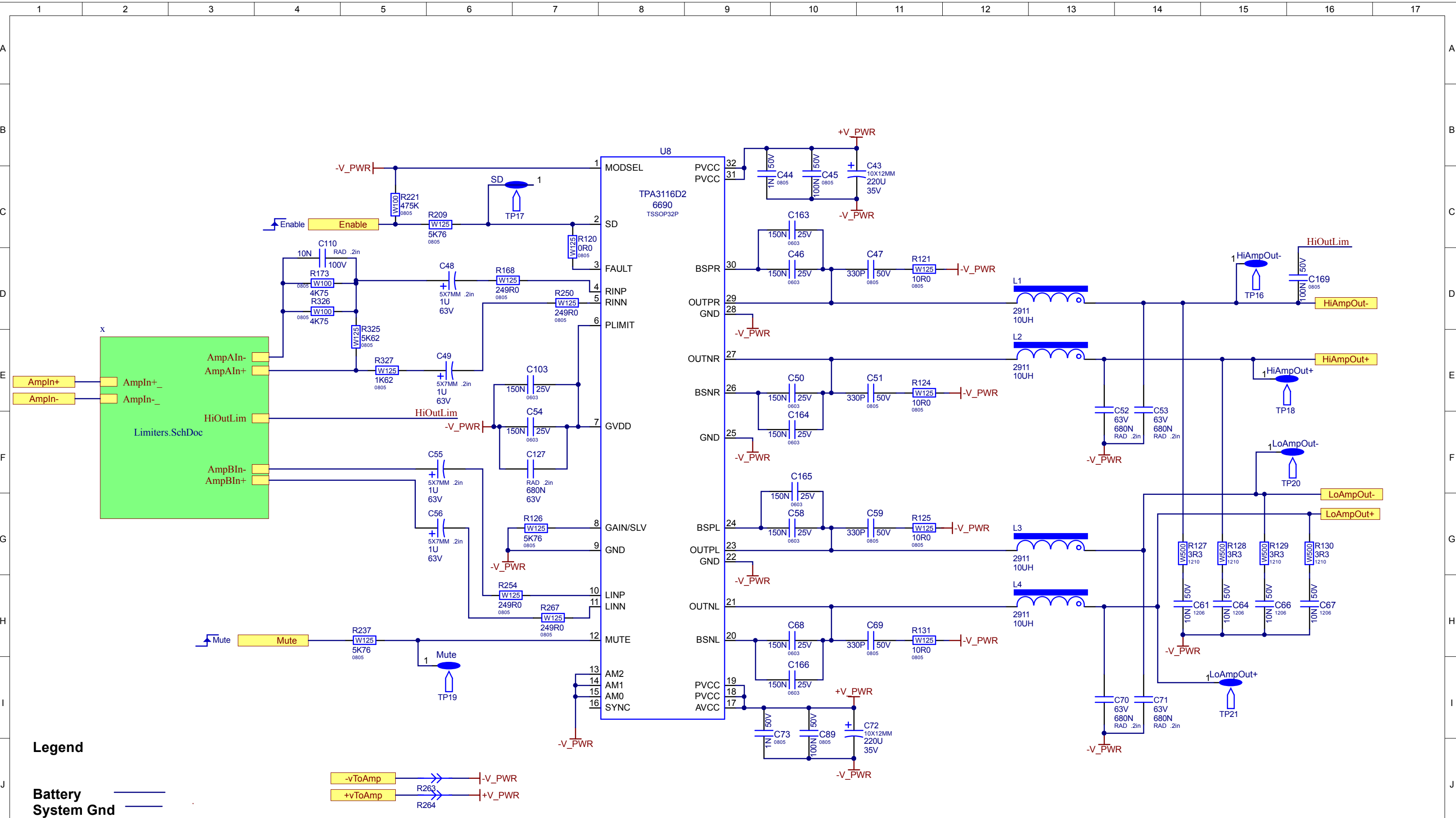
Battery System Gnd



10-Pin Cortex Debug Connector		6-Pin TC2030 Footprint	
1 VCC	2 SWDIO / TMS	1 VCC	2 SWDIO / TMS
3 GND	4 SWCLK / TCK	3 nRESET	4 SWCLK / TCK
5 GND	6 SWO / TDO	4 SWCLK / TCK	5 GND (also connected to GNDDetect)
7 NC / RTCK	8 NC / TDI	5 GND (also connected to GNDDetect)	6 SWO / TDO
9 GNDDetect	10 nRESET	6 SWO / TDO	

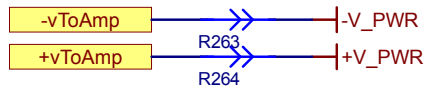


Section: Microcontroller			
Product(s): EXMMobile 12			
PCB#: M1815	Rev#: V01	EML Rev#: 01	Sheet 4 Of 7
Modified: 2019-08-20	File: Micro.SchDoc	Tmp Rev: V031	



Legend

Battery System Gnd



Section: Po er Amp			
Product(s): EXMMobile 12			
PCB#: M1815	Rev#: V01	EML Rev#: 01	Sheet 5 Of 7
Modified: 2019-08-20	File: Power Amp.SchDoc	Tmp Rev: V031	

DESIGN HISTORY AND INFORMATION

CHANGE HISTORY

#	DATE	VER#	PC#	DESCRIPTION OF CHANGE
1	08-JAN-2019	V01	.	RELEASED FOR PRODUCTION
2
3
4
5
6
7
8
9
10
11
12
13

#	DATE	VER#	PC#	DESCRIPTION OF CHANGE
1
2
3
4
5
6
7
8
9
10
11
12
13

#	DATE	VER#	PC#	DESCRIPTION OF CHANGE
1
2
3
4
5
6
7
8
9
10
11
12
13

THIS SHEET CONTAINS A CHANGE HISTORY LOG, A LIST OF THE POTS & KNOBS AND A LEADS & PINS REFERENCE SECTION.

SPECIAL PRODUCTION NOTES

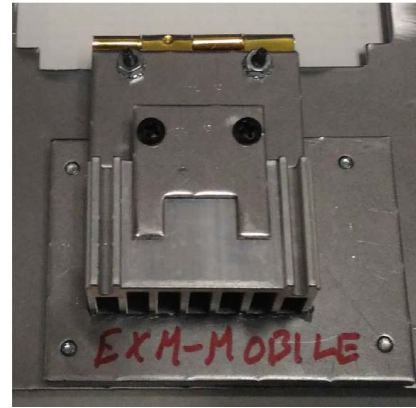
PCB ASSEMBLY DOCUMENTATION

Heatsin Assembly PCB Finishing

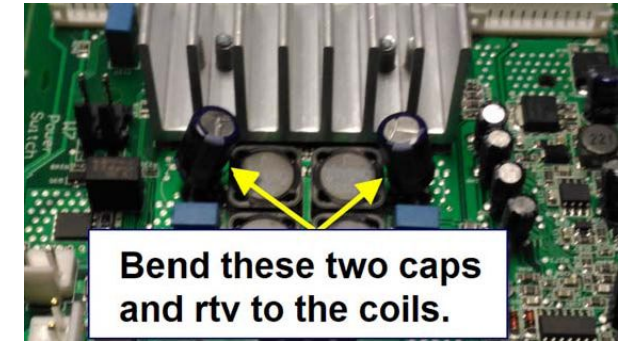
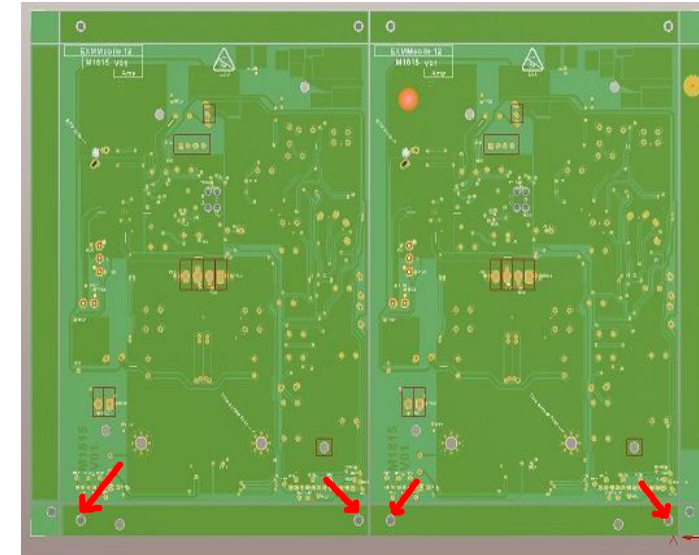
EXM 70 EXMMobile 12 Heatsin fig.



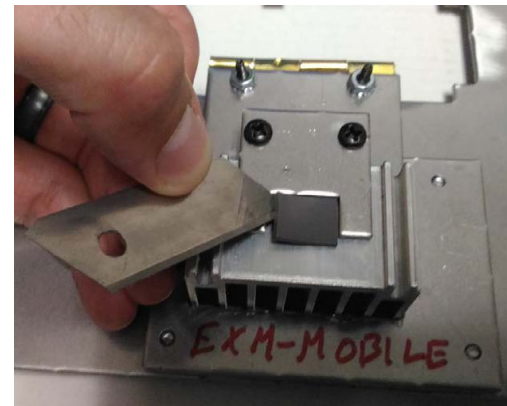
3 Flip the guide for the 4236 pad onto the heatsin.



6 Place board face down on the fig. Pin at the bottom corners.



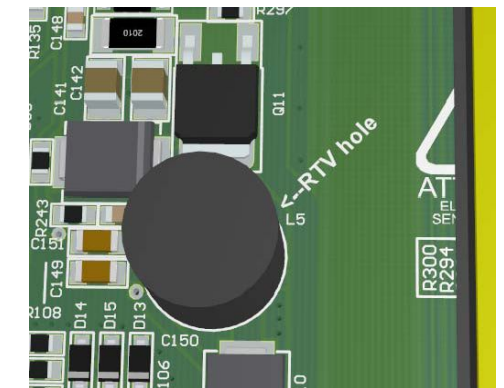
4 Place the 4236 pad onto the heatsin. Handle the 4236 pad by the edges only.



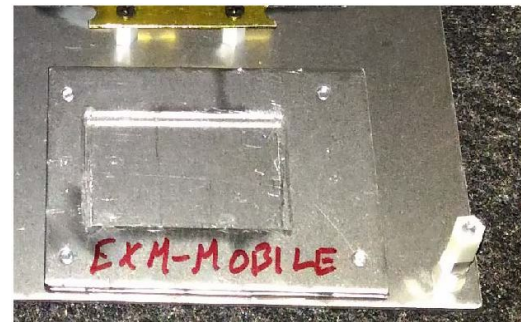
7 Mount 6698 using 2 #8807 screws. Dip the screws in Loctite. Tighten to 4 in lbs.



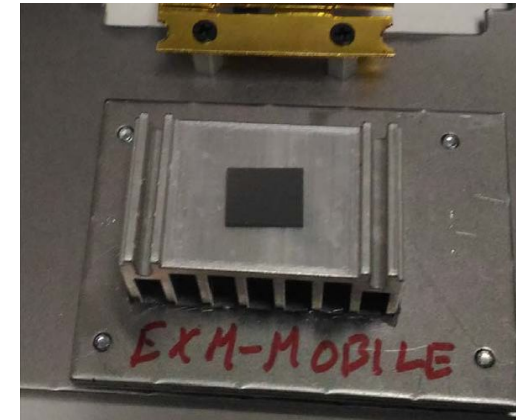
RTV in hole underneath L5.



1 Place the EXMMobile 12 guide on the fig.



5 Flip the pad guide out of the way.


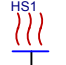
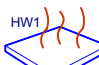




2 Place the 6698 heatsin in the guide.



Dip each screw in Loctite. Counter 2 threads.

PCB HARDWARE

SCREWS AND BOLTS	NUTS	EATSIN AND GAP PAD
 8807 2		 HS1  HW1  -V_PWR 6698  4236

THIS SHEET CONTAINS SPECIAL PRODUCTION NOTES AND A LIST OF PCB HARDWARE PARTS REQUIRED FOR THE BUILD.


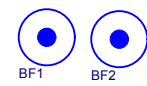
PANEL PARTS

Corners

Tooling Holes

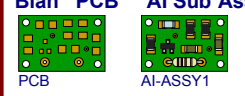

Clinic Origin

Insert Origin

DOCUMENTATION

Blan PCB AI Sub Assembly


Not Routed AC -HI +HI



See PcbDoc for default clearance rules.
 Note: You must define your own rules for -HI and +HI.

SPECIAL PRODUCTION NOTES

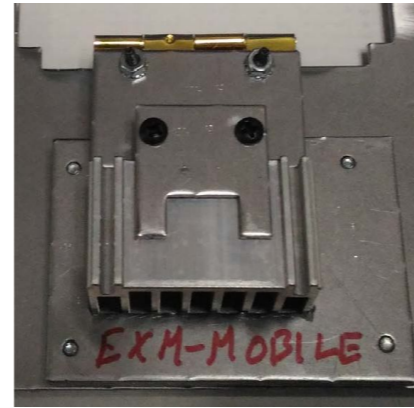
PCB ASSEMBLY DOCUMENTATION

Heatsin Assembly PCB Finishing

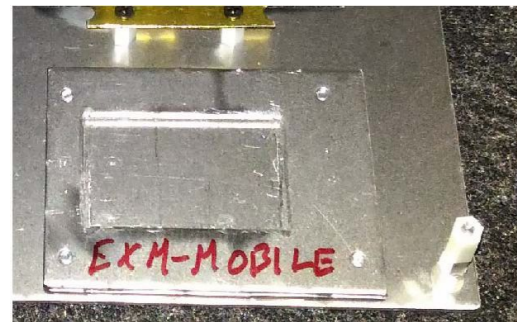
EXM 70 EXMMobile 12 Heatsin fig.



3 Flip the guide for the 4236 pad onto the heatsin.



1 Place the EXMMobile 12 guide on the fig.



4 Place the 4236 pad onto the heatsin. Handle the 4236 pad by the edges only.



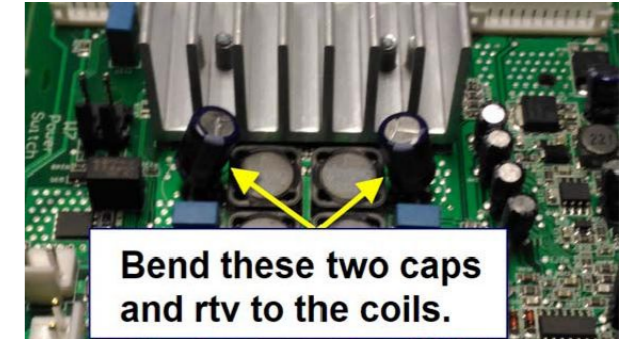
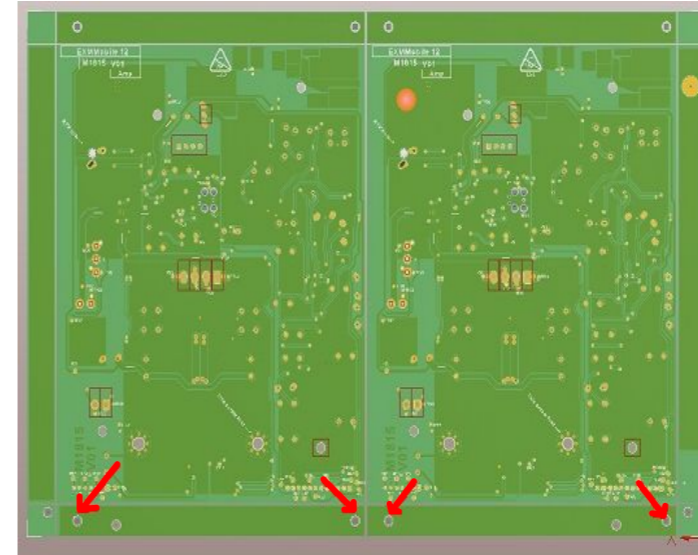
2 Place the 6698 heatsin in the guide.



5 Flip the pad guide out of the tray.



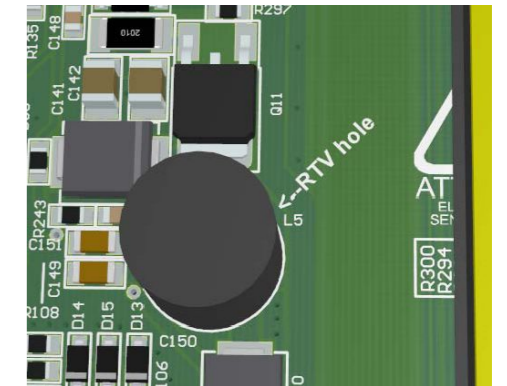
6 Place board face down on the fig. Pin at the outer corners.



7 Mount 6698 using 2 #8807 screws. Dip the screws in Loctite. Tighten to 4 in lbs.


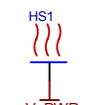
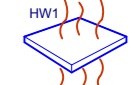


RTV in hole underneath L5.



Dip each screw in Loctite. Counter 2 threads.

PCB HARDWARE

SCREWS AND BOLTS	NUTS	EATSIN AND GAP PAD
 8807 2		 HS1 -V_PWR 6698  HW1 4236

THIS SHEET CONTAINS SPECIAL PRODUCTION NOTES AND A LIST OF PCB HARDWARE PARTS REQUIRED FOR THE BUILD.

DESIGN HISTORY AND INFORMATION

CHANGE HISTORY

#	DATE	VER#	PC#	DESCRIPTION OF CHANGE
1	08-JAN-2019	V01	.	RELEASED FOR PRODUCTION
2
3
4
5
6
7
8
9
10
11
12
13

#	DATE	VER#	PC#	DESCRIPTION OF CHANGE
1
2
3
4
5
6
7
8
9
10
11
12
13

#	DATE	VER#	PC#	DESCRIPTION OF CHANGE
1
2
3
4
5
6
7
8
9
10
11
12
13

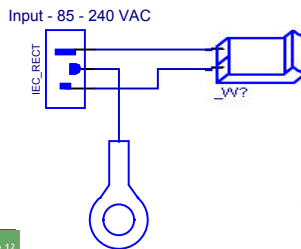
THIS SHEET CONTAINS A CHANGE HISTORY LOG, A LIST OF THE POTS & KNOBS AND A LEADS & PINS REFERENCE SECTION.



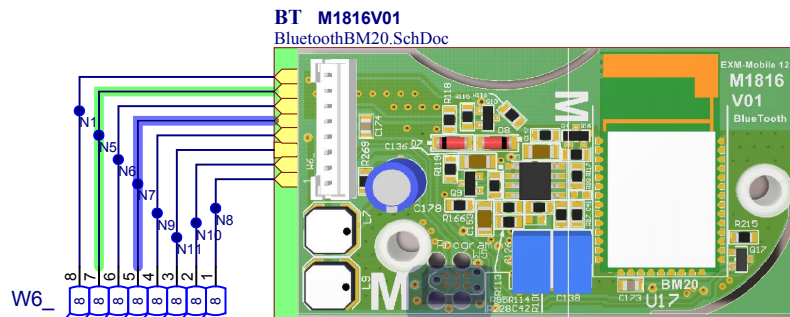
Legend

Battery System Gnd

9708 Power Supply



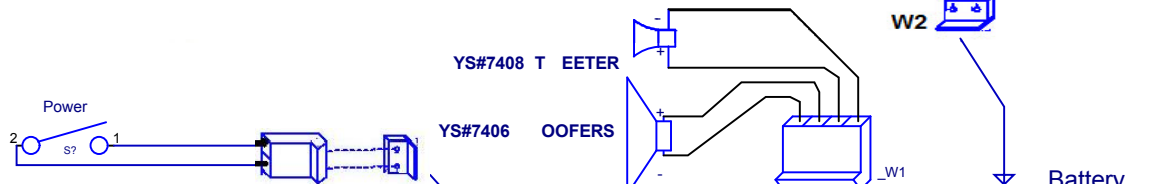
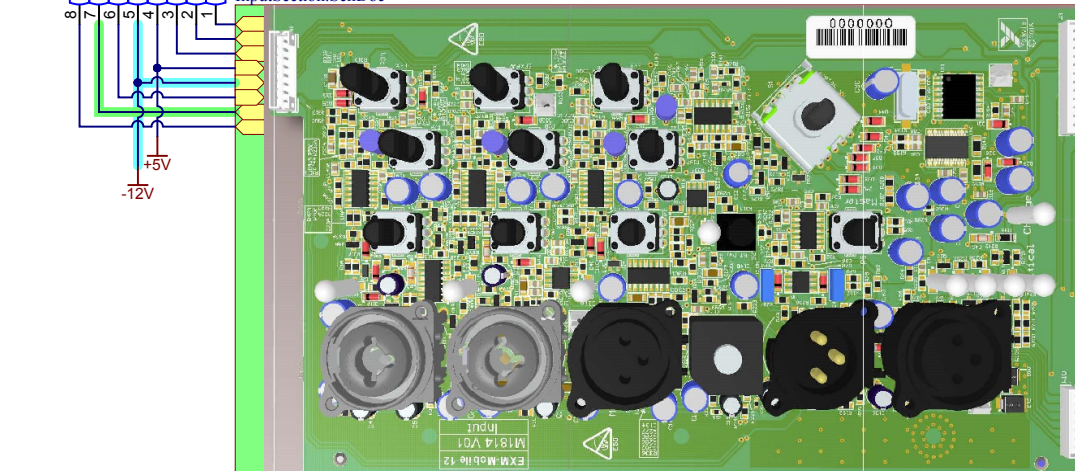
3094 Cable



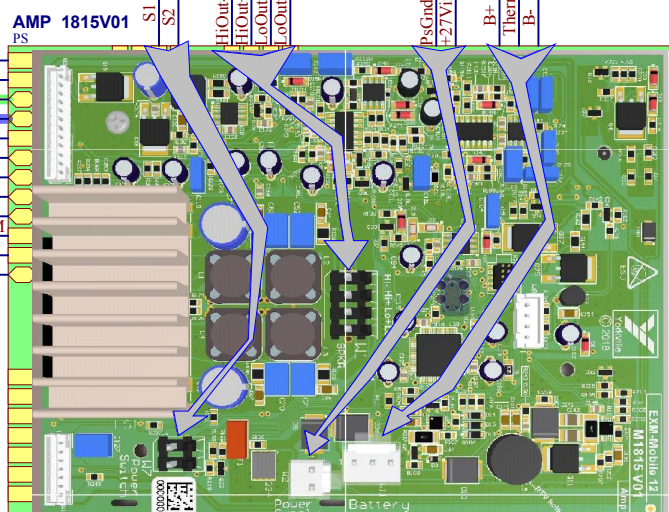
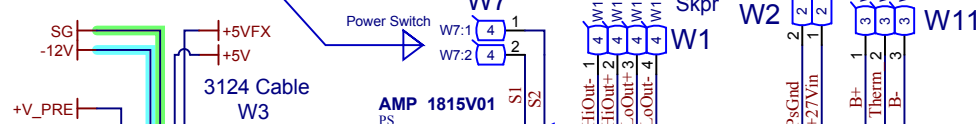
BT M1816V01
BluetoothBM20.SchDoc

3093 Cable

Input M1814V01
InputSection.SchDoc



Battery



Assembly.SchDoc
ASSEMBLY NOTES

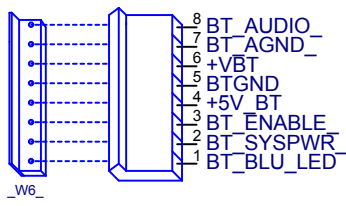
History.SchDoc
DESIGN HISTORY

ECAD INCIDENTAL
ECO.SchDoc

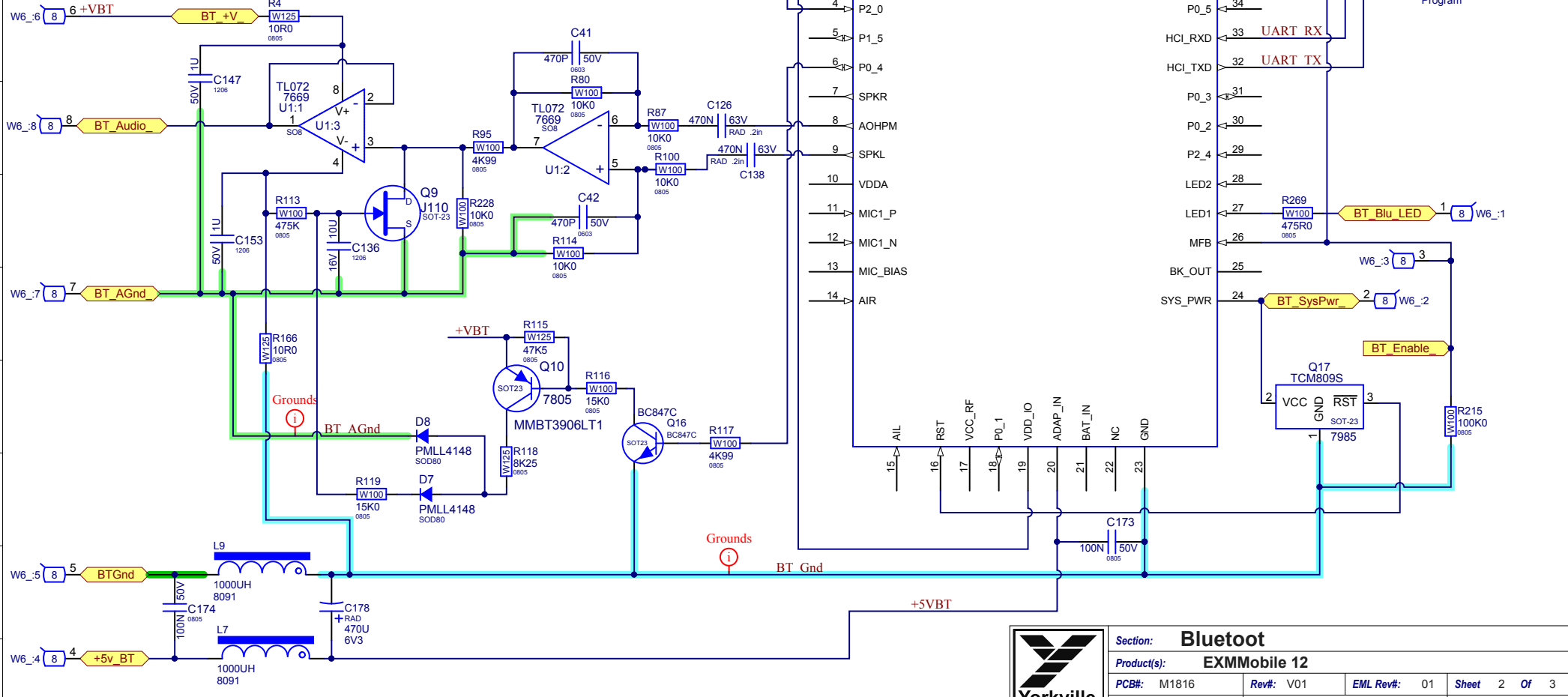
<p>Yorkville</p>	<p>Yorkville Sound Ltd. 550 Granite Court Pickering, ON Canada L1W 3Y8 www.yorkville.com</p>	<p>Product(s): EXMMobile 12</p>
	<p>Description: Battery Powered PA Speaker</p>	<p>PCB#: M1816</p>
	<p>Rev#: V01</p>	<p>EML Rev#: 01</p>
	<p>Modified: 15/01/2019</p>	<p>File: Top Sheet.SchDoc</p>
	<p>Sheet 1 Of 3</p>	<p>Tmp Rev: V031</p>



Tag_Connect - UART PCB connections - W5		
10	-	5v In - 3
9,7,3	-	RX - 5
1	-	BT_GND - 1
2	-	P0_0 - 2
4	-	P2_4 - 4
6	-	TX - 6



Legend



Section: Bluetooth	
Product(s): EXMMobile 12	
PCB#: M1816	Rev#: V01
EML Rev#: 01	Sheet 2 Of 3
Modified: 15/01/2019	File: BluetoothBM20.SchDoc
Tmp Rev: V031	

DESIGN HISTORY AND INFORMATION

CHANGE HISTORY

#	DATE	VER#	PC#	DESCRIPTION OF CHANGE
1	08-JAN-2019	V01	.	RELEASED FOR PRODUCTION
2
3
4
5
6
7
8
9
10
11
12
13

#	DATE	VER#	PC#	DESCRIPTION OF CHANGE
1
2
3
4
5
6
7
8
9
10
11
12
13

#	DATE	VER#	PC#	DESCRIPTION OF CHANGE
1
2
3
4
5
6
7
8
9
10
11
12
13

THIS SHEET CONTAINS A CHANGE HISTORY LOG, A LIST OF THE POTS & KNOBS AND A LEADS & PINS REFERENCE SECTION.

2372

1000UH

L9

1000UH

L7

1

1

BlueTooth

8

475R0

R269

100N

C174

W6

M

470U

C136

D7

Program

C178

R119

15K0

4148

8K25

R118

R115

R166

10R0

J110

10U

47K5

MMBT3906LT1

W5

1U

475K

4148

D8

Q10

15K0

R113

C126

470N

10K0

4K99

TL072

1U

10R0

R4

M

C147

R95

R228

C42

R114

R100

R87

470N

10K0

10K0

10K0

4K99

BC847C

C41

R117

Q16

C138

BM20

BM20

U17

N001

C173

EXMMobile 12

M1816 V01

BlueTooth

TCM809S

100K0

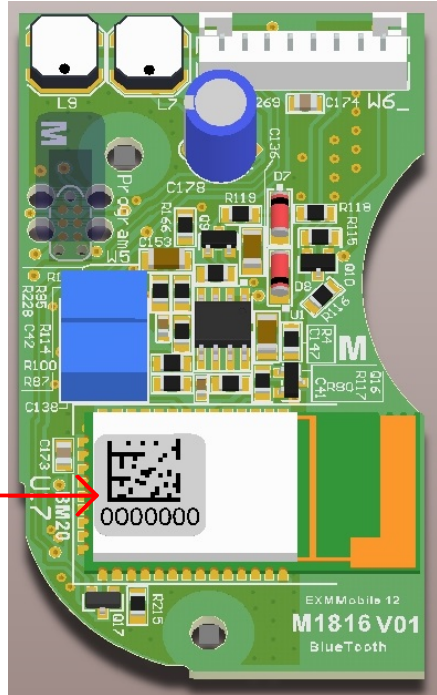
R215

Q17

PCB ASSEMBLY DOCUMENTATION

SPECIAL PRODUCTION NOTES

Put Data Matrix Label #8372 on top of U17.



DESIGN HISTORY AND INFORMATION

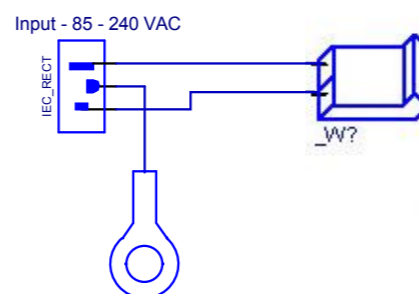
CHANGE HISTORY

#	DATE	VER#	PC#	DESCRIPTION OF CHANGE
1	08-JAN-2019	V01	.	RELEASED FOR PRODUCTION
2
3
4
5
6
7
8
9
10
11
12
13

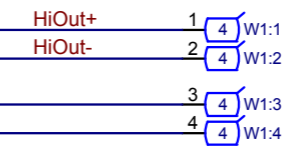
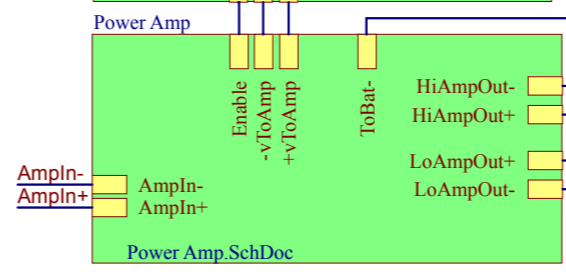
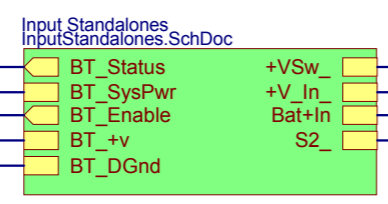
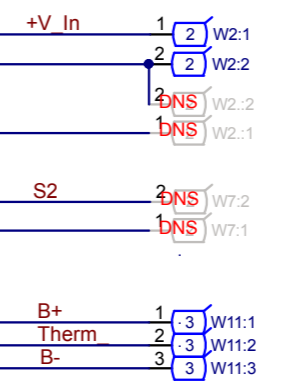
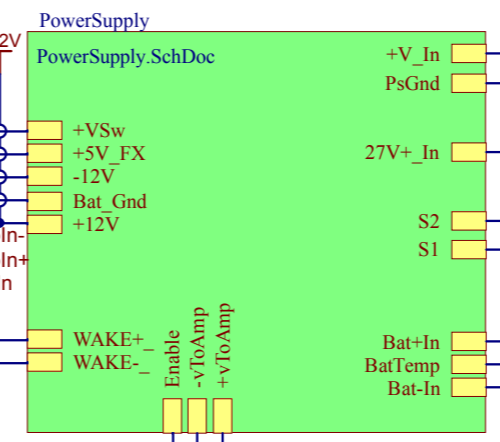
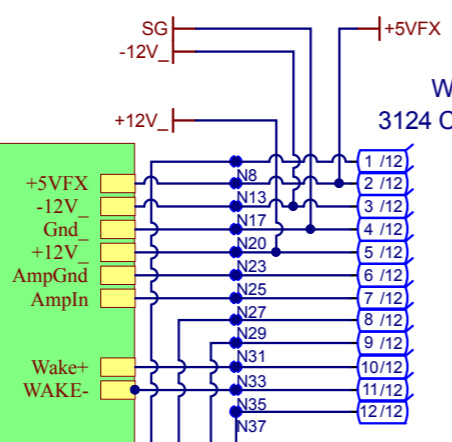
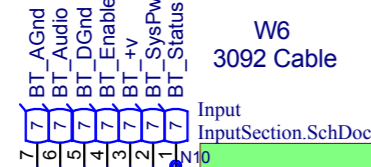
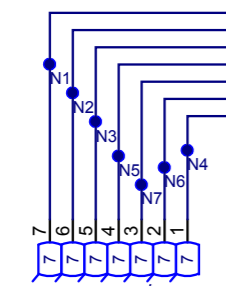
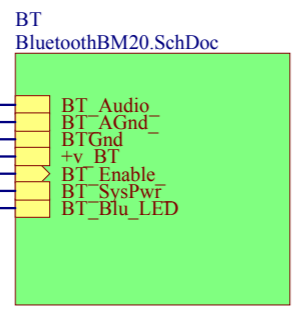
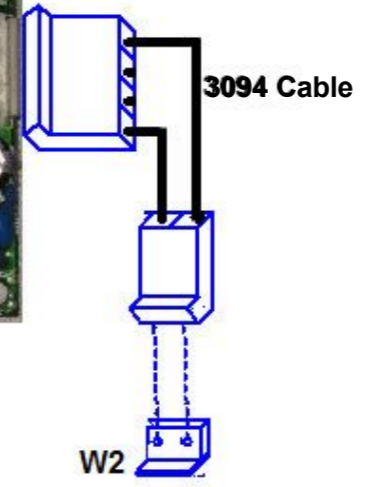
#	DATE	VER#	PC#	DESCRIPTION OF CHANGE
1
2
3
4
5
6
7
8
9
10
11
12
13

#	DATE	VER#	PC#	DESCRIPTION OF CHANGE
1
2
3
4
5
6
7
8
9
10
11
12
13

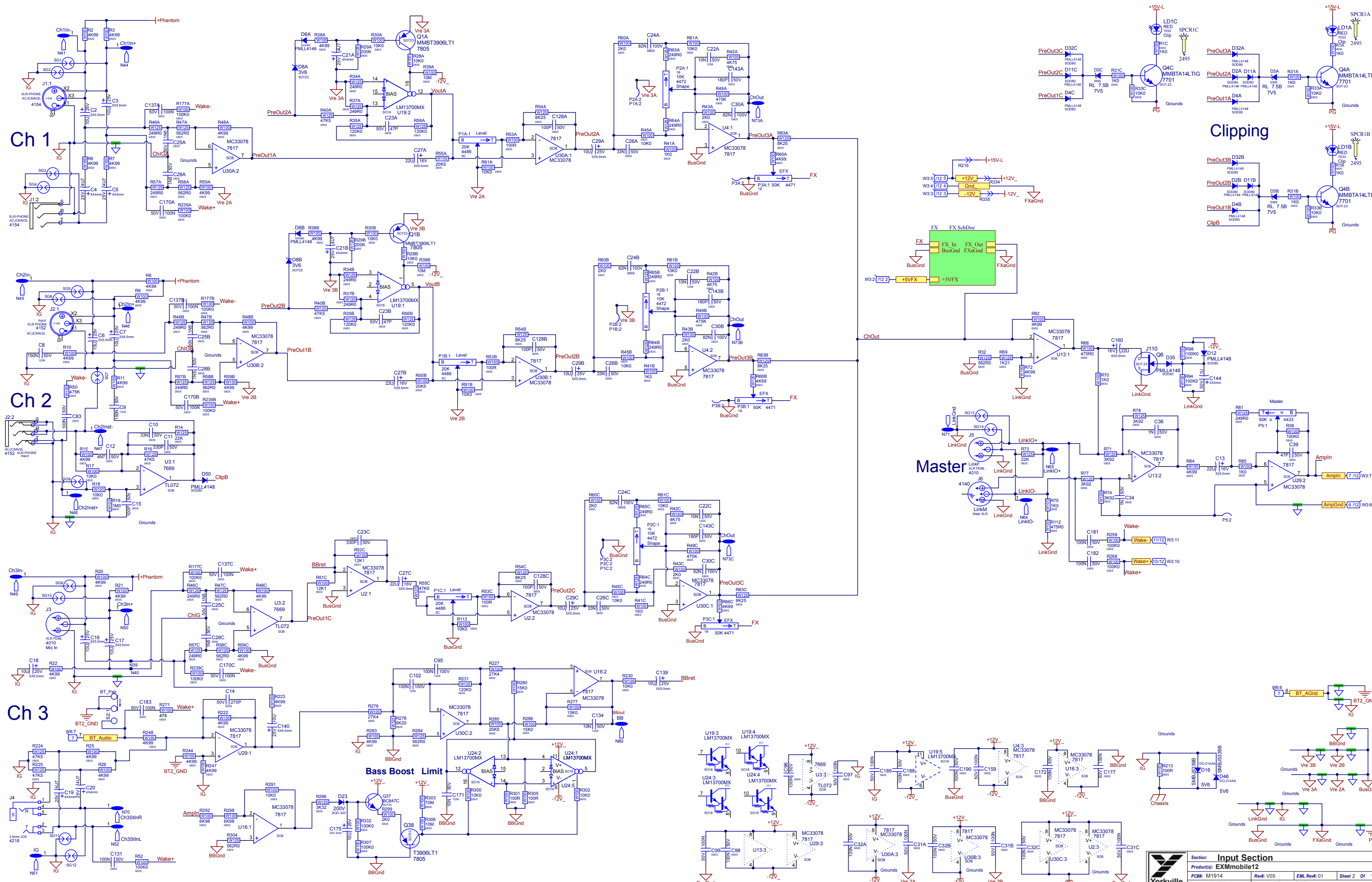




9708 Power Supply



Product(s): EXMmobile12	
Description: Battery Powered PA Speaker	
PCB#: M1914	Rev#: V05
Modified: 2022-04-08	File: Top Sheet.SchDoc
EML Rev#: 01	Sheet 1 Of 10
Tmp Rev: V031	



Ch 1

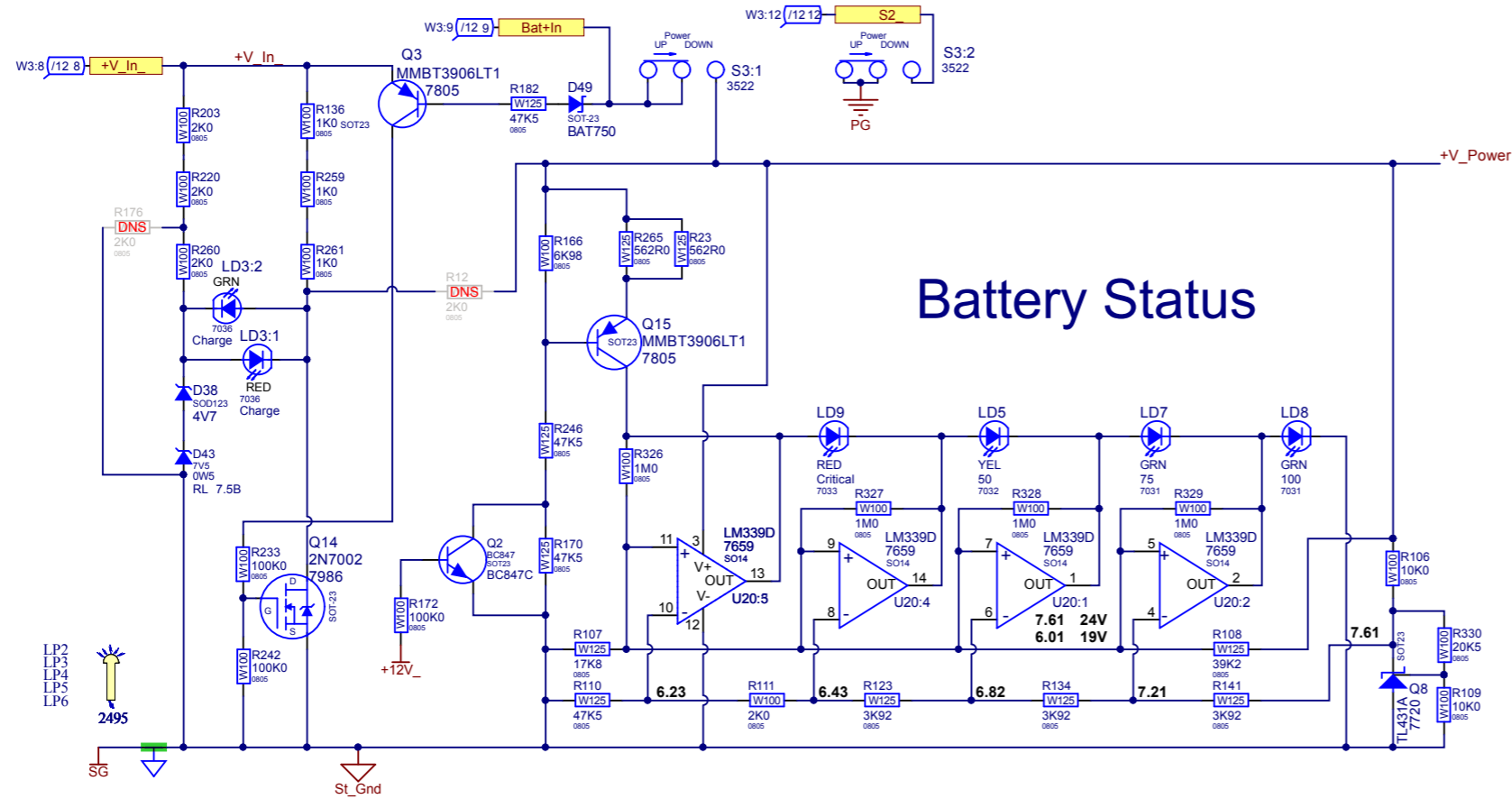
Ch 2

Ch 3

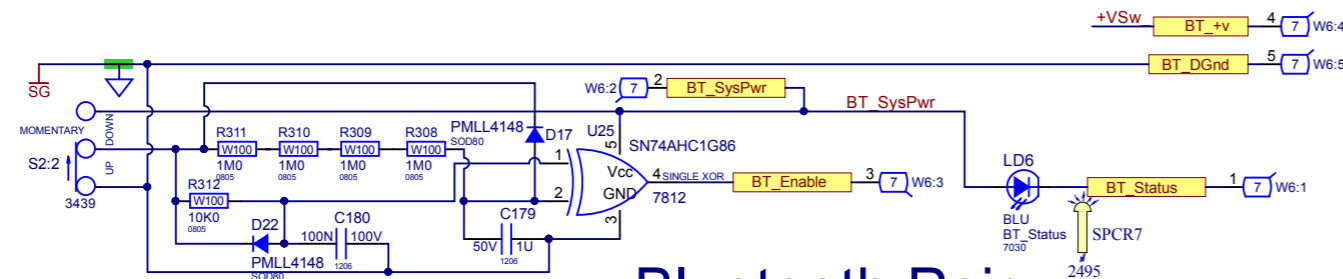
Clipping

Master

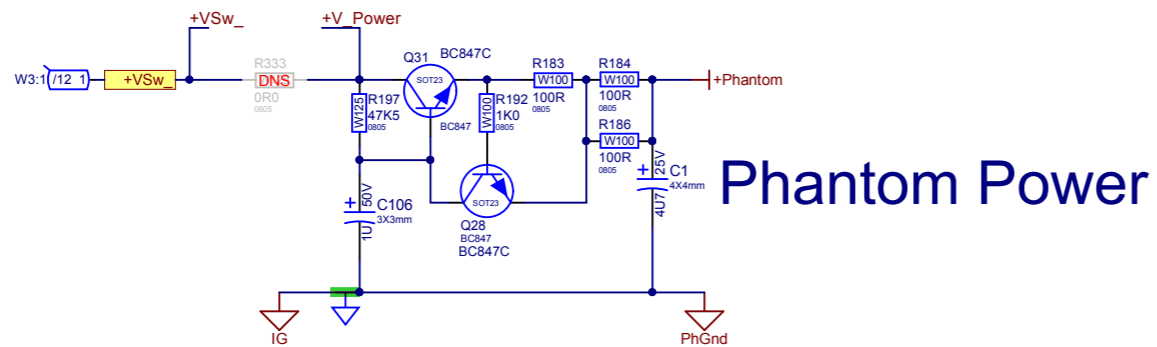
Bass Boost Limit



Battery Status

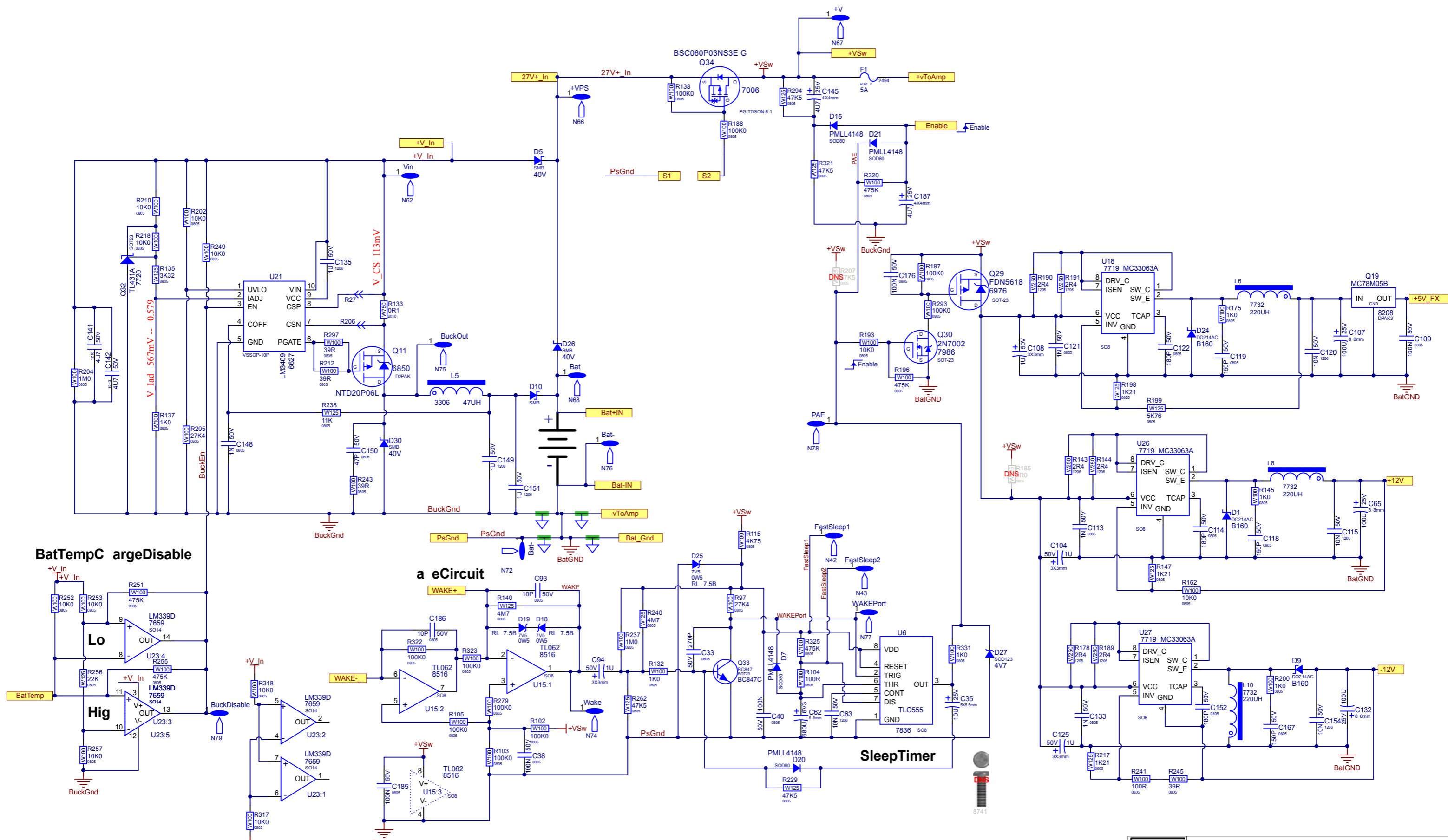


Bluetooth Pair



Phantom Power

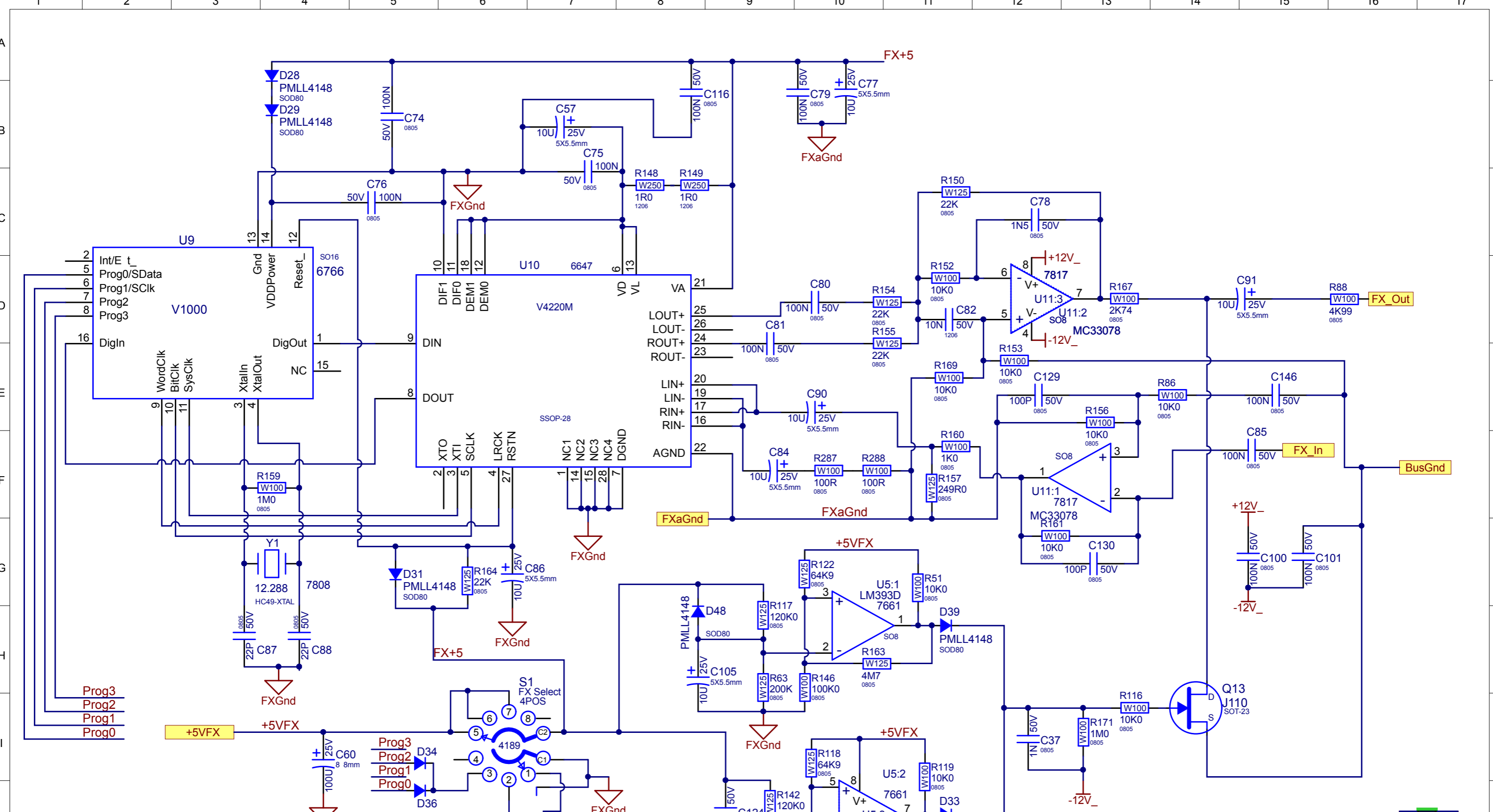




BatTempC argeDisable

a eCircuit

SleepTimer

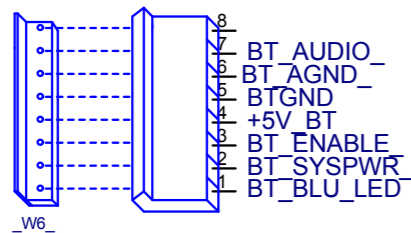


V1000 Effects selection

S1 Pos	Code	Effect
1	0010	Room3b-Reverb, Room 1. sec.
2	0110	Room2a-Reverb Chapel 3 sec.
3	1010	Delay7-Echo
4	N A	Off

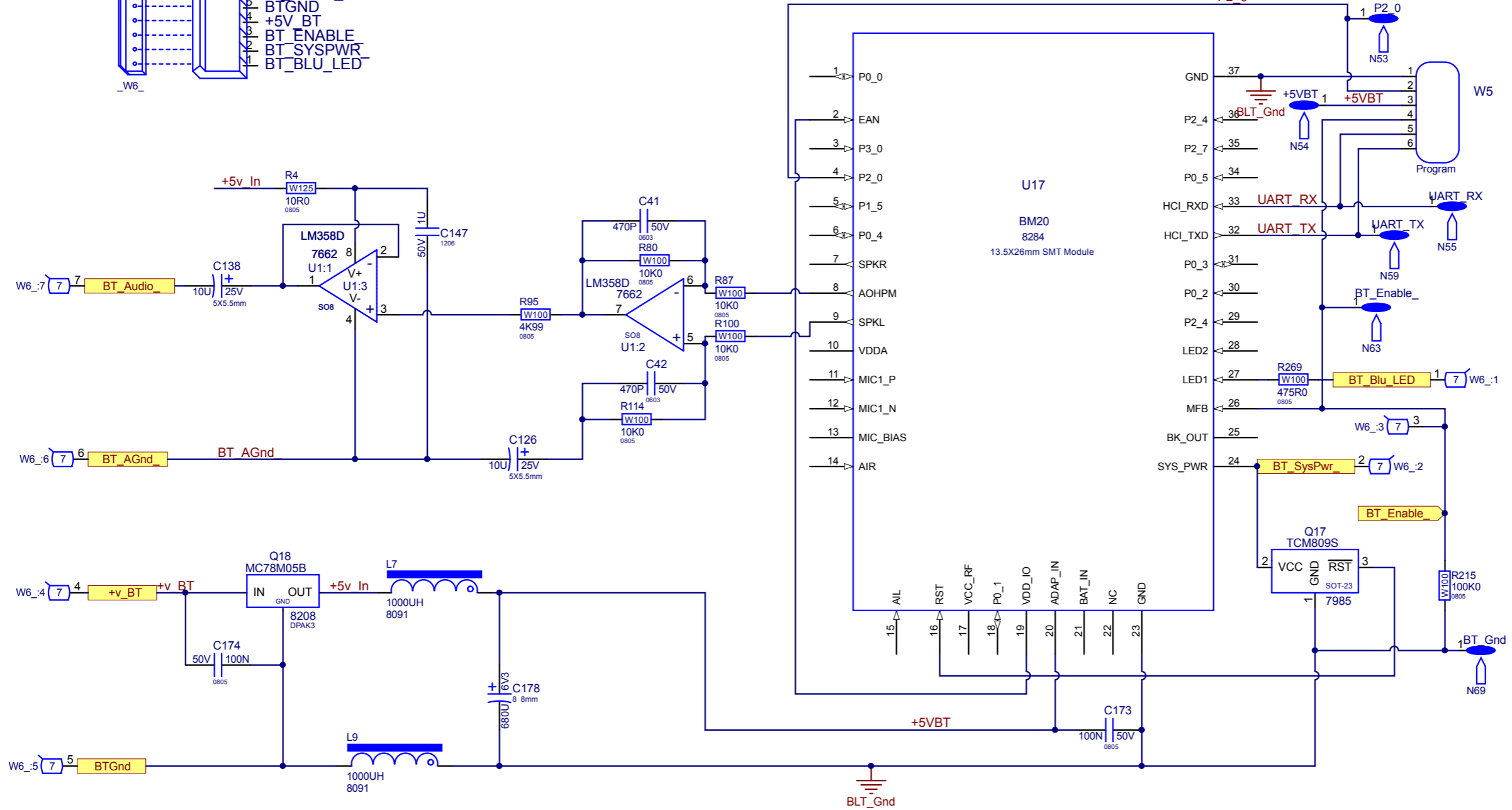


Section: Digital Effects			
Product(s): EXMmobile12			
PCB#: M1914	Rev#: V05	EML Rev#: 01	Sheet 8 Of 10
Modified: 2022-04-08	File: FX.SchDoc	Tmp Rev: V031	



Tag_Connect - UART PCB connections - W5

10	-	5v In	-	3
9,7,3	-	RX	-	5
1	-	BT_GND	-	1
2	-	P0_0	-	2
4	-	P2_4	-	4
6	-	Tx	-	6



www.yorkville.com

Product(s): EXMmobile12			
Description: Battery Powered PA Speaker			
PCB#: M1914	Rev#: V05	EML Rev#: 01	Sheet 16 Of 10
Modified: 2022-04-08	File: BluetoothBM20.SchDoc	Tmp Rev: V031	

DESIGN HISTORY AND INFORMATION

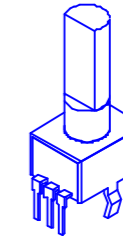
CHANGE HISTORY

#	DATE	VER#	PC#	DESCRIPTION OF CHANGE
1	06-AUG-2020	V01	.	RELEASED FOR PRODUCTION
2	18-SEP-2020	V02	9594	Multiple revisions per schematics in PC9594 pd document
3	18-NOV-2020	V03	9597	Replaced 5V regulators Q18 and Q19 7918 with 8208
4	19-NOV-2020	V03	9614	Backed o +5V copper fill and trace rom mtg screw in bluetooth section.
5	12-JAN-2021	V04	9619	Rerouted battery status and S3 connections according to PC9619.
6	13-Sept-2021	V04	9669	Updated heatsink to in-house version, updated heatsink assembly instructions.
7	07-APR-2022	V05	9713	Moved C170B away rom mounting hole
8
9
10
11
12
13

#	DATE	VER#	PC#	DESCRIPTION OF CHANGE
1
2
3
4
5
6
7
8
9
10
11
12
13

POTENTIOMETERS AND NOBS

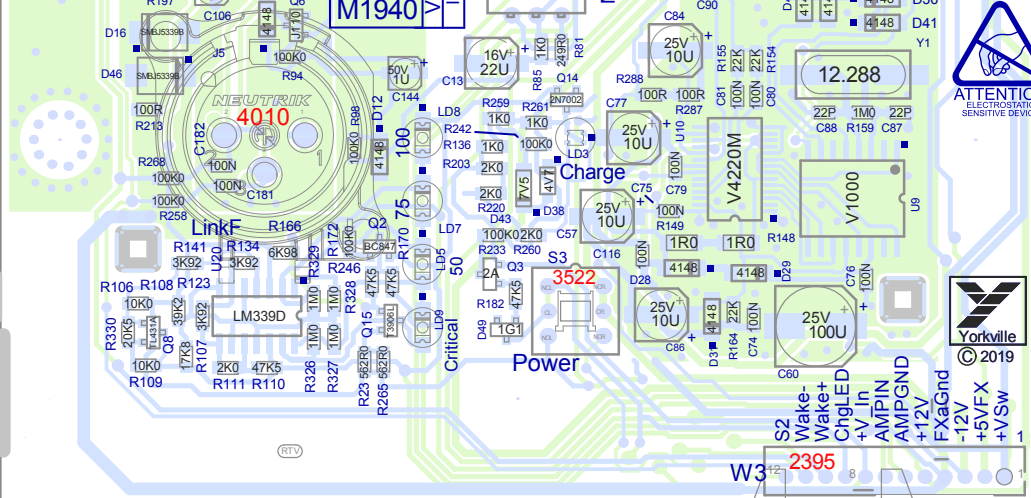
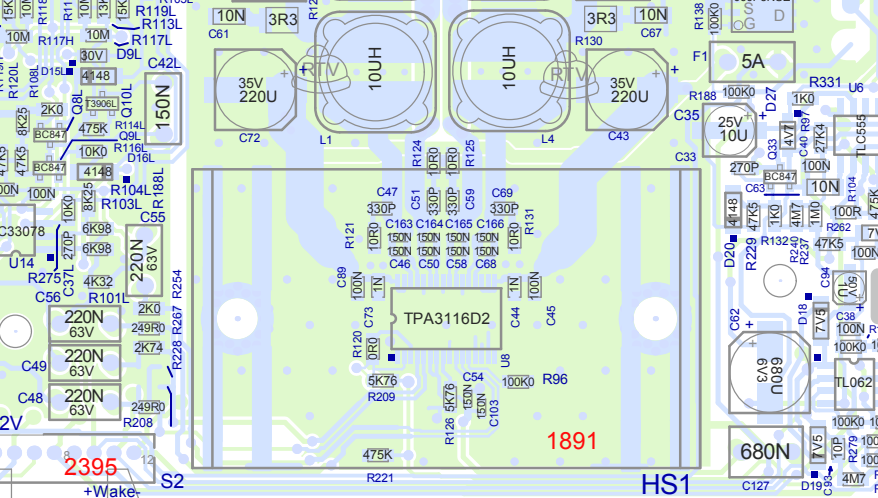
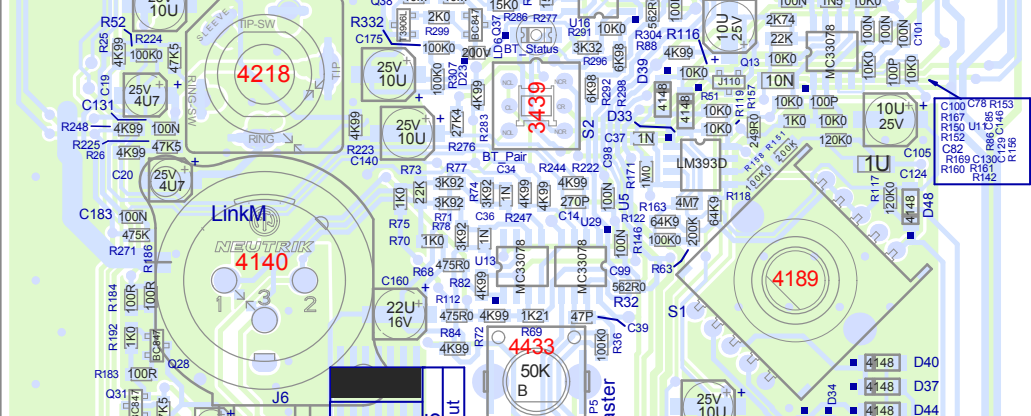
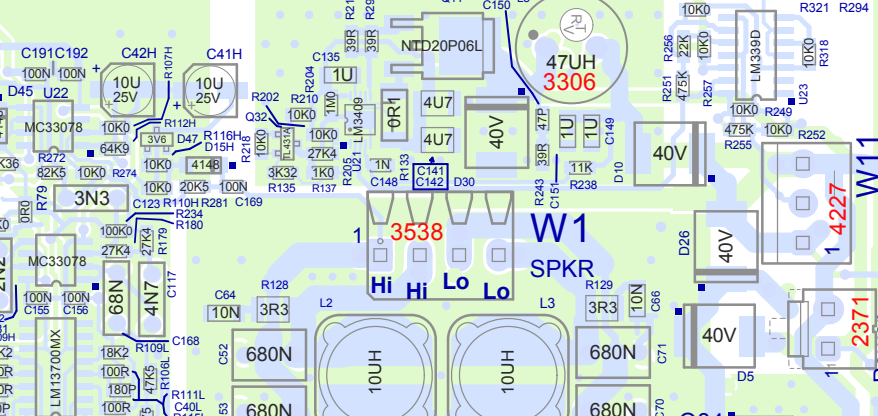
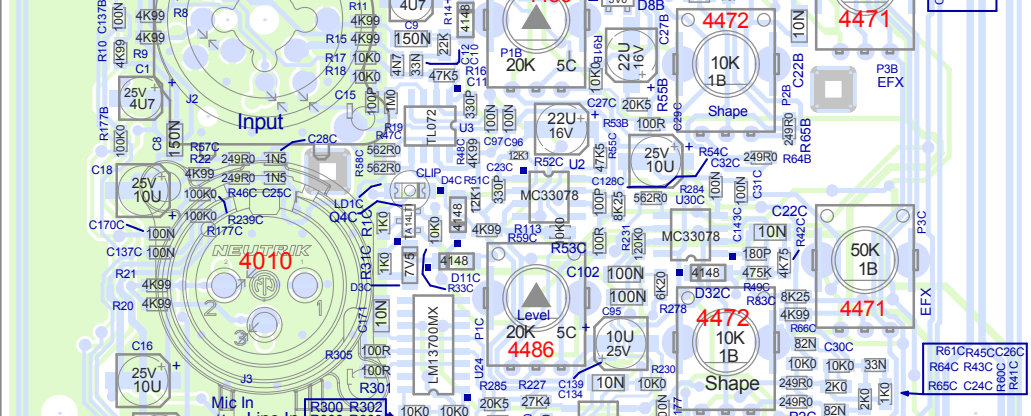
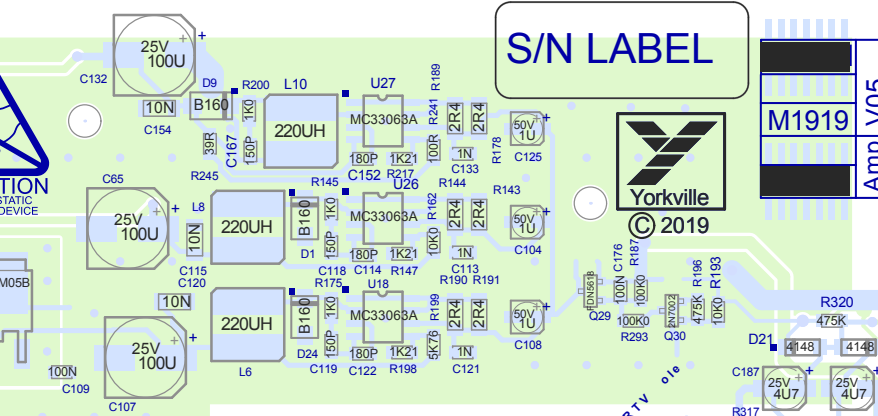
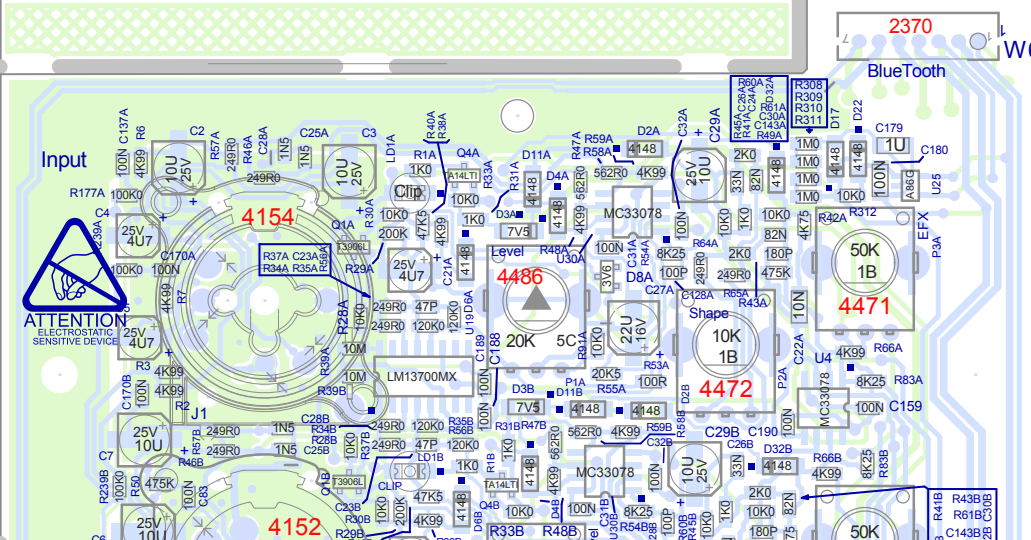
POTENTIOMETERS S ITCHES AND NOBS					
REF	FUNCTION	POT S	YS#	STYLE	NOB#
P1A	LEVEL	4486		P32	
P1B	LEVEL	4486		P32	.
P1C	LEVEL	4486		P32	.
P2A	Shape	4472		P32	.
P2B	Shape	4472		P32	.
P2C	Shape	4472		P32	.
P3A	FX Send	4471		P32	.
P3B	FX Send	4471		P32	.
P3C	FX Send	4471		P32	.
P4	Master	4433		P32	.
S1	FX Select	4189			.
S2	BT_Pair	3499			.
S3	Power	3522			.



STYLE P32

M1939 M1914 M1916

M1914 EXMmobile12



Blanksi e - 234.00mmX219.00mm 9212X8622



© 2019

BEC
LOC



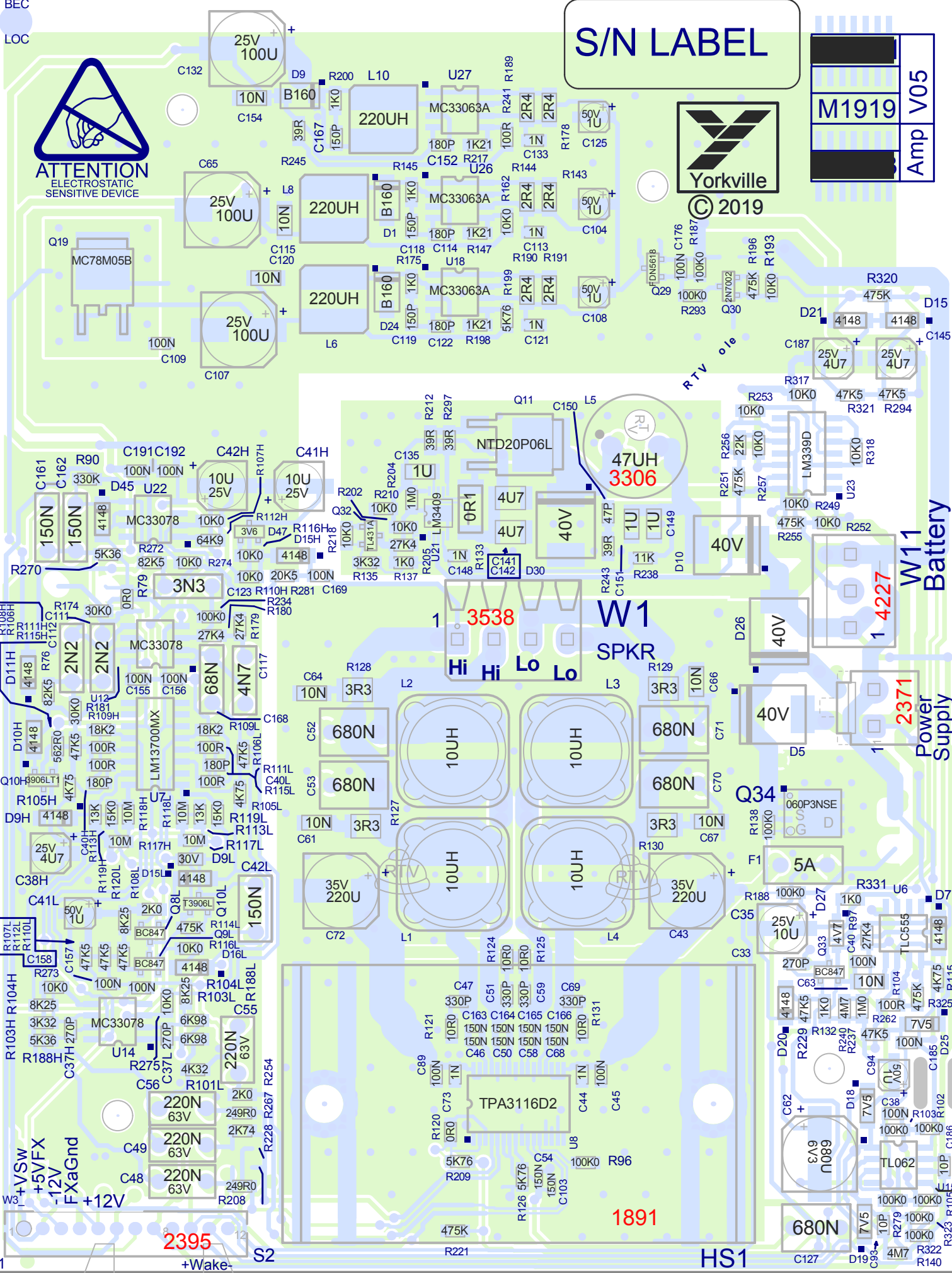
ATTENTION
ELECTROSTATIC
SENSITIVE DEVICE

S/N LABEL



© 2019

M1919	V05
	Amp



W3 +VSw
+5VFX
-12V
FXaGnd
+12V

2395

1891

3538

4227

W1
Battery

Power Supply

+Wake- S2

HS1

PCB ASSEMBLY DOCUMENTATION

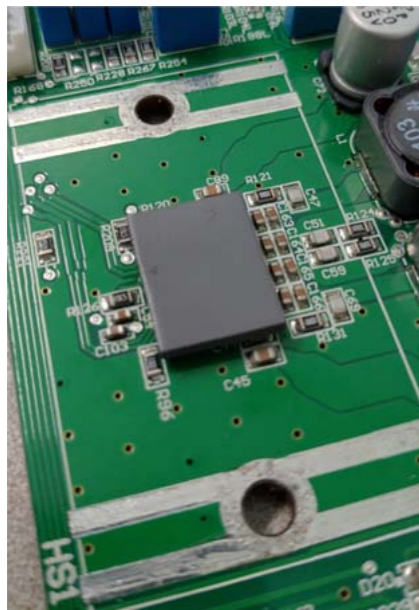
SPECIAL PRODUCTION NOTES

Heatsin Assembly PCB Finishing

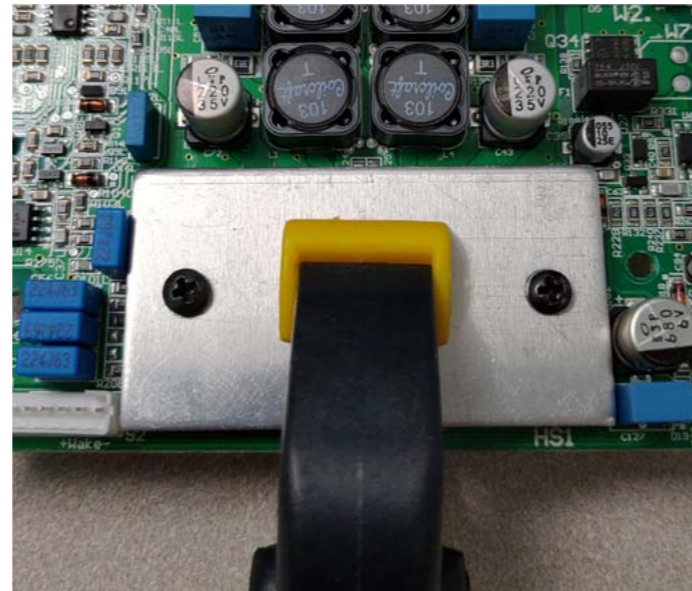
1 Place bolt YS#8741 screw through the heatsin and secure it to YS#8793 nuts. Tighten to 4 in. lbs.



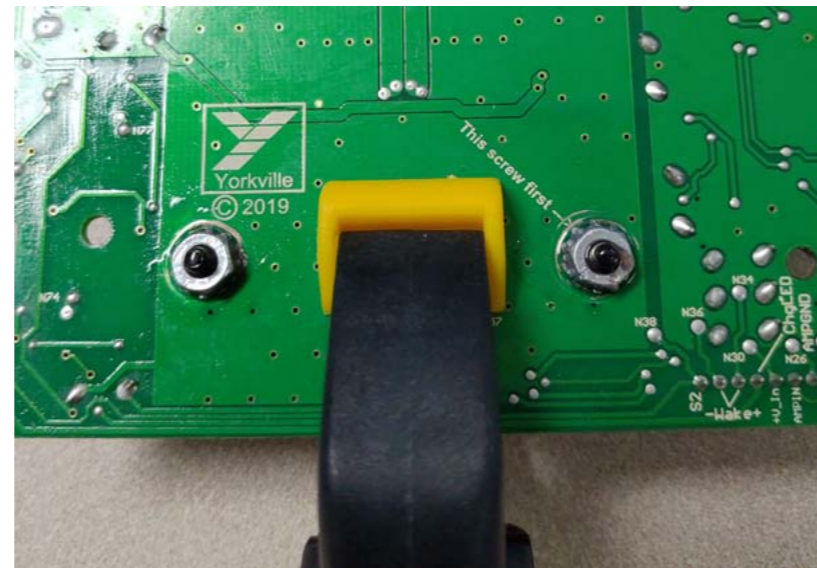
2 Add YS#4236 gappad to U8. Handle the gappad edges only ensure the pad is centered over U8.



3 Place heatsin assembly from step 1 through the PCB and on top of the gappad. Hold in place from the center with the clip.



4 Flip over the PCB and apply PermaBond MM15 Threadlocker to each screw. Secure heatsin to PCB with YS#8701 nuts. Tighten to 4 in. lbs.

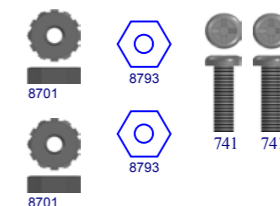


Input terminal
 Bolt
 Nut
 Bolt
 Nut
 Bolt
 Nut

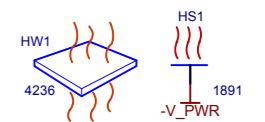
Apply PermaBond to the end of each screw.

PCB HARDWARE

NUTS AND BOLTS



EATSN AND GAP PAD



XMmobile12

DESIGN HISTORY AND INFORMATION

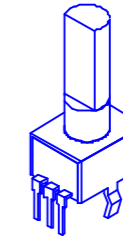
CHANGE HISTORY

#	DATE	VER#	PC#	DESCRIPTION OF CHANGE
1	06-AUG-2020	V01	.	RELEASED FOR PRODUCTION
2	18-SEP-2020	V02	9594	Multiple revisions per schematics in PC9594 pd document
3	18-NOV-2020	V03	9597	Replaced 5V regulators Q18 and Q19 7918 with 8208
4	19-NOV-2020	V03	9614	Backed o +5V copper fill and trace rom mtg screw in bluetooth section.
5	12-JAN-2021	V04	9619	Rerouted battery status and S3 connections according to PC9619.
6	13-Sept-2021	V04	9669	Updated heatsink to in-house version, updated heatsink assembly instructions.
7	07-APR-2022	V05	9713	Moved C170B away rom mounting hole
8
9
10
11
12
13

#	DATE	VER#	PC#	DESCRIPTION OF CHANGE
1
2
3
4
5
6
7
8
9
10
11
12
13

POTENTIOMETERS AND NOBS

POTENTIOMETERS S ITCHES AND NOBS					
REF	FUNCTION	POT S	YS#	STYLE	NOB#
P1A	LEVEL	4486		P32	
P1B	LEVEL	4486		P32	.
P1C	LEVEL	4486		P32	.
P2A	Shape	4472		P32	.
P2B	Shape	4472		P32	.
P2C	Shape	4472		P32	.
P3A	FX Send	4471		P32	.
P3B	FX Send	4471		P32	.
P3C	FX Send	4471		P32	.
P4	Master	4433		P32	.
S1	FX Select	4189			.
S2	BT_Pair	3499			.
S3	Power	3522			.



STYLE P32

EXMmobile and EXM70 #3092 Cable
EXMmobile12 #3115 Cable

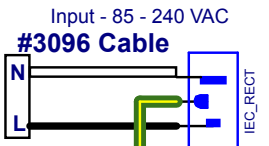


Input

BlueTooth

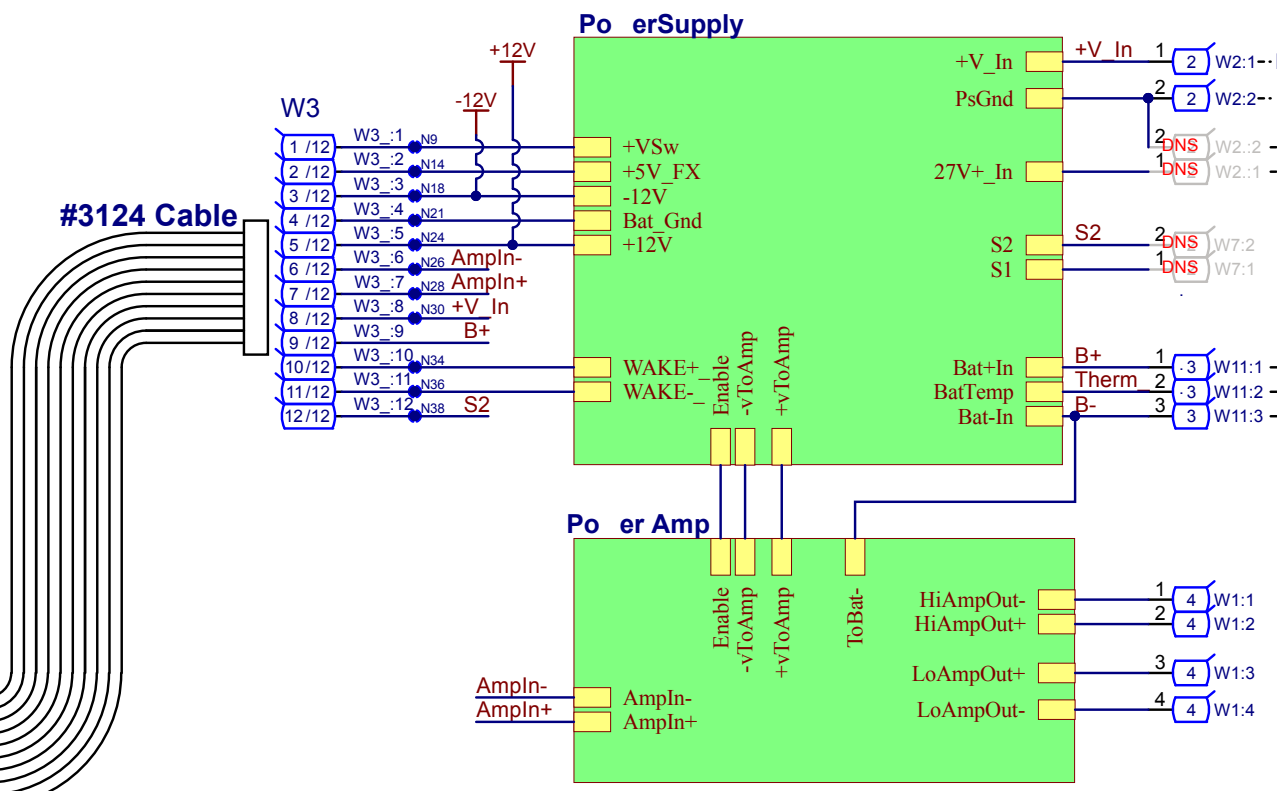


#9709 Po er Supply



#3094 Cable

#3124 Cable



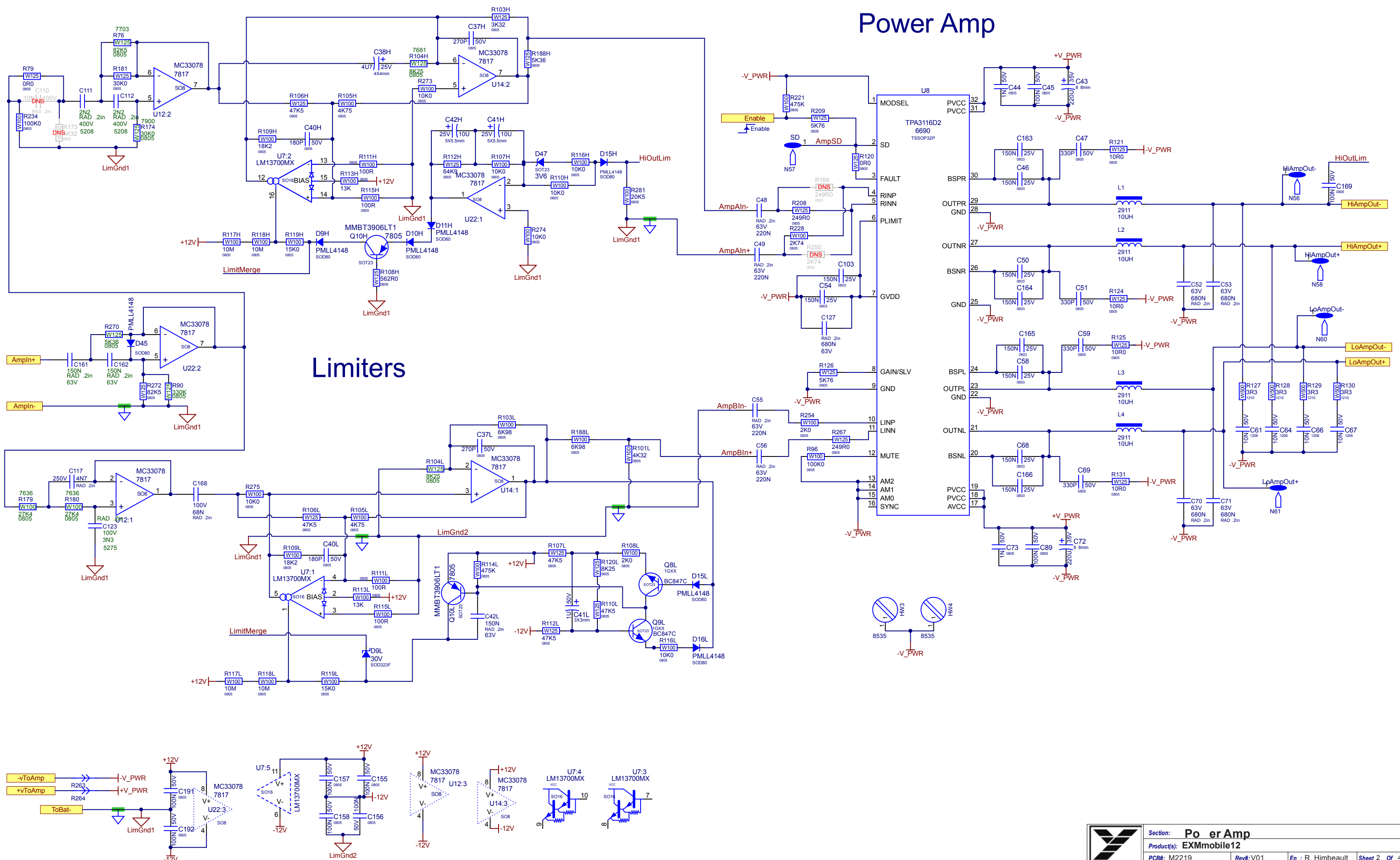
#5099 Battery



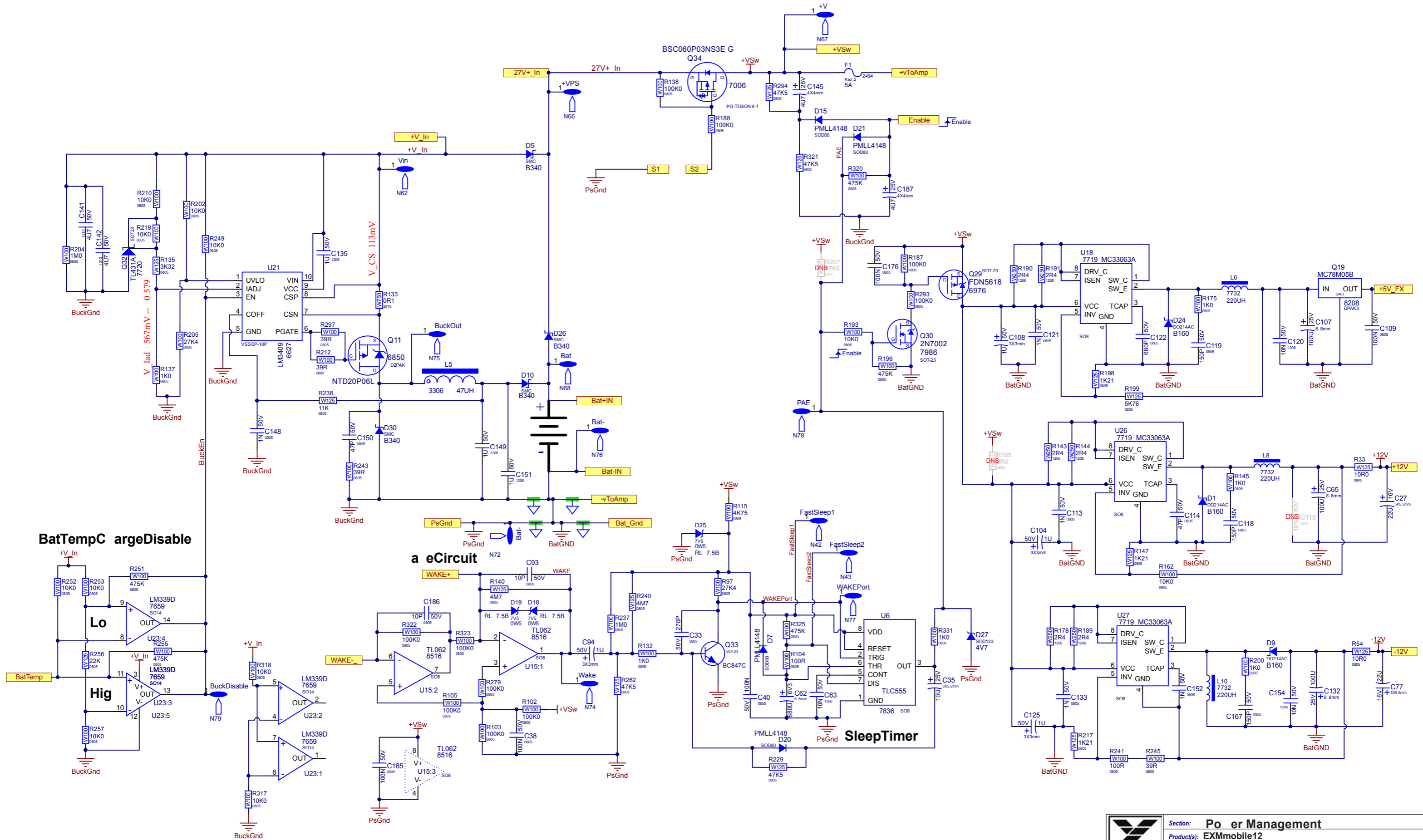
	#5099 Battery
EXMmobile	<input checked="" type="checkbox"/>
EXMmobile12	<input checked="" type="checkbox"/>
EXM70	NA



Power Amp



Limiters



BatTempC argeDisable

a eCircuit

SleepTimer



DESIGN HISTORY AND INFORMATION

CHANGE HISTORY

#	DATE	VER#	PC#	DESCRIPTION OF CHANGE
1	01-DEC-2023	V01	.	Release or Production
2
3
4
5
6
7
8
9
10
11
12
13

#	DATE	VER#	PC#	DESCRIPTION OF CHANGE
1
2
3
4
5
6
7
8
9
10
11
12
13

#	DATE	VER#	PC#	DESCRIPTION OF CHANGE
1
2
3
4
5
6
7
8
9
10
11
12
13

THIS SHEET CONTAINS A CHANGE HISTORY LOG, A LIST OF THE POTS & KNOBS AND A LEADS & PINS REFERENCE SECTION.

SPECIAL PRODUCTION NOTES

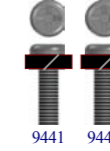
PCB ASSEMBLY DOCUMENTATION

1. Follow instructions below to attach heatsink 1891 to board.
2. Add RTV to the underside of L5 where indicated.
3. Inspect bottom of board to ensure vias are filled with solder.
4. Separate panel with pin cutter and/or appropriate break out tool.

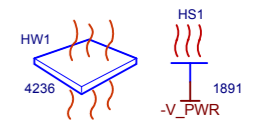
Apply Permabond to the end of each screw.

PCB HARDWARE

NUTS AND BOLTS



EATS N AND GAP PAD



Heatsink Assembly PCB Finishing

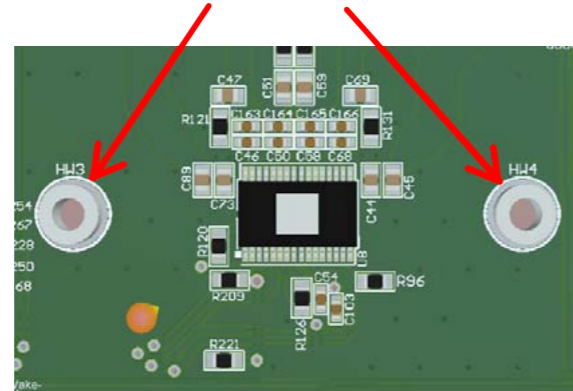
IMPORTANT BEFORE AVE SOLDER

1_ADD Soldermask dots to the two threaded spacers to bottom side of pcb.

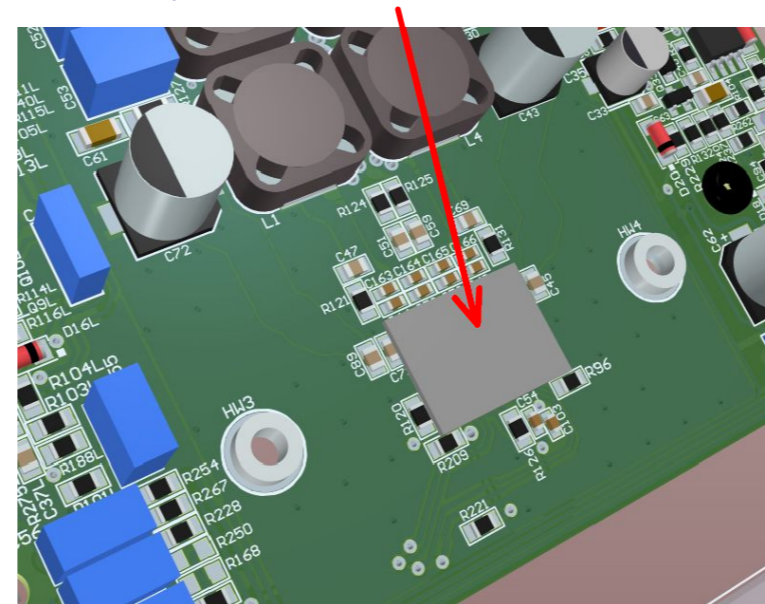


AFTER AVE SOLDER

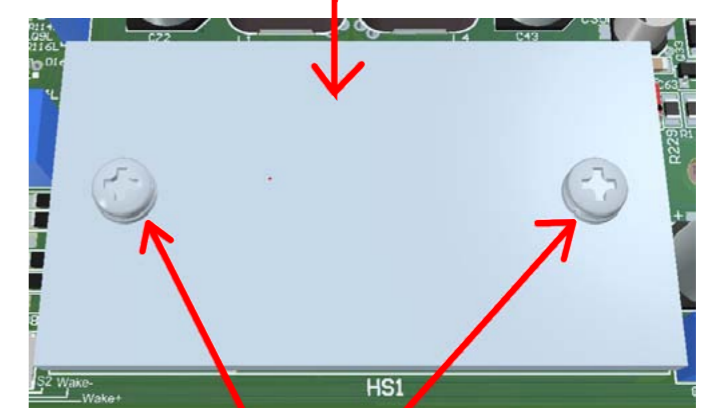
1_Remove the Kapton tape both sides of the board from the spacers.



2_Remove YS 4236 gappad from sheet and apply sticky side down to the top of U8. Handle the gappad edges only, ensure the pad is centered over U8.



3_Place HS1 YS 1891 Heatsink directly on top of U8. Use legend outline as a guide.



4_Secure heatsink HS1 with two 9441 screws. Tighten to 8 Inch lbs and make sure heatsink is sitting flat to spacers.



Section: Assembly Documentation

Product(s): EXMmobile12

PCB#: M2219

Rev#: V01

En : R. Himbeaut

Sheet 2 Of 3

Modified: 2023-12-06

File: Assembly.SchDoc

DESIGN HISTORY AND INFORMATION

CHANGE HISTORY

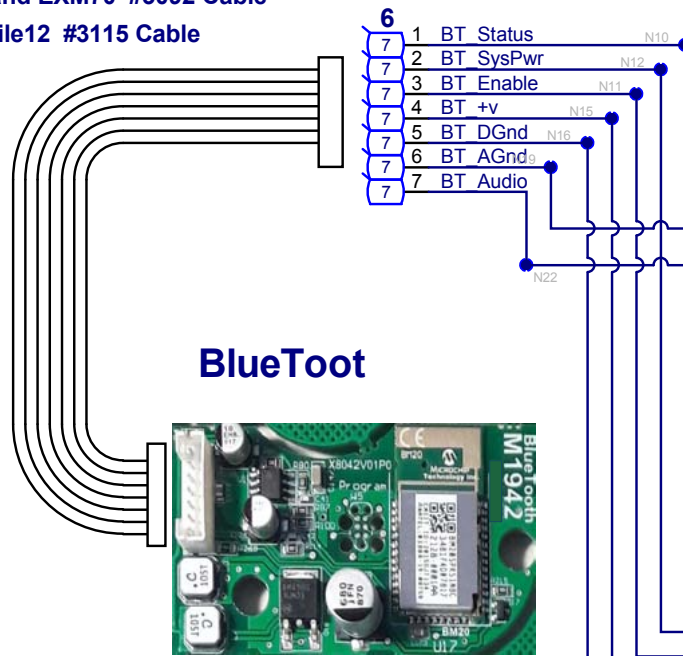
#	DATE	VER#	PC#	DESCRIPTION OF CHANGE
1	01-DEC-2023	V01	.	Release or Production
2
3
4
5
6
7
8
9
10
11
12
13

#	DATE	VER#	PC#	DESCRIPTION OF CHANGE
1
2
3
4
5
6
7
8
9
10
11
12
13

#	DATE	VER#	PC#	DESCRIPTION OF CHANGE
1
2
3
4
5
6
7
8
9
10
11
12
13

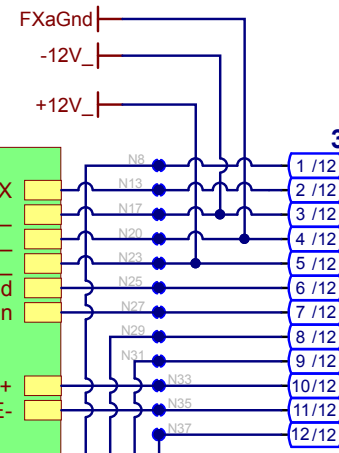
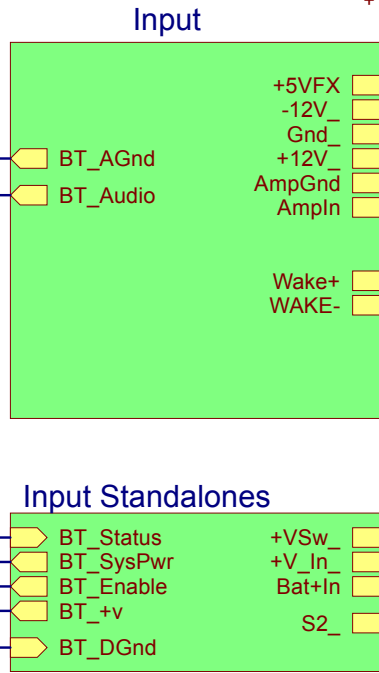
THIS SHEET CONTAINS A CHANGE HISTORY LOG, A LIST OF THE POTS & KNOBS AND A LEADS & PINS REFERENCE SECTION.

EXMmobile and EXM70 #3092 Cable
EXMmobile12 #3115 Cable

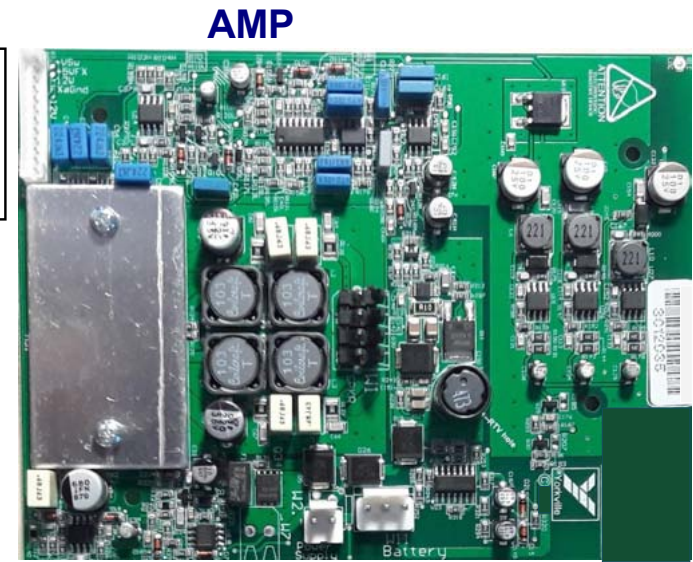


BlueToot

- 6 1 BT Status
- 7 2 BT SysPwr
- 7 3 BT Enable
- 7 4 BT +v
- 7 5 BT DGnd
- 7 6 BT AGnd
- 7 7 BT Audio



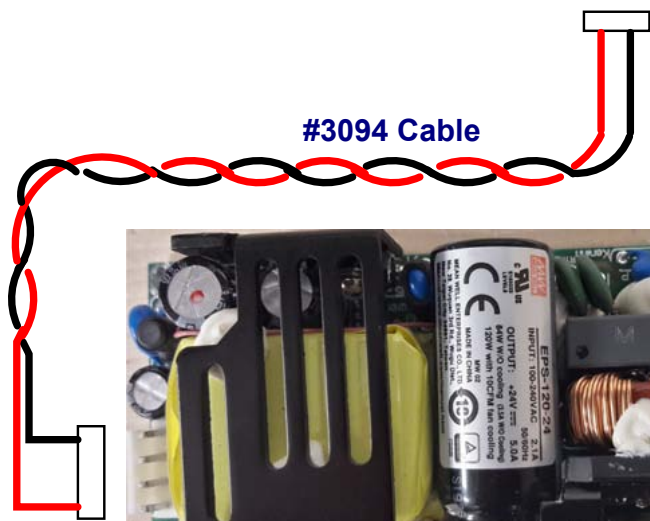
#3124 Cable



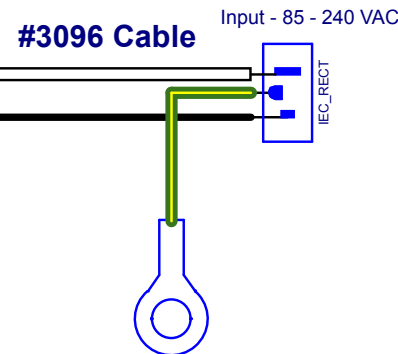
AMP

To AMP 2.

#3094 Cable



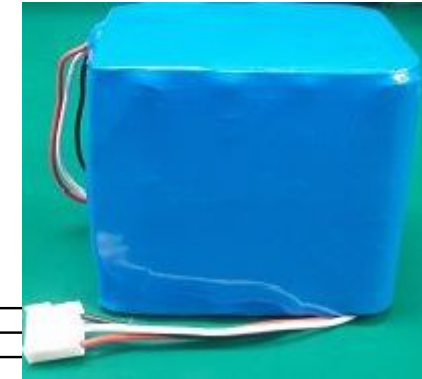
#9709 Power Supply



#3096 Cable

Input - 85 - 240 VAC

#5099 Battery



	#5099 Battery
EXMmobile	<input checked="" type="checkbox"/>
EXMmobile12	<input checked="" type="checkbox"/>
EXM70	<input type="checkbox"/>



Section: Top Level

Product(s): EXMmobile EXMmobile12

PCB#: M2240

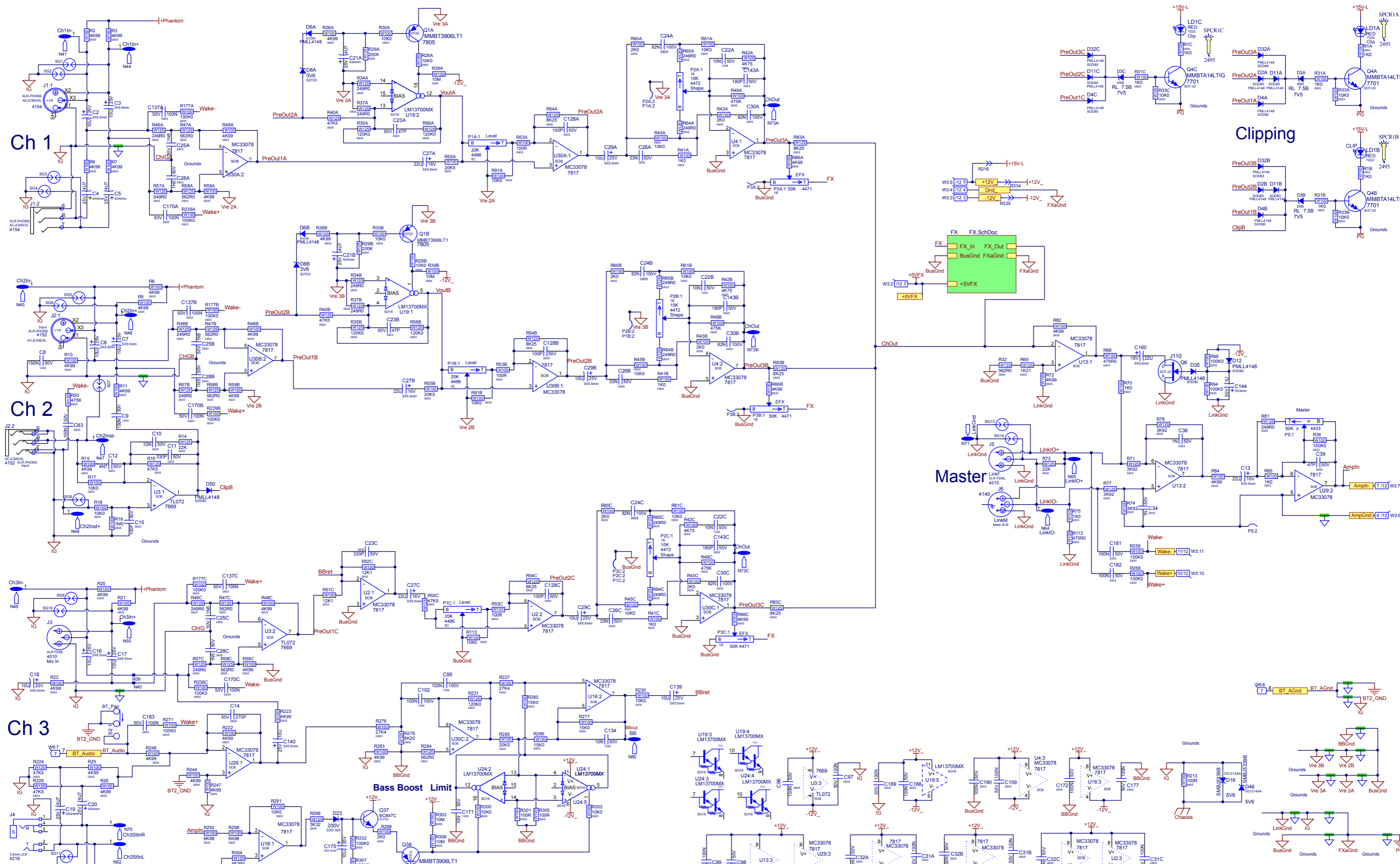
Rev#: V01

En : GA, RR, RH

Sheet 1 Of 5

Modified: 2023-12-04

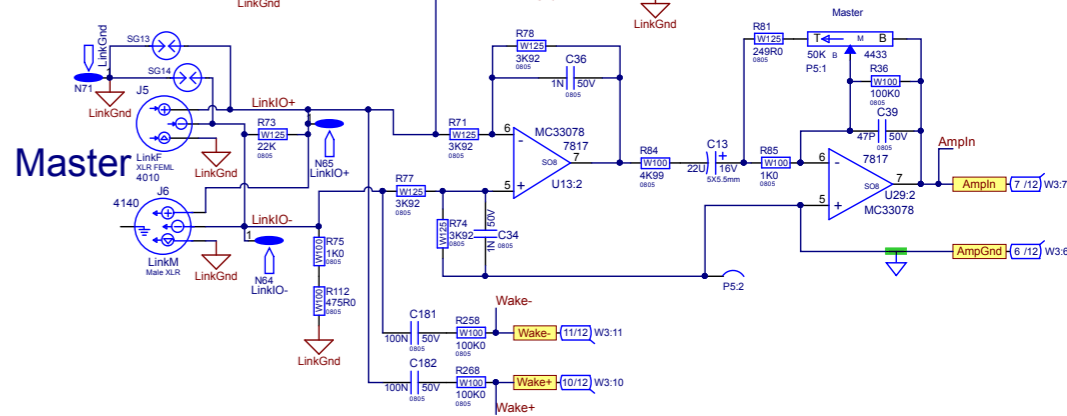
File: Top Sheet.SchDoc



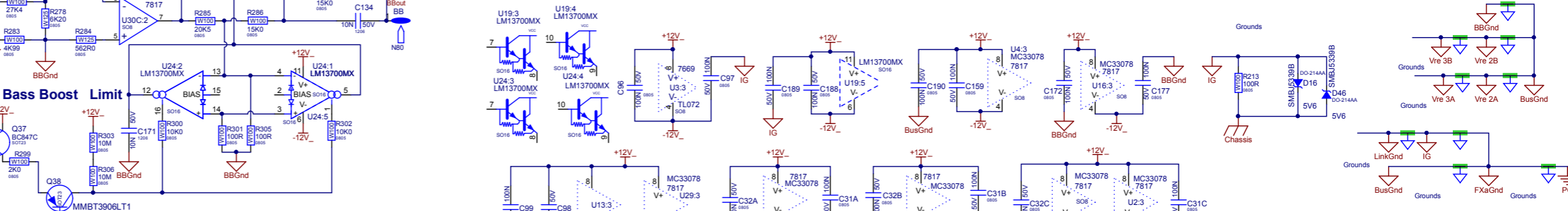
Clipping

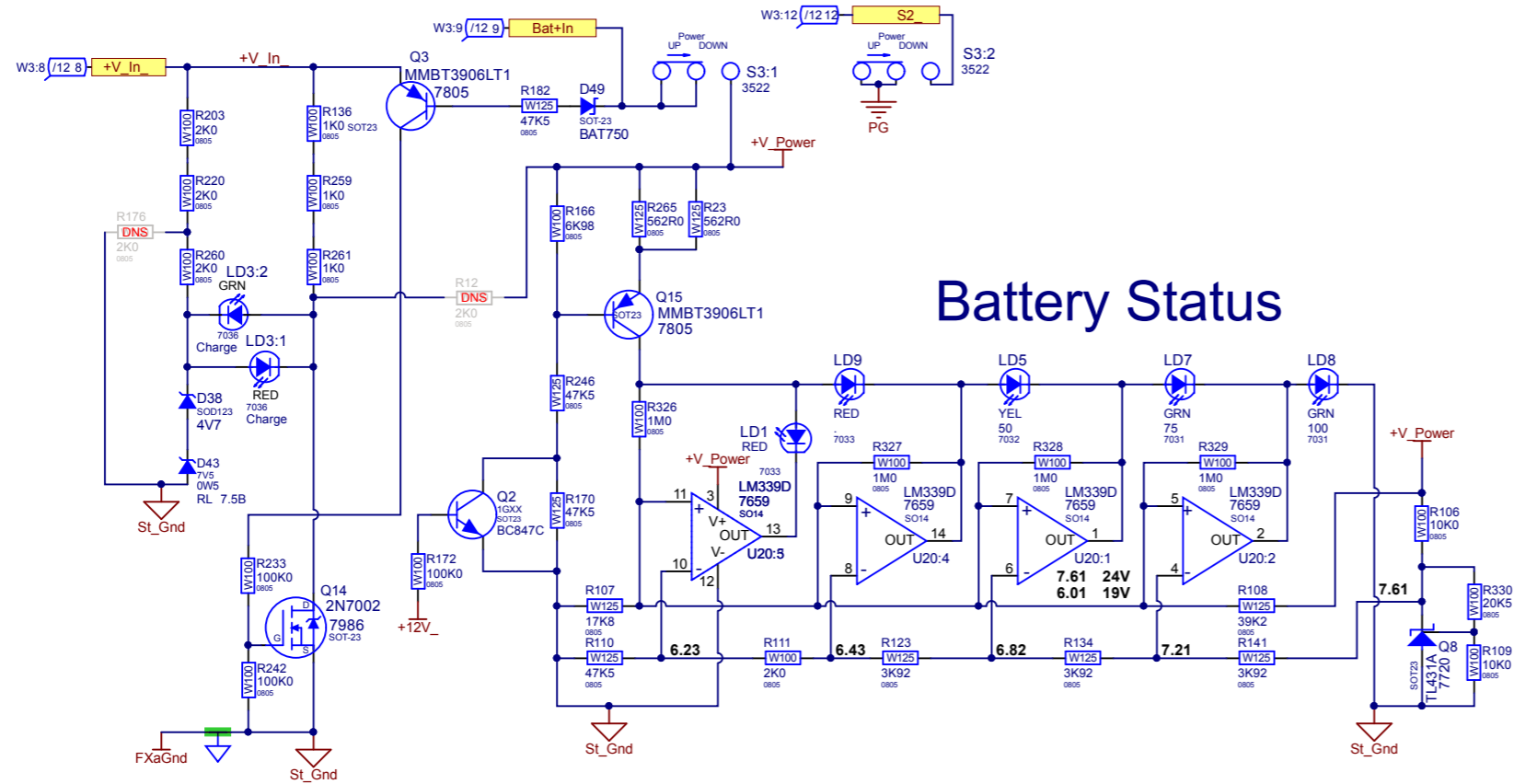


Master

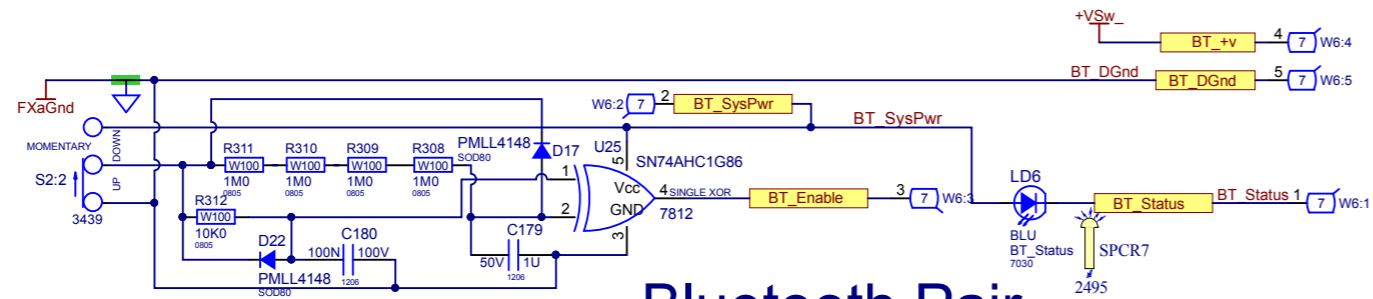


Bass Boost Limit

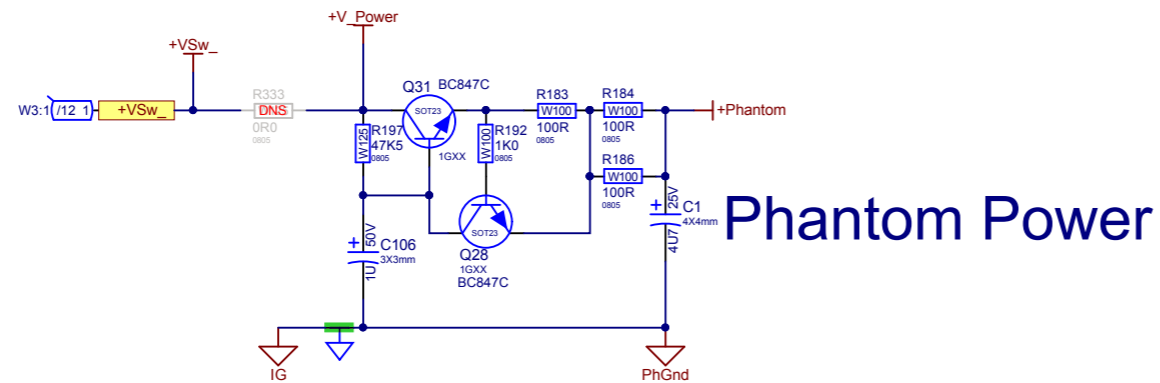




Battery Status

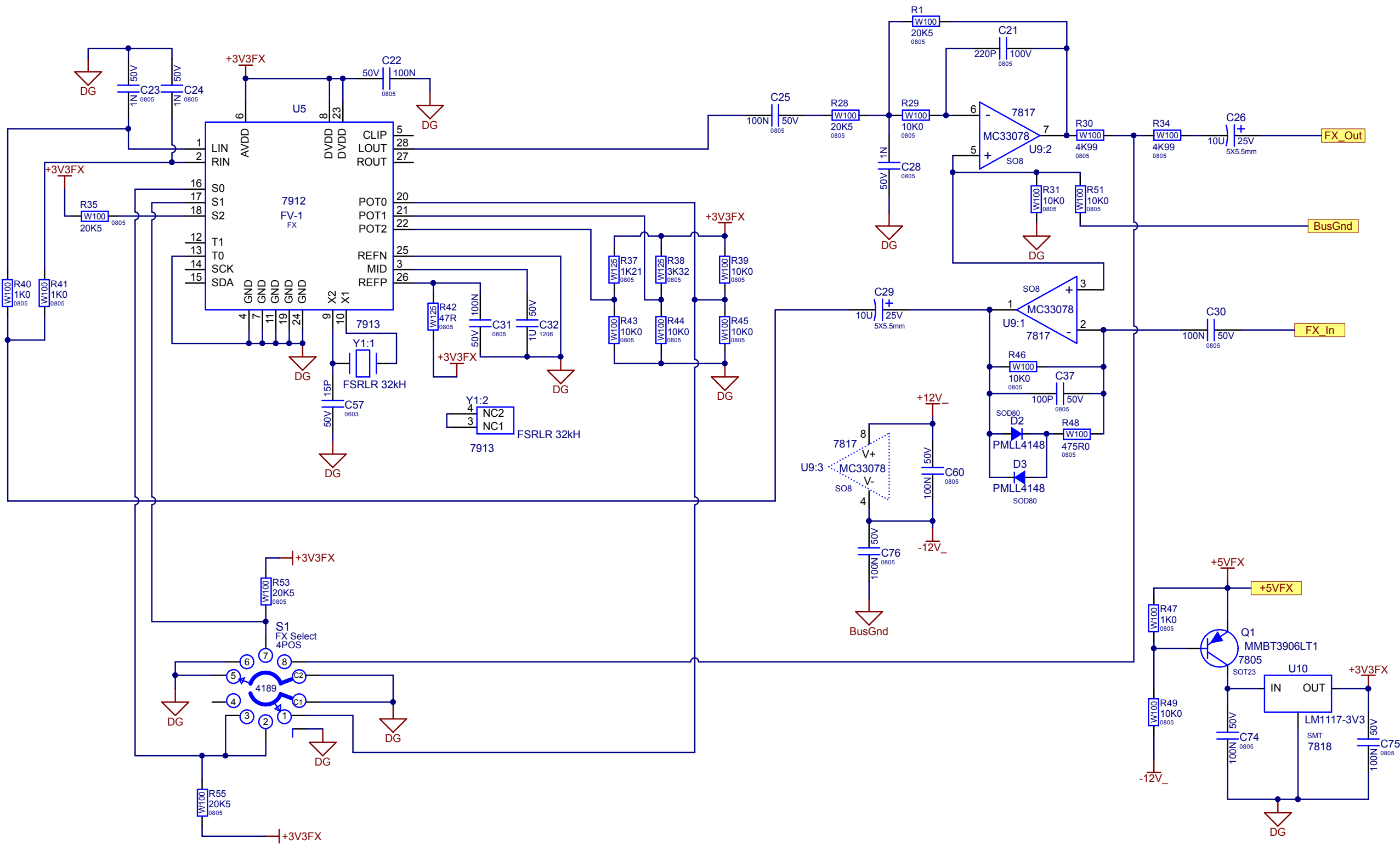


Bluetooth Pair



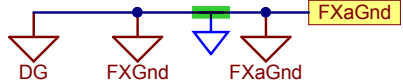
Phantom Power





Effects selection

S1 Pos	Code	Effect
1	0010	Room3b-Reverb, Room 1. sec.
2	0110	Room2a-Reverb Chapel 3 sec.
3	1010	Delay7-Echo
4	N A	Off



DESIGN HISTORY AND INFORMATION

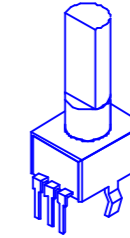
CHANGE HISTORY

#	DATE	VER#	PC#	DESCRIPTION OF CHANGE
1	01-DEC-2023	V01	.	Release or Production
2
3
4
5
6
7
8
9
10
11
12
13

#	DATE	VER#	PC#	DESCRIPTION OF CHANGE
1
2
3
4
5
6
7
8
9
10
11
12
13

POTENTIOMETERS AND NOBS

POTENTIOMETERS S ITCHES AND NOBS					
REF	FUNCTION	POT S	YS#	STYLE	NOB#
P1A	LEVEL	4486		P32	
P1B	LEVEL	4486		P32	
P1C	LEVEL	4486		P32	
P2A	Shape	4472		P32	
P2B	Shape	4472		P32	
P2C	Shape	4472		P32	
P3A	FX Send	4471		P32	
P3B	FX Send	4471		P32	
P3C	FX Send	4471		P32	
P4	Master	4433		P32	
S1	FX Select	4189			
S2	BT_Pair	3499			
S3	Power	3522			



STYLE P32

THIS SHEET CONTAINS A CHANGE HISTORY LOG, A LIST OF THE POTS & KNOBS AND A LEADS & PINS REFERENCE SECTION.



PCB ASSEMBLY DOCUMENTATION

SPECIAL PRODUCTION NOTES

1. This board uses a wave soldering rig. Ensure all connectors and switches are flush to the surface of the board before placing soldering rig.

After Wave

1. Inspect bottom of board to ensure all vias are filled with solder.
2. Separate panel where applicable using pin cutter and separation breaking pliers.



DESIGN HISTORY AND INFORMATION

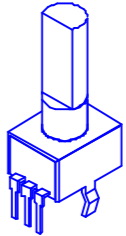
CHANGE HISTORY

#	DATE	VER#	PC#	DESCRIPTION OF CHANGE
1	01-DEC-2023	V01	.	Release or Production
2
3
4
5
6
7
8
9
10
11
12
13

#	DATE	VER#	PC#	DESCRIPTION OF CHANGE
1
2
3
4
5
6
7
8
9
10
11
12
13

POTENTIOMETERS AND NOBS

POTENTIOMETERS S ITCHES AND NOBS					
REF	FUNCTION	POT S	YS#	STYLE	NOB#
P1A	LEVEL	4486		P32	
P1B	LEVEL	4486		P32	
P1C	LEVEL	4486		P32	
P2A	Shape	4472		P32	
P2B	Shape	4472		P32	
P2C	Shape	4472		P32	
P3A	FX Send	4471		P32	
P3B	FX Send	4471		P32	
P3C	FX Send	4471		P32	
P4	Master	4433		P32	
S1	FX Select	4189			
S2	BT_Pair	3499			
S3	Power	3522			



STYLE P32

THIS SHEET CONTAINS A CHANGE HISTORY LOG, A LIST OF THE POTS & KNOBS AND A LEADS & PINS REFERENCE SECTION.



1. Channel 1&2 Inputs

The combi-jacks are optimized for mics (XLR) or a balanced line level (1/4-inch) source on channel 1 or instrument level on channel 2. For condenser mics, 12V of phantom power is present on the XLR portion of the jack.

2. Channel 3 Input

Equipped with an XLR jack (optimized for mics, an unbalanced TRS 1/8-inch phone jack (or portable media players) and Bluetooth™. For condenser mics, 12V of phantom power is present on the XLR portion of the jack.

Note: When Bluetooth™ is used the volume is controlled by Channel 3's Level control.

3. Bluetooth™

The Yorkville EXM Mobile is capable of receiving streaming audio over Bluetooth™ from devices such as smart phones, tablets and laptops.

Pairing: For 'Pairing' depress the Pairing Button for 4 seconds and then release.

Status: Slow blinking indicates pairing mode while fast blinking indicates an available, unpaired connection. A steady (solid) blue light indicates it's paired and audio is available to Channel 3.

Note: When connected with Bluetooth™, ALL audio is streamed from your device. If you don't want your streaming music to be interrupted, turn off 'notifications' on your device.

4. Channel Level Controls

Use this control to adjust the channel's level in the overall system mix.

5. Channel Shape Controls

Setting towards 'Music' shapes the response for reproducing prerecorded music while setting



EXM Mobile

Bluetooth™
EXM Mobile + EXM Mobile12

the control towards 'Speech' accentuates the mid-frequencies helping speech and vocals. The response is flat in the center position.

6. Channel Effects Controls

This control determines how much of the selected effect is applied to the corresponding channel.

7. Master Control

The Master Control is used to set the overall level of the Yorkville EXM Mobile.

8. Effects Selector

Three effects are available as well as an off (no-effects) position. The effects are Delay, Hall Reverb and Room Reverb. The selected effect is available to all 3 input channels, the amount of effect applied is controlled by the individual channel's effects knob.

Note: If effects are not in use, set this switch to the off position to help conserve battery life..

9. Link Jacks

To use the Link feature, insert a standard XLR patch cable between cabinets. Then EXM Mobile cabinets are linked, ALL mixer inputs are sent to ALL speakers.

10. Battery Status Indicators

The status LEDs (green, green, yellow, and red) indicate the approximate charge level. The upper green LED is illuminated if there's greater than 85% charge. The red LED begins to blink if the battery is critically low (approx. 10% remaining).

The indicators will be engaged only when the power switch is turned on.

11. Low-Power "Sleep" State

To preserve battery life, the unit is equipped with "sleep" modes. These modes are automatic and nearly

undetectable when configured properly. To ensure the sleep states do not interfere with normal operation, the EXM Mobile should be set up with channel gains set as high as possible (just below clipping) and the output level should be set with the Master control.

12. Charging Indicator

When AC is connected to the unit, the charging indicator will be turned on. If it's green, the unit is fully charged. If it's red, the unit is in the process of charging.

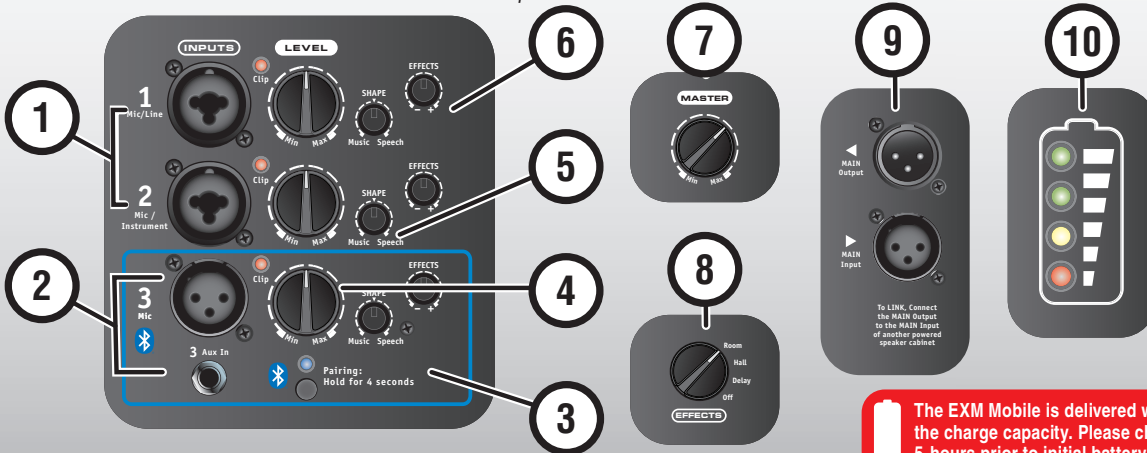
13. Charging the EXM Mobile

To charge the EXM Mobile, plug it into an AC power source using the included power cord. The charging indicator LED displays the status; even if all of the status LEDs are lit, there is still possibly additional charging time required.

The EXM Mobile can be safely left connected to AC power for charging indefinitely. It will intelligently control its own charging regime when plugged in long-term.

If the EXM Mobile is going to be unused for longer than one month, it is advisable to periodically plug it in to charge up the battery. If stored for a long period unused and not maintained, it is advisable to connect the charger and leave it plugged in for approximately 24 hours.

The EXM Mobile will not charge when the temperature is below 0° C or above 45° C.



THIS UNIT CAN BE OPERATED WHILE CHARGING!

The EXM Mobile is delivered with 40-50% of the charge capacity. Please charge your unit for 5-hours prior to initial battery operation!

To get the full Owner's Manual please visit our website at

<http://www.yorkville.com/manuals/> or, if you need a printed version call 905-837-8777

REAL Gear.
REAL People.



Canada Voice: 905-837-8481
Fax: 905-839-5776

U.S.A. Voice: 716-297-2920
Fax: 716-297-3689

www.yorkville.com

Yorkville Sound
550 Granite Court
Pickering, Ontario
L1W-3Y8 CANADA

Yorkville Sound Inc.
4625 Witmer Industrial Estate
Niagara Falls, New York
14305 USA

Printed In CANADA

QuickStart-EXMMobile-00-2v4 • YS#QSTART-MOBILE • January 11, 2023

1. Entrées des Canaux 1 et 2

Les combi-jacks sont optimisés pour les micros (XLR) ou une source de niveau ligne symétrique (1/4 pouce) sur le canal 1 ou niveau d'instrument sur le canal 2. Pour les micros à condensateur, une alimentation fantôme de 12 V est présente sur la partie XLR de la prise.



EXM Mobile

Bluetooth™
EXM Mobile + EXM Mobile12

fréquences moyennes qui favorisent la voix et le chant. La réponse en fréquence est uniforme quand le sélecteur est à la position centrale.

2. Entrée du Canal 3

Equippée d'une prise XLR (optimisée pour les microphones), une prise asymétrique TRS 1/8 (pour les lecteurs multimédia portables) et Bluetooth™. Pour les micros à condensateur, une alimentation fantôme de 12 V est présente sur la partie XLR de la prise.

Remarque: Lorsque Bluetooth™ est utilisé, le volume est contrôlé par la commande de niveau du Canal 3.

3. Bluetooth™

Le EXM Mobile de Yorkville est capable de recevoir de l'audio en streaming via Bluetooth™ à partir de dispositifs tels que les téléphones intelligents, les tablettes et les ordinateurs portables.

Jumelage: Pour jumeler, appuyez sur le bouton pendant 4 secondes, puis relâchez.

État: Le clignotement lent indique le mode de jumelage tandis que le clignotement rapide indique une connexion disponible, non jumelée. Une lumière bleue fixe indique qu'il est jumelé et l'audio est disponible pour le canal 3.

Remarque: lorsque vous êtes connecté avec Bluetooth™, TOUT audio est diffusé par votre appareil. Si vous ne voulez pas que votre musique soit interrompue, désactivez les "notifications" sur votre appareil.

4. Commandes de Niveau des Canaux

Utilisez cette commande pour ajuster le niveau du canal dans l'ensemble du mélange du système.

5. Commande "SHAPE" de Canal

La position «Music» ajuste la réponse pour une meilleure reproduction de la musique préenregistrée, tandis que la position «Speech» accentue les

6. Commande "EFFECTS" de Canal

Cette commande détermine la quantité de l'effet sélectionné qui est appliquée au canal correspondant.

7. Commande "MASTER"

La commande MASTER est utilisée pour définir le niveau global du EXM70 de Yorkville.

8. Sélecteur "EFFECTS"

Trois effets sont disponibles ainsi qu'une position désactivée (sans effet). Les effets sont Delay, Hall Reverb et Room Reverb. L'effet sélectionné est disponible aux 3 canaux d'entrée, la quantité d'effet appliquée est contrôlée par la commande EFFECTS de chaque canal.

Remarque: Si les effets ne sont pas utilisés, réglez ce sélecteur à la position OFF pour aider à préserver l'autonomie de la batterie.

9. Prises LINK

Pour utiliser la fonction Link, insérez un câble de raccordement XLR standard entre les enceintes. Lorsque les enceintes EXM Mobile sont reliées, TOUTES les entrées du mixeur sont envoyées à TOUTES les enceintes.

10. Indicateurs d'État de la Batterie

Les DEL d'état (vert, vert, jaune et rouge) indiquent le niveau de charge approximatif. La DEL verte supérieure est allumée si la charge est supérieure à 85%. La DEL rouge commence à clignoter si la batterie est très faible (environ 10% restant).

Les indicateurs ne seront activés que lorsque l'interrupteur d'alimentation sera allumé.

11. Etat "SLEEP" de Faible Puissance

Pour préserver la durée de vie de la batterie, l'appareil est équipé de modes «SLEEP». Ces modes sont automatiques

et presque indétectables lorsqu'ils sont configurés correctement. Pour s'assurer que les états SLEEP n'interfèrent pas avec le fonctionnement normal, l'EXM Mobile doit être configuré avec des gains de canal aussi élevés que possible (juste en dessous de l'écrêtage) et le niveau de sortie doit être réglé avec la commande MASTER

12. Indicateur de Charge

Lorsque le courant alternatif est connecté à l'appareil, l'indicateur de charge s'allume. S'il est vert, l'appareil est entièrement chargé. S'il est rouge, l'unité est en cours de chargement.

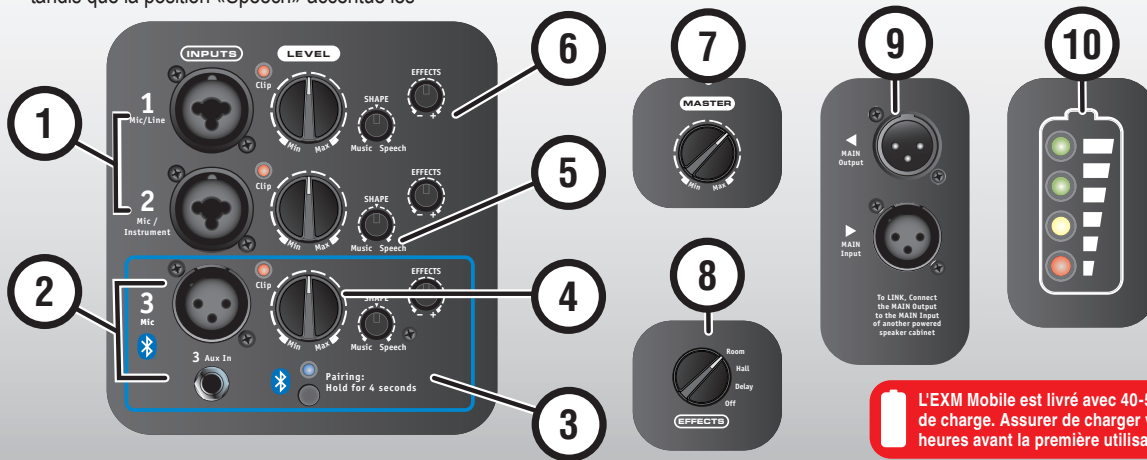
13. Chargement du EXM Mobile

Pour charger l'EXM Mobile, branchez-le sur une source d'alimentation CA à l'aide du cordon d'alimentation fourni. L'indicateur de charge à DEL affiche l'état; Même si tous les DEL d'état sont allumées, il est possible que du temps de charge additionnel soit nécessaire.

L'EXM Mobile peut être laissé en toute sécurité connecté à l'alimentation secteur pour une recharge indéfinie. Il contrôlera intelligemment son propre régime de recharge lorsqu'il sera branché à long terme.

Si vous prévoyez ne pas utiliser le EXM Mobile pendant plus d'un mois, il est conseillé de le brancher périodiquement pour recharger la batterie. S'il est stocké pendant une longue période, inutilisé et non entretenu, il est conseillé de brancher le chargeur et de le laisser brancher pendant environ 24 heures.

L'EXM Mobile / Mobile12 ne se charge pas lorsque la température est moins que 0° C ou plus que 45° C.



CET APPAREIL PEUT FONCTIONNER PENDANT LE CHARGEMENT!

L'EXM Mobile est livré avec 40-50% de la capacité de charge. Assurer de charger votre EXM pour 5 heures avant la première utilisation avec la batterie!

Pour obtenir le manuel de utilisateur visitez notre site Web à <http://www.yorkville.com/manuals/> ou, si vous avez besoin d'une version imprimée appelez-nous au 905-837-8777

REAL Gear.
REAL People.



Canada Voice: 905-837-8481
Fax: 905-839-5776

U.S.A. Voice: 716-297-2920
Fax: 716-297-3689

www.yorkville.com

Yorkville Sound
550 Granite Court
Pickering, Ontario
L1W-3Y8 CANADA

Yorkville Sound Inc.
4625 Witmer Industrial Estate
Niagara Falls, New York
14305 USA



Yorkville Sound

550 Granite Court
Pickering, Ontario
Canada L1W 3Y8

Auto Attend: (905) 837-8550

Fax: (905) 837-8746

www.yorkville.com
