



WEB: www.yorkville.com

WORLD HEADQUARTERS

CANADA

Yorkville Sound Limited
550 Granite Court
Pickering, Ontario
L1W 3Y8 CANADA

Voice: 905-837-8481
Fax: 905-837-8746

U.S.A.

Yorkville Sound Inc.
4625 Witmer Industrial Estate
Niagara Falls, New York
14305, USA

Voice: 716-297-2920
Fax: 716-297-3689



SERVICE MANUAL

LP-LED2

SMT Disclaimer

Due to the complex nature of the use of SMT installed components in Yorkville equipment, we highly caution all service technicians in attempting to repair or replace SMT factory installed components.

Many of these components may be glued prior to initial soldering.

Replacing SMT components requires expensive specialized de-soldering equipment and training.

Yorkville Sound will repair and replace defective SMT components to ensure proper quality assurance and installation is maintained.

Quality and Innovation Since 1963
Printed in Canada

IMPORTANT SAFETY INSTRUCTIONS

 <p>This lightning flash with arrowhead symbol, within an equilateral triangle, is intended to alert the user to the presence of uninsulated "dangerous voltage" within the product's enclosure that may be of sufficient magnitude to constitute a risk of electric shock to persons.</p> <p>Ce symbole d'éclair avec tête de flèche dans un triangle équilatéral est prévu pour alerter l'utilisateur de la présence d'un «voltage dangereux» non-isolé à proximité de l'enceinte du produit qui pourrait être d'ampleur suffisante pour présenter un risque de choc électrique.</p>	 <p>CAUTION • AVIS RISK OF ELECTRIC SHOCK DO NOT OPEN RISQUE DE CHOC ÉLECTRIQUE NE PAS OUVRIR</p>	 <p>DO NOT PUSH OR PULL</p>	 <p>The exclamation point within an equilateral triangle is intended to alert the user to the presence of important operating and maintenance (servicing) instructions in the literature accompanying the appliance.</p> <p>Le point d'exclamation à l'intérieur d'un triangle équilatéral est prévu pour alerter l'utilisateur de la présence d'instructions importantes dans la littérature accompagnant l'appareil en ce qui concerne l'opération et la maintenance de cet appareil.</p>
 <p>The DO NOT STACK symbol is intended to alert the user that the product shall not be vertically stacked because of the nature of the product.</p> <p>La symbole NE PAS EMPILER est pour alerter l'utilisateur que le produit ne doit pas être empilé verticalement en raison de la nature du produit.</p>	 <p>CAUTION: HOT SURFACE ATTENTION: SURFACE CHAUDE</p>	 <p>NOT TO BE SERVICED BY USERS</p>	 <p>CAUTION: OVERHEAD LOAD ATTENTION: CHARGE AÉRIENNE</p>

FOLLOW ALL INSTRUCTIONS

Instructions pertaining to a risk of fire, electric shock, or injury to a person

**CAUTION: TO REDUCE THE RISK OF ELECTRIC SHOCK, DO NOT REMOVE COVER (OR BACK).
NO USER SERVICEABLE PARTS INSIDE. REFER SERVICING TO QUALIFIED SERVICE
PERSONNEL. THIS DEVICE IS FOR INDOOR USE ONLY!
INSTALLED BATTERY PACKS SHALL NOT BE EXPOSED TO EXCESSIVE HEAT
SUCH AS SUNSHINE, FIRE OR THE LIKE.**

SUIVEZ TOUTES LES INSTRUCTIONS

Instructions relatives au risque de feu, choc électrique, ou blessures aux personnes

**AVIS: AFIN DE RÉDUIRE LES RISQUES DE CHOC ÉLECTRIQUE, N'ENLEVEZ PAS LE COUVERT (OU LE PANNEAU
ARRIÈRE) NE CONTIENT AUCUNE PIÈCE RÉPARABLE PAR L'UTILISATEUR. CONSULTEZ UN TECHNICIEN
QUALIFIÉ POUR L'ENTRETIEN CE PRODUIT EST POUR L'USAGE À L'INTÉRIEUR SEULEMENT. LES PACKS
BATTERIES INSTALLÉS NE DOIVENT PAS ÊTRE EXPOSÉS À UNE CHALEUR EXCESSIVE TELLE QUE LE
ENSOLEILLEMENT, LE FEU OU SIMILAIRES.**

Read Instructions: The Owner's Manual should be read and understood before operation of your unit. Please, save these instructions for future reference and heed all warnings.

Cleaning: Clean only with dry cloth.

Packaging: Keep the box and packaging materials, in case the unit needs to be returned for service.

Warning: To reduce the risk of fire or electric shock, do not expose this apparatus to rain or moisture. *Do not use this apparatus near water!*

Warning: When using electric products, basic precautions should always be followed, including the following:

Power Sources

Your unit should be connected to a power source only of the voltage specified in the owners manual or as marked on the unit. This unit has a polarized plug. Do not use with an extension cord or receptacle unless the plug can be fully inserted. Precautions should be taken so that the grounding scheme on the unit is not defeated. An apparatus with CLASS I construction shall be connected to a Mains socket outlet with a protective earthing connection. Where the MAINS plug or an appliance coupler is used as the disconnect device, the disconnect device shall remain readily operable.

Hazards

Do not place this product on an unstable cart, stand, tripod, bracket or table. The product may fall, causing serious personal injury and serious damage to the product. Use only with cart, stand, tripod, bracket, or table recommended by the manufacturer or sold with the product. Follow the manufacturer's instructions when installing the product and use mounting accessories recommended by the manufacturer. Only use attachments/accessories specified by the manufacturer.

Equipment that is suspended overhead must use a secondary safeguard to prevent personal injury in the event the primary mounting mechanism fails. Safety eyebolts attached to the equipment and galvanized steel wire can be used together to implement a failsafe mounting thus ensuring the safety of the equipment and anyone positioned below the equipment.

Improper installation can result in bodily injury or death. If you are not qualified to attempt the installation get help from a professional structural rigger.

Note: Prolonged use of headphones at a high volume may cause health damage to your ears.

The apparatus should not be exposed to dripping or splashing water; no objects filled with liquids should be placed on the apparatus.

Terminals marked with the "lightning bolt" are hazardous live; the external wiring connected to these terminals require installation by an instructed person or the use of ready made leads or cords.

Ensure that proper ventilation is provided around the appliance. Do not install near any heat sources such as radiators, heat registers, stoves, or other apparatus (including amplifiers) that produce heat.

No naked flame sources, such as lighted candles, should be placed on the apparatus.

Power Cord

Do not defeat the safety purpose of the polarized or grounding-type plug. A polarized plug has two blades with one wider than the other. A grounding type plug has two blades and a third grounding prong. The wide blade or the third prong are provided for your safety. If the provided plug does not fit into your outlet, consult an electrician for replacement of the obsolete outlet. The AC supply cord should be routed so that it is unlikely that it will be damaged. Protect the power cord from being walked on or pinched particularly at plugs. If the AC supply cord is damaged DO NOT OPERATE THE UNIT. To completely disconnect this apparatus from the AC Mains, disconnect the power supply cord plug from the AC receptacle. The mains plug of the power supply cord shall remain readily operable.

Unplug this apparatus during lightning storms or when unused for long periods of time.

Service

The unit should be serviced only by qualified service personnel. Servicing is required when the apparatus has been damaged in any way, such as power-supply cord or plug is damaged, liquid has been spilled or objects have fallen into the apparatus, the apparatus has been exposed to rain or moisture, does not operate normally, requires battery pack replacement or has been dropped. Disconnect power before servicing!

Veillez Lire le Manuel: Il contient des informations qui devraient être comprises avant l'opération de votre appareil. Conservez. Gardez S.V.P. ces instructions pour consultations ultérieures et observez tous les avertissements.

Nettoyage: Nettoyez seulement avec le tissu sec.

Emballage: Conservez la boîte au cas où l'appareil devait être retourné pour réparation.

Avertissement: Pour réduire le risque de feu ou la décharge électrique, n'exposez pas cet appareil à la pluie ou à l'humidité. *N'utilisez pas cet appareil près de l'eau!*

Attention: Lors de l'utilisation de produits électrique, assurez-vous d'adhérer à des précautions de bases incluant celle qui suivent:

Alimentation - L'appareil ne doit être branché qu'à une source d'alimentation correspondant au voltage spécifié dans le manuel ou tel qu'indiqué sur l'appareil. Cet appareil est équipé d'une prise d'alimentation polarisée. Ne pas utiliser cet appareil avec un cordon de raccordement à moins qu'il soit possible d'insérer complètement les trois lames. Des précautions doivent être prises afin d'éviter que le système de mise à la terre de l'appareil ne soit désengagé. Un appareil construit selon les normes de CLASS I devrait être raccordé à une prise murale d'alimentation avec connexion intacte de mise à la masse. Lorsqu'une prise de branchement ou un coupleur d'appareils est utilisée comme dispositif de débranchement, ce dispositif de débranchement devra demeurer pleinement fonctionnel avec raccordement à la masse.

Risque - Ne pas placer cet appareil sur un chariot, un support, un trépied ou une table instables. L'appareil pourrait tomber et blesser quelqu'un ou subir des dommages importants. Utilisez seulement un chariot, un support, un trépied ou une table recommandés par le fabricant ou vendus avec le produit. Suivre les instructions du fabricant pour installer l'appareil et utiliser les accessoires recommandés par le fabricant. Utilisez seulement les attachements/accessoires indiqués par le fabricant.

L'équipement suspendu au-dessus de la tête doit utiliser une protection secondaire pour éviter les blessures en cas de défaillance du mécanisme de montage principal. Les boulons à œil de sécurité fixés à l'équipement et le fil d'acier galvanisé peuvent être utilisés ensemble pour mettre en œuvre un montage à sécurité intégrée, assurant ainsi la sécurité de l'équipement et de toute personne placée sous l'équipement.

Une installation incorrecte peut entraîner des blessures corporelles ou la mort. Si vous n'êtes pas qualifié pour tenter l'installation, demandez l'aide d'un gréer structurel professionnel.

Remarque : L'utilisation prolongée d'écouteurs à un volume élevé peut nuire à la santé de vos oreilles.

Il convient de ne pas placer sur l'appareil de sources de flammes nues, telles que des bougies allumées.

L'appareil ne doit pas être exposé à des égouttements d'eau ou des éclaboussures et qu'aucun objet rempli de liquide tel que des vases ne doit être placé sur l'appareil.

Assurez que l'appareil est fourni de la propre ventilation. Ne procédez pas à l'installation près de source de chaleur tels que radiateurs, registre de chaleur, fours ou autres appareils (incluant les amplificateurs) qui produisent de la chaleur.

Les dispositifs marqués d'un symbole "d'éclair" sont des parties dangereuses au toucher et que les câbles extérieurs connectés à ces dispositifs de connexion extérieure doivent être effectués par un opérateur formé ou en utilisant des cordons déjà préparés.

Cordon d'Alimentation - Ne pas enlever le dispositif de sécurité sur la prise polarisée ou la prise avec tige de mise à la masse du cordon d'alimentation. Une prise polarisée dispose de deux lames dont une plus large que l'autre. Une prise avec tige de mise à la masse dispose de deux lames en plus d'une troisième tige qui connecte à la masse. La lame plus large ou la tige de mise à la masse est prévu pour votre sécurité. La prise murale est désuète si elle n'est pas conçue pour accepter ce type de prise avec dispositif de sécurité. Dans ce cas, contactez un électricien pour faire remplacer la prise murale. Évitez d'endommager le cordon d'alimentation. Protégez le cordon d'alimentation. Assurez-vous qu'on ne marche pas dessus et qu'on ne le pince pas en particulier aux prises. N'UTILISEZ PAS L'APPAREIL si le cordon d'alimentation est endommagé. Pour débrancher complètement cet appareil de l'alimentation CA principale, déconnectez le cordon d'alimentation de la prise d'alimentation murale. Le cordon d'alimentation du bloc d'alimentation de l'appareil doit demeurer pleinement fonctionnel.

Débranchez cet appareil durant les orages ou si inutilisé pendant de longues périodes.

Service - L'appareil ne doit être entretenu que par un personnel de service qualifié. Une réparation est nécessaire lorsque l'appareil a été endommagé de quelque manière que ce soit, comme le cordon d'alimentation ou la fiche est endommagé, du liquide a été renversé ou des objets sont tombés dans l'appareil, l'appareil a été exposé à la pluie ou à l'humidité, ne fonctionne pas normalement, nécessite le remplacement de la batterie et est tombé. Débranchez l'alimentation avant l'entretien!

IMPORTANT SAFETY INSTRUCTIONS

 <p>The Lightning Flash with arrowhead symbol within an equilateral triangle, is intended to alert the user to the presence of uninsulated "dangerous voltage" within the product enclosure that may be of sufficient magnitude to constitute a risk of shock to persons</p>	 <p>Le symbole représentant un éclair avec une flèche à l'intérieur d'un triangle équilatéral est utilisé pour prévenir l'utilisateur de la présence d'une tension électrique dangereuse non isolée à l'intérieur de l'appareil. Cette tension est d'un niveau suffisamment élevé pour représenter un risque d'électrocution</p>
 <p>The exclamation point within an equilateral triangle is intended to alert the user to the presence of important operating and maintenance (servicing) instructions in the literature accompanying the product</p>	 <p>Le symbole représentant un point d'exclamation à l'intérieur d'un triangle équilatéral, signale à l'utilisateur la présence d'instructions importantes relatives au fonctionnement et à l'entretien de l'appareil dans cette notice d'installation</p>

1. Read these instructions.
2. Keep these instructions.
3. Heed all warnings.
4. Follow all instructions.
5. Do not use this apparatus near water.
6. Clean only with dry cloth.
7. Do not block any ventilation openings. Install in accordance with the manufacturer's instructions.
8. Do not install near any heat sources such as radiators, heat registers, stoves, or other apparatus (including amplifiers) that produce heat.
9. Do not defeat the safety purpose of the polarized or grounding-type plug. A polarized plug has two blades with one wider than the other. A grounding type plug has two blades and a third grounding prong. The wide blade or the third prongs are provided for your safety. If the provided plug does not fit into your outlet, consult an electrician for replacement of the obsolete outlet.
10. Protect the power cord from being walked on or pinched particularly at plugs, convenience receptacles, and the point where they exit from the apparatus.
11. Only use attachments/accessories specified by the manufacturer.
12. Use only with the cart, stand, tripod, bracket, or table specified by the manufacturer, or sold with the apparatus. When a cart is used, use caution when moving the cart/apparatus combination to avoid injury from tip-over.
13. Unplug this apparatus during lightning storms or when unused for long periods of time.
14. Refer all servicing to qualified service personnel. Servicing is required when the apparatus has been damaged in any way, such as power-supply cord or plug is damaged, liquid has been spilled or objects have fallen into the apparatus, the apparatus has been exposed to rain or moisture, does not operate normally, or has been dropped.

WARNING:

* To reduce the risk of fire or electric shock, do not expose this apparatus to rain or moisture and objects filled with liquids, such as vases, should not be placed on this apparatus.

* To completely disconnect this apparatus from the ac mains, disconnect the power supply cord plug from the ac receptacle.

* The mains plug of the power supply cord or appliance coupler shall remain readily accessible.


1. Lisez ces instructions.
2. Conservez ces instructions.
3. Respecter tous les avertissements.
4. Suivez toutes les instructions.
5. N'utilisez pas l'appareil près de l'eau.
6. Nettoyer uniquement avec chiffon sec.
7. Ne bloquez pas les ouvertures de ventilation. Installer en suivant les instructions du fabricant.
8. Ne pas installer près des sources de chaleur telles que radiateurs, bouches de chaleur, four ou autres appareils (y compris les amplificateurs) produisant de la chaleur.
9. N'annulez pas l'objectif sécuritaire de la fiche polarisée ou de la tige de mise à la terre. Une fiche polarisée possède deux lames avec une plus large que l'autre. Une prise avec mise à la terre possède deux lames et une troisième tige. La lame large ou la troisième tige sont fournis pour votre sécurité. Si la fiche n'entre pas dans votre prise, consultez un électricien pour remplacer la prise obsolète.
10. Protéger le cordon d'alimentation des piétinements ou pincements en particulier près des fiches, des prises de courant et au point de sortie de l'appareil.
11. Utilisez uniquement les accessoires spécifiés par le fabricant.
12. Utilisez uniquement avec un charriot, stand, trépied ou une table spécifiée par le fabricant, ou vendus avec l'appareil.
13. Débranchez l'appareil durant un orage ou lorsqu'il reste inutilisé pendant de longues périodes de temps.
14. Confiez toute réparation à un technicien qualifié. Une réparation est nécessaire lorsque l'appareil a été endommagé de quelque façon que ce soit, comme lorsque le cordon d'alimentation ou la fiche est endommagé, lorsque du liquide a été renversé ou des objets sont tombés à l'intérieur, lorsque l'appareil a été exposé à la pluie ou l'humidité, ne fonctionne pas normalement, ou est tombé.

AVERTISSEMENT:

* Pour réduire les risques d'incendie ou de choc électrique, ne pas exposer cet appareil à la pluie ou à l'humidité et ne placez pas d'objets contenant des liquides, tels que des vases, sur l'appareil.


* Pour isoler totalement cet appareil de l'alimentation secteur, débranchez totalement son cordon d'alimentation du réceptacle CA.


* La prise du cordon d'alimentation ou du prolongateur, si vous en utilisez un comme dispositif de débranchement, doit rester facilement accessible



CAUTION


TO PREVENT ELECTRIC SHOCK HAZARD,
DO NOT CONNECT TO MAINS POWER SUPPLY
WHILE GRILLE IS REMOVED.





AVIS

POUR PRÉVENIR LES RISQUES D'ÉLECTROCUTION,
NE PAS RACCORDER À L'ALIMENTATION ÉLECTRIQUE ALORS
QUE LA GRILLE EST RETIRÉE.

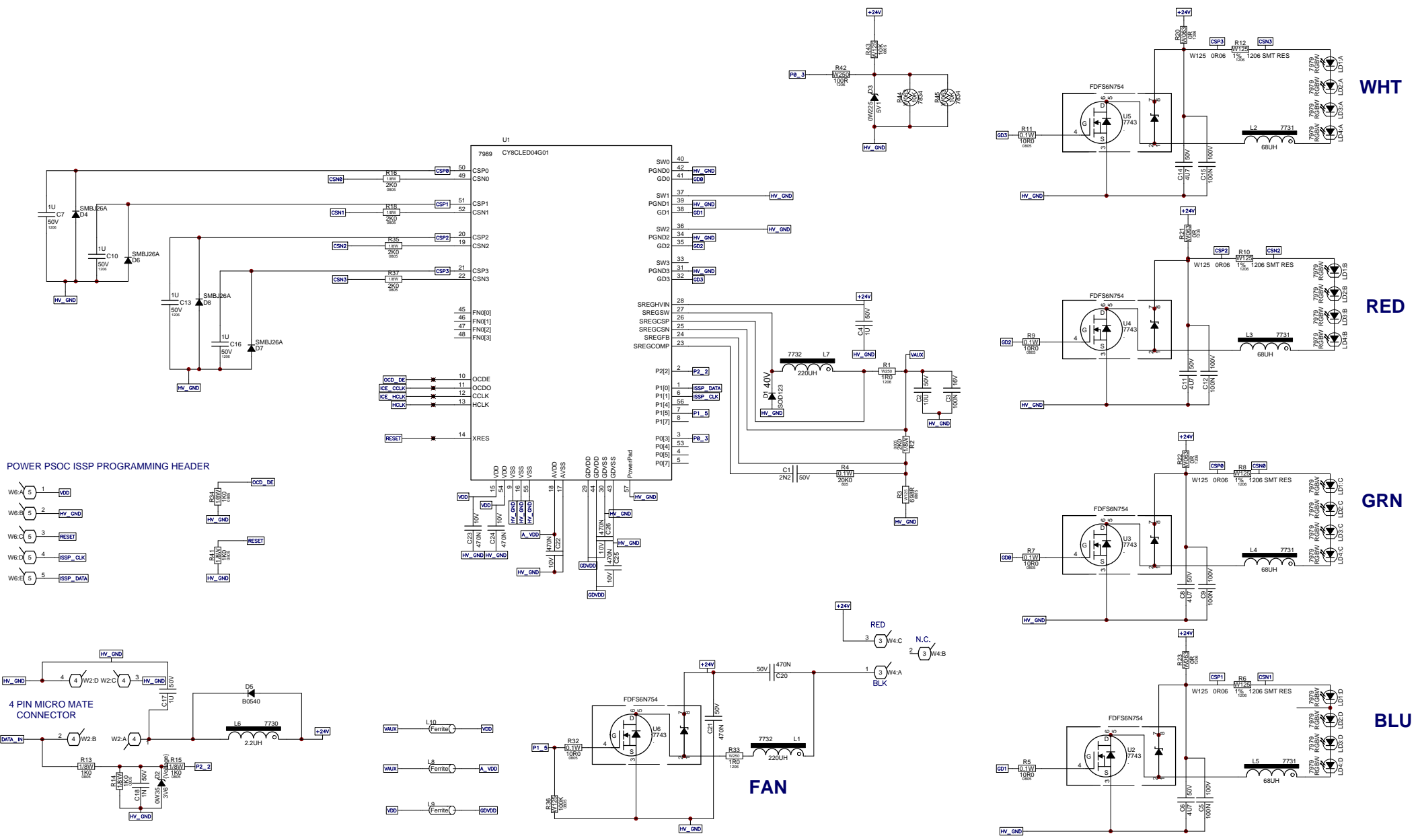


M1482 Parts Reference List 2/23/2016

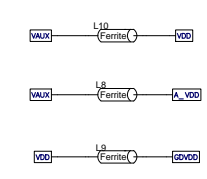
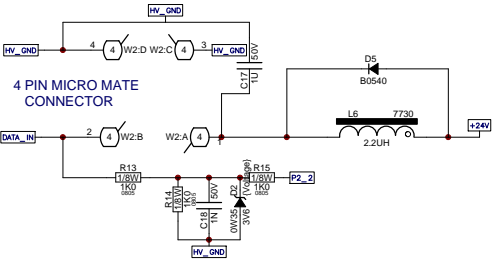
REF	YS #	Description	REF	YS #	Description	REF	YS #	Description
C1		2N2 50V 10%CAP 0603 SMT COG	R34		W100 1K0 1% 0805 SMT RES			
C2		100U 16V 10%CAP 1206 SMT X7R	R35		W100 2K0 1% 0805 SMT RES			
C3		100N 16V 10%CAP 0603 SMT X7R	R36		W125 100K 5% 0805 SMT RES			
C4		1U0 50V 10%CAP 1206 SMT CER	R37		W100 2K0 1% 0805 SMT RES			
C5		100N 100V 10%CAP 1206 SMT X7R	R41		W100 1K0 1% 0805 SMT RES			
C6		4U7 50V 10%CAP 1210 SMT CER	R42		W250 100R 5% 1206 SMT RES			
C7		1U0 50V 10%CAP 1206 SMT CER	R43		W125 10K 5% 0805 SMT RES			
C8		4U7 50V 10%CAP 1210 SMT CER	R44		10K 5% THERMISTOR NTC 0603 SMT			
C9		100N 100V 10%CAP 1206 SMT X7R	R45		10K 5% THERMISTOR NTC 0603 SMT			
C10		1U0 50V 10%CAP 1206 SMT CER	R46		W750 0R 1% 2010 SMT JMP			
C11		4U7 50V 10%CAP 1210 SMT CER	R47		W750 0R 1% 2010 SMT JMP			
C12		100N 100V 10%CAP 1206 SMT X7R	R48		W750 0R 1% 2010 SMT JMP			
C13		1U0 50V 10%CAP 1206 SMT CER	R49		W750 0R 1% 2010 SMT JMP			
C14		4U7 50V 10%CAP 1210 SMT CER	R50		W750 0R 1% 2010 SMT JMP			
C15		100N 100V 10%CAP 1206 SMT X7R	R51		W750 0R 1% 2010 SMT JMP			
C16		1U0 50V 10%CAP 1206 SMT CER	R52		W750 0R 1% 2010 SMT JMP			
C17		1U0 50V 10%CAP 1206 SMT CER	R53		W750 0R 1% 2010 SMT JMP			
C18		1N 50V 5%CAP 0805 SMT NPO	R54		W750 0R 1% 2010 SMT JMP			
C20		470N 50V 10%CAP 1206 SMT CER	R55		W250 0R 1206 SMT RES			
C21		470N 50V 10%CAP 1206 SMT CER	R56		W750 0R 1% 2010 SMT JMP			
C22		470N 10V 10%CAP 0603 SMT X5R	R57		W750 0R 1% 2010 SMT JMP			
C23		470N 10V 10%CAP 0603 SMT X5R	R58		W750 0R 1% 2010 SMT JMP			
C24		470N 10V 10%CAP 0603 SMT X5R	R59		W750 0R 1% 2010 SMT JMP			
C25		470N 10V 10%CAP 0603 SMT X5R	R60		W750 0R 1% 2010 SMT JMP			
C26		470N 10V 10%CAP 0603 SMT X5R	R61		W250 0R 1206 SMT RES			
D1		B0540 SOD123 SMT SCHTKY	R62		W750 0R 1% 2010 SMT JMP			
D2		MMBZ5227B 3V6 0W35 5% SMT ZEN	R63		W750 0R 1% 2010 SMT JMP			
D3		BZX84B5V1 5V1 0W2 SOT-23 SMT ZEN	R64		W750 0R 1% 2010 SMT JMP			
D4		SMBJ26A 26V0 600W DIODE UNIDIR SMT	R65		W250 0R 1206 SMT RES			
D5		B0540 SOD123 SMT SCHTKY	R66		W750 0R 1% 2010 SMT JMP			
D6		SMBJ26A 26V0 600W DIODE UNIDIR SMT	R67		W750 0R 1% 2010 SMT JMP			
D7		SMBJ26A 26V0 600W DIODE UNIDIR SMT	R68		W750 0R 1% 2010 SMT JMP			
D8		SMBJ26A 26V0 600W DIODE UNIDIR SMT	R69		W750 0R 1% 2010 SMT JMP			
L1		220.0UH COIL SMT	R70		W750 0R 1% 2010 SMT JMP			
L2		68.0UH COIL SMT	R71		W750 0R 1% 2010 SMT JMP			
L3		68.0UH COIL SMT	R72		W750 0R 1% 2010 SMT JMP			
L4		68.0UH COIL SMT	R73		W250 0R 1206 SMT RES			
L5		68.0UH COIL SMT	R74		W750 0R 1% 2010 SMT JMP			
L6		2.2UH COIL SMT	R75		W750 0R 1% 2010 SMT JMP			
L7		220.0UH COIL SMT	R76		W750 0R 1% 2010 SMT JMP			
L8		FERRITE BEAD 1A5 26R SMT 1206	R77		W750 0R 1% 2010 SMT JMP			
L9		FERRITE BEAD 1A5 26R SMT 1206	R78		W750 0R 1% 2010 SMT JMP			
L10		FERRITE BEAD 1A5 26R SMT 1206	R79		W750 0R 1% 2010 SMT JMP			
LD1		10W RGBW LED EMITTER SMT	R80		W250 0R 1206 SMT RES			
LD2		10W RGBW LED EMITTER SMT	R81		W250 0R 1206 SMT RES			
LD3		10W RGBW LED EMITTER SMT	R82		W750 0R 1% 2010 SMT JMP			
LD4		10W RGBW LED EMITTER SMT	R84		W750 0R 1% 2010 SMT JMP			
R1		W250 1R 5% 1206 SMT RES	R87		W750 0R 1% 2010 SMT JMP			
R2		W100 2K0 1% 0805 SMT RES	U1		CY8CLED04G01 LED DRIVER SMT IC			
R3		W125 698R 1% 0805 SMT RES	U2		FDFS6N754 MFET & SCHTKY SMT			
R4		W100 20K0 1% 0805 SMT RES	U3		FDFS6N754 MFET & SCHTKY SMT			
R5		W125 10R0 1% 0805 SMT RES	U4		FDFS6N754 MFET & SCHTKY SMT			
R6		W125 0R06 1% 1206 SMT RES	U5		FDFS6N754 MFET & SCHTKY SMT			
R7		W125 10R0 1% 0805 SMT RES	U6		FDFS6N754 MFET & SCHTKY SMT			
R8		W125 0R06 1% 1206 SMT RES	W2		2X2 3 MM MICRO MATE-N-LOK SMT			
R9		W125 10R0 1% 0805 SMT RES	W4		3 PIN HEADER 1.5MM VER MINI SMT			
R10		W125 0R06 1% 1206 SMT RES	W6		5P 1.25MM GH VERT HEADER SMT			
R11		W125 10R0 1% 0805 SMT RES						
R12		W125 0R06 1% 1206 SMT RES						
R13		W100 1K0 1% 0805 SMT RES						
R14		W100 1K0 1% 0805 SMT RES						
R15		W100 1K0 1% 0805 SMT RES						
R16		W100 2K0 1% 0805 SMT RES						
R17		W750 0R 1% 2010 SMT JMP						
R18		W100 2K0 1% 0805 SMT RES						
R19		W750 0R 1% 2010 SMT JMP						
R20		W250 0R 1206 SMT RES						
R21		W250 0R 1206 SMT RES						
R22		W250 0R 1206 SMT RES						
R23		W250 0R 1206 SMT RES						
R24		W750 0R 1% 2010 SMT JMP						
R25		W750 0R 1% 2010 SMT JMP						
R26		W750 0R 1% 2010 SMT JMP						
R27		W750 0R 1% 2010 SMT JMP						
R28		W750 0R 1% 2010 SMT JMP						
R29		W750 0R 1% 2010 SMT JMP						
R30		W750 0R 1% 2010 SMT JMP						
R31		W750 0R 1% 2010 SMT JMP						
R32		W125 10R0 1% 0805 SMT RES						
R33		W250 1R 5% 1206 SMT RES						

M1484 Parts Reference List 2/24/2016

REF	YS #	Description	REF	YS #	Description	REF	YS #	Description
C1		270P 50V 5%CAP 0805 SMT NPO	R31		W125 4K7 5% 0805 SMT RES			
C2		270P 50V 5%CAP 0805 SMT NPO	R33		W125 10K 5% 0805 SMT RES			
C3		270P 50V 5%CAP 0805 SMT NPO	R34		W125 4K7 5% 0805 SMT RES			
C4		270P 50V 5%CAP 0805 SMT NPO	R36		1W00 39R0 5% 2512 SMT RES			
C5		2N2 50V 10%CAP 0805 SMT X7R	R37		W125 47R 5% 0805 SMT RES			
C6		10U 10V 20%CAP 0805 SMT Y5V	R38		W125 1M 5% 0805 SMT RES			
C9		100N 16V 10%CAP 0603 SMT X7R	R39		W125 10K 5% 0805 SMT RES			
C10		100N 16V 10%CAP 0603 SMT X7R	R40		W125 10K 5% 0805 SMT RES			
C11		10U 10V 20%CAP 0805 SMT Y5V	R41		W125 10K 5% 0805 SMT RES			
C22		10N 50V 5%CAP 1206 SMT NPO	R42		W125 10K 5% 0805 SMT RES			
C23	5267	100U 25V 20%CAP T&R RAD .2inEL	R43		W125 10K 5% 0805 SMT RES			
C24	5267	100U 25V 20%CAP T&R RAD .2inEL	R44		W250 100R 5% 1206 SMT RES			
C25	5267	100U 25V 20%CAP T&R RAD .2inEL	R45		1W00 39R0 5% 2512 SMT RES			
C28		1N 50V 5%CAP 0805 SMT NPO	R46		2W0 680R 1% 2512 SMT RES			
C29		1N 50V 5%CAP 0805 SMT NPO	R47		1/8W 2K0 1% 0805 SMT RES			
C33		FERRITE BEAD 1.5A 26R 1206 SMT	R48		1W00 39R0 5% 2512 SMT RES			
C41		FERRITE BEAD 1.5A 26R 1206 SMT	R51		W125 4K7 5% 0805 SMT RES			
C53		22P 50V 5%CAP SMT NPO	R52		W125 4K7 5% 0805 SMT RES			
C54		22P 50V 5%CAP SMT NPO	R53		1/8W 47K5 1% 0805 SMT RES			
C61		330N 16V 10%CAP 0603 SMT X7R	R54		W125 10K 5% 0805 SMT RES			
C62		1N 50V 5%CAP 0805 SMT NPO	R59		W250 100R 5% 1206 SMT RES			
C63		FERRITE BEAD 1.5A 26R 1206 SMT	R64		1/8W 1K0 1% 0805 SMT RES			
C64		100N 16V 10%CAP 0603 SMT X7R	R78		2W0 680R 1% 2512 SMT RES			
C65		100N 16V 10%CAP 0603 SMT X7R	R85		W125 4K7 5% 0805 SMT RES			
C66		100N 16V 10%CAP 0603 SMT X7R	R86		1/8W 47K5 1% 0805 SMT RES			
C67		100N 16V 10%CAP 0603 SMT X7R	R87		W125 20K 5% 0805 SMT RES			
C68		100N 16V 10%CAP 0603 SMT X7R	R88		1/8W 1K0 1% 0805 SMT RES			
C69		10U 10V 20%CAP 0805 SMT Y5V	R90		W125 10K 5% 0805 SMT RES			
C70		100N 16V 10%CAP 0603 SMT X7R	S1	3425	DPDT PUSH SW PCMT BREAK B4 MAKE			
C76		100N 16V 10%CAP 0603 SMT X7R	U1		SN74AHC138 3-8 LINE DECODER/DEMULTIPLEXER			
C79		100N 50V 5%CAP 0805 SMT X7R	U2		TLV2474AIDR QUAD OPAMP 2.8MHz			
C80		100N 16V 10%CAP 0603 SMT X7R	U3		MCF52252 ColdFire Microcontroller			
C81		100N 50V 5%CAP 0805 SMT X7R	U4		MMQA27V 27V 24W QUADUNIDIR SMT			
C83		100N 16V 10%CAP 0603 SMT X7R	U5		LM393D Dual comparator SO-8 IC			
C84		100N 16V 10%CAP 0603 SMT X7R	U6		MMQA27V 27V 24W QUADUNIDIR SMT			
C85		100N 16V 10%CAP 0603 SMT X7R	U11		LM2671 3V3 STEPDN REG 500MA			
C86		100N 16V 10%CAP 0603 SMT X7R	U12		QUAD TRI-STATE BUFFER SMT SOIC14			
C87		100N 16V 10%CAP 0603 SMT X7R	W1	4165	2 PIN LOCK HEADER .100 VERT TIN KK"			
C89		100N 16V 10%CAP 0603 SMT X7R	W2	2357	4 CIR XH-HEADER RA 0.098IN			
C90		100N 50V 5%CAP 0805 SMT X7R	W4	4164	2 PIN .2 POWER PIN HEADER RA			
C91		100N 50V 5%CAP 0805 SMT X7R	W5	4161	2X2 3 MM MICRO MATE-N-LOK			
C92		100N 50V 5%CAP 0805 SMT X7R	W7	4018	10 CIR WAFER DIL VT 0.1			
D6		BAS21DW5T1 SWITCHING DIODE	W8	4161	2X2 3 MM MICRO MATE-N-LOK			
D7		SMAZ10-13-F 10V0 1W0 10% SMT ZEN	Y1		48MHZ CRYSTAL SMT 2-PIN NX			
D9		MURA240T3 400V 2A DIO 403D SMT						
D10		SMAZ10-13-F 10V0 1W0 10% SMT ZEN						
D11		BAS21DW5T1 SWITCHING DIODE						
D61		MBRA340T3 40V 3A DIO 403D SMT						
D66		SMAZ10-13-F 10V0 1W0 10% SMT ZEN						
F1		FUSE FAST 3A5 125V SMT 2410						
F2		FUSE FAST 3A5 125V SMT 2410						
J1	3923	XLR MALE PCB MT HORZ MTHOLE-V SNAP						
J4	3922	XLR FEML PCB MT HORZ THIN SNAP-IN						
L1		8200NH 2K 10%IND 1210 SMT						
L2		120.0UH COIL A67 0R4 SMT						
LD32	6408	GRN 3MM LED 1V9 5MA FROSTED						
P1	4527	ROT GRY H 20MM 4BIT ENCODER P31						
P22	4526	.10K TRIM POT						
P23	4526	.10K TRIM POT						
P24	4526	.10K TRIM POT						
P25	4526	.10K TRIM POT						
P26	4527	ROT GRY H 20MM 4BIT ENCODER P31						
P27	4527	ROT GRY H 20MM 4BIT ENCODER P31						
P28	4526	.10K TRIM POT						
Q4		NTS4409N SOT323 NCH MFET						
Q5		IRF9530NS D2PAK PCH MFET TS						
Q6		MMBT3904 NPN SOT-23						
R1	6481	0.5A 60 PTC CURRENT LIMITER						
R2		W125 47R 5% 0805 SMT RES						
R3		1/8W 1K0 1% 0805 SMT RES						
R4		1/8W 1K0 1% 0805 SMT RES						
R5		1/8W 1K0 1% 0805 SMT RES						
R6		1/8W 1K0 1% 0805 SMT RES						
R7		1/8W 2K0 1% 0805 SMT RES						
R8		1/8W 2K0 1% 0805 SMT RES						
R20		1/8W 1K0 1% 0805 SMT RES						
R22		W125 100K 5% 0805 SMT RES						
R28		1/8W 1K0 1% 0805 SMT RES						
R29		W125 4K7 5% 0805 SMT RES						
R30		W125 4K7 5% 0805 SMT RES						



POWER PSOC ISSP PROGRAMMING HEADER



WHT

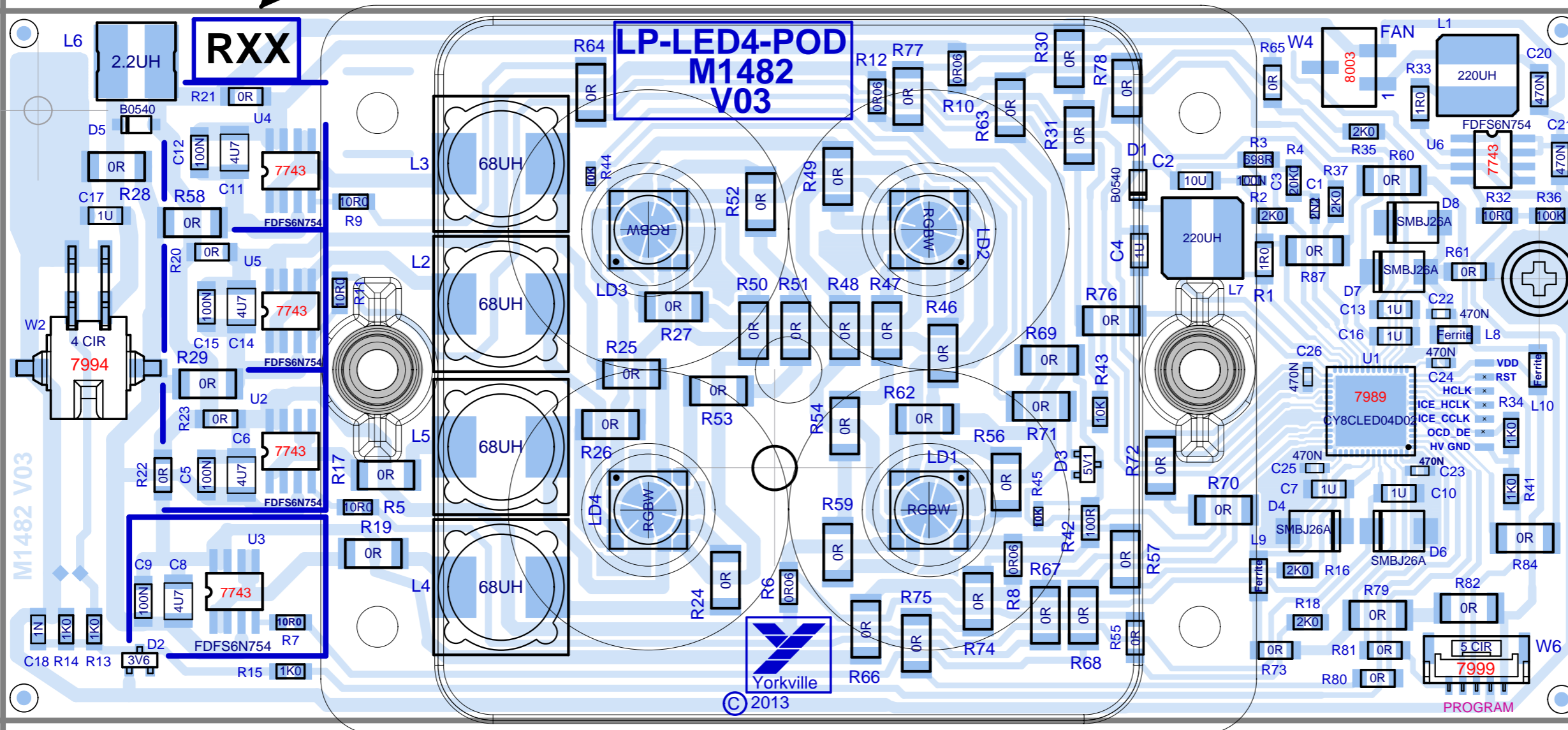
RED

GRN

BLU

MARK REEL NO. HERE. SEE NOTE 2.

80 MIL ALUMINUM
SUBSTRATE SINGLE
LAYER 2 OZ. PCB



GND SCREW LOCATION
SEE NOTE 1.

Top M1482 V03 **DRV=03**
Top Assy M1482 V03 2 OZ **BlankSize - 6625 x 11120**

SEE LAYOUT DOCUMENTATION



SEE LAYOUT DIAGRAM

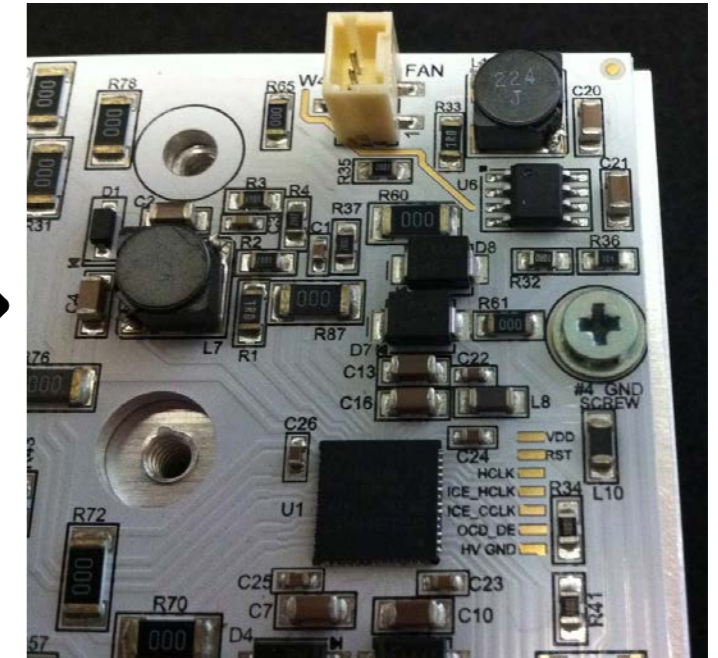


M1482 V03

PRODUCTION AND VENDOR NOTES

1. AI: MOUNT SCREW AND WASHER IN LOCATION INDICATED.

- YS#8925 #4 INTERNAL TOOTH LOCKWASHER.
- YS#8826 4-40 X 3/16 FLAT PHIL U/C TRILOB ZC.



2. MARK WITH INDELIBLE INK, THE YORKVILLE LED REEL NO. ON BOARD IN LOCATION INDICATED. THE YORKVILLE LED REEL NO. IS SHOWN ON THE PARTS REEL. IF THE NUMBER CANNOT BE IDENTIFIED ON THE REEL PLEASE CONTACT THE APPROPRIATE PERSON AT YORKVILLE SOUND LTD.

IMPORTANT NOTE: DO NOT MIX LED PARTS FROM DIFFERENT REELS ON THE SAME BOARD



SEE LAYOUT DIAGRAM



M1482 V03 PCB HISTORY

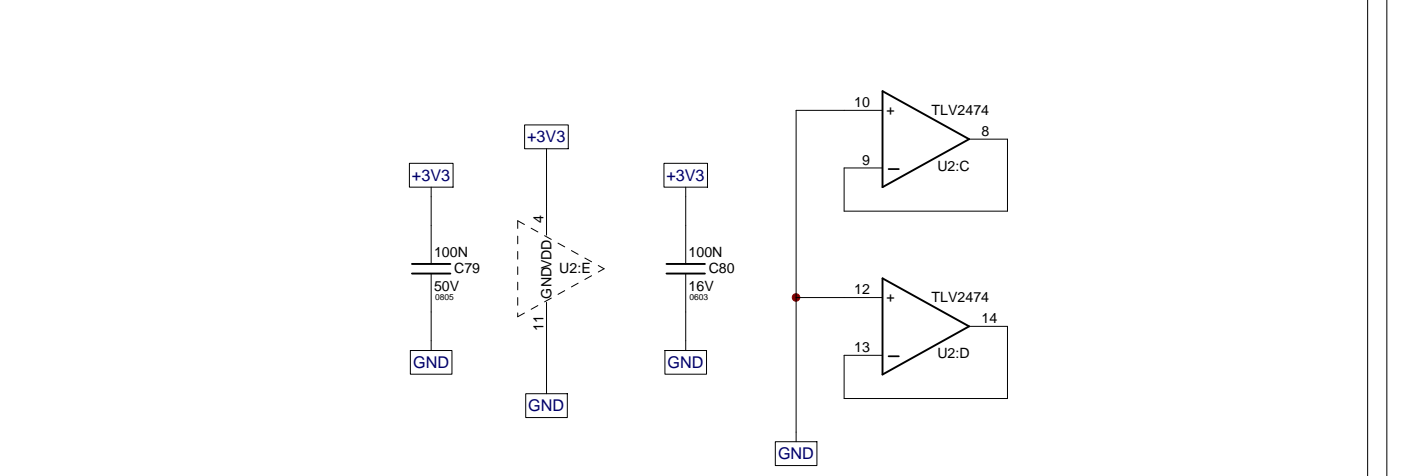
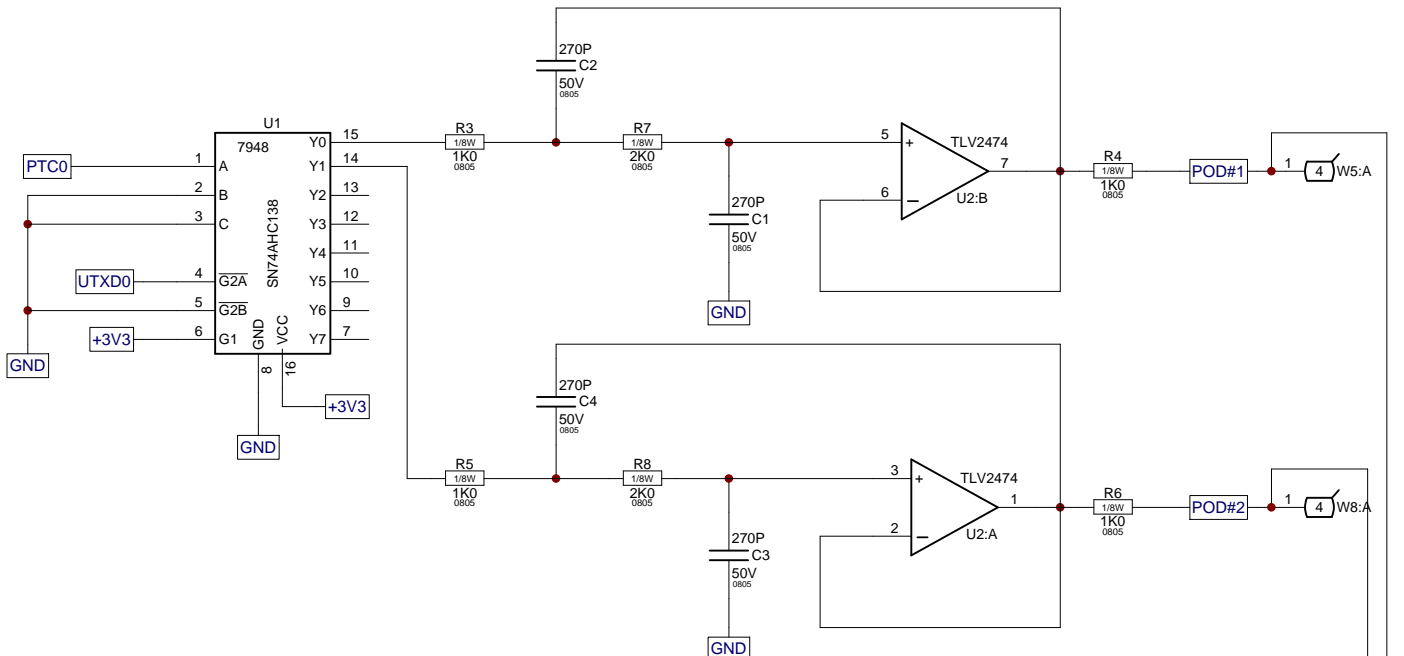
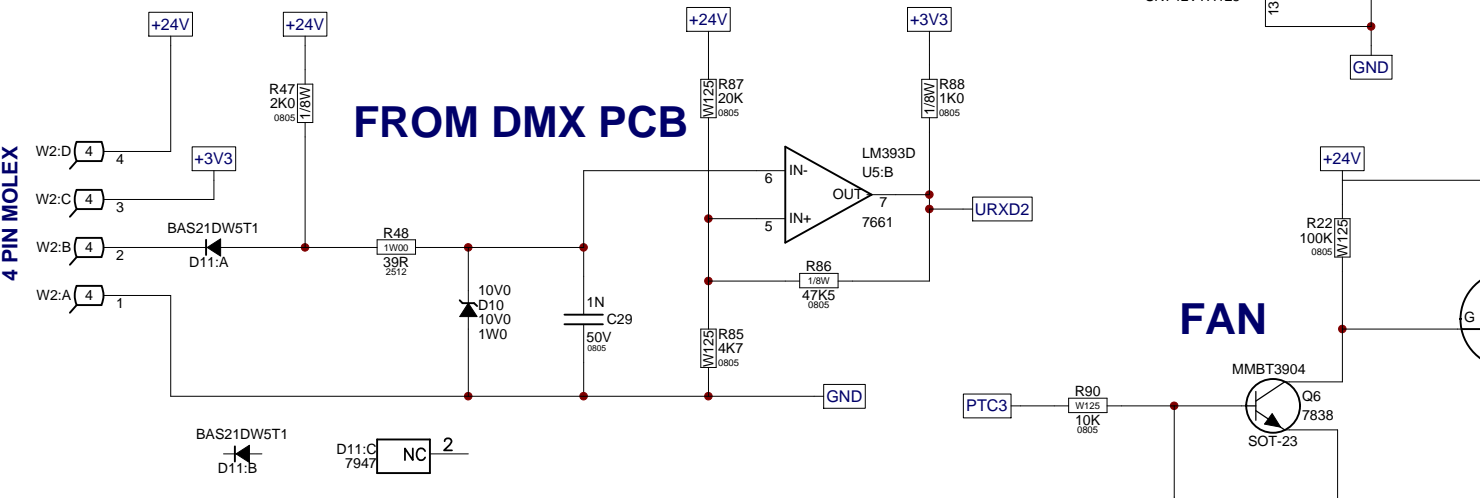
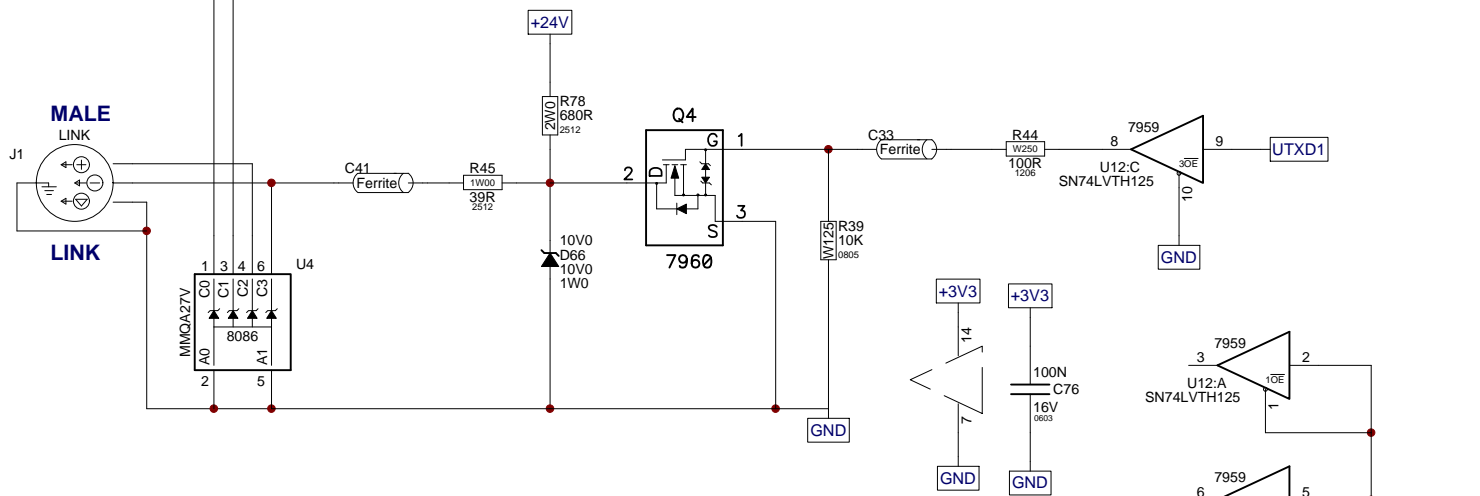
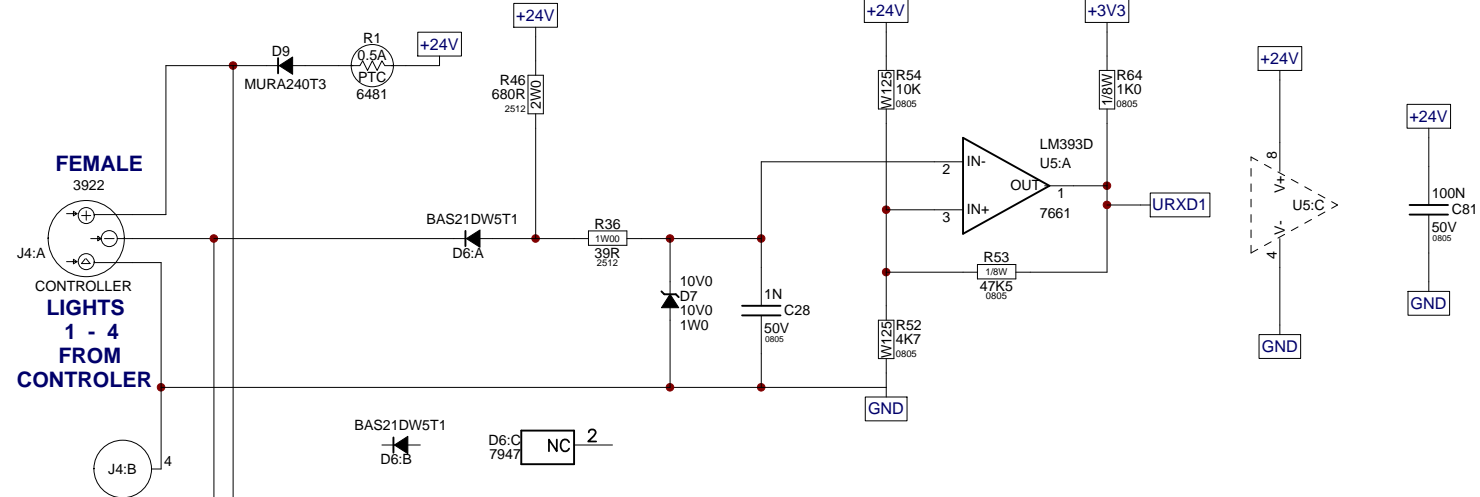
M1482 PENDING CHANGES

M1482 PENDING CHANGES		
MODEL(S):-		LP-LED4
#	PC#	PENDING CHANGE
1	PC	X
2	PC	X
3	PC	X
4	PC	X
5	PC	X
6	PC	X

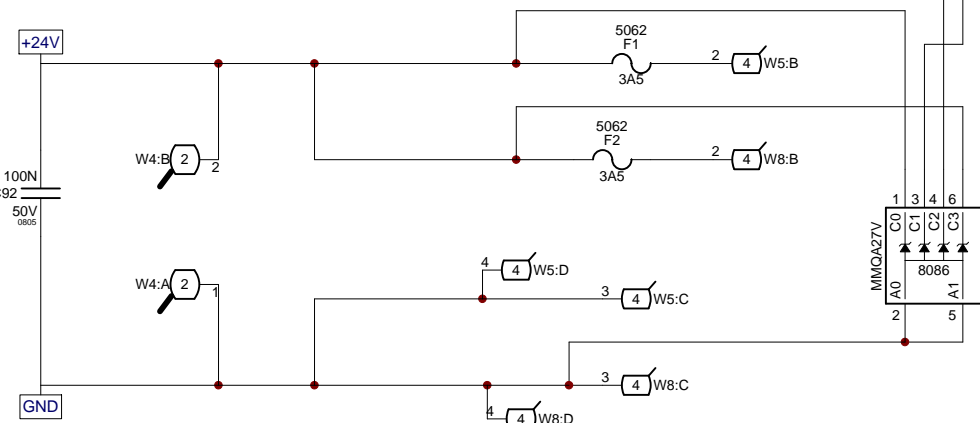
*PLACE IMPLEMENTED CHANGES INTO BOARD HISTORY

LP-LED4 POD PCB M1482

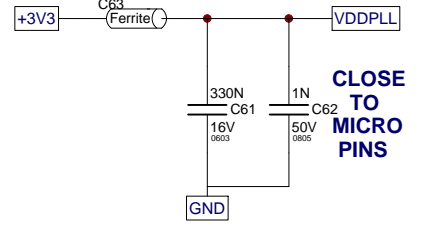
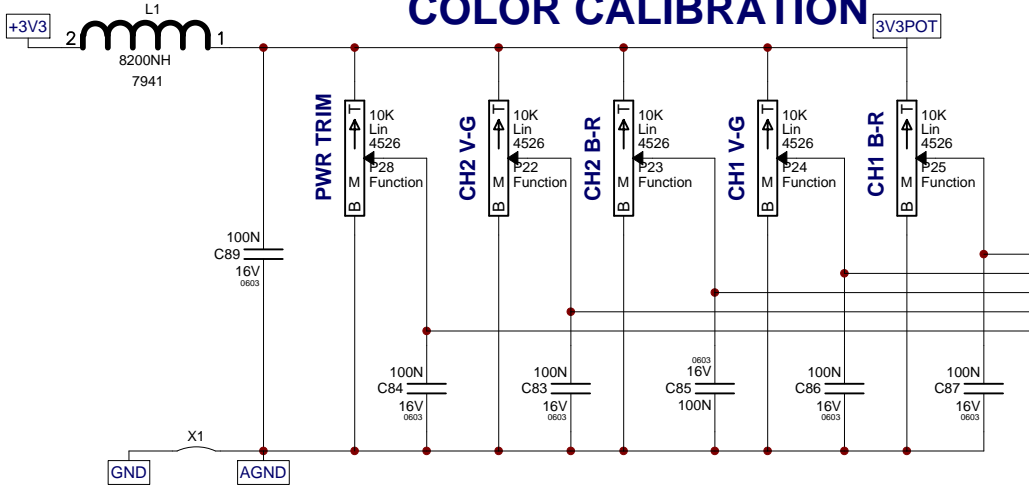
LP-LED4 POD PCB M1482			
MODEL(S):-		LP-LED4	
#	DATE	VER#	DESCRIPTION OF CHANGE
1	APRIL 29 2011	V2.00	MAJOR REDESIGN MOVED U1 AND ADDED ESD
2	.	.	CIRCUITRY, ADDED ANOTHER GROUNDING SCREW,
3	.	.	REMOVE FAN2 CONN. PANEL. PC#8222
4	18-APR-2013	V03	New LED pattern PC8526 GG
5	D	V	N
6	D	V	N
7	D	V	N
8	D	V	N
9	D	V	N
10	D	V	N
11	D	V	N
12	D	V	N
13	D	V	N
1	D	V	N
2	D	V	N
3	D	V	N
4	D	V	N
5	D	V	N
6	D	V	N
7	D	V	N
8	D	V	N
9	D	V	N
10	D	V	N
11	D	V	N
12	D	V	N
13	D	V	N



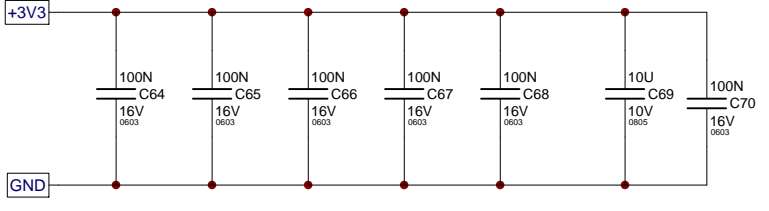
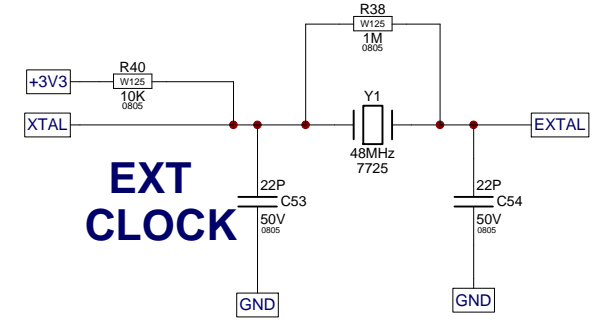
ALL TRACES 3-7 AMPS



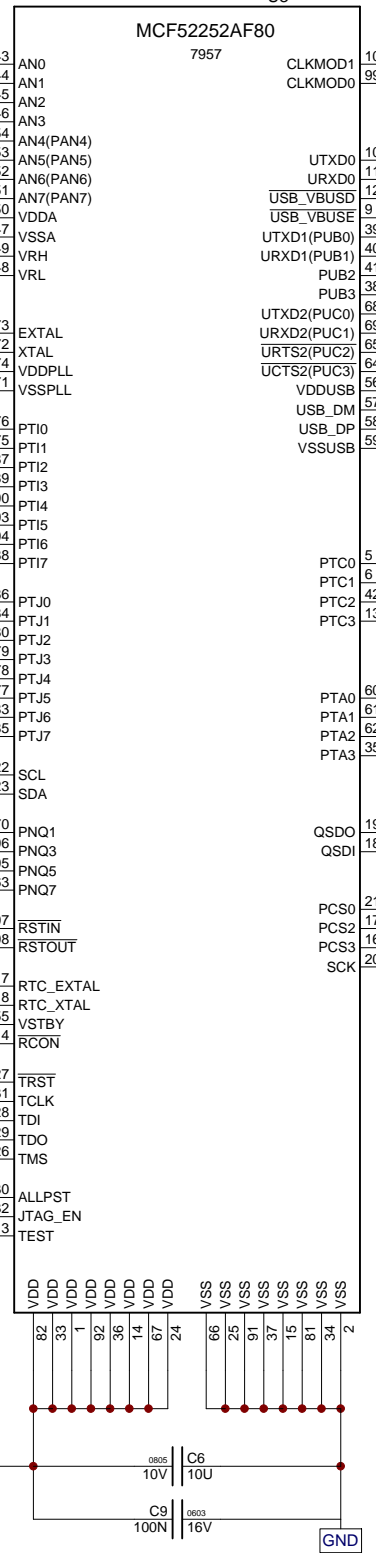
COLOR CALIBRATION



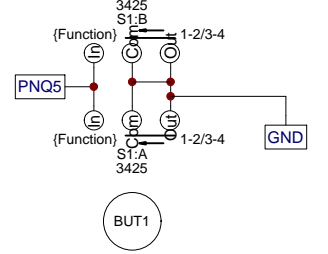
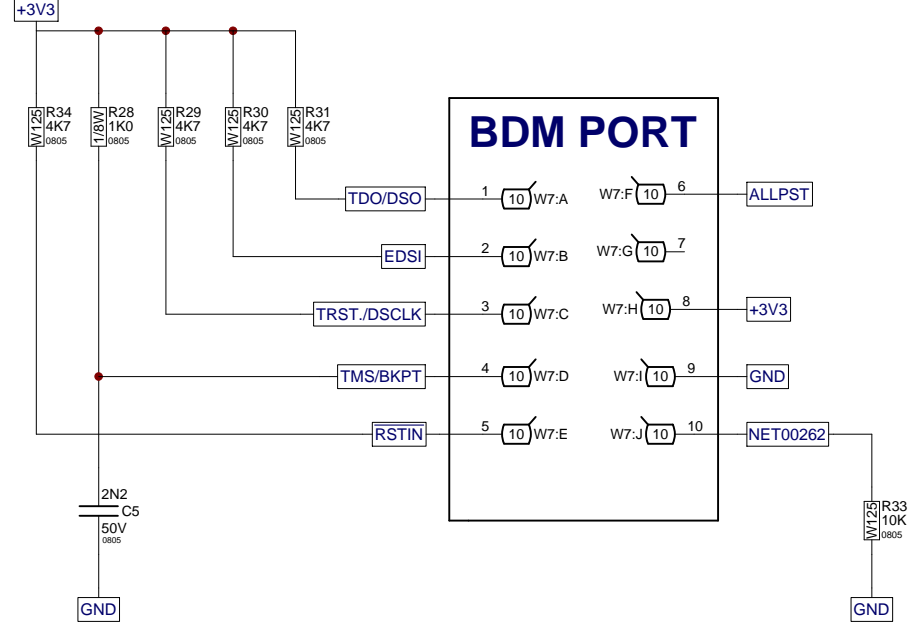
EXT CLOCK



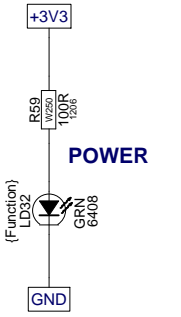
MCF52252



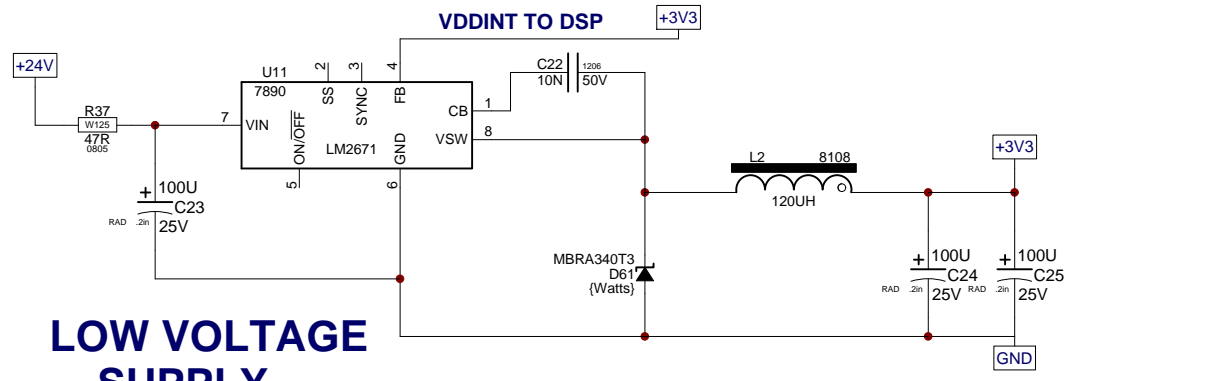
BDM PORT



POWER



LOW VOLTAGE SUPPLY

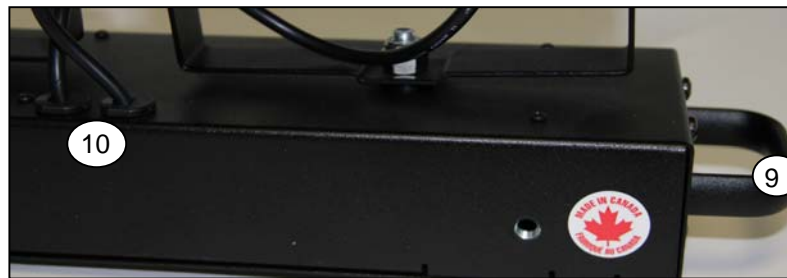


Product LP-LED2		
MICROCONTROLLER	PCB# M1484	Sheet 2 of 2
Date: Tue Jan 19, 2016	Rev: V03	YsType: YsType
Filename: M1484V03.sch2006		



LP-LED2/4 Quick Guide Parts

Real Gear. Real People.



	PART#	DESCRIPTION
1	3425	DPDT PUSH SW PCMT BREAK B4 MAKE <i>CH Assign - LP-LED2 ONLY</i>
2	3922	XLR FEML PCB MT HORZ THIN SNAP-IN <i>Input Link</i>
3	3923	XLR MALE PCB MT HORZ MTHOLE-V SN <i>Output Link</i>
4	3918	1/4" JCK PCB MT HORZ SLIM W/SCREW <i>Line-in Jack LP-LED4 ONLY</i>
5	4527	ROT GRY HOR 20MM 4BIT ENCODER P3 <i>Ch1,2,3 & 4 Color, Function Pot</i>
6	6408	GRN 3MM LED 1V9 5MA FROSTED <i>Power L.E.D.</i>
7	8636	BUTTON 230X465 RND FLAT BLK (3425) <i>Channel Assign Knob - LP-LED2 ONLY</i>
8*	4526	10K TRIM POT 6MM TOP ADJ <i>Light Intensity Adjustment</i>
9	Z1402	HANDLE #8696
10	2364	HEYCO LOCKIT STRAIN RELIEF 1852
11*	3074	POWER CORD 3M V-LOCK (N.A) <i>Locking Power Cord</i>

*** NOT SHOWN**

	PART#	DESCRIPTION
12	4088	IEC POWER V-LOCK INLET <i>A.C. In</i>
13*	8404	FAN 50 X 50MM 12CFM 24VDC <i>Light Bar Fan</i>
14*	8405	FAN 60 X 60MM 23CFM 12VDC <i>Light Pod Fan</i>
15	8406	CLUSTER LENSE - PLASTIC
16	8521	RUBBER BUMPER WITH WASHER
17	8653	LOW PROFILE POINTER AT 12 KNOB <i>Ch1,2,3 & 4 Color, Function Knob</i>
18	9022	SPEAKER STAND ADAPTOR
19	9026	6-32X1 1/8 BLK SOCKET HEAD CAP <i>Cluster lense mounting screw</i>
20	9029	KNOB, TRIAD,SOFT-FEEL 10-32X.50 <i>Stand mount and Light Pods</i>
21*	9570	HEATSINK
22*	9703	UNIVERSAL POWER SUP. INPUT150W/24 <i>LP-LED2 ONLY</i>
23*	9700	UNIVERSAL POWER SUP. INPUT270W/24 <i>LP-LED4 ONLY</i>

SERVICE-QUICKGUIDE LP-LED 1.00 XLS NOV21/12



PROPOSAL FOR CHANGE

PRIORITY	NORM	X-JOB	PC No.	TEMP
P	N	X	8491	T

REJECTED The Proposal for Change has been reviewed and considered but will *not* be implemented. DATE

DATE REQUIRED:

PCBSA #57	Wiring #55	T&R #70	WACM #52	P/Engineering #25	Sales #10
PCBM #58	Metal Fab #50	Finishing #65	Board & Test #53	LAB #20	Service #09
Auto Insertion #59	W/Shop #60	Chas Screening #51	QC #65		

MODEL	PCB/CHAS	VERSION	TASK ORDER
LP-LED 2	M1484		

APPROVAL	
SL	<i>[Signature]</i>
BW	<i>[Signature]</i>
TW	<i>[Signature]</i>
PM	<i>[Signature]</i>
DESIGNER	<i>[Signature]</i>

ORIGINATOR	
FROM	G. KASPARIAN
DEPT	P.ENG.
DATE	SEP 27 / 2012
ORIGINATOR'S SIGNATURE	<i>[Signature]</i>
DESIGNER'S SIGNATURE	<i>[Signature]</i>

DESCRIPTION OF CHANGE

DOCUMENT UPDATE/CORRECTION PROGRAM UPDATE/CORRECTION

MOVE Q5 AWAY FROM J1

SEE ATTACHED PDR

Completed Nov 1st 2012:
 → New V02 PCB Released.
 → Q5 is moved down to clear screw.
 M2.

REASON FOR CHANGE

J1 MOUNTING SCREW, SHORTING Q5 PIN.
 WILL USE SHORTER SCREW TILL ISSUE IS RESOLVED.

Update units coming in for SERVICE? YES NO

Update FINISHED units in warehouse? YES NO

UPDATE WIP? YES NO

Electrical compliance affected? YES NO

Will a model or prototype be needed? YES NO

Will the current test fixtures be affected? YES NO

If yes, what is the estimated cost of fixture? _____

Before serial number _____

By doing this change, are units currently out in field compatible? YES NO MAYBE

PART	DESCRIPTION	OLD	NEW	D	M	A	COST/UNIT	TOTAL

PRIORITY Priority will be given to these PC's and will be implemented by the date required.

X-JOB These PC's will be collected and implemented in the future when or if other PC's are being executed for the product

TEMP Temporary changes will be made for the stated run only!

MAKE A NEW COPY EVERYTIME. CHANGES ARE BEING MADE ALL THE TIME

- Carl L.
- James
- Henry
- Adel
- Andrew
- George
- Pete
- Afshin
- Peter

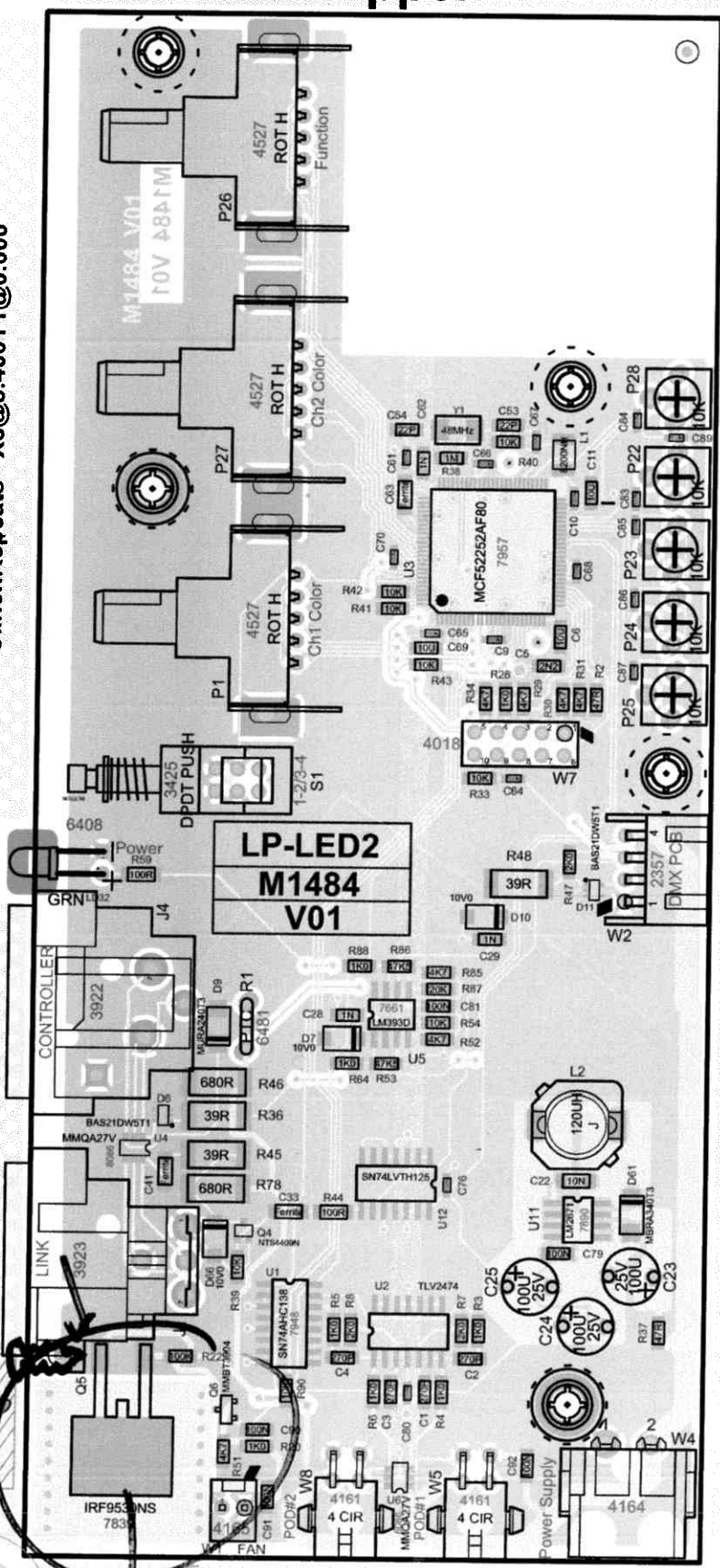
2ozCopper

8491

StepAndRepeat - X3@3.400Y1@0.000
ClinchRepeats - X3@3.400Y1@0.000

BlankSize - 10800x7900

SCREW
SHORTING
(Q5 LEAD)



CLINCH ORIGIN

INSERT ORIGIN

M1484 V01

LP-LED2 M1484 V01



Yorkville Sound

550 Granite Court
Pickering, Ontario
Canada L1W 3Y8

Auto Attend: (905) 837-8550

Fax: (905) 837-8746

www.yorkville.com
