



WEB: www.yorkville.com

WORLD HEADQUARTERS

CANADA

Yorkville Sound Limited
550 Granite Court
Pickering, Ontario
L1W 3Y8 CANADA

Voice: 905-837-8481
Fax: 905-837-8746

U.S.A.

Yorkville Sound Inc.
4625 Witmer Industrial Estate
Niagara Falls, New York
14305, USA

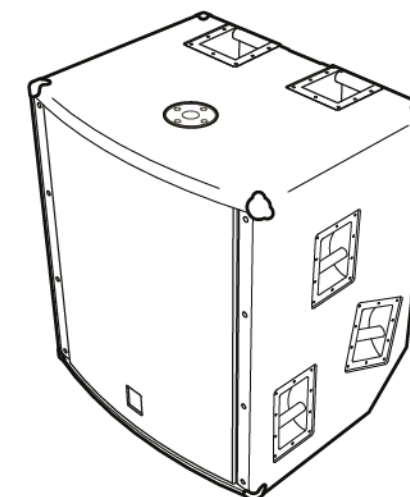
Voice: 716-297-2920
Fax: 716-297-3689

Quality and Innovation Since 1963
Printed in Canada



SERVICE MANUAL

LS2100P



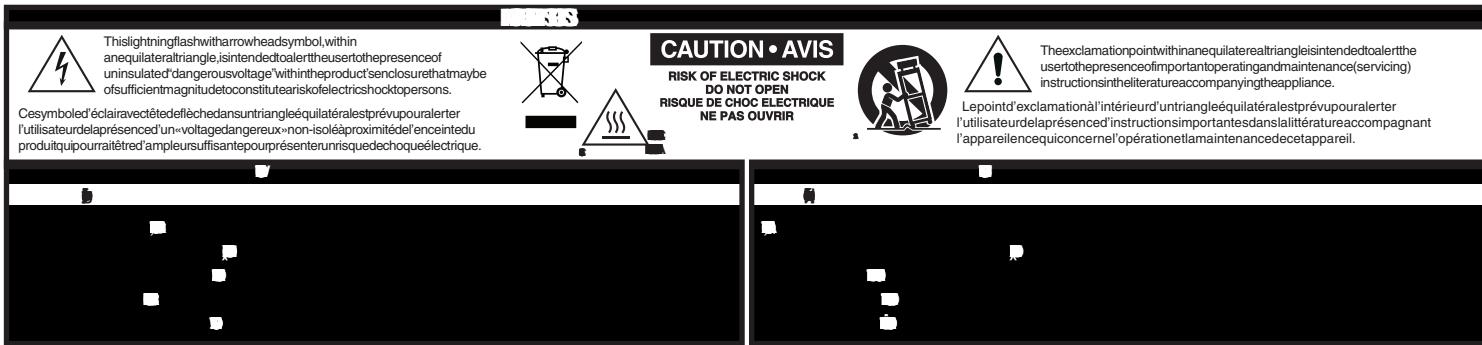
SMT Disclaimer

Due to the complex nature of the use of SMT installed components in Yorkville equipment, we highly caution all service technicians in attempting to repair or replace SMT factory installed components.

Many of these components may be glued prior to initial soldering.

Replacing SMT components requires expensive specialized de-soldering equipment and training.

Yorkville Sound will repair and replace defective SMT components to ensure proper quality assurance and installation is maintained.



The Owner's Manual should be read and understood before operation of your unit. Please, save these instructions for future reference and heed all warnings.

Clean only with dry cloth.

Keep the box and packaging materials, in case the unit needs to be returned for service.

To reduce the risk of fire or electric shock, do not expose this apparatus to rain or moisture. *Do not use this apparatus near water!*

When using electric products, basic precautions should always be followed, including the following:

Your unit should be connected to a power source only of the voltages specified in the owners manual or as marked on the unit. This unit has a polarized plug. Do not use with an extension cord or receptacle unless the plug can be fully inserted. Precautions should be taken so that the grounding scheme on the unit is not defeated. An apparatus with CLASS I constructions shall be connected to a Main socket outlet with a protective earthing ground. Where the MAINS plug or an appliance coupler is used as the disconnect device, the disconnect device shall remain readily operable.

Do not place this product on an unstable cart, stand, tripod, bracket or table. The product may fall, causing serious personal injury and serious damage to the product. Use only with cart, stand, tripod, bracket, or table recommended by the manufacturer or sold with the product. Follow the manufacturer's instructions when installing the product and use mounting accessories recommended by the manufacturer. Only use attachments/accessories specified by the manufacturer. Note: Prolonged use of headphones at high volume may cause hearing damage to your ears.

The apparatus should not be exposed to dripping or splashing water; no objects filled with liquids should be placed on the apparatus.

Terminals marked with the "lightning bolt" are hazardous to life; the external wiring connected to these terminals requires installation by an instructed person or the use of ready-made leads or cords.

Ensure that proper ventilation is provided around the appliance. Do not install near any heat sources such as radiators, heat registers, stoves, or other apparatus (including amplifiers) that produce heat.

Non naked flames sources, such as lighted candles, should be placed on the apparatus.

Do not defeat the safety purpose of the polarized or grounding-type plug. A polarized plug has two blades with one wider than the other. A grounding-type plug has two blades and a third grounding prong. The wide blade or the third prong are provided for your safety. If the provided plug does not fit into your outlet, consult an electrician for replacement of the obsolete outlet. The AC supply cord should be routed so that it is unlikely that it will be damaged. Protect the power cord from being walked on or pinched particularly at plugs. If the AC supply cord is damaged, **DO NOT OPERATE THE UNIT**. To completely disconnect this apparatus from the AC Mains, disconnect the power supply cord plug from the AC receptacle. The mains plug of the power supply cord shall remain readily operable.

Unplug this apparatus during lightning storms or when unused for long periods of time.

The unit should be serviced only by qualified service personnel. Servicing is required when the apparatus has been damaged in any way, such as power-supply cord or plug is damaged, liquid has been spilled on or objects have fallen into the apparatus, the apparatus has been exposed to rain or moisture, does not operate normally, or has been dropped.

Montent des informations quidevraient être comprises avant l'opération de votre appareil. Conservez. Gardez S.V.P. ces instructions pour consultations ultérieures et observez toutes les avertissements. Nettoyez seulement avec le tissu sec.

Conservez la boîte et les matériaux d'emballage, au cas où l'appareil devrait être retourné pour réparation.

Pour réduire le risque d'incendie ou de choc électrique, n'exposez pas cet appareil à la pluie ou à l'humidité. *N'utilisez pas cet appareil près de l'eau!*

Lors de l'utilisation de produits électriques, assurez-vous d'adhérer à des précautions de bases incluant celle qui suivent:

L'appareil ne doit être branché qu'à une source d'alimentation correspondant au voltage spécifié dans le manuel ou celui qu'indiqués sur l'appareil. Cet appareil est équipé d'une prise d'alimentation polarisée. Ne pas utiliser cet appareil avec un cordon d'accordement à moins qu'il soit possible d'insérer complètement les trois lames. Des précautions doivent être prises afin d'éviter que le système de mise à terre de l'appareil ne soit désengagé. Un appareil construit selon les normes de CLASS I devra être raccordé à une prise murale d'alimentation avec connexion intacte de mise à la masse. Lors qu'une prise de branchement ou un coupleur d'appareils est utilisé, le dispositif de débranchement doit rester facilement accessible.

Ne pas placer cet appareil sur un chariot, un support, un trépied ou un établi instable. L'appareil pourrait tomber et blesser quelqu'un ou subir des dommages importants. Utilisez seulement un chariot, un support, un trépied ou un établi recommandé par le fabricant ou vendu avec le produit. Suivez les instructions du fabricant pour installer l'appareil et utiliser les accessoires recommandés par le fabricant. Utilisez seulement les accessoires/accessoires indiqués par le fabricant. Note: L'utilisation prolongée de écouteurs à un volume élevé peut avoir des conséquences néfastes sur l'audition et la santé.

Il convient de ne pas placer sur l'appareil des sources de flammes nues, telles que des bougies allumées.

L'appareil ne doit pas être exposé à des gouttelettes d'eau ou de sécheresse ou à aucun objet rempli de liquide qui de vases ne doit être placé sur l'appareil.

Assurez-vous que l'appareil est fourni de la bonne ventilation. Ne procédez pas à l'installation près de sources de chaleur et des radiateurs, registres de chaleur, fours ou autres appareils (y compris des amplificateurs) qui produisent de la chaleur.

Les dispositifs marqués d'un symbole "d'éclair" sont des parties dangereuses à toucher et que les câbles extérieurs ne doivent pas être connectés à des dispositifs de connexion extérieure de vent à effet de vent à un niveau de pression ou en utilisant des cordons déjà préparés.

Ne pas lever le dispositif de sécurité de la prise polarisée ou de la prise à vectigedemise à la masse du cordon d'alimentation. Une prise polarisée est dotée de deux lames dont une plus large que l'autre. Une prise à vectigedemise à la masse est dotée de deux lames en plus d'une troisième qui se connecte à la masse. La lame plus large ou la tige de mise à la masse est prévue pour votre sécurité. La prise murale est désuète si elle n'est pas conçue pour accepter ce type de prise à vectigedemise à la masse. Dans ce cas, contactez un électricien pour faire remplacer la prise murale. Évitez d'endommager le cordon d'alimentation. Protégez le cordon d'alimentation. Assurez-vous qu'il ne soit pas endommagé par des objets pointus ou des parties de l'appareil. Si la fiche n'entre pas dans votre prise, consultez un électricien pour remplacer la prise obsolète. Pour débrancher complètement cet appareil de l'alimentation CA principale, déconnectez le cordon d'alimentation de la prise d'alimentation murale. Le cordon d'alimentation du bloc d'alimentation de l'appareil doit demeurer facilement accessible.

Débranchez cet appareil durant les orages ou si utilisé pendant de longues périodes.

Consultez un technicien qualifié pour l'entretien de votre appareil. L'entretien est nécessaire quand l'appareil a été endommagé de quelque façon que ce soit. Par exemple le cordon d'alimentation ou la prise de cordon sont endommagés, s'il y a eu du liquide qui a été versé à l'intérieur ou des objets sont tombés dans l'appareil, si l'appareil a été exposé à la pluie ou à l'humidité, si la fonction ne fonctionne plus normalement, ou a été éjecté.



1. Read these instructions.

2. Keep these instructions.

3. Heed all warnings.

4. Follow all instructions.

5. Do not use this apparatus near water.

6. Clean only with dry cloth.

7. Do not block any ventilation openings. Install in accordance with the manufacturer's instructions.

8. Do not install near any heat sources such as radiators, heat registers, stoves, or other apparatus (including amplifiers) that produce heat.

9. Do not defeat the safety purpose of the polarized or grounding-type plug. A polarized plug has two blades with one wider than the other. A grounding-type plug has two blades and a third grounding prong. The wide blade or the third prong are provided for your safety. If the provided plug does not fit into your outlet, consult an electrician for replacement of the obsolete outlet.

10. Protect the power cord from being walked on or pinched particularly at plugs, convenience receptacles, and the point where they exit from the apparatus.

11. Only use attachments/accessories specified by the manufacturer.

12. Use only with the cart, stand, tripod, bracket, or table specified by the manufacturer, or sold with the apparatus. When a cart is used, use caution when moving the cart/apparatus combination to avoid injury from tip-over.

13. Unplug this apparatus during lightning storms or when unused for long periods of time.

14. Refer all servicing to qualified service personnel. Servicing is required when the apparatus has been damaged in any way, such as power-supply cord or plug is damaged, liquid has been spilled on or objects have fallen into the apparatus, the apparatus has been exposed to rain or moisture, does not operate normally, or has been dropped.

WARNING:

• To reduce the risk of fire or electric shock, do not expose this apparatus to rain or moisture and objects filled with liquids, such as vases, should not be placed on this apparatus.

• To completely disconnect this apparatus from the AC mains, disconnect the power supply cord plug from the AC receptacle.

• The mains plug of the power supply cord or appliance coupler shall remain readily accessible.

1. Lisez ces instructions.

2. Conservez ces instructions.

3. Respectez toutes les avertissements.

4. Suivez toutes les instructions.

5. N'utilisez pas l'appareil près de l'eau.

6. Nettoyez uniquement avec du chiffon sec.

7. Ne bloquez pas les ouvertures de ventilation. Installez en suivant les instructions du fabricant.

8. Ne pas installer près de sources de chaleur telles que radiateurs, bouches de chaleur, fours ou autres appareils (y compris des amplificateurs) produisant de la chaleur.

9. N'annulez pas l'objectif de sécurité de la fiche polarisée ou de la tige de mise à la terre. Une fiche polarisée est dotée de deux lames avec une plus large que l'autre. Une prise à vectigedemise à la masse est dotée de deux lames et d'une troisième tige. La lame plus large ou la tige de mise à la masse est prévue pour votre sécurité. Si la fiche n'entre pas dans votre prise, consultez un électricien pour remplacer la prise obsolète.

10. Protégez le cordon d'alimentation des piétinements ou pincements en particulier près des fiches, des prises de courant et au point de sortie de l'appareil.

11. Utilisez uniquement les accessoires spécifiés par le fabricant.

12. Utilisez uniquement le chariot, stand, trépied ou un établi spécifié par le fabricant, ou vendu avec l'appareil.

13. Débranchez l'appareil durant un orage ou lorsqu'il est inutilisé pendant de longues périodes de temps.

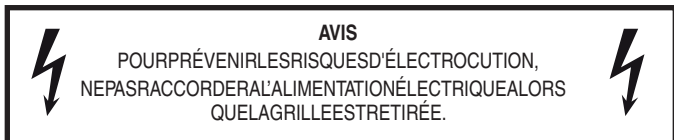
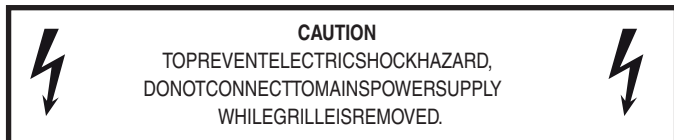
14. Confiez toute réparation à un technicien qualifié. Une réparation est nécessaire si l'appareil a été endommagé de quelque façon que ce soit, comme le cordon d'alimentation ou la fiche endommagée, lorsque du liquide a été versé ou des objets sont tombés à l'intérieur, lorsque l'appareil a été exposé à la pluie ou à l'humidité, ou que la fonction ne fonctionne plus normalement, ou a été éjecté.

AVERTISSEMENT:

• Pour réduire le risque d'incendie ou de choc électrique, ne pas exposer cet appareil à la pluie ou à l'humidité et ne pas placer d'objets contenant des liquides, tels que des vases, sur l'appareil.

• Pour isoler totalement cet appareil de l'alimentation secteur, débranchez totalement son cordon d'alimentation du réceptacle CA.

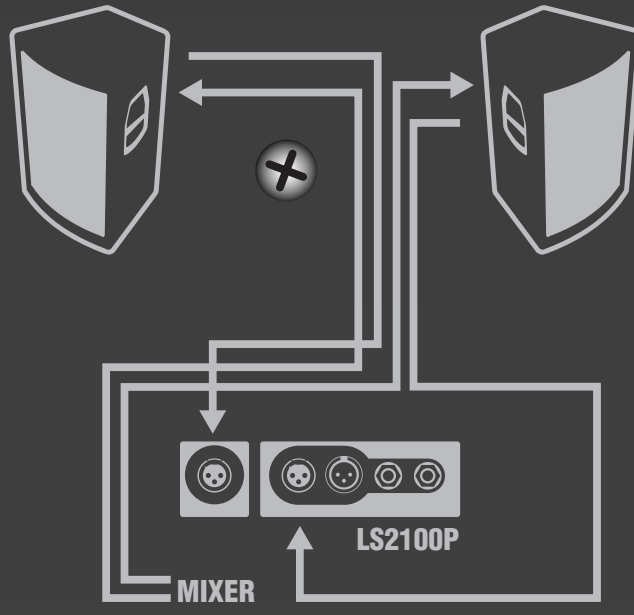
• La prise de cordon d'alimentation ou du prolongateur, si vous utilisez un cordon de mise à la terre de débranchement, doit rester facilement accessible.




élite
LS2100P

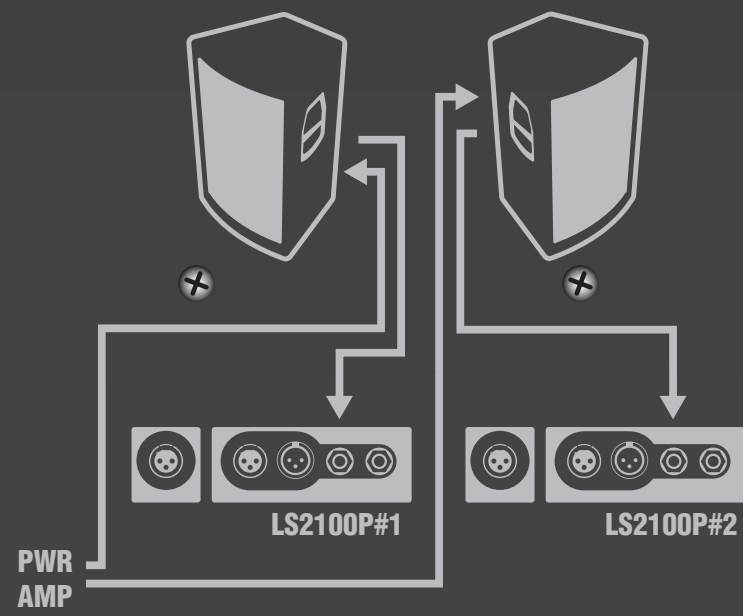
STEREOACTIVE SPEAKER CONFIGURATION

* INPUT Switch set to LINE



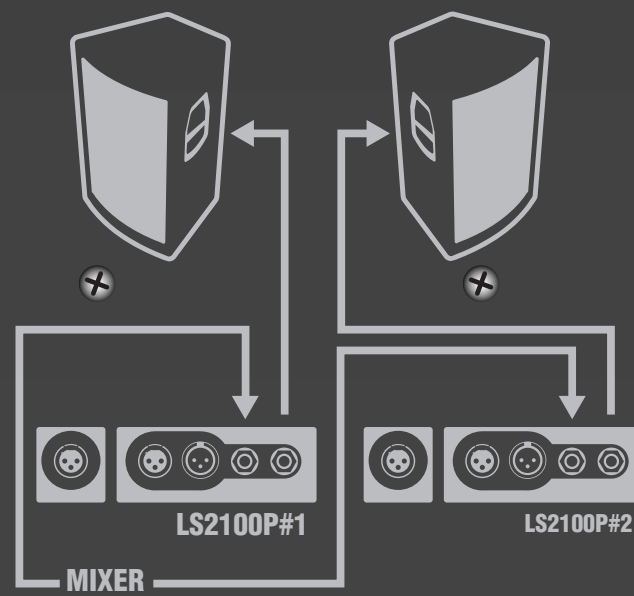
STEREO PASSIVE SPEAKER CONFIGURATION

* INPUT Switch set to SPKR



STEREOACTIVE SPEAKER CONFIGURATION

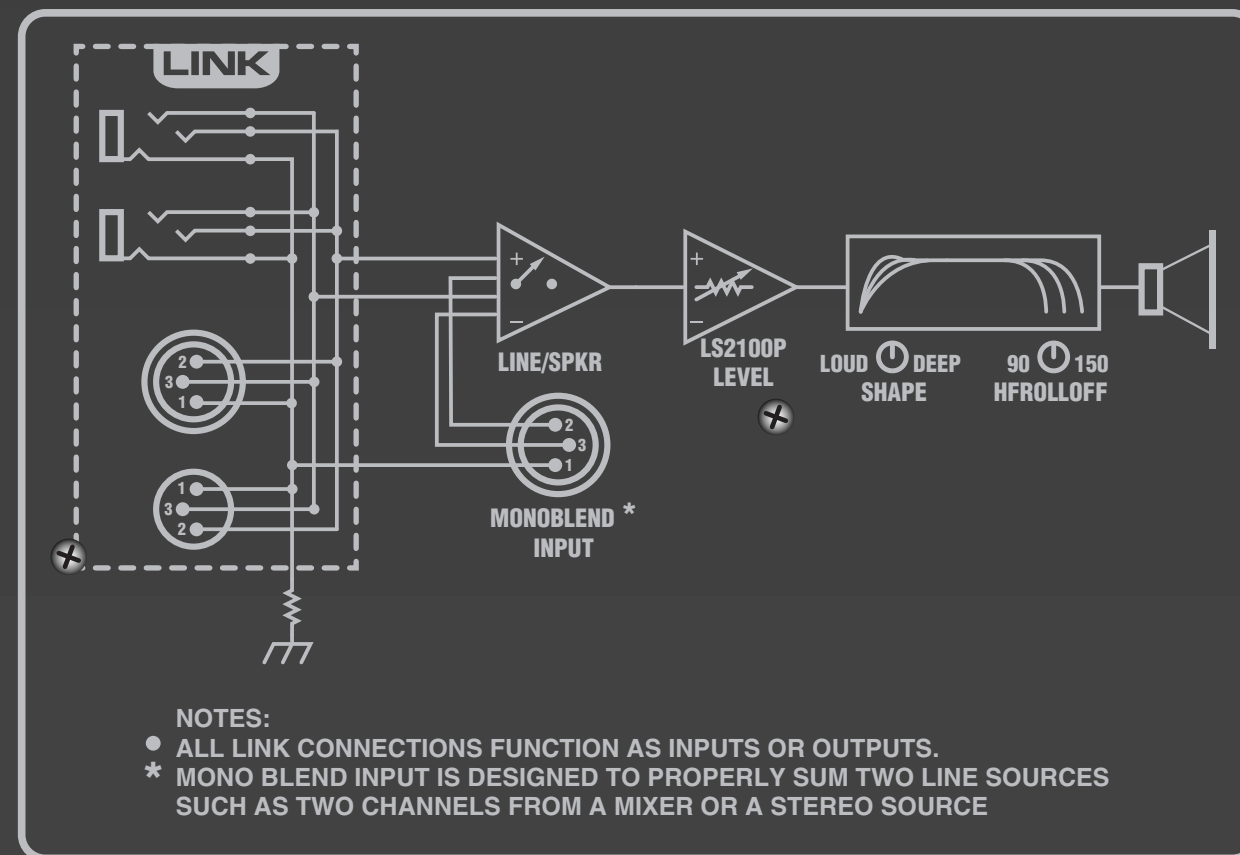
* INPUT Switch set to LINE



POWER (Green LED)
 LIMIT (Yellow LED)
 CLIP (Red LED)

LS2100P LEVEL (Knob: -∞ dB to +12)
SHAPE (Knob: LOUD, DEEP)
HIFREQ. ROLLOFF (Knob: 90 Hz, 150)

MONO BLEND INPUT (XLR)
INPUT (XLR)
SPKR (Speaker)
LINE (XLR)
LINK (XLR)
INPUT (XLR)
OUTPUT (XLR)
INPUT (XLR)
OUTPUT (XLR)



CAUTION AVIS
 RISK OF ELECTRIC SHOCK
 DO NOT OPEN
 RISQUE DE CHOC ELECTRIQUE
 NE PAS OUVRIR

LS2100P A-21205 / 1x4
 CE 230V~ 50Hz 6.0A 120VAC 60Hz 12.0A

PUSH TO RESET

OFF ON

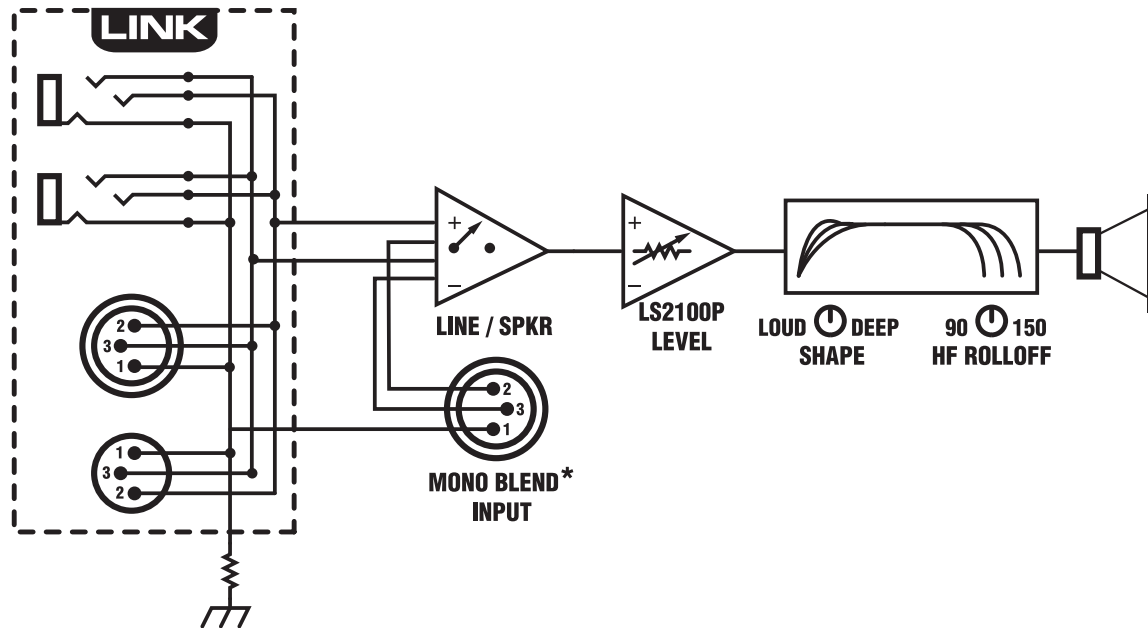
POWER

Specifications - LS2100P

System Type	Rear Horn Loaded Subwoofer
Active or Passive	Active
Program Power (Watts)	2400
Max SPL (dB)	135
Frequency Response (Hz +/- 3db)	32 - 150
LF Driver(s)	Single 21 inch with 6 inch voicecoil
LF Program Power(Watts)	2400
LF Protection	Thermal / Overcurrent / Clip
Power Consumption (typ/max)	800 / 1440VA (12A@120V, 6A@230V)
Inputs - 1/4-inch Jacks	1 line/speaker level input, 1 output
Inputs - XLR	2 line inputs, 1 link output
Level Controls	Master
Additional Controls	Shape, Hi Frequency Rolloff (90-150Hz)
Bar Handles	6 Side / 2 Top / 2 Bottom
Pole Mount Adapter (1 3/8-inch-3.5cm)	1 Top
Enclosure Materials	15mm 11-ply Birch
Grille	Perforated Metal
Covering / Finish	Black Ozite (Carpet)
Optional Covering / Finishes	Black Ultrathane Paint (LS2100PB)
Dimensions (DWH xbackW, inches)	31 x 25.25 x 36
Dimensions (DWH xbackW, cm)	78.7 x 64.1 x 94.1
Weight (lbs/kg)	205.9 / 93.4

Spécifications - LS2100P

Type de système	Caisson subwoofer avec chargement arrière du pavillon
Active ou Passive	Active
Puissance Nominale (Watts)	2400
Niveau de Pression Sonore Max (dB)	135
Réponse en Fréquence (Hz +/- 3db)	32 - 150
Haut-Parleur - Fréquences Graves	HP unique de 21 pouces avec bobine de 6 pouces
Puissance Nominale pour Fréquences Graves (Watts)	2400
Protection - Fréquences Graves	Thermique / surcharge de courant / Clip
Consommation de Puissance (typ/max)	800 / 1440VA (12A@120V, 6A@230V)
Entrées - 1/4-pouce	1 entrée niveau ligne/haut-parleur, 1 sortie
Entrées - XLR	2 entré lignes , 1 sortie link
Contrôles de Niveau	Volume général
Contrôles Additionnels	Courbe, Fréquence de pente de diminution des aiguës (90-150Hz)
Poignées	6 côtés / 2 Dessus / 2 Dessous
Adaptateur pour montage sur poteau (1 3/8-pouce-3.5cm)	1 Dessus
Matériaux	Bouleau Russe 15mm 11-plis
Grille	Métal Perforé
Recouvrement/ Finition	Ozite Noire (Tapis)
Recouvrement/ Finition Optionnel	Peinture Noire Ultrathane (LS2100PB)
Dimensions (PLH x L arrière, pouces)	31 x 25.25 x 36
Dimensions (PLH x L arrière, cm)	78.7 x 64.1 x 94.1
Poids (livres/kg)	205.9 / 93.4



NOTES:

- ALL LINK CONNECTIONS FUNCTION AS INPUTS OR OUTPUTS.
- * MONO BLEND INPUT IS DESIGNED TO PROPERLY SUM TWO LINE SOURCES SUCH AS TWO CHANNELS FROM A MIXER OR A STEREO SOURCE

REF	YS #	Description	REF	YS #	Description	REF	YS #	Description
R90	4832	W250 22K 5% T&R RES	R170	2010	W167 10R0 2%FLAME PROOF T&R RES	ZD1	6432	1N5248B 18V0 0W5 ZENER 5% T&R
R91	4832	W250 22K 5% T&R RES	R171	6136	W250 3K3 5%MINI T&R RES	ZD2	6432	1N5248B 18V0 0W5 ZENER 5% T&R
R92	6119	W250 47K 5%MINI T&R RES	R172	6136	W250 3K3 5%MINI T&R RES	ZD3	2308	1N4753A-T 36V0 1W0 ZENER 5% T&R
R93	6119	W250 47K 5%MINI T&R RES	R173	6136	W250 3K3 5%MINI T&R RES	ZD4	6432	1N5248B 18V0 0W5 ZENER 5% T&R
R94	6119	W250 47K 5%MINI T&R RES	R174	4585	W250 1K2 5%MINI T&R RES	ZD5	6432	1N5248B 18V0 0W5 ZENER 5% T&R
R95	4828	W250 6K8 5% T&R RES	R175	4832	W250 22K 5% T&R RES	ZD6	6432	1N5248B 18V0 0W5 ZENER 5% T&R
R96	4831	W250 18K 5% T&R RES	R176	4832	W250 22K 5% T&R RES	ZD7	6432	1N5248B 18V0 0W5 ZENER 5% T&R
R97	4856	W250 12K 5% T&R RES	R177	4827	W250 4K7 5% T&R RES	ZD8	6432	1N5248B 18V0 0W5 ZENER 5% T&R
R98	4774	W250 4K12 1% T&R RES	R178	2010	W167 10R0 2%FLAME PROOF T&R RES	ZD9	6432	1N5248B 18V0 0W5 ZENER 5% T&R
R99	4748	2W00 3R9 5% T&R RES	R179	2010	W167 10R0 2%FLAME PROOF T&R RES	ZD10	2308	1N4753A-T 36V0 1W0 ZENER 5% T&R
R100	4748	2W00 3R9 5% T&R RES	R180	5016	1W00 9K760 0.5% *** T&R RES	ZD11	6486	1N5244B 14V0 0W5 ZENER 5% T&R
R101	2010	W167 10R0 2%FLAME PROOF T&R RES	R181	5016	1W00 9K760 0.5% *** T&R RES	ZD12	6450	1N5242B 12V0 0W5 ZENER 5% T&R
R102	2010	W167 10R0 2%FLAME PROOF T&R RES	R182	4703	2W00 2R 5% T&R RES	ZD13	6475	1N5262B 51V0 0W5 ZENER 5% T&R
R103	4768	5W00 12K 5% BLK RES	R183	4703	2W00 2R 5% T&R RES	ZD14	6440	1N750ARL 4V7 0W5 ZENER 5% T&R
R104	4768	5W00 12K 5% BLK RES	R184	4703	2W00 2R 5% T&R RES			
R105	4982	W250 4K7 5%MINI T&R RES	R185	6119	W250 47K 5%MINI T&R RES			
R106	4911	W250 2R2 5% T&R RES	R186	4703	2W00 2R 5% T&R RES			
R107	4784	W250 17K40 0.1% *** T&R RES	R187	4844	W250 1M 5% T&R RES			
R108	4844	W250 1M 5% T&R RES	R188	4703	2W00 2R 5% T&R RES			
R109	4817	W250 47R 5% T&R RES	R189	4703	2W00 2R 5% T&R RES			
R110	4714	W250 2K21 1% T&R RES	R190	4703	2W00 2R 5% T&R RES			
R111	4982	W250 4K7 5%MINI T&R RES	R191	6467	10K 10% THERMISTOR TO-92 NTC			
R112	4982	W250 4K7 5%MINI T&R RES	R192	2037	W250 10R FUSIBLE T&R RES			
R113	4988	W250 1K5 5%MINI T&R RES	R193	2037	W250 10R FUSIBLE T&R RES			
R114	6129	W250 27K 5%MINI T&R RES	R195	2039	W250 22R0 FUSIBLE T&R RES			
R115	4942	W250 100K 5% .2INU T&R RES	R196	4639	W250 4K99 1% T&R RES			
R116	4864	W250 2K7 5% T&R RES	R197	4748	2W00 3R9 5% T&R RES			
R117	5016	1W00 9K760 0.5% *** T&R RES	R198	4844	W250 1M 5% T&R RES			
R118	4714	W250 2K21 1% T&R RES	R199	4844	W250 1M 5% T&R RES			
R119	6135	W250 270K 5%MINI T&R RES	R200	4857	W250 220R 5% T&R RES			
R120	6122	W250 33K 5%MINI T&R RES	R201	4714	W250 2K21 1% T&R RES			
R121	4983	W250 10K 5%MINI T&R RES	R202	5005	2W00 1K8 5% T&R RES			
R122	4845	W250 2M2 5% T&R RES	R203	4714	W250 2K21 1% T&R RES			
R123	4981	W250 1K 5%MINI T&R RES	R204	3899	18UH MINI INDUCTOR HI-Q T&R			
R124	2010	W167 10R0 2%FLAME PROOF T&R RES	U1	6882	TL072CP IC FET DUAL OP AMP			
R125	2010	W167 10R0 2%FLAME PROOF T&R RES	U4	6882	TL072CP IC FET DUAL OP AMP			
R126	4983	W250 10K 5%MINI T&R RES	U5	6884	NE5532N IC DUAL OP AMP			
R127	4983	W250 10K 5%MINI T&R RES	U6	6882	TL072CP IC FET DUAL OP AMP			
R128	4844	W250 1M 5% T&R RES	U7	6882	TL072CP IC FET DUAL OP AMP			
R129	6119	W250 47K 5%MINI T&R RES	U8	6840	MC33078P IC DUAL OP AMP			
R130	4864	W250 2K7 5% T&R RES	U9	6542	LM318 IC OP AMP			
R131	4936	W250 2K7 5% .2INU T&R RES	U10	6640	LM311 IC VOLTAGE COMPARATOR DIP8			
R132	2051	W250 1K5 FUSIBLE T&R RES	U11	6856	NJM7815FA TO220 P 15V0 REG IS V1			
R133	2051	W250 1K5 FUSIBLE T&R RES	U12	2318	LM6172IN 8PIN DIP FAST DUAL OPAMP			
R134	2051	W250 1K5 FUSIBLE T&R RES	U13	6586	IRS21844PBF IC HILO FET DRIVER			
R135	2319	2W00 33R 5% MIN FUSIBLE T&R RES	U14	6586	IRS21844PBF IC HILO FET DRIVER			
R136	2319	2W00 33R 5% MIN FUSIBLE T&R RES	U15	6745	LM13600N IC XCONDUCTANCE AMP			
R137	4682	W500 1R 5%PHILIPS SMAL T&R RES	U17	6840	MC33078P IC DUAL OP AMP			
R138	4911	W250 2R2 5% T&R RES	U18	6882	TL072CP IC FET DUAL OP AMP			
R139	4827	W250 4K7 5% T&R RES	U19	6882	TL072CP IC FET DUAL OP AMP			
R140	4948	W250 1M 5% .2INU T&R RES	U20	6603	74HC14N IC HEX INV SCHMID			
R141	4827	W250 4K7 5% T&R RES	U21	6640	LM311 IC VOLTAGE COMPARATOR DIP8			
R142	4983	W250 10K 5%MINI T&R RES	U22	6856	NJM7815FA TO220 P 15V0 REG IS V1			
R143	4832	W250 22K 5% T&R RES	U23	6745	LM13600N IC XCONDUCTANCE AMP			
R144	4832	W250 22K 5% T&R RES	U24	6840	MC33078P IC DUAL OP AMP			
R145	4981	W250 1K 5%MINI T&R RES	U25	6882	TL072CP IC FET DUAL OP AMP			
R146	4841	W250 220K 5% T&R RES	U26	6603	74HC14N IC HEX INV SCHMID			
R147	6122	W250 33K 5%MINI T&R RES	U27	6882	TL072CP IC FET DUAL OP AMP			
R148	4940	W250 10K 5% .2INU T&R RES	U29	6728	MC78L05ACP TO92 P 5V0 REG T&R V4			
R149	4842	W250 330K 5% T&R RES	U30	6856	NJM7815FA TO220 P 15V0 REG IS V1			
R150	4832	W250 22K 5% T&R RES	U31	6857	NJM7915FA TO220 N 15V0 REG IS V2			
R151	6120	W250 100K 5%MINI T&R RES	U32	2306	FOD816 4PINDIP ACINPOT OPTOCOUPLER			
R152	4857	W250 220R 5% T&R RES	U40	6882	TL072CP IC FET DUAL OP AMP			
R153	4809	W250 10M 5% T&R RES	W1	2328	8 CIR XH-HEADER 0.098IN			
R154	6116	W250 10K0 1%MINI MF T&R RES	W3	3538	24 PIN BREAKAWAY LOCK .156			
R155	6116	W250 10K0 1%MINI MF T&R RES	W5	4146	3 PIN POWER PIN HEADER MALE POLZED			
R156	6116	W250 10K0 1%MINI MF T&R RES	W6	4145	9PIN 3X3 POWER PIN HEADER			
R157	6116	W250 10K0 1%MINI MF T&R RES	W8	2328	8 CIR XH-HEADER 0.098IN			
R158	6116	W250 10K0 1%MINI MF T&R RES	W10	3538	24 PIN BREAKAWAY LOCK .156			
R159	4844	W250 1M 5% T&R RES	W12	4147	6 PIN POWER PIN HEADER MALE POLZED			
R160	4585	W250 1K2 5%MINI T&R RES	W14	3538	24 PIN BREAKAWAY LOCK .156			
R161	4703	2W00 2R 5% T&R RES	W16	4056	2 CIR XH-HEADER 0.098IN			
R162	4748	2W00 3R9 5% T&R RES	W29	3583	8 CIR WAFER W/LCK 0.1"			
R163	4748	2W00 3R9 5% T&R RES	W33	4147	6 PIN POWER PIN HEADER MALE POLZED			
R164	4935	W250 1K5 5% .2INU T&R RES	W34	4147	6 PIN POWER PIN HEADER MALE POLZED			
R165	5016	1W00 9K760 0.5% *** T&R RES	X2	5299	24AWG SOLID SC WIR RAD JMP			
R166	4939	W250 5K1 5% .2INU T&R RES	X3	5299	24AWG SOLID SC WIR RAD JMP			
R167	4940	W250 10K 5% .2INU T&R RES	X8	6543	48R 265V RESETTABLE THERMISTOR PTC			
R168	6116	W250 10K0 1%MINI MF T&R RES	XC1	3745	DUAL XSISTOR PBL SPRING CLEAR ZINC			
R169	2010	W167 10R0 2%FLAME PROOF T&R RES	XC2	3745	DUAL XSISTOR PBL SPRING CLEAR ZINC			

POWER SUPPLY

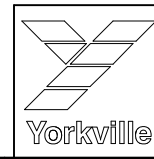
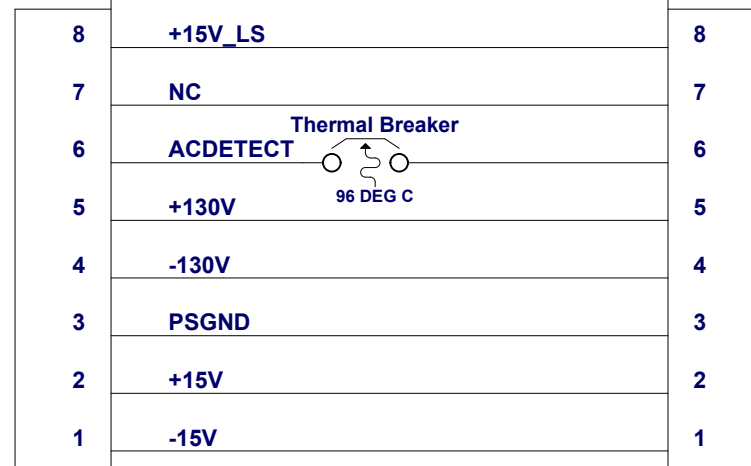
M1375 3/3

W14

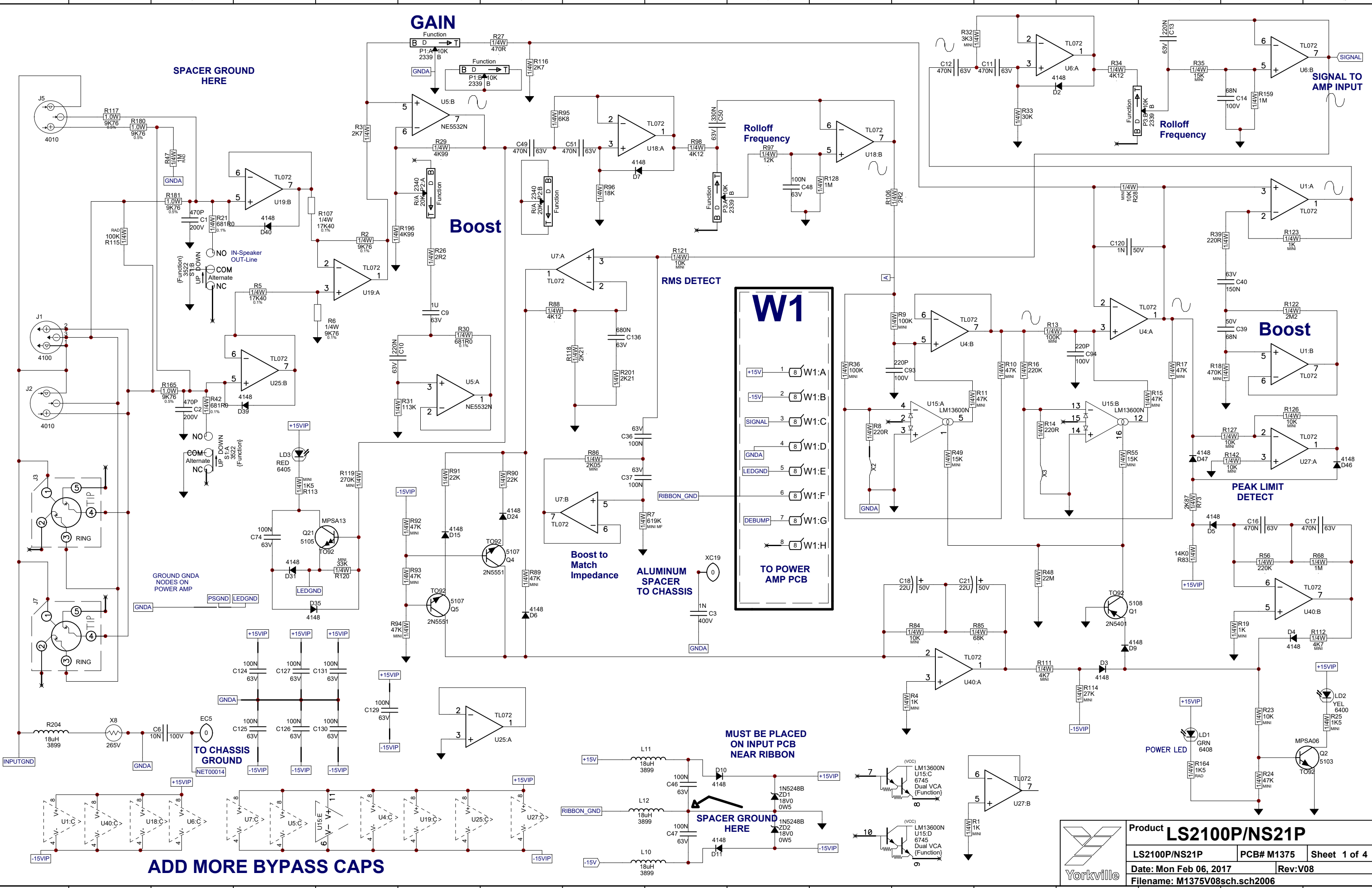
POWER AMP

M1375 1/3

W3



Product LS2100P/NS21P		
LS2100P/NS21P	PCB# M1375	Sheet 4 of 4
Date: Mon Feb 06, 2017		Rev: V08
Filename: M1375V08sch.sch2006		



1
2
3
4
5
6
7
8
9
10
11

A B C D E F G H I J K L M N O P Q

ADD MORE BYPASS CAPS

GAIN

Boost

RMS DETECT

Boost to Match Impedance

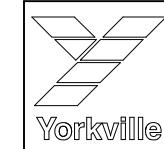
ALUMINUM SPACER TO CHASSIS

W1

+15V 1 W1:A
-15V 2 W1:B
SIGNAL 3 W1:C
GNDA 4 W1:D
LEDGND 5 W1:E
DEBUMP 7 W1:F
TO POWER AMP PCB

MUST BE PLACED ON INPUT PCB NEAR RIBBON

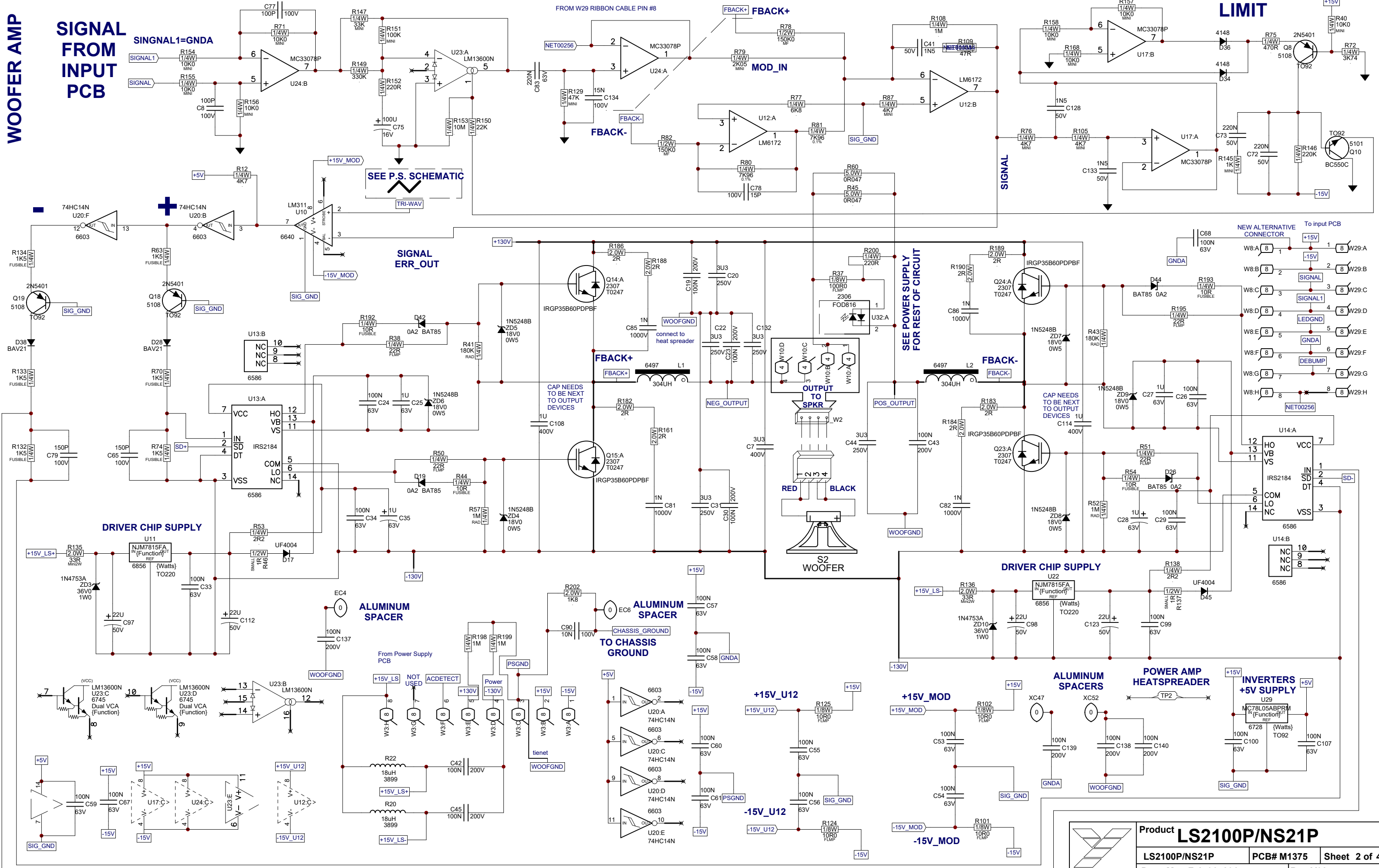
SPACER GROUND HERE

 Product LS2100P/NS21P		
LS2100P/NS21P	PCB# M1375	Sheet 1 of 4
Date: Mon Feb 06, 2017		Rev: V08
Filename: M1375V08sch.sch2006		

WOOFER AMP

SIGNAL FROM INPUT PCB

LIMIT



SEE P.S. SCHEMATIC

SIGNAL ERR_OUT

SEE POWER SUPPLY FOR REST OF CIRCUIT

OUTPUT TO SPKR

DRIVER CHIP SUPPLY

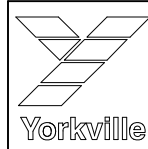
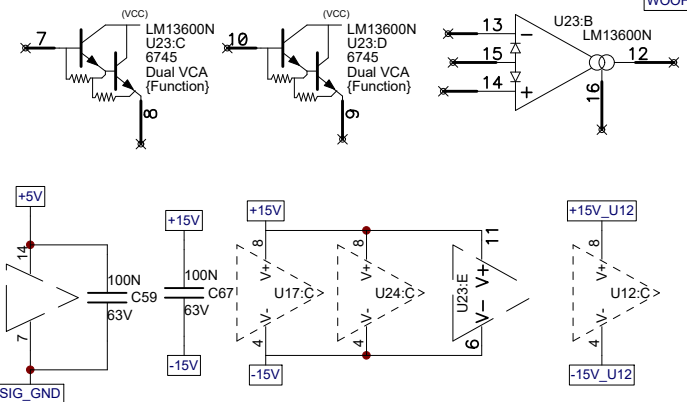
ALUMINUM SPACER

ALUMINUM SPACER

ALUMINUM SPACERS

POWER AMP HEATSPREADER

INVERTERS +5V SUPPLY



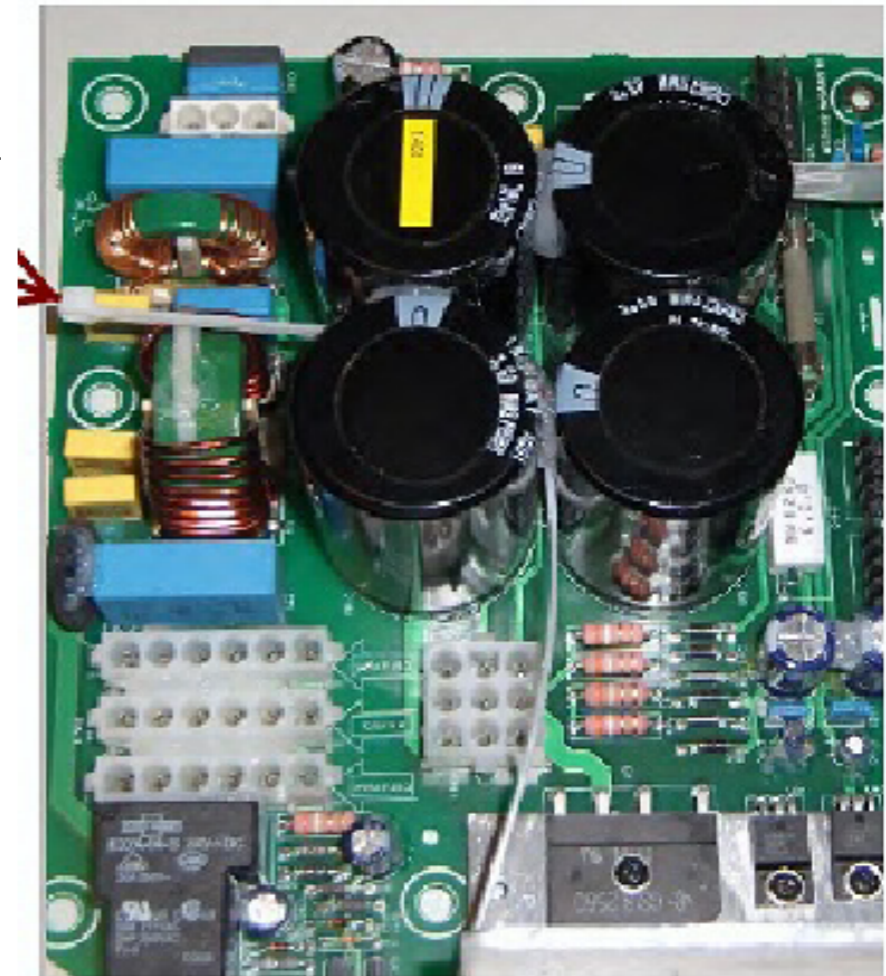


SEE LAYOUT DIAGRAM



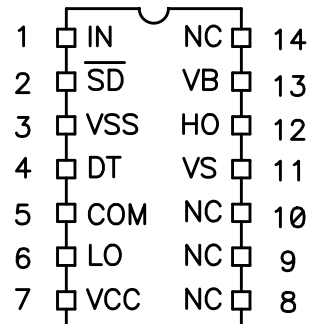
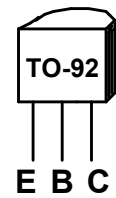
M1375V08 LS2100P PRODUCTION NOTES

1. LEDES LD1, LD2, AND LD3 ARE TO BE HAND INSERTED.
2. INSTALL YS#8937 TIE AROUND C104. SEE PIC. →
3. RTV ALL ELECTROLYTIC CAPACITORS.

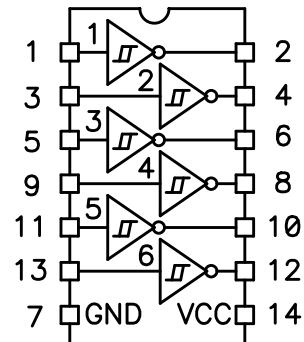


LEADS & PINS REFERENCE

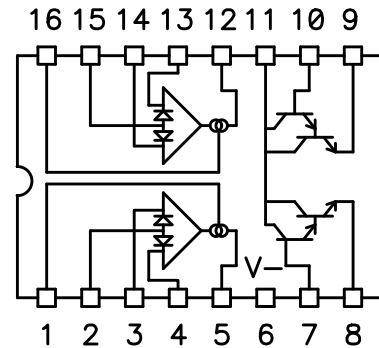
2N5401 (YS#5108)
 2N5551 (YS#5107)
 MPSA06 (YS#5103)
 MPSA13 (YS#5105)



IRS21844PBF (YS#6586)

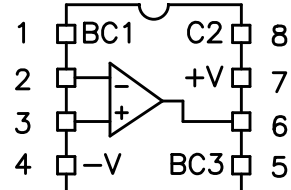
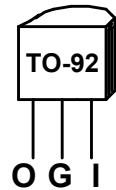


74HC14N (YS#6603)

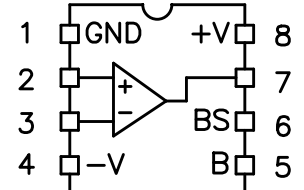


LM13600N (YS#6745)

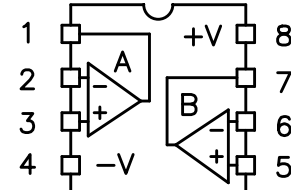
MC78L05ACP (YS#6728)



LM318 (YS#6542)

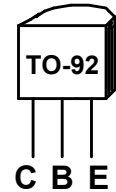


LM311 (YS#6640)

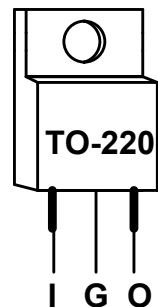


LM6172IN (YS#2318)

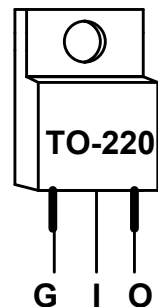
BC550C (YS#5101)



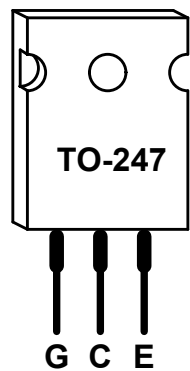
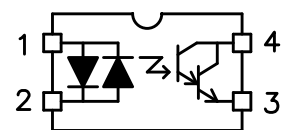
NJM7815FA (YS#6856)



NJM7915FA (YS#6857)



FOD816 (YS#2306)

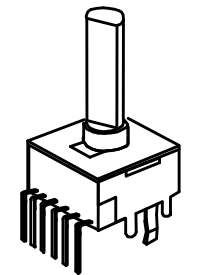


IRGP35B60PDPBF (YS#2307)

POTENTIOMETERS AND KNOBS

M1375

MODEL(S) LS2100P				
REF	FUNCTION	PART#	KNOB	STYLE
P1	LEVEL	2339	8653	P34
P2	SHAPE	2340	8653	P34
P3	ROLLOFF	2339	8653	P34



"STYLE_P34"

M1375

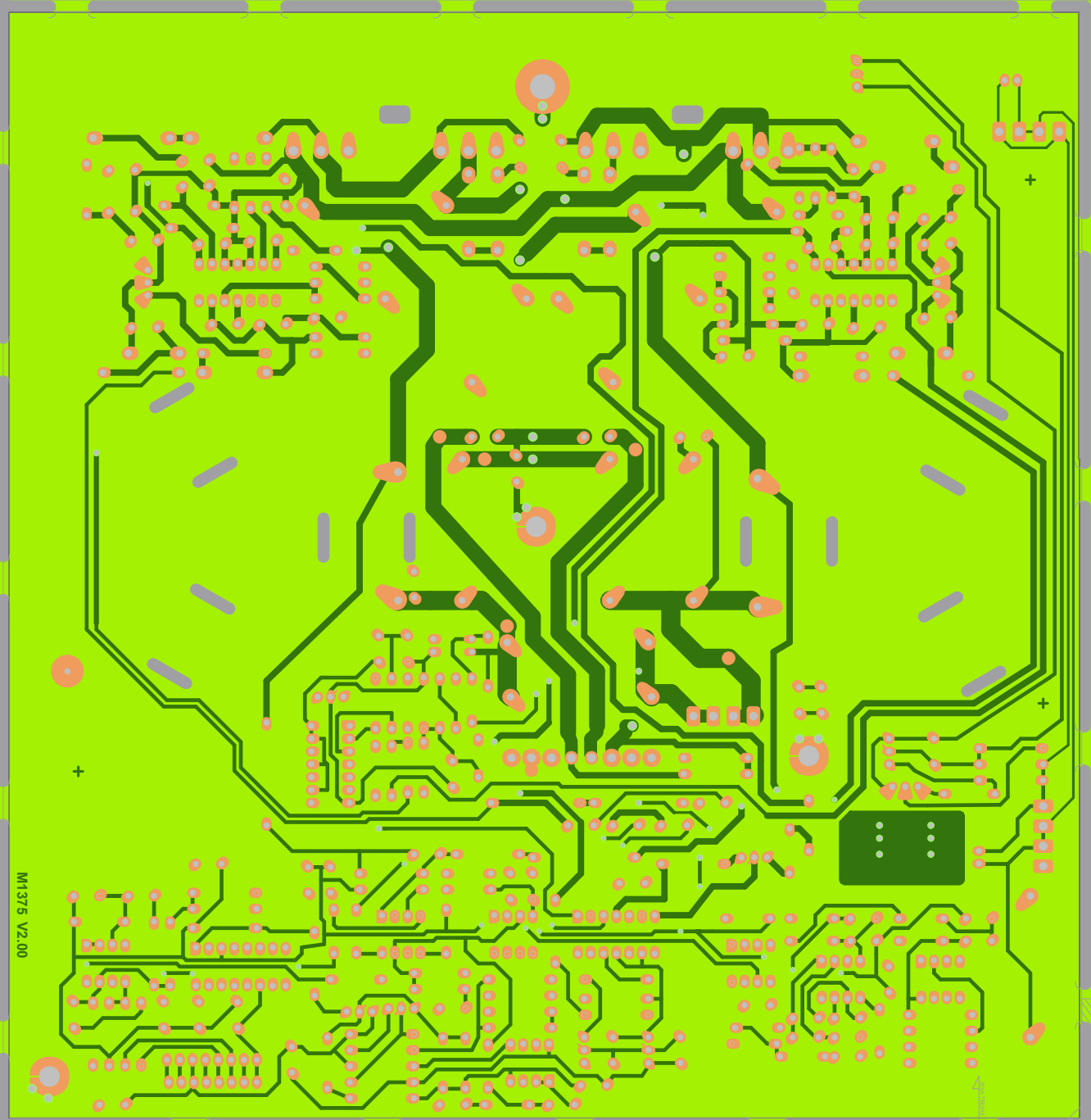
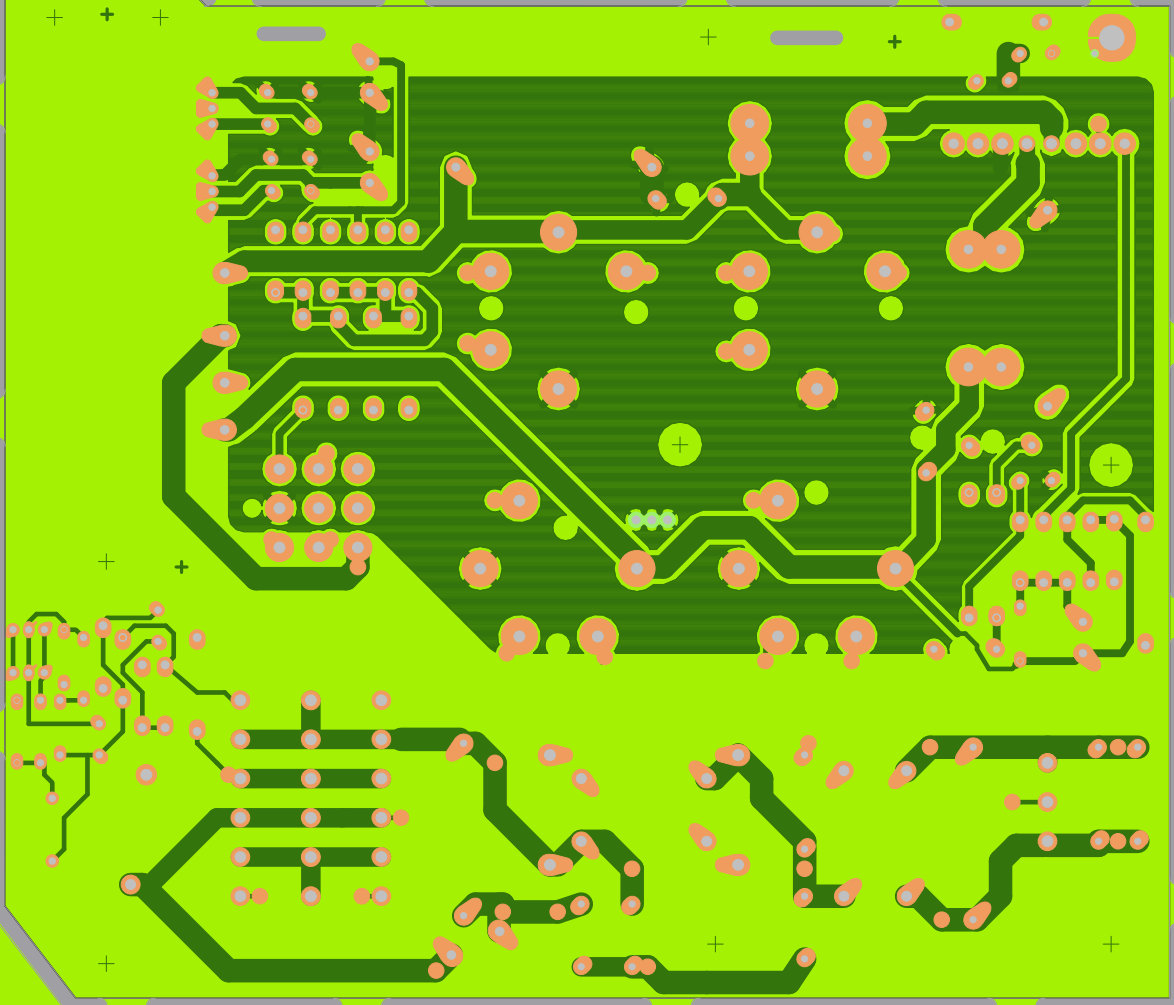
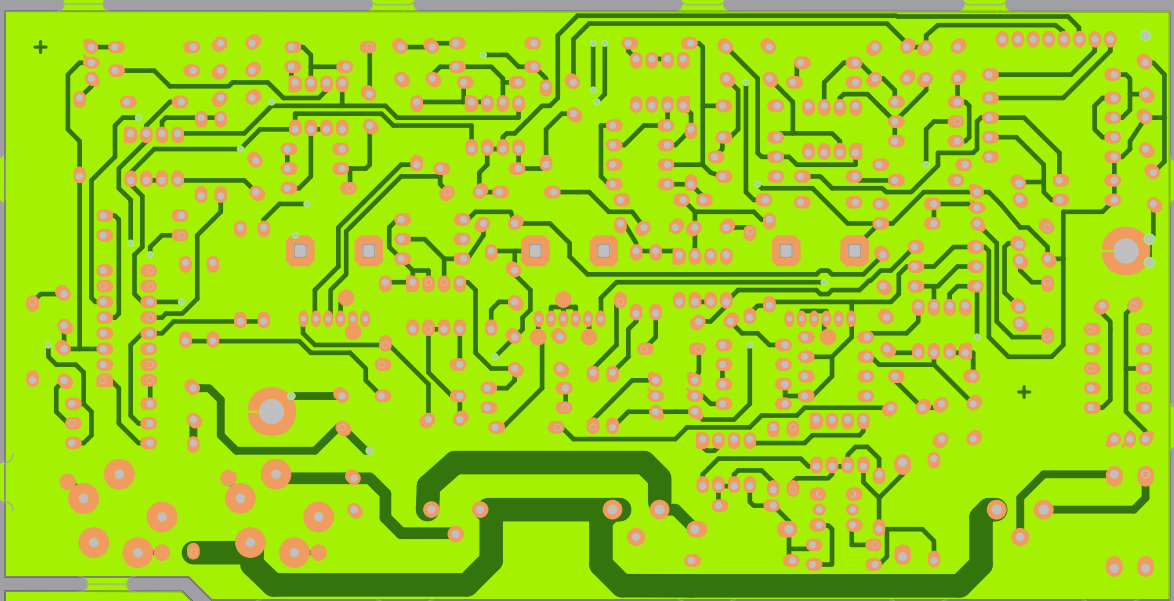
MODEL(S): -LS2100P/NS21P

#	DATE	VER#	DESCRIPTION OF CHANGE
1	28-APR-2009	1.00	RELEASED FOR PRODUCTION
2	28-OCT-2009	2.00	ADDED D41 IN SERIES WITH PIN 1 OF Q9
3	.	.	REMOVED PCB FROM X8010, CHANGED TO M1375
4	06-MAY-2010	3.00	Increased Hole sizes: T0220 packages and 156 spacing Molex
5	24-JUN-10	4.00	PC#
6	.	.	.
7	02-FEB-11	.	PC8198: DNS 245V CONN, ADD FUSE VALUES GG
8	04-JUL-2013	V05	PC8545: Moved vias from under resistors. - ML
9	11-DEC-2013	V06	PC8441 - Changed footprint for J1 to YS#4100. - ML
10	15-JULY-2014	V06	PC#8674 GROUNDING HOLE PATTERN MODIFIED.
11	.	.	T0126 AND T0220 TRANSISTOR PADS UPDATED.
12	17-DEC-2014	.	PC8734 - Add 2 diodes (YS#6438) in location
13	.	.	shown on bottom of board.
1	14-JAN-2015	V07	PC#8734:D12 and D14 added to U30,U31 regulators.
2	16-JUN-2015	.	PC8811: Add NS21P product used on. GG
3	17-JAN-2017	.	PC8988: Change C81, C82, C85, and C86 to 1N YS#5220
4	19-JAN-2017	V08	PC8988: Implemented on board
5	D	V	N
6	D	V	N
7	D	V	N
8	D	V	N
9	D	V	N
10	D	V	N
11	D	V	N
12	D	V	N
13	D	V	N

BlankSize - 17000x11125

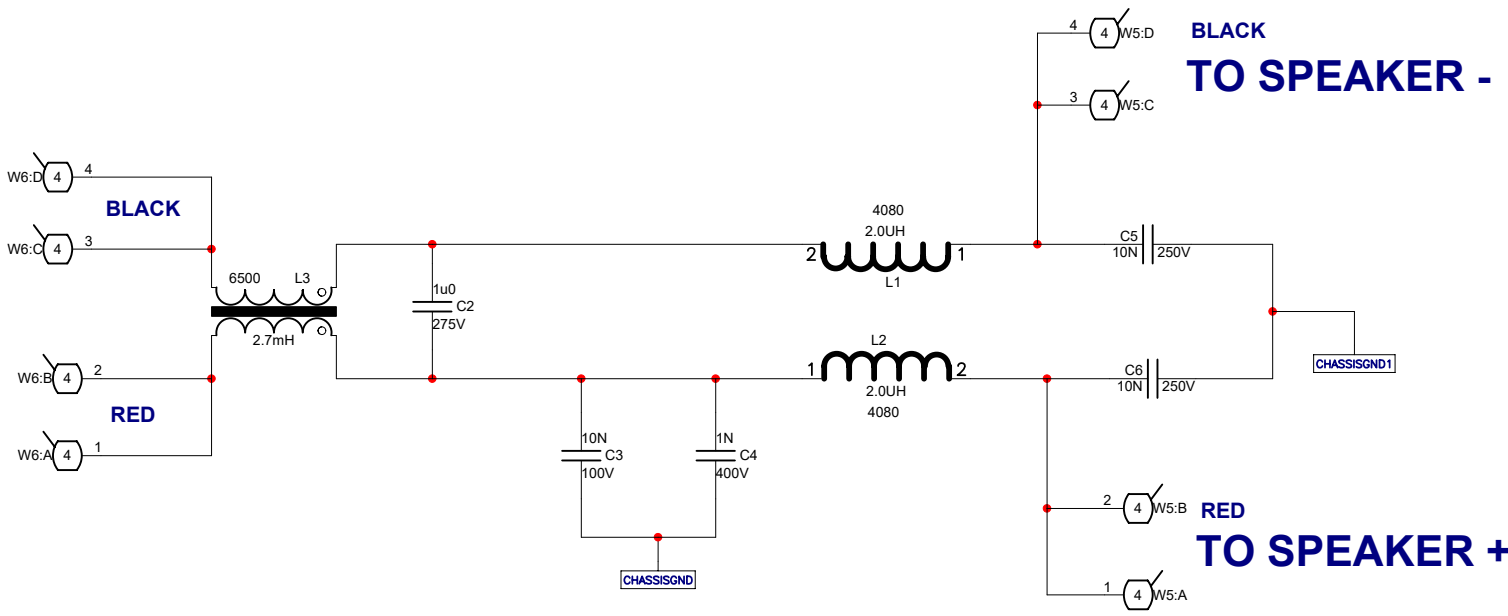
2 oz copper

Bottom M1375 V2.00



M1375 V2.00

FROM AMP



M1373PCB_DATABASE_HISTORY			
MODEL(S):-		CROW BAR	
#	DATE	VER#	DESCRIPTION OF CHANGE
1	07-JAN-2009	1.00	FIRST DESIGN
2	14DEC09	2.00	PC#7925 CHANGE L4, L5 FROM YS#3769 TO YS#4080
3	09-FEB-2010	3.00	PC7993: Reduce panel to 3x5 boards
4	D	V	N
5	D	V	N
6	D	V	N
7	D	V	N
8	D	V	N
9	D	V	N
10	D	V	N
11	D	V	N
12	D	V	N
13	D	V	N



Product	CROW BAR/FILTER	
Sheet1	PCB# M1373	Sheet 1 of 1
Date: Wed Nov 10, 2010	Rev:V03	YsType:YsType
Filename: M1373V300sch.sch2002		

7

8

9

10

11

J

K

L

M

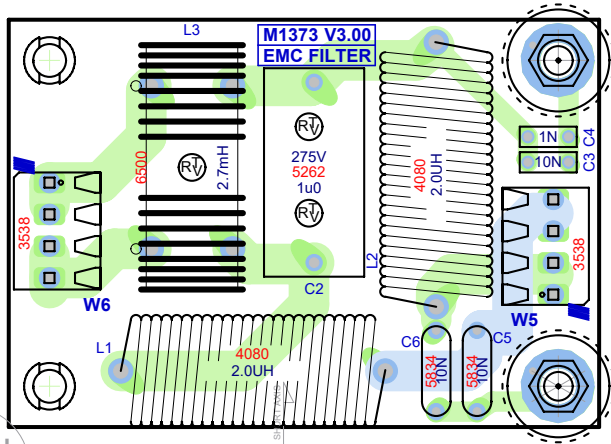
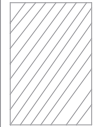
N

O

P

Q

BlankSize - 15500x7000



2ozCopper

M1373 V3.00



SEE LAYOUT DOCUMENTATION





SEE LAYOUT DIAGRAM



M1373PCB_DATABASE_HISTORY			
MODEL(S):-		CROW BAR	
#	DATE	VER#	DESCRIPTION OF CHANGE
1	07-JAN-2009	1.00	FIRST DESIGN
2	14DEC09	2.00	PC#7925 CHANGE L4, L5 FROM YS#3769 TO YS#4080
3	09-FEB-2010	3.00	PC7993: Reduce panel to 3x5 boards
4	D	V	N
5	D	V	N
6	D	V	N
7	D	V	N
8	D	V	N
9	D	V	N
10	D	V	N
11	D	V	N
12	D	V	N
13	D	V	N

M1373 V3.00 PRODUCTION NOTES



Yorkville Sound

550 Granite Court
Pickering, Ontario
Canada L1W 3Y8

Auto Attend: (905) 837-8550

Fax: (905) 837-8746

www.yorkville.com
