



LS701P Service Manual

<p>Package Cover/Safety</p> <ul style="list-style-type: none"> • Manual-Service-PACKAGE-COVER • DOC-Safety-UL60065 <p>Product Image/s</p> <p>Specifications</p> <ul style="list-style-type: none"> • specs-LS701P <p>Block Diagram</p> <ul style="list-style-type: none"> • BLOCK-DIAG-LS701P 	<p>Parts List/s</p> <ul style="list-style-type: none"> • REFlist-M1485 <p>Layouts & Schematics</p> <ul style="list-style-type: none"> • Schematic-M1485-LS701P-PwrSpkr • Layout-M1485-LS701P-PwrSpkr 	<p>Additional Documents</p> <p>Notes</p> <ul style="list-style-type: none"> • SERVICE-NOTES
---	--	---

Submit Service Note Request • Other Request

• **Search Again** •

<p>ASSOCIATED BRANDS</p> <ul style="list-style-type: none"> • TRAYNOR AMPS • ART PRO 	<p>SUPPORT</p> <ul style="list-style-type: none"> • PRODUCT DOCUMENTS • SERVICE / REFERENCE 	<p>DEALERS / DISTRIBUTORS</p> <ul style="list-style-type: none"> • NORTH AMERICAN DEALERS 	<p>COMPANY</p> <ul style="list-style-type: none"> • ABOUT • CONTACT • DISTRIBUTED LINES
---	--	--	--

- AUDIO
- APEX ELECTRONICS
- ORION FX LIGHTS
- VTC PRO AUDIO
- YORKVILLE ACCESSORIES

- DOCUMENTS
- PARTS SEARCH
- COMPONENTS SEARCH
- WARRANTY INFORMATION
- LEGACY PRODUCTS

- INTERNATIONAL DISTRIBUTORS
- BECOME A DEALER / DISTRIBUTOR

- CAREERS
- PRESS RELEASES



WEB: www.yorkville.com

WORLD HEADQUARTERS

CANADA

Yorkville Sound Limited
550 Granite Court
Pickering, Ontario
L1W 3Y8 CANADA

Voice: 905-837-8481
Fax: 905-837-8746

U.S.A.

Yorkville Sound Inc.
4625 Witmer Industrial Estate
Niagara Falls, New York
14305, USA

Voice: 716-297-2920
Fax: 716-297-3689



SERVICE MANUAL

LS701P

SMT Disclaimer

Due to the complex nature of the use of SMT installed components in Yorkville equipment, we highly caution all service technicians in attempting to repair or replace SMT factory installed components.

Many of these components may be glued prior to initial soldering.

Replacing SMT components requires expensive specialized de-soldering equipment and training.

Yorkville Sound will repair and replace defective SMT components to ensure proper quality assurance and installation is maintained.

Quality and Innovation Since 1963
Printed in Canada

IMPORTANT SAFETY INSTRUCTIONS

 <p>This lightning flash with arrowhead symbol, within an equilateral triangle, is intended to alert the user to the presence of uninsulated "dangerous voltage" within the product's enclosure that may be of sufficient magnitude to constitute a risk of electric shock to persons.</p> <p>Ce symbole d'éclair avec tête de flèche dans un triangle équilatéral est prévu pour alerter l'utilisateur de la présence d'un «voltage dangereux» non-isolé à proximité de l'enceinte du produit qui pourrait être d'ampleur suffisante pour présenter un risque de choc électrique.</p>	 <p>CAUTION • AVIS RISK OF ELECTRIC SHOCK DO NOT OPEN RISQUE DE CHOC ELECTRIQUE NE PAS OUVRIR</p>	 <p>DO NOT PUSH OR PULL</p>	 <p>The exclamation point within an equilateral triangle is intended to alert the user to the presence of important operating and maintenance (servicing) instructions in the literature accompanying the appliance.</p> <p>Le point d'exclamation à l'intérieur d'un triangle équilatéral est prévu pour alerter l'utilisateur de la présence d'instructions importantes dans la littérature accompagnant l'appareil en ce qui concerne l'opération et la maintenance de cet appareil.</p>
 <p>The DO NOT STACK symbol is intended to alert the user that the product shall not be vertically stacked because of the nature of the product.</p> <p>La symbole NE PAS EMPILER est pour alerter l'utilisateur que le produit ne doit pas être empilé verticalement en raison de la nature du produit.</p>	 <p>CAUTION: HOT SURFACE ATTENTION: SURFACE CHAUDE</p>	 <p>NOT TO BE SERVICED BY USERS</p>	 <p>CAUTION: OVERHEAD LOAD ATTENTION: CHARGE AÉRIENNE</p>

FOLLOW ALL INSTRUCTIONS

Instructions pertaining to a risk of fire, electric shock, or injury to a person

**CAUTION: TO REDUCE THE RISK OF ELECTRIC SHOCK, DO NOT REMOVE COVER (OR BACK).
NO USER SERVICEABLE PARTS INSIDE. REFER SERVICING TO QUALIFIED SERVICE
PERSONNEL. THIS DEVICE IS FOR INDOOR USE ONLY!
INSTALLED BATTERY PACKS SHALL NOT BE EXPOSED TO EXCESSIVE HEAT
SUCH AS SUNSHINE, FIRE OR THE LIKE.**

SUIVEZ TOUTES LES INSTRUCTIONS

Instructions relatives au risque de feu, choc électrique, ou blessures aux personnes

**AVIS: AFIN DE REDUIRE LES RISQUE DE CHOC ELECTRIQUE, N'ENLEVEZ PAS LE COUVERT (OU LE PANNEAU
ARRIERE) NE CONTIENT AUCUNE PIECE REPARABLE PAR L'UTILISATEUR. CONSULTEZ UN TECHNICIEN
QUALIFIE POUR L'ENTRETIEN CE PRODUIT EST POUR L'USAGE A L'INTERIEUR SEULEMENT. LES PACKS
BATTERIES INSTALLÉS NE DOIVENT PAS ÊTRE EXPOSÉS À UNE CHALEUR EXCESSIVE TELLE QUE LE
ENSOLEILLEMENT, LE FEU OU SIMILAIRES.**

Read Instructions: The Owner's Manual should be read and understood before operation of your unit. Please, save these instructions for future reference and heed all warnings.

Cleaning: Clean only with dry cloth.

Packaging: Keep the box and packaging materials, in case the unit needs to be returned for service.

Warning: To reduce the risk of fire or electric shock, do not expose this apparatus to rain or moisture. *Do not use this apparatus near water!*

Warning: When using electric products, basic precautions should always be followed, including the following:

Power Sources

Your unit should be connected to a power source only of the voltage specified in the owners manual or as marked on the unit. This unit has a polarized plug. Do not use with an extension cord or receptacle unless the plug can be fully inserted. Precautions should be taken so that the grounding scheme on the unit is not defeated. An apparatus with CLASS I construction shall be connected to a Mains socket outlet with a protective earthing connection. Where the MAINS plug or an appliance coupler is used as the disconnect device, the disconnect device shall remain readily operable.

Hazards

Do not place this product on an unstable cart, stand, tripod, bracket or table. The product may fall, causing serious personal injury and serious damage to the product. Use only with cart, stand, tripod, bracket, or table recommended by the manufacturer or sold with the product. Follow the manufacturer's instructions when installing the product and use mounting accessories recommended by the manufacturer. Only use attachments/accessories specified by the manufacturer.

Equipment that is suspended overhead must use a secondary safeguard to prevent personal injury in the event the primary mounting mechanism fails. Safety eyebolts attached to the equipment and galvanized steel wire can be used together to implement a failsafe mounting thus ensuring the safety of the equipment and anyone positioned below the equipment.

Improper installation can result in bodily injury or death. If you are not qualified to attempt the installation get help from a professional structural rigger.

Note: Prolonged use of headphones at a high volume may cause health damage to your ears.

The apparatus should not be exposed to dripping or splashing water; no objects filled with liquids should be placed on the apparatus.

Terminals marked with the "lightning bolt" are hazardous live; the external wiring connected to these terminals require installation by an instructed person or the use of ready made leads or cords.

Ensure that proper ventilation is provided around the appliance. Do not install near any heat sources such as radiators, heat registers, stoves, or other apparatus (including amplifiers) that produce heat.

No naked flame sources, such as lighted candles, should be placed on the apparatus.

Power Cord

Do not defeat the safety purpose of the polarized or grounding-type plug. A polarized plug has two blades with one wider than the other. A grounding type plug has two blades and a third grounding prong. The wide blade or the third prong are provided for your safety. If the provided plug does not fit into your outlet, consult an electrician for replacement of the obsolete outlet. The AC supply cord should be routed so that it is unlikely that it will be damaged. Protect the power cord from being walked on or pinched particularly at plugs. If the AC supply cord is damaged DO NOT OPERATE THE UNIT. To completely disconnect this apparatus from the AC Mains, disconnect the power supply cord plug from the AC receptacle. The mains plug of the power supply cord shall remain readily operable.

Unplug this apparatus during lightning storms or when unused for long periods of time.

Service

The unit should be serviced only by qualified service personnel. Servicing is required when the apparatus has been damaged in any way, such as power-supply cord or plug is damaged, liquid has been spilled or objects have fallen into the apparatus, the apparatus has been exposed to rain or moisture, does not operate normally, requires battery pack replacement or has been dropped. Disconnect power before servicing!

Veillez Lire le Manuel: Il contient des informations qui devraient être comprises avant l'opération de votre appareil. Conservez. Gardez S.V.P. ces instructions pour consultations ultérieures et observez tous les avertissements.

Nettoyage: Nettoyez seulement avec le tissu sec.

Emballage: Conservez la boîte au cas où l'appareil devrait être retourné pour réparation.

Avertissement: Pour réduire le risque de feu ou la décharge électrique, n'exposez pas cet appareil à la pluie ou à l'humidité. *N'utilisez pas cet appareil près de l'eau!*

Attention: Lors de l'utilisation de produits électrique, assurez-vous d'adhérer à des précautions de bases incluant celle qui suivent:

Alimentation - L'appareil ne doit être branché qu'à une source d'alimentation correspondant au voltage spécifié dans le manuel ou tel qu'indiqué sur l'appareil. Cet appareil est équipé d'une prise d'alimentation polarisée. Ne pas utiliser cet appareil avec un cordon de raccordement à moins qu'il soit possible d'insérer complètement les trois lames. Des précautions doivent être prises afin d'éviter que le système de mise à la terre de l'appareil ne soit désengagé. Un appareil construit selon les normes de CLASS I devrait être raccordé à une prise murale d'alimentation avec connexion intacte de mise à la masse. Lorsqu'une prise de branchement ou un coupleur d'appareils est utilisée comme dispositif de débranchement, ce dispositif de débranchement devra demeurer pleinement fonctionnel avec raccordement à la masse.

Risque - Ne pas placer cet appareil sur un chariot, un support, un trépied ou une table instables. L'appareil pourrait tomber et blesser quelqu'un ou subir des dommages importants. Utilisez seulement un chariot, un support, un trépied ou une table recommandés par le fabricant ou vendus avec le produit. Suivre les instructions du fabricant pour installer l'appareil et utiliser les accessoires recommandés par le fabricant. Utilisez seulement les attachements/accessoires indiqués par le fabricant.

L'équipement suspendu au-dessus de la tête doit utiliser une protection secondaire pour éviter les blessures en cas de défaillance du mécanisme de montage principal. Les boulons à œil de sécurité fixés à l'équipement et le fil d'acier galvanisé peuvent être utilisés ensemble pour mettre en œuvre un montage à sécurité intégrée, assurant ainsi la sécurité de l'équipement et de toute personne placée sous l'équipement.

Une installation incorrecte peut entraîner des blessures corporelles ou la mort. Si vous n'êtes pas qualifié pour tenter l'installation, demandez l'aide d'un gèreur structurel professionnel.

Remarque : L'utilisation prolongée d'écouteurs à un volume élevé peut nuire à la santé de vos oreilles.

Il convient de ne pas placer sur l'appareil de sources de flammes nues, telles que des bougies allumées.

L'appel ne doit pas être exposé à des égouttements d'eau ou des éclaboussures et qu'aucun objet rempli de liquide tel que des vases ne doit être placé sur l'appareil.

Assurez que l'appareil est fourni de la propre ventilation. Ne procédez pas à l'installation près de source de chaleur tels que radiateurs, registre de chaleur, fours ou autres appareils (incluant les amplificateurs) qui produisent de la chaleur.

Les dispositifs marqués d'un symbole "d'éclair" sont des parties dangereuses au toucher et que les câbles extérieurs connectés à ces dispositifs de connexion extérieure doivent être effectués par un opérateur formé ou en utilisant des cordons déjà préparés.

Cordon d'Alimentation - Ne pas enlever le dispositif de sécurité sur la prise polarisée ou la prise avec tige de mise à la masse du cordon d'alimentation. Une prise polarisée dispose de deux lames dont une plus large que l'autre. Une prise avec tige de mise à la masse dispose de deux lames en plus d'une troisième tige qui connecte à la masse. La lame plus large ou la tige de mise à la masse est prévu pour votre sécurité. La prise murale est désuète si elle n'est pas conçue pour accepter ce type de prise avec dispositif de sécurité. Dans ce cas, contactez un électricien pour faire remplacer la prise murale. Évitez d'endommager le cordon d'alimentation. Protégez le cordon d'alimentation. Assurez-vous qu'on ne marche pas dessus et qu'on ne le pince pas en particulier aux prises. N'UTILISEZ PAS L'APPAREIL si le cordon d'alimentation est endommagé. Pour débrancher complètement cet appareil de l'alimentation CA principale, déconnectez le cordon d'alimentation de la prise d'alimentation murale. Le cordon d'alimentation du bloc d'alimentation de l'appareil doit demeurer pleinement fonctionnel.

Débranchez cet appareil durant les orages ou si inutilisé pendant de longues périodes.

Service - L'appareil ne doit être entretenu que par un personnel de service qualifié. Une réparation est nécessaire lorsque l'appareil a été endommagé de quelque manière que ce soit, comme le cordon d'alimentation ou la fiche est endommagé, du liquide a été renversé ou des objets sont tombés dans l'appareil, l'appareil a été exposé à la pluie ou à l'humidité, ne fonctionne pas normalement, nécessite le remplacement de la batterie et est tombé. Débranchez l'alimentation avant l'entretien!

IMPORTANT SAFETY INSTRUCTIONS

 <p>The Lightning Flash with arrowhead symbol within an equilateral triangle, is intended to alert the user to the presence of uninsulated "dangerous voltage" within the product enclosure that may be of sufficient magnitude to constitute a risk of shock to persons</p>	 <p>Le symbole représentant un éclair avec une flèche à l'intérieur d'un triangle équilatéral est utilisé pour prévenir l'utilisateur de la présence d'une tension électrique dangereuse non isolée à l'intérieur de l'appareil. Cette tension est d'un niveau suffisamment élevé pour représenter un risque d'électrocution</p>
 <p>The exclamation point within an equilateral triangle is intended to alert the user to the presence of important operating and maintenance (servicing) instructions in the literature accompanying the product</p>	 <p>Le symbole représentant un point d'exclamation à l'intérieur d'un triangle équilatéral, signale à l'utilisateur la présence d'instructions importantes relatives au fonctionnement et à l'entretien de l'appareil dans cette notice d'installation</p>

1. Read these instructions.
2. Keep these instructions.
3. Heed all warnings.
4. Follow all instructions.
5. Do not use this apparatus near water.
6. Clean only with dry cloth.
7. Do not block any ventilation openings. Install in accordance with the manufacturer's instructions.
8. Do not install near any heat sources such as radiators, heat registers, stoves, or other apparatus (including amplifiers) that produce heat.
9. Do not defeat the safety purpose of the polarized or grounding-type plug. A polarized plug has two blades with one wider than the other. A grounding type plug has two blades and a third grounding prong. The wide blade or the third prongs are provided for your safety. If the provided plug does not fit into your outlet, consult an electrician for replacement of the obsolete outlet.
10. Protect the power cord from being walked on or pinched particularly at plugs, convenience receptacles, and the point where they exit from the apparatus.
11. Only use attachments/accessories specified by the manufacturer.
12. Use only with the cart, stand, tripod, bracket, or table specified by the manufacturer, or sold with the apparatus. When a cart is used, use caution when moving the cart/apparatus combination to avoid injury from tip-over.
13. Unplug this apparatus during lightning storms or when unused for long periods of time.
14. Refer all servicing to qualified service personnel. Servicing is required when the apparatus has been damaged in any way, such as power-supply cord or plug is damaged, liquid has been spilled or objects have fallen into the apparatus, the apparatus has been exposed to rain or moisture, does not operate normally, or has been dropped.

WARNING:

• To reduce the risk of fire or electric shock, do not expose this apparatus to rain or moisture and objects filled with liquids, such as vases, should not be placed on this apparatus.

• To completely disconnect this apparatus from the ac mains, disconnect the power supply cord plug from the ac receptacle.

• The mains plug of the power supply cord or appliance coupler shall remain readily accessible.


1. Lisez ces instructions.
2. Conservez ces instructions.
3. Respecter tous les avertissements.
4. Suivez toutes les instructions.
5. N'utilisez pas l'appareil près de l'eau.
6. Nettoyer uniquement avec chiffon sec.
7. Ne bloquez pas les ouvertures de ventilation. Installer en suivant les instructions du fabricant.
8. Ne pas installer près des sources de chaleur telles que radiateurs, bouches de chaleur, four ou autres appareils (y compris les amplificateurs) produisant de la chaleur.
9. N'annulez pas l'objectif sécuritaire de la fiche polarisée ou de la tige de mise à la terre. Une fiche polarisée possède deux lames avec une plus large que l'autre. Une prise avec mise à la terre possède deux lames et une troisième tige. La lame large ou la troisième tige sont fournis pour votre sécurité. Si la fiche n'entre pas dans votre prise, consultez un électricien pour remplacer la prise obsolète.
10. Protéger le cordon d'alimentation des piétinements ou pincements en particulier près des fiches, des prises de courant et au point de sortie de l'appareil.
11. Utilisez uniquement les accessoires spécifiés par le fabricant.
12. Utilisez uniquement avec un charriot, stand, trépied ou une table spécifiée par le fabricant, ou vendus avec l'appareil.
13. Débranchez l'appareil durant un orage ou lorsqu'il reste inutilisé pendant de longues périodes de temps.
14. Confiez toute réparation à un technicien qualifié. Une réparation est nécessaire lorsque l'appareil a été endommagé de quelque façon que ce soit, comme lorsque le cordon d'alimentation ou la fiche est endommagé, lorsque du liquide a été renversé ou des objets sont tombés à l'intérieur, lorsque l'appareil a été exposé à la pluie ou l'humidité, ne fonctionne pas normalement, ou est tombé.

AVERTISSEMENT:

• Pour réduire les risques d'incendie ou de choc électrique, ne pas exposer cet appareil à la pluie ou à l'humidité et ne placez pas d'objets contenant des liquides, tels que des vases, sur l'appareil.


• Pour isoler totalement cet appareil de l'alimentation secteur, débranchez totalement son cordon d'alimentation du réceptacle CA.


• La prise du cordon d'alimentation ou du prolongateur, si vous en utilisez un comme dispositif de débranchement, doit rester facilement accessible



CAUTION


TO PREVENT ELECTRIC SHOCK HAZARD,
DO NOT CONNECT TO MAINS POWER SUPPLY
WHILE GRILLE IS REMOVED.





AVIS

POUR PRÉVENIR LES RISQUES D'ÉLECTROCUTION,
NE PAS RACCORDER À L'ALIMENTATION ÉLECTRIQUE ALORS
QUE LA GRILLE EST RETIRÉE.



Specifications

Model:	LS701P
System Type:	Powered Subwoofer
Active or Passive:	Active
Program Power (Watts):	700
Max SPL (dB):	131
Frequency Response (Hz +/- 3db):	45-150
Crossover Frequency (Hz):	90-150 (Adjustable)
Driver Configuration:	2x 10 inch
LF Driver(s):	2x 10 inch, cast frame
LF Protection:	Electronic Limiting (excursion, thermal, clip)
Total Power (Watts):	700
LF Power Amplifier (Watts):	700
Cooling Scheme:	Passive Convection
Power Cable:	Yes
Power Switch:	Yes
Power Consumption (typ/max):	120V (2.4A)
Inputs:	L & R Male/Female XLR Links
Inputs - 1/4-inch Jacks:	1 in, 1 Link Out (line or speaker level)
Inputs - XLR:	L & R Male/Female XLR Links
Level Controls:	Main Volume
EQ Controls:	Variable High Frequency Cut-Off 90-150 Hz
Limiter:	RMS / Peak / Current
LED Indicators:	Power / Limit / Clip
Other Controls / Features:	Selectable line or speaker level out 45-90 Hz variable boost frequency
Corners:	Black Steel
Feet:	Plastic Glides
Bar Handles:	2 Side Mounted
Pole Mount Adapter (1 3/8-inch/3.5cm):	Top
Enclosure Materials:	15mm (5/8inch) 11-ply Russian Birch
Grille:	Heavy gauge perforated metal
Covering / Finish:	Black Ozite (Carpet)
Dimensions (DWH xbackW, inches):	24.5 x 24 x 17.5
Dimensions (DWH xbackW, cm):	62.1 x 61 x 44.5
Weight (lbs/kg):	94.5 / 42.9

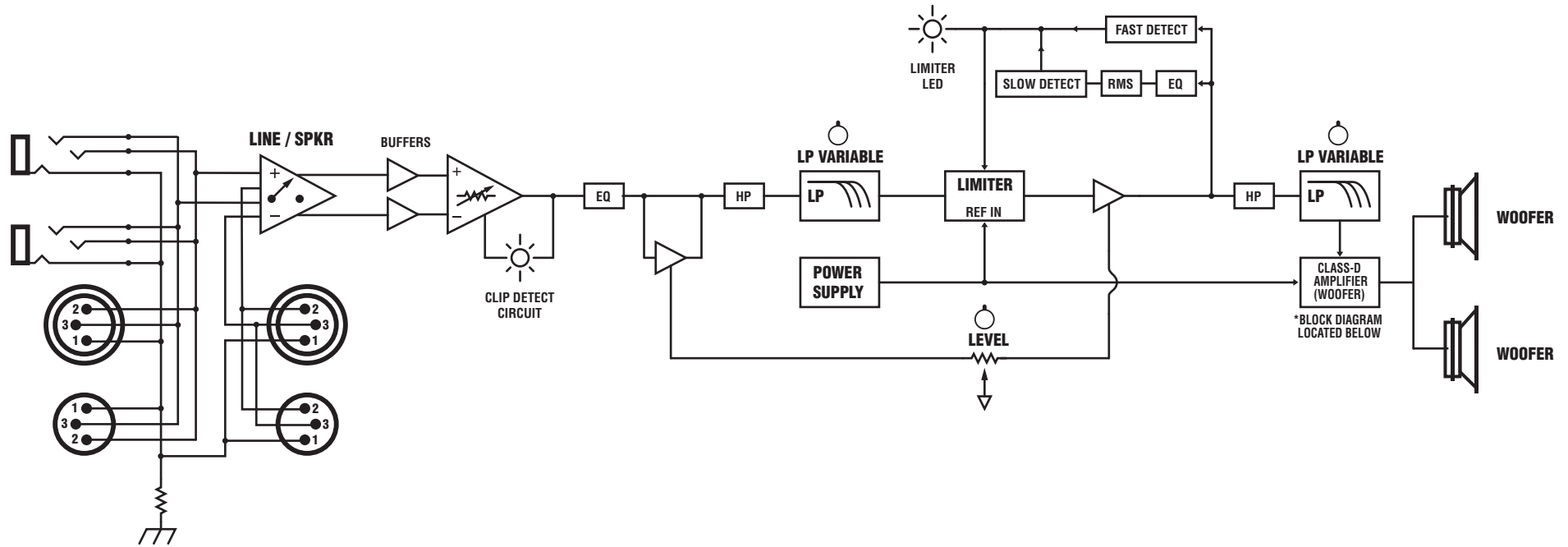
Spécifications

Modèle:	LS701P
Type de système	Subwoofer Amplifié
Actif ou Passif	Actif
Puissance Nominale (Watts)	700
Niveau de Pression Sonore Max (dB)	131
Réponse en Fréquence (Hz +/- 3db)	45-150
Fréquence de Filtre Séparateur (Hz):	90-150 (Ajustable)
Configuration des HP	2x 10 pouces
Driver(s) pour graves	2 x 10 pouces, boîtier en métal coulé
Protection Fréquence Graves	Limite Électronique (thermal, excursion, écrêtage)
Puissance Totale (Watts)	700
Amplificateur de puissance pour graves (Watts)	700
Refroidissement	À Convection Passive
Cordon d'alimentation	Oui
Commutateur de mise en marche	Oui
Consommation de puissance (typ/max)	120V (2.4A)
Entrées:	G & D Mâle/Femelle Link XLR
Inpu Entrées - 1/4" Jacks:	1 entrée, 1 Sortie Link (niveau ligne ou HP)
Entrées - XLR:	G & D Mâle/Femelle Link XLR
Contrôles de Niveau	Volume Principale
Contrôles d'égalisation	Coupe Variable de Fréquences Aiguës 90-150 Hz
Limiteur:	RMS / Pointe / Courant
DEL Indicatrices	Alimentation / Limiteur / Clip
Autre Contrôles / Caractéristiques	Sortie Commutable niveau Ligne ou HP fréquence de rehaussement variable de 45-90 Hz
Coins	En métal noire
Pieds	Plastique
Poignées	2 montées sur les côtés
Adaptateur pour Pôle (1 3/8-pouce/3.5cm):	Dessus
Matériaux	Merisier Russe 15mm (5/8 pouce) 11-plis
Grille:	Métal Perforé de gros calibre
Recouvrement/ Finition	Tapis Noire
Dimensions (PLH x L arrière, pouces)	24.5 x 24 x 17.5
Dimensions (PLH x L arrière, cm)	62.1 x 61 x 44.5
Poids (livres/kg)	94.5 / 42.9

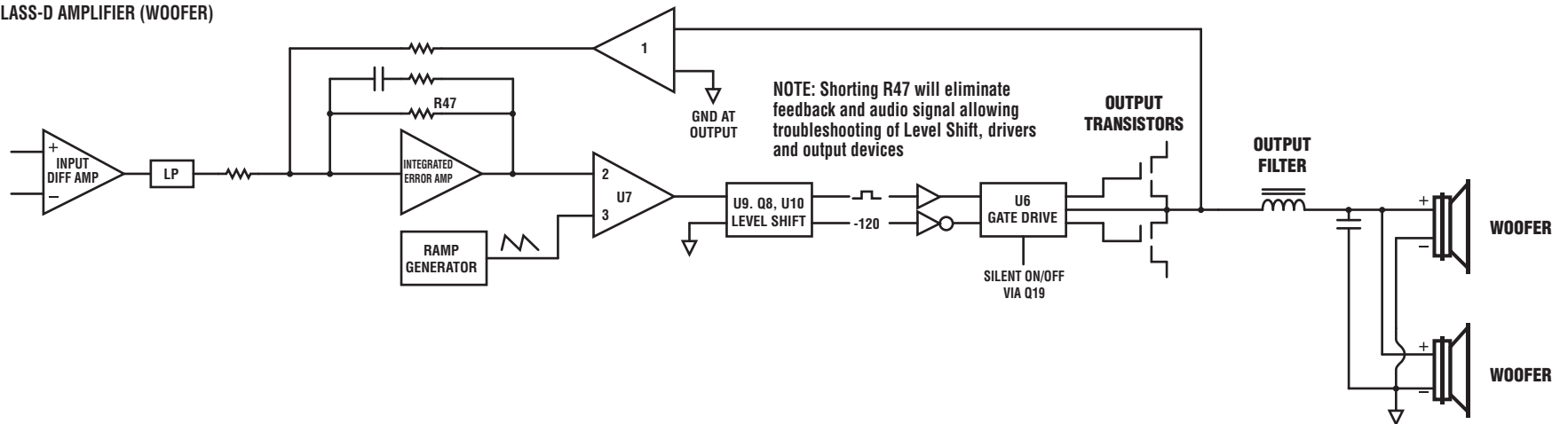
Block Diagram for LS701P

DESIGNED & MANUFACTURED BY YORKVILLE SOUND

MODEL TYPE:ES700P



*CLASS-D AMPLIFIER (WOOFER)

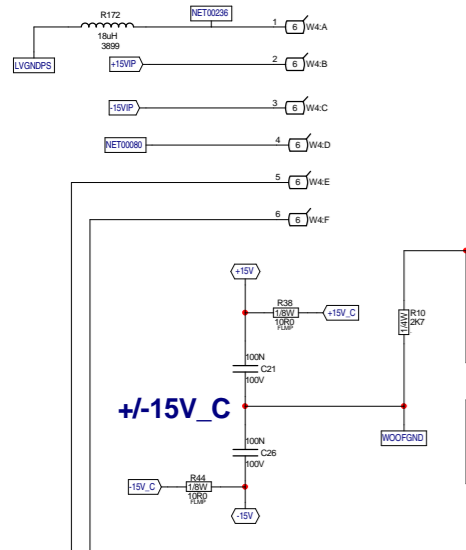


M1485 Parts Reference List 1/18/2016

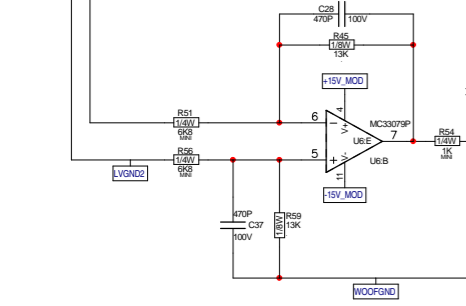
REF	YS #	Description	REF	YS #	Description	REF	YS #	Description	REF	YS #	Description	REF	YS #	Description	REF	YS #	Description
C1	5201	470P 100V 5%CAP T&R RAD CER.2NPO	C93	5208	2N2 400V 5%CAP T&R RAD .2FLM	D83	6825	1N4148 75V 0A45 DIODE T&R	R49	4982	W250 4K7 5%MINI T&R RES	R129	6106	W250 620K 5%MINI T&R RES	U20	6882	TL072CP IC FET DUAL OP AMP
C2	5820	470P 200V 5%CAP T&R BEAD NPO	C94	5208	2N2 400V 5%CAP T&R RAD .2FLM	D84	6825	1N4148 75V 0A45 DIODE T&R	R50	2018	W167 75R 2%FLAME PROOF T&R RES	R130	4942	W250 100K 5% 2INU T&R RES	U21	6882	TL072CP IC FET DUAL OP AMP
C3	5820	470P 200V 5%CAP T&R BEAD NPO	C102	5242	100N 250V 20%CAP BLK 'X2' 15MM AC	D85	6825	1N4148 75V 0A45 DIODE T&R	R51	4978	W250 6K8 5%MINI T&R RES	R131	6123	W250 20K0 1%MINI MF T&R RES	U22	6840	MC33078P IC DUAL OP AMP
C4	5194	470P 1000V 10%CAP T&R RAD CER.2Y5P	C103	5258	4U7 63V 20%CAP T&R 8X7MM .2EL	J1	4100	XLR MALE PCB MT VERT	R52	4769	W250 1K4 1% T&R RES	R132	6132	W250 8M2 5%MINI T&R RES	U23	6882	TL072CP IC FET DUAL OP AMP
C5	5209	4N7 250V 5%CAP T&R RAD .2FLM	C105	5887	2200U 50V 20%CAP BLK 18X27MM EL	J2	4010	XLR FEML PCB MT VERT 24MM AA-SERIES	R53	4813	W250 6R2 5% T&R RES	R133	6118	W250 22K 5%MINI T&R RES	U24	6882	TL072CP IC FET DUAL OP AMP
C6	5199	100P 100V 2%CAP T&R RAD CER.2NPO	C106	5266	680N 250V 20%CAP BLK 'X2' 27MM AC	J3	4063	1/4IN ISO JCK PCMT VT STER RT SWT	R54	4981	W250 1K 5%MINI T&R RES	R134	4981	W250 1K 5%MINI T&R RES	U30	6872	MC7815CT TO220 P 15V0 REG V1
C7	5961	33U 16V 20%CAP T&R RAD .2IN NP	C108	5879	100U 16V 20%CAP T&R RAD .2EL	J4	4100	XLR MALE PCB MT VERT	R55	4981	W250 1K 5%MINI T&R RES	R135	4981	W250 1K 5%MINI T&R RES	U31	6871	MC7815CT TO220 N 15V0 REG V2
C8	5199	100P 100V 2%CAP T&R RAD CER.2NPO	C109	5212	100N 63V 5%CAP T&R RAD .2FLM	J5	4010	XLR FEML PCB MT VERT 24MM AA-SERIES	R56	4978	W250 6K8 5%MINI T&R RES	R136	4981	W250 1K 5%MINI T&R RES	W1	2327	6 CIR XH-HEADER 0.098IN
C9	5209	4N7 250V 5%CAP T&R RAD .2FLM	C110	5258	4U7 63V 20%CAP T&R 8X7MM .2EL	J7	4063	1/4IN ISO JCK PCMT VT STER RT SWT	R57	4948	W250 1M 5% 2INU T&R RES	R137	4981	W250 1K 5%MINI T&R RES	W2	3538	24 PIN BREAKAWAY LOCK .156
C10	5230	180N 63V 5%CAP T&R RAD .2FLM	C111	5887	2200U 50V 20%CAP BLK 18X27MM EL	J8	4599	22AWG SOLID SC WIR T&R JMP	R58	4660	5W00 0R047 5% BLK RES	R138	4847	W250 2K2 5% T&R RES	W3	4147	6 PIN POWER PIN HEADER MALE POLZED
C11	5257	2U2 63V 20%CAP T&R RAD .2EL	C112	6451	4N7 250V 20%CAP BLK 'Y' 10MM AC	J9	4599	22AWG SOLID SC WIR T&R JMP	R59	4601	W125 13K 5% MINI T&R RES	R139	4983	W250 10K 5%MINI T&R RES	W4	2327	6 CIR XH-HEADER 0.098IN
C12	5254	1U 63V 20%CAP T&R RAD .2EL	C113	5408	47P 100V 10%CAP T&R BEAD NPO	L1	3792	288UH CHOKE 89T20AWG/77091MAGNTKS	R60	2034	W125 1K5 5%FLAME PROOF T&R RES	R140	4847	W250 2K2 5% T&R RES	W6	4056	2 CIR XH-HEADER 0.098IN
C13	5229	150N 63V 10%CAP T&R RAD .2FLM	C116	5212	100N 63V 5%CAP T&R RAD .2FLM	L3	6405	RED 3MM LED 2V1 20MA DIFFUSD	R61	4703	2W00 2R 5% T&R RES	R141	4948	W250 1M 5% 2INU T&R RES	W7	4146	3 PIN POWER PIN HEADER MALE POLZED
C14	5229	150N 63V 10%CAP T&R RAD .2FLM	C119	5212	100N 63V 5%CAP T&R RAD .2FLM	L4	6408	GRN 3MM LED 2V2 20MA DIFFUSD	R62	4943	W250 4K7 5% 2INU T&R RES	R142	4940	W250 10K 5% 2INU T&R RES	W8	4151	4 PIN POWER PIN HEADER MALE POLZED
C15	5412	220P 100V 10%CAP T&R BEAD NPO	C120	5212	100N 63V 5%CAP T&R RAD .2FLM	L5	6492	1300UH COIL COMMON MODE 4AMP	R63	2051	W250 1K5 FUSIBLE T&R RES	R143	4940	W250 10K 5% 2INU T&R RES	W9	3392	250 MALE TAB .2IN T&R
C16	5212	100N 63V 5%CAP T&R RAD .2FLM	C121	5212	100N 63V 5%CAP T&R RAD .2FLM	P2	2339	10K B LIN 12MM DUAL 21DET P34	R64	2010	W167 10R0 2%FLAME PROOF T&R RES	R144	4940	W250 10K 5% 2INU T&R RES	W10	4147	6 PIN POWER PIN HEADER MALE POLZED
C17	5961	33U 16V 20%CAP T&R RAD .2IN NP	C122	5212	100N 63V 5%CAP T&R RAD .2FLM	P5	2339	10K B LIN 12MM DUAL 21DET P34	R65	4981	W250 1K 5%MINI T&R RES	R145	4776	W250 113K 1% T&R RES	W21	3392	250 MALE TAB .2IN T&R
C18	5201	470P 100V 5%CAP T&R RAD CER.2NPO	C123	5862	3300U 180V 20%CAP RAD 40X50MM 5PIN	P6	2339	10K B LIN 12MM DUAL 21DET P34	R66	4981	W250 1K 5%MINI T&R RES	R146	4776	W250 113K 1% T&R RES	X1	4599	22AWG SOLID SC WIR T&R JMP
C19	5240	680N 63V 10%CAP T&R RAD .2FLM	C125	5212	100N 63V 5%CAP T&R RAD .2FLM	Q1	5108	2N5401 TO92 PNP TRAN T&R TA	R67	4768	5W00 12K 5% BLK RES	R147	4940	W250 10K 5% 2INU T&R RES	X3	5299	24AWG SOLID SC WIR RAD JMP
C20	5949	3U3 140AC10%CAP BLK RAD POLYP FLM	C126	5212	100N 63V 5%CAP T&R RAD .2FLM	Q2	5103	MPSA06 TO92 PNP TRAN T&R TA	R68	4768	5W00 12K 5% BLK RES	R148	4940	W250 10K 5% 2INU T&R RES	X4	4599	22AWG SOLID SC WIR T&R JMP
C21	5212	100N 63V 5%CAP T&R RAD .2FLM	C131	5212	100N 63V 5%CAP T&R RAD .2FLM	Q3	5105	MPSA13 TO92 NPN DARL T&R TA	R69	4768	5W00 12K 5% BLK RES	R149	4585	W250 1K2 5%MINI T&R RES	X6	5299	24AWG SOLID SC WIR RAD JMP
C22	5949	3U3 140AC10%CAP BLK RAD POLYP FLM	C132	5212	100N 63V 5%CAP T&R RAD .2FLM	Q4	5108	2N5401 TO92 PNP TRAN T&R TA	R70	2051	W250 1K5 FUSIBLE T&R RES	R150	6136	W250 3K3 5%MINI T&R RES			
C23	5230	180N 63V 5%CAP T&R RAD .2FLM	C133	5212	100N 63V 5%CAP T&R RAD .2FLM	Q5	5107	2N5551 TO92 NPN TRAN T&R TA	R71	4847	W250 2K2 5% T&R RES	R151	6136	W250 3K3 5%MINI T&R RES			
C24	5212	100N 63V 5%CAP T&R RAD .2FLM	C134	5212	100N 63V 5%CAP T&R RAD .2FLM	Q6	5107	2N5551 TO92 NPN TRAN T&R TA	R72	4929	W250 82K 5% 2INU T&R RES	R152	6136	W250 3K3 5%MINI T&R RES			
C25	5255	1U 63V 20%CAP T&R RAD .2EL	C135	5212	100N 63V 5%CAP T&R RAD .2FLM	Q7	5114	MPSA92 TO92 PNP TRAN T&R TA	R73	2010	W167 10R0 2%FLAME PROOF T&R RES	R153	6126	W250 220K 5%MINI T&R RES			
C26	5212	100N 63V 5%CAP T&R RAD .2FLM	C137	5212	100N 63V 5%CAP T&R RAD .2FLM	Q8	5107	2N5551 TO92 NPN TRAN T&R TA	R74	2051	W250 1K5 FUSIBLE T&R RES	R154	6126	W250 220K 5%MINI T&R RES			
C27	5200	10P 200V 5%CAP T&R RAD CER.2NPO	C138	5212	100N 63V 5%CAP T&R RAD .2FLM	Q13	5114	MPSA92 TO92 PNP TRAN T&R TA	R75	4768	5W00 12K 5% BLK RES	R155	4944	W250 220R 5% 2INU T&R RES			
C28	5201	470P 100V 5%CAP T&R RAD CER.2NPO	C141	5209	4N7 250V 5%CAP T&R RAD .2FLM	Q14	6967	IRFP23N50LPBF MOSFET N-CN 500V -247	R76	4756	W250 4K12 0.1% *** T&R RES	R156	4939	W250 5K1 5% 2INU T&R RES			
C29	5204	10N 100V 10%CAP T&R RAD .2FLM	C142	5212	100N 63V 5%CAP T&R RAD .2FLM	Q15	6967	IRFP23N50LPBF MOSFET N-CN 500V -247	R77	4686	W250 37K4 1% METAL FILM T&R RES	R157	5021	W250 18K7 1% T&R RES			
C30	5631	22U 50V 20%CAP T&R 6X7MM .2EL	C143	5234	470N 63V 10%CAP T&R RAD .2FLM	Q17	5107	2N5551 TO92 NPN TRAN T&R TA	R78	5021	W250 18K7 1% T&R RES	R158	4901	W250 13K 5% T&R RES			
C31	5949	3U3 140AC10%CAP BLK RAD POLYP FLM	D1	6733	BAT85 30V 0A2 DIODE SCHR T&R	Q18	5108	2N5401 TO92 PNP TRAN T&R TA	R79	6110	W250 1K0 1%MINI MF T&R RES	R159	4844	W250 1M 5% T&R RES			
C32	5231	220N 63V 5%CAP T&R RAD .2FLM	D2	6825	1N4148 75V 0A45 DIODE T&R	Q21	5105	MPSA13 TO92 NPN DARL T&R TA	R80	4756	W250 4K12 0.1% *** T&R RES	R160	4756	W250 4K12 0.1% *** T&R RES			
C33	5212	100N 63V 5%CAP T&R RAD .2FLM	D3	6733	BAT85 30V 0A2 DIODE SCHR T&R	R1	4784	W250 17K40 0.1% *** T&R RES	R81	4686	W250 37K4 1% METAL FILM T&R RES	R161	2024	W167 249R 2%FLAME PROOF T&R RES			
C34	5212	100N 63V 5%CAP T&R RAD .2FLM	D4	6432	1N5248B 18V0 0W5 ZENER 5% T&R	R2	4762	W250 9K760 0.1% *** T&R RES	R82	4686	W250 37K4 1% METAL FILM T&R RES	R162	4845	W250 2M2 5% T&R RES			
C35	5255	1U 63V 20%CAP T&R RAD .2EL	D5	6825	1N4148 75V 0A45 DIODE T&R	R3	4948	W250 1M 5% 2INU T&R RES	R83	2019	W125 100R0 1%FLAME PROOF T&R RES	R163	6118	W250 22K 5%MINI T&R RES			
C36	5226	68N 100V 5%CAP T&R RAD .2FLM	D6	6825	1N4148 75V 0A45 DIODE T&R	R4	4784	W250 17K40 0.1% *** T&R RES	R84	6127	W250 470K 5%MINI T&R RES	R164	4988	W250 1K5 5%MINI T&R RES			
C37	5201	470P 100V 5%CAP T&R RAD CER.2NPO	D7	6733	BAT85 30V 0A2 DIODE SCHR T&R	R5	5016	1W00 9K760 0.5% *** T&R RES	R85	4878	W250 43K 5% T&R RES	R165	5016	1W00 9K760 0.5% *** T&R RES			
C38	5275	3N3 100V 5%CAP T&R RAD .2FLM	D8	6432	1N5248B 18V0 0W5 ZENER 5% T&R	R6	4762	W250 9K760 0.1% *** T&R RES	R86	4892	W250 910R 5% T&R RES	R166	6119	W250 47K 5%MINI T&R RES			
C39	5271	5N6 100V 5%CAP T&R RAD .2F	D9	6733	BAT85 30V 0A2 DIODE SCHR T&R	R7	4981	W250 1K 5%MINI T&R RES	R87	4979	W250 15K 5%MINI T&R RES	R167	3899	18UH MINI INDUCTOR HI-Q T&R			
C40	5212	100N 63V 5%CAP T&R RAD .2FLM	D10	6825	1N4148 75V 0A45 DIODE T&R	R8	4984	W250 150R 5%MINI T&R RES	R88	6117	W250 39K 5%MINI T&R RES	R168	6543	48R 265V RESETTABLE THERMISTOR PTC			
C41	5212	100N 63V 5%CAP T&R RAD .2FLM	D11	6825	1N4148 75V 0A45 DIODE T&R	R9	6118	W250 22K 5%MINI T&R RES	R89	4983	W250 10K 5%MINI T&R RES	R169	4942	W250 100K 5% 2INU T&R RES			
C42	5212	100N 63V 5%CAP T&R RAD .2FLM	D12	6818	1N5245B 15V0 0W5 ZENER 5% T&R	R10	4864	W250 2K7 5% T&R RES	R90	4979	W250 15K 5%MINI T&R RES	R170	3899	18UH MINI INDUCTOR HI-Q T&R			
C43	5212	100N 63V 5%CAP T&R RAD .2FLM	D13	6400	YEL 3MM LED 2V1 20MA DIFFUSD	R11	6119	W250 47K 5%MINI T&R RES	R91	4953	W250 12K 5% 2INU T&R RES	R171	3899	18UH MINI INDUCTOR HI-Q T&R			
C44	5212	100N 63V 5%CAP T&R RAD .2FLM	D14	6825	1N4148 75V 0A45 DIODE T&R	R12	6118	W250 22K 5%MINI T&R RES	R92	6119	W250 47K 5%MINI T&R RES	R172	3899	18UH MINI INDUCTOR HI-Q T&R			
C45	5201	470P 100V 5%CAP T&R RAD CER.2NPO	D15	6733	BAT85 30V 0A2 DIODE SCHR T&R	R13	6118	W250 22K 5%MINI T&R RES	R93	4774	W250 4K12 1% T&R RES	R196	4981	W250 1K 5%MINI T&R RES			
C46	5201	470P 100V 5%CAP T&R RAD CER.2NPO	D16	6432	1N5248B 18V0 0W5 ZENER 5% T&R	R14	4984	W250 150R 5%MINI T&R RES	R94	6119	W250 47K 5%MINI T&R RES	R197	4940	W250 10K 5% 2INU T&R RES			
C47	5212	100N 63V 5%CAP T&R RAD .2FLM	D17	6892	UF4004 200V 1A0 DIODE ULTRAFAS	R15	6118	W250 22K 5%MINI T&R RES	R95	6123	W250 20K0 1%MINI MF T&R RES	R198	4940	W250 10K 5% 2INU T&R RES			
C48	5212	100N 63V 5%CAP T&R RAD .2FLM	D18	6432	1N5248B 18V0 0W5 ZENER 5% T&R	R16	4841	W250 220K 5% T&R RES	R96	4856	W250 12K 5% T&R RES	R199	6113	W250 2K 5%MINI T&R RES			
C49	5212	100N 63V 5%CAP T&R RAD .2FLM	D19	6733	BAT85 30V 0A2 DIODE SCHR T&R	R17	6119	W250 47K 5%MINI T&R RES	R97	4856	W250 12K 5% T&R RES	R202	5005	2W00 1K8 5% T&R RES			
C50	5212	100N 63V 5%CAP T&R RAD .2FLM	D20	6432	1N5248B 18V0 0W5 ZENER 5% T&R	R18	4743	W250 681R 0.1% *** T&R RES	R98	4878	W250 43K 5% T&R RES	R210	2038	W250 11R FUSIBLE T&R RES			
C51	5951	3U3 450DC10%CAP BLK MPOLYP FLM	D21	6825	1N4148 75V 0A45 DIODE T&R	R19	6120	W250 100K 5%MINI T&R RES	R99	4774	W250 4K12 1% T&R RES	R211	2038	W250 11R FUSIBLE T&R RES			
C52	5212	100N 63V 5%CAP T&R RAD .2FLM	D22	6461	1N5240BRL 10V0 0W5 ZENER 5% T&R	R20	4943	W250 47K 5% 2INU T&R RES	R100	4984	W250 1K 5%MINI T&R RES	R221	4977	W250 220R 5%MINI T&R RES			
C53	5212	100N 63V 5%CAP T&R RAD .2FLM	D23	6440	1N750ARL 4V7 0W5 ZENER 5% T&R	R21	5016	1W00 9K760 0.5% *** T&R RES	R101	6136	W250 3K3 5%MINI T&R RES	R255	6127	W250 470K 5%MINI T&R RES			
C54	5212	100N 63V 5%CAP T&R RAD .2FLM	D24	6825	1N4148 75V 0A45 DIODE T&R	R22	6467	10K 10% THERMISTOR TO-92 NTC	R102	6119	W250 47K 5%MINI T&R RES	R257	6123	W2			

M1485.PCB_DATABASE_HISTORY			
MODEL(S):-		LS701P	
#	DATE	VER#	DESCRIPTION OF CHANGE
1	MARCH 2010	1.00	MADE FROM NX720S M1330 V1.00 IN MARCH 2010
2	D	V	FORGE UPDATED PARTS FROM TONY'S LIST APRIL 2010.
3	JUNE 2010	2.00	6 RESISTOR CHANGES AND A FEW BOARD MOD'S
4	D	V	FOR PRODUCTION REQUESTS
5	D	V	ADD #2327, #4146, #4151
6	20-AUG-2010	V03	ADD W3 AND W10 CONN FOR CH1337U
7	14-FEB-2011	V04	PCB216: CREATE X8018, ADD M1330, SEE PC. GG
8	17-JUL-2012	V05	Change to Ai tabs, #4100 new pattern, updates GG
9	19-FEB-2015	V06	PC#8734: D30 and D34 1N4007 added to U30,U31 regulators.
10	D	V	PC#8693: #4063 Jacks Mounting holes changed to slots.
11	D	V	N
12	D	V	N
13	D	V	N

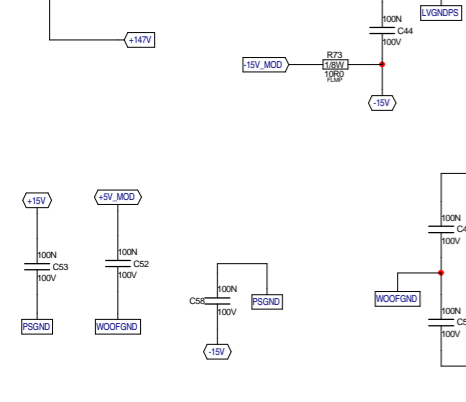
FROM INPUT PCB



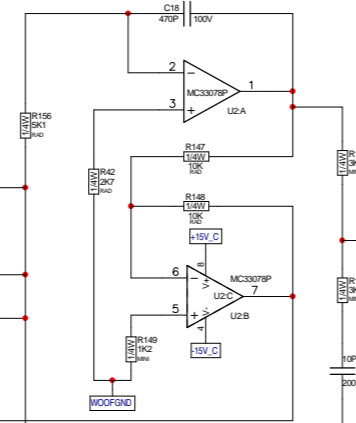
+15V_C



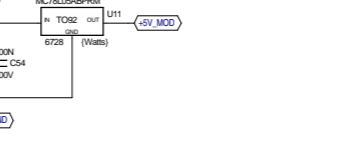
+15V_MOD



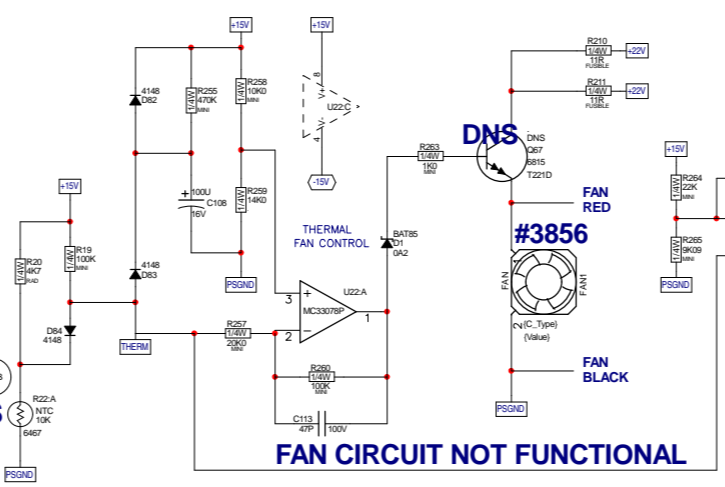
PLACE NEAR FETS



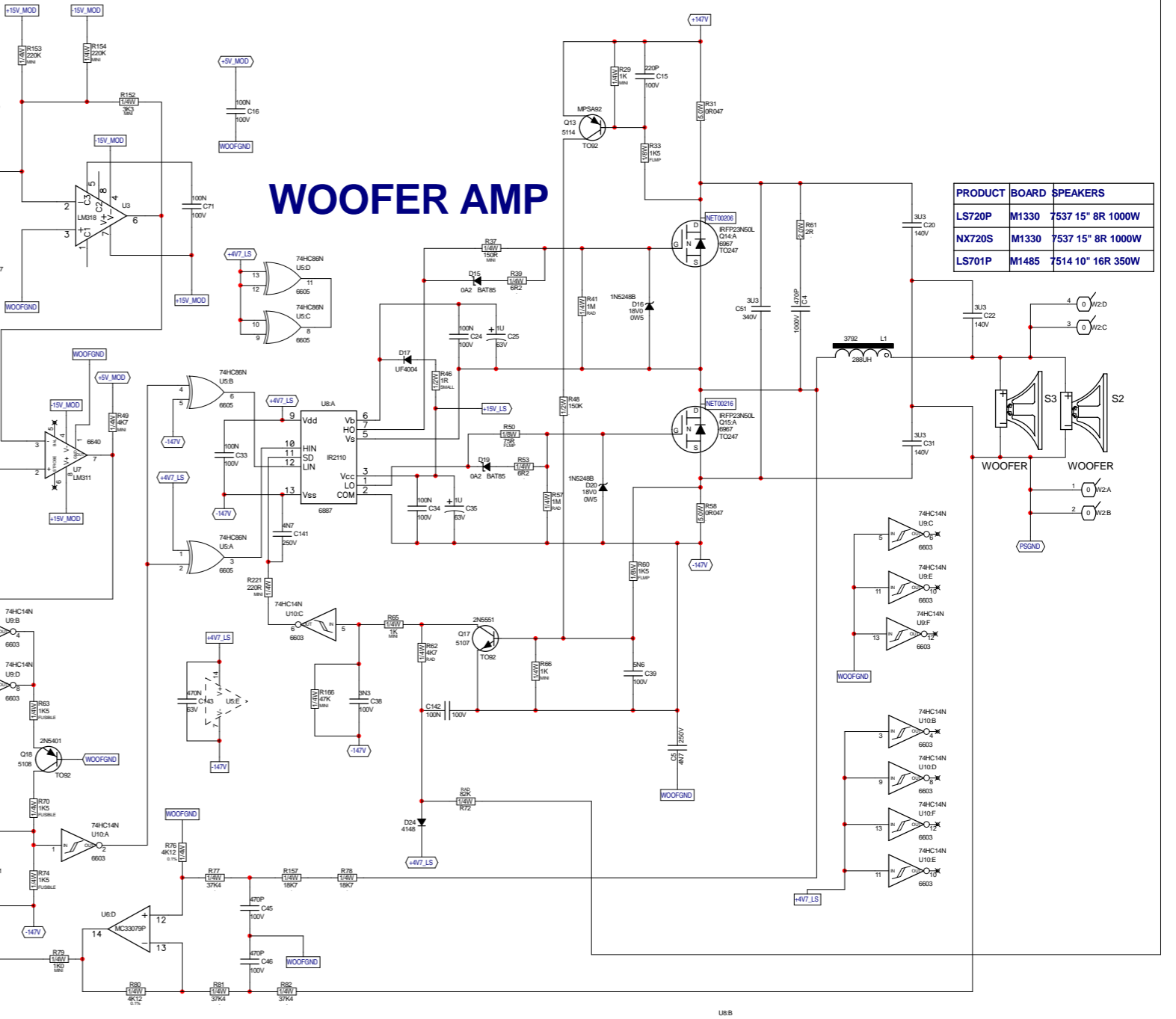
+5V_MOD



FAN CIRCUIT NOT FUNCTIONAL



WOOFER AMP



PRODUCT	BOARD	SPEAKERS
LS720P	M1330	7537 15" 8R 1000W
NX720S	M1330	7537 15" 8R 1000W
LS701P	M1485	7514 10" 16R 350W



SEE LAYOUT DIAGRAM



M1485 PRODUCTION NOTES

1. ATTACH ALL 4 NUT SCREW AND WASHERS FOR THE TRANSISTOR SPRING WITH THE NUT ON THE TOP.

2. MAKE SURE TO RTV ALL LARGE CAPACITORS TO SOMETHING CLOSE

*****IMPORTANT*****

3. ADD AMPLE RTV UNDER ENTIRE BASE OF OUTPUT COIL L1

4. LEADS FOR 5 WATT RESISTORS MUST BE BENT ON THE MACHINE LEAD LOOP MUST NOT BE ABOVE TOP OF RESISTOR



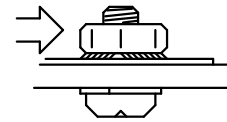
5. PCBSA CHECK HEATSPREADER #Z1258 FOR SMOOTH SURFACES

6. LEDS ARE INSERTED IN PCBSA WITH A #4007 SPACER

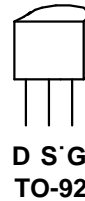
7. Make sure Jumper X2 and X5 are not stuffed for LS701P . ***PCBSA*****

8. C4 #5194-470P 1000V 10%CAP BLK RAD CER.2in GETS HAND INSERTED AND RTV IN PCBSA.

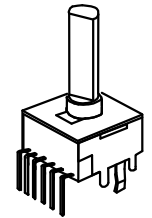
- "5 GG9 A6 @ <95 HG-B? 5 G: C @ @ CK GEA



J109
2N5638

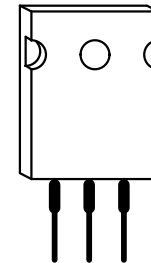


BC550C
BC560C



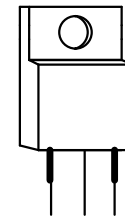
"STYLE_P34"

IRFP9140N
IRFP23N50L



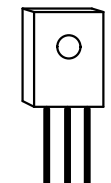
G D S
TO-247

BDX54B-54C
BDX53B-53C



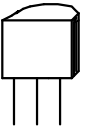
B C E
TO-220

BD139
BD140
BD237
BD238
MJE270
MJE271
MJE340
MJE350

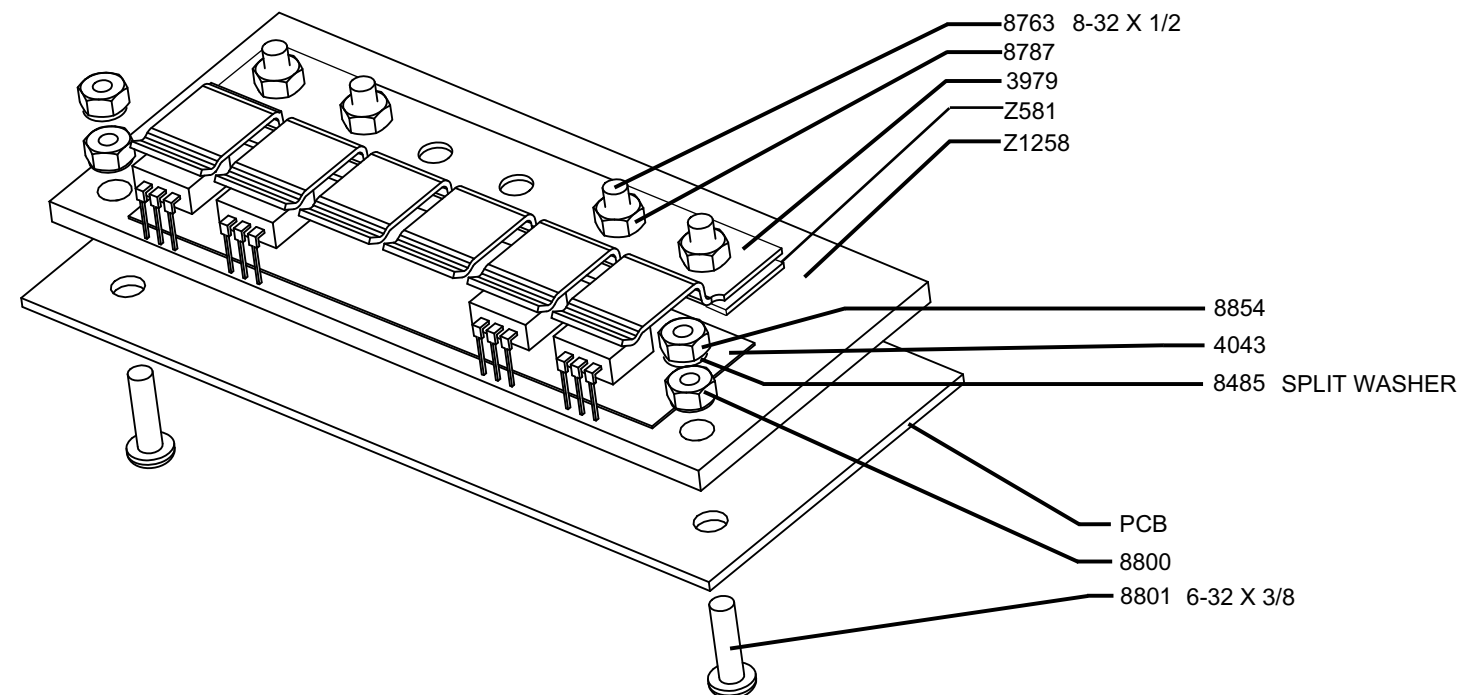


E C B
TO-126

2N5401
2N5551
MPSA06
MPSA13
MPSA43
MPSA56
MPSA63
MPSA92



E B C
TO-92





Yorkville Sound

550 Granite Court
Pickering, Ontario
Canada L1W 3Y8

Auto Attend: (905) 837-8550

Fax: (905) 837-8746

www.yorkville.com
