



SERVICE MANUAL

LS800P

TYPE: YS1023

WEB ACCESS: <http://www.yorkville.com>

WORLD HEADQUARTERS CANADA

Yorkville Sound
550 Granite Court
Pickering, Ontario
L1W-3Y8 CANADA

Voice: (905) 837-8481
Fax: (905) 837-8746

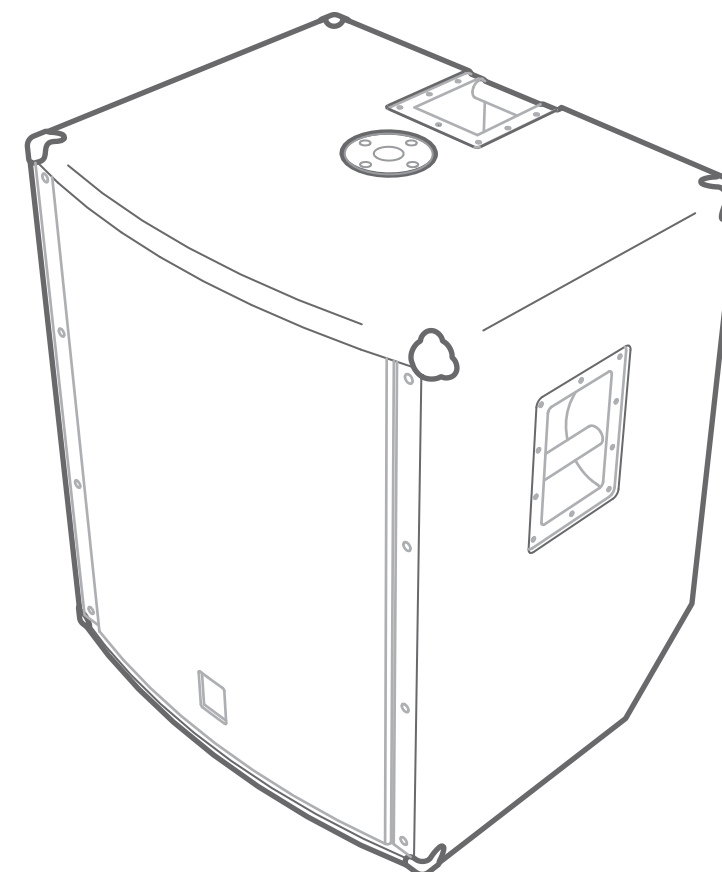
U.S.A.

Yorkville Sound Inc.
4625 Witmer Industrial Estate
Niagara Falls, New York
14305 USA

Voice: (716) 297-2920
Fax: (716) 297-3689



Quality and Innovation Since 1963
Printed in Canada



IMPORTANT SAFETY INSTRUCTIONS



This lightning flash with arrowhead symbol, within an equilateral triangle, is intended to alert the user to the presence of uninsulated "dangerous voltage" within the product's enclosure that may be of sufficient magnitude to constitute a risk of electric shock to persons.

Ce symbole d'éclair avec tête de flèche dans un triangle équilatéral est prévu pour alerter l'utilisateur de la présence d'un « voltage dangereux » non-isolé à proximité de l'enceinte du produit qui pourrait être d'ampleur suffisante pour présenter un risque de choc électrique.



CAUTION AVIS

**RISK OF ELECTRIC SHOCK
DO NOT OPEN**

**RISQUE DE CHOC ELECTRIQUE
NE PAS OUVRIR**



The exclamation point within an equilateral triangle is intended to alert the user to the presence of important operating and maintenance (servicing) instructions in the literature accompanying the appliance.

Le point d'exclamation à l'intérieur d'un triangle équilatéral est prévu pour alerter l'utilisateur de la présence d'instructions importantes dans la littérature accompagnant l'appareil en ce qui concerne l'opération et la maintenance de cet appareil.

FOLLOW ALL INSTRUCTIONS

**Instructions pertaining to a risk of fire,
electric shock, or injury to a person**

**CAUTION: TO REDUCE THE RISK OF ELECTRIC
SHOCK, DO NOT REMOVE COVER (OR BACK).**

NO USER SERVICEABLE PARTS INSIDE.

REFER SERVICING TO QUALIFIED SERVICE PERSONNEL.

THIS DEVICE IS FOR INDOOR USE ONLY!

SUIVEZ TOUTES LES INSTRUCTIONS

**Instructions relatives au risque de feu,
choc électrique, ou blessures aux personnes**

**AVIS: AFIN DE REDUIRE LES RISQUE DE CHOC ELECTRIQUE,
N'ENLEVEZ PAS LE COUVERT (OU LE PANNEAU ARRIERE)**

NE CONTIENT AUCUNE PIECE REPARABLE PAR L'UTILISATEUR.

CONSULTEZ UN TECHNICIEN QUALIFIE POUR L'ENTRETIEN

CE PRODUIT EST POUR L'USAGE À L'INTÉRIEUR SEULEMENT

Read Instructions: The Owner's Manual should be read and understood before operation of your unit. Please, save these instructions for future reference and heed all warnings.

Clean only with dry cloth.

Packaging: Keep the box and packaging materials, in case the unit needs to be returned for service.

Warning: To reduce the risk of fire or electric shock, do not expose this apparatus to rain or moisture. *Do not use this apparatus near water!*

Warning: When using electric products, basic precautions should always be followed, including the following:

Power Sources

Your unit should be connected to a power source only of the voltage specified in the owners manual or as marked on the unit. This unit has a polarized plug. Do not use with an extension cord or receptacle unless the plug can be fully inserted. Precautions should be taken so that the grounding scheme on the unit is not defeated. An apparatus with CLASS I construction shall be connected to a Mains socket outlet with a protective earthing ground. Where the MAINS plug or an appliance coupler is used as the disconnect device, the disconnect device shall remain readily operable.

Hazards

Do not place this product on an unstable cart, stand, tripod, bracket or table. The product may fall, causing serious personal injury and serious damage to the product. Use only with cart, stand, tripod, bracket, or table recommended by the manufacturer or sold with the product. Follow the manufacturer's instructions when installing the product and use mounting accessories recommended by the manufacturer. Only use attachments/accessories specified by the manufacturer

Note: Prolonged use of headphones at a high volume may cause health damage on your ears.

The apparatus should not be exposed to dripping or splashing water; no objects filled with liquids should be placed on the apparatus.

Terminals marked with the "lightning bolt" are hazardous live; the external wiring connected to these terminals require installation by an instructed person or the use of ready made leads or cords.

Ensure that proper ventilation is provided around the appliance. Do not install near any heat sources such as radiators, heat registers, stoves, or other apparatus (including amplifiers) that produce heat.

No naked flame sources, such as lighted candles, should be placed on the apparatus.

Power Cord

Do not defeat the safety purpose of the polarized or grounding-type plug. A polarized plug has two blades with one wider than the other. A grounding type plug has two blades and a third grounding prong. The wide blade or the third prong are provided for your safety. If the provided plug does not fit into your outlet, consult an electrician for replacement of the obsolete outlet. The AC supply cord should be routed so that it is unlikely that it will be damaged. Protect the power cord from being walked on or pinched particularly at plugs. If the AC supply cord is damaged DO NOT OPERATE THE UNIT. To completely disconnect this apparatus from the AC Mains, disconnect the power supply cord plug from the AC receptacle. The mains plug of the power supply cord shall remain readily operable.

Unplug this apparatus during lightning storms or when unused for long periods of time.

Service

The unit should be serviced only by qualified service personnel. Servicing is required when the apparatus has been damaged in any way, such as power-supply cord or plug is damaged, liquid has been spilled or objects have fallen into the apparatus, the apparatus has been exposed to rain or moisture, does not operate normally, or has been dropped.

Veuillez Lire le Manuel: Il contient des informations qui devraient être comprises avant l'opération de votre appareil. Conservez. Gardez S.V.P. ces instructions pour consultations ultérieures et observez tous les avertissements.

Nettoyez seulement avec le tissu sec.

Emballage: Conservez la boîte au cas où l'appareil devait être retourner pour réparation.

Avertissement: Pour réduire le risque de feu ou la décharge électrique, n'exposez pas cet appareil à la pluie ou à l'humidité. *N'utilisez pas cet appareil près de l'eau!*

Attention: Lors de l'utilisation de produits électrique, assurez-vous d'adhérer à des précautions de bases incluant celle qui suivent:

Alimentation

L'appareil ne doit être branché qu'à une source d'alimentation correspondant au voltage spécifié dans le manuel ou tel qu'indiqué sur l'appareil. Cet appareil est équipé d'une prise d'alimentation polarisée. Ne pas utiliser cet appareil avec un cordon de raccordement à moins qu'il soit possible d'insérer complètement les trois lames. Des précautions doivent être prises afin d'éviter que le système de mise à la terre de l'appareil ne soit désengagé. Un appareil construit selon les normes de CLASS I devrait être raccordé à une prise murale d'alimentation avec connexion intacte de mise à la masse. Lorsqu'une prise de branchement ou un coupleur d'appareils est utilisée comme dispositif de débranchement, ce dispositif de débranchement devra demeurer pleinement fonctionnel avec raccordement à la masse.

Risque

Ne pas placer cet appareil sur un chariot, un support, un trépied ou une table instables. L'appareil pourrait tomber et blesser quelqu'un ou subir des dommages importants. Utiliser seulement un chariot, un support, un trépied ou une table recommandés par le fabricant ou vendus avec le produit. Suivre les instructions du fabricant pour installer l'appareil et utiliser les accessoires recommandés par le fabricant. Utilisez seulement les attachments/accessoires indiqués par le fabricant

Note: L'utilisation prolongée des écouteurs à un volume élevé peut avoir des conséquences néfastes sur la santé sur vos oreilles. .

Il convient de ne pas placer sur l'appareil de sources de flammes nues, telles que des bougies allumées.

L'appareil ne doit pas être exposé à des égouttements d'eau ou des éclaboussures et qu'aucun objet rempli de liquide tel que des vases ne doit être placé sur l'appareil.

Assurez que l'appareil est fourni de la propre ventilation. Ne procédez pas à l'installation près de source de chaleur tels que radiateurs, registre de chaleur, fous ou autres appareils (incluant les amplificateurs) qui produisent de la chaleur.

Les dispositifs marqués d'une symbole "d'éclair" sont des parties dangereuses au toucher et que les câblages extérieurs connectés à ces dispositifs de connexion extérieure doivent être effectués par un opérateur formé ou en utilisant des cordons déjà préparés.

Cordon d'Alimentation

Ne pas enlever le dispositif de sécurité sur la prise polarisée ou la prise avec tige de mise à la masse du cordon d'alimentation. Une prise polarisée dispose de deux lames dont une plus large que l'autre. Une prise avec tige de mise à la masse dispose de deux lames en plus d'une troisième tige qui connecte à la masse. La lame plus large ou la tige de mise à la masse est prévu pour votre sécurité. La prise murale est désuète si elle n'est pas conçue pour accepter ce type de prise avec dispositif de sécurité. Dans ce cas, contactez un électricien pour faire remplacer la prise murale. Évitez d'endommager le cordon d'alimentation. Protégez le cordon d'alimentation. Assurez-vous qu'on ne marche pas dessus et qu'on ne le pince pas en particulier aux prises. **N'UTILISEZ PAS L'APPAREIL** si le cordon d'alimentation est endommagé. Pour débrancher complètement cet appareil de l'alimentation CA principale, déconnectez le cordon d'alimentation de la prise d'alimentation murale. Le cordon d'alimentation du bloc d'alimentation de l'appareil doit demeurer pleinement fonctionnel.

Débranchez cet appareil durant les orages ou si inutilisé pendant de longues périodes.

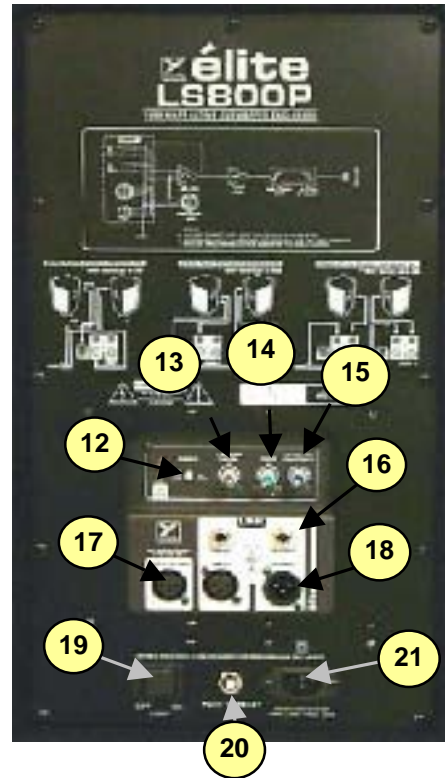
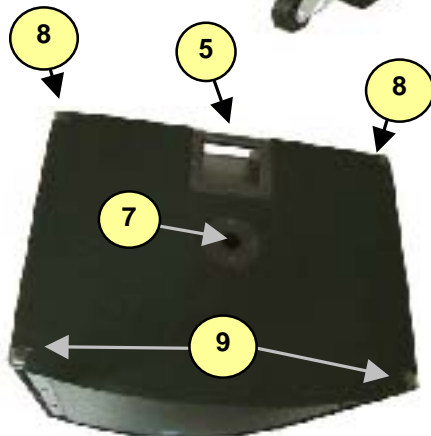
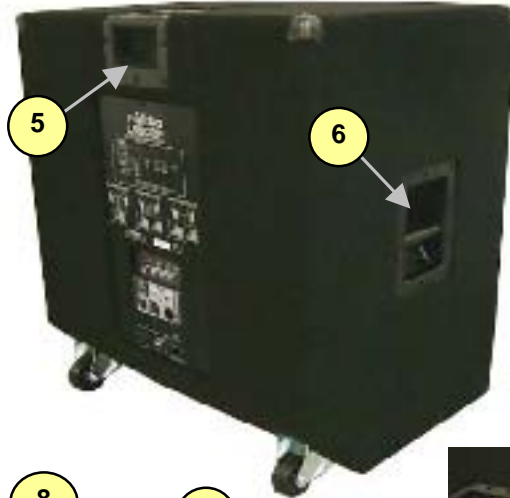
Service

Consultez un technicien qualifié pour l'entretien de votre appareil. L'entretien est nécessaire quand l'appareil a été endommagé de quelque façon que se soit. Par exemple si le cordon d'alimentation ou la prise du cordon sont endommagés, si il y a eu du liquide qui a été renversé à l'intérieur ou des objets sont tombés dans l'appareil, si l'appareil a été exposé à la pluie ou à l'humidité, si il ne fonctionne pas normalement, ou a été échappé.



LS800P

élite Series



#	Part#	Description
Labeled Components		
1	18/063Y8M	18" 8R1200WPGM SPEAKER DCR6.1R
2	Z605	LS800P/LS808/LS808B GRILL ‡
3	Z606	LS800P/LS808/LS808B GRILL BAR ‡
4	8259D	"Y" LOGO ELITE SERIES LARFED DOMED
5	8551	BAR HANDLE RIGHT ANGLE TOP LOAD
6	8565	BAR HANDLE ALL METAL
7	8483	ADAPTER, SPEAKER STAND, METAL, BLACK
8	8569	CORNER, 2 LEGS NO LIP BLACK OXIDE
9	8562	CORNER, 3 LEGS, BLACK OXIDE
10	8579	4000 SERIES RIGID CASTER
11	8545	RECESSED RUBBER BUMPER WITH WASHER
12	3522/8632	DPDT PUSH SW/ROUND PUSH BUTTON GREY
13	4537/8393	10K LIN 9MM DETENT P25/GREY STYLE 1 KNOB
14	4567/8394	20K 5C R/A 9MM P25/GREEN STYLE 1 KNOB
15	4569/8395	10K LIN 12MM STEREO P21/BLUE STYLE 1 KNOB
16	3921	1/4" JCK PCB MT VERT STER RT SWT
17	3925	XLR FEML PCB MT VERT 24MM U-CONT
18	3453	XLR MALE PCB MT VERT
19	3585	DPDT ROKR SW QUIK 250" AC/PWR IEC
20	2408	8.0 AMP CIRCUIT BREAKER
21	3645	AC SOCKET RECEPTACLE WITH 0.250
22	3426 (120V)	8' 3/16 SJT AC LINE CORD REMOVABLE
22	3474 (230V)	6' 3X.075MM AC LINE CORD EURO-R

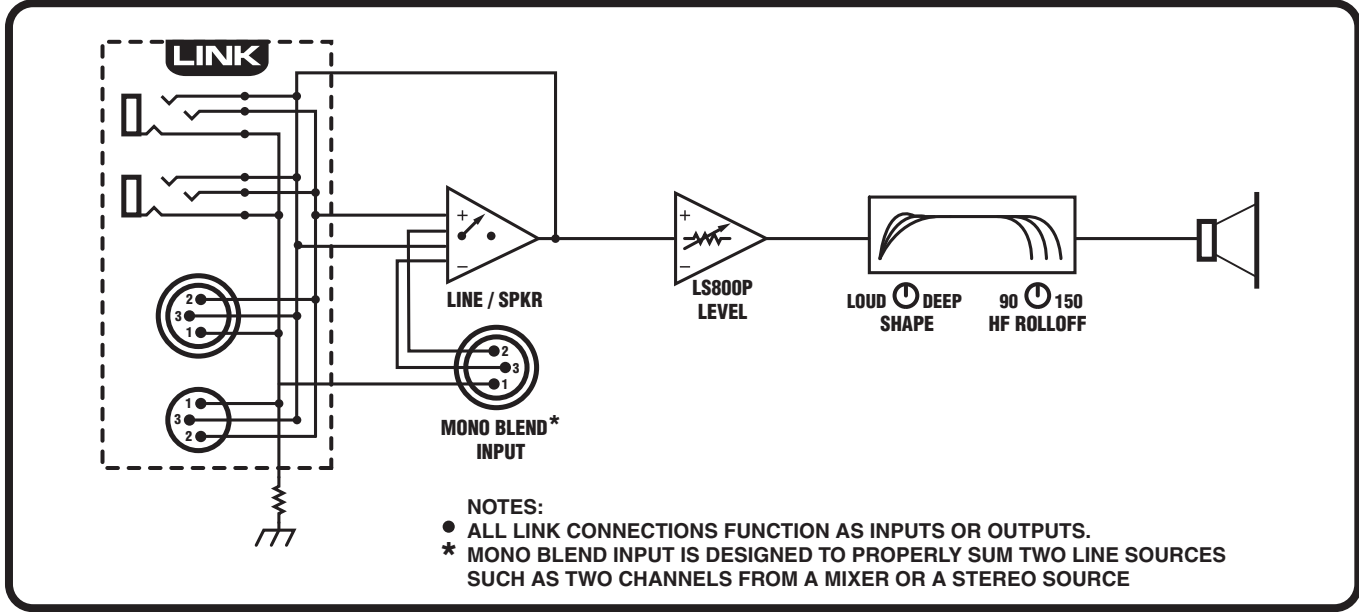
*NOTE: Replacement grills & HF Driver supports are 'Special-Order' and are only available while the model is in production.

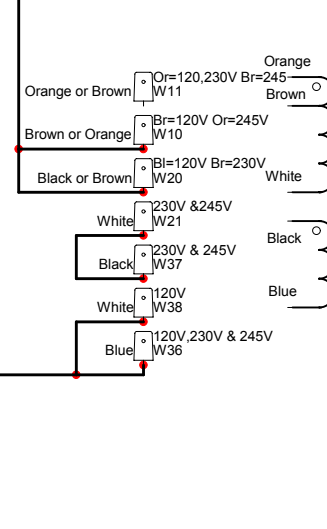
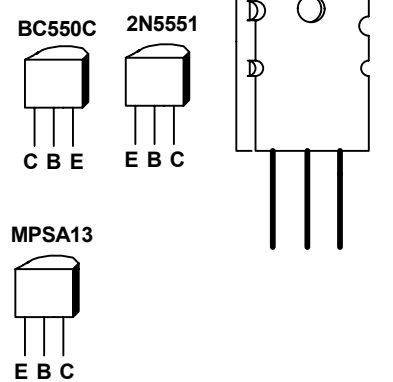
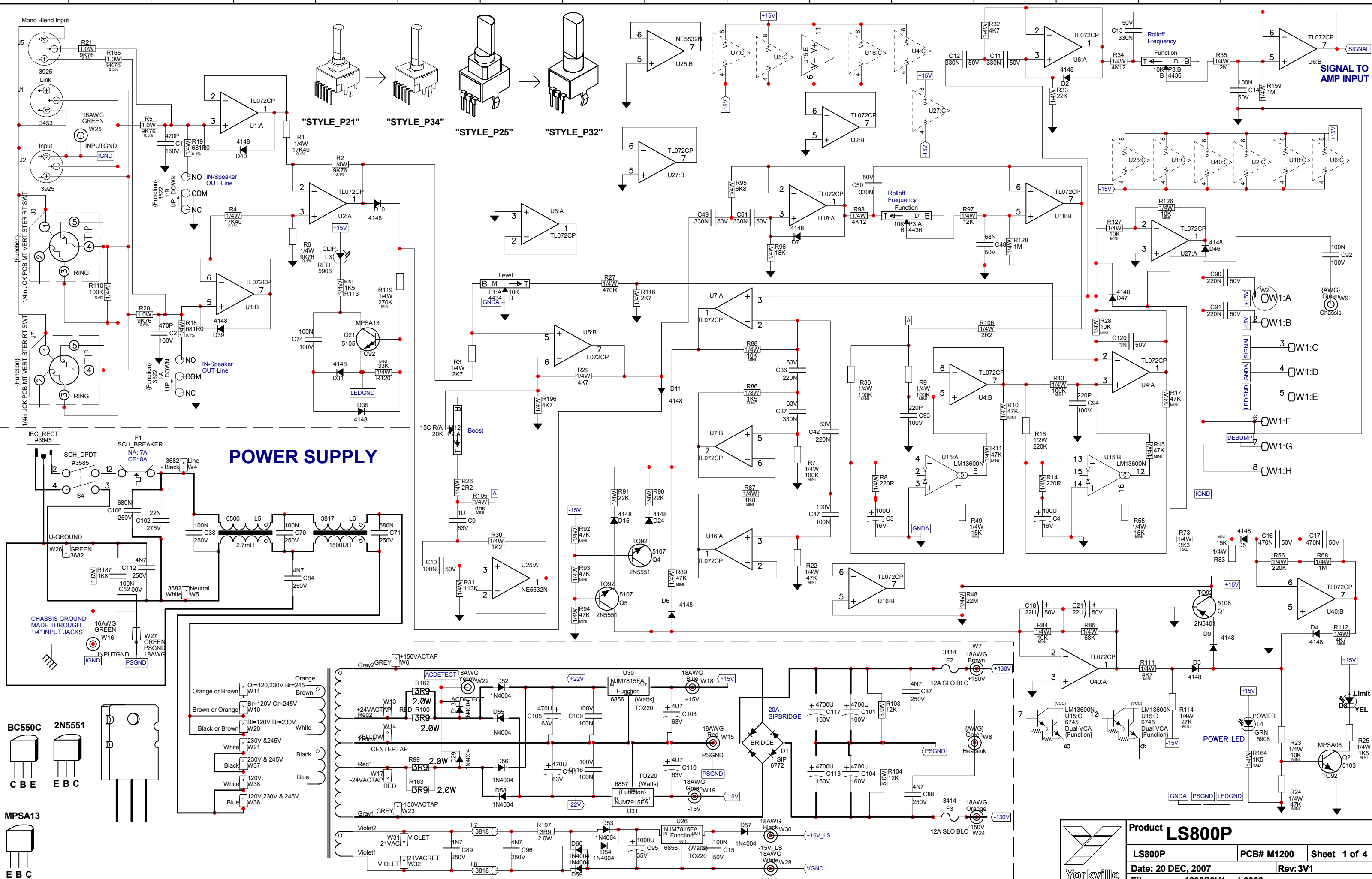
‡ Grilles & Support replacements are for CURRENT models only.

**Real Gear.
Real People.**

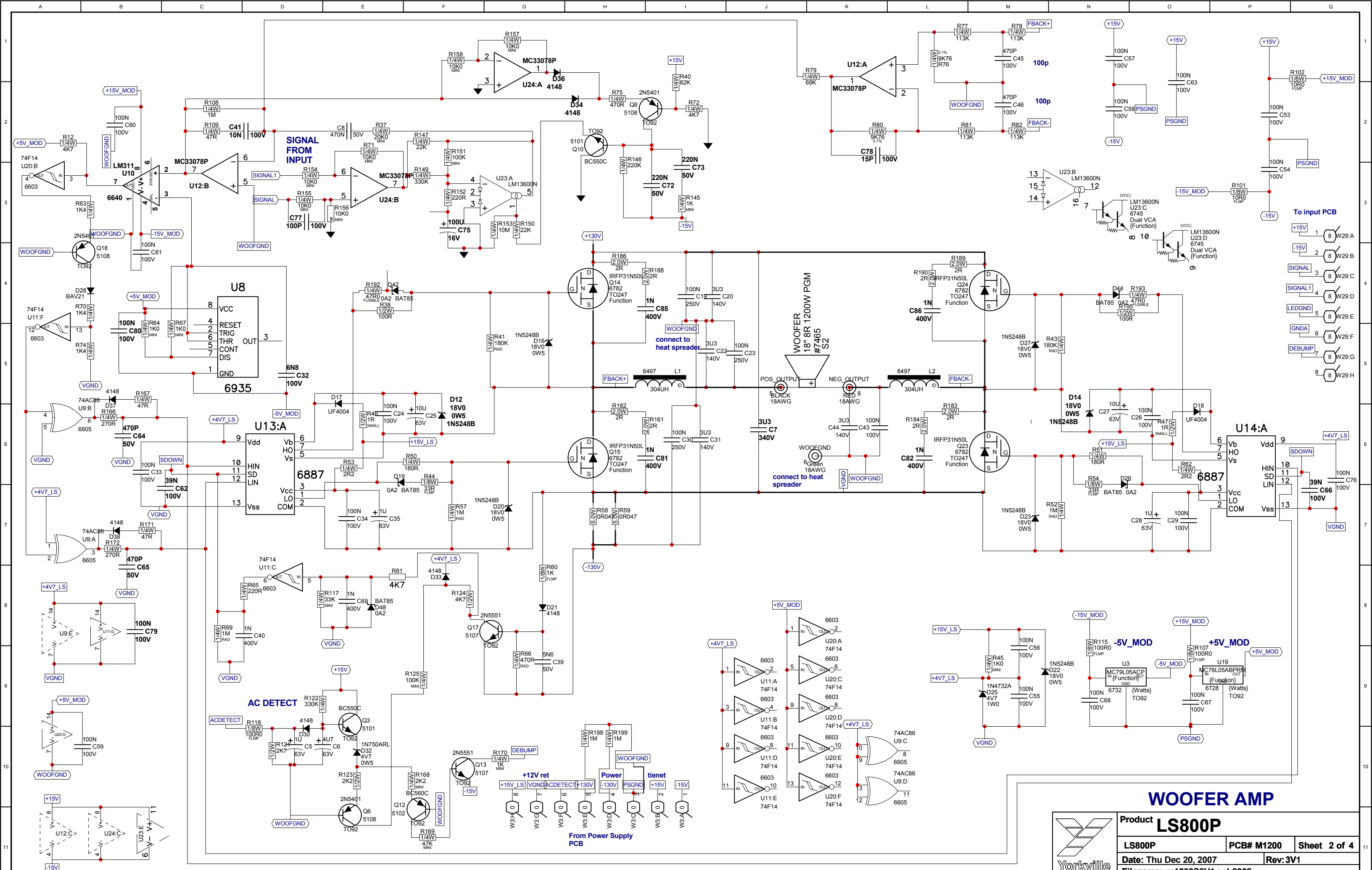
Specifications

System Type	Rear Horn Loaded Subwoofer
Active or Passive	Active
Program Power (Watts)	1500
Max SPL (dB)	134
Frequency Response (Hz +/- 3db)	45 - 150
LF Driver(s)	Single 18 inch w/ 4 inch voicecoil
LF Program Power(Watts)	1500
LF Protection	Thermal / Overcurrent / Clip
Power Consumption (typ/max)	792/960VA (8A@60hz, 4A@50hz)
Inputs - 1/4-inch Jacks	2 line/speaker level inputs, 2 link (in/out)
Inputs - XLR	2 line inputs, 2 link (in/out)
Level Controls	Master
Bar Handles	2 Side
Pole Mount Adapter (1 3/8-inch-3.5cm)	1 Top
Enclosure Materials	3/4 inch 7-ply Spruce
Grille	Perforated Metal
Covering / Finish	Black Ozite (Carpet)
Optional Covering / Finishes	Black Ultrathane Paint (LS800PB) 15mm 11-ply Birch
Dimensions (DWH xbackW, inches)	23 x 27.5 x 32
Dimensions (DWH xbackW, cm)	58.4 x 70 x 81.3
Weight (lbs/kg)	143 / 65

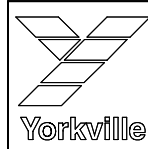




	Product LS800P		
	LS800P	PCB# M1200	Sheet 1 of 4
	Date: 20 DEC, 2007		
	Rev: 3V1		
Filename: m1200S3V1.sch2002			



WOOFER AMP

	Product LS800P		
	LS800P	PCB# M1200	Sheet 2 of 4
	Date: Thu Dec 20, 2007		Rev: 3V1
	Filename: m1200S3V1.sch2002		

M1200.PCB_DATABASE_HISTORY

MODEL(S):- LS800P			
#	DATE	VER#	DESCRIPTION OF CHANGE
1	9-OCT-2003	2V1	PC#6344 - Added C120 to stop osc. at mom. turn-off C120 gets manually soldered across U4 for now.
2	23-OCT-2003	2V1	PC#6637 CHANGE C81,C82,C85,C86 FROM 5206 TO 5213
3	27-JAN-2004	2V2	PC#6669 Change C19,C23,C30 from 5212(100V) to 5865(250V)
4	16-MAR-2004	2V2	Removed W12, W33, W34 & W35
5	D	V	N
6	D	V	N
7	D	V	Update tabs for DS pcb. Add pads for subst 5242 cap.PC#6750
8	D	V	N
9	FEB-03-2005	.	GT:PC#6694:POTS CHANGED TO SAME VALUE, SHORTER SHAFT STYLE: 4567 -> 4412, 4537 -> 4434, 4569 -> 4436
10	.	.	Replace R73 #4943, 4K7 with #4938 3K3
11	.	.	GT:PC#6931:SPKR 18/063Y8M -> #7459
12	.	.	PC#7167 HOLE SIZE FOR #3522 SWITCH 0.031" TO 0.040"
13	SEP/11/2006	.	
14	20DEC2007	3V10	Revised per PC #'s 7192 and 7366.

M1200					
MODEL(S):- LS800P					
REF	FUNCTION	OLD	PART KNOB	NEW	PART KNOB
P1	LEVEL	4537	8393	4434	9916
P2	SHAPE	4567	8394	4412	9917
P3	HF ROLLOFF	4569	8395	4436	9918
.	FREQUENCY	O	K	N	K
R	F	O	K	N	K
R	F	O	K	N	K

M1200 PENDING CHANGES

MODEL(S):- LS800P		
#	PC#	PENDING CHANGE
1	PC	X
2	6631	Force update C1, C2 to get new pattern
3	PC	X
4	6639	Move RTV holes under C104,C113,C117,C101 to bad inserts
5	6639	Add extra vias on eyelet parts-solder conn. not 100% on eyelets
6	6639	Remove copper around heatspread holes(get covered @solder)
7	7192	R73 was changed from 4K7 to 3K3.
8	7366	Changed R193 and R192 to read 47R0.
9	PC	X
10	PC	X
11	PC	X
12	PC	X
13	PC	X

*PLACE IMPLEMENTED CHANGES INTO BOARD HISTORY



Product **LS800P**

LS800P PCB# M1200 Sheet 3 of 4

Date: Thu Dec 20, 2007 Rev:3V1

Filename: M1200-3V10sch.sch2002

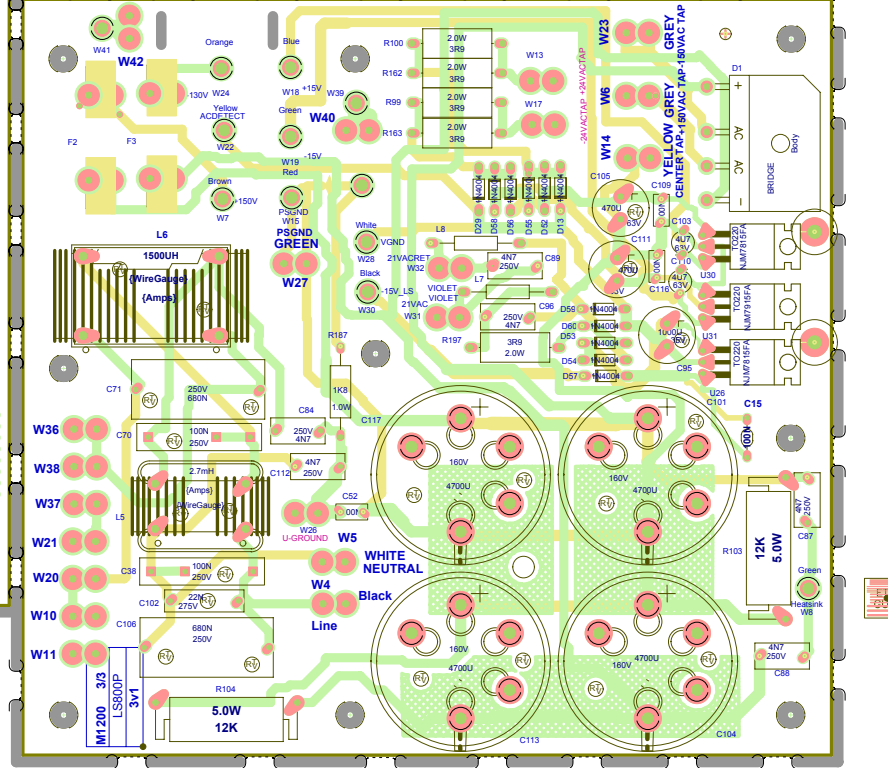
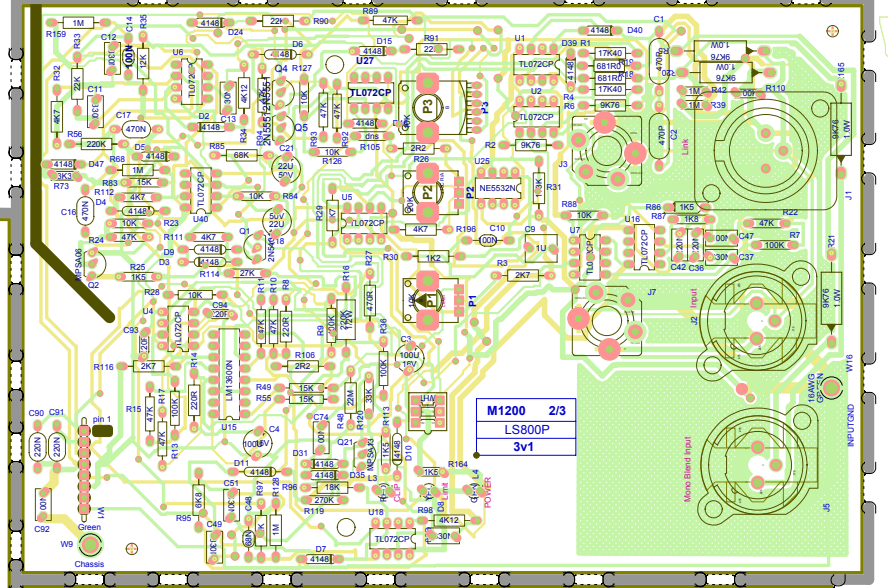
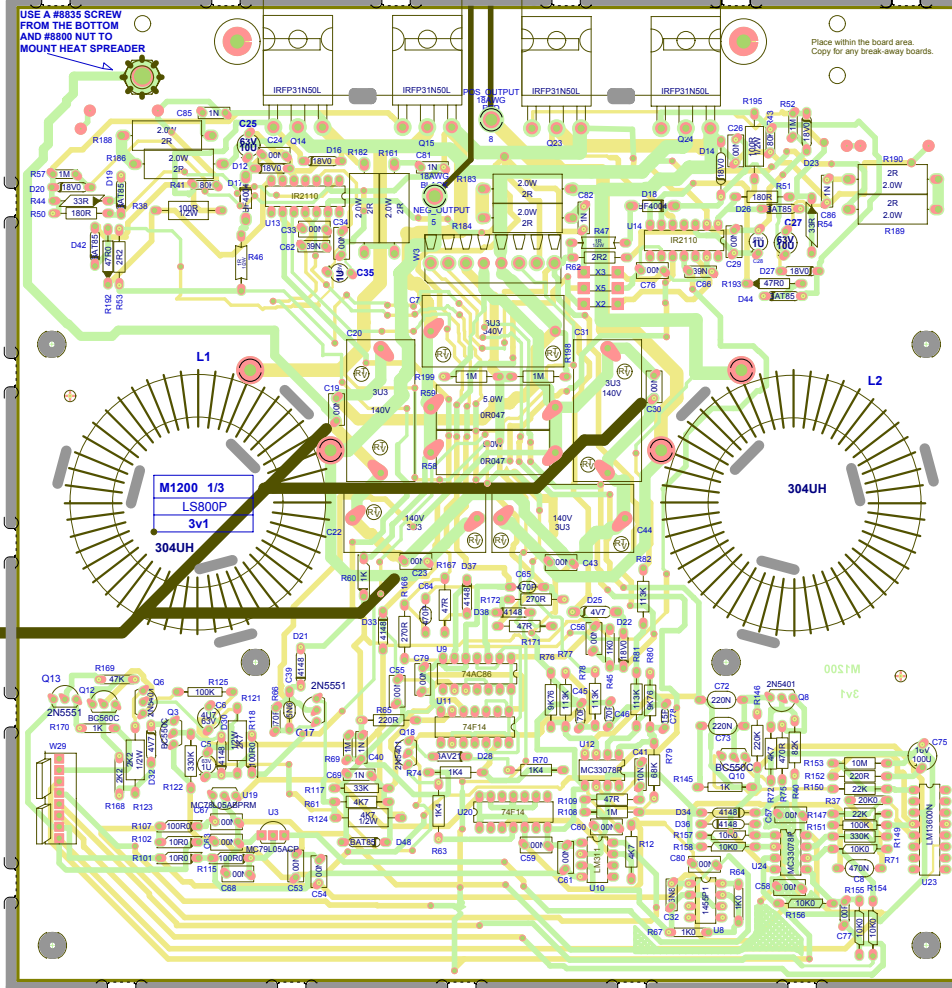
SEE PROD. NOTE #3

SEE PROD. NOTE #1

BlankSize - 17130x1313

USE A #835 SCREW FROM THE BOTTOM AND #800 NUT TO MOUNT HEAT SPREADER

Place within the board area. Copy for any break-away boards.



M1200 3v1

Top M1200 3v1

M1200 3v1

Top Assy M12003v1

Top Assy M12003v1



SEE LAYOUT DOCUMENTATION

PRODUCTION NOTES

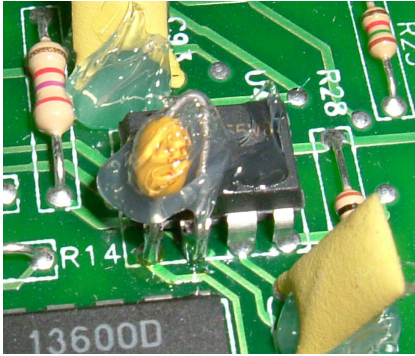


SEE LAYOUT DIAGRAM

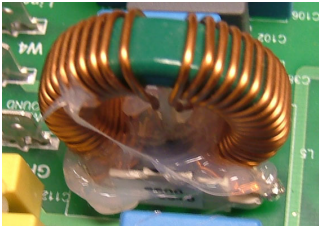


LS800P, M1200

1. Manually solder C120 (5422 - 1N0 50V) across pin 1 and pin 2 of U4 and apply RTV



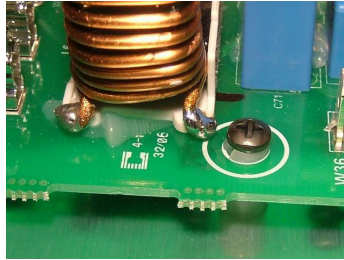
2. Fill L5's coil tray fully with RTV.



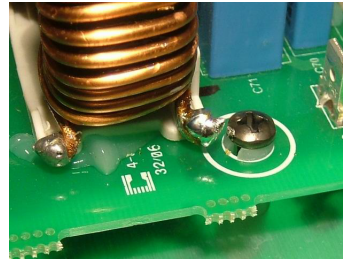
3. Bend leads on C19, C23 and C30 (#5865) and manually insert.

4. Coil L6, Remove extra Solder from the Pin that is close to screw.

Good

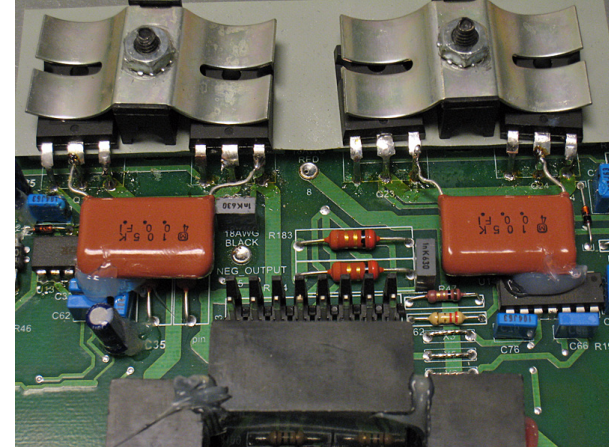


Bad



5. PC#6669 see CARL KOT. FOR ASSISTANCE (CAPS MUST BE CHANGED) (TEMPORARILY, HAND STUFFING CORRECT PART ON CHAD) IMPLEMENT WHEN ENOUGH PCs ACCUMULATE AND DO ALL PCs TOGETHER

6. PC7444, ADD TWO CAPS FIRST, S Q15 AND D Q14 SECOND, S Q23 AND D Q24





SEE LAYOUT DIAGRAM



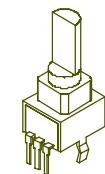
M1200_DATABASE_HISTORY			
MODEL(S):-		LS800P	
#	DATE	VER#	DESCRIPTION OF CHANGE
1	9-OCT-2003	2V1	PC#6344 - Added C120 to stop osc. at mom. turn-off
2	.	.	C120 gets manually soldered across U4 for now.
3	23-OCT-2003	2V1	PC#6637 CHANGE C81,C82,C85,C86 FROM 5206 TO 5213
4	27-JAN-2004	2V2	PC#6669 Change C19,C23,C30 from 5212(100V) to 5865(250V)
5	.	.	Changes to PCB traces pending
6	16-MAR-2004	2V2	Removed W12, W33, W34 & W35
7	22-OCT-2004	3V00	Update tabs for DS pcb. Add pads for subst 5242 cap.pc#6750
8	13-DEC-2004	3V00	PC#6632 R5,R20,R21,R165 HOLES .042" TO .052"
9	3-FEB-2005	3V00	GT:PC#6694:POTS CHANGED TO SAME VALUE, SHORTER
10	.	.	SHAFT STYLE: 4567 -> 4412, 4537 -> 4434, 4569 -> 4436
11	.	.	Replace R73 #4943, 4K7 with #4938 3K3
12	.	.	GT:PC#6931:SPKR 18/063Y8M -> #7459
13	SEP/11/2006	.	PC#7167 HOLE SIZE FOR #3522 SWITCH 0.031" TO 0.040"
14	DEC/20/2007	3V10	Revised per PC #'s 7192 and 7366.
	JAN/23/2008	.	PC7444, ADD TWO CAPS, 1U 400VDC 10%

M1200					
MODEL(S):-		LS800P			
REF	FUNCTION	OLD PART	NOB	NEW PART	- NOB
P1	LEVEL	4537	8393	4434	9916
P2	SHAPE	4567	8394	4412	9917
P3	HF ROLLOFF	4569	8395	4436	9918
.	FREQUENCY	O	K	N	K
R	F	O	K	N	K
R	F	O	K	N	K

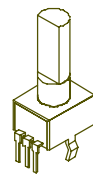
PIN CONFIGURATION

M1200 PENDING CHANGES		
MODEL(S):-		LS800P
#	PC#	PENDING CHANGE
1	PC	X
2	6631	Force update C1, C2 to get new pattern
3	PC	X
4	6639	Move RTV holes under C104,C113,C117,C101 to bad inserts
5	6639	Add extra vias on eyelet parts-solder conn. not 100% on eyelets
6	6639	Remove copper around heatspread holes(get covered @solder)
7	7192	R73 was changed from 4K7 to 3K3.
8	7366	Changed R193 and R192 to read 47R0.
9	PC	X
10	PC	X
11	PC	X
12	PC	X
13	PC	X

*PLACE IMPLEMENTED CHANGES INTO BOARD HISTORY



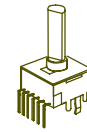
"STYLE_P25"



"STYLE_P32"

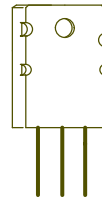


"STYLE_P21"



"STYLE_P34"

IRFP31N50L

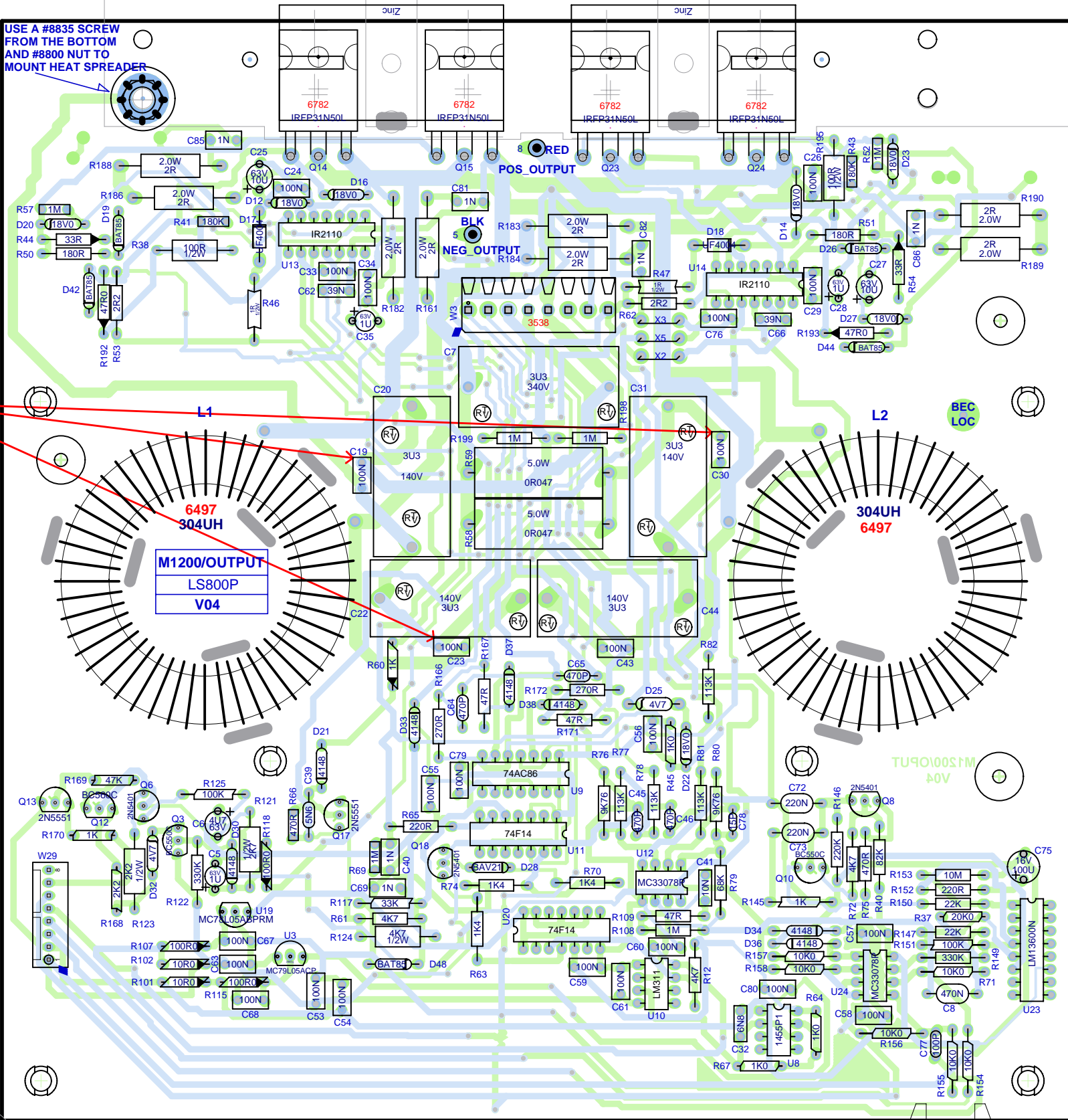


MPSA13
TO92



E B C

SEE PROD.NOTE #2



BlankSize - 9300 x 9800

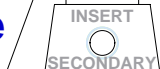
BlankSize - 9300 x 9800



M1200/OPUT V04



SEE LAYOUT DOCUMENTATION





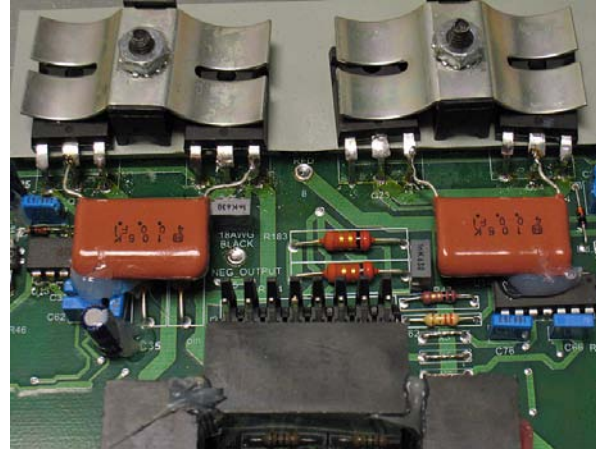
SEE LAYOUT DIAGRAM



M1200/OPUT V04 PRODUCTION NOTES

M1200_DATABASE_HISTORY			
MODEL(S):-		LS800P	
#	DATE	VER#	DESCRIPTION OF CHANGE
1	9-OCT-2003	2V1	PC#6344 - Added C120 to stop osc. at mom. turn-off
2	.	.	C120 gets manually soldered across U4 for now.
3	23-OCT-2003	2V1	PC#6637 CHANGE C81,C82,C85,C86 FROM 5206 TO 5213
4	27-JAN-2004	2V2	PC#6669 Change C19,C23,C30 from 5212(100V) to 5865(250V)
5	.	.	Changes to PCB traces pending
6	16-MAR-2004	2V2	Removed W12, W33, W34 & W35
7	22-OCT-2004	3V00	Update tabs for DS pcb. Add pads for subst 5242 cap.pc#6750
8	13-DEC-2004	3V00	PC#6632 R5,R20,R21,R165 HOLES .042" TO .052"
9	3-FEB-2005	3V00	GT:PC#6694-POTS CHANGED TO SAME VALUE, SHORTER
10	.	.	SHAFT STYLE: 4567 -> 4412, 4537 -> 4434, 4569 -> 4436
11	.	.	Replace R73 #4943, 4K7 with #4938 3K3
12	.	.	GT:PC#6931:SPKR 18/063Y8M -> #7459
13	SEP/11/2006	.	PC#7167 HOLE SIZE FOR #3522 SWITCH 0.031" TO 0.040"
14	DEC/20/2007	3V10	Revised per PC #'s 7192 and 7366.
15	11AUG2011	V04	Created M1200/OUTPUT power amp board for service GG Remove copper around heatspread holes(get covered @solder)

**1. PC7444: ADD TO CAPS FIRST S Q15 AND D Q14
SECOND S Q23 AND D Q24**

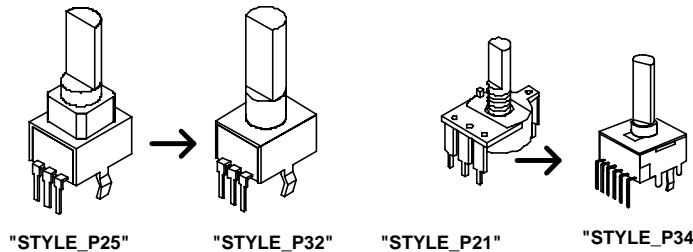


M1200 PENDING CHANGES		
MODEL(S):-		LS800P
#	PC#	PENDING CHANGE
1	PC	X
2	6631	Force update C1, C2 to get new pattern
3	PC	X
4	6639	Move RTV holes under C104,C113,C117,C101 to bad inserts
5	6639	Add extra vias on eyelet parts-solder conn. not 100% on eyelets
6	.	.
7	7192	R73 was changed from 4K7 to 3K3.
8	.	.
9	PC	X
10	PC	X
11	PC	X
12	PC	X
13	PC	X

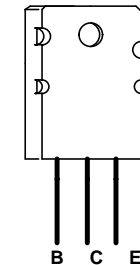
*PLACE IMPLEMENTED CHANGES INTO BOARD HISTORY

M1200					
MODEL(S):-		LS800P			
REF	FUNCTION	OLD PART	NOB	NEW PART - NOB	
P1	LEVEL	4537	8393	4434	9916
P2	SHAPE	4567	8394	4412	9917
P3	HF ROLLOFF	4569	8395	4436	9918
.	FREQUENCY	O	K	N	K
R	F	O	K	N	K
R	F	O	K	N	K

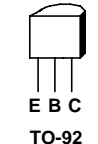
2. Bend leads on C19,C23 and C30 (#5865) and manually insert.



IRFP31N50L
MJL21194
MJL1302A
MJL3281A
MJL21193
2SA2121-0
2SC5949-0

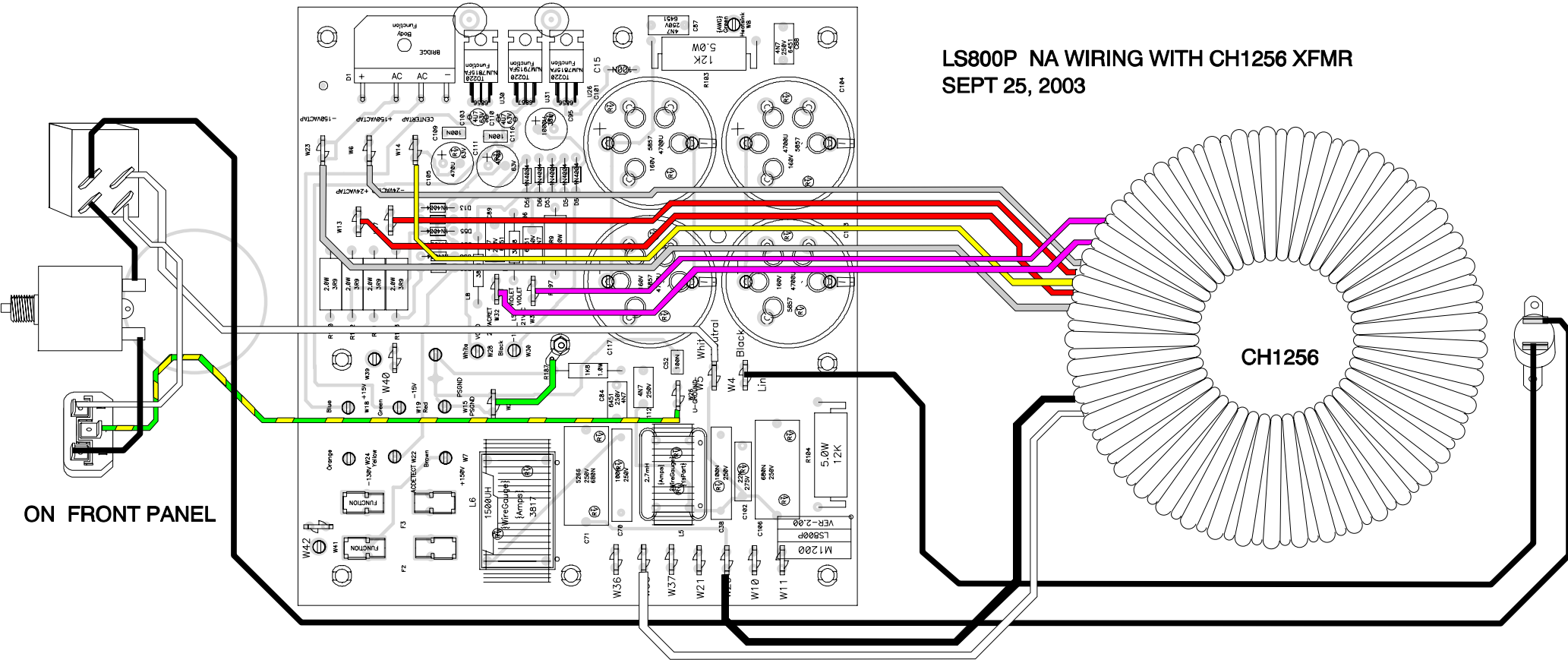


2N5401
2N5551
MPSA06
MPSA13
MPSA13
MPSA13
MPSA56
MPSA63

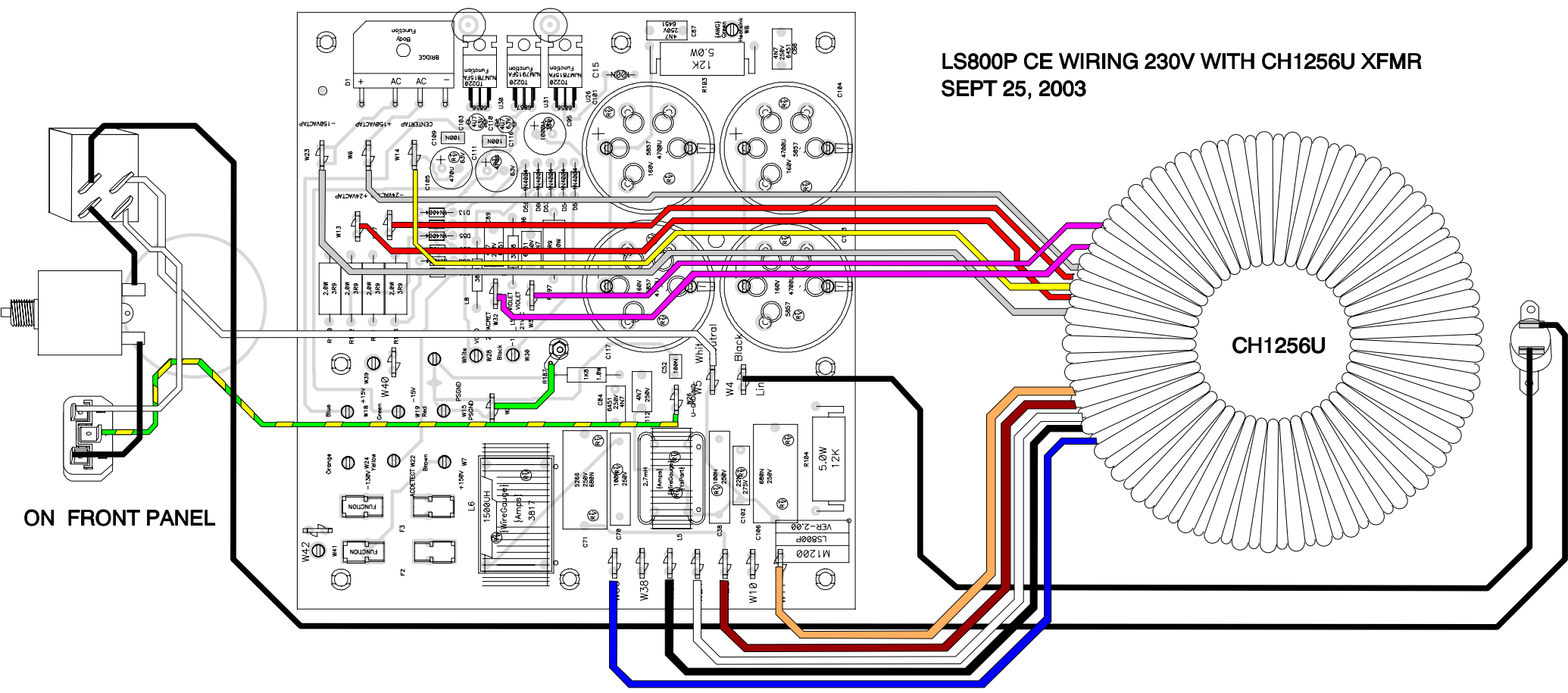


TO-92

LS800P NA WIRING WITH CH1256 XFMR
SEPT 25, 2003



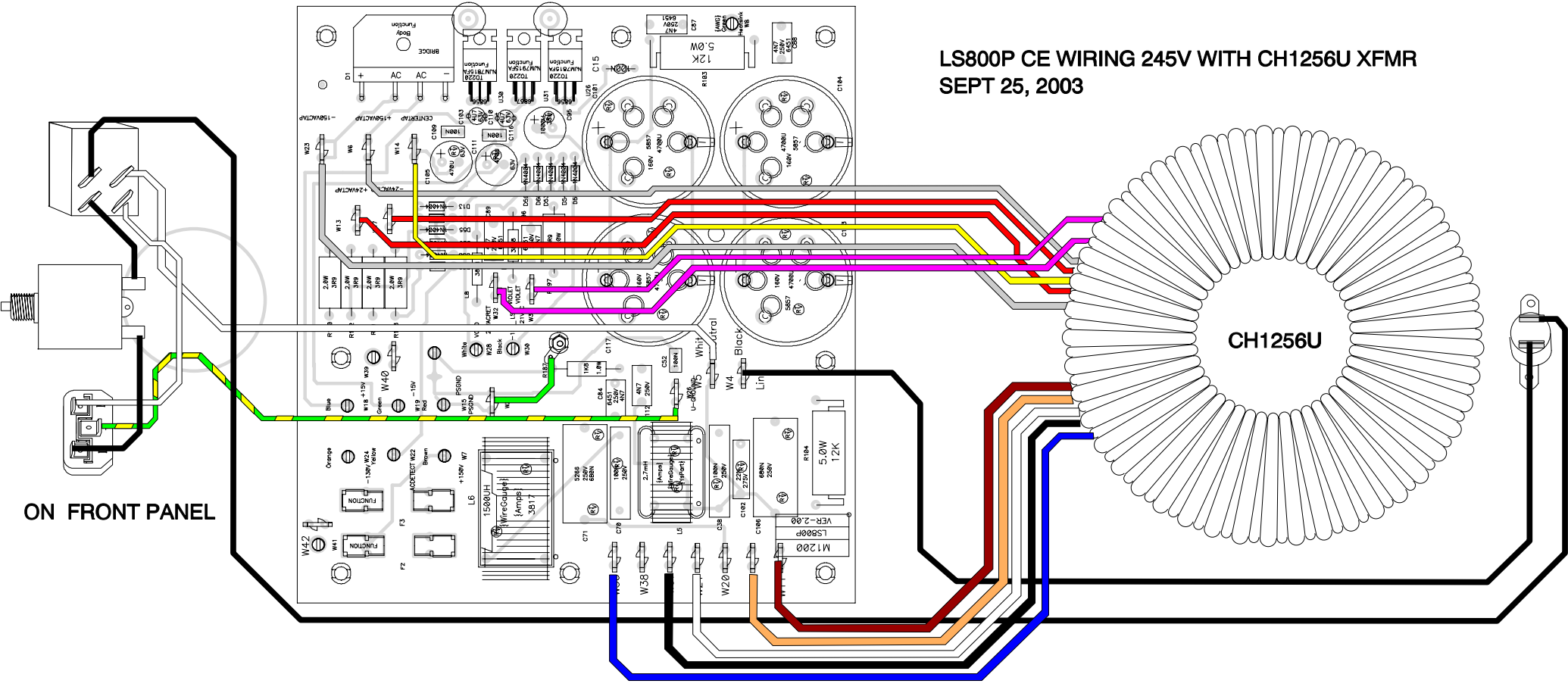
LS800P CE WIRING 230V WITH CH1256U XFMR
SEPT 25, 2003



ON FRONT PANEL

CH1256U

LS800P CE WIRING 245V WITH CH1256U XFMR
 SEPT 25, 2003



ON FRONT PANEL

CH1256U

LS800P Parts List 12/14/2012

YS #	Description	Qty.	YS #	Description	Qty.	YS #	Description	Qty.
5906	RED 3MM LED 1V9 20MA.4SPCER T&R	1	8579	4000 SERIES RIGID CASTER	2	4627	1/2W 4K7 5% T&R RES	1
5907	YEL 3MM LED 1V9 20MA.4SPCER T&R	1	3485	CLIP 250X032 18-22AWG RIGHT ANGL	2	4827	1/4W 4K7 5% T&R RES	6
5908	GRN 3MM LED 1V9 20MA.4SPCER T&R	1	3489	CLIP 250X032 18-22AWG DISCO/INSL	6	4943	1/4W 4K7 5% 2"U T&R RES	1
6772	BRIDGE 25A 400V WIRE LEAD SIP	1	3490	CLIP 250X032 14-16AWG DISCO/INSL	10	4982	1/4W 4K7 5%MINI T&R RES	2
6425	BAV21 200V 0A25 DIODE T&R	1	3601	RING TERMINAL 16AWG WIRE & #8 SCREW	3	4828	1/4W 6K8 5% T&R RES	1
6825	1N4148 75V 0A45 DIODE T&R	24	3788	QUICKON MALETAB	2	4762	1/4W 9K760 0.1% *** T&R RES	4
6892	UF4004 200V 1A0 DIODE ULTRAFAS	2	3921	1/4" JCK PCB MT VERT STER RT SWT	2	5016	1.0W 9K760 0.5% *** T&R RES	4
6438	1N4007 1000V 1A0 DIODE T&R	11	3453	XLR MALE PCB MT VERT	1	4983	1/4W 10K 5%MINI T&R RES	6
6733	BAT85 30V 0A2 DIODE SCHT T&R	5	4010	XLR FEML PCB MT VERT 24MM AA-SERIES	2	6116	1/4W 10K0 1%MINI MF T&R RES	6
6432	1N5248B 18V0 0W5 ZENER 5% T&R	7	3790	EMI FILTER FOR RIBBON CABLE	1	4768	5.0W 12K 5% BLK RES	2
6440	1N750ARL 4V7 0W5 ZENER 5% T&R	1	3818	EMI SUPPRESSION FERRITE BEAD T&R	2	4856	1/4W 12K 5% T&R RES	2
6459	1N4732A 4V7 1W0 ZENER 5% T&R	1	3451	EYELET SMALL 0.089 OD PLATED	41	4979	1/4W 15K 5%MINI T&R RES	3
6728	MC78L05ACP TO92 P 5V0 REG TR V4	1	3414	INTERNATIONAL PC MOUNT FUSEHOLDER	4	4784	1/4W 17K40 0.1% *** T&R RES	2
6732	MC79L05ACP TO92 N 5V0 REG V4	1	2438	12.0 AMP SLO-BLO .25X1.25 FUSE	2	4831	1/4W 18K 5% T&R RES	1
6856	NJM7815FA TO220 P 15V0 REG IS V1	2	8551	BAR HANDLE RIGHT ANGLE TOP LOAD	1	6123	1/4W 20K0 1%MINI MF T&R RES	1
6857	NJM7915FA TO220 N 15V0 REG IS V2	1	8565	BAR HANDLE ALL METAL RECTANGULAR	2	4832	1/4W 22K 5% T&R RES	5
5101	BC550C TO92 NPN TRAN T&R TB	2	3501	B5220F006 COMP WASH #4 SMALL	4	6129	1/4W 27K 5%MINI T&R RES	1
5102	BC560C TO92 PNP TRAN T&R TB	1	3745	DUAL XSISTOR PBL SPRING CLEAR ZINC	2	6122	1/4W 33K 5%MINI T&R RES	2
5103	MPSA06 TO92 NPN TRAN T&R TA	1	9897	SPEAKER COVER, BLACK POLYPRO, 54" W	34,129	6119	1/4W 47K 5%MINI T&R RES	11
5107	2N5551 TO92 NPN TRAN T&R TA	4	3645	AC SOCKET RECEPTACLE WITH 0.250 TAB	1	4836	1/4W 68K 5% T&R RES	2
5108	2N5401 TO92 PNP TRAN T&R TA	4	3799	ROUND BUMPER BUTTON BLACK	5	4837	1/4W 82K 5% T&R RES	1
5105	MPSA13 TO92 NPN DARL T&R TA	1	3803	NYLON SECUR-A-TACH MINI PLASTIC TIE	1	4942	1/4W 100K 5% 2"U T&R RES	1
6782	IRFP31N50L TO247 NCH MFET TM	4	3810	4" NYLON CABLE TIE	11	6120	1/4W 100K 5%MINI T&R RES	6
6840	MC33078P IC DUAL OP AMP	2	3841	5.5" NYLON CABLE TIE	6	4776	1/4W 113K 1% T&R RES	5
6882	TL072CP IC FET DUAL OP AMP	10	3852	STICK ON CABLE WRAP ANCHOR	1	4949	1/4W 180K 5% 2"U T&R RES	2
6884	NE5532N IC DUAL OP AMP	1	3559	TERM HOUSING 8 CIR .156/RAMP	1	4641	1/2W 220K 5% T&R RES	1
6640	LM311 IC VOLTAGE COMPARATOR	1	3676	8 CIR CABLE HOLDER .098	1	4841	1/4W 220K 5% T&R RES	2
6745	LM13600N IC XCONDUCTANCE AMP	2	3583	8 CIR WAFER WLCK 0.1"	1	6135	1/4W 270K 5%MINI T&R RES	1
6935	1455P1 IC SINGLE TIMER	1	3538	24 PIN BREAKAWAY LOCK .156	0.333	4842	1/4W 330K 5% T&R RES	2
6887	IR2110 IC HILO FET DRIVER	2	3549	TRIFURCON TERM .156	8	4844	1/4W 1M 5% T&R RES	6
6603	74HC14N IC HEX INV SCHMID	2	8632	KNOB ROUND PUSHBUTTON 1/4" GREY	1	4948	1/4W 1M 5% 2"U T&R RES	5
6605	74HC86N IC QUAD 2INP XOR	1	9916	KNOB 0-DEG GRY SOFT GRAY RIB	1	4809	1/4W 10M 5% T&R RES	1
5817	15P 100V 2%CAP T&R RAD CER.2NPO	1	9917	KNOB 0-DEG GRN SOFT GRAY RIB	1	4751	1/4W 22M 5% T&R RES	1
5199	100P 100V 2%CAP T&R RAD CER.2NPO	1	9918	KNOB 0-DEG BLU SOFT GRAY RIB	1	3664	13.0" 8C-26AWG RIB 1 WLCK HDR 098"	1
5197	220P 100V 2%CAP T&R RAD CER.2NPO	2	3426	8 3/16 SJT AC LINE CORD REMOVE-CSA	1	8842	#4 X 5/16 PAN QUAD TYPE A JS500 BLK	6
5201	470P 100V 5%CAP T&R RAD CER.2NPO	2	8259D	LOGO ELITE SERIES LARGE DOMED	1	8756	#10 X 3/4 PAN PH TYPE A BLACK OXIDE	58
5416	470P 50V 10%CAP T&R BEAD NPO	2	6497C0RE	77111-A7 KOOL MU POWDER CORES	2	8777	#14 X 1FLAT PH TYPE A JS500 M6 HEAD	4
5820	470P 200V 5%CAP T&R BEAD NPO	2	3817	1.5MH COIL INPUT COM MODE	1	8928	#14X11/4 ALLEN FLHD WOOD SCRW JS500	8
5213	1N 630V 5%CAP T&R RAD PRO. 2FM	6	8701	4-40 KEPS NUT ZINC	4	8865	4-40 X 5/16 PAN PH MS JS500	4
5422	1N 50V 10%CAP T&R BEAD NPO	1	8800	6-32 KEPS NUT ZINC	1	8741	4-40 X 1/2 PAN PH MS JS500	4
6451	4N7 250V 20%CAP BLK 'Y' 10MM AC	6	9931	6-32 NYLON INSERT LOCK NUT	3	8832	6-32 X 1/4 PAN PH TAPTITE JS500	17
5433	5N6 50V 10%CAP T&R BEAD X7R	1	8787	8-32 KEPS NUT ZINC	8	8801	6-32 X 3/8 PAN PH TAPTITE JS500	4
5272	6N8 100V 5%CAP T&R RAD .2FLM	1	8604	10-32 T NUT	8	8835	6-32 X 1/2 PAN QUAD MS TIN PLATED	1
5204	10N 100V 10%CAP T&R RAD .2FLM	1	8602	1/4-20 T NUT	10	8796	6-32 X 5/8 PAN PH TAPTITE ZINC	5
6435	22N 275V 20%CAP BLK 'X2' 15MM AC	1	8797	5/16-18 KEPS NUT JS500	1	8828	6-32 X 3/4 PAN PH TAPTITE JS500	9
5223	39N 100V 10%CAP T&R RAD .2FLM	2	4124	SILPAD 1500ST 1.100 X0.820 BERQUIST	4	8803	8-32 X 3/8 PAN PHIL TAPTITE JS500	6
5308	47N 50V 10%CAP T&R BEAD X7R	1	8581	CUSTOM PBL TRANSISTOR SPACER	2	8999	8-32 X 5/8 PAN PH TAPTITE JS500	2
5310	68N 50V 10%CAP T&R BEAD X7R	1	4597	22AWG STRAN TC WIR JMP	3	8849	8-32 X 1 PAN PHIL MS TIN PLATED	2
5212	100N 63V 5%CAP T&R RAD .2FLM	27	4660	5.0W 0R047 5% BLK RES	2	8804	8-32X1.25 PAN PH MS ZINC CLEAR	4
5216	100N 200V 5%CAP T&R RAD 2CER	4	4682	1/2W 1R 5%PHILIPS SMAL T&R RES	2	8786	10-32 X 1 1/4 PAN QD MS JS500 BLACK	8
5242	100N 250V 20%CAP BLK 'X2' 15MM AC	2	4703	2.0W 2R 5% T&R RES	8	8780	5/16-18 X 3 3/4 PAN QDRRIE BOLT FT ZN	1
5314	100N 50V 10%CAP T&R BEAD X7R	3	4911	1/4W 2R2 5% T&R RES	4	8770	1/4-20 X 1 5/16 TRUSS PH MS JS500	10
5231	220N 63V 5%CAP T&R RAD .2FLM	2	4748	2.0W 3R9 5% T&R	5	3751	SNAP IN 5/16 SPACER RICHCO	6
5318	220N 50V 10%CAP T&R BEAD X7R	4	2010	1/6W 10R0 2%FLAME PROOF T&R RES	2	3744	SNAP IN .375 SPACER RICHCO	9
5233	330N 63V 5%CAP T&R RAD .2FLM	7	2040	1/4W 33R FUSIBLE T&R RES	2	3851	1/2 PCB PLASTIC SPACER	6
5322	470N 50V 20%CAP T&R BEAD Z5U	3	2042	1/4W 47R0 FUSIBLE T&R RES	2	3859	1/2 PLASTIC HEX SPACER #4	2
5266	680N 250V 20%CAP BLK 'X2' 27MM AC	2	4817	1/4W 47R 5% T&R RES	3	7459	18" 8R 1200WPGM SPEAKER	1
5255	1U 63V 20%CAP T&R RAD .2FLM	3	2019	1/8W 100R0 1%FLAME PROOF T&R RES	3	8482	3/8 ID FLAT WASHER	2
5256	1U 63V 5%CAP T&R RAD .2FLM	1	4652	1/2W 100R 5% T&R RES	2	3511	#6 FLAT WASHER NYLON	2
5607	1U0 400VDC10%CAP BLK POLYE FLM	2	4819	1/4W 180R 5% T&R RES	2	8818	3/4 OD X 3/8 ID X .080 THICK WASHER	1
5949	3U3 140AC10%CAP BLK RAD POLYP FLM	4	4857	1/4W 220R 5% T&R RES	4	3522	DPDT MINI PC VERT SNP ALT	1
5951	3U3 250DC10%CAP BLK MPOLYP FLM	1	4867	1/4W 270R 5% T&R RES	2	3585	DPDT ROKR SW QUIK 250" AC/PWR IEC65	1
5259	4U7 63V 20%CAP T&R RAD 2	3	4821	1/4W 470R 5% T&R RES	2	3682	250 MALE PCB TAB REEL	20
5945	10U 63V 20%CAP T&R RAD .2EL	2	4933	1/4W 470R 5% 2"U T&R RES	1	3394	THERMO/BRKR:N/CLOSED OPEN@74C	1
5631	22U 50V 20%CAP T&R 6X7MM .2EL	2	4743	1/4W 681R 0.1% *** T&R RES	2	CH1256	LS800P PWR TRAN 120VAC T RD	1
5879	100U 16V 20%CAP T&R 8X7MM .2EL	3	2033	1/6W 1K 2%FLAME PROOF T&R RES	1			
5621	470U 63V 20%CAP BLK 12X25MM EL	2	4981	1/4W 1K 5%MINI T&R RES	2			
5635	1000U 35V 20%CAP BLK RADIAL ELECT	1	6110	1/4W 1K0 1%MINI MF T&R RES	3			
5857	4700U 160V 20%CAP RAD 40X63MM 5PIN	4	4854	1/4W 1K2 5% T&R RES	1			
4434	10K B LIN 9MM DETENT P32	1	4769	1/4W 1K4 1% T&R RES	3			
4412	20K 15C R/A 9MM P32	1	2034	1/8W 1K5 5%FLAME PROOF T&R RES	1			
4436	10K B LIN 12MM STEREO P34	1	4935	1/4W 1K5 5% 2"U T&R RES	1			
2408	8.00 AMP CIRCUIT BREAKER	1	4988	1/4W 1K5 5%MINI T&R RES	2			
3961	SNAP ON 1.16" INSULATING BUSHING	1	4683	1.0W 1K8 5% T&R RES	1			
6497	304UH CHOKE 95T18AWG/77111MAGNTKS	2	6105	1/4W 1K8 5%MINI T&R RES	1			
6500	2700UH COIL COMMON MODE 7AMP	1	4647	1/2W 2K2 5% T&R RES	1			
8483	ADAPTOR,SPEAKER STAND,METAL,BLACK	1	6104	1/4W 2K2 5%MINI T&R RES	1			
8545	RECESSED RUBBER BUMPER WITH WASHER	2	4664	1/2W 2K7 5% T&R RES	1			
8562	CORNER, 3 LEGS, BLACK POWDER COAT	2	4864	1/4W 2K7 5% T&R RES	2			
8569	CORNER,2 LEGS/NO LIP BLACK POWDER C	4	4774	1/4W 4K12 1% T&R RES	2			