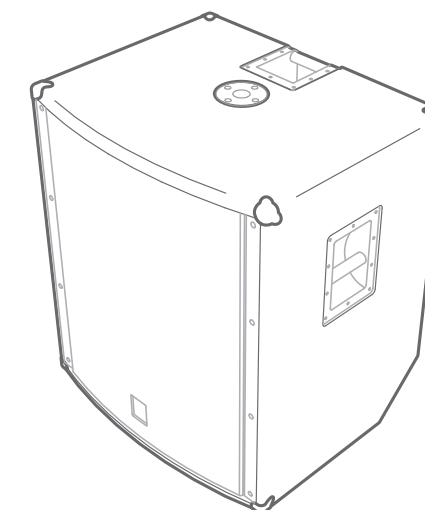




# ***SERVICE MANUAL***

## ***LS801P***



**WEB: [www.yorkville.com](http://www.yorkville.com)**

### **WORLD HEADQUARTERS**

#### **CANADA**

**Yorkville Sound Limited**  
550 Granite Court  
Pickering, Ontario  
L1W 3Y8 CANADA

Voice: 905-837-8481  
Fax: 905-837-8746

#### **U.S.A.**

**Yorkville Sound Inc.**  
4625 Witmer Industrial Estate  
Niagara Falls, New York  
14305, USA

Voice: 716-297-2920  
Fax: 716-297-3689

#### **SMT Disclaimer**

Due to the complex nature of the use of SMT installed components in Yorkville equipment, we highly caution all service technicians in attempting to repair or replace SMT factory installed components.

Many of these components may be glued prior to initial soldering.

**Replacing SMT components requires expensive specialized de-soldering equipment and training.**

Yorkville Sound will repair and replace defective SMT components to ensure proper quality assurance and installation is maintained.

**Quality and Innovation Since 1963**  
Printed in Canada

## IMPORTANT SAFETY INSTRUCTIONS



This lightning flash with arrowhead symbol, within an equilateral triangle, is intended to alert the user to the presence of uninsulated "dangerous voltage" within the product's enclosure that may be of sufficient magnitude to constitute a risk of electric shock to persons.

Ce symbole d'éclair avec tête de flèche dans un triangle équilatéral est prévu pour alerter l'utilisateur de la présence d'un «voltage dangereux» non-isolé à proximité de l'enceinte du produit qui pourrait être d'ampleur suffisante pour présenter un risque de choc électrique.



The DO NOT STACK symbol is intended to alert the user that the product shall not be vertically stacked because of the nature of the product.

La symbole NE PAS EMPILER est pour alerter l'utilisateur que le produit ne doit pas être empilé verticalement en raison de la nature du produit.



### CAUTION • AVIS

**RISK OF ELECTRIC SHOCK  
DO NOT OPEN  
RISQUE DE CHOC ELECTRIQUE  
NE PAS OUVRIR**



**DO NOT  
PUSH OR PULL**



The exclamation point within an equilateral triangle is intended to alert the user to the presence of important operating and maintenance (servicing) instructions in the literature accompanying the appliance.

Le point d'exclamation à l'intérieur d'un triangle équilatéral est prévu pour alerter l'utilisateur de la présence d'instructions importantes dans la littérature accompagnant l'appareil en ce qui concerne l'opération et la maintenance de cet appareil.



**SEPARATE  
COLLECTION  
WEEE**



**CAUTION: HOT SURFACE  
ATTENTION: SURFACE CHAUDE**



**NOT TO BE SERVICED  
BY USERS**

### FOLLOW ALL INSTRUCTIONS

**Instructions pertaining to a risk of fire, electric shock, or injury to a person**

**CAUTION: TO REDUCE THE RISK OF ELECTRIC SHOCK, DO NOT REMOVE COVER (OR BACK).**

**NO USER SERVICEABLE PARTS INSIDE. REFER SERVICING TO QUALIFIED SERVICE**

**PERSONNEL. THIS DEVICE IS FOR INDOOR USE ONLY!**

**INSTALLED BATTERY PACKS SHALL NOT BE EXPOSED TO EXCESSIVE HEAT**

**SUCH AS SUNSHINE, FIRE OR THE LIKE.**

### SUIVEZ TOUTES LES INSTRUCTIONS

**Instructions relatives au risque de feu, choc électrique, ou blessures aux personnes**

**AVIS: AFIN DE REDUIRE LES RISQUE DE CHOC ELECTRIQUE, N'ENLEVEZ PAS LE COUVERT (OU**

**LE PANNEAU ARRIERE) NE CONTIENT AUCUNE PIECE REPARABLE PAR L'UTILISATEUR.**

**CONSULTEZ UN TECHNICIEN QUALIFIE POUR L'ENTRETIEN CE PRODUIT EST POUR L'USAGE A**

**L'INTERIEUR SEULEMENT. LES PACKS BATTERIES INSTALLEES NE DOIVENT PAS ETRE EXPOSES**

**A UNE CHALEUR EXCESSIVE TELLE QUE LE ENSOLEILLEMENT, LE FEU OU SIMILAIRES.**

**Read Instructions:** The Owner's Manual should be read and understood before operation of your unit. Please, save these instructions for future reference and heed all warnings.

Clean only with dry cloth.

**Packaging:** Keep the box and packaging materials, in case the unit needs to be returned for service.

**Warning:** To reduce the risk of fire or electric shock, do not expose this apparatus to rain or moisture. *Do not use this apparatus near water!*

**Warning:** When using electric products, basic precautions should always be followed, including the following:

#### Power Sources

Your unit should be connected to a power source only of the voltage specified in the owners manual or as marked on the unit. This unit has a polarized plug. Do not use with an extension cord or receptacle unless the plug can be fully inserted. Precautions should be taken so that the grounding scheme on the unit is not defeated. An apparatus with CLASS I construction shall be connected to a Mains socket outlet with a protective earthing connection. Where the MAINS plug or an appliance coupler is used as the disconnect device, the disconnect device shall remain readily operable.

#### Hazards

Do not place this product on an unstable cart, stand, tripod, bracket or table. The product may fall, causing serious personal injury and serious damage to the product. Use only with cart, stand, tripod, bracket, or table recommended by the manufacturer or sold with the product. Follow the manufacturer's instructions when installing the product and use mounting accessories recommended by the manufacturer. Only use attachments/accessories specified by the manufacturer. Note: Prolonged use of headphones at a high volume may cause health damage on your ears.

The apparatus should not be exposed to dripping or splashing water; no objects filled with liquids should be placed on the apparatus.

Terminals marked with the "lightning bolt" are hazardous live; the external wiring connected to these terminals require installation by an instructed person or the use of ready made leads or cords.

Ensure that proper ventilation is provided around the appliance. Do not install near any heat sources such as radiators, heat registers, stoves, or other apparatus (including amplifiers) that produce heat.

No naked flame sources, such as lighted candles, should be placed on the apparatus.

#### Power Cord

Do not defeat the safety purpose of the polarized or grounding-type plug. A polarized plug has two blades with one wider than the other. A grounding type plug has two blades and a third grounding prong. The wide blade or the third prong are provided for your safety. If the provided plug does not fit into your outlet, consult an electrician for replacement of the obsolete outlet. The AC supply cord should be routed so that it is unlikely that it will be damaged. Protect the power cord from being walked on or pinched particularly at plugs. If the AC supply cord is damaged DO NOT OPERATE THE UNIT. To completely disconnect this apparatus from the AC Mains, disconnect the power supply cord plug from the AC receptacle. The mains plug of the power supply cord shall remain readily operable.

Unplug this apparatus during lightning storms or when unused for long periods of time.

#### Service

The unit should be serviced only by qualified service personnel. Servicing is required when the apparatus has been damaged in any way, such as power-supply cord or plug is damaged, liquid has been spilled or objects have fallen into the apparatus, the apparatus has been exposed to rain or moisture, does not operate normally, or has been dropped. Disconnect power before servicing!

**Veillez Lire le Manuel:** Il contient des informations qui devraient étre comprises avant l'opération de votre appareil.

Conservez. Gardez S.V.P. ces instructions pour consultations ultérieures et observez tous les avertissements.

Nettoyez seulement avec le tissu sec.

**Emballage:** Conservez la boîte au cas où l'appareil devait étre retourner pour réparation.

**Avertissement:** Pour réduire le risque de feu ou la décharge électrique, n'exposez pas cet appareil à la pluie ou à l'humidité. *N'utilisez pas cet appareil près de l'eau!*

**Attention:** Lors de l'utilisation de produits électrique, assurez-vous d'adhérer à des précautions de bases incluant celle qui suivent:

**Alimentation** - L'appareil ne doit étre branché qu'à une source d'alimentation correspondant au voltage spécifié dans le manuel ou tel qu'indiqué sur l'appareil. Cet appareil est équipé d'une prise d'alimentation polarisée. Ne pas utiliser cet appareil avec un cordon de raccordement à moins qu'il soit possible d'insérer complètement les trois lames. Des précautions doivent étre prises afin d'éviter que le système de mise à la terre de l'appareil ne soit désengagé. Un appareil construit selon les normes de CLASS I devrait étre raccordé à une prise murale d'alimentation avec connexion intacte de mise à la masse. Lorsqu'une prise de branchement ou un coupleur d'appareils est utilisée comme dispositif de débranchement, ce dispositif de débranchement devra demeurer pleinement fonctionnel avec raccordement à la masse.

**Risque** - Ne pas placer cet appareil sur un chariot, un support, un trépied ou une table instables. L'appareil pourrait tomber et blesser quelqu'un ou subir des dommages importants. Utiliser seulement un chariot, un support, un trépied ou une table recommandés par le fabricant ou vendus avec le produit. Suivre les instructions du fabricant pour installer l'appareil et utiliser les accessoires recommandés par le fabricant. Utilisez seulement les accessoires/accessoires indiqués par le fabricant. Note: L'utilisation prolongée des écouteurs à un volume élevé peut avoir des conséquences néfastes sur la santé sur vos oreilles.

Il convient de ne pas placer sur l'appareil de sources de flammes nues, telles que des bougies allumées.

L'appareil ne doit pas étre exposé à des égouttements d'eau ou des éclaboussures et qu'aucun objet rempli de liquide tel que des vases ne doit étre placé sur l'appareil.

Assurez que l'appareil est fourni de la propre ventilation. Ne procédez pas à l'installation près de source de chaleur tels que radiateurs, registre de chaleur, fours ou autres appareils (incluant les amplificateurs) qui produisent de la chaleur.

Les dispositifs marqués d'une symbole "d'éclair" sont des parties dangereuses au toucher et que les câblages extérieurs connectés à ces dispositifs de connection extérieure doivent étre effectués par un opérateur formé ou en utilisant des cordons déjà préparés.

**Cordon d'Alimentation** - Ne pas enlever le dispositif de sécurité sur la prise polarisée ou la prise avec tige de mise à la masse du cordon d'alimentation. Une prise polarisée dispose de deux lames dont une plus large que l'autre. Une prise avec tige de mise à la masse dispose de deux lames en plus d'une troisième tige qui connecte à la masse. La lame plus large ou la tige de mise à la masse est prévu pour votre sécurité. La prise murale est désuète si elle n'est pas conçue pour accepter ce type de prise avec dispositif de sécurité. Dans ce cas, contactez un électricien pour faire remplacer la prise murale. Évitez d'endommager le cordon d'alimentation. Protégez le cordon d'alimentation. Assurez-vous qu'on ne marche pas dessus et qu'on ne le pince pas en particulier aux prises. N'UTILISEZ PAS L'APPAREIL si le cordon d'alimentation est endommagé. Pour débrancher complètement cet appareil de l'alimentation CA principale, déconnectez le cordon d'alimentation de la prise d'alimentation murale. Le cordon d'alimentation du bloc d'alimentation de l'appareil doit demeurer pleinement fonctionnel.

Débranchez cet appareil durant les orages ou si inutilisé pendant de longues périodes.

**Service** - Consultez un technicien qualifié pour l'entretien de votre appareil. L'entretien est nécessaire quand l'appareil a été endommagé de quelque façon que se soit. Par exemple si le cordon d'alimentation ou la prise du cordon sont endommagés, si il y a eu du liquide qui a été renversé à l'intérieur ou des objets sont tombés dans l'appareil, si l'appareil a été exposé à la pluie ou à l'humidité, si il ne fonctionne pas normalement, ou a été échappé. Débrancher l'appareil avant d'enlever les couvercles!

## IMPORTANT SAFETY INSTRUCTIONS



The Lightning Flash with arrowhead symbol within an equilateral triangle, is intended to alert the user to the presence of uninsulated "dangerous voltage" within the product enclosure that may be of sufficient magnitude to constitute a risk of shock to persons



The exclamation point within an equilateral triangle is intended to alert the user to the presence of important operating and maintenance (servicing) instructions in the literature accompanying the product

1. Read these instructions.
2. Keep these instructions.
3. Heed all warnings.
4. Follow all instructions.
5. Do not use this apparatus near water.
6. Clean only with dry cloth.
7. Do not block any ventilation openings. Install in accordance with the manufacturer's instructions.
8. Do not install near any heat sources such as radiators, heat registers, stoves, or other apparatus (including amplifiers) that produce heat.
9. Do not defeat the safety purpose of the polarized or grounding-type plug. A polarized plug has two blades with one wider than the other. A grounding type plug has two blades and a third grounding prong. The wide blade or the third prongs are provided for your safety. If the provided plug does not fit into your outlet, consult an electrician for replacement of the obsolete outlet.
10. Protect the power cord from being walked on or pinched particularly at plugs, convenience receptacles, and the point where they exit from the apparatus.
11. Only use attachments/accessories specified by the manufacturer.
12. Use only with the cart, stand, tripod, bracket, or table specified by the manufacturer, or sold with the apparatus. When a cart is used, use caution when moving the cart/apparatus combination to avoid injury from tip-over.
13. Unplug this apparatus during lightning storms or when unused for long periods of time.

14. Refer all servicing to qualified service personnel. Servicing is required when the apparatus has been damaged in any way, such as power-supply cord or plug is damaged, liquid has been spilled or objects have fallen into the apparatus, the apparatus has been exposed to rain or moisture, does not operate normally, or has been dropped.

#### WARNING:

- To reduce the risk of fire or electric shock, do not expose this apparatus to rain or moisture and objects filled with liquids, such as vases, should not be placed on this apparatus.
- To completely disconnect this apparatus from the ac mains, disconnect the power supply cord plug from the ac receptacle.
- The mains plug of the power supply cord or appliance coupler shall remain readily accessible.



Le symbole représentant un éclair avec une flèche à l'intérieur d'un triangle équilatéral est utilisé pour prévenir l'utilisateur de la présence d'une tension électrique dangereuse non isolée à l'intérieur de l'appareil. Cette tension est d'un niveau suffisamment élevé pour représenter un risque d'électrocution



Le symbole représentant un point d'exclamation à l'intérieur d'un triangle équilatéral, signale à l'utilisateur la présence d'instructions importantes relatives au fonctionnement et à l'entretien de l'appareil dans cette notice d'installation

1. Lisez ces instructions.
2. Conservez ces instructions.
3. Respecter tous les avertissements.
4. Suivez toutes les instructions.
5. N'utilisez pas l'appareil près de l'eau.
6. Nettoyer uniquement avec chiffon sec.
7. Ne bloquez pas les ouvertures de ventilation. Installer en suivant les instructions du fabricant.
8. Ne pas installer près des sources de chaleur telles que radiateurs, bouches de chaleur, four ou autres appareils (y compris les amplificateurs) produisant de la chaleur.
9. N'annulez pas l'objectif sécuritaire de la fiche polarisée ou de la tige de mise à la terre. Une fiche polarisée possède deux lames avec une plus large que l'autre. Une prise avec mise à la terre possède deux lames et une troisième tige. La lame large ou la troisième tige sont fournis pour votre sécurité. Si la fiche n'entre pas dans votre prise, consultez un électricien pour remplacer la prise obsolète.
10. Protéger le cordon d'alimentation des piétinements ou pincements en particulier près des fiches, des prises de courant et au point de sortie de l'appareil.
11. Utilisez uniquement les accessoires spécifiés par le fabricant.
12. Utiliser uniquement avec un charriot, stand, trépied ou une table spécifiée par le fabricant, ou vendus avec l'appareil.
13. Débranchez l'appareil durant un orage ou lorsqu'il reste inutilisé pendant de longues périodes de temps.
14. Confiez toute réparation à un technicien qualifié. Une réparation est nécessaire lorsque l'appareil a été endommagé de quelque façon que ce soit; comme lorsque le cordon d'alimentation ou la fiche est endommagé, lorsque du liquide a été renversé ou des objets sont tombés à l'intérieur, lorsque l'appareil a été exposé à la pluie ou l'humidité, ne fonctionne pas normalement, ou est tombé.

#### AVERTISSEMENT:

- Pour réduire les risques d'incendie ou de choc électrique, ne pas exposer cet appareil à la pluie ou à l'humidité et ne placez pas d'objets contenant des liquides, tels que des vases, sur l'appareil.
- Pour isoler totalement cet appareil de l'alimentation secteur, débranchez totalement son cordon d'alimentation du réceptacle CA.
- La prise du cordon d'alimentation ou du prolongateur, si vous en utilisez un comme dispositif de débranchement, doit rester facilement accessible

**CAUTION**

TO PREVENT ELECTRIC SHOCK HAZARD,  
DO NOT CONNECT TO MAINS POWER SUPPLY  
WHILE GRILLE IS REMOVED.

**AVIS**

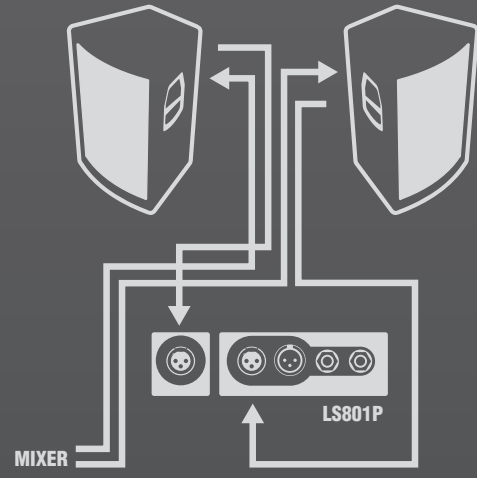
POUR PRÉVENIR LES RISQUES D'ÉLECTROCUTION,  
NE PAS RACCORDER A L'ALIMENTATION ÉLECTRIQUE ALORS  
QUE LA GRILLE EST RETIRÉE.

Yorkville **élite**  
**LS801P**

1500 WATT ACTIVE SUBWOOFER ENCLOSURE

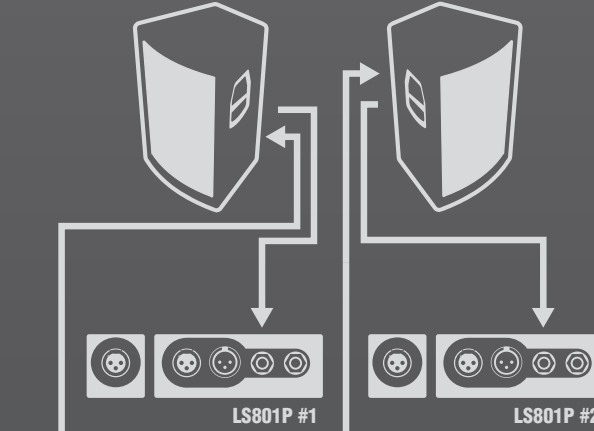
**STEREO ACTIVE SPEAKER CONFIGURATION**

\* INPUT Switch set to LINE



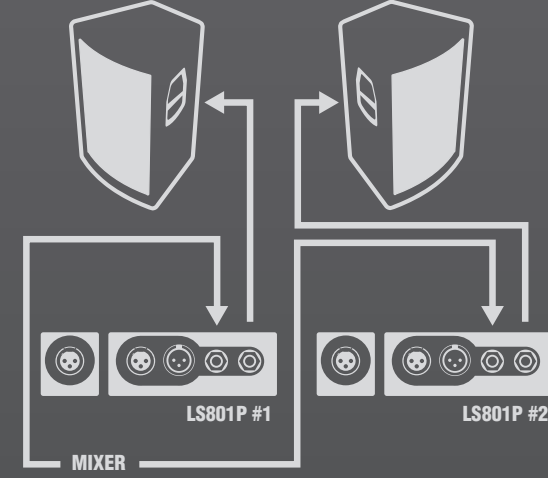
**STEREO PASSIVE SPEAKER CONFIGURATION**

\* INPUT Switch set to SPKR



**STEREO ACTIVE SPEAKER CONFIGURATION**

\* INPUT Switch set to LINE



**CAUTION AVIS**  
RISK OF ELECTRIC SHOCK  
DO NOT OPEN  
RISQUE DE CHOC ELECTRIQUE  
NE PAS OUVRI

**LS801P LEVEL**    **SHAPE**    **HI FREQ. ROLLOFF**

POWER  
LIMIT  
CLIP

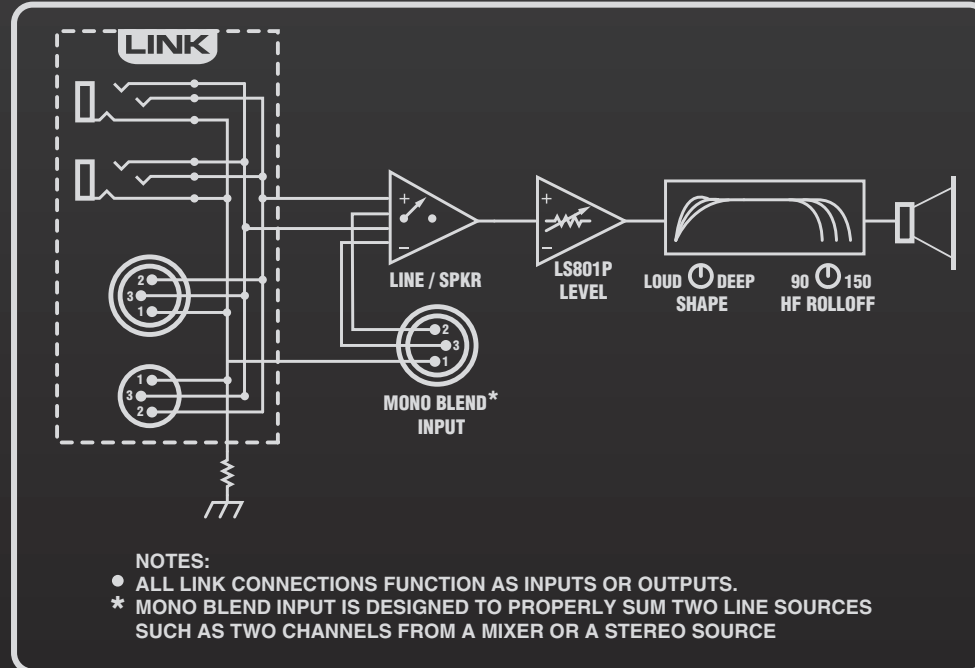
-∞ dB +12    LOUD DEEP    90 Hz 150

**MONO BLEND INPUT**    **INPUT**    **SPKR**    **LINE**    **LINK**

**INPUT**    **OUTPUT**    **INPUT**    **OUTPUT**    **BAL**

**POWER**  
OFF    ON

**PUSH TO RESET**



**NOTES:**  
• ALL LINK CONNECTIONS FUNCTION AS INPUTS OR OUTPUTS.  
\* MONO BLEND INPUT IS DESIGNED TO PROPERLY SUM TWO LINE SOURCES SUCH AS TWO CHANNELS FROM A MIXER OR A STEREO SOURCE

TYPE: YS1023 : E60    Z1163 / 1x2

230V ~ 50Hz 3.3A    CE    120VAC 60Hz 6.6A

DESIGNED & MANUFACTURED BY  
YORKVILLE SOUND • TORONTO, CANADA

**POWER**

**ACTIVITY**

**CLIP**

**LIMIT** **X-MAX** **TEMP**

**MONO BLEND INPUT**  
Line Level Sources Only!

**INPUT MODE**  
SPKR  
LINE

**SHAPE**  
1. Loud  
2. Smooth  
3. Deep

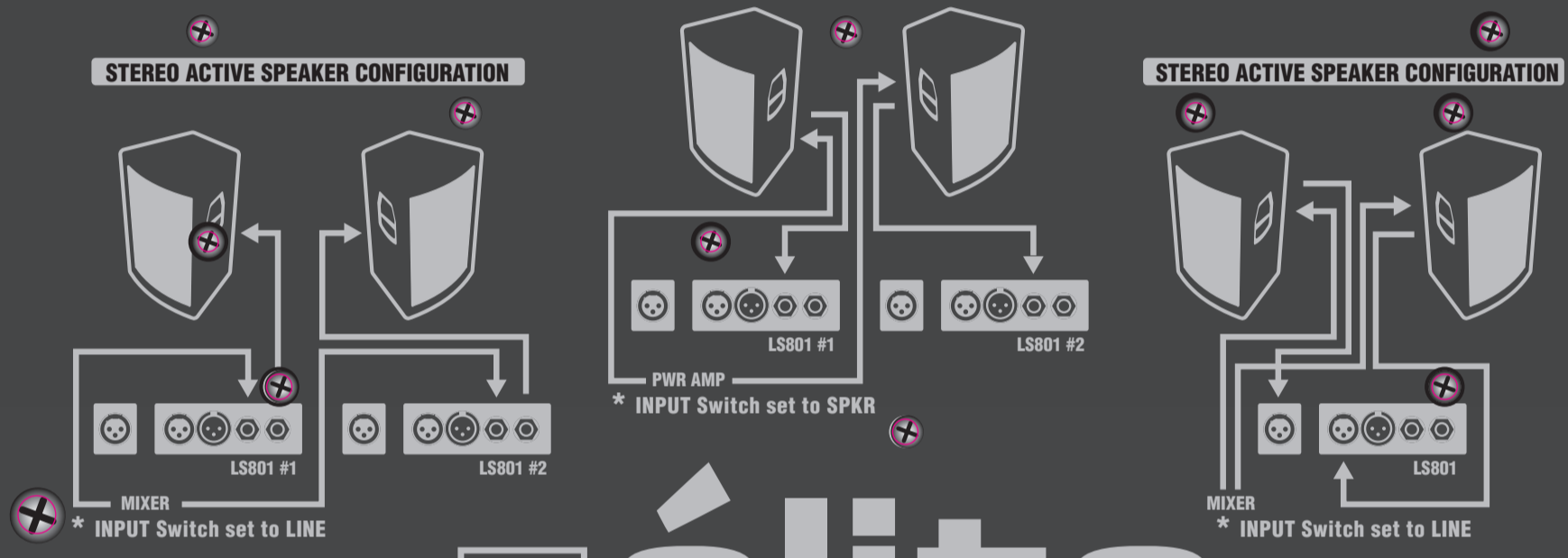
**HI FREQ. ROLLOFF**  
80 90 100 110 120 130 150 Hz  
Recommended for élite speaker cabinets.

**LINK**  
INPUT OUTPUT

**STEREO PASSIVE SPEAKER CONFIGURATION**

**STEREO ACTIVE SPEAKER CONFIGURATION**

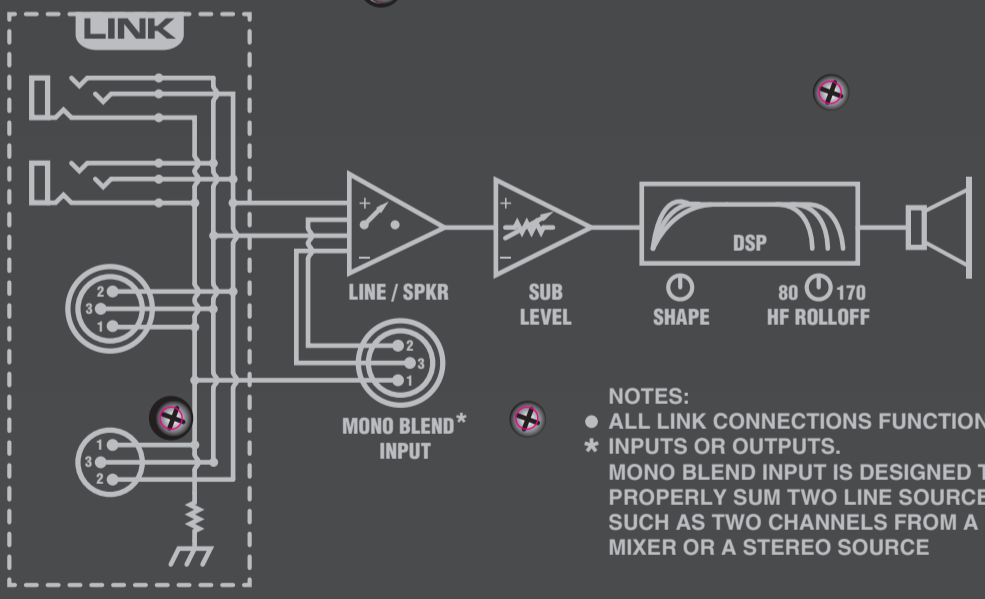
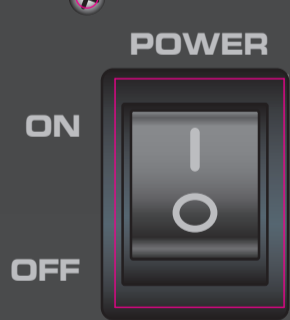
**STEREO ACTIVE SPEAKER CONFIGURATION**



# élite

## LS801P

1600 WATT ACTIVE SUBWOOFER ENCLOSURE



**NOTES:**  
 ● ALL LINK CONNECTIONS FUNCTION AS INPUTS OR OUTPUTS.  
 \* MONO BLEND INPUT IS DESIGNED TO PROPERLY SUM TWO LINE SOURCES SUCH AS TWO CHANNELS FROM A MIXER OR A STEREO SOURCE

|                       |                    |
|-----------------------|--------------------|
| LS801P REV2           | A-Z1733 / 1v4      |
| 230V~<br>50Hz<br>2,0A | 120V~<br>60Hz 4.0A |

DESIGNED & MANUFACTURED BY  
YORKVILLE SOUND • TORONTO, CANADA



## Specifications

|  |  |
|--|--|
| <b>System Type</b>                           | Rear Horn Loaded Subwoofer                         |
| <b>Active or Passive</b>                     | Active   |
| <b>Program Power (Watts)</b>                 | 1500   |
| <b>Max SPL (dB)</b>                          | 134  |
| <b>Frequency Response (Hz +/- 3db)</b>       | 45 - 150   |
| <b>LF Driver(s)</b>                          | Single 18 inch w/ 4 inch voicecoil                 |
| <b>LF Program Power(Watts)</b>               | 1500   |
| <b>LF Protection</b>                         | Thermal / Overcurrent / Clip                       |
| <b>Power Consumption (typ/max)</b>           | 120V (6.6A / 7.5), 230V (3.3A / 3.9)               |
| <b>Inputs - 1/4-inch Jacks</b>               | 2 line/speaker level inputs, 2 link (in/out)       |
| <b>Inputs - XLR</b>                          | 2 line inputs, 2 link (in/out)                     |
| <b>Level Controls</b>                        | Master   |
| <b>Bar Handles</b>                           | 2 Side   |
| <b>Pole Mount Adapter (1 3/8-inch-3.5cm)</b> | 1 Top  |
| <b>Enclosure Materials</b>                   | 3/4 inch 7-ply Spruce                              |
| <b>Grille</b>                                | Perforated Metal                                   |
| <b>Covering / Finish</b>                     | Black Ozite (Carpet)                               |
| <b>Optional Covering / Finishes</b>          | Black Ultrathane Paint (LS801PB) 15mm 11-ply Birch |
| <b>Dimensions (DWH xbackW, inches)</b>       | 23 x 27.5 x 32                                     |
| <b>Dimensions (DWH xbackW, cm)</b>           | 58.4 x 70 x 81.3                                   |
| <b>Weight (lbs/kg)</b>                       | 143 / 65   |

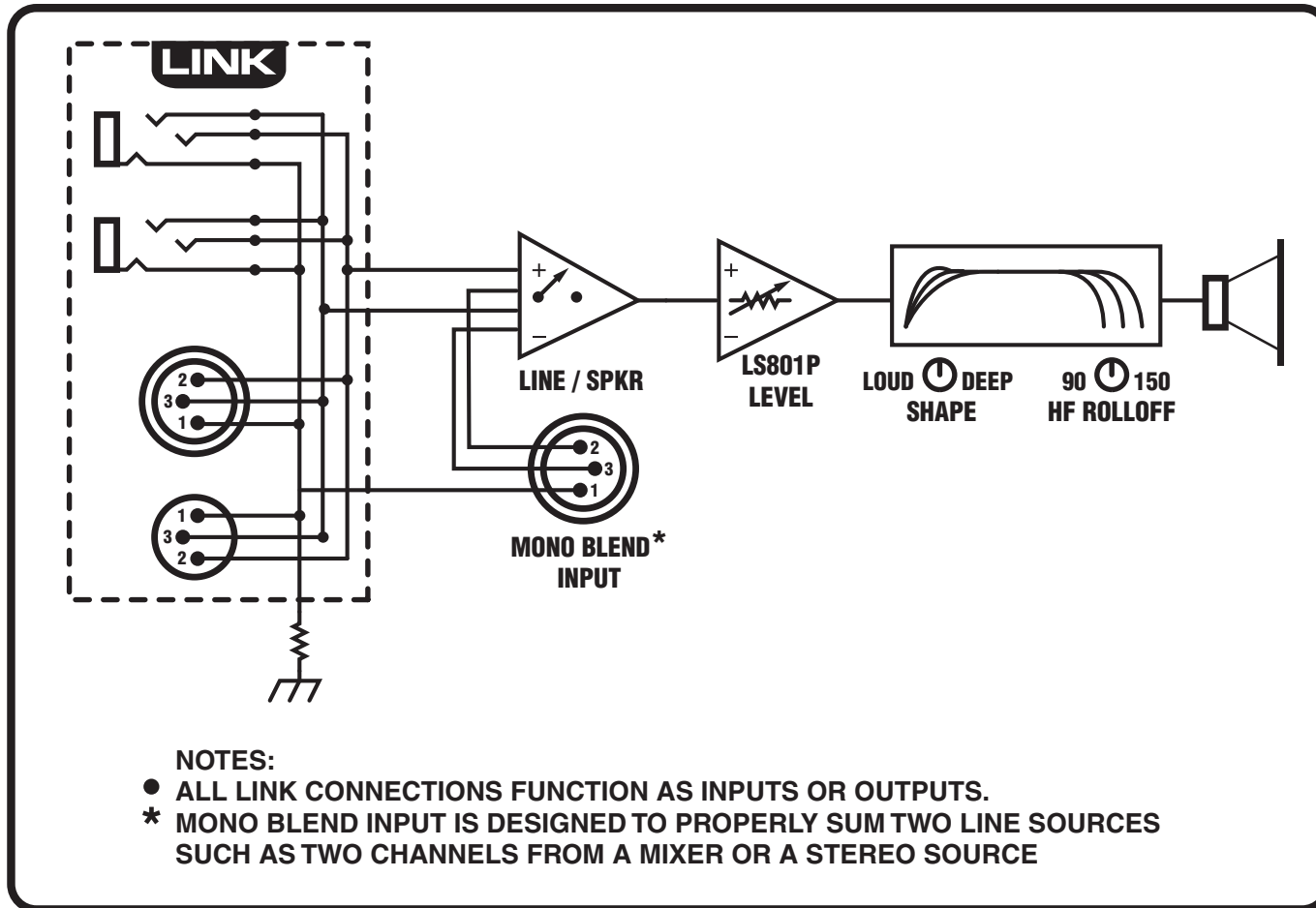
## Spécifications

|   |  |
|---|--|
| <b>Type de système</b>  | Subwoofer à pavillon monté par l'arrière                 |
| <b>Active ou Passive</b>  | Active   |
| <b>Puissance Nominale (Watts)</b>                                 | 1500   |
| <b>Niveau de Pression Sonore Max (dB)</b>                         | 134  |
| <b>Réponse en Fréquence (Hz +/- 3db)</b>                          | 45 – 150   |
| <b>Driver(s) Graves</b>   | Un HP 18 pouces avec bobine mobile de 4 pouces           |
| <b>Puissance Nominale fréquences Graves (Watts)</b>               | 1500   |
| <b>Protection Fréquence Graves</b>                                | Thermique / Surcharge de courant / Écrêtage              |
| <b>Consommation de Puissance (typ/max)</b>                        | 120V (6.6A / 7.5), 230V (3.3A / 3.9)                     |
| <b>Entrées - 1/4-pouce Jacks</b>                                  | 2 entrées niveau ligne/HP, 2 link (entrée/sortie)        |
| <b>Entrées - XLR</b>  | 2 entrées lignes, 2 link (entrées/sortie)                |
| <b>Contrôles de Niveau</b>  | Principale   |
| <b>Poignées</b>   | 2 côtés  |
| <b>Adaptateur pour montage sur poteau<br/>(1 3/8-pouce-3.5cm)</b> | 1 Dessus   |
| <b>Matériaux</b>  | 3/4 pouce 7-plis épinette                                |
| <b>Grille</b>   | Métal Perforé  |
| <b>Recouvrement/ Finition</b>                                     | Tapis Noire  |
| <b>Recouvrement Optionel / Finition</b>                           | Peinture Noire Ultrathane (LS801PB) 15mm 11-plis Bouleau |
| <b>Dimensions (PLH x L arrière, pouces)</b>                       | 23 x 27.5 x 32   |
| <b>Dimensions (PLH x L arrière, cm)</b>                           | 58.4 x 70 x 81.3   |
| <b>Poids (livres/kg)</b>  | 143 / 65   |

# Block Diagram for LS801P

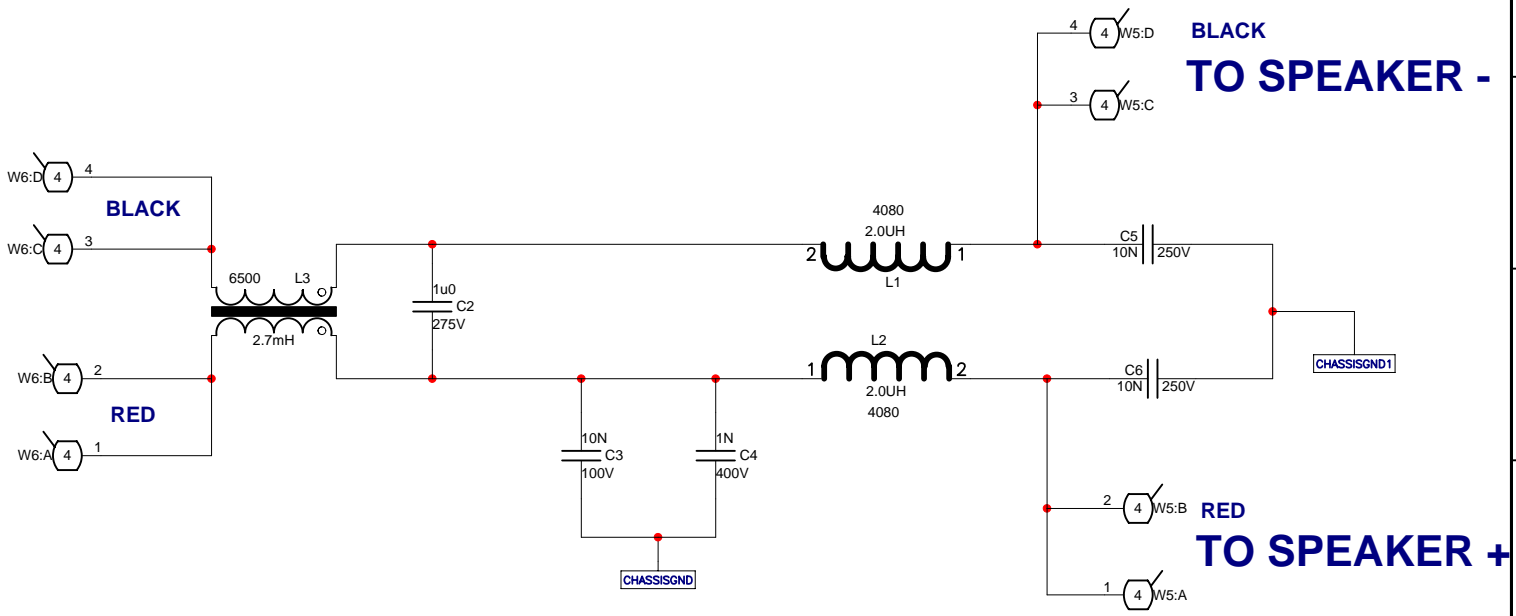
DESIGNED & MANUFACTURED BY YORKVILLE SOUND

PRODUCT TYPE: YS1023: E60





**FROM AMP**



| M1373PCB_DATABASE_HISTORY |             |          |   |
|---------------------------|-------------|----------|---|
| MODEL(S):-                |             | CROW BAR |   |
| #                         | DATE        | VER#     | DESCRIPTION OF CHANGE                         |
| 1                         | 07-JAN-2009 | 1.00     | FIRST DESIGN                                  |
| 2                         | 14DEC09     | 2.00     | PC#7925 CHANGE L4, L5 FROM YS#3769 TO YS#4080 |
| 3                         | 09-FEB-2010 | 3.00     | PC7993: Reduce panel to 3x5 boards            |
| 4                         | D           | V        | N   |
| 5                         | D           | V        | N   |
| 6                         | D           | V        | N   |
| 7                         | D           | V        | N   |
| 8                         | D           | V        | N   |
| 9                         | D           | V        | N   |
| 10                        | D           | V        | N   |
| 11                        | D           | V        | N   |
| 12                        | D           | V        | N   |
| 13                        | D           | V        | N   |

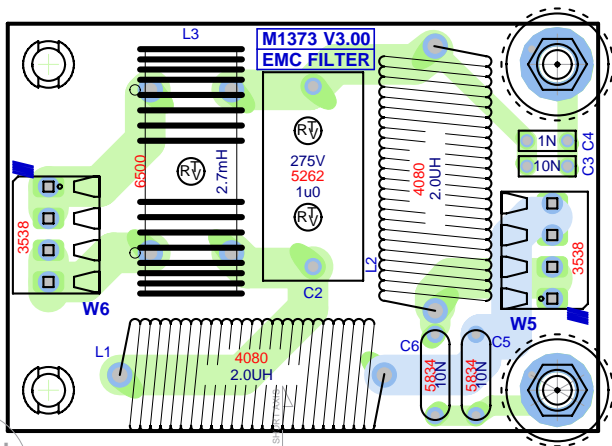


|                                |                        |               |  |
|--------------------------------|------------------------|---------------|--|
| Product                        | <b>CROW BAR/FILTER</b> |               |  |
| Sheet1                         | PCB# M1373             | Sheet 1 of 1  |  |
| Date: Wed Nov 10, 2010         | Rev:V03                | YsType:YsType |  |
| Filename: M1373V300sch.sch2002 |                        |               |  |

7  
8  
9  
10  
11



BlankSize - 15500x7000



2ozCopper

M1373 V3.00



SEE LAYOUT DOCUMENTATION





**SEE LAYOUT DIAGRAM**



| M1373PCB_DATABASE_HISTORY |             |          |   |
|---------------------------|-------------|----------|---|
| MODEL(S):-                |             | CROW BAR |   |
| #                         | DATE        | VER#     | DESCRIPTION OF CHANGE                         |
| 1                         | 07-JAN-2009 | 1.00     | FIRST DESIGN                                  |
| 2                         | 14DEC09     | 2.00     | PC#7925 CHANGE L4, L5 FROM YS#3769 TO YS#4080 |
| 3                         | 09-FEB-2010 | 3.00     | PC7993: Reduce panel to 3x5 boards            |
| 4                         | D           | V        | N   |
| 5                         | D           | V        | N   |
| 6                         | D           | V        | N   |
| 7                         | D           | V        | N   |
| 8                         | D           | V        | N   |
| 9                         | D           | V        | N   |
| 10                        | D           | V        | N   |
| 11                        | D           | V        | N   |
| 12                        | D           | V        | N   |
| 13                        | D           | V        | N   |

# **M1373 V3.00 PRODUCTION NOTES**

---

**POWER SWITCH  
AND CIRCUIT BREAKER**



**W5**

**POWER TX  
PRIMARIES**



**W12 / W34 / W33**

**POWER TX  
SECONDARIES**



**W6**

**INPUT PCB  
W1**



**POWER AMP PCB  
W8**

**W10**



**W6 ON M1373 PCB  
(CROW BAR)**

**W5 ON M1373 PCB  
(CROW BAR)**



**PSU PCB  
W13**

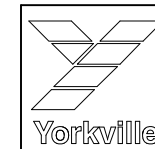
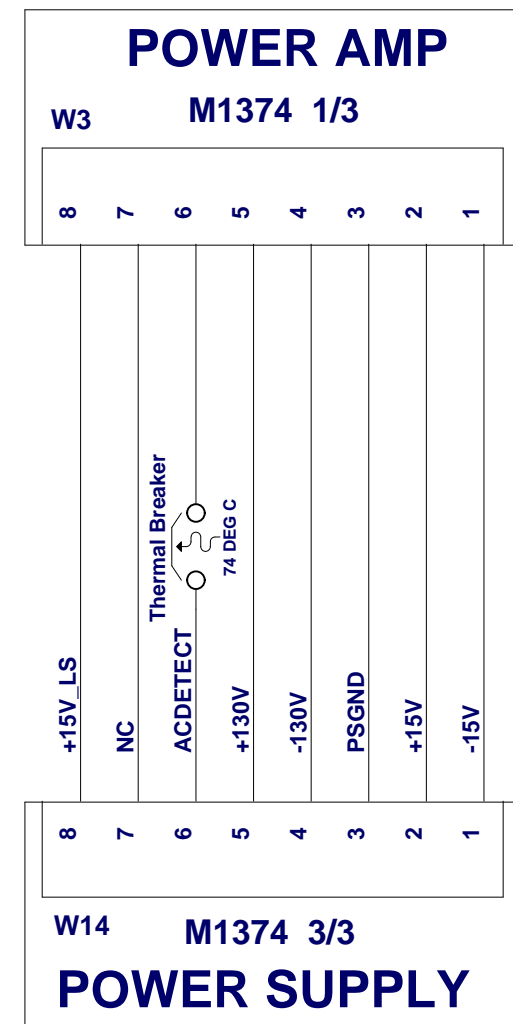


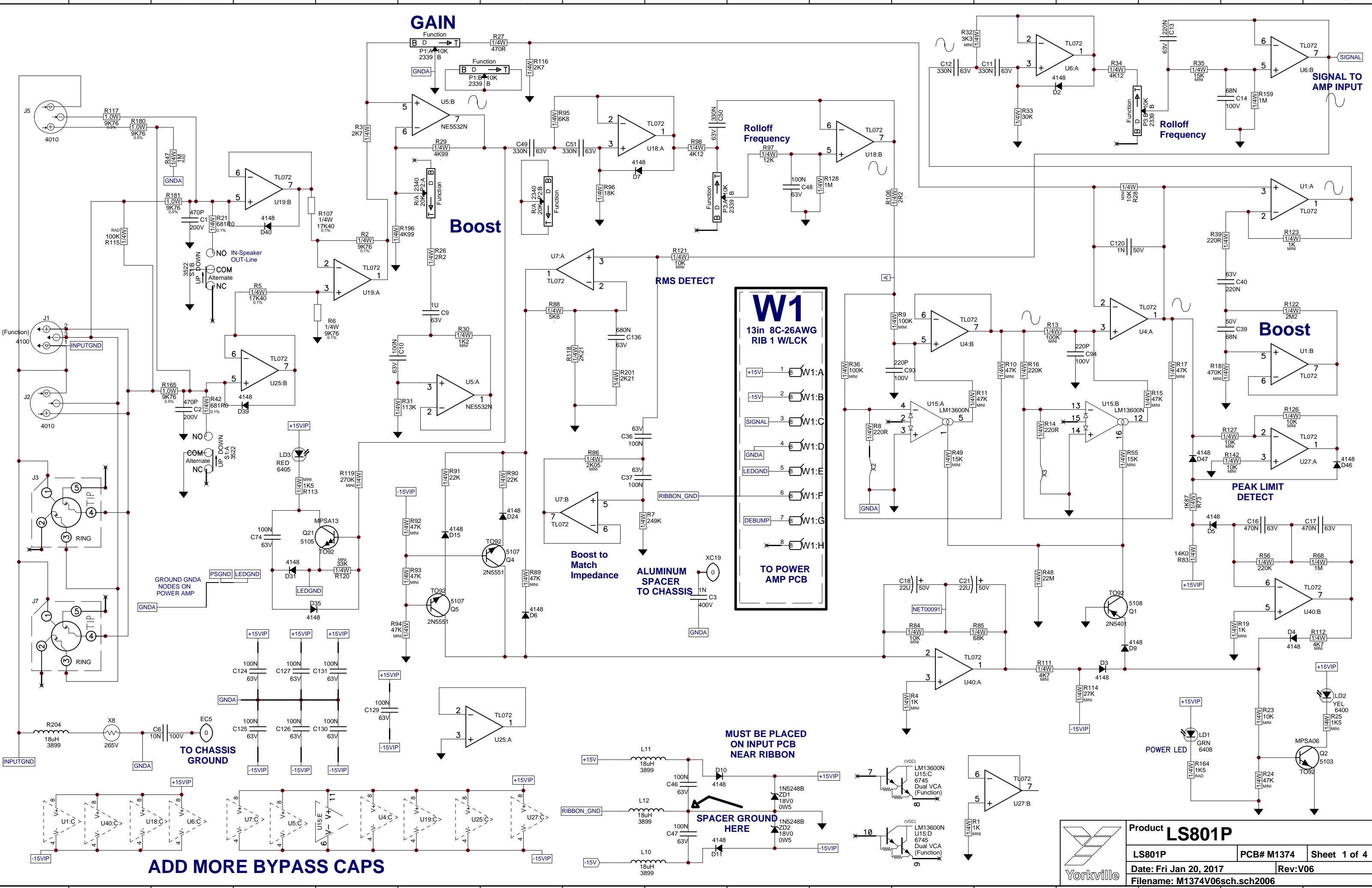
**PSU PCB  
W11**



**SPEAKER**

**\*\* W11 & W13 ARE ON THE PSU PCB BUT DO NOT FORM PART OF THE PSU CIRCUIT.  
THEY ARE SIMPLY PARALLEL WIRED ON THE PCB.**





**ADD MORE BYPASS CAPS**

**Boost**

**GAIN**

**W1**  
 13in 8C-26AWG  
 RIB 1 WLCK

- +15V 1 W1:A
- 15V 2 W1:B
- SIGNAL 3 W1:C
- GND 4 W1:D
- LEDGND 5 W1:E
- DEBUMP 7 W1:G
- TO POWER AMP PCB 8 W1:H

**TO POWER AMP PCB**

**ALUMINUM SPACER TO CHASSIS**

**Boost to Match Impedance**

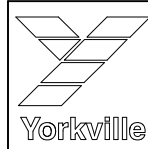
**MUST BE PLACED ON INPUT PCB NEAR RIBBON**

**SPACER GROUND HERE**

**Boost**

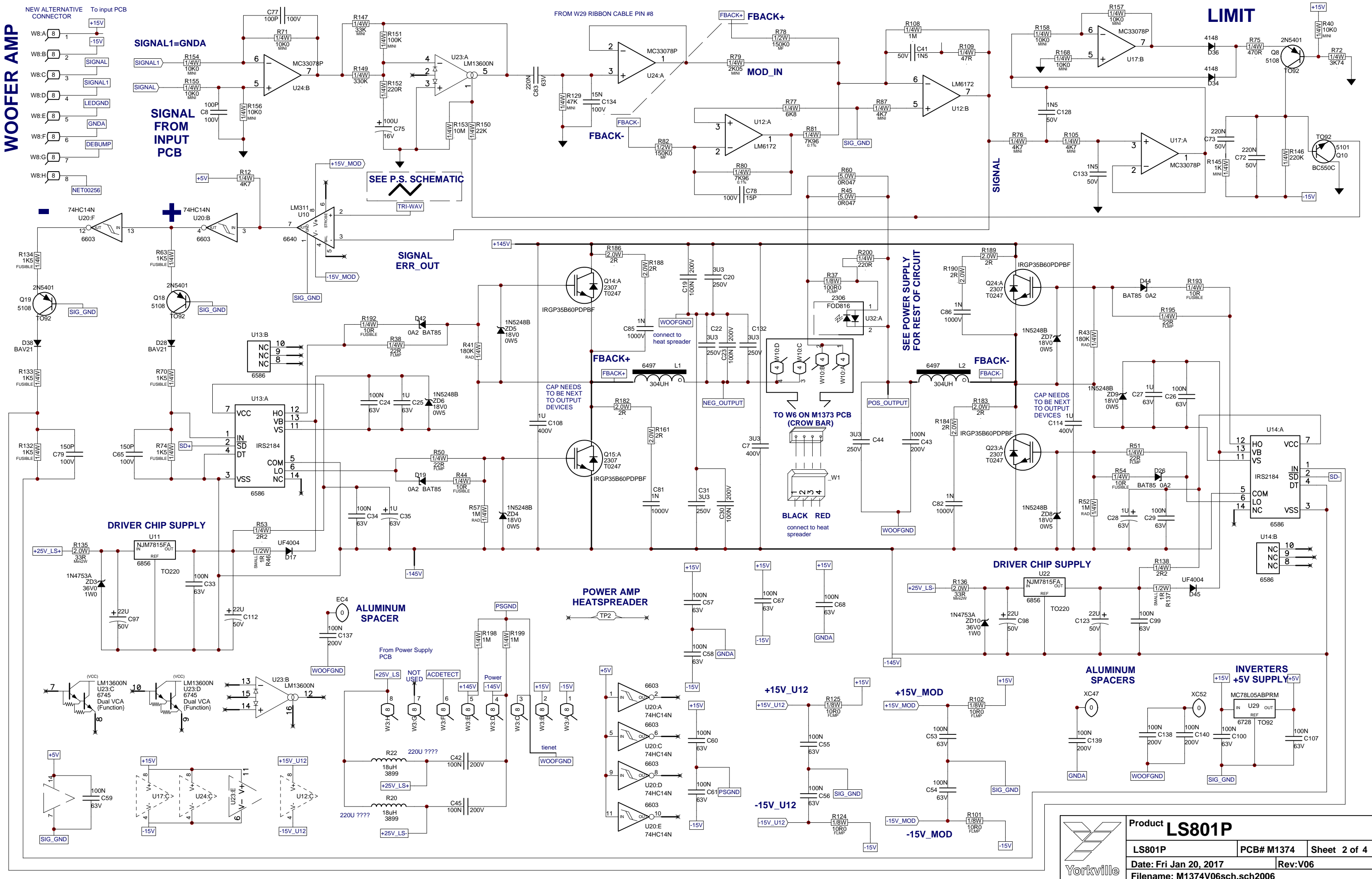
**PEAK LIMIT DETECT**

**POWER LED**



|                               |            |              |
|-------------------------------|------------|--------------|
| Product <b>LS801P</b>         |            |              |
| LS801P                        | PCB# M1374 | Sheet 1 of 4 |
| Date: Fri Jan 20, 2017        | Rev: V06   |              |
| Filename: M1374V06sch.sch2006 |            |              |

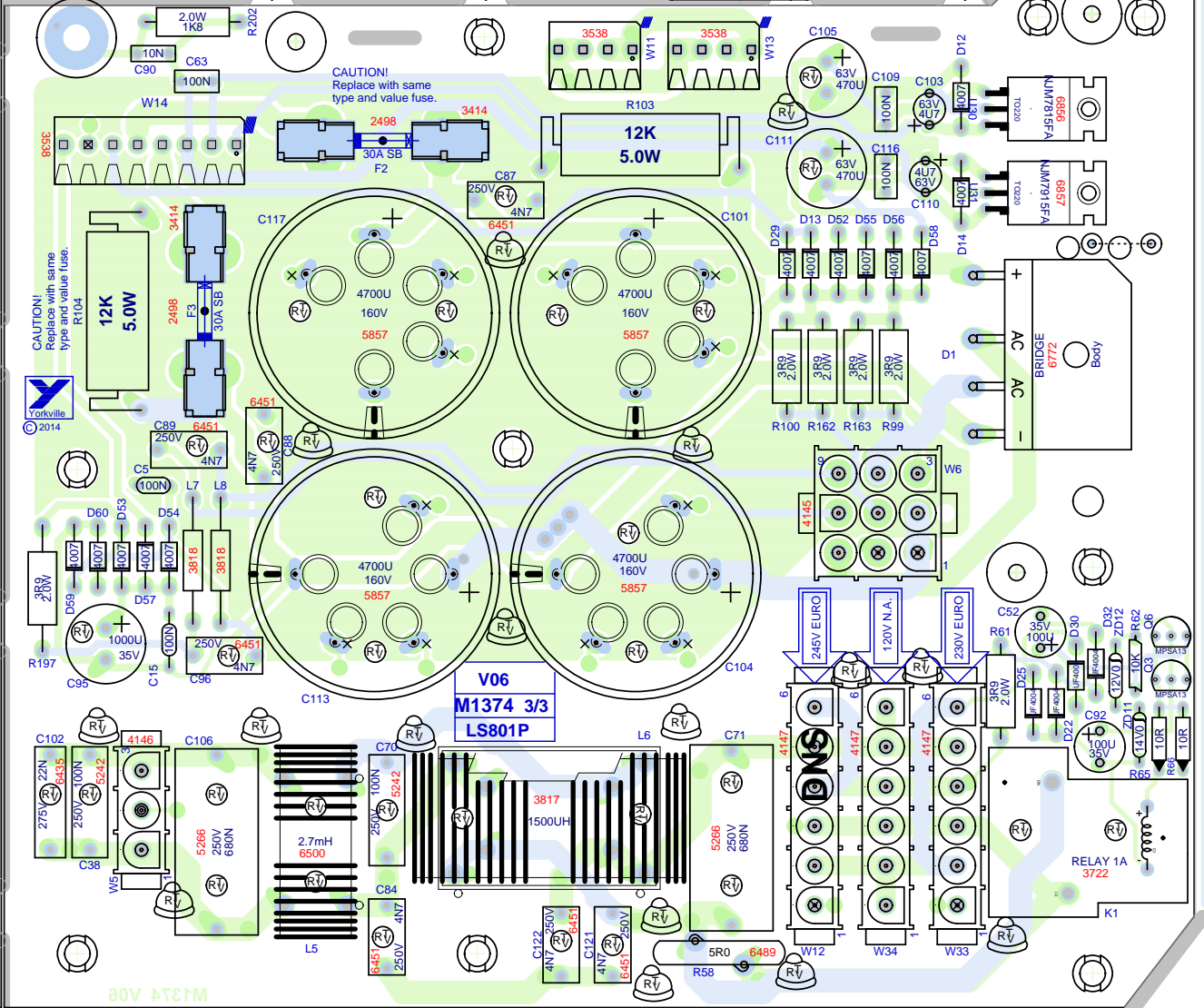
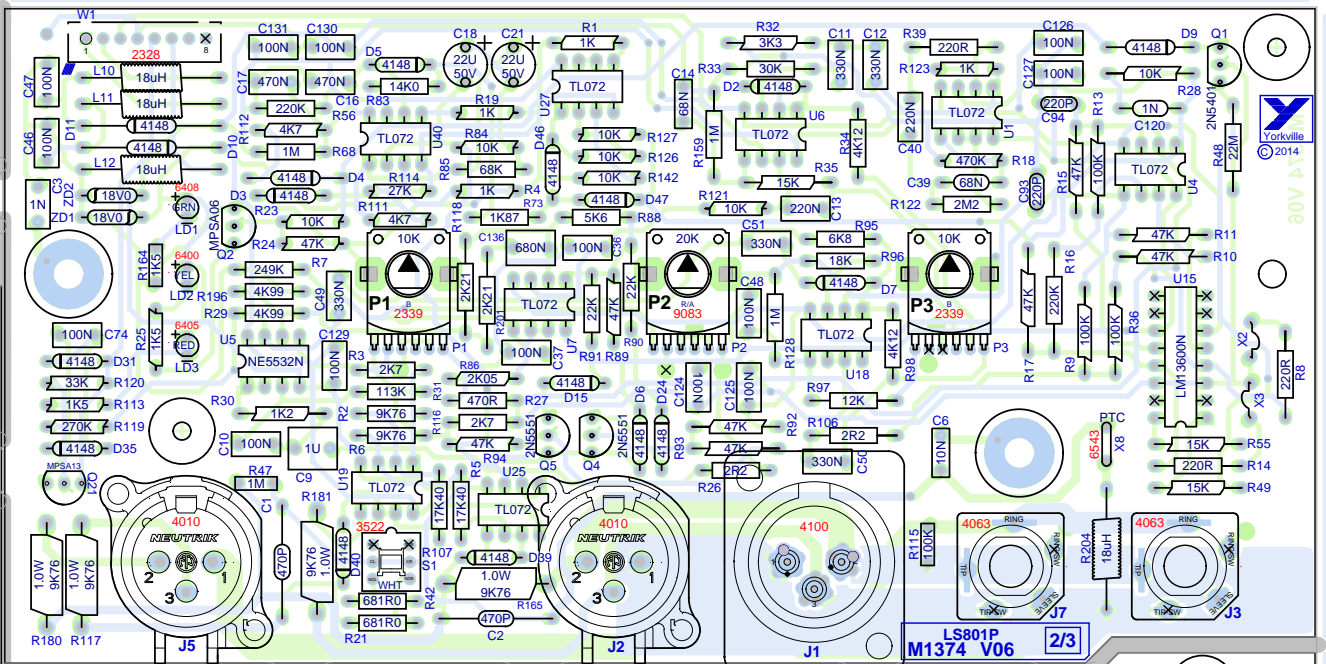
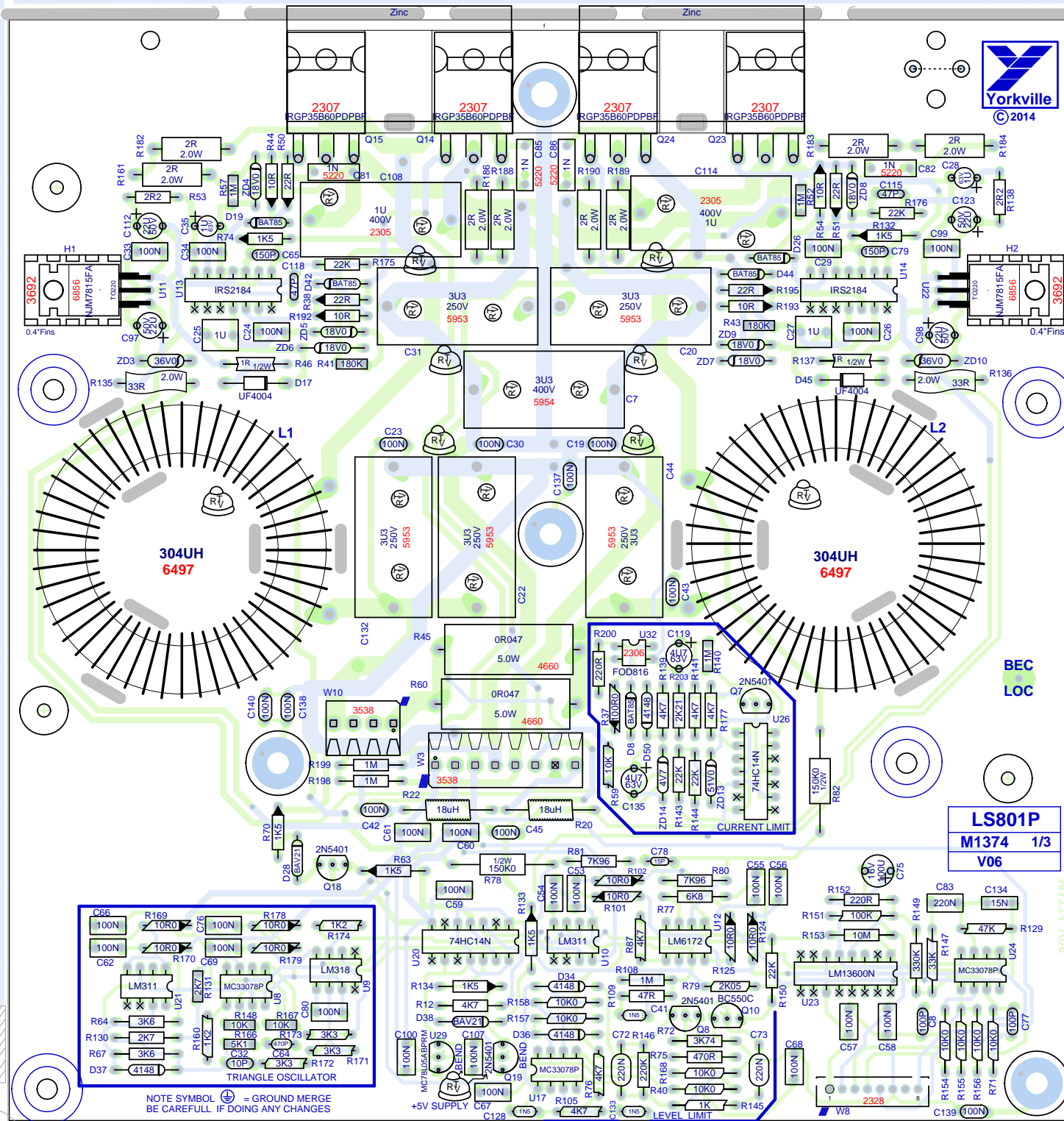
# WOOFER AMP







BlankSize - 17000x11125



LS801P  
M1374 1/3  
V06

V06  
M1374 3/3  
LS801P

M1374 V06

BEND U29 AND Q19 AND RTV

SEE LAYOUT DOCUMENTATION

LS801P

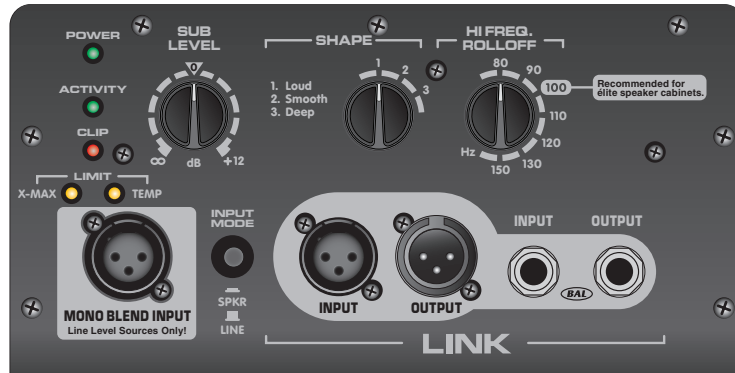
CLINCH ORIGIN

INSERT ORIGIN





# LS801P REV2 Active Subwoofer



## Input Mode

**Line Level** - Use when fed a signal directly from a line level output. It's recommended to use balanced cables with XLR connectors or TRS ¼-inch phone plugs (Tip, Ring, Sleeve) to help reduce the unit's sensitivity to hum and buzz.

**Speaker Level** - Set to speaker level when fed from an amplifier or speaker out from a 'powered' mixer!

**WARNING:** Do not plug in two speaker level sources to a single LS801P Powered Subwoofer!

## Sub Level

Adjusts the bass added to the sound system by the LS801P Powered Sub. It's recommended to set the control while operating at a low sound level. A '12 o'clock' setting on the LS801P Powered Subwoofer's Level control is the correct starting point when setting up a sound system.

*Note: At high output levels, this control may be overridden by the internal limiter.*

## Mode

**Loud Mode** processes the sound so it's perceived as punchier, giving less power into deep bass and more into the upper bass.

**Smooth Mode** will keep the original signal character with no preference for deep or upper bass.

**Deep mode** processes the signal with a deeper sound, giving more power into deep bass while keeping the upper bass similar to the Smooth Mode.

## Hi Freq. Rolloff

Sets the upper bass frequency which the LS801P Powered Sub rolls off, providing part of the 'crossover' function. Ideally the LS801P Powered Sub would be used with an élite powered top cabinet (both cabinets set at 100 Hz).

## Input / Output LINK Jacks

All Link jacks are connected in parallel, use them to daisy-chain other LS801P Powered Subs or full-range enclosures. For normal operation, connect the LS801P Powered Subwoofer just like an ordinary speaker along with the full range enclosures.

*Note: the Mono Blend Input is designed for Line Level signals only!*

**Line Level** - If receiving the signal from a non-powered mixer, a line level signal processor or another line-level source, set the input switch to Line.

**Speaker Level** - Set the Input Level switch to Speaker if the signal is coming directly from a power amplifier, 'powered' mixer, or another powered source.

*Note: The LS801P Powered Sub can be plugged in before or after the full range enclosure, it does not alter the*

*signal to the daisy chained enclosures. An external crossover is not necessary.*

*Tip: The Link jacks allow many LS801P Powered Subs to be connected in a string (parallel). There is no practical limit to the number of LS801P Powered Subs that may be connected together.*

**WARNING:** Do not plug in two speaker level sources to a single LS801P Powered Sub

## Mono Blend Input Jack

This input jack enables you to connect a secondary line level signal without needing to externally sum two signals (e.g. Left and Right). This is helpful when you are adding a single LS801P Powered Sub to a stereo system.

## Protection

The LS801P Powered Subs use a DSP-based circuit to prevent clipping, over power and over excursion. At high levels, the limiter will limit the gain. The level control should be set while operating at low levels. Turn the master volume of the signal going to the subwoofer down to allow the balancing and setting of the bass along with the full range speaker top in use.

*Note: At high power levels, when the limiter is operating, increasing the Subwoofer's Level Control will NOT increase the output.. Do NOT continue to increase this setting while operating at high levels.*

## Stand Mounting Adapter

The LS801P Powered Subs come equipped with a built-in stand mounting adapter that can be used with Yorkville SW-Teletube accessory to support élite powered top cabinets. The support tube can be adjusted up to its full 5-foot 4-inch extension safely as long as the LS801P Powered Subwoofer is not inclined more than 10° (10-degrees).

**WARNING:** Larger or heavier cabinets should not be used! Do not use larger than the recommended top cabinets!

To get the full Owner's Manual please visit our website at

<http://www.yorkville.com/manuals/> or, if you need a printed version call 905-837-8777

**REAL Gear.  
REAL People.**



**Canada**  
Voice: (905) 837-8481  
Fax: (905) 837-8746

**U.S.A.**  
Voice: (716) 297-2920  
Fax: (716) 297-3689

[www.yorkville.com](http://www.yorkville.com)

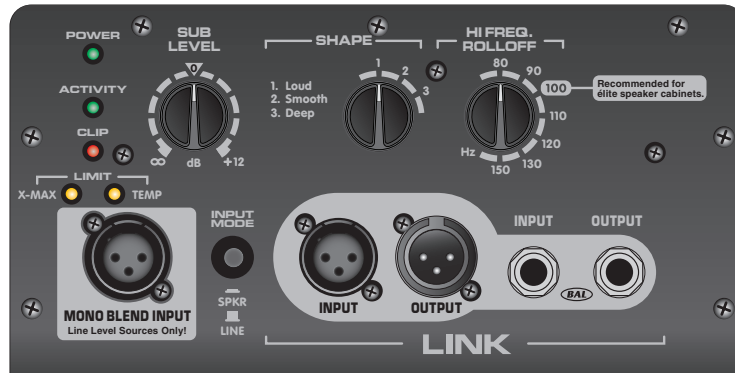
**Yorkville Sound**  
550 Granite Court  
Pickering, Ontario  
L1W-3Y8 CANADA

**Yorkville Sound Inc.**  
4625 Witmer Industrial Estate  
Niagara Falls, New York  
14305 USA

Printed In CANADA

QuickStart-LS801P-REV2-00-1v2 • YS#QSTART-LS801P2 • January 22, 2020

# Caisson de Basse Actif LS801P REV2



## Mode d'Entrée

**Niveau Ligne** - À utiliser lorsque la source de signal provient d'un appareil avec sortie de niveau ligne. Il est recommandé d'utiliser des câbles symétriques avec des connecteurs XLR ou des prises jack TRS (Tip, Ring, Sleeve), ce qui réduit la sensibilité de l'appareil au bourdonnement.

**Niveau Haut Parleur** - Réglez le commutateur à la position haut parleur (spkr) lorsque le caisson de basse actif de la LS801P est alimenté à partir de la sortie d'un amplificateur ou sortie haut parleur d'une table de mixage "amplifiée!"

**AVERTISSEMENT:** Ne branchez pas deux sources de niveau haut parleur à un seul caisson de basse actif de LS801P!

## Commande de Niveau "SUB LEVEL"

Cette commande permet de régler la quantité de graves ajoutée au système audio par le caisson de basse actif de la LS801P. Il est recommandé de régler la commande en écoutant lors d'un fonctionnement à un niveau bas. Le réglage "12 heures" de la commande de niveau du caisson de basse actif de la LS801P est le bon point de départ lors de la configuration d'un système sonore.

*Remarque: à des niveaux de sortie élevés, cette commande peut être contournée par le limiteur interne.*

## Mode

**Le Mode Loud** traitera le son afin qu'il soit perçu comme un son plus percutant, donnant moins de puissance dans les basses profondes et plus dans les graves supérieures.

**Le Mode Smooth** conserve le caractère du signal d'origine sans préférence pour les basses profondes ou hautes.

**Le Mode Deep** traitera le signal pour fournir un son plus profond, donnant plus de puissance dans les basses profondes tout en conservant les basses supérieures similaires au mode Smooth.

## Pente d'Atténuation des Hautes Fréquences

Cette commande règle la fréquence des graves supérieurs à laquelle le caisson de basse actif de la LS801P est désactivé, fournissant une partie de la fonction 'crossover'. Idéalement, le Caisson de basse actif de la LS801P serait utilisé avec une enceinte pleine gamme active élite avec les deux enceintes réglées à 100 Hz (les enceintes élite ont le réglage du filtre caisson de basse à 100 Hz).

## Jacks d'Entrée / Sortie LINK

Les prises Link sont connectées en parallèle, vous pouvez les utiliser pour relier en série d'autres caissons de basse actifs de la LS801P ou des enceintes pleine gamme. Pour un fonctionnement normal, connectez le Caisson de basse actif de la LS801P comme un haut parleur ordinaire avec les enceintes pleine gamme.

*Remarque: l'entrée Mono Blend est conçue uniquement pour les signaux de niveau ligne!*

## Niveau Ligne

Si le caisson de basse actif LS801P reçoit le signal d'une table de mixage non-amplifiée, d'un processeur de signal de niveau ligne ou d'une autre source de niveau ligne, réglez le commutateur d'entrée sur la position Line.

## Niveau Haut Parleur

Réglez le sélecteur de niveau d'entrée à la position "spkr" si le signal provient directement d'un amplificateur de puissance, d'une console de mixage amplifiée ou d'une autre source amplifiée.

*Remarque: Le caisson de basse actif de la LS801P peut être branché avant ou après l'enceinte pleine gamme. Il ne modifie pas le signal des*

*enceintes connectées en chaîne et ne tire aucune puissance de l'amplificateur / processeur qui les alimente. Notez également qu'un crossover externe n'est pas nécessaire.*

*Conseil: Les prises Link permettent de connecter plusieurs caissons de basse actif de la LS801P en parallèle. Il n'y a pas de limite pratique au nombre de caissons de basse actif de la LS801P qui peuvent être connectés ensemble.*

**AVERTISSEMENT:** Ne branchez pas deux sources de niveau haut parleur à un seul caisson de basse actif de la LS801P

## Prise d'Entrée Mono Blend

La prise d'entrée Mono Blend vous permet de connecter un signal secondaire de niveau de ligne au système sans avoir besoin de sommer de manière externe deux signaux (par exemple, Gauche et Droite). Ceci est utile lorsque vous ajoutez un seul caisson de basse actif de la LS801P à un système stéréo.

## Protection

Les caissons de basse actifs de la LS801P disposent d'un circuit basé sur DSP pour éviter l'écrêtage, la suralimentation et les surexcursions. À des niveaux élevés, le limiteur limitera le gain. La commande de niveau doit être réglée en fonctionnement à des niveaux bas. Ceci est accompli en réduisant le volume principal du signal acheminé au caisson de basse pour permettre l'équilibrage et le réglage de la basse avec l'enceinte pleine bande utilisé.

*Remarque: À des niveaux de puissance élevés, lorsque le limiteur fonctionne, l'augmentation de la commande de niveau du caisson de basse n'augmentera PAS le niveau de sortie. Ne continuez PAS à augmenter le niveau de cette commande lors de fonctionnement à des niveaux élevés.*

## Adaptateur de Montage de Tube de Support

Les caissons de basse amplifiés de la LS801P sont équipés d'un adaptateur de montage de pied intégré qui peut être utilisé avec l'accessoire Yorkville SW-Teletube pour supporter les enceintes pleine bande amplifiée élite. Le tube de support peut être ajusté jusqu'à sa pleine extension de 4 pieds 5 pouces en toute sécurité tant que le caisson de basse actif de la LS801P n'est pas incliné de plus de 10° (10 degrés).

**AVERTISSEMENT:** Les enceintes plus grandes ou plus lourdes ne doivent pas être utilisées! Ne pas utiliser d'enceintes supérieures plus grandes que celles recommandées!

Pour obtenir le manuel de utilisateur visitez notre site Web à <http://www.yorkville.com/manuals/> ou, si vous avez besoin d'une version imprimée appelez-nous au 905-837-8777

**REAL Gear.  
REAL People.**



**Canada**  
Voice: (905) 837-8481  
Fax: (905) 837-8746

**U.S.A.**  
Voice: (716) 297-2920  
Fax: (716) 297-3689

[www.yorkville.com](http://www.yorkville.com)

**Yorkville Sound**  
550 Granite Court  
Pickering, Ontario  
L1W-3Y8 CANADA

**Yorkville Sound Inc.**  
4625 Witmer Industrial Estate  
Niagara Falls, New York  
14305 USA



**Yorkville Sound**

550 Granite Court  
Pickering, Ontario  
Canada L1W 3Y8

Auto Attend: (905) 837-8550

Fax: (905) 837-8746

[www.yorkville.com](http://www.yorkville.com)

---