



# SERVICE MANUAL

MODEL TYPE: YS1014

## MP6D Series 2

WEB ACCESS: <http://www.yorkville.com>

### WORLD HEADQUARTERS CANADA

**Yorkville Sound**  
550 Granite Court  
Pickering, Ontario  
L1W-3Y8 CANADA

Voice: (905) 837-8481  
Fax: (905) 837-8746

### U.S.A.

**Yorkville Sound Inc.**  
4625 Witmer Industrial Estate  
Niagara Falls, New York  
14305 USA

Voice: (716) 297-2920  
Fax: (716) 297-3689



**Quality and Innovation Since 1963**  
Printed in Canada

# IMPORTANT SAFETY INSTRUCTIONS



This lightning flash with arrowhead symbol, within an equilateral triangle, is intended to alert the user to the presence of uninsulated "dangerous voltage" within the product's enclosure that may be of sufficient magnitude to constitute a risk of electric shock to persons.

Ce symbole d'éclair avec tête de flèche dans un triangle équilatéral est prévu pour alerter l'utilisateur de la présence d'un « voltage dangereux » non-isolé à proximité de l'enceinte du produit qui pourrait être d'ampleur suffisante pour présenter un risque de choc électrique.



## CAUTION AVIS

**RISK OF ELECTRIC SHOCK  
DO NOT OPEN**

**RISQUE DE CHOC ELECTRIQUE  
NE PAS OUVRIR**



The exclamation point within an equilateral triangle is intended to alert the user to the presence of important operating and maintenance (servicing) instructions in the literature accompanying the appliance.

Le point d'exclamation à l'intérieur d'un triangle équilatéral est prévu pour alerter l'utilisateur de la présence d'instructions importantes dans la littérature accompagnant l'appareil en ce qui concerne l'opération et la maintenance de cet appareil.



SZ125A

### FOLLOW ALL INSTRUCTIONS

**Instructions pertaining to a risk of fire,  
electric shock, or injury to a person**

**CAUTION: TO REDUCE THE RISK OF ELECTRIC  
SHOCK, DO NOT REMOVE COVER (OR BACK).**

**NO USER SERVICEABLE PARTS INSIDE.**

**REFER SERVICING TO QUALIFIED  
SERVICE PERSONNEL.**

### SUIVEZ TOUTES LES INSTRUCTIONS

**Instructions relatives au risque de feu,  
choc électrique, ou blessures aux personnes**

**AVIS: AFIN DE REDUIRE LES RISQUE DE CHOC  
ELECTRIQUE, N'ENLEVEZ PAS LE COUVERT (OU LE  
PANNEAU ARRIERE) NE CONTIENT AUCUNE PIECE**

**REPARABLE PAR L'UTILISATEUR.**

**CONSULTEZ UN TECHNICIEN QUALIFIE  
POUR L'ENTRETIEN**

**Read Instructions:** The Owner's Manual should be read and understood before operation of your unit. Please, save these instructions for future reference and heed all warnings.

Clean only with dry cloth.

**Packaging:** Keep the box and packaging materials, in case the unit needs to be returned for service.

**Warning:** To reduce the risk of fire or electric shock, do not expose this apparatus to rain or moisture. *Do not use this apparatus near water!*

**Warning:** When using electric products, basic precautions should always be followed, including the following:

#### Power Sources

Your unit should be connected to a power source only of the voltage specified in the owners manual or as marked on the unit. This unit has a polarized plug. Do not use with an extension cord or receptacle unless the plug can be fully inserted. Precautions should be taken so that the grounding scheme on the unit is not defeated. An apparatus with CLASS I construction shall be connected to a Mains socket outlet with a protective earthing ground. Where the MAINS plug or an appliance coupler is used as the disconnect device, the disconnect device shall remain readily operable.

#### Hazards

Do not place this product on an unstable cart, stand, tripod, bracket or table. The product may fall, causing serious personal injury and serious damage to the product. Use only with cart, stand, tripod, bracket, or table recommended by the manufacturer or sold with the product. Follow the manufacturer's instructions when installing the product and use mounting accessories recommended by the manufacturer. Only use attachments/accessories specified by the manufacturer

Note: Prolonged use of headphones at a high volume may cause health damage on your ears.

The apparatus should not be exposed to dripping or splashing water; no objects filled with liquids should be placed on the apparatus.

Terminals marked with the "lightning bolt" are hazardous live; the external wiring connected to these terminals require installation by an instructed person or the use of ready made leads or cords.

Ensure that proper ventilation is provided around the appliance. Do not install near any heat sources such as radiators, heat registers, stoves, or other apparatus (including amplifiers) that produce heat.

No naked flame sources, such as lighted candles, should be placed on the apparatus.

#### Power Cord

Do not defeat the safety purpose of the polarized or grounding-type plug. A polarized plug has two blades with one wider than the other. A grounding type plug has two blades and a third grounding prong. The wide blade or the third prong are provided for your safety. If the provided plug does not fit into your outlet, consult an electrician for replacement of the obsolete outlet. The AC supply cord should be routed so that it is unlikely that it will be damaged. Protect the power cord from being walked on or pinched particularly at plugs. If the AC supply cord is damaged DO NOT OPERATE THE UNIT. To completely disconnect this apparatus from the AC Mains, disconnect the power supply cord plug from the AC receptacle. The mains plug of the power supply cord shall remain readily operable.

Unplug this apparatus during lightning storms or when unused for long periods of time.

#### Service

The unit should be serviced only by qualified service personnel. Servicing is required when the apparatus has been damaged in any way, such as power-supply cord or plug is damaged, liquid has been spilled or objects have fallen into the apparatus, the apparatus has been exposed to rain or moisture, does not operate normally, or has been dropped.

**Veillez Lire le Manuel:** Il contient des informations qui devraient être comprises avant l'opération de votre appareil. Conservez. Gardez S.V.P. ces instructions pour consultations ultérieures et observez tous les avertissements.

Nettoyez seulement avec le tissu sec.

**Emballage:** Conservez la boîte au cas où l'appareil devait être retourner pour réparation.

**Avertissement:** Pour réduire le risque de feu ou la décharge électrique, n'exposez pas cet appareil à la pluie ou à l'humidité. *N'utilisez pas cet appareil près de l'eau!*

**Attention:** Lors de l'utilisation de produits électrique, assurez-vous d'adhérer à des précautions de bases incluant celle qui suivent:

#### Alimentation

L'appareil ne doit être branché qu'à une source d'alimentation correspondant au voltage spécifié dans le manuel ou tel qu'indiqué sur l'appareil. Cet appareil est équipé d'une prise d'alimentation polarisée. Ne pas utiliser cet appareil avec un cordon de raccordement à moins qu'il soit possible d'insérer complètement les trois lames. Des précautions doivent être prises afin d'éviter que le système de mise à la terre de l'appareil ne soit désengagé. Un appareil construit selon les normes de CLASS I devrait être raccordé à une prise murale d'alimentation avec connexion intacte de mise à la masse. Lorsqu'une prise de branchement ou un coupleur d'appareils est utilisée comme dispositif de débranchement, ce dispositif de débranchement devra demeurer pleinement fonctionnel avec raccordement à la masse.

#### Risque

Ne pas placer cet appareil sur un chariot, un support, un trépied ou une table instables. L'appareil pourrait tomber et blesser quelqu'un ou subir des dommages importants. Utiliser seulement un chariot, un support, un trépied ou une table recommandés par le fabricant ou vendus avec le produit. Suivre les instructions du fabricant pour installer l'appareil et utiliser les accessoires recommandés par le fabricant. Utilisez seulement les attachments/accessoires indiqués par le fabricant

Note: L'utilisation prolongée des écouteurs à un volume élevé peut avoir des conséquences néfastes sur la santé sur vos oreilles. .

Il convient de ne pas placer sur l'appareil de sources de flammes nues, telles que des bougies allumées.

L'appareil ne doit pas être exposé à des égouttements d'eau ou des éclaboussures et qu'aucun objet rempli de liquide tel que des vases ne doit être placé sur l'appareil.

Assurez que l'appareil est fourni de la propre ventilation. Ne procédez pas à l'installation près de source de chaleur tels que radiateurs, registre de chaleur, fous ou autres appareils (incluant les amplificateurs) qui produisent de la chaleur.

Les dispositifs marqués d'une symbole "d'éclair" sont des parties dangereuses au toucher et que les câblages extérieurs connectés à ces dispositifs de connexion extérieure doivent être effectués par un opérateur formé ou en utilisant des cordons déjà préparés.

#### Cordon d'Alimentation

Ne pas enlever le dispositif de sécurité sur la prise polarisée ou la prise avec tige de mise à la masse du cordon d'alimentation. Une prise polarisée dispose de deux lames dont une plus large que l'autre. Une prise avec tige de mise à la masse dispose de deux lames en plus d'une troisième tige qui connecte à la masse. La lame plus large ou la tige de mise à la masse est prévu pour votre sécurité. La prise murale est désuète si elle n'est pas conçue pour accepter ce type de prise avec dispositif de sécurité. Dans ce cas, contactez un électricien pour faire remplacer la prise murale. Évitez d'endommager le cordon d'alimentation. Protégez le cordon d'alimentation. Assurez-vous qu'on ne marche pas dessus et qu'on ne le pince pas en particulier aux prises. **N'UTILISEZ PAS L'APPAREIL** si le cordon d'alimentation est endommagé. Pour débrancher complètement cet appareil de l'alimentation CA principale, déconnectez le cordon d'alimentation de la prise d'alimentation murale. Le cordon d'alimentation du bloc d'alimentation de l'appareil doit demeurer pleinement fonctionnel.

Débranchez cet appareil durant les orages ou si inutilisé pendant de longues périodes.

#### Service

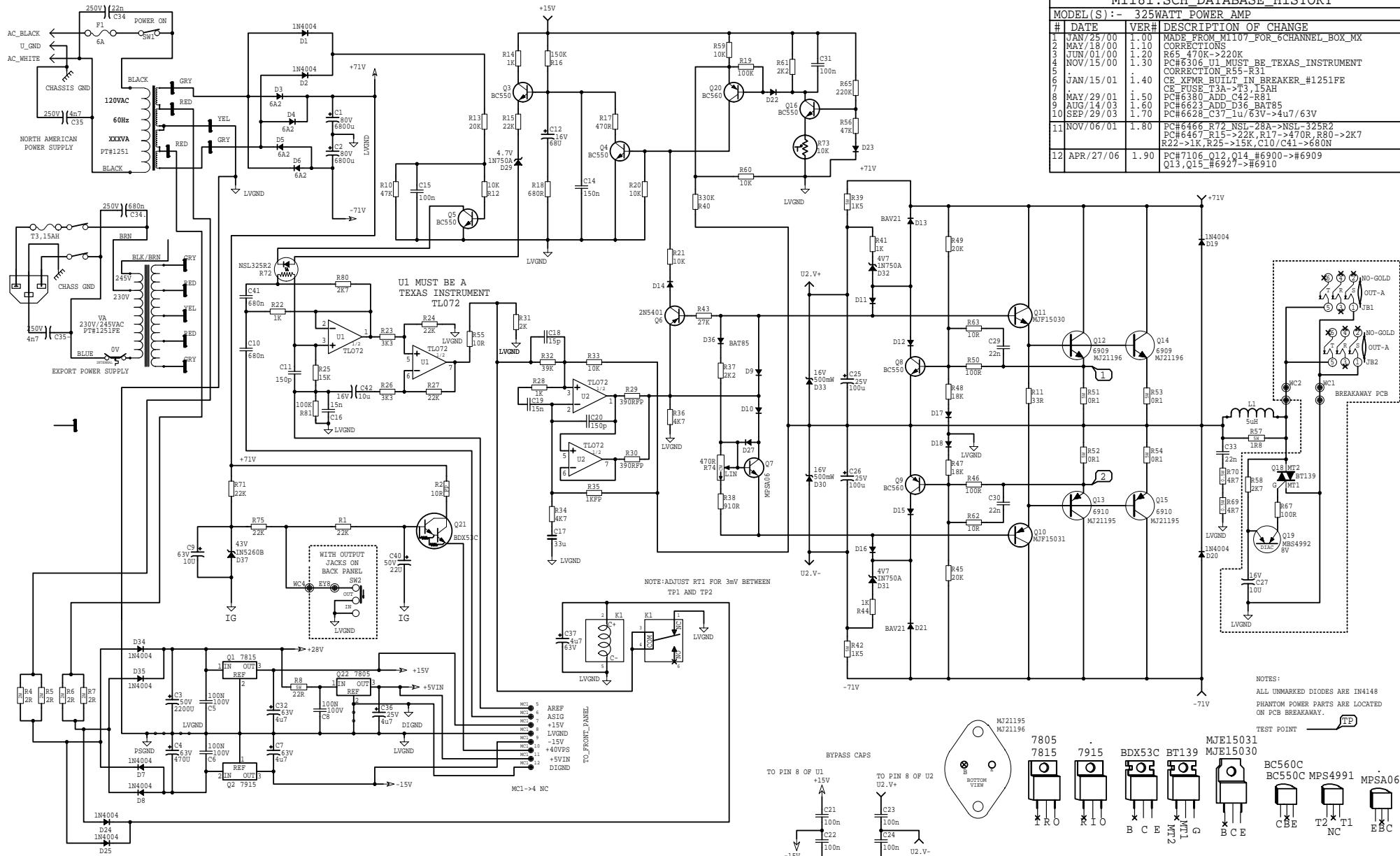
Consultez un technicien qualifié pour l'entretien de votre appareil. L'entretien est nécessaire quand l'appareil a été endommagé de quelque façon que se soit. Par exemple si le cordon d'alimentation ou la prise du cordon sont endommagés, si il y a eu du liquide qui a été renversé à l'intérieur ou des objets sont tombés dans l'appareil, si l'appareil a été exposé à la pluie ou à l'humidité, si il ne fonctionne pas normalement, ou a été échappé.

MP6D2 Parts List 3/24/2010

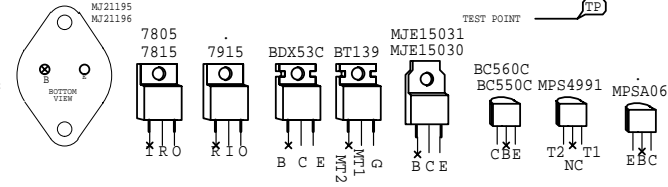
YS #	Description	Qty.	YS #	Description	Qty.	YS #	Description	Qty.
5906	RED 3MM LED 1V9 20MA.4SPCER T&R	11	4568	.50K 8 LIN 9MM P25	8	4801	1/4W 6K98 1% T&R RES	4
5908	GRN 3MM LED 1V9 20MA.4SPCER T&R	1	3996	.20K LIN 30MM DETENT S12	9	4990	1/4W 8K2 5%MINI T&R RES	1
6425	BAV21 200V 0A25 DIODE T&R	2	4529	470R TRIM POT	1	4800	1/4W 10K0 1% T&R RES	3
6434	6A2 200V 6A0 DIODE	4	3804	SNAP ON 1.500" INSULATING BUSHING	1	4829	1/4W 10K 5% T&R RES	6
6438	1N4007 1000V 1A0 DIODE T&R	10	3919	5UH COIL 18AWG R000 AIR CORE	1	4983	1/4W 10K 5%MINI T&R RES	2
6733	BAT85 30V 0A2 DIODE SCHT T&R	1	8674	PLASTIC CHEVRON CORNER RE'AN R385	8	6116	1/4W 10K0 1%MINI MF T&R RES	7
6825	1N4148 75V 0A45 DIODE T&R	28	3489	CLIP 250X032 18-22AWG DISCO/INSL	2	4901	1/4W 13K 5% T&R RES	7
6436	1N753ARL 6V2 0W5 ZENER 5% T&R	1	3490	CLIP 250X032 14-16AWG DISCO/INSL	1	4979	1/4W 15K 5%MINI T&R RES	1
6439	1N5225B 3V0 0W5 ZENER 5% T&R	1	3491	CLIP 205/187X020 18-22AWG DISCO/INS	2	4831	1/4W 18K 5% T&R RES	2
6440	1N750ARL 4V7 0W5 ZENER 5% T&R	3	3795	#8 GROUND LUG ZIERICK 505-169	1	6125	1/4W 18K 5%MINI T&R RES	14
6460	1N5260B 43V0 0W5 ZENER 5% T&R	1	3498	1/4" JCK PCB MT HORZ	2	4885	1/4W 20K 5% T&R RES	3
6824	1N5246B 16V0 0W5 ZENER 5% T&R	2	3921	1/4" JCK PCB MT VERT STER RT SWT	8	6123	1/4W 20K0 1%MINI MF T&R RES	2
6855	NJM7805FA TO220 P 5V0 REG IS V1	1	3466	RCA DUAL PCB MT VERT GOLD 24MM	3	6118	1/4W 22K 5%MINI T&R RES	6
6856	NJM7815FA TO220 P 15V0 REG IS V1	1	4010	XLR FEML PCB MT VERT 24MM AA-SERIES	6	4833	1/4W 27K 5% T&R RES	2
6857	NJM7915FA TO220 N 15V0 REG IS V2	1	3451	EYELET SMALL .0899 OD PLATED	16	4840	1/4W 33K 5% T&R RES	9
5101	BC550C TO92 NPN TRAN T&R TB	5	3412	LOWPROFILE FUSEHOLDER FOR .25X1.25	1	6122	1/4W 33K 5%MINI T&R RES	14
5102	BC560C TO92 PNP TRAN T&R TB	2	2428	6.0 AMP SLO-BLO .25X1.25 FUSE	1	4853	1/4W 39K 5% T&R RES	1
5103	MPSA06 TO92 NPN TRAN T&R TA	9	8458	10.5" STRAP HANDLE, PLASTIC COVERS	1	4908	1/4W 45K3 1% T&R RES	2
5108	2N5401 TO92 PNP TRAN T&R TA	1	3563	TRANSISTOR MOUNTING BRACKET	1	4834	1/4W 47K 5% T&R RES	5
6810	MJF15030 T221D NPN TRAN TJ	1	3803	NYLON SECUR-A-TACH MINI PLASTIC TIE	1	4927	1/4W 47K 5% 2"U T&R RES	1
6811	MJF15031 T221D PNP TRAN TJ	1	3810	4" NYLON CABLE TIE	7	6119	1/4W 47K 5%MINI T&R RES	5
6912	BDX53C TO220 NPN TRAN DARL TE	1	3827	SQUARE BUMPER BUTTON BLACK	5	4928	1/4W 56K 5% 2"U T&R RES	2
6909	MJ21196 TO3 NPN TRAN TH	2	3638	12 CIR CABLE HOLDER .098	1	4586	1/4W 82K 5%MINI T&R RES	2
6910	MJ21195 TO3 PNP TRANSISTOR TH	2	3580	12 CIR WAFER WLCK VT 0.1"	1	4929	1/4W 82K 5% 2"U T&R RES	12
6798	MC4741CP IC QUAD OP AMP	1	8392	KNOB STYLE 1 RED	7	4838	1/4W 100K 5% T&R RES	2
6804	MC33079P IC QUAD OP AMP	1	8393	KNOB STYLE 1 GREY	12	4942	1/4W 100K 5% 2"U T&R RES	2
6840	MC33078P IC DUAL OP AMP	3	8394	KNOB STYLE 1 GREEN	7	6120	1/4W 100K 5%MINI T&R RES	6
6882	TL072CP IC FET DUAL OP AMP	6	8395	KNOB STYLE 1 BLUE	9	4839	1/4W 150K 5% T&R RES	1
6889	TL074CN IC QUAD O/A T.I ONLY	5	8397	KNOB STYLE 2 GREY	1	4841	1/4W 220K 5% T&R RES	1
5190	MBS4992 TO92 8V5 DIAC T&R	1	8661	KNOB BUTTON FLAT GREY	1	4842	1/4W 330K 5% T&R RES	1
6467	10K 10% THERMISTOR TO-92 NTC	1	3484	8' 3/18 SJT AC LINE CORD 250WH187BL	1	6127	1/4W 470K 5%MINI T&R RES	1
6470	MAC15A6FP TO220 15A TRIAC 400V	1	3834	STRAIN RELIEF HEYCO #1214	1	4951	1/4W 4M7 5% 2"U T&R RES	6
6858	NSL-32SR2 OPTO-COUPLER LDR	1	8800	6-32 KEPS NUT ZINC	33	3740	15.0"12C-26AWG RIB 1 W/LCK HDR 098"	1
5402	15P 100V 10%CAP T&R BEAD NPO	1	8854	6-32 X 1/4" O.D. HEX NUT ZINC CLEAR	1	3696	RELAY 1C 02AMP DC24 006MA PC-S	1
5199	100P 100V 2%CAP T&R RAD CER.2NPO	1	8604	10-32 T NUT	2	8842	#4 X 5/16 PAN QUAD TYPE A JS500 BLK	15
5203	47P 100V 2%CAP T&R RAD CER.2NPO	5	8797	5/16-18 KEPS NUT JS500	1	8902	4-40 X 3/4 PAN PHIL MS B/O & WAX	10
5411	150P 100V 10%CAP T&R BEAD NPO	2	3916	TO3 SIL-PAD REPLACES MICA	4	8799	#6 X 1/4 PAN PH TYPE B JS500	1
5201	470P 100V 5%CAP T&R RAD CER.2NPO	1	3818	EMI SUPPRESSION FERRITE BEAD T&R	1	8801	6-32 X 3/8 PAN PH TAP TITE JS500	20
5273	1N5 200V 5%CAP T&R RAD CER.2NPO	6	4597	22AWG STRAN TC WIR JMP	39	8747	6-32 X 1/2 HEX ND MS ZINC	1
5274	2N2 200V 5%CAP T&R RAD CER.2NPO	6	4599	22AWG SOLID SC WIR T&R JMP	64	8835	6-32 X 1/2 PAN QUAD MS TIN PLATED	8
5275	3N3 100V 5%CAP T&R RAD 2FLM	1	5299	24AWG SOLID SC WIR RAD JMP	1	8745	6-32 X 3/4 HEX ND MS ZINC	18
5603	1N0 50V 5%CAP T&R RAD CER.2X7R	17	4745	5.0W 0R1 5% BLK RES	4	8838	6-32 X 1 HEX HD MS ZINC CLEAR	2
5816	680P 100V 5%CAP T&R RAD CER.2NPO	1	4694	5.0W 1R8 5% BLK RES	1	8785	#8 X 3/4 OVAL PH TYPE A BLACK OXIDE	32
5204	10N 100V 10%CAP T&R RAD 2FLM	8	4703	2.0W 2R 5% T&R RES	4	8781	#10 X 7/8 FLAT QUAD TYPE A JS500BLK	2
5207	18N 100V 5%CAP T&R RAD 2FLM	1	4666	1/2W 4R7 5% T&R RES	2	8843	10-32 X 1 1/8 FLAT QUAD MS JS500	2
5209	4N7 250V 5%CAP T&R RAD 2FLM	2	2009	1/4W 10R 2%FLAME PROOF T&R RES	4	8773	10-32 X 1 1/4 PN PH TT FULL THD JS5	9
5222	33N 100V 10%CAP T&R RAD 2FLM	2	4605	1/8W 10R 5% T&R RES	1	8740	5/16-18 X 3 GRD 5 HEX BOLT JS500	1
5224	47N 100V 10%CAP T&R RAD 2FLM	2	4709	5.0W 22R 5% BLK RES	1	7766	15P 50V 5%CAP 0603 SMT NPO	1
5302	15N 50V 10%CAP T&R BEAD X7R	2	2014	1/8W 33R 2%FLAME PROOF T&R RES	1	7693	1N 50V 5%CAP 0805 SMT NPO	2
5304	22N 50V 10%CAP T&R BEAD X7R	2	4957	1/4W 47R 5% 2"U T&R RES	12	7966	2N7 100V 10%CAP 0805 SMT X7R	2
5840	22N 400V 10%CAP BLK RAD POLY FLM	1	2019	1/8W 100R0 1%FLAME PROOF T&R RES	2	7613	100N 25V 10%CAP 0805 SMT X7R	5
6435	22N 275V 20%CAP BLK 'X2' 15MM AC	1	4852	1/4W 100R 5% T&R RES	9	7810	47U 16V 20%CAP 6X5.4 SMT ELE	2
6451	4N7 250V 20%CAP BLK 'Y' 10MM AC	1	4857	1/4W 220R 5% T&R RES	9	7786	CD4052B IC DUAL 4CHANNEL MUX SMT	1
5212	100N 63V 5%CAP T&R RAD 2FLM	18	4770	1/4W 249R 1% T&R RES	12	7912	FV-1 SPIN SEMI REVERB CHIP IC	1
5226	68N 100V 5%CAP T&R RAD 2FLM	1	2027	1/4W 390R 5%FLAME PROOF T&R RES	2	7934-PROG	24LC32A SER EEPROM MIX2-U3 YS DFX	1
5228	100N 100V 5%CAP T&R RAD 2FLM	4	4950	1/4W 390R 5% 2"U T&R RES	4	7935-PROG	24LC32A SER EEPROM MIX2-U4 YS DFX	1
5229	150N 63V 10%CAP T&R RAD 2FLM	1	4821	1/4W 470R 5% T&R RES	1	7882	W063 0R 1% 1206 SMT RES	1
5230	180N 63V 5%CAP T&R RAD 2FLM	1	4933	1/4W 470R 5% 2"U T&R RES	1	7781	W063 49R9 1% 0603 SMT RES	1
5233	330N 63V 5%CAP T&R RAD 2FLM	1	4799	1/4W 562R 1% T&R RES	12	7624	0.1W 100R 1% 0805 SMT RES	1
5314	100N 50V 10%CAP T&R BEAD X7R	17	4891	1/4W 620R 5% T&R RES	2	7853	W250 100R 5% 1206 SMT RES	1
5240	680N 63V 10%CAP T&R RAD 2FLM	3	4922	1/4W 620R 5% 2"U T&R RES	6	7621	0.1W 1K0 1% 0805 SMT RES	4
5256	1U 63V 5%CAP T&R RAD 2FLM	1	4873	1/4W 680R 5% T&R RES	1	7625	0.1W 10K0 1% 0805 SMT RES	5
5259	4U7 63V 20%CAP T&R RAD 2	4	4923	1/4W 680R 5% 2"U T&R RES	1	7634	0.1W 20K5 1% 0805 SMT RES	2
7769	1U 50V 20%CAP 4.3X3.9 SMT ELC	5	4924	1/4W 750R 5% 2"U T&R RES	1	7818	LM1117 REGULATOR 3V3 SOT-223	1
5260	22U 50V 20%CAP T&R RAD 2EL	1	4925	1/4W 820R 5% 2"U T&R RES	1	7913	32KHZ CRYSTAL SMT 4-PIN FSRLF	1
5282	10U 16V 20%CAP T&R 5X7MM 2NP	8	4892	1/4W 910R 5% T&R RES	1	7932	07 PIN 25SQ 100 PIN SMT SIL	1
5631	22U 50V 20%CAP T&R 6X7MM 2EL	41	2032	1/4W 1K 2%FLAME PROOF T&R RES	1	7933	08 PIN 25SQ 100 PIN SMT SIL	1
5945	10U 63V 20%CAP T&R RAD 2EL	1	4823	1/4W 1K 5% T&R RES	3	8663	11/64 NYLON SPACER (MICRO PLASTIC)	8
5961	33U 16V 20%CAP T&R RAD 2	1	4981	1/4W 1K 5%MINI T&R RES	6	8656	.171 X 1/4 NYLON SPACER #SP42	2
5265	68U 25V 20%CAP T&R RAD 2EL	1	4585	1/4W 1K2 5%MINI T&R RES	12	3739	CUSTOM 4 LED SPACER	1
5267	100U 25V 20%CAP T&R RAD 2EL	2	4718	5.0W 1K5 5% BLK RES	2	2335	NYLON STANDOFF NUT #4 500MIL	6
5621	470U 63V 20%CAP BLK 12X25MM EL	1	4824	1/4W 1K5 5% T&R RES	1	2342	NYLON STANDOFF NUT #4 530MIL BLK	3
5879	100U 16V 20%CAP T&R 8X7MM 2EL	12	4808	1/4W 2K 5% T&R RES	1	8482	3/8 1D FLAT WASHER	8
5897	330U 16V 20%CAP BLK 08X11MM EL	6	4847	1/4W 2K2 5% T&R RES	4	8818	3/4 OD X 3/8 ID X .080 THICK WASHER	2
5914	100U 63V 20%CAP BLK 10X13MM EL	2	4864	1/4W 2K7 5% T&R RES	1	8820	#8 FLAT WASHER JS500	5
5887	2200U 50V 20%CAP BLK 18X27MM EL	1	4826	1/4W 3K3 5% T&R RES	2	8817	#10 FLAT WASHER FOR 3/16" BOLT	9
5892	6800U 80V 10%CAP BLK 35X40MM ELS	2	4982	1/4W 4K7 5%MINI T&R RES	15	3436	DPDT PUSH SW PCMT H BREAK B4 MAKE	1
6578	ROT BIN 18MM 4BIT ENCODER P23	1	4639	1/4W 4K99 1% T&R RES	15	3587	DPDT ROKR SW QUIK 250VAC/PWR ON-OFF	1
4566	10K B LIN 9MM P25	15	6128	1/4W 4K99 1%MINI MF T&R RES	22	3682	250 MALE PCB TAB REEL	12
4567	20K 5C R/A 9MM P25	12	4978	1/4W 6K8 5%MINI T&R RES	2	CH1251	MP6D,MP-10DS POWER TRFMR T'RD	1

# M1181.SCH DATABASE HISTORY

MODEL(S) :- 325WATT POWER AMP			
#	DATE	VER#	DESCRIPTION OF CHANGE
1	JAN/25/00	1.00	MADE FROM M1107_FOR_6CHANNEL_BOX_MX
2	MAY/18/00	1.10	CORRECTIONS
3	JUN/08/00	1.20	R65 470K->220K
4	NOV/15/00	1.30	PC#6306 U1 MUST BE TEXAS INSTRUMENT
5			CORRECTION R55-R31
6			CE XFMR BUILT IN BREAKER_#1251FE
7			CE FUSE #2A->#3.15AH
8	MAY/29/01	1.50	PC#6380 ADD C42-R81
9	AUG/14/03	1.60	PC#6623 ADD D36 BAT85
10	SEP/29/03	1.70	PC#6628 C37-1u/63V->4u7/63V
11	NOV/06/01	1.80	PC#6466 R72 NSL-28A->NSL-325R2
			PC#6467 R15->22K, R17->470R, R80->2K7
12	APR/27/06	1.90	PC#7106 Q12, Q14 #6900->#6909
			Q13, Q15 #6927->#6910

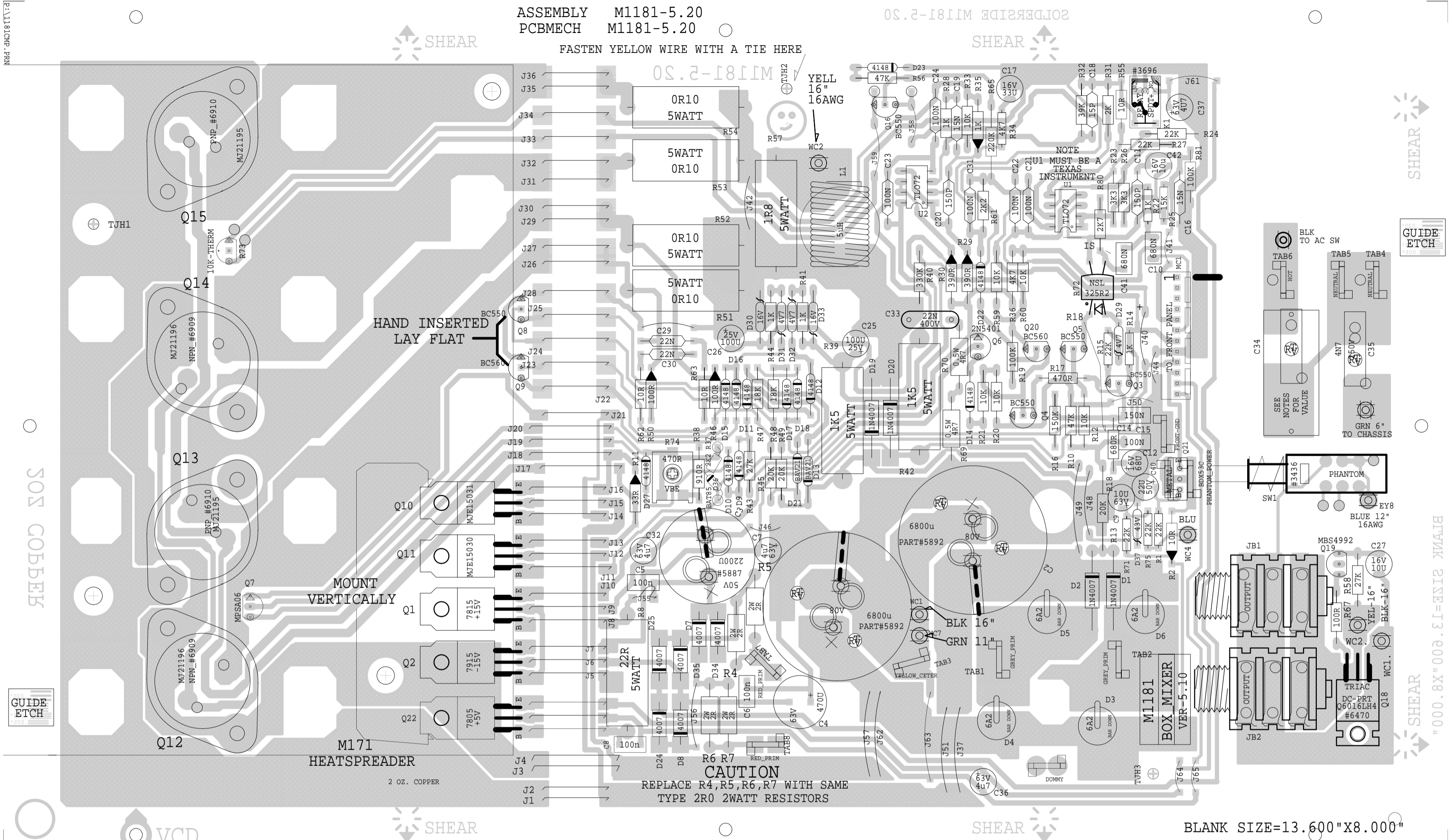


NOTES:  
ALL UNMARKED DIODES ARE 1N4149  
PHANTOM POWER PARTS ARE LOCATED  
ON PCB BREAKAWAY.  
TEST POINT TP





FASTEN YELLOW WIRE WITH A TIE HERE



BLANK SIZE=13.600"X8.000"

M1181.PCB\_DATABASE\_HISTORY

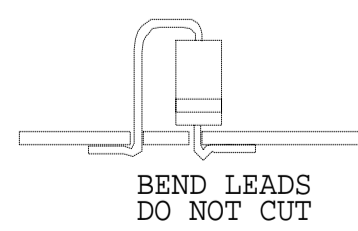
MODEL(S):- 325\_WATT\_MP6D\_MIXER

#	DATE	VER#	DESCRIPTION OF CHANGE
1	JAN/20/00	1.00	MADE FROM M1107.ADDED ANOTHER POLE TO U1 HIGHPASS,MOVED 5V REGULATOR.
2	D	V	
3	D	V	MADE PHANTOM_POWER_48V.MADE_FOR_FEN
4	JUN/12/00	.	R65_470K->220K
5	.	N	
6	JUL/17/00	1.10	PC# REMOVE J60
7	NOV/15/00	1.20	PC#6306 U1 #6882->6882TI
8	MAY/29/01	2.00	PC#6380_ADD C42-R81
9	NOV/06/01	2.10	PC#6466_R72_NSL-28A->NSL-325R2
10	.	.	PC#6467_R15_1K->22K R17_1K->470R
11	.	.	R80_10K->2K7 R22_10K->1K R25_47K->15K C10,C41_150N->680N
12	.	.	
13	JAN/29/03	3.00	PC#6585_ENLARGE TRACE 4 TABS @_Q21
14	APR/28/03	3.10	PC#6610_Q18_BT139_Q6016LH4
15	AUG/14/03	3.20	PC#6623_ADD R36 TACKED ON WITH R37
16	SEP/29/03	3.30	PC#6628_C37_1u/63V->4u7/63V
17	APR/20/05	4.00	REDO SOLDERMASK
18	DEC/02/05	5.00	PC#7049 TRIM TRACE AWAY FROM TEST POINT AT R73
19	.	.	
20	APR/27/06	5.10	PC#7106 Q12,Q14 TO #6909. Q13,Q15 TO #6910
21	MAR/25/09	5.20	REVISED PER PC#7215
22	D	N	
23	D	N	

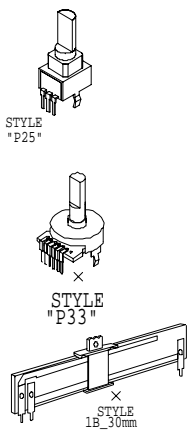
#	DATE	VER#	DESCRIPTION OF CHANGE
24	D	V	N
25	D	V	N
26	D	V	N
27	D	V	N
28	D	V	N
29	D	V	N
30	D	V	N
31	D	V	N
32	D	V	N
33	D	V	N
34	D	V	N
35	D	V	N
36	D	V	N
37	D	V	N
38	D	V	N
39	D	V	N
40	D	V	N
41	D	V	N
42	D	V	N
43	.	.	N
44	.	.	N
45	.	.	N
46	.	.	N
47	.	.	N
48	.	.	N
49	.	.	N
50	.	.	N

PRODUCTION NOTES

- C34 680N PT#5266 CAP FOR EXPORT  
22N PT#6435 FOR NORTH AMERICA
- FOR Q7 FILL HOLE IN THE HEAT SPREADER WITH THICK GOOP
- DO NOT CUT THE WIRE LEADS FROM DIODES D3,D4,D5,D6 BEND OVER AND SOLDER
- U1 MUST BE #6882TI TEXAS INSTRUMENT TLO72
- R37 AND D36 ARE SOLDERED TOGETHER AND HAND INSERTED AS SHOWN

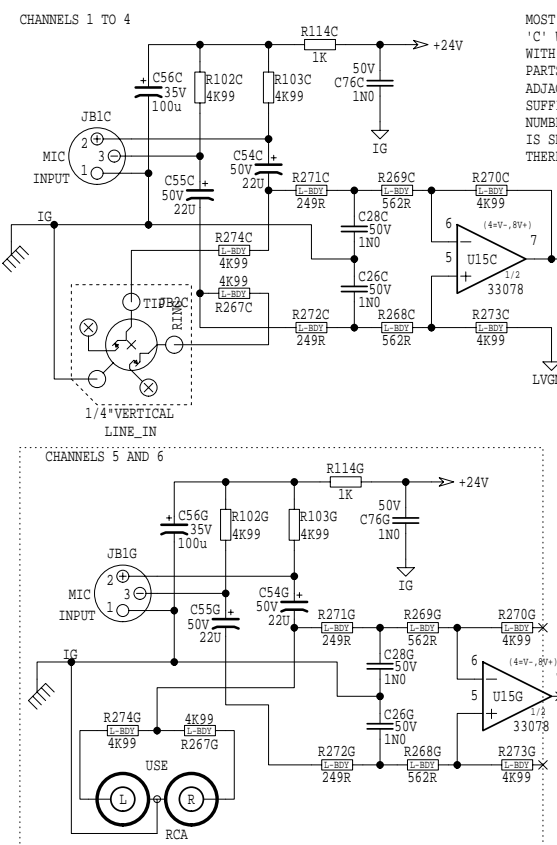


M1108.PCB_POT_LIST					
MODEL(S) :- MP6D					
#	REF	FUNCTION	PART#	KNOB	AS OF
1	P13C-H	CHAN_GAIN	#4567	#8392	JAN/2000
2	P14C-H	CHAN_MONITOR	#4567	#8394	.
3	P12C-H	CHAN_BASS	#4568	#8393	.
4	P11C-H	CHAN_TREBLE	#4566	#8393	.
5	P15C-H	CHAN_EFX_SND	#4566	#8395	.
6	P9	EFX_MAIN	#4568	#8395	.
7	P10	EFX_MONITOR	#4568	#8395	.
8	P7	MAIN	#4566	#8392	.
9	P8	MONITOR	#4566	#8394	.
10	P13-P21	EQ_SLIDE	#3999	.	.
11	D	EFX_ENCODER	#4583	#8397	.
12	D		N	K	D
13	D		N	K	D
14	D		N	K	D
15	D		N	K	D
16	D		N	K	D
17	D		N	K	D
18	D		N	K	D
19	D		N	K	D
20	D		N	K	D



NOTE - REFERENCE DESIGNATORS

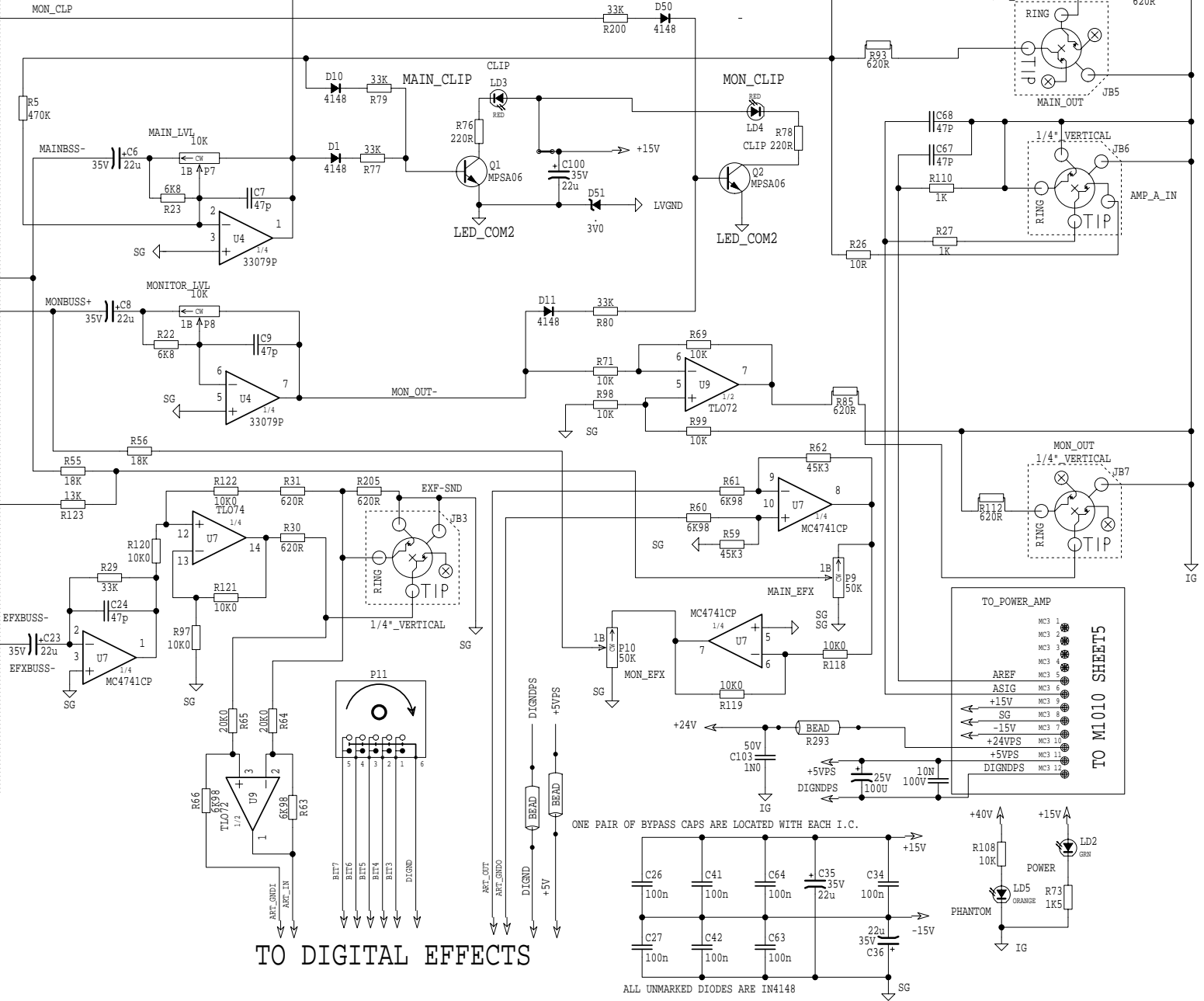
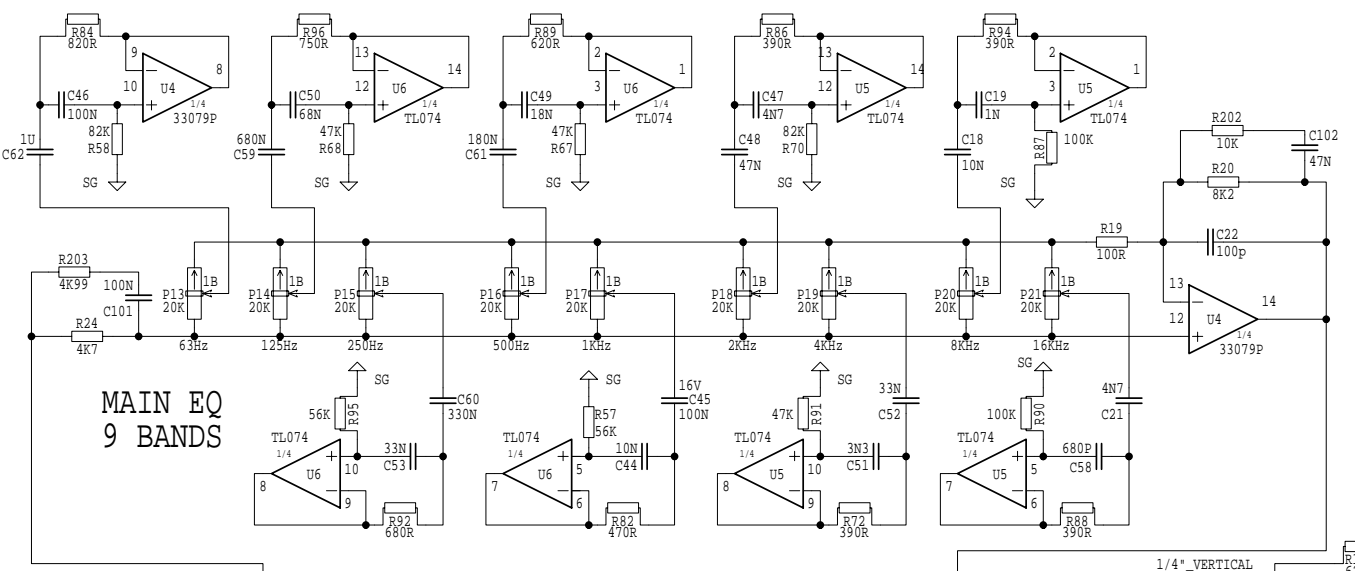
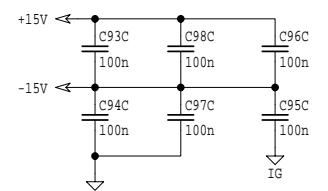
MOST PARTS IN CHANNEL 1 WITH SUFFIX 'C' WILL EXIST IN CHANNELS 2-6 WITH SUFFIXES 'D', 'H'. ANY PARTS WHICH ARE SHARED BY ADJACENT CHANNELS WILL HAVE THE SUFFIX BELONGING TO THE LOWER NUMBERED CHANNEL. I.E. IF U12C IS SHARED BY CHANNELS '1' AND '2', THERE WILL NOT BE A U12D.



# INPUTS

M1108.SCH_DATABASE_HISTORY			
#	DATE	VER#	DESCRIPTION OF CHANGE
1	96/09/04	1.00	NEW
2	96/09/17	1.10	CUT_GAIN_TO_LIMIT_FX_TO_6V
3	96/09/26	1.10	ADDED_R205-620K_TO_FXSEND_JACK
4	96/10/05	1.11	CHG_DS1_6V2->3V0-FBL_R115_R206
5	97/01/09	1.20	CHANGES_FOR_NOISE_REDUCTION_SEE_DX
6	MAR/04/97	1.30	PC#5318_ADD_1K_(R119A)
7	APR/09/98	1.40	PC#5683_U4_4741->33079P_U5,U6,U18A_4741->TL074
8	DEC/22/99	1.00	NEW_MP6D_WITH_DIGITAL_EFX
9	MAR/22/99	1.10	PC#5952_ADD_R123_C69_EFF->RRC_OUT

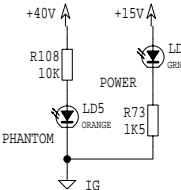
YORKVILLE	DATE: OCT/27/2003	MODELS: BOX-MIXER MP-6D	SCH ISSUE: 1.70
	NAME: M1108.SCH	PCB#: M1108	TITLE: MIXER/EQ/MASTER



# TO DIGITAL EFFECTS

ALL UNMARKED DIODES ARE IN4148

TO M1010 SHEET5

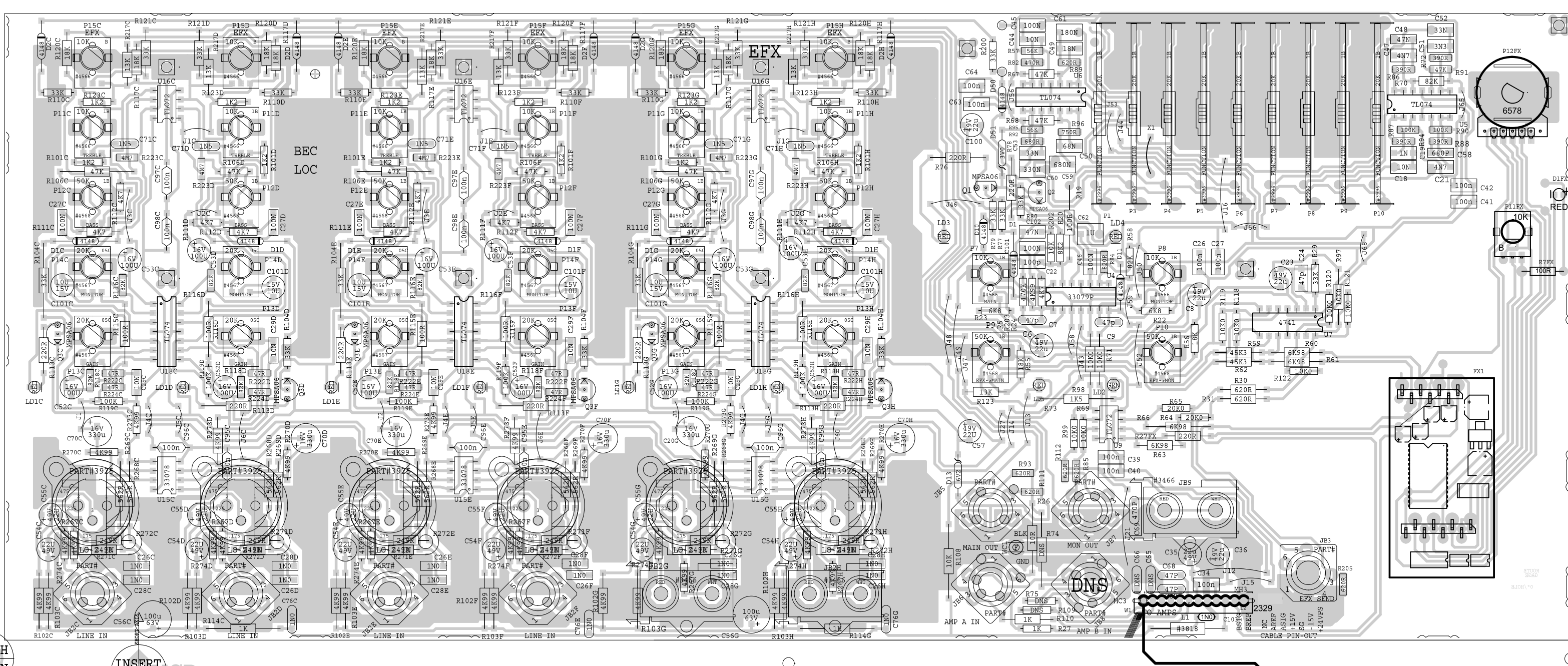




ALL ORIGIN

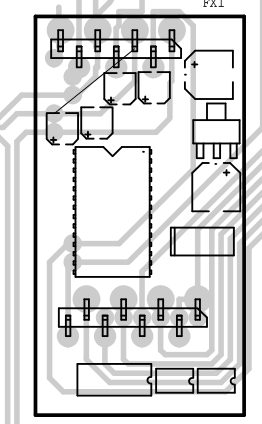
ORIGIN

INSERT ORIGIN



PRODUCTION NOTES

#3818  
 10 AMPS L1 (1N0)  
 C101  
 BS1C  
 BRER  
 2329  
 NC  
 AREF  
 ASIG  
 +15V  
 SG  
 -15V  
 +24VPS  
 CABLE PIN-OUT



ST008

310H10