



**WEB:** [www.yorkville.com](http://www.yorkville.com)

**WORLD HEADQUARTERS**

**CANADA**

**Yorkville Sound Limited**  
550 Granite Court  
Pickering, Ontario  
L1W 3Y8 CANADA

Voice: 905-837-8481  
Fax: 905-837-8746

**U.S.A.**

**Yorkville Sound Inc.**  
4625 Witmer Industrial Estate  
Niagara Falls, New York  
14305, USA

Voice: 716-297-2920  
Fax: 716-297-3689



# ***SERVICE MANUAL***

## ***NX55P-2***

**SMT Disclaimer**

Due to the complex nature of the use of SMT installed components in Yorkville equipment, we highly caution all service technicians in attempting to repair or replace SMT factory installed components.

Many of these components may be glued prior to initial soldering.

**Replacing SMT components requires expensive specialized de-soldering equipment and training.**

Yorkville Sound will repair and replace defective SMT components to ensure proper quality assurance and installation is maintained.

**Quality and Innovation Since 1963**  
Printed in Canada

## IMPORTANT SAFETY INSTRUCTIONS

 <p>This lightning flash with arrowhead symbol, within an equilateral triangle, is intended to alert the user to the presence of uninsulated "dangerous voltage" within the product's enclosure that may be of sufficient magnitude to constitute a risk of electric shock to persons.</p> <p>Ce symbole d'éclair avec tête de flèche dans un triangle équilatéral est prévu pour alerter l'utilisateur de la présence d'un «voltage dangereux» non-isolé à proximité de l'enceinte du produit qui pourrait être d'ampleur suffisante pour présenter un risque de choc électrique.</p>	 <p><b>CAUTION • AVIS</b> <b>RISK OF ELECTRIC SHOCK DO NOT OPEN</b> <b>RISQUE DE CHOC ÉLECTRIQUE NE PAS OUVRIR</b></p>	 <p><b>DO NOT PUSH OR PULL</b></p>	 <p>The exclamation point within an equilateral triangle is intended to alert the user to the presence of important operating and maintenance (servicing) instructions in the literature accompanying the appliance.</p> <p>Le point d'exclamation à l'intérieur d'un triangle équilatéral est prévu pour alerter l'utilisateur de la présence d'instructions importantes dans la littérature accompagnant l'appareil en ce qui concerne l'opération et la maintenance de cet appareil.</p>
 <p>The DO NOT STACK symbol is intended to alert the user that the product shall not be vertically stacked because of the nature of the product.</p> <p>La symbole NE PAS EMPILER est pour alerter l'utilisateur que le produit ne doit pas être empilé verticalement en raison de la nature du produit.</p>	 <p><b>CAUTION: HOT SURFACE ATTENTION: SURFACE CHAUDE</b></p>	 <p><b>NOT TO BE SERVICED BY USERS</b></p>	 <p><b>CAUTION: OVERHEAD LOAD ATTENTION: CHARGE AÉRIENNE</b></p>

### FOLLOW ALL INSTRUCTIONS

#### Instructions pertaining to a risk of fire, electric shock, or injury to a person

**CAUTION: TO REDUCE THE RISK OF ELECTRIC SHOCK, DO NOT REMOVE COVER (OR BACK).  
NO USER SERVICEABLE PARTS INSIDE. REFER SERVICING TO QUALIFIED SERVICE  
PERSONNEL. THIS DEVICE IS FOR INDOOR USE ONLY!  
INSTALLED BATTERY PACKS SHALL NOT BE EXPOSED TO EXCESSIVE HEAT  
SUCH AS SUNSHINE, FIRE OR THE LIKE.**

### SUIVEZ TOUTES LES INSTRUCTIONS

#### Instructions relatives au risque de feu, choc électrique, ou blessures aux personnes

**AVIS: AFIN DE RÉDUIRE LES RISQUES DE CHOC ÉLECTRIQUE, N'ENLEVEZ PAS LE COUVERT (OU LE PANNEAU  
ARRIÈRE) NE CONTIENT AUCUNE PIÈCE RÉPARABLE PAR L'UTILISATEUR. CONSULTEZ UN TECHNICIEN  
QUALIFIÉ POUR L'ENTRETIEN CE PRODUIT EST POUR L'USAGE À L'INTÉRIEUR SEULEMENT. LES PACKS  
BATTERIES INSTALLÉS NE DOIVENT PAS ÊTRE EXPOSÉS À UNE CHALEUR EXCESSIVE TELLE QUE LE  
ENSOLEILLEMENT, LE FEU OU SIMILAIRES.**

**Read Instructions:** The Owner's Manual should be read and understood before operation of your unit. Please, save these instructions for future reference and heed all warnings.

**Cleaning:** Clean only with dry cloth.

**Packaging:** Keep the box and packaging materials, in case the unit needs to be returned for service.

**Warning:** To reduce the risk of fire or electric shock, do not expose this apparatus to rain or moisture. *Do not use this apparatus near water!*

**Warning:** When using electric products, basic precautions should always be followed, including the following:

#### Power Sources

Your unit should be connected to a power source only of the voltage specified in the owners manual or as marked on the unit. This unit has a polarized plug. Do not use with an extension cord or receptacle unless the plug can be fully inserted. Precautions should be taken so that the grounding scheme on the unit is not defeated. An apparatus with CLASS I construction shall be connected to a Mains socket outlet with a protective earthing connection. Where the MAINS plug or an appliance coupler is used as the disconnect device, the disconnect device shall remain readily operable.

#### Hazards

Do not place this product on an unstable cart, stand, tripod, bracket or table. The product may fall, causing serious personal injury and serious damage to the product. Use only with cart, stand, tripod, bracket, or table recommended by the manufacturer or sold with the product. Follow the manufacturer's instructions when installing the product and use mounting accessories recommended by the manufacturer. Only use attachments/accessories specified by the manufacturer.

Equipment that is suspended overhead must use a secondary safeguard to prevent personal injury in the event the primary mounting mechanism fails. Safety eyebolts attached to the equipment and galvanized steel wire can be used together to implement a failsafe mounting thus ensuring the safety of the equipment and anyone positioned below the equipment.

Improper installation can result in bodily injury or death. If you are not qualified to attempt the installation get help from a professional structural rigger.

*Note: Prolonged use of headphones at a high volume may cause health damage to your ears.*

The apparatus should not be exposed to dripping or splashing water; no objects filled with liquids should be placed on the apparatus.

Terminals marked with the "lightning bolt" are hazardous live; the external wiring connected to these terminals require installation by an instructed person or the use of ready made leads or cords.

Ensure that proper ventilation is provided around the appliance. Do not install near any heat sources such as radiators, heat registers, stoves, or other apparatus (including amplifiers) that produce heat.

No naked flame sources, such as lighted candles, should be placed on the apparatus.

#### Power Cord

Do not defeat the safety purpose of the polarized or grounding-type plug. A polarized plug has two blades with one wider than the other. A grounding type plug has two blades and a third grounding prong. The wide blade or the third prong are provided for your safety. If the provided plug does not fit into your outlet, consult an electrician for replacement of the obsolete outlet. The AC supply cord should be routed so that it is unlikely that it will be damaged. Protect the power cord from being walked on or pinched particularly at plugs. If the AC supply cord is damaged DO NOT OPERATE THE UNIT. To completely disconnect this apparatus from the AC Mains, disconnect the power supply cord plug from the AC receptacle. The mains plug of the power supply cord shall remain readily operable.

Unplug this apparatus during lightning storms or when unused for long periods of time.

#### Service

The unit should be serviced only by qualified service personnel. Servicing is required when the apparatus has been damaged in any way, such as power-supply cord or plug is damaged, liquid has been spilled or objects have fallen into the apparatus, the apparatus has been exposed to rain or moisture, does not operate normally, requires battery pack replacement or has been dropped. Disconnect power before servicing!

**Veillez Lire le Manuel:** Il contient des informations qui devraient être comprises avant l'opération de votre appareil. Conservez. Gardez S.V.P. ces instructions pour consultations ultérieures et observez tous les avertissements.

**Nettoyage:** Nettoyez seulement avec le tissu sec.

**Emballage:** Conservez la boîte au cas où l'appareil devrait être retourné pour réparation.

**Avertissement:** Pour réduire le risque de feu ou la décharge électrique, n'exposez pas cet appareil à la pluie ou à l'humidité. *N'utilisez pas cet appareil près de l'eau!*

**Attention:** Lors de l'utilisation de produits électrique, assurez-vous d'adhérer à des précautions de bases incluant celle qui suivent:

**Alimentation** - L'appareil ne doit être branché qu'à une source d'alimentation correspondant au voltage spécifié dans le manuel ou tel qu'indiqué sur l'appareil. Cet appareil est équipé d'une prise d'alimentation polarisée. Ne pas utiliser cet appareil avec un cordon de raccordement à moins qu'il soit possible d'insérer complètement les trois lames. Des précautions doivent être prises afin d'éviter que le système de mise à la terre de l'appareil ne soit désengagé. Un appareil construit selon les normes de CLASS I devrait être raccordé à une prise murale d'alimentation avec connexion intacte de mise à la masse. Lorsqu'une prise de branchement ou un coupleur d'appareils est utilisée comme dispositif de débranchement, ce dispositif de débranchement devra demeurer pleinement fonctionnel avec raccordement à la masse.

**Risque** - Ne pas placer cet appareil sur un chariot, un support, un trépied ou une table instables. L'appareil pourrait tomber et blesser quelqu'un ou subir des dommages importants. Utilisez seulement un chariot, un support, un trépied ou une table recommandés par le fabricant ou vendus avec le produit. Suivre les instructions du fabricant pour installer l'appareil et utiliser les accessoires recommandés par le fabricant. Utilisez seulement les attachements/accessoires indiqués par le fabricant.

L'équipement suspendu au-dessus de la tête doit utiliser une protection secondaire pour éviter les blessures en cas de défaillance du mécanisme de montage principal. Les boulons à œil de sécurité fixés à l'équipement et le fil d'acier galvanisé peuvent être utilisés ensemble pour mettre en œuvre un montage à sécurité intégrée, assurant ainsi la sécurité de l'équipement et de toute personne placée sous l'équipement.

Une installation incorrecte peut entraîner des blessures corporelles ou la mort. Si vous n'êtes pas qualifié pour tenter l'installation, demandez l'aide d'un gréer structurel professionnel.

*Remarque : L'utilisation prolongée d'écouteurs à un volume élevé peut nuire à la santé de vos oreilles.*

Il convient de ne pas placer sur l'appareil de sources de flammes nues, telles que des bougies allumées.

L'appareil ne doit pas être exposé à des égouttements d'eau ou des éclaboussures et qu'aucun objet rempli de liquide tel que des vases ne doit être placé sur l'appareil.

Assurez que l'appareil est fourni de la propre ventilation. Ne procédez pas à l'installation près de source de chaleur tels que radiateurs, registre de chaleur, fours ou autres appareils (incluant les amplificateurs) qui produisent de la chaleur.

Les dispositifs marqués d'un symbole "d'éclair" sont des parties dangereuses au toucher et que les câbles extérieurs connectés à ces dispositifs de connexion extérieure doivent être effectués par un opérateur formé ou en utilisant des cordons déjà préparés.

**Cordon d'Alimentation** - Ne pas enlever le dispositif de sécurité sur la prise polarisée ou la prise avec tige de mise à la masse du cordon d'alimentation. Une prise polarisée dispose de deux lames dont une plus large que l'autre. Une prise avec tige de mise à la masse dispose de deux lames en plus d'une troisième tige qui connecte à la masse. La lame plus large ou la tige de mise à la masse est prévu pour votre sécurité. La prise murale est désuète si elle n'est pas conçue pour accepter ce type de prise avec dispositif de sécurité. Dans ce cas, contactez un électricien pour faire remplacer la prise murale. Évitez d'endommager le cordon d'alimentation. Protégez le cordon d'alimentation. Assurez-vous qu'on ne marche pas dessus et qu'on ne le pince pas en particulier aux prises. N'UTILISEZ PAS L'APPAREIL si le cordon d'alimentation est endommagé. Pour débrancher complètement cet appareil de l'alimentation CA principale, déconnectez le cordon d'alimentation de la prise d'alimentation murale. Le cordon d'alimentation du bloc d'alimentation de l'appareil doit demeurer pleinement fonctionnel.

Débranchez cet appareil durant les orages ou si inutilisé pendant de longues périodes.

**Service** - L'appareil ne doit être entretenu que par un personnel de service qualifié. Une réparation est nécessaire lorsque l'appareil a été endommagé de quelque manière que ce soit, comme le cordon d'alimentation ou la fiche est endommagé, du liquide a été renversé ou des objets sont tombés dans l'appareil, l'appareil a été exposé à la pluie ou à l'humidité, ne fonctionne pas normalement, nécessite le remplacement de la batterie et est tombé. Débranchez l'alimentation avant l'entretien!

## IMPORTANT SAFETY INSTRUCTIONS

 <p>The Lightning Flash with arrowhead symbol within an equilateral triangle, is intended to alert the user to the presence of uninsulated "dangerous voltage" within the product enclosure that may be of sufficient magnitude to constitute a risk of shock to persons</p>	 <p>Le symbole représentant un éclair avec une flèche à l'intérieur d'un triangle équilatéral est utilisé pour prévenir l'utilisateur de la présence d'une tension électrique dangereuse non isolée à l'intérieur de l'appareil. Cette tension est d'un niveau suffisamment élevé pour représenter un risque d'électrocution</p>
 <p>The exclamation point within an equilateral triangle is intended to alert the user to the presence of important operating and maintenance (servicing) instructions in the literature accompanying the product</p>	 <p>Le symbole représentant un point d'exclamation à l'intérieur d'un triangle équilatéral, signale à l'utilisateur la présence d'instructions importantes relatives au fonctionnement et à l'entretien de l'appareil dans cette notice d'installation</p>

1. Read these instructions.
2. Keep these instructions.
3. Heed all warnings.
4. Follow all instructions.
5. Do not use this apparatus near water.
6. Clean only with dry cloth.
7. Do not block any ventilation openings. Install in accordance with the manufacturer's instructions.
8. Do not install near any heat sources such as radiators, heat registers, stoves, or other apparatus (including amplifiers) that produce heat.
9. Do not defeat the safety purpose of the polarized or grounding-type plug. A polarized plug has two blades with one wider than the other. A grounding type plug has two blades and a third grounding prong. The wide blade or the third prongs are provided for your safety. If the provided plug does not fit into your outlet, consult an electrician for replacement of the obsolete outlet.
10. Protect the power cord from being walked on or pinched particularly at plugs, convenience receptacles, and the point where they exit from the apparatus.
11. Only use attachments/accessories specified by the manufacturer.
12. Use only with the cart, stand, tripod, bracket, or table specified by the manufacturer, or sold with the apparatus. When a cart is used, use caution when moving the cart/apparatus combination to avoid injury from tip-over.
13. Unplug this apparatus during lightning storms or when unused for long periods of time.
14. Refer all servicing to qualified service personnel. Servicing is required when the apparatus has been damaged in any way, such as power-supply cord or plug is damaged, liquid has been spilled or objects have fallen into the apparatus, the apparatus has been exposed to rain or moisture, does not operate normally, or has been dropped.

#### WARNING:

• To reduce the risk of fire or electric shock, do not expose this apparatus to rain or moisture and objects filled with liquids, such as vases, should not be placed on this apparatus.

• To completely disconnect this apparatus from the ac mains, disconnect the power supply cord plug from the ac receptacle.

• The mains plug of the power supply cord or appliance coupler shall remain readily accessible.


1. Lisez ces instructions.
2. Conservez ces instructions.
3. Respecter tous les avertissements.
4. Suivez toutes les instructions.
5. N'utilisez pas l'appareil près de l'eau.
6. Nettoyer uniquement avec chiffon sec.
7. Ne bloquez pas les ouvertures de ventilation. Installer en suivant les instructions du fabricant.
8. Ne pas installer près des sources de chaleur telles que radiateurs, bouches de chaleur, four ou autres appareils (y compris les amplificateurs) produisant de la chaleur.
9. N'annulez pas l'objectif sécuritaire de la fiche polarisée ou de la tige de mise à la terre. Une fiche polarisée possède deux lames avec une plus large que l'autre. Une prise avec mise à la terre possède deux lames et une troisième tige. La lame large ou la troisième tige sont fournis pour votre sécurité. Si la fiche rentre pas dans votre prise, consultez un électricien pour remplacer la prise obsolète.
10. Protéger le cordon d'alimentation des piétinements ou pincements en particulier près des fiches, des prises de courant et au point de sortie de l'appareil.
11. Utilisez uniquement les accessoires spécifiés par le fabricant.
12. Utilisez uniquement avec un charriot, stand, trépied ou une table spécifiée par le fabricant, ou vendus avec l'appareil.
13. Débranchez l'appareil durant un orage ou lorsqu'il reste inutilisé pendant de longues périodes de temps.
14. Confiez toute réparation à un technicien qualifié. Une réparation est nécessaire lorsque l'appareil a été endommagé de quelque façon que ce soit, comme lorsque le cordon d'alimentation ou la fiche est endommagé, lorsque du liquide a été renversé ou des objets sont tombés à l'intérieur, lorsque l'appareil a été exposé à la pluie ou l'humidité, ne fonctionne pas normalement, ou est tombé.

#### AVERTISSEMENT:

• Pour réduire les risques d'incendie ou de choc électrique, ne pas exposer cet appareil à la pluie ou à l'humidité et ne placez pas d'objets contenant des liquides, tels que des vases, sur l'appareil.


• Pour isoler totalement cet appareil de l'alimentation secteur, débranchez totalement son cordon d'alimentation du réceptacle CA.


• La prise du cordon d'alimentation ou du prolongateur, si vous en utilisez un comme dispositif de débranchement, doit rester facilement accessible



**CAUTION**


**TO PREVENT ELECTRIC SHOCK HAZARD,  
DO NOT CONNECT TO MAINS POWER SUPPLY  
WHILE GRILLE IS REMOVED.**





**AVIS**

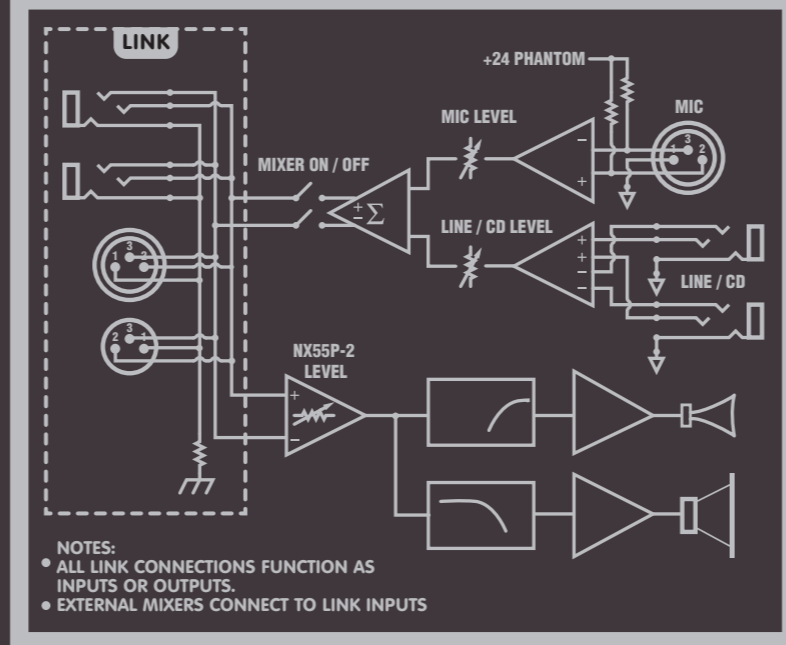
**POUR PRÉVENIR LES RISQUES D'ÉLECTROCUTION,  
NE PAS RACCORDER À L'ALIMENTATION ÉLECTRIQUE ALORS  
QUE LA GRILLE EST RETIRÉE.**



S E R I E S T W O

# nx55<sup>P</sup>

1000 WATT POWERED LOUDSPEAKER ENCLOSURE



[WWW.YORKVILLE.COM](http://WWW.YORKVILLE.COM)

Designed & Manufactured by  
YORKVILLE SOUND • TORONTO, CANADA

**CAUTION • AVIS**  
RISK OF ELECTRIC SHOCK  
DO NOT OPEN  
RISQUE DE CHOC ELECTRIQUE  
NE PAS OUVRIR

Control panel with the following features:

- CLIP** (red indicator light)
- LIMIT** (yellow indicator light)
- PWR** (green indicator light)
- NX55P LEVEL** knob (range: -∞ dB to +6 dB)
- LF ROLLOFF** switch (60Hz / 100Hz)
- TREBLE** knob (range: -12 dB to +12 dB)
- BASS** knob (range: -12 dB to +12 dB)
- MIXER** switch (OFF / ON)
- MIC** knob (range: 0 to 10)
- LINE / CD** knob (range: 0 to 10)

Connectors and jacks:

- LINK** section: **OUTPUT** (BAL) and **INPUT** (BAL)
- LINE / CD** section: **LINE / CD** (two inputs)
- OUTPUT** (two large terminals)
- INPUT** (two large terminals)
- MIC** (three-pin XLR input)

**OFF POWER ON**

**CAUTION: REPLACE FUSE WITH THE SAME TYPE AND RATING**  
**ATTENTION: REMPLACER LE FUSIBLE DU MÊME TYPE ET DU MÊME COURANT NOMINAL**

Power section including a fuse holder, a fuse, and a power input socket.

NX55P-2 REV2 A-Z845 / 1v1

CE	230V ~ 50Hz 1,25A	120VAC 60Hz 2.5A
	FUSE: T3,15AH	FUSE: T5,0AH <i>slow</i>

## Specifications

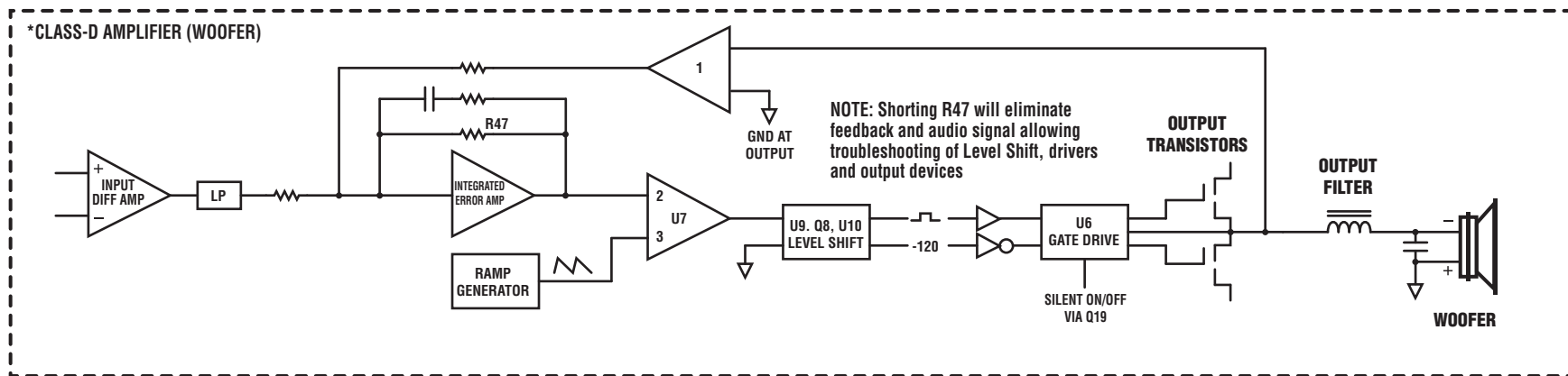
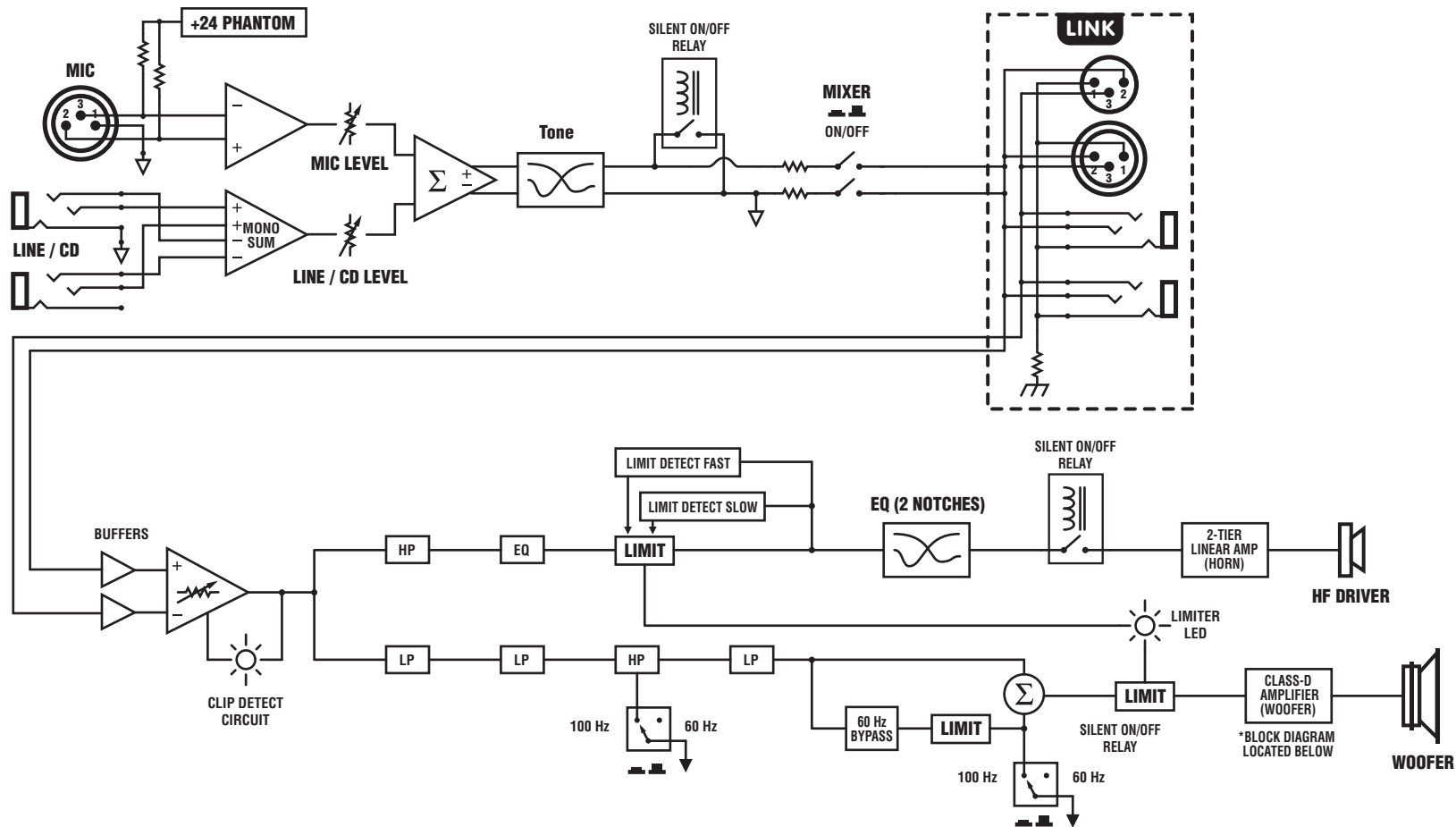
<b>System Type</b>	2-Way
<b>Active or Passive</b>	Active
<b>Program Power (watts)</b>	1000 (2000 Peak)
<b>Biampable</b>	Self Powered
<b>Biamp Operation Only</b>	Yes
<b>Max SPL (dB)</b>	128 (134 Peak)
<b>Frequency Response (Hz +/- 3db)</b>	45 - 18k
<b>Crossover Frequency (Hz)</b>	2300
<b>Driver Configuration</b>	12 inch / 1 inch
<b>HF Driver(s)</b>	1.4-inch Aluminum Diaphragm w/ 1-inch exit
<b>HF Program Power (Watts)</b>	100
<b>HF Dispersion (°H x °V)</b>	80 x 50
<b>LF Driver(s)</b>	12-inch w/ 3-inch voicecoil
<b>LF Program Power(Watts)</b>	900
<b>HF Amplifier Type</b>	Two Tier Class H
<b>LF Amplifier Type</b>	Class D
<b>Power Cable</b>	Yes
<b>Power Switch</b>	Yes
<b>Inputs</b>	7
<b>Inputs - 1/4-inch Jacks</b>	2 (line input) 2 (link in/out)
<b>Inputs - XLR</b>	1 (mic) 2 (line in/out)
<b>Input Sensitivity (Vrms Sine)</b>	+4dBv / 1.23V
<b>Mixer Controls</b>	Mixer on/off switch Mic Gain Line/CD Gain Treble/Bass Tweak
<b>Level Controls</b>	+/- 6dB Main Volume
<b>EQ Controls</b>	100Hz HP Filter (LF Rolloff)
<b>Limiter</b>	Yes
<b>LED Indicators</b>	Power/Clip/Limit
<b>Feet</b>	Yes
<b>Flying Hardware</b>	2 (Top), 2 (Bottom), 1 (Pullback)
<b>Optional Flying Hardware</b>	NX Flyware
<b>Bar Handles</b>	1 (Side)
<b>Pole Mount Adapter (1 3/8"-3.5cm)</b>	Yes
<b>Enclosure Materials</b>	Injection molded Polypropylene
<b>Grille</b>	Perforated Metal
<b>Dimensions (DWH xbackW, inches)</b>	12.25 x 16 x 26.5 x 9
<b>Dimensions (DWH xbackW, cm)</b>	31.12 x 40.6 x 67.3 x 22.9
<b>Weight (lbs/kg)</b>	41 / 18.6



## Spécifications

<b>Type De Système</b>	2-Voies
<b>Active ou Passive</b>	Active
<b>Puissance nominale (Watts)</b>	1000 (2000 Peak)
<b>Double Amplificateurs</b>	Autoalimenté
<b>Opération à double amplificateur seulement</b>	Oui
<b>Pression sonore Maximum (dB)</b>	128 (134 Peak)
<b>Réponse en Fréquence (Hz +/- 3db)</b>	45 - 18k
<b>Fréquence de croisement (Hz)</b>	2300
<b>Configuration De Haut-Parleurs</b>	12 pouces / 1 pouce
<b>Driver pour fréquences Aiguës(s)</b>	1.4-pouces en aluminium à membrane avec la sortie de 1 pouce
<b>Puissance nominale pour fréquences Aiguës(Watts)</b>	100
<b>Dispersion des Aiguës(°H x °V)</b>	80 x 50
<b>Driver pour fréquences Grave (s)</b>	12 pouces avec aimant Néodymium et bobine mobile de 3 pouces
<b>Puissance nominale pour fréquences Graves (Watts)</b>	900
<b>Type D'Amplificateur pour Fréquences Aiguës</b>	Deux Rangés Class H
<b>Type D'Amplificateur pour Fréquences Graves</b>	Class D
<b>Cordon D'alimentation</b>	Oui
<b>Commutateur de mise en marche</b>	Oui
<b>Entrées</b>	7
<b>Entrées- 1/4-po Jacks</b>	2 (entrée ligne) 2 (connexion entrée/sortie)
<b>Entrées- XLR</b>	1 (mic) 2 (ligne entrée/sortie)
<b>Sensibilité d'entrée (Vrms Sinuozidal)</b>	+4dBv / 1.23V
<b>Contrôles du Mixeur</b>	Commutateur d'alimentation du mixeur Gain Mic Gain Ligne/CD Aiguës/Graves
<b>Contrôles de niveau</b>	Volume Principale +/- 6dB
<b>Contrôles d'égalisation</b>	100Hz Filtre Passe Haut (Pente de diminution des graves)
<b>Limiteur</b>	Oui
<b>DEL Indicatrices</b>	Alimentation/Écrêtage/Limitage
<b>Pied</b>	Oui
<b>Quincaillerie de suspension</b>	2 (Dessus), 2 (Dessous), 1 (tire arrière)
<b>Quincaillerie de suspension optionnelle</b>	Suspension NX
<b>Poignés</b>	1 (côté)
<b>Adaptateur pour montage sur poteau (1 3/8"-3.5cm)</b>	Oui
<b>Enceinte - Matériaux</b>	Injection molded Polypropylene
<b>Grille</b>	Métal Perforé
<b>Dimensions (PLH x L (arrière) , (pouces)</b>	12.25 x 16 x 26.5 x 9
<b>Dimensions (PLH x L (arrière), (cm)</b>	31.12 x 40.6 x 67.3 x 22.9
<b>Poids (livres/kg)</b>	41 / 18.6

MODEL TYPE:YS1002  
**Block Diagram for NX55P-2**  
 DESIGNED & MANUFACTURED BY YORKVILLE SOUND



M1555 Rev5 -p1 Parts Reference List 3/17/2020

REF	YS #	Description	REF	YS #	Description	REF	YS #	Description	REF	YS #	Description	REF	YS #	Description
A1-ASS	M1555-59	NX55P-2POWER AMP,SUPPLY,INPUT PCB	C89	5220	1N 1000V 5%CAP POLYPROP BULK	D17	6892	UF4004 400V 1A0 DIODE ULTRAFA	Q8	5108	2N5401 TO92 PNP TRAN T&R TA	R70	4940	W250 10K 5% 2INU T&R RES
C1	5211	330P 100V 5%CAP T&R RAD CER.2NPO	C90	5210	22N 100V 10%CAP T&R RAD 2FLM	D18	6438	1N4007 1000V 1A0 DIODE T&R	Q9	5119	J111 TO92 NCH JFET T&R TC	R71	4796	W250 180K 5%MINI T&R RES
C2	5945	10U 63V 20%CAP T&R RAD 2EL	C91	5228	100N 100V 5%CAP T&R RAD 2FLM	D19	6733	BAT85 30V 0A2 DIODE SCHT T&R	Q10	6191	BDX54C TO220 PNP TRAN DARL TE	R72	2051	W250 1K5 FUSIBLE T&R RES
C3	5258	4U7 63V 20%CAP T&R 5X7MM 2EL	C92	5275	3N3 100V 10%CAP T&R RAD 2FLM	D21	6825	1N4148 75V 0A45 DIODE T&R	Q11	6873	MJE340 TO126 NPN TRAN TG	R73	2010	W167 1070 2%FLAME PROOF T&R RES
C4	5265	68U 25V 20%CAP T&R RAD 2EL	C93	5205	15N 100V 5%CAP T&R RAD 2FLM	D24	6825	1N4148 75V 0A45 DIODE T&R	Q12	6931	IRFP140N TO247 NCH MFET TM	R74	4980	W250 470R 5%MINI T&R RES
C5	5212	100N 100V 5%CAP T&R RAD 2FLM	C94	5631	22U 50V 20%CAP T&R 6X7MM 2EL	D25	6825	1N4148 75V 0A45 DIODE T&R	Q13	5101	BC550C TO92 NPN TRAN T&R TB	R76	2051	W250 1K5 FUSIBLE T&R RES
C6	5401	10P 500V 5%CAP T&R RAD CER.2NPO	C95	5212	100N 100V 5%CAP T&R RAD 2FLM	D26	6825	1N4148 75V 0A45 DIODE T&R	Q14	2373	IRGPP20860PPDFB TO247 NPN IGBT TM	R77	4983	W250 10K 5%MINI T&R RES
C7	5945	10U 63V 20%CAP T&R RAD 2EL	C96	5226	68N 100V 5%CAP T&R RAD 2FLM	D27	6825	1N4148 75V 0A45 DIODE T&R	Q15	2373	IRGPP20860PPDFB TO247 NPN IGBT TM	R78	6104	W250 2K2 5%MINI T&R RES
C8	5816	680P 100V 5%CAP T&R RAD CER.2NPO	C97	5961	33U 16V 20%CAP T&R RAD 2IN NPN	D28	6825	1N4148 75V 0A45 DIODE T&R	Q16	5108	2N5401 TO92 PNP TRAN T&R TA	R79	6593	W500 82K 5% BLK RES
C9	5258	4U7 63V 20%CAP T&R 5X7MM 2EL	C98	5631	22U 50V 20%CAP T&R 6X7MM 2EL	D29	6733	BAT85 30V 0A2 DIODE SCHT T&R	Q19	5114	MPSA92 TO92 PNP TRAN T&R TA	R80	6593	W500 82K 5% BLK RES
C10	5817	15P 100V 5%CAP T&R RAD CER.2NPO	C99	5961	33U 16V 20%CAP T&R RAD 2IN NPN	D30	6825	1N4148 75V 0A45 DIODE T&R	Q20	5119	J111 TO92 NCH JFET T&R TA	R81	4940	W250 10K 5% 2INU T&R RES
C11	5257	2U2 63V 20%CAP T&R RAD 2EL	C100	5233	330N 63V 5%CAP T&R RAD 2FLM	D31	6825	1N4148 75V 0A45 DIODE T&R	Q21	5105	MPSA13 TO92 NPN DARL T&R TA	R82	4942	W250 100K 5% 2INU T&R RES
C12	5254	1U 63V 20%CAP T&R 5X7MM 2EL	C101	5422	1N 50V 10%CAP T&R BEAD NPO	D32	6733	BAT85 30V 0A2 DIODE SCHT T&R	Q22	5103	MPSA06 TO92 NPN TRAN T&R TA	R83	6110	W250 1K0 1%MINI MF T&R RES
C13	5945	10U 63V 20%CAP T&R RAD 2EL	C102	5242	100N 250V 20%CAP BLK X2 15MM AC	D33	6436	1N753ARL 6V2 0W5 ZENER 5% T&R	Q23	5108	2N5401 TO92 PNP TRAN T&R TA	R84	5001	W250 6K04 1% T&R RES
C14	5211	330P 100V 5%CAP T&R RAD CER.2NPO	C103	5258	4U7 63V 20%CAP T&R 5X7MM 2EL	D34	6825	1N4148 75V 0A45 DIODE T&R	Q24	5108	2N5401 TO92 PNP TRAN T&R TA	R85	6111	W250 1K21 1%MINI MF T&R RES
C15	5422	1N 50V 10%CAP T&R BEAD NPO	C104	5912	2200U 63V 20%CAP BLK 18X35 105 EL	D35	6825	1N4148 75V 0A45 DIODE T&R	R1	6118	W250 22K 5%MINI T&R RES	R86	6114	W250 2K49 1%MINI MF T&R RES
C16	5212	100N 100V 5%CAP T&R RAD 2FLM	C105	5887	2200U 50V 20%CAP BLK 18X27MM EL	D37	6825	1N4148 75V 0A45 DIODE T&R	R2	2035	W250 2K21 1%FLAME PROOF T&R RES	R87	6118	W250 22K 5%MINI T&R RES
C17	5256	1U 63V 5%CAP T&R RAD 2FLM	C106	5266	680N 250V 20%CAP BLK X2 27MM AC	D38	6825	1N4148 75V 0A45 DIODE T&R	R3	4705	2W00 2K2 5% T&R RES	R88	6110	W250 1K0 1%MINI MF T&R RES
C18	5816	680P 100V 5%CAP T&R RAD CER.2NPO	C107	5631	22U 50V 20%CAP T&R 6X7MM 2EL	D39	6733	BAT85 30V 0A2 DIODE SCHT T&R	R4	4705	2W00 2K2 5% T&R RES	R89	4947	W250 33K 5% 2INU T&R RES
C19	5282	10U 16V 20%CAP T&R 5X7MM 2NP	C108	5422	1N 50V 10%CAP T&R BEAD NPO	D40	6733	BAT85 30V 0A2 DIODE SCHT T&R	R5	4850	W250 3K9 5% T&R RES	R90	4945	W250 270R 5% 2INU T&R RES
C20	5949	3U3 140AC10%CAP BLK RAD POLYP FLM	C109	5212	100N 100V 5%CAP T&R RAD 2FLM	D41	6425	BAV21 200V 0A25 DIODE T&R	R6	2038	W250 11R FUSIBLE T&R RES	R91	6110	W250 1K0 1%MINI MF T&R RES
C21	5212	100N 100V 5%CAP T&R RAD 2FLM	C110	5258	4U7 63V 20%CAP T&R 5X7MM 2EL	D42	6825	1N4148 75V 0A45 DIODE T&R	R7	4923	W250 680R 5% 2INU T&R RES	R92	4743	W250 681R 0.1%*** T&R RES
C22	5949	3U3 140AC10%CAP BLK RAD POLYP FLM	C111	5887	2200U 50V 20%CAP BLK 18X27MM EL	D43	6825	1N4148 75V 0A45 DIODE T&R	R8	4940	W250 10K 5% 2INU T&R RES	R93	2028	W167 475R 1%FLAME PROOF T&R RES
C23	5945	10U 63V 20%CAP T&R RAD 2EL	C112	6451	4N7 250V 20%CAP BLK Y 10MM AC	D45	6825	1N4148 75V 0A45 DIODE T&R	R9	6104	W250 2K2 5%MINI T&R RES	R94	4940	W250 10K 5% 2INU T&R RES
C24	5212	100N 100V 5%CAP T&R RAD 2FLM	C113	5233	330N 63V 5%CAP T&R RAD 2FLM	D46	6825	1N4148 75V 0A45 DIODE T&R	R10	4943	W250 4K7 5% 2INU T&R RES	R95	5014	W250 562R 0.1%*** T&R RES
C25	5255	1U 63V 20%CAP T&R RAD UGT 5254	C115	5912	2200U 63V 20%CAP BLK 18X35 105 EL	D47	6428	BAV21 200V 0A25 DIODE T&R	R11	2005	1W00 0R47 5%FLAME PROOF T&R RES	R96	4993	W250 1K67 1% T&R RES
C26	5212	100N 100V 5%CAP T&R RAD 2FLM	C116	5212	100N 100V 5%CAP T&R RAD 2FLM	D48	6421	GI754 400V 6A0 DIODE	R12	2005	1W00 0R47 5%FLAME PROOF T&R RES	R97	6105	W250 1K8 5%MINI T&R RES
C27	5282	10U 16V 20%CAP T&R 5X7MM 2NP	C118	5208	2N2 400V 5%CAP T&R RAD 2FLM	D49	6438	1N4007 1000V 1A0 DIODE T&R	R13	6104	W250 2K2 5%MINI T&R RES	R99	6114	W250 2K49 1%MINI MF T&R RES
C28	5201	470P 100V 5%CAP T&R RAD CER.2NPO	C119	5212	100N 100V 5%CAP T&R RAD 2FLM	D50	6438	1N4007 1000V 1A0 DIODE T&R	R14	4927	W250 47K 5% 2INU T&R RES	R100	4799	W250 562R 1% T&R RES
C29	5422	1N 50V 10%CAP T&R BEAD NPO	C120	5314	100N 50V 10%CAP T&R BEAD X7R	D51	6827	1N5402 200V 3A0 DIODE	R15	4945	W250 270R 5% 2INU T&R RES	R101	6111	W250 1K21 1%MINI MF T&R RES
C30	5212	100N 100V 5%CAP T&R RAD 2FLM	C121	5212	100N 100V 5%CAP T&R RAD 2FLM	D52	6827	1N5402 200V 3A0 DIODE	R16	6104	W250 2K2 5%MINI T&R RES	R102	4946	W250 2K 5% 2INU T&R RES
C31	5949	3U3 140AC10%CAP BLK RAD POLYP FLM	C122	5212	100N 100V 5%CAP T&R RAD 2FLM	D53	6421	GI754 400V 6A0 DIODE	R17	2005	1W00 0R47 5%FLAME PROOF T&R RES	R103	4948	W250 11K 5% 2INU T&R RES
C32	5231	220N 63V 5%CAP T&R RAD 2FLM	C123	5909	3300U 220V 10%CAP BLK 40X65MM 4PS	D54	6827	1N5402 200V 3A0 DIODE	R18	2005	1W00 0R47 5%FLAME PROOF T&R RES	R104	4743	W250 681R 0.1%*** T&R RES
C34	5212	100N 100V 5%CAP T&R RAD 2FLM	C125	5212	100N 100V 5%CAP T&R RAD 2FLM	D55	6827	1N5402 200V 3A0 DIODE	R19	6104	W250 2K2 5%MINI T&R RES	R105	4806	2W00 10K0 5% T&R RES
C35	5255	1U 63V 20%CAP T&R RAD UGT 5254	C126	5961	33U 16V 20%CAP T&R RAD 2IN NPN	D56	6827	1N5402 200V 3A0 DIODE	R20	4948	W250 11K 5% 2INU T&R RES	R106	6105	W250 1K8 5%MINI T&R RES
C36	5224	47N 100V 10%CAP T&R RAD 2FLM	C127	5224	47N 100V 10%CAP T&R RAD 2FLM	D57	6827	1N5402 200V 3A0 DIODE	R21	6125	W250 18K 5%MINI T&R RES	R107	4935	W250 1K5 5% 2INU T&R RES
C37	5201	470P 100V 5%CAP T&R RAD CER.2NPO	C128	5961	33U 16V 20%CAP T&R RAD 2IN NPN	D58	6827	1N5402 200V 3A0 DIODE	R22	4940	W250 10K 5% 2INU T&R RES	R108	4948	W250 11K 5% 2INU T&R RES
C38	5230	180N 63V 5%CAP T&R RAD 2EL	C129	5406	33P 50V 10%CAP BLK BEAD NPO	D59	6421	GI754 400V 6A0 DIODE	R23	2038	W250 11R FUSIBLE T&R RES	R109	4940	W250 10K 5% 2INU T&R RES
C39	5229	150N 63V 10%CAP T&R RAD 2FLM	C130	5203	47P 100V 2%CAP T&R RAD CER.2NPO	D60	6827	1N5402 200V 3A0 DIODE	R24	6104	W250 2K2 5%MINI T&R RES	R110	4743	W250 681R 0.1%*** T&R RES
C40	5212	100N 100V 5%CAP T&R RAD 2FLM	C131	5212	100N 100V 5%CAP T&R RAD 2FLM	D61	6421	GI754 400V 6A0 DIODE	R25	4942	W250 100K 5% 2INU T&R RES	R111	5014	W250 562R 0.1%*** T&R RES
C41	5212	100N 100V 5%CAP T&R RAD 2FLM	C132	5314	100N 50V 10%CAP T&R BEAD X7R	D63	6825	1N4148 75V 0A45 DIODE T&R	R26	2035	W250 2K21 1%FLAME PROOF T&R RES	R112	6104	W250 2K2 5%MINI T&R RES
C44	5212	100N 100V 5%CAP T&R RAD 2FLM	C133	5212	100N 100V 5%CAP T&R RAD 2FLM	D64	6825	1N4148 75V 0A45 DIODE T&R	R27	4921	W250 100R 5% 2INU T&R RES	R113	2028	W167 475R 1%FLAME PROOF T&R RES
C47	5212	100N 100V 5%CAP T&R RAD 2FLM	C134	5212	100N 100V 5%CAP T&R RAD 2FLM	D65	6825	1N4148 75V 0A45 DIODE T&R	R28	4982	W250 4K7 5%MINI T&R RES	R114	4940	W250 10K 5% 2INU T&R RES
C48	5212	100N 100V 5%CAP T&R RAD 2FLM	C135	5212	100N 100V 5%CAP T&R RAD 2FLM	D66	6825	1N4148 75V 0A45 DIODE T&R	R29	4982	W250 4K7 5%MINI T&R RES	R115	6557	W250 6K81 1%MINI T&R RES
C49	5212	100N 100V 5%CAP T&R RAD 2FLM	C136	5233	330N 63V 5%CAP T&R RAD 2FLM	D208	6438	1N4007 1000V 1A0 DIODE T&R	R30	4979	W250 15K 5%MINI T&R RES	R116	6127	W250 470K 5%MINI T&R RES
C50	5212	100N 100V 5%CAP T&R RAD 2FLM	C137	5212	100N 100V 5%CAP T&R RAD 2FLM	D210	6438	1N4007 1000V 1A0 DIODE T&R	R31	4938	W250 3K3 5% 2INU T&R RES	R117	4940	W250 10K 5% 2INU T&R RES
C51	5951	3U3 450DC10%CAP BLK MPOLYP FLM	C138	5406	33P 50V 10%CAP BLK BEAD NPO	D211	6892	UF4004 400V 1A0 DIODE ULTRAFA	R32	4982	W250 4K7 5%MINI T&R RES	R118	5028	W250 3K74 1% T&R RES
C53	5212	100N 100V 5%CAP T&R RAD 2FLM	C139	5961	33U 16V 20%CAP T&R RAD 2IN NPN	D212	6438	1N4007 1000V 1A0 DIODE T&R	R33	4796	W250 180K 5%MINI T&R RES	R119	4942	W250 100K 5% 2INU T&R RES
C55	5212	100N 100V 5%CAP T&R RAD 2FLM	C140	5208	2N2 400V 5%CAP T&R RAD 2FLM	F2	2487	7.0 AMP SLO-BLO T&R FUSE	R34	6116	W250 10K0 1%MINI MF T&R RES	R120	4954	W250 18K 5% 2INU T&R RES
C56	5212	100N 100V 5%CAP T&R RAD 2FLM	C144	5204	10N 100V 10%CAP T&R RAD 2FLM	F3	2487	7.0 AMP SLO-BLO T&R FUSE	R35	6117	W250 39K 5%MINI T&R RES	R121	6162	W250 3K31 5%MINI T&R RES
C57	5212	100N 100V 5%CAP T&R RAD 2FLM	C149	5229	150N 63V 10%CAP T&R RAD 2FLM	H51	4181	TO220 THERMO PAD CERAMIC .080 THK	R36	6116	W250 10K0 1%MINI MF T&R RES	R122	4940	W250 10K 5% 2INU T&R RES
C58	5212	100N 100V 5%CAP T&R RAD 2FLM	C150	5226	68N 100V 5%CAP T&R RAD 2FLM	H52	4181	TO220 THERMO PAD CERAMIC .080 THK	R37	2039	W250 22R0 FUSIBLE T&R RES	R123	4980	W250 470R 5%MINI T&R RES
C59	5224	47N 100V 10%CAP T&R RAD 2FLM	C151	5229	150N 63V 10%CAP T&R RAD 2FLM	H53	ZC453	M1158/59/1231/1309 HEATSPREADER	R38	6125	W250 18K 5%MINI T&R RES	R124	4935	W250 1K5 5% 2INU T&R RES
C60	5204	10N 100V 10%CAP T&R RAD 2FLM	C152											









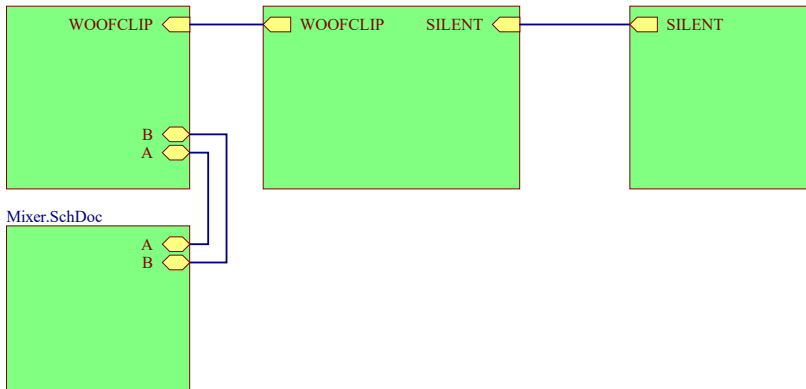
M2256-02 Parts Reference List 11/23/2022

REF	YS #	Description	REF	YS #	Description	REF	YS #	Description	REF	YS #	Description	REF	YS #	Description
A1-ASS	M2256-59	NX55P-2 POWER AMP,SUPPLY PCB	D10		MURS360BT3 600V 3A DIO SMB SMT	Q8		MMBT3906LT1 PNP SOT-23 SMT T&R	R70		W125 270R 5% 0805 SMT RES			
C1		330P 50V 5%CAP 0805 SMT NPO	D11		MM3Z12VT1G 12V0 0W2 5% SMT ZEN	Q9		MMBFJ110 NCH JFET SOT-23 SMT	R71		W125 187K 0.1% 0805 SMT RES			
C2	5945	10U 63V 20%CAP T&R RAD 2EL	D15		MBR0530 30V 0A5 SCH SOD123 SMT	Q10	6911	BDX54C TO220 PNP TRAN DARL TE	R72		W100 4K75 1% 0805 SMT RES			
C3		4U7 50V 10%CAP 1210 SMT CER	D16		PMLL4148 75V 0A2 SOD80C SMT	Q11		MJD340 NPN DPAK3 SMT TR	R73		W250 10R 5% 1206 SMT RES			
C4	5265	68U 25V 20%CAP T&R RAD 2EL	D17		ES1J 600V 1A0 DO214AC SMT SMA	Q12	6931	IRFP140N TO247 NCH MFET TM	R74		W125 270R 5% 0805 SMT RES			
C5		100N 50V 5%CAP 0805 SMT X7R	D18		PMLL4148 75V 0A2 SOD80C SMT	Q14	2511	AIKW50N65DF5 TO247 NPN 50A IGB3	R75		W100 2K21 1% 0805 SMT RES			
C6		10P 1000V 10%CAP 1206 SMT X7R	D19		MBR0530 30V 0A5 SCH SOD123 SMT	Q15	2511	AIKW50N65DF5 TO247 NPN 50A IGB3	R76		W100 4K75 1% 0805 SMT RES			
C7	5945	10U 63V 20%CAP T&R RAD 2EL	D20		MM3Z15VT1G 15V0 0W2 5% SMT ZEN	Q17		T810-600G-TR 8A TRIAC D2PAK SMT	R79		W125 41K2 1% 0805 SMT RES			
C8		680P 50V 5%CAP 0805 SMT COG	D21		CDSF4148 75V 0A15 1005 SMT	Q18	5190	MBS4992 TO92 8V5 DIAC T&R	R80		W125 41K2 1% 0805 SMT RES			
C9		4U7 50V 10%CAP 1210 SMT CER	D23		BZX84C43 43V0 0W3 5% SMT ZEN	Q19		MMBT492 PNP SOT-23 SMT	R98		W100 2K21 1% 0805 SMT RES			
C10		15P 50V 5%CAP 0603 SMT NPO	D28		CDSF4148 75V 0A15 1005 SMT	Q20		MMBFJ110 NCH JFET SOT-23 SMT	R105		W500 39K 5% 1210 SMT RES			
C11	5257	2U2 63V 20%CAP T&R RAD 2EL	D47		ES1J 600V 1A0 DO214AC SMT SMA	Q24		MMBT492 PNP SOT-23 SMT	R127		W500 39K 5% 1210 SMT RES			
C12		1U0 50V 10%CAP 1206 SMT CER	D48	6421	G1754 400V 6A0 DIODE	R1		W125 22K 5% 0805 SMT RES	R128		W100 2K21 1% 0805 SMT RES			
C13	5945	10U 63V 20%CAP T&R RAD 2EL	D49		BAS21L 250V 200MA SOT23 SMT	R2		W100 2K21 1% 0805 SMT RES	R145		W100 2K21 1% 0805 SMT RES			
C14		330P 50V 5%CAP 0805 SMT NPO	D50		BAS21L 250V 200MA SOT23 SMT	R3		W100 2K21 1% 0805 SMT RES	R146		W100 2K21 1% 0805 SMT RES			
C15		1N 50V 5%CAP 0805 SMT NPO	D51	6827	1N5402 200V 3A0 DIODE	R4		W125 270R 5% 0805 SMT RES	R147		W100 2K21 1% 0805 SMT RES			
C16		100N 50V 5%CAP 0805 SMT X7R	D52	6827	1N5402 200V 3A0 DIODE	R5		W125 3K92 1% 0805 SMT RES	R148		W100 2K21 1% 0805 SMT RES			
C18	5816	680P 100V 5%CAP T&R RAD CER 2NPO	D53	6421	G1754 400V 6A0 DIODE	R6		W250 22R 5% 1206 SMT RES	R154		W500 39K 5% 1210 SMT RES			
C19	5949	3U3 140AC10%CAP BLK RAD POLYP FLM	D54	6827	1N5402 200V 3A0 DIODE	R7		W100 499R 1% 0805 SMT RES	R156		W500 39K 5% 1210 SMT RES			
C20	5949	3U3 140AC10%CAP BLK RAD POLYP FLM	D55	6827	1N5402 200V 3A0 DIODE	R8		W125 270R 5% 0805 SMT RES	R158		W500 39K 5% 1210 SMT RES			
C22		100N 100V 10%CAP 1206 SMT X7R	D56	6827	1N5402 200V 3A0 DIODE	R9		W125 270R 5% 0805 SMT RES	R159		W500 39K 5% 1210 SMT RES			
C23		1U 50V 20%CAP 4.3X3.9 SMT ELC	D57	6827	1N5402 200V 3A0 DIODE	R10		W100 10K0 1% 0805 SMT RES	R166		W500 39K 5% 1210 SMT RES			
C28		470P 50V 5%CAP 0603 SMT COG	D58	6827	1N5402 200V 3A0 DIODE	R11		2W00 0R47 1% CURR SENS SMT RES	R180		W500 39K 5% 1210 SMT RES			
C29		1N 50V 5%CAP 0805 SMT NPO	D59	6421	G1754 400V 6A0 DIODE	R12		2W00 0R47 1% CURR SENS SMT RES	R184		W100 499R 1% 0805 SMT RES			
C31	5949	3U3 140AC10%CAP BLK RAD POLYP FLM	D60	6827	1N5402 200V 3A0 DIODE	R13		W100 2K21 1% 0805 SMT RES	R186		W250 2R4 5% 1206 SMT RES			
C32	5231	220R 63V 5%CAP T&R RAD 2FLM	D61	6421	G1754 400V 6A0 DIODE	R14		W125 47K 5% 0805 SMT RES	R187		W100 1K0 1% 0805 SMT RES			
C34		100N 100V 10%CAP 1206 SMT X7R	D208		ES1J 600V 1A0 DO214AC SMT SMA	R15		W125 270R 5% 0805 SMT RES	R212		W100 10K0 1% 0805 SMT RES			
C35		1U 50V 20%CAP 4.3X3.9 SMT ELC	D210		MUR42A0T3 400V 2A DIO 403D SMT	R16		W100 2K21 1% 0805 SMT RES	R213		W100 18K2 1% 0805 SMT RES			
C36	5224	47N 100V 10%CAP T&R RAD 2FLM	D211		MUR42A0T3 400V 2A DIO 403D SMT	R17		2W00 0R47 1% CURR SENS SMT RES	R215		W250 10R 5% 1206 SMT RES			
C37		470P 50V 5%CAP 0603 SMT COG	D212		ES1J 600V 1A0 DO214AC SMT SMA	R18		2W00 0R47 1% CURR SENS SMT RES	R216		W250 10R 5% 1206 SMT RES			
C40		150P 1000V 5%CAP 1206 SMT COG	F2		FUSE SLOW 7A 125V SMT 6125	R19		W100 1K0 1% 0805 SMT RES	R217		W250 10R 5% 1206 SMT RES			
C41	5212	100N 100V 5%CAP T&R RAD 2FLM	F3		FUSE SLOW 7A 125V SMT 6125	R20		W125 1M 5% 0805 SMT RES	R218		W250 10R 5% 1206 SMT RES			
C44	5212	100N 100V 5%CAP T&R RAD 2FLM	H51	4181	TO220 THERMO PAD CERAMIC 080 THK	R21		W100 18K2 1% 0805 SMT RES	R219		W250 10R 5% 1206 SMT RES			
C46		150P 1000V 5%CAP 1206 SMT COG	H52	4181	TO220 THERMO PAD CERAMIC 080 THK	R22		W100 10K0 1% 0805 SMT RES	R220		W250 10R 5% 1206 SMT RES			
C47		100N 50V 5%CAP 0805 SMT X7R	H53	3884	SARCON THERMAL GASKET 4.55"X1.00"	R23		W250 22R 5% 1206 SMT RES	R221		W250 10R 5% 1206 SMT RES			
C48	5212	100N 100V 5%CAP T&R RAD 2FLM	H54	ZC453	M1158/59/1231/1309 HEATSREADER	R24		W100 2K21 1% 0805 SMT RES	R222		W250 10R 5% 1206 SMT RES			
C49		100N 50V 5%CAP 0805 SMT X7R	HW1	3501	COMPRESSION WASHER	R25		W250 100K 5% 1206 SMT RES	R223		W250 10R 5% 1206 SMT RES			
C50		100N 50V 5%CAP 0805 SMT X7R	HW2	8485	#6 SPLIT WASHER ZINC	R26		W100 2K21 1% 0805 SMT RES	R224		W250 10R 5% 1206 SMT RES			
C51	5951	3U3 340VDC10%CAP BLK MPOLYP FL	HW3	8485	#6 SPLIT WASHER ZINC	R27		W100 100R 1% 0805 SMT RES	R260		W250 22R 5% 1206 SMT RES			
C52		150P 1000V 5%CAP 1206 SMT COG	HW4	8921	ALUM FLAT WASHER 128"ID 272" OD	R28		W100 4K75 1% 0805 SMT RES	R261		W250 22R 5% 1206 SMT RES			
C54	5282	10U 16V 20%CAP T&R 5X7MM 2NP	HW5	8921	ALUM FLAT WASHER 128"ID 272" OD	R29		W100 4K75 1% 0805 SMT RES	R263		W100 13K 1% 0805 SMT RES			
C55		100N 50V 5%CAP 0805 SMT X7R	HW6	3501	COMPRESSION WASHER	R30		W100 15K0 1% 0805 SMT RES	R264		W125 1K62 1% 0805 SMT RES			
C56	5212	100N 100V 5%CAP T&R RAD 2FLM	HW7	3501	COMPRESSION WASHER	R32		W100 4K75 1% 0805 SMT RES	R265		W250 330R 5% 1206 SMT RES			
C57		100N 50V 5%CAP 0805 SMT X7R	HW8	8921	ALUM FLAT WASHER 128"ID 272" OD	R33		W125 187K 0.1% 0805 SMT RES	R267		W250 2R4 5% 1206 SMT RES			
C58		100N 50V 5%CAP 0805 SMT X7R	HW9	8667	229X1/8L SHOULDER WASHER	R34		W100 10K0 1% 0805 SMT RES	R268		W125 47R 5% 0805 SMT RES			
C63	5935	3300U 200V 10%CAP BLK 40X60MM 4PS	HW10	8921	ALUM FLAT WASHER 128"ID 272" OD	R35		W500 39K 5% 1210 SMT RES	R269		W250 2R4 5% 1206 SMT RES			
C71	5816	680P 100V 5%CAP T&R RAD CER 2NPO	HW11	8667	229X1/8L SHOULDER WASHER	R36		W100 10K0 1% 0805 SMT RES	R270		W250 619K 1% 1206 SMT RES			
C77		47P 50V 5%CAP 0805 SMT NPO	HW12	8667	229X1/8L SHOULDER WASHER	R37		W250 22R 5% 1206 SMT RES	R279		W100 1K0 1% 0805 SMT RES			
C89	5220	1N 1000V 5%CAP POLYPROP BULK	HW13	8701	4-40 KEPS NUT ZINC	R38		W100 18K2 1% 0805 SMT RES	R284		W500 39K 5% 1210 SMT RES			
C91	5212	100N 100V 5%CAP T&R RAD 2FLM	HW14	8701	4-40 KEPS NUT ZINC	R39		W250 10R 5% 1206 SMT RES	R285		W500 39K 5% 1210 SMT RES			
C92		3N3 25V 5%CAP 0805 SMT NPO	HW15	8701	4-40 KEPS NUT ZINC	R40		W100 15K0 1% 0805 SMT RES	R286		W500 39K 5% 1210 SMT RES			
C102	5242	100N 250V 20%CAP BLK 'X2' 15MM AC	HW16	8701	4-40 KEPS NUT ZINC	R41		W125 187K 0.1% 0805 SMT RES	R287		W500 39K 5% 1210 SMT RES			
C103	5258	4U7 63V 20%CAP T&R 5X7MM 2EL	HW17	8701	4-40 KEPS NUT ZINC	R42		2W00 0R02 5% OARS SMT RES	R288		W500 39K 5% 1210 SMT RES			
C104	5912	2200U 63V 20%CAP BLK 18X35 105 EL	HW18	8701	4-40 KEPS NUT ZINC	R43		W125 47R 5% 0805 SMT RES	R289		W500 39K 5% 1210 SMT RES			
C105	5887	2200U 50V 20%CAP BLK 18X27MM EL	HW19	8701	4-40 KEPS NUT ZINC	R44		W100 100R 1% 0805 SMT RES	R290		W500 39K 5% 1210 SMT RES			
C106	5266	680N 250V 20%CAP BLK 'X2' 27MM AC	HW20	8701	4-40 KEPS NUT ZINC	R45		W100 6K80 1% 0603 SMT RES	R291		W500 39K 5% 1210 SMT RES			
C109	5212	100N 100V 5%CAP T&R RAD 2FLM	HW21	8871	4-40X5/8 PAN PHILIPS MS BLACK ZINC	R46		W250 1R 5% 1206 SMT RES	SM11	8372	1 MIL POLYIMIDE LABEL .375" X .375"			
C110	5258	4U7 63V 20%CAP T&R 5X7MM 2EL	HW22	8871	4-40X5/8 PAN PHILIPS MS BLACK ZINC	R47		W125 1M 5% 0805 SMT RES	TP1		TEST POINT MINIATURE .375" SMT			
C111	5887	2200U 50V 20%CAP BLK 18X27MM EL	HW23	8871	4-40X5/8 PAN PHILIPS MS BLACK ZINC	R48		W100 499R 1% 0805 SMT RES	TP2		TEST POINT MINIATURE SMT			
C112	6451	4N7 250V 20%CAP BLK 'Y' 10MM AC	HW24	8741	4-40X1/2 PAN PHIL MS TBZ	R49		W100 499R 1% 0805 SMT RES	U1		LM311 COMPARATOR IC SMT SO-8			
C115	5912	2200U 63V 20%CAP BLK 18X35 105 EL	HW25	8871	4-40X5/8 PAN PHILIPS MS BLACK ZINC	R50		W250 22R 5% 1206 SMT RES	U2		33078 DUAL OPAMP SMT SO-8			
C116	5212	100N 100V 5%CAP T&R RAD 2FLM	HW26	8871	4-40X5/8 PAN PHILIPS MS BLACK ZINC	R51		W100 6K80 1% 0603 SMT RES	U3	6589	IRS2184 8PDI IC HILO FET DRIVER			
C118	5208	2N2 400V 5%CAP T&R RAD 2FLM	HW27	8902	4-40X3/4 PAN PHILIPS MS TBZ	R52		W125 4K7 5% 0805 SMT RES	U4		LTV-8141S ACINPU OPTOCOUPLER SMT			
C123	5935	3300U 200V 10%CAP BLK 40X60MM 4PS	HW28	8902	4-40X3/4 PAN PHILIPS MS TBZ	R53		W250 10R 5% 1206 SMT RES	U6		33078 DUAL OPAMP SMT SO-8			
C144		10N 50V 5%CAP 1206 SMT NPO	HW29	3501	COMPRESSION WASHER	R54		W100 1K0 1% 0805 SMT RES	U7		LM311 COMPARATOR IC SMT SO-8			
C156	5230	180N 63V 5%CAP T&R RAD 2FLM	HW30	3501	COMPRESSION WASHER	R55		W100 1K0 1% 0805 SMT RES	U90	6872	MC7815CT TO220 P 15V0 REG V1			
C236		100N 50V 5%CAP 0805 SMT X7R	HW31	3501	COMPRESSION WASHER	R56		W100 6K80 1% 0603 SMT RES	U91	6871	MC7915CT TO220 N 15V0 REG V2			
C237		1U0 50V												

Input.SCHDOC

Amps.SCHDOC

Supply.SCHDOC

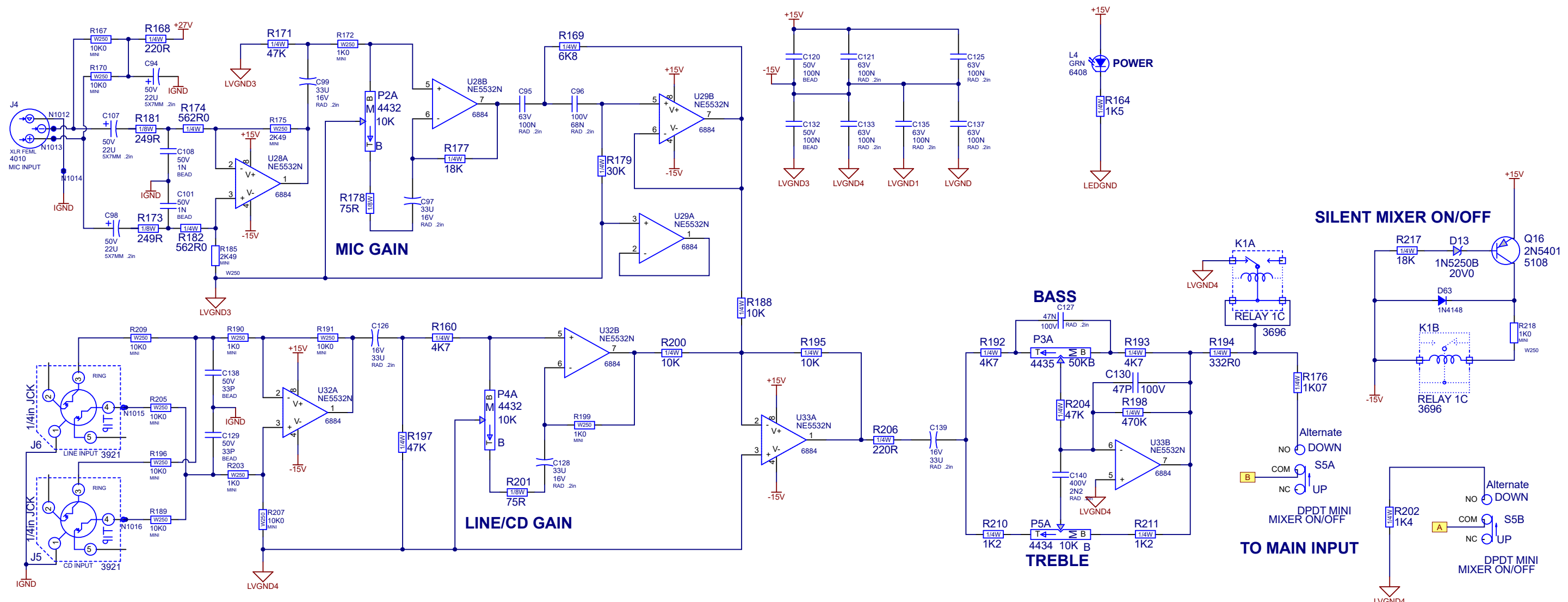


**Yorkville Sound Ltd.**  
 550 Granite Court  
 Pickering, ON  
 Canada L1W 3Y8  
[www.yorkville.com](http://www.yorkville.com)

<b>Product(s):</b> NX55P-2			
<b>Description:</b> 500W Powered Speaker			
<b>PCB#:</b> M1555	<b>Rev#:</b> V05	<b>EML Rev#:</b> 05	<b>Sheet</b> 1 <b>Of</b> 7
<b>Modified:</b> 2017-06-22		<b>File:</b> First_Sheet.SCHDOC	<b>Tmp Rev:</b> V028



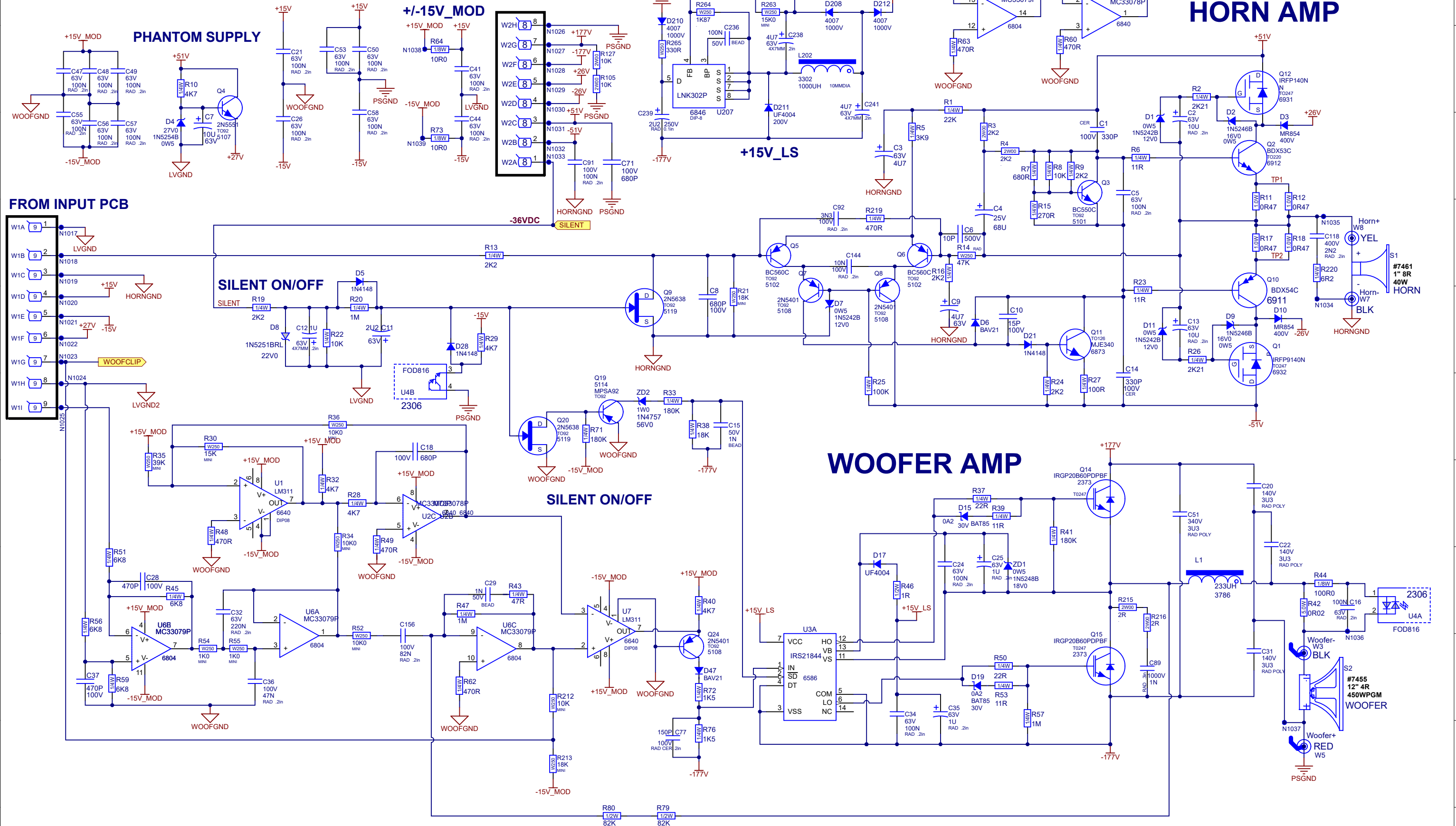
# MIXER SECTION



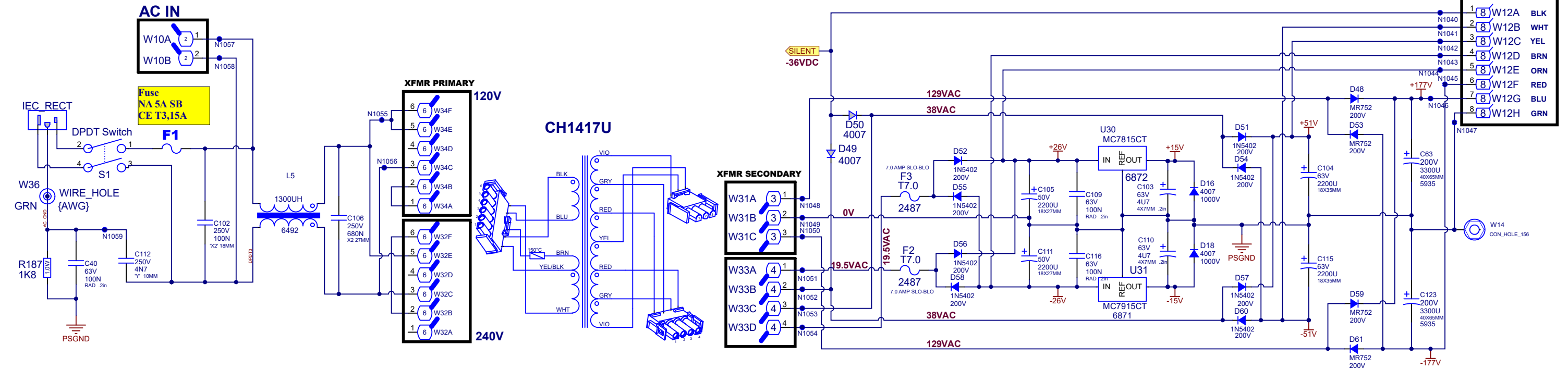
# POWER AMPS

# HORN AMP

# WOOFER AMP



# POWER SUPPLY



TO POWER AMP PCB

1	W12A	BLK
2	W12B	WHT
3	W12C	YEL
4	W12D	BRN
5	W12E	ORN
6	W12F	RED
7	W12G	BLU
8	W12H	GRN

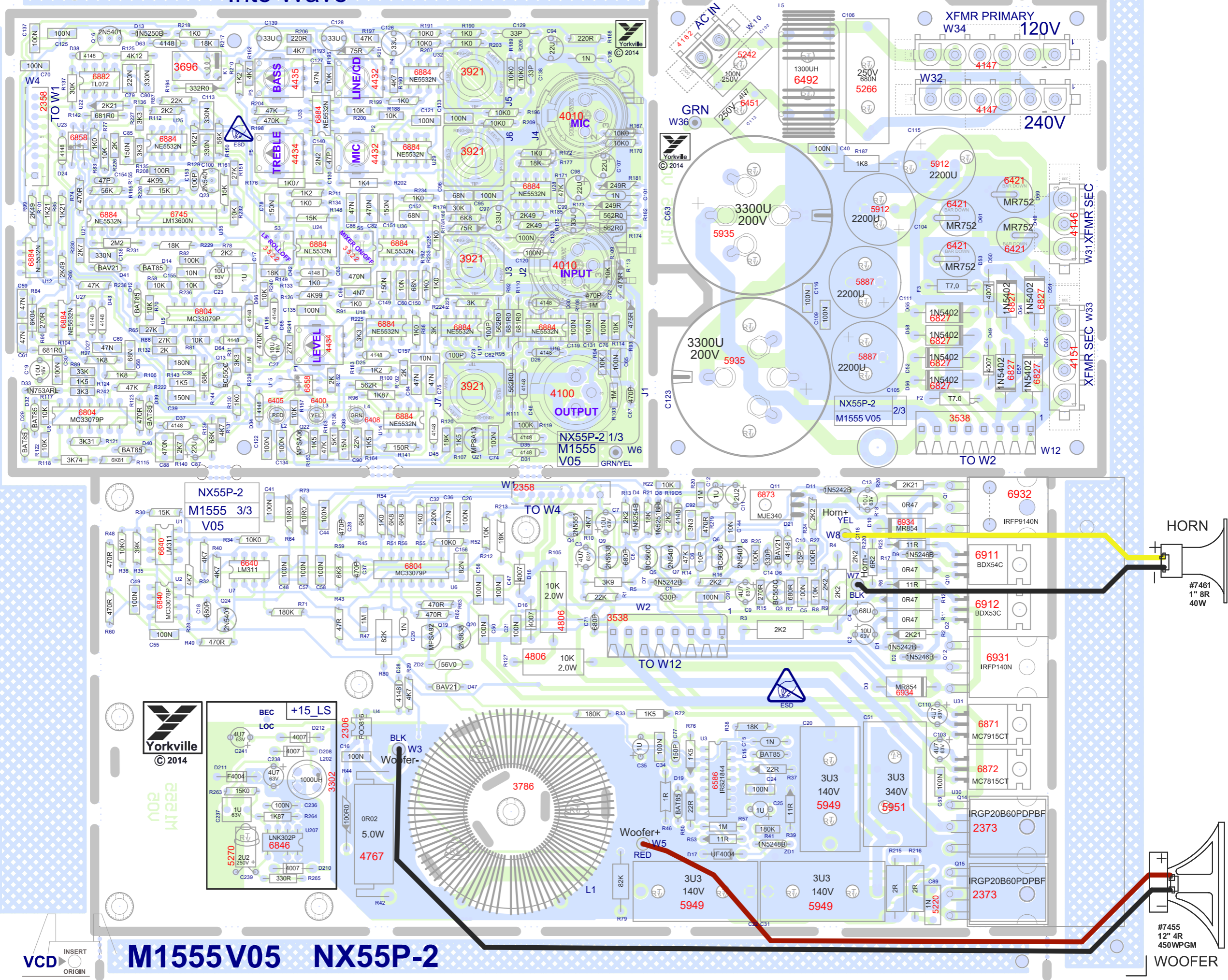
	<b>Section: POWER SUPPLY</b>			
	<b>Product(s): NX55P-2</b>			
	PCB#: M1555	Rev#: V05	EML Rev#: 05	Sheet 5 Of 7
	Modified: 2017-06-22	File: Supply.SCHDOC	Tmp Rev: V028	





# Into Wave

BlankSize - 12000x10000



CLINCH  
ORIGIN  
VCD  
INSERT  
ORIGIN

## M1555 V05 NX55P-2

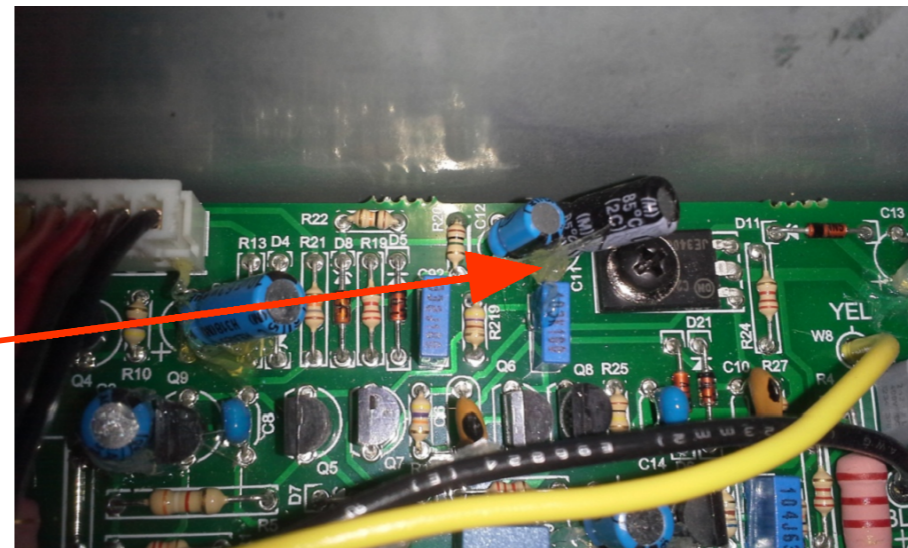
#7461  
1" 8R  
40W  
#7455  
12" 4R  
450WPGM  
WOOFER



# PCB ASSEMBLY DOCUMENTATION

## SPECIAL PRODUCTION NOTES

1. PCBSA: ADD RTV BETWEEN C63 AND C123 AS SHOWN HERE.
2. PCBSA: U4 IS HAND INSERTED.
3. LEADS FOR 5 WATT RESISTORS MUST BE BENT ON THE MACHINE  
LEAD LOOP MUST NOT BE ABOVE TOP OF RESISTOR
4. FIT #8921 FLAT WASHER BETWEEN #3501 BELL WASHER AND #8667 SHOULDER WASHER FOR Q2, Q10, U30 AND U31
5. PCBSA: ENSURE THAT #5862 CAP LEADS ARE PROPERLY INSERTED (DO NOT PUT LEADS INTO RTV HOLES!)
6. ADD AMPLE RTV UNDER ENTIRE BASE OF OUTPUT COIL L1
7. MOUNT Q14 AND Q15 ON #4181 CERAMIC INSULATORS WITH GOOP IN BETWEEN.
8. ADD #8580 SPACERS TO LEADS L2, L3 AND L4
9. BEND ONLY IN DIRECTION SHOWN & ADD RTV



## PCB HARDWARE

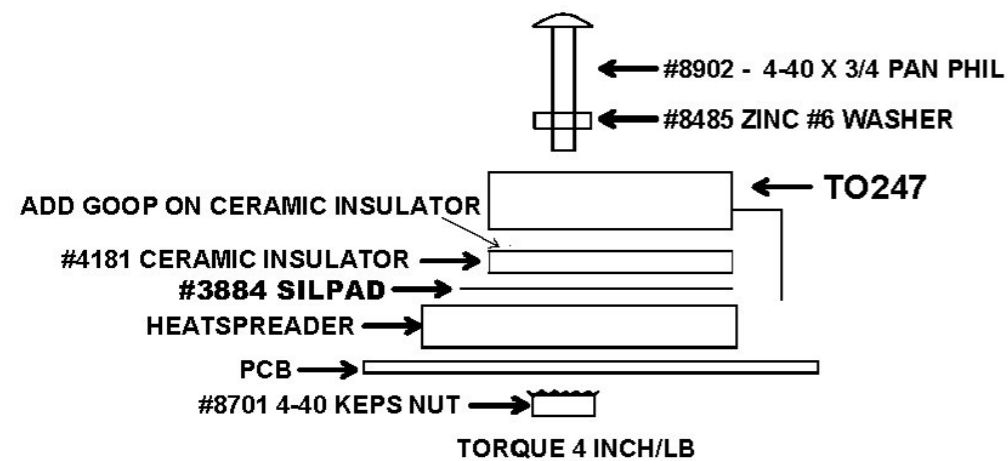
### LED SPACERS



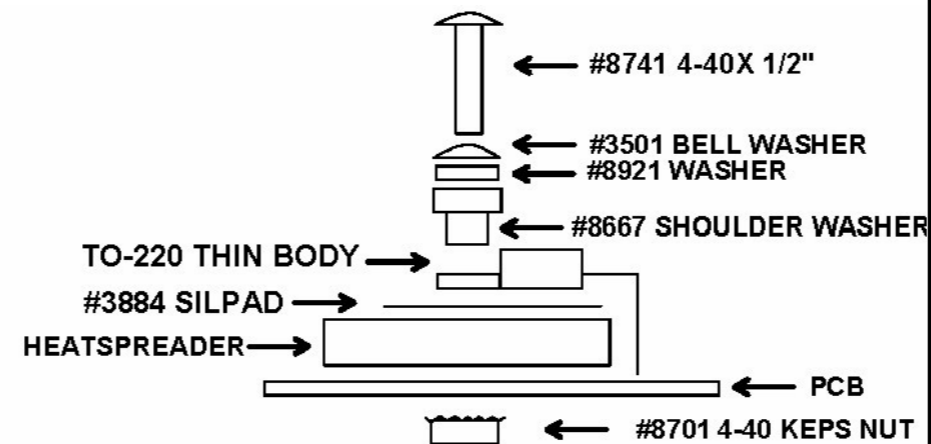
### SNAP-IN SPACERS



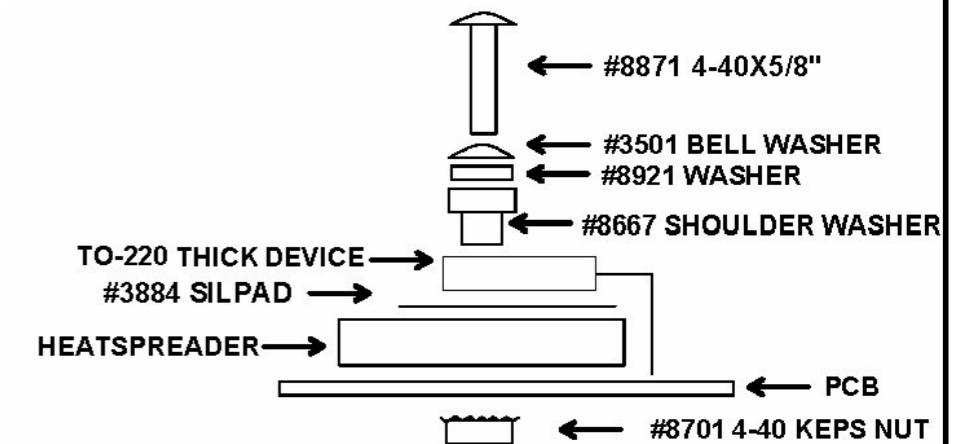
## DETAIL FOR Q14 AND Q15



## DETAIL FOR Q2, Q10, U30 AND U31



## DETAIL FOR Q2, Q10 THICK BODY VERSION

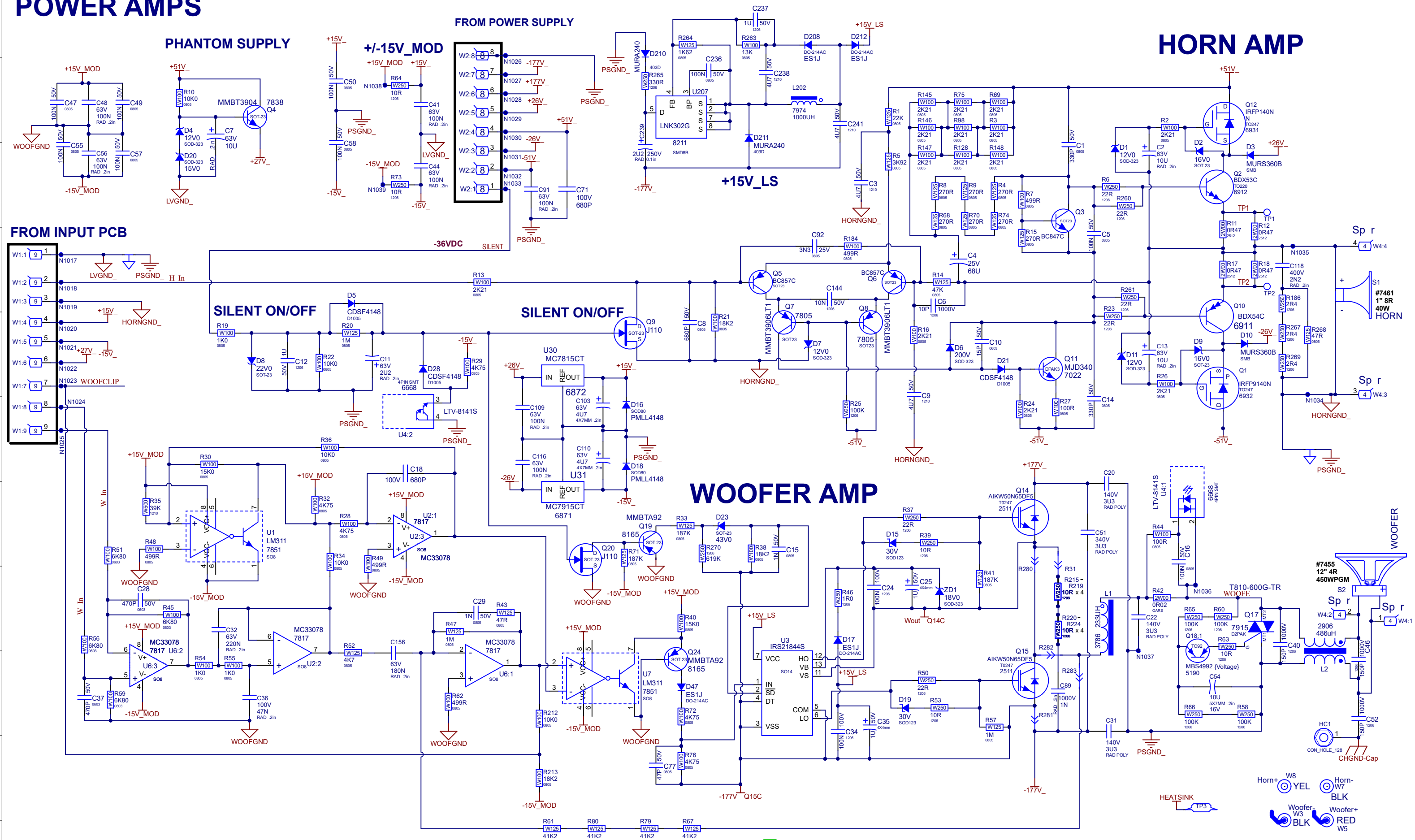




# POWER AMPS

# HORN AMP

# WOOFER AMP



FROM INPUT PCB

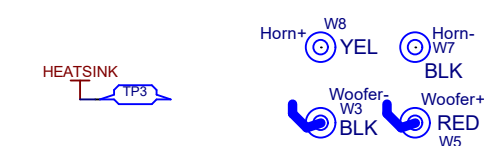
FROM POWER SUPPLY

PHANTOM SUPPLY

SILENT ON/OFF

SILENT ON/OFF

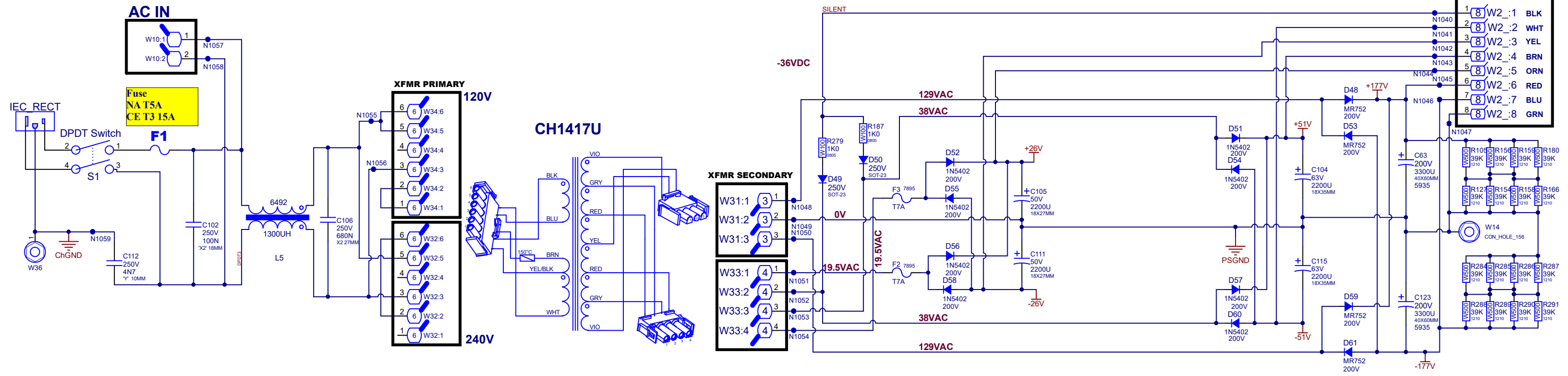
+15V\_LS



Section:	<b>POWER AMPS</b>		
Product(s):	<b>NX55P-2</b>		
PCB#:	M1556	Rev#:	V02
Modified:	2022-06-02	File:	Amps.SCHDOC
EML Rev#:	01	Sheet	4 Of 7
Tmp Rev:	V028		



# POWER SUPPLY



TO POWER AMP PCB

1	W2 :1	BLK
2	W2 :2	WHT
3	W2 :3	YEL
4	W2 :4	BRN
5	W2 :5	ORN
6	W2 :6	RED
7	W2 :7	BLU
8	W2 :8	GRN



Section: <b>POWER SUPPLY</b>			
Product(s): <b>NX55P-2</b>			
PCB#: M1556	Rev#: V02	EML Rev#: 01	Sheet 5 Of 7
Modified: 2022-06-02	File: Supply.SCHDOC	Tmp Rev: V028	

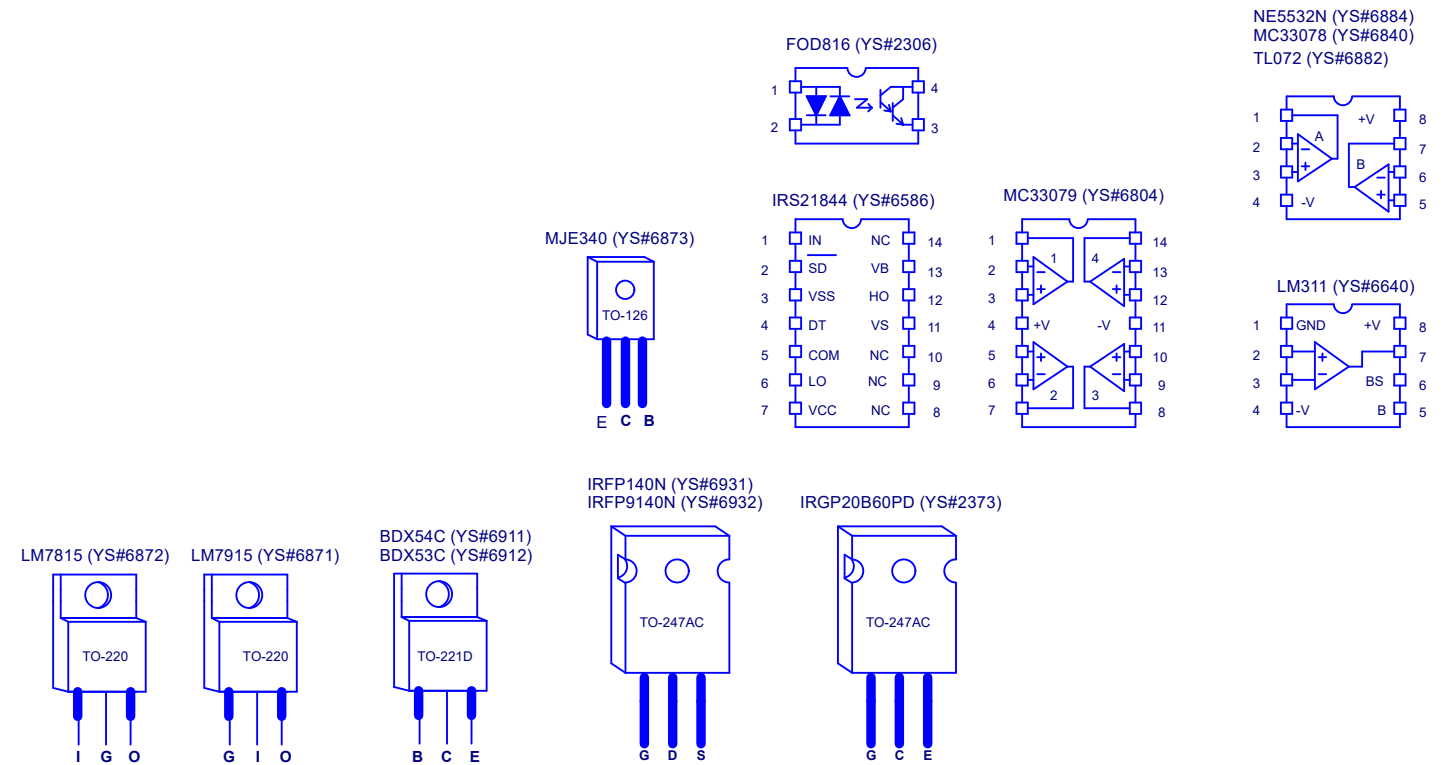


# DESIGN HISTORY AND INFORMATION

## CHANGE HISTORY

#	DATE	VER#	PC#	DESCRIPTION OF CHANGE
1	2018-10-30	V01	9145	New SMT version from the amp and PS sections of M1555
2	2019-01-12	V01	9334	Replace R52 from 10 0 to 4 7 YS#7860
3	.	.	.	Replace C156 from 82n to 180N YS#5230
4	2019-SEP-24	V02	.	Improvements made for production
5	2022-JUN-02	.	9809	Replace Q14 and Q15 with YS#2511 IRGP20B60PDPBF
6	.	.	9830	Update assembly notes to add goop on both sides of silpad 3884
7	.	.	.	.
8	.	.	.	.
9	.	.	.	.
10	.	.	.	.
11	.	.	.	.
12	.	.	.	.
13	.	.	.	.

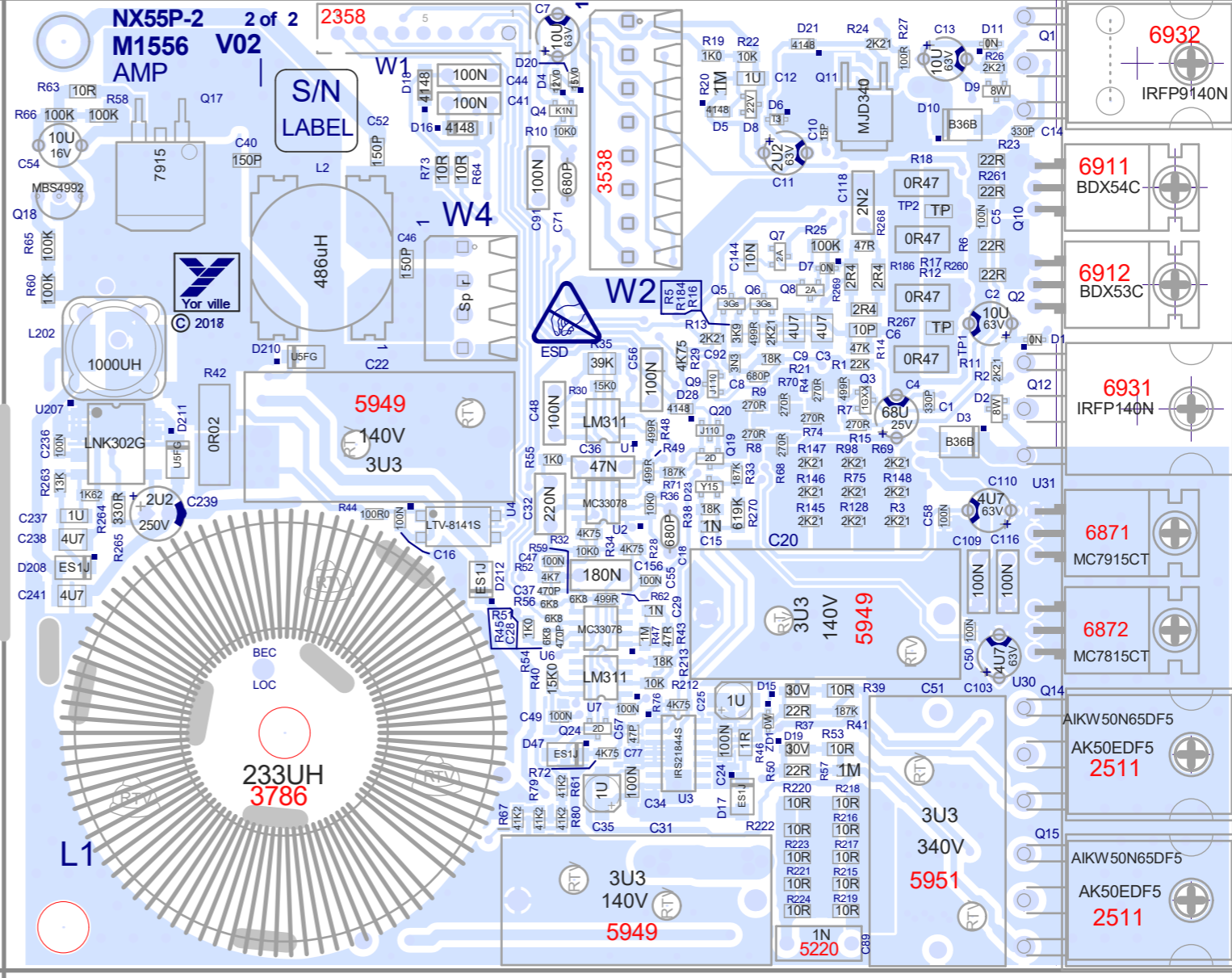
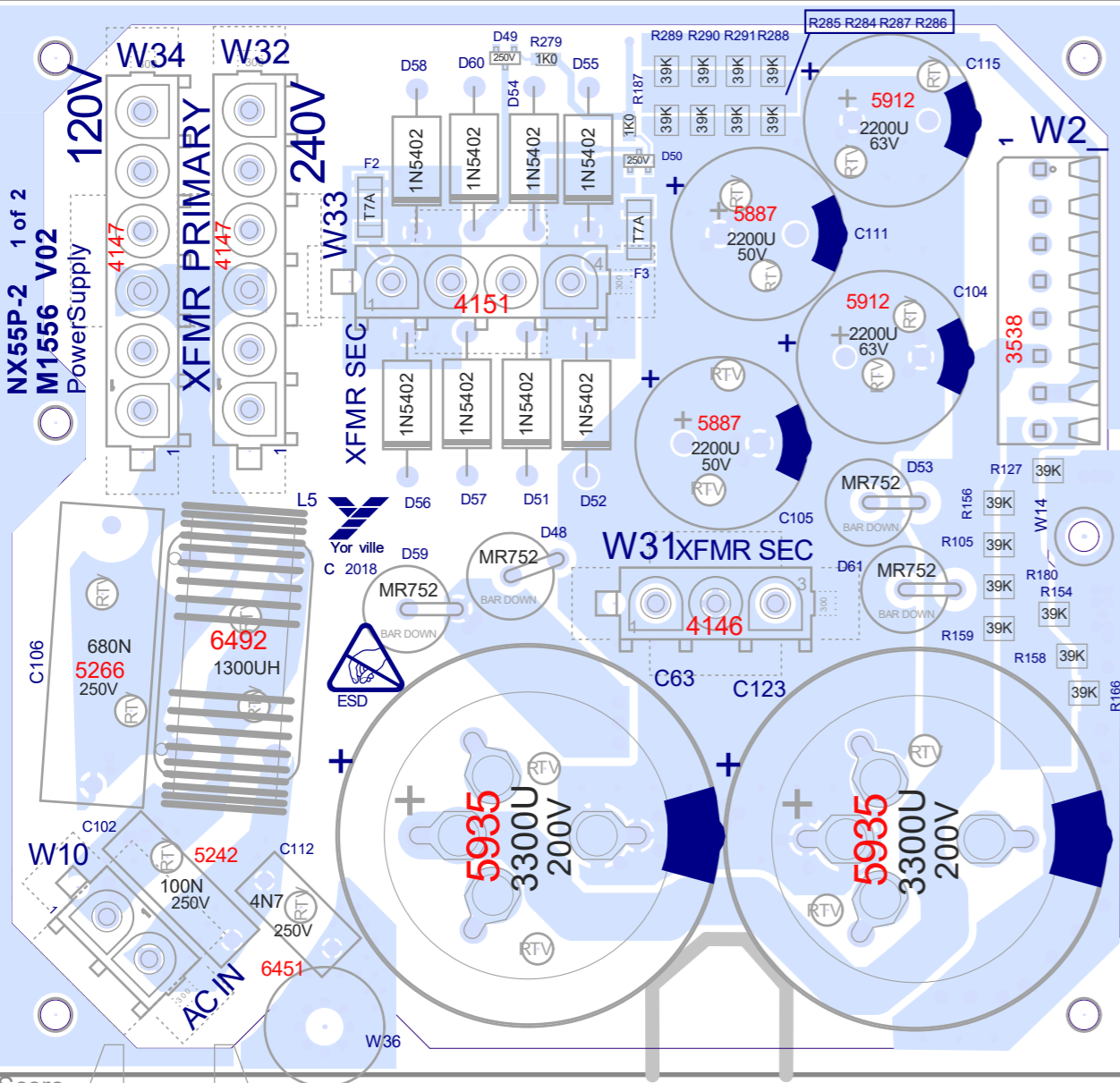
## LEADS AND PINS REFERENCE



THIS SHEET CONTAINS A CHANGE HISTORY LOG, A LIST OF THE POTS & KNOBS AND A LEADS & PINS REFERENCE SECTION.

# INTO WAVE

Blan Si e - 305.00mmx139.00mm (12008x5472)




M1556V02 NX55P-2

VCD ▶



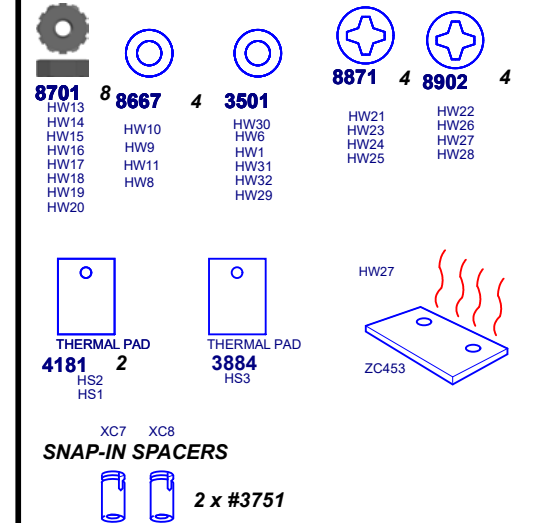
# PCB ASSEMBLY DOCUMENTATION

## SPECIAL PRODUCTION NOTES

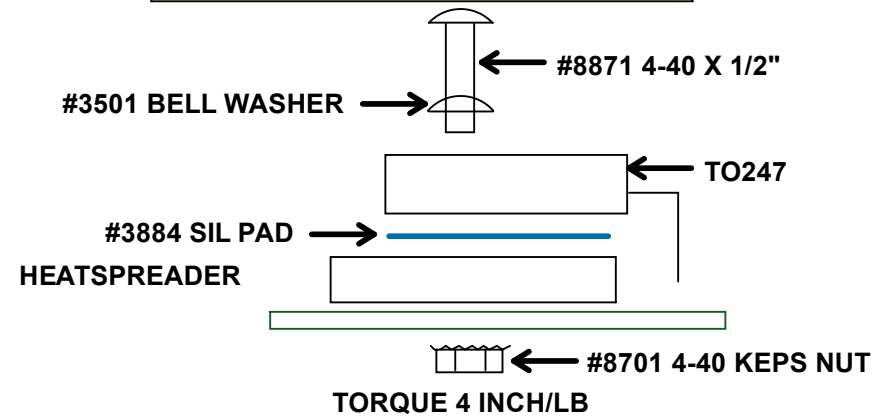
1. ADD RTV BETWEEN C63 AND C123 AS SHOWN HERE. 
2. FIT #8921 FLAT WASHER BETWEEN #3501 BELL WASHER AND #8667 SHOULDER WASHER FOR Q2, Q10, U30 AND U31
3. ENSURE THAT #5862 CAP LEADS ARE PROPERLY INSERTED (DO NOT PUT LEADS INTO RTV HOLES!)
4. ADD AMPLE RTV UNDER ENTIRE BASE OF OUTPUT COIL L1
5. MOUNT Q14 AND Q15 ON #4181 CERAMIC INSULATORS WITH GOOP IN BETWEEN AND ALSO GOOP IN ON BOTH SIDES OF SILPAD 3884. TO BE APPLIED AS THIN AS POSSIBLE.



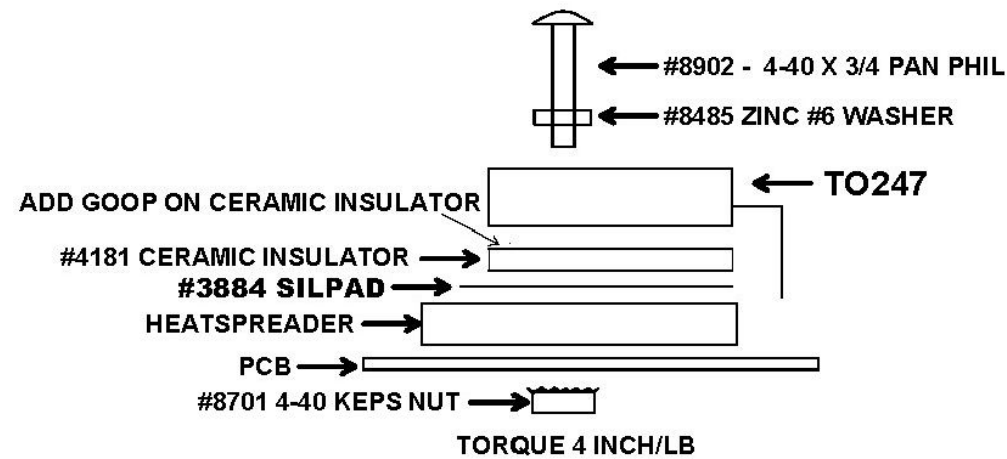
## PCB HARDWARE



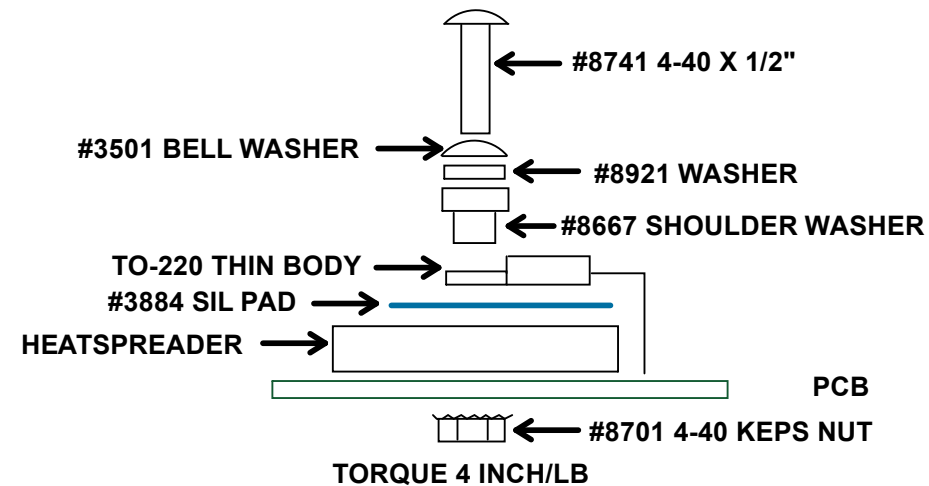
## DETAIL FOR Q1 AND Q12



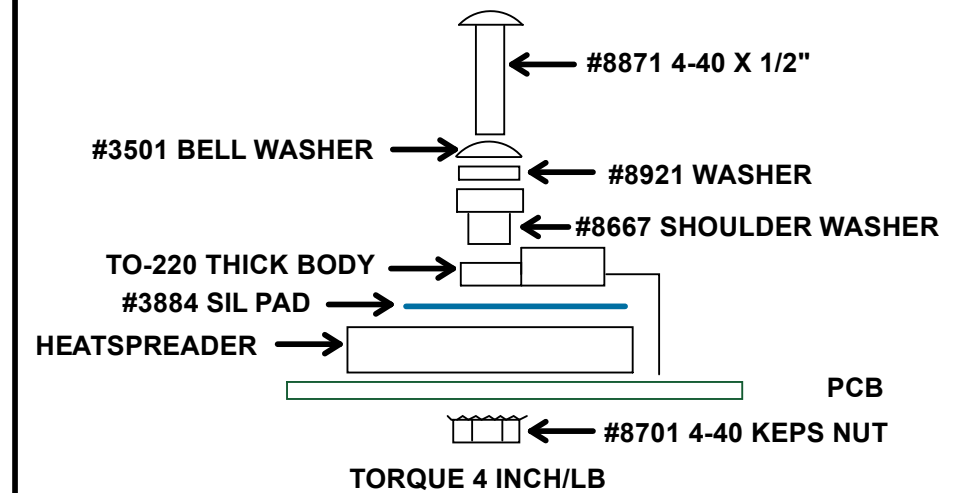
## DETAIL FOR Q14 AND Q15



## DETAIL FOR Q2, Q10, U30 AND U31



## DETAIL FOR Q2, Q10 THICK BODY VERSION

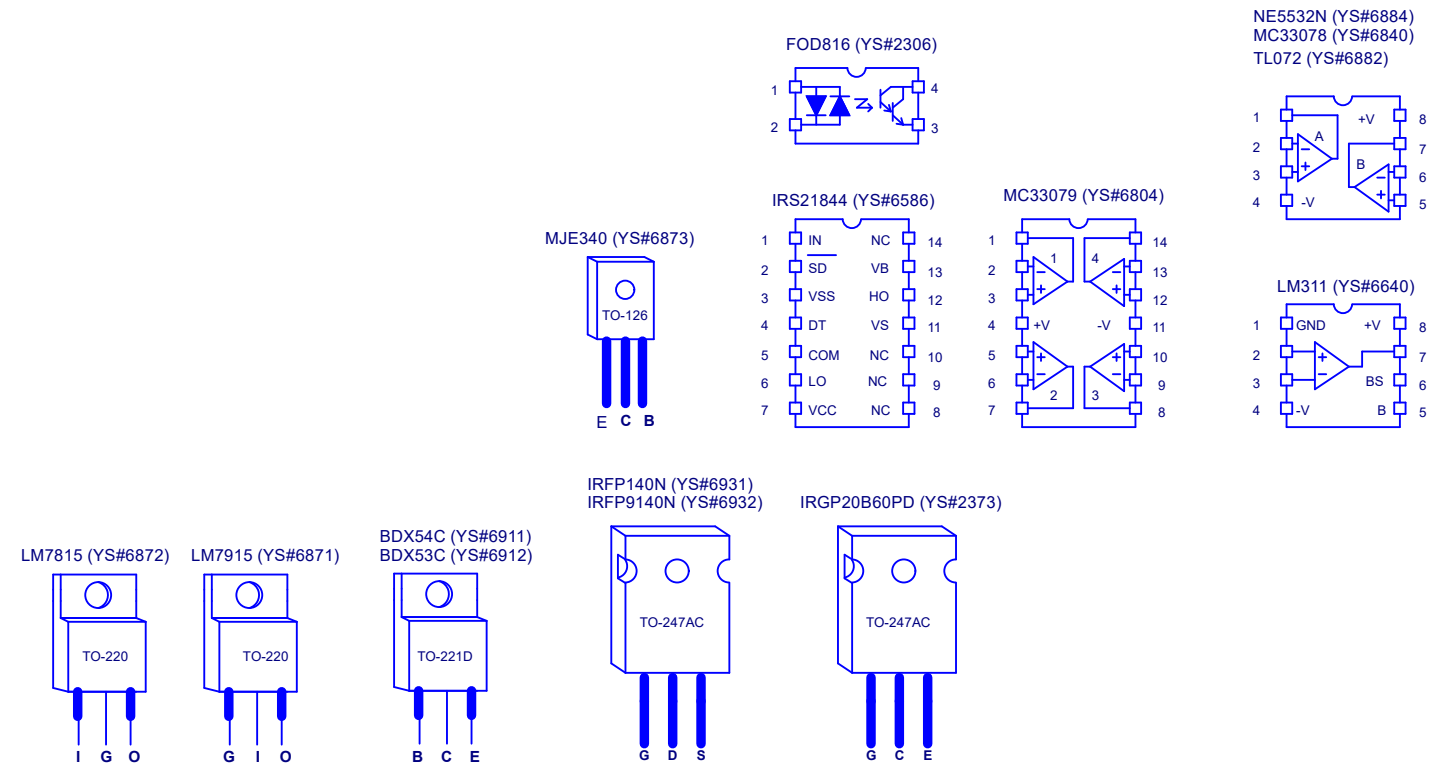


# DESIGN HISTORY AND INFORMATION

## CHANGE HISTORY

#	DATE	VER#	PC#	DESCRIPTION OF CHANGE
1	2018-10-30	V01	9145	New SMT version from the amp and PS sections of M1555
2	2019-01-12	V01	9334	Replace R52 from 10 0 to 4 7 YS#7860
3	.	.	.	Replace C156 from 82n to 180N YS#5230
4	2019-SEP-24	V02	.	Improvements made for production
5	2022-JUN-02	.	9809	Replace Q14 and Q15 with YS#2511 IRGP20B60PDPBF
6	.	.	9830	Update assembly notes to add goop on both sides of silpad 3884
7	.	.	.	.
8	.	.	.	.
9	.	.	.	.
10	.	.	.	.
11	.	.	.	.
12	.	.	.	.
13	.	.	.	.

## LEADS AND PINS REFERENCE

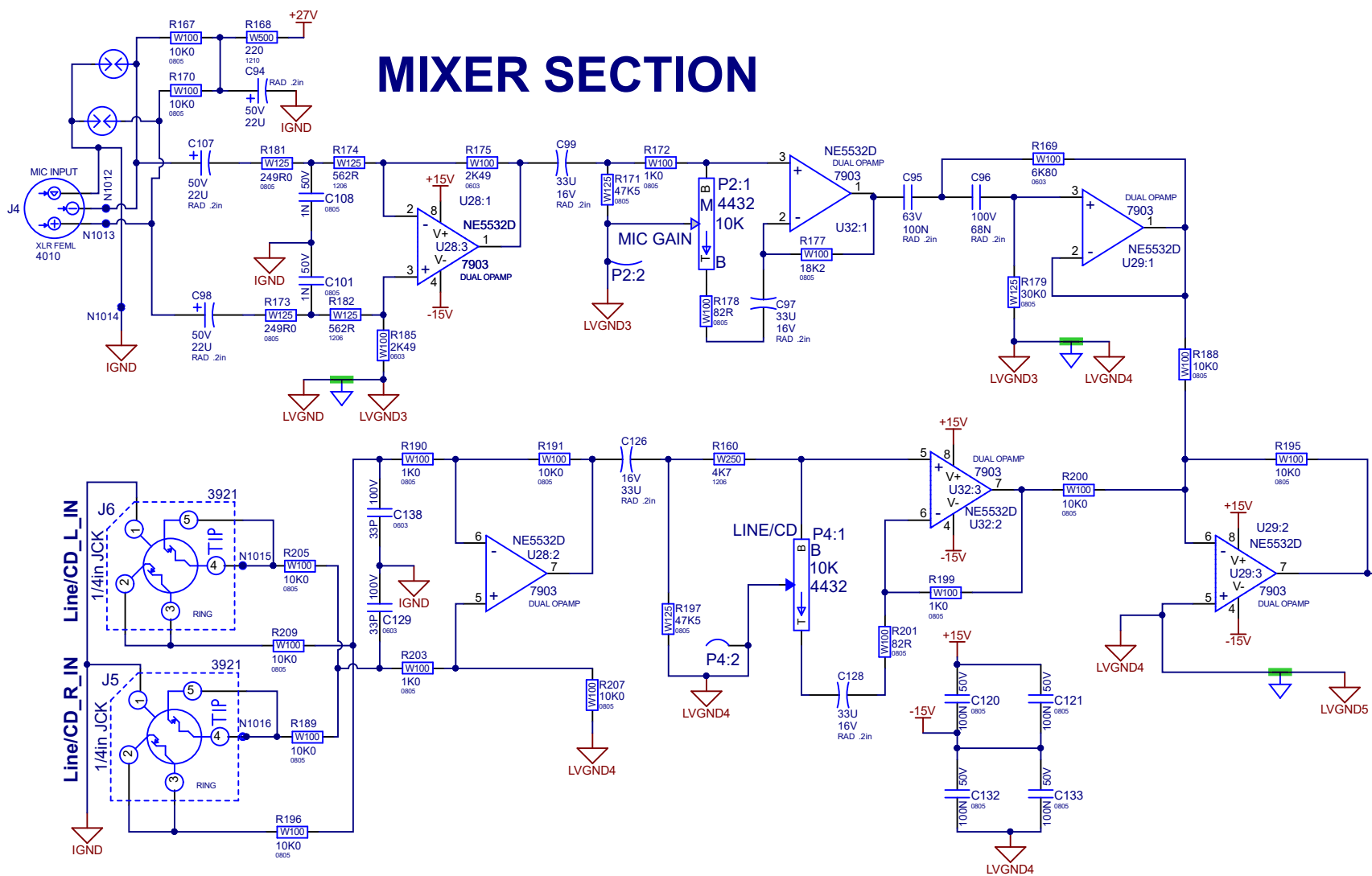


THIS SHEET CONTAINS A CHANGE HISTORY LOG, A LIST OF THE POTS & KNOBS AND A LEADS & PINS REFERENCE SECTION.

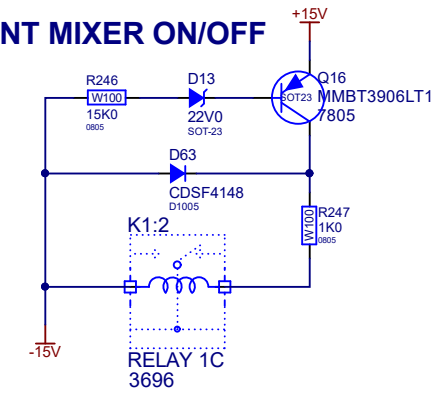




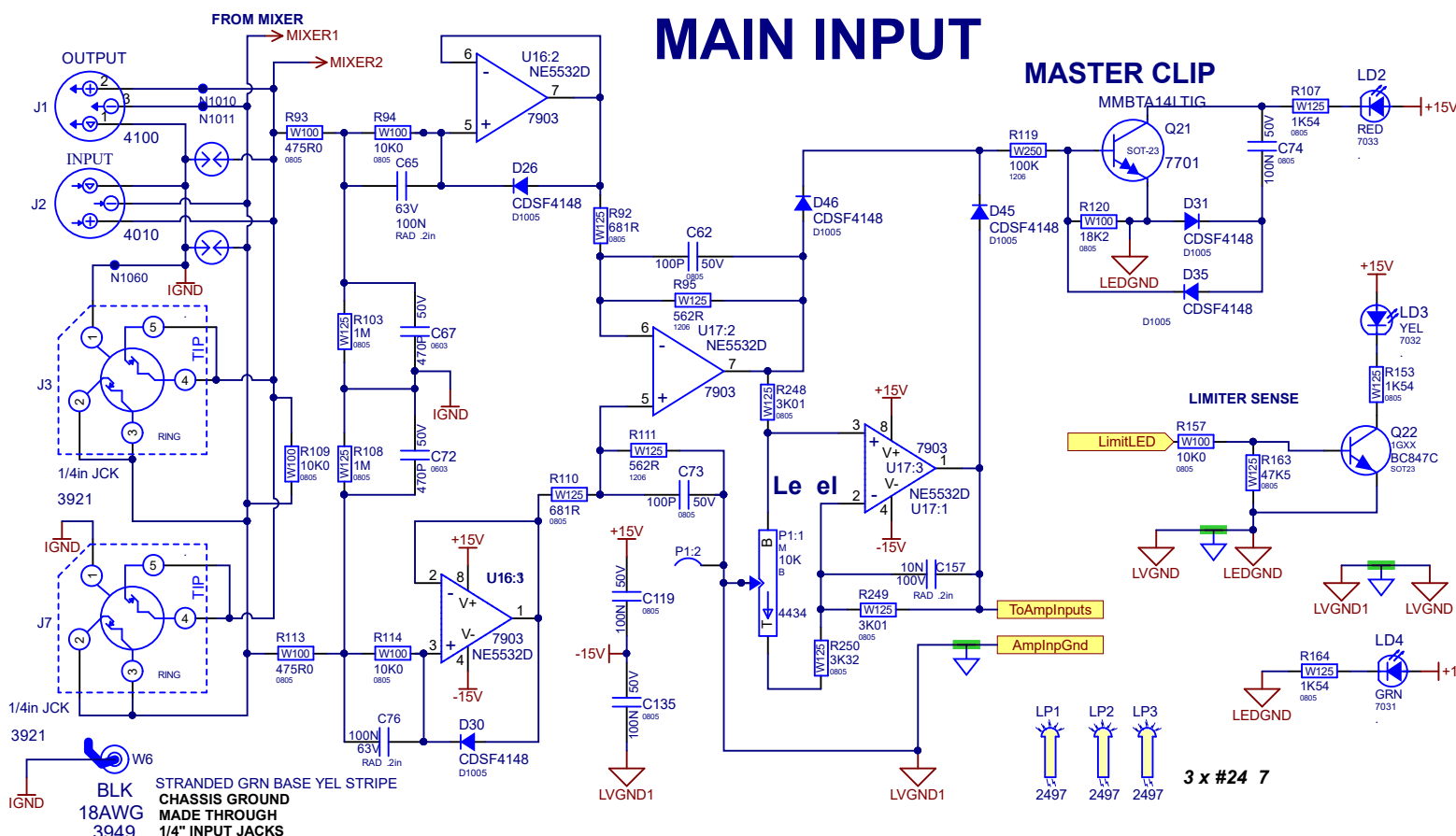
# MIXER SECTION



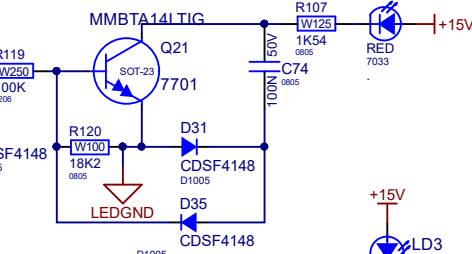
# SILENT MIXER ON/OFF



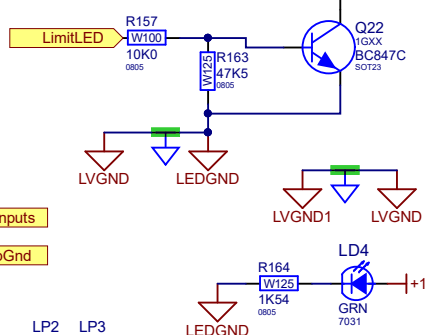
# MAIN INPUT



# MASTER CLIP

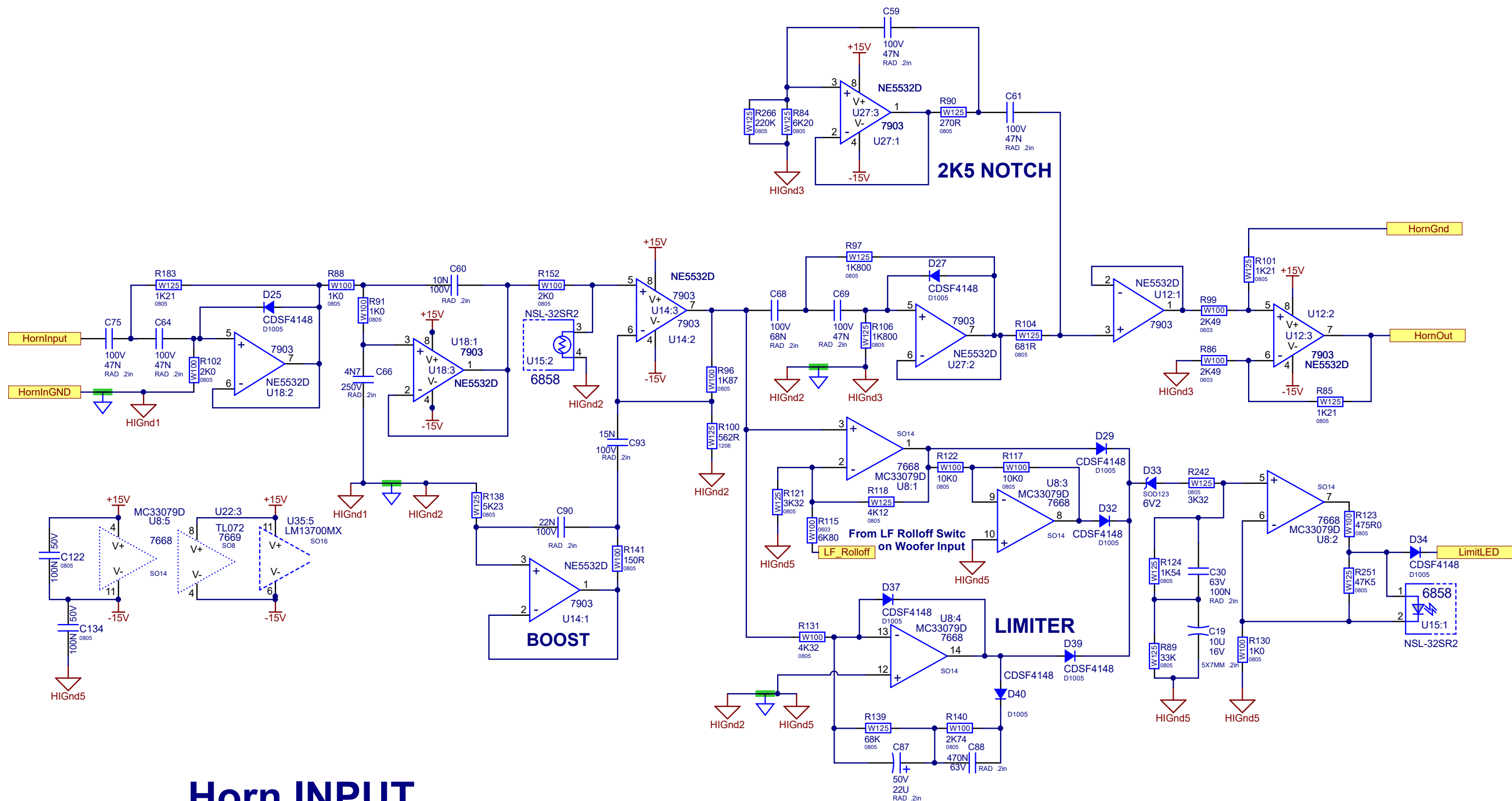


# LIMITER SENSE



LP1 LP2 LP3  
2497 2497 2497  
3 x #24 7

BLK STRANDED GRN BASE YEL STRIPE  
18AWG CHASSIS GROUND  
3949 MADE THROUGH  
1/4" INPUT JACKS

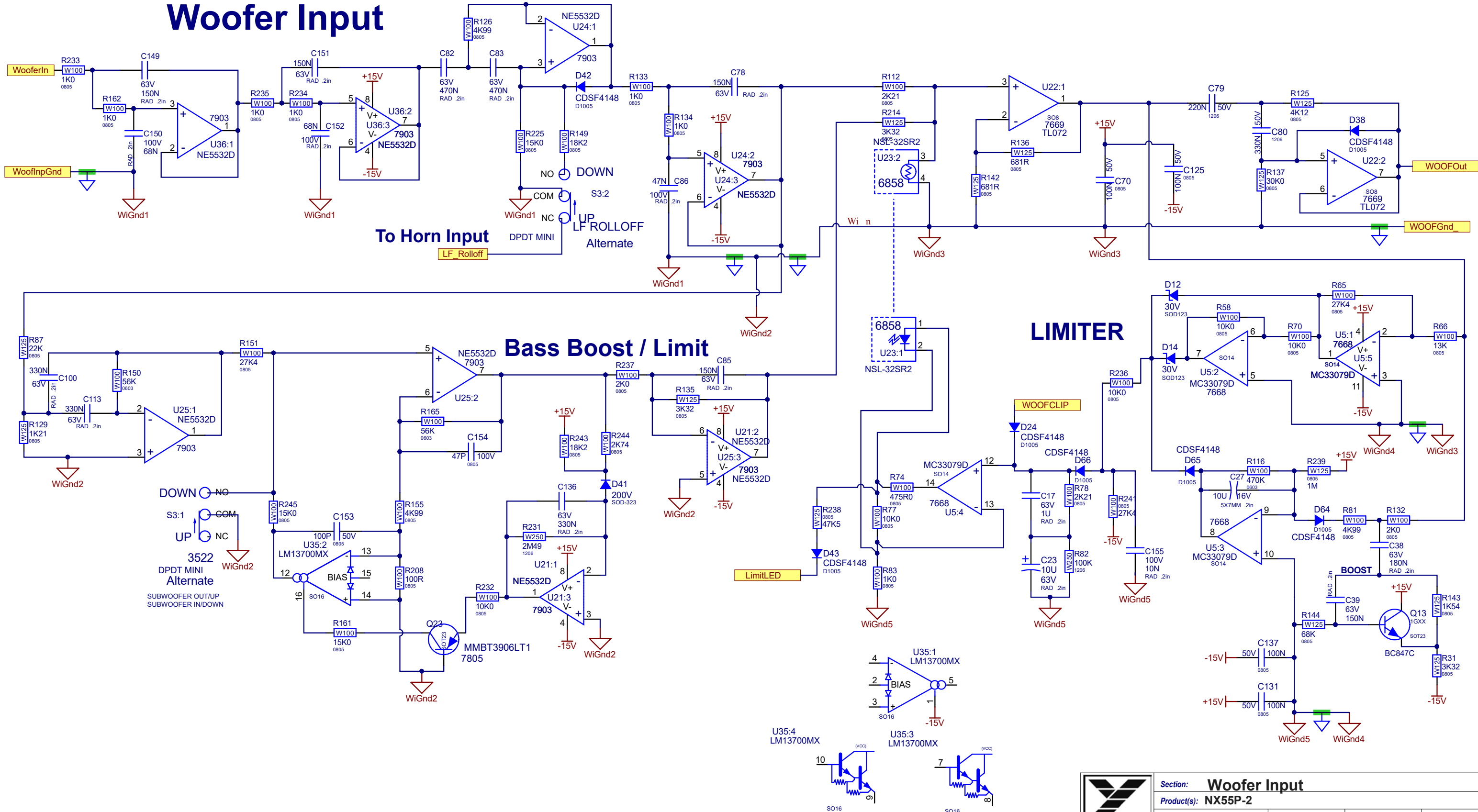


# Horn INPUT





# Woofers Input



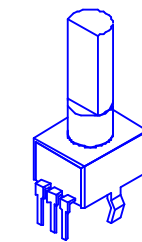
# DESIGN HISTORY AND INFORMATION

## CHANGE HISTORY

#	DATE	VER#	PC#	DESCRIPTION OF CHANGE
1	2018-10-30	V01	9145	New SMT version from the input section of M1555
2	2019-01-14	V01	9337	Remove R240 and replace attributes with Do Not Stuff (DNS)
3	.	.	.	Replace R81 from 10 0 to 4 99 YS#7679
4	.	.	.	Replace R66 from 27 4 to 13 YS#7627
5	.	.	.	Replace R136 from 2 21 to 681R YS#7646
6	.	.	.	Remove D65
7	2019-03-19	V01	9350	Added D65 bac . Connected D14 cathode to D65 cathode in both schematic & PCB.
8	2019-03-22	V02	.	Released V02
9	2022-11-02	V03	9838	Updated footprints of pots and switches for improved manufacturing
10	.	.	.	.
11	.	.	.	.
12	.	.	.	.
13	.	.	.	.

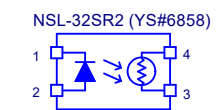
## POTENTIOMETERS AND KNOBS

POTENTIOMETERS AND KNOBS				
REF	FUNCTION	POT#	STYLE	KNOB#
P1	MAIN GAIN	4434	P32	9916
P2	MIC GAIN	4432	P32	9915
P3	BASS CONTROL	4435	P32	9917
P4	CD/LINE GAIN	4432	P32	9915
P5	TREBLE CONTROL	4434	P32	9917
.	.	.	.	.
.	.	.	.	.
.	.	.	.	.
.	.	.	.	.
.	.	.	.	.
.	.	.	.	.
.	.	.	.	.
.	.	.	.	.
.	.	.	.	.
.	.	.	.	.
.	.	.	.	.
.	.	.	.	.

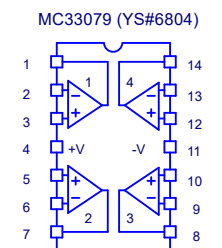
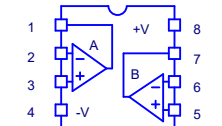


"STYLE\_P32"

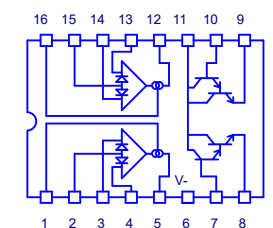
## LEADS AND PINS REFERENCE



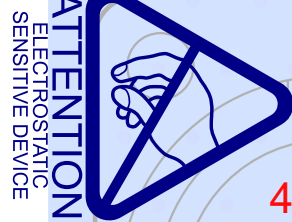
NE5532N (YS#6884)  
MC33078 (YS#6840)  
TL072 (YS#6882)



LM13600N (YS#6745)



**NX55P-2**  
**M1557V03**



**BLK**  
W6

**OUTPUT**

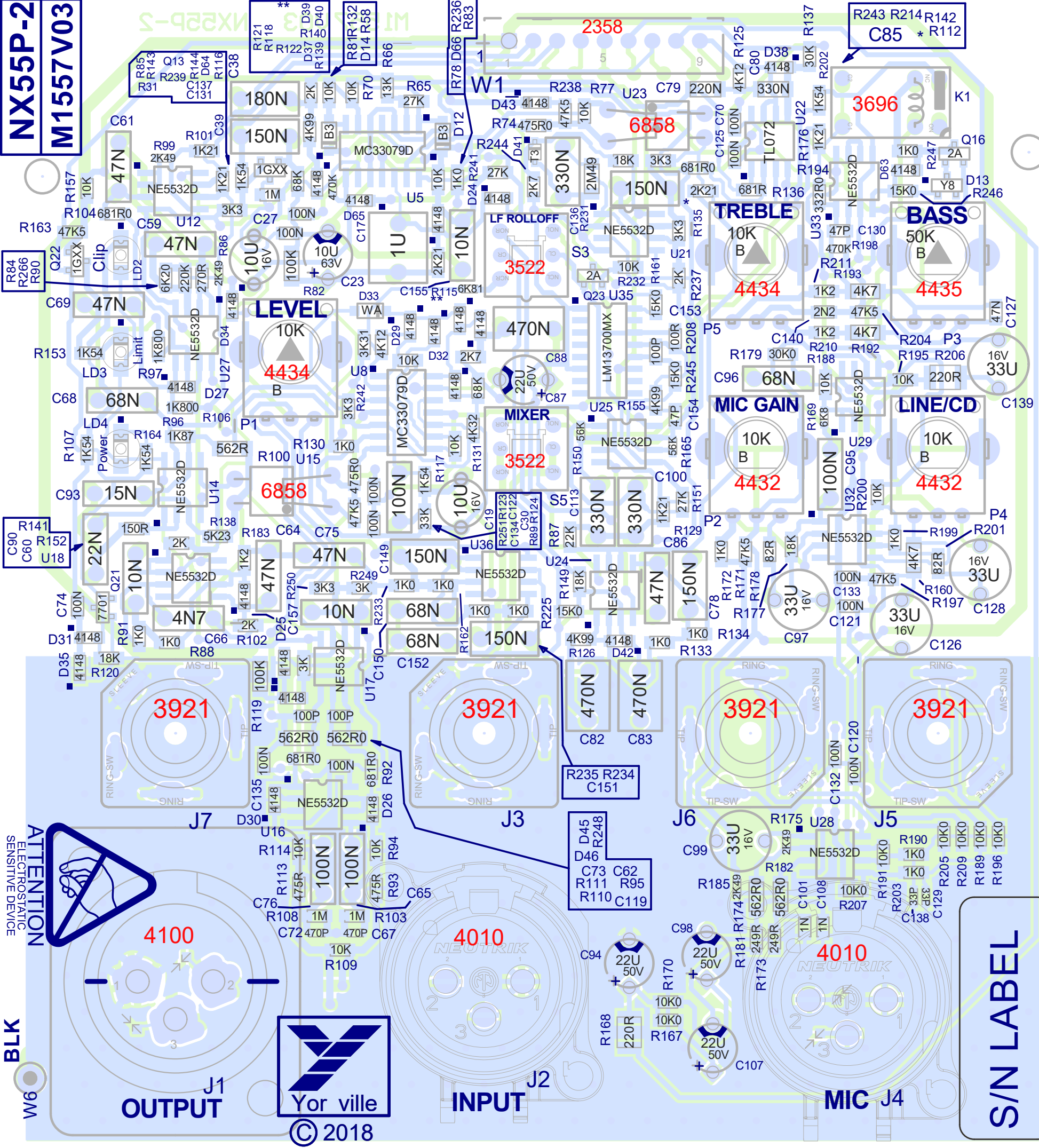


© 2018

**INPUT**

**MIC J4**

**S/N LABEL**



W6

**OUTPUT**



© 2018

**INPUT**

**MIC J4**

**S/N LABEL**

# PCB ASSEMBLY DOCUMENTATION

## SPECIAL PRODUCTION NOTES

1. Bend and RTV appropriate caps.
2. Place solder jig before wave solder.
3. Use pin cutter to separate boards from panel

THIS SHEET CONTAINS SPECIAL PRODUCTION NOTES AND A LIST OF PCB HARDWARE PARTS REQUIRED FOR THE BUILD.

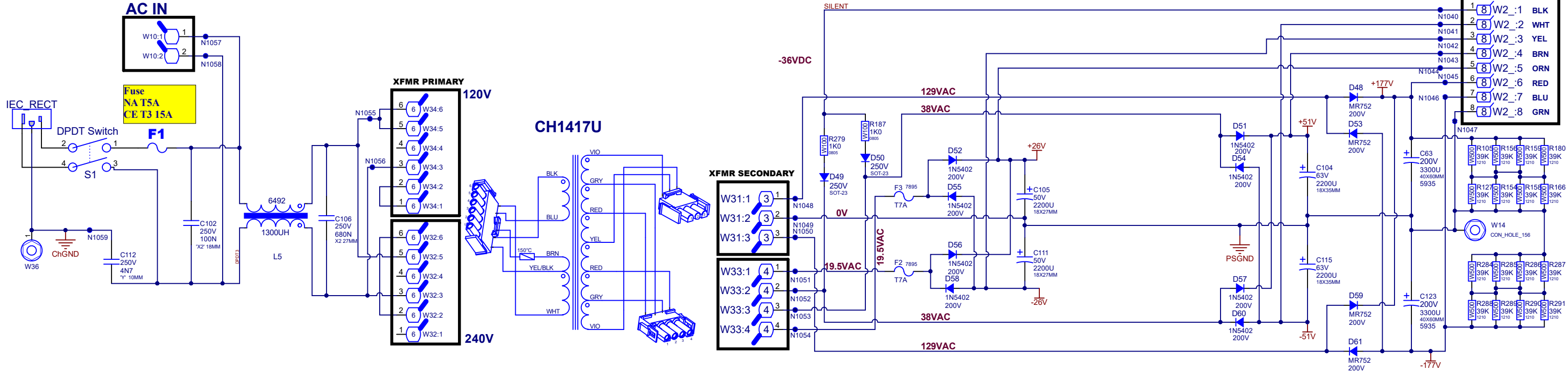


<b>Section: Assembly Documentation</b>			
<b>Product(s): NX55P-2</b>			
<b>PCB#:</b> M1557	<b>Rev#:</b> V03	<b>En :</b> T. Wood	<b>Sheet 6 Of 7</b>
<b>Modified:</b> 2022-11-03	<b>File:</b> Assembly.SchDoc		





# POWER SUPPLY





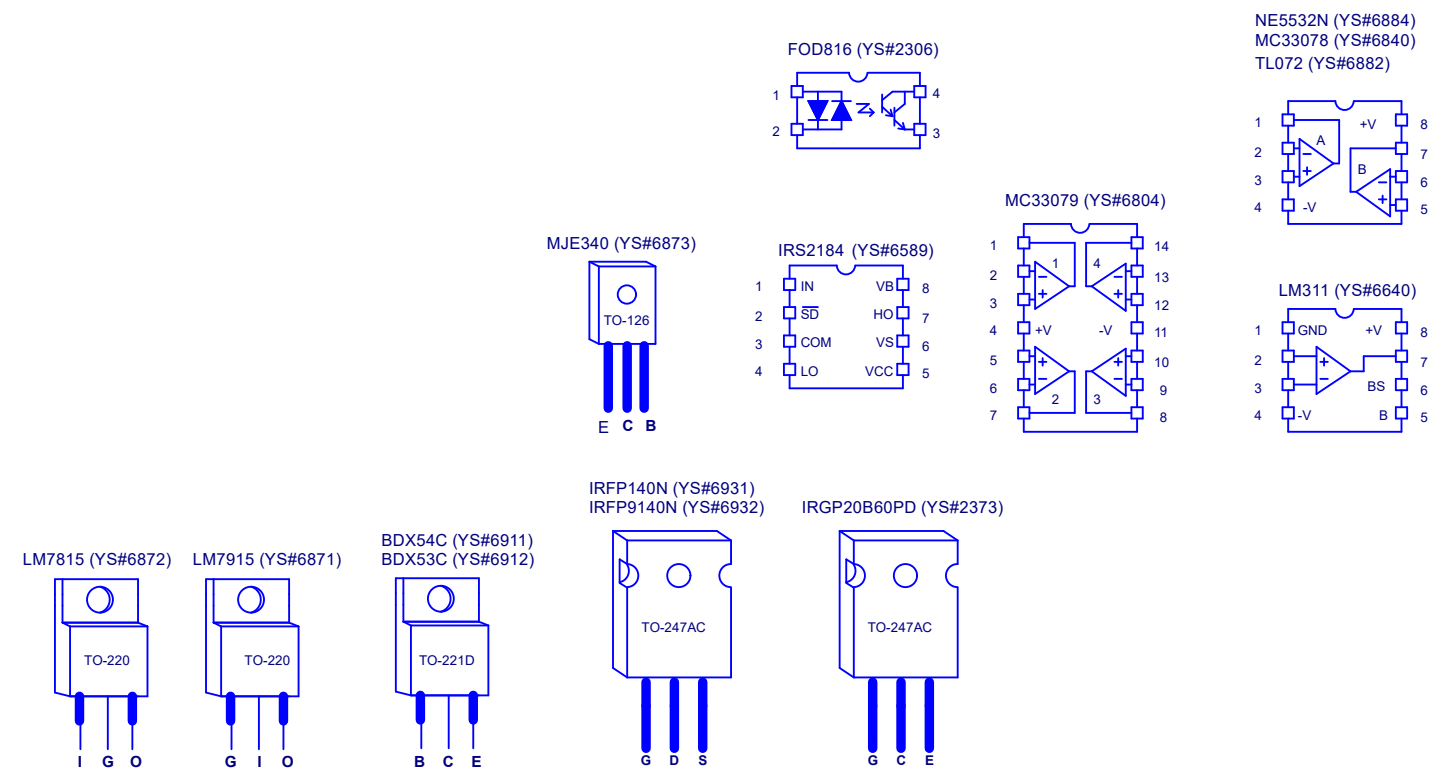


# DESIGN HISTORY AND INFORMATION

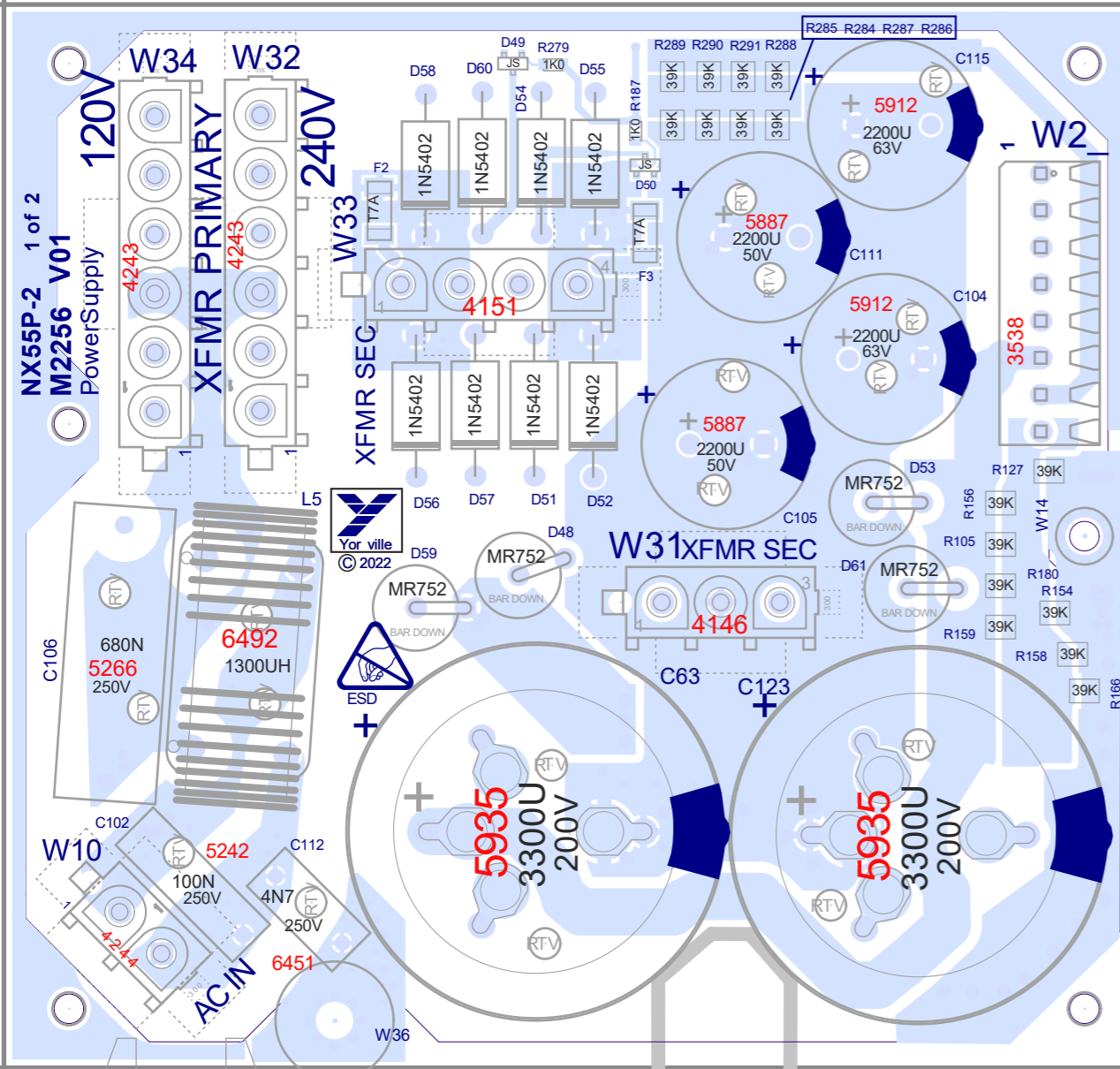
## CHANGE HISTORY

#	DATE	VER#	PC#	DESCRIPTION OF CHANGE
1	2022-11-21	V01	.	RELEASED FOR PRODUCTION
2	.	.	.	.
3	.	.	.	.
4	.	.	.	.
5	.	.	.	.
6	.	.	.	.
7	.	.	.	.
8	.	.	.	.
9	.	.	.	.
10	.	.	.	.
11	.	.	.	.
12	.	.	.	.
13	.	.	.	.

## LEADS AND PINS REFERENCE

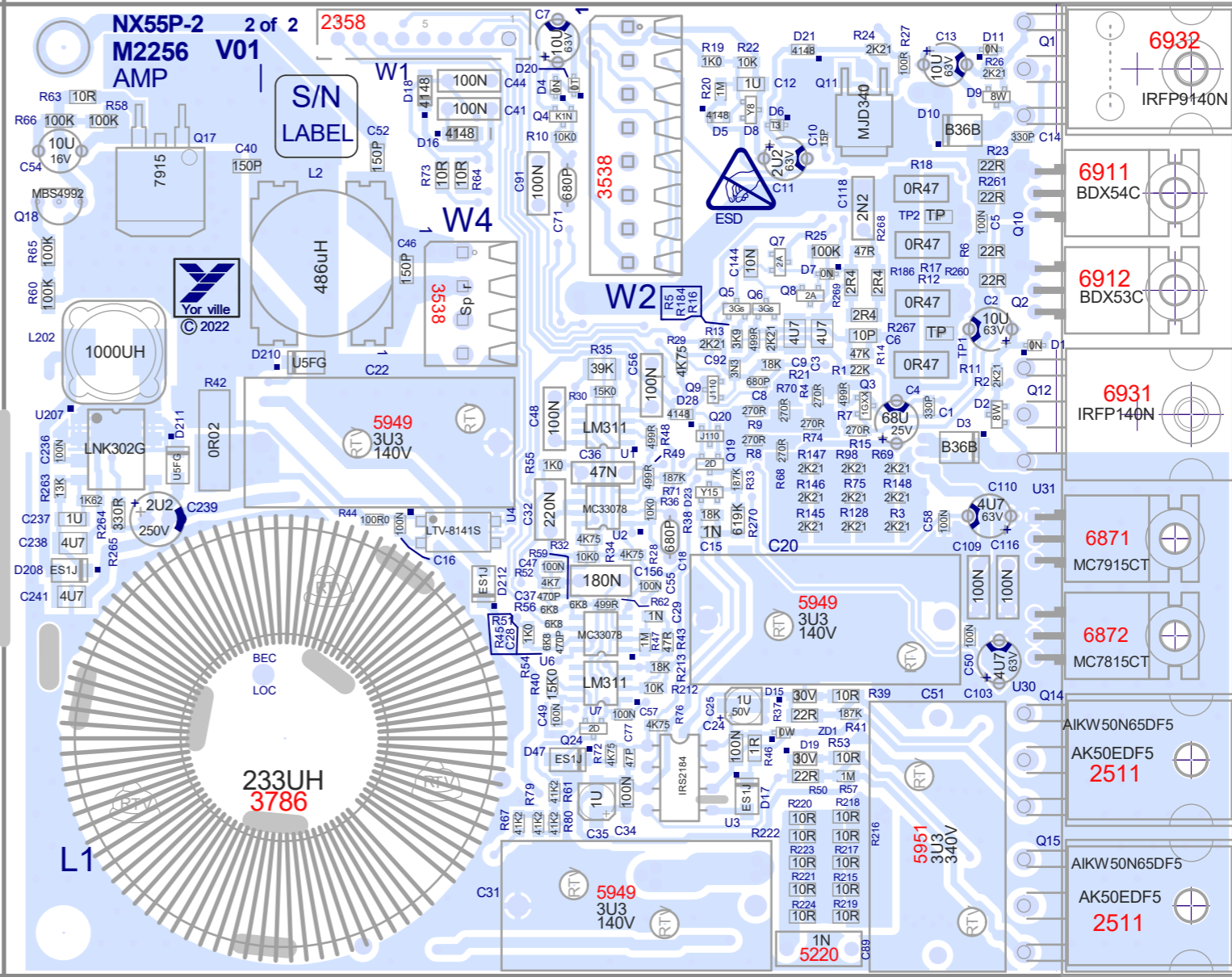


Blan Si e - 305.00mmx139.00mm (12008x5472)



M2256V01 NX55P-2

WAVE DIRECTION




ZC453 HEATSINK

FOR FASTENING HARDWARE SEE ASSEMBLY PAGE

VCD

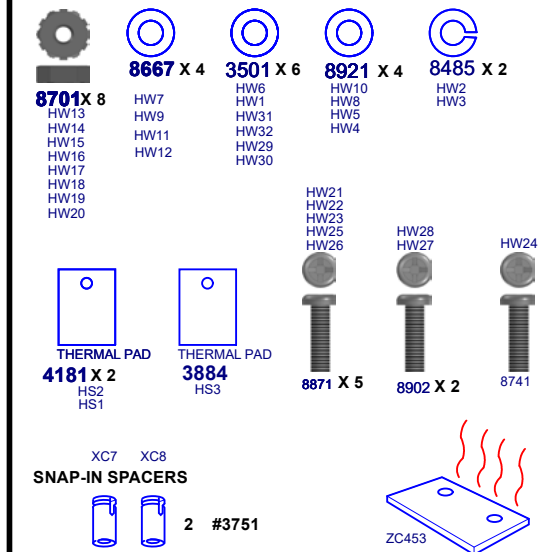
# PCB ASSEMBLY DOCUMENTATION

## SPECIAL PRODUCTION NOTES

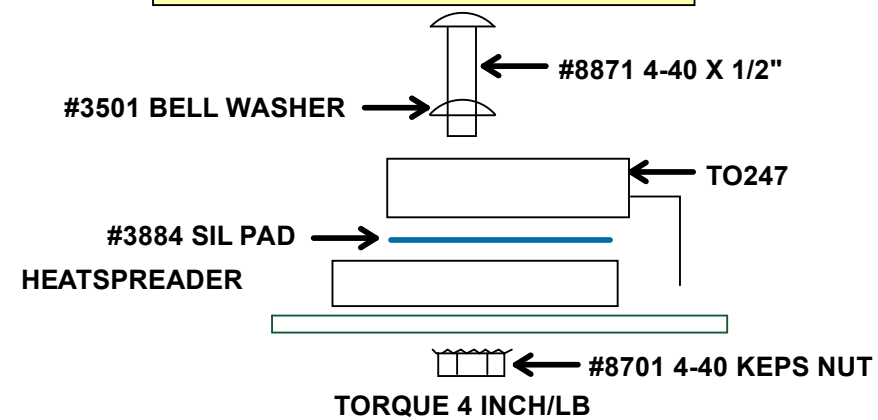
1. ADD RTV BETWEEN C63 AND C123 AS SHOWN HERE. 
2. FIT #8921 FLAT WASHER BETWEEN #3501 BELL WASHER AND #8667 SHOULDER WASHER FOR Q2, Q10, U30 AND U31
3. ENSURE THAT #5862 CAP LEADS ARE PROPERLY INSERTED (DO NOT PUT LEADS INTO RTV HOLES!)
4. ADD AMPLE RTV UNDER ENTIRE BASE OF OUTPUT COIL L1
5. MOUNT Q14 AND Q15 ON #4181 CERAMIC INSULATORS WITH GOOP IN BETWEEN AND ALSO GOOP IN ON BOTH SIDES OF SILPAD 3884. TO BE APPLIED AS THIN AS POSSIBLE.



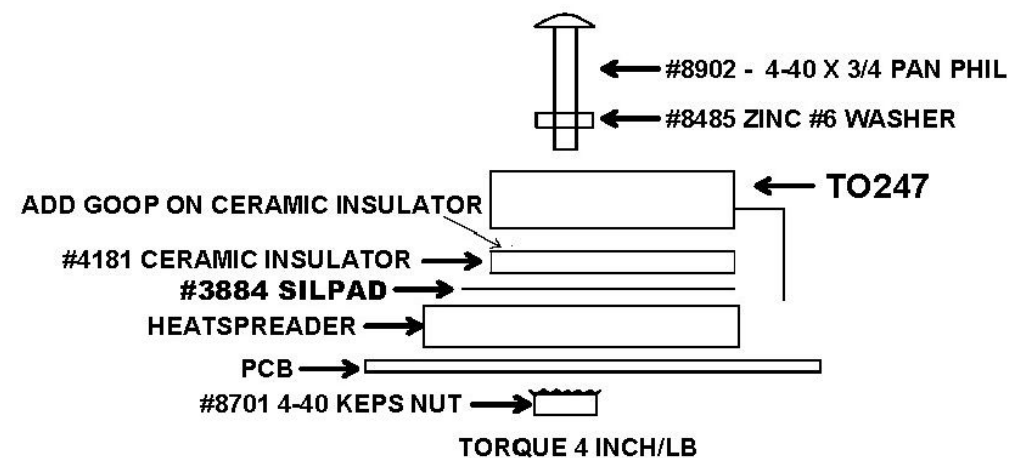
## PCB HARDWARE



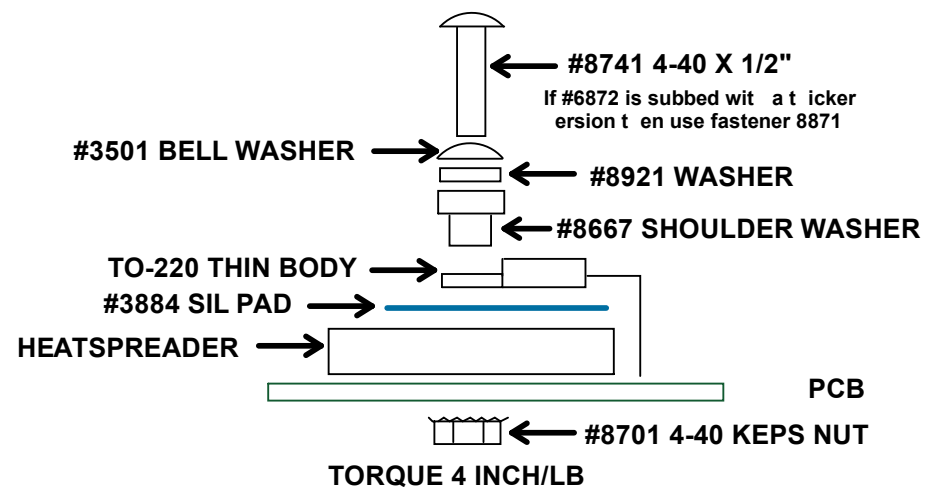
## DETAIL FOR Q1 AND Q12



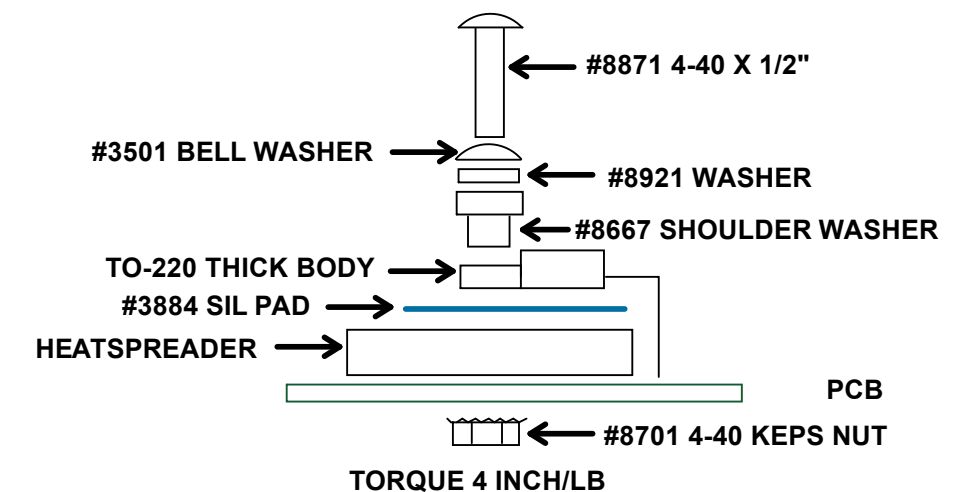
## DETAIL FOR Q14 AND Q15



## DETAIL FOR U30 YS# 6872



## DETAIL FOR Q2, Q10, U31 THICK BODY VERSION

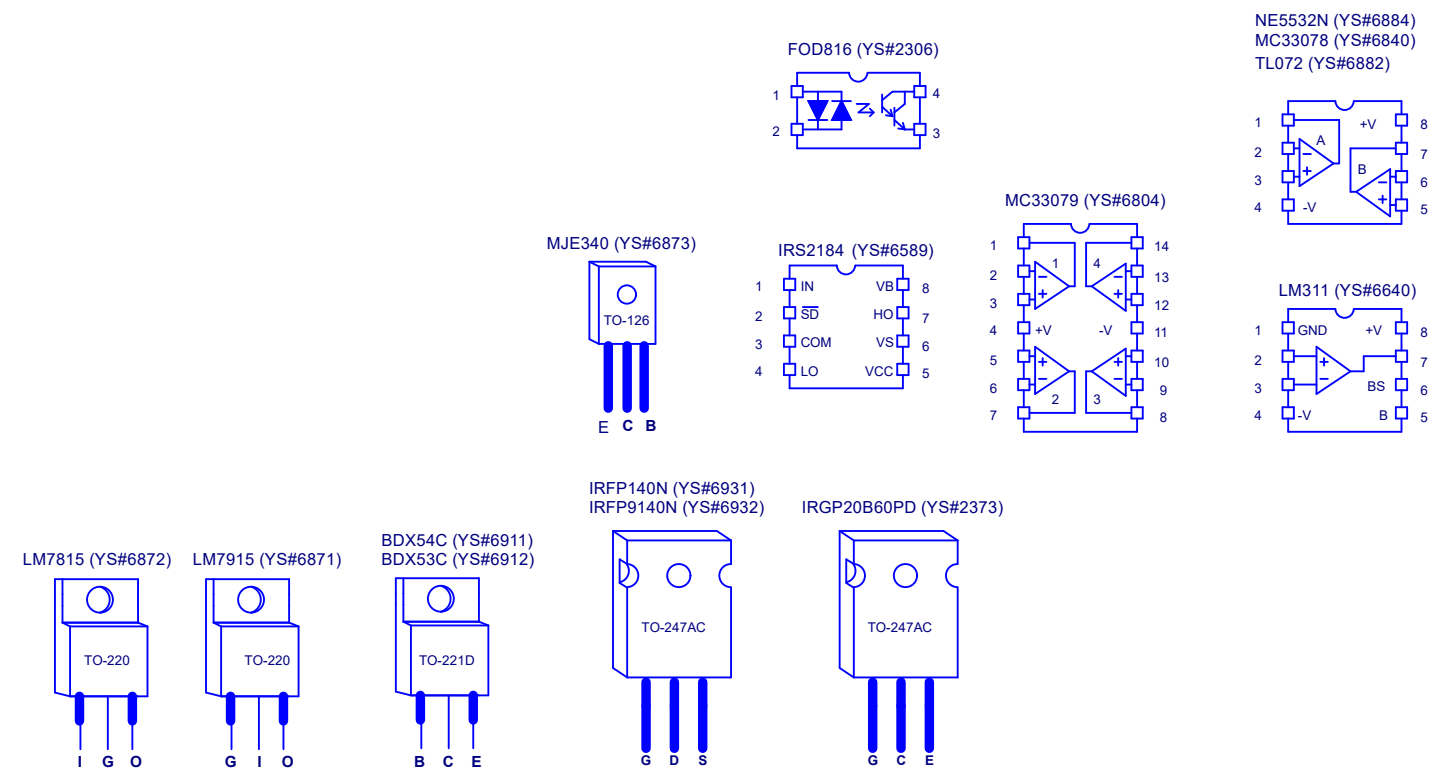


# DESIGN HISTORY AND INFORMATION

## CHANGE HISTORY

#	DATE	VER#	PC#	DESCRIPTION OF CHANGE
1	2022-11-21	V01	.	RELEASED FOR PRODUCTION
2	.	.	.	.
3	.	.	.	.
4	.	.	.	.
5	.	.	.	.
6	.	.	.	.
7	.	.	.	.
8	.	.	.	.
9	.	.	.	.
10	.	.	.	.
11	.	.	.	.
12	.	.	.	.
13	.	.	.	.

## LEADS AND PINS REFERENCE



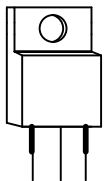
M1369 PCB\_DATABASE\_HISTORY

MODEL(S):- CROW BAR

#	DATE	VER#	DESCRIPTION OF CHANGE
1	28-NOV-2007	1.00	FIRST DESIGN
2	02-JUN-2008	2.00	UPDATE TABS
3	19-JAN-2009	3.00	CHANGE THE BECLOC HOLE TO NON PLATED
4	06-MAY-2011	V04	Reduce size of the panel. - GG
5	28-JUN-2012	V05	PC8448: Updated tab pattern - ML
6	13-OCT-2015	V06	PC8861: Replace TABs with connector GG
7	D	V	N
8	D	V	N
9	D	V	N
10	D	V	N
11	D	V	N
12	D	V	N
13	D	V	N

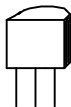
STM-BTB-600BRG

LEADS REFERENCE



MT1 G MT2  
TO-220

MBS4992



MT1 G MT2  
TO-92

W6  
4167

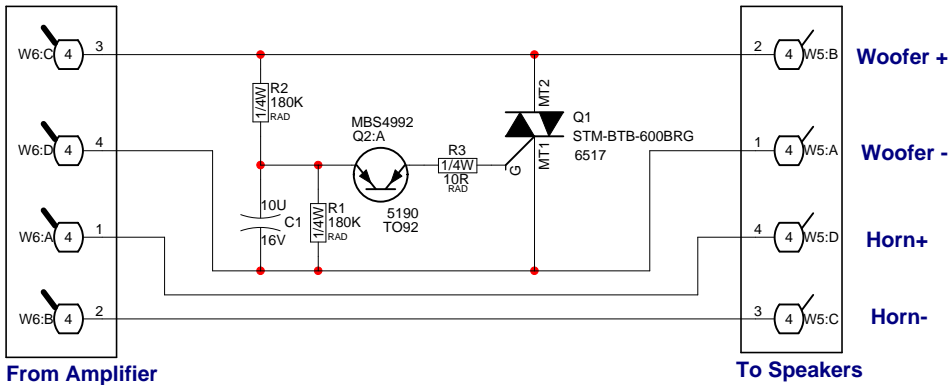
W5  
3538

Woofer +

Woofer -

Horn+

Horn-



Woofer +

Woofer -

Horn+

Horn-

From Amplifier

To Speakers



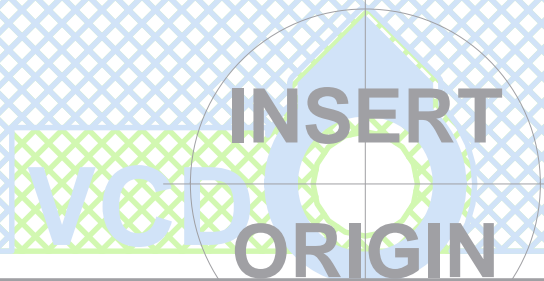
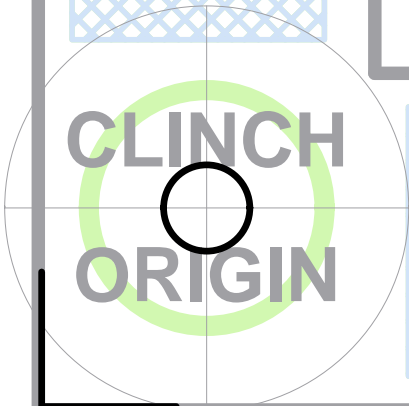
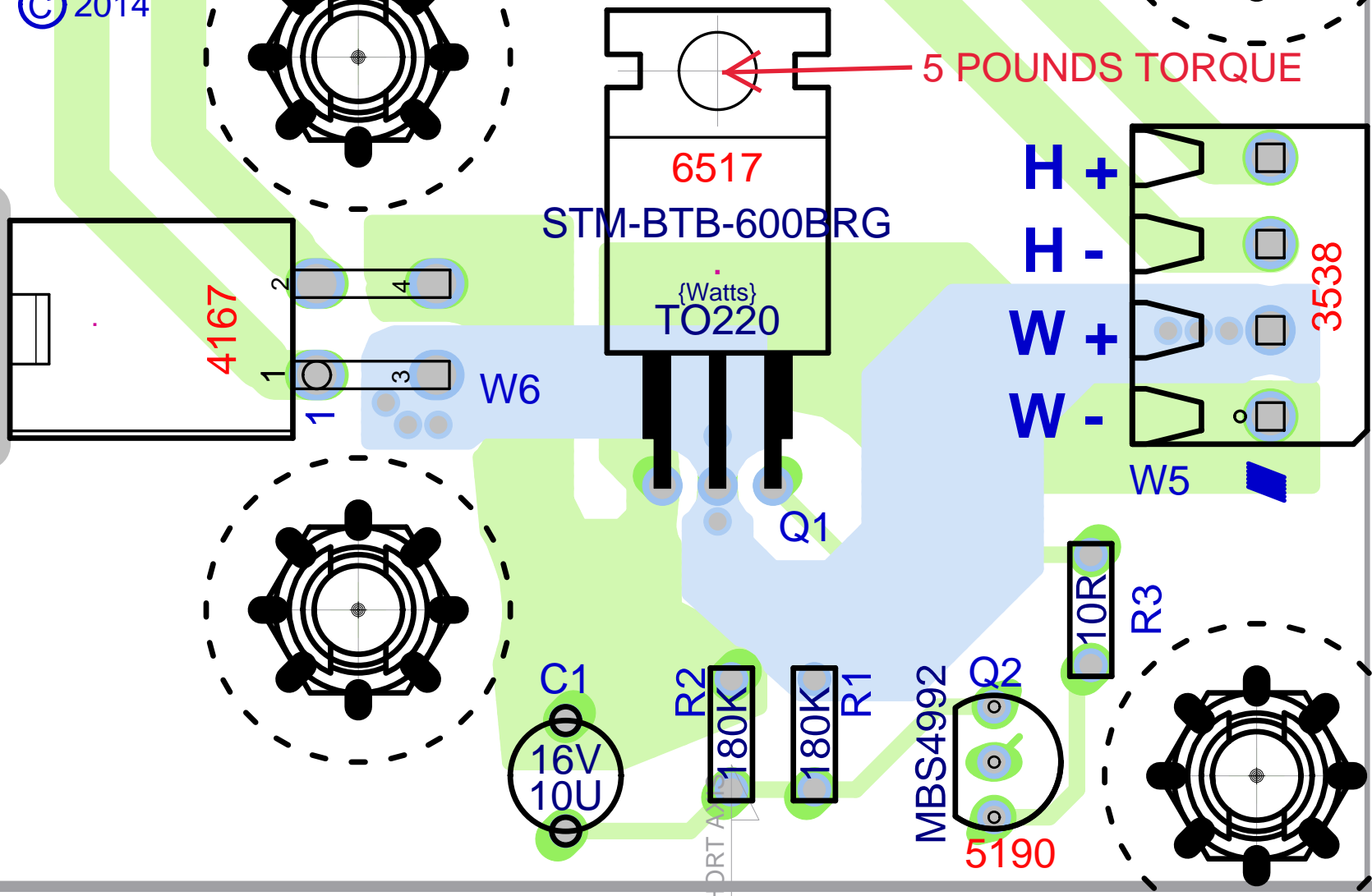
Product <b>CROWBAR</b>		
MAIN	PCB# M1369	Sheet 1 of 1
Date: Mon Nov 02, 2015	Rev: V06	YsType: YsType
Filename: M1369V06sch.sch2006		



BlankSize - 13500x9000



M1369 V06  
CROWBAR



M1369 V06

StepAndRepeat - X5@2500Y4@2000



SEE LAYOUT DIAGRAM



# M1369 V06 PRODUCTION NOTES

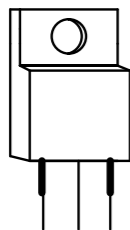
1. USE #8799, #6 1/4 PAN SCREW FOR TRIAC Q1

## M1369 PCB\_DATABASE\_HISTORY

MODEL(S):-		CROW BAR	
#	DATE	VER#	DESCRIPTION OF CHANGE
1	28-NOV-2007	1.00	FIRST DESIGN
2	02-JUN-2008	2.00	UPDATE TABS
3	19-JAN-2009	3.00	CHANGE THE BECLOC HOLE TO NON PLATED
4	06-MAY-2011	V04	Reduce size of the panel. - GG
5	28-JUN-2012	V05	PC8448 - Updated tab pattern - ML
6	13-OCT-2015	V06	PC8861: Replace TABS with connector GG
7	D	V	N
8	D	V	N
9	D	V	N
10	D	V	N
11	D	V	N
12	D	V	N
13	D	V	N

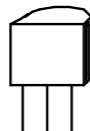
## LEAD/PIN REFERENCE

STM-BTB-600BRG



MT1 G MT2  
TO-220

MBS4992



MT1 G MT2  
TO-92

**Power, Limit and Clip LED** - The Power LED illuminates green when power is on, the yellow when operating at full power and the limiters are functioning and the Clip LED illuminates when the signal is too strong (adjustment is needed to either the input's signal or the input level control).

**Level Control** - Allows the audio level of the cabinets, linked in a chain, to be individually adjusted. It does not adjust the level of the Link jacks. Set at '0' (center) for most applications.

**LF Rolloff** - For use with a subwoofer, the LF Rolloff shuts off the low frequency boost and filters out signals below 100 Hz. This only affects the signals to the internal amplifier and does not affect signals going out from the internal mixer, or to signals passing through the Link connections.

**Mixer On/Off** - This switch turns the NX55P Series Two's internal mixer on and off, the LINK jacks still function.

*\*Note: these units have been designed to interconnect multiple NX55P Series Two cabinets (up to 12+) via the Link. When linking a maximum of 3 internal mixers can be used (activated).*

**Mic Input/Level** - Connect a regular mic into the Mic input and use the control to adjust the level. Phantom power is built-in for condenser microphones.

**Line/CD inputs** - These 1/4-inch inputs allow line-level sources such as smartphones or other sources such as mixers to be connected, use the control to adjust the level.

*If both inputs are used the signals will be blended into mono. The inputs are balanced and unbalanced 1/4-inch plugs can be used.*

# S E R I E S T W O

# nx55<sup>P</sup>

## 1000 WATT POWERED LOUDSPEAKER ENCLOSURE



**Treble and Bass Controls** - These controls affect the signals from devices plugged into the Line/CD and Mic inputs. The signal through the Link will also be affected. These controls do not affect signals coming into the cabinet from the Link connections.

**Link** - These parallel jacks allow multiple NX55P Series Two cabinets to be connected together. The Link Jacks are the correct input to use when driving the NX55P Series Two from an external mixer.

**Power Switch** - This turns the power On and Off to the cabinet.

*Note; a cabinet that is one of the cabinets in a chain, but turned off might cause hum (or buzz) in the other cabinets.*

**Fuse** - The mains fuse should never blow even in extreme operating conditions. A blown fuse will generally mean that excessive mains voltage has been applied or there's a serious fault with the unit. Self resetting thermal switches are built into the power transformer as well

as the internal heat sink. These will not trip even under the most extreme operating conditions and are provided only for safety reasons.

*Unbalanced operation: When connecting an unbalanced source (such as a mixer with RCA outputs) to balanced inputs such as an NX55P Series Two, the best hum rejection can be achieved by running a balanced connection right to the unbalanced plug. The return connection should be connected to ground at the unbalanced plug. The NX55P Series Two does not connect the AC power ground directly to the input signal ground. This will eliminate most ground problems.*

To get the full Owner's Manual please visit our website at

<http://www.yorkville.com/manuals/> or, if you need a printed version call 905-837-8777

**REAL Gear.  
REAL People.**



**Canada**  
Voice: (905) 837-8481  
Fax: (905) 837-8746

**U.S.A.**  
Voice: (716) 297-2920  
Fax: (716) 297-3689

[www.yorkville.com](http://www.yorkville.com)

**Yorkville Sound**  
550 Granite Court  
Pickering, Ontario  
L1W-3Y8 CANADA

**Yorkville Sound Inc.**  
4625 Witmer Industrial Estate  
Niagara Falls, New York  
14305 USA

Printed In CANADA

QuickStart-NX55P-2-REV2-00-1v1 • YS#QSTART-NX55P2 • January 22, 2020

### DEL d'Alimentation, Limit et Clip -

La DEL d'alimentation s'allume en vert lorsque l'appareil est sous tension, en jaune lorsque l'appareil fonctionne à plein régime et que les limiteurs sont activés et la DEL Clip s'allume lorsque le signal est trop fort (un réglage de niveau est nécessaire soit du signal d'entrée ou à l'aide de la commande de niveau d'entrée).

**Level Control (Commande de Niveau)** - Permet de régler individuellement le niveau audio des enceintes, liées dans une chaîne. Il ne règle pas le niveau des prises Link. Réglez sur '0' (centre) pour la plupart des applications.

**LF Rolloff (Pente d'Atténuation des Fréquences Graves)** - Pour une utilisation avec un caisson de grave, le filtre LF Rolloff désactive l'amplification des basses fréquences et filtre les signaux inférieurs à 100 Hz. Cela affecte uniquement les signaux envoyés à l'amplificateur interne et n'affecte pas les signaux sortants du mélangeur interne, ni ceux passant par les connexions Link.

**Mixer On/Off** - Ce commutateur allume et éteint le mélangeur interne du NX55P-2. Les prises LINK continuent de fonctionner.

*\* Remarque: ces unités ont été conçues pour interconnecter plusieurs enceintes NX55P-2 (jusqu'à 12+) via la prise Link. Lors de la liaison, vous pouvez utiliser (activé) au maximum 3 mélangeurs internes.*

**Mic Input/Level (Entrée/Niveau)** - Connectez un micro ordinaire à l'entrée Mic et utilisez la commande pour régler le niveau. L'alimentation fantôme est intégrée pour les microphones à condensateur.

**Line/CD Inputs (Entrées Ligne/CD)** - Ces entrées 1/4 de pouce permettent de connecter des sources de niveau ligne telles que des smartphones ou d'autres sources telles que des consoles de mixage. Utilisez la commande pour régler le niveau.

*Si les deux entrées sont utilisées, les signaux seront mélangés en mono. Les entrées sont symétriques et des fiches asymétriques de 1/4 de pouce peuvent être utilisées.*

Pour obtenir le manuel de l'utilisateur visitez notre site Web à <http://www.yorkville.com/manuals/> ou, si vous avez besoin d'une version imprimée appelez-nous au 905-837-8777

**REAL Gear.  
REAL People.**



**Canada**  
Voice: (905) 837-8481  
Fax: (905) 837-8746

**U.S.A.**  
Voice: (716) 297-2920  
Fax: (716) 297-3689

[www.yorkville.com](http://www.yorkville.com)

**Yorkville Sound**  
550 Granite Court  
Pickering, Ontario  
L1W-3Y8 CANADA

**Yorkville Sound Inc.**  
4625 Witmer Industrial Estate  
Niagara Falls, New York  
14305 USA



### Commandes Treble et Bass -

Ces commandes affectent les signaux des périphériques connectés aux entrées Line / CD et Mic. Le signal à travers le lien Link sera également affecté. Ces commandes n'affectent pas les signaux qui entrent dans l'enceinte à partir des connexions Link.

**Link** - Ces prises parallèles permettent de connecter plusieurs enceintes NX55P-2. Les prises Link constituent l'entrée appropriée à utiliser lors de l'utilisation du NX55P-2 à partir d'un mélangeur externe.

**Power Switch (Interrupteur d'Alimentation)** - Cet interrupteur allume et éteint l'enceinte.

*Remarque; une enceinte qui fait partie d'une chaîne d'enceintes, mais qui est éteinte peut provoquer un bourdonnement dans les autres enceintes.*

**Fuse (Fusible)** - Le fusible ne devrait jamais griller, même dans des conditions de fonctionnement extrêmes. Un fusible grillé signifie généralement qu'une tension

secteur excessive a été appliquée ou que l'appareil présente un défaut grave. Des interrupteurs thermiques à réarmement automatique sont intégrés au transformateur de puissance et au dissipateur de chaleur interne. Ceux-ci ne se déclencheront pas même dans les conditions de fonctionnement les plus extrêmes et sont fournis uniquement pour des raisons de sécurité.

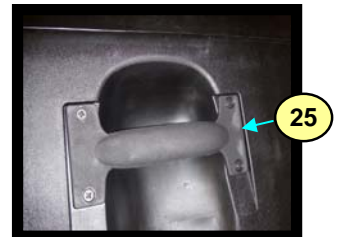
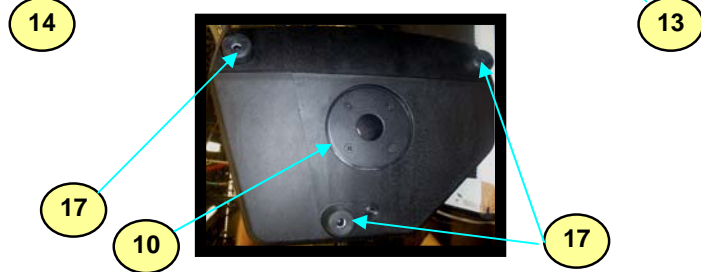
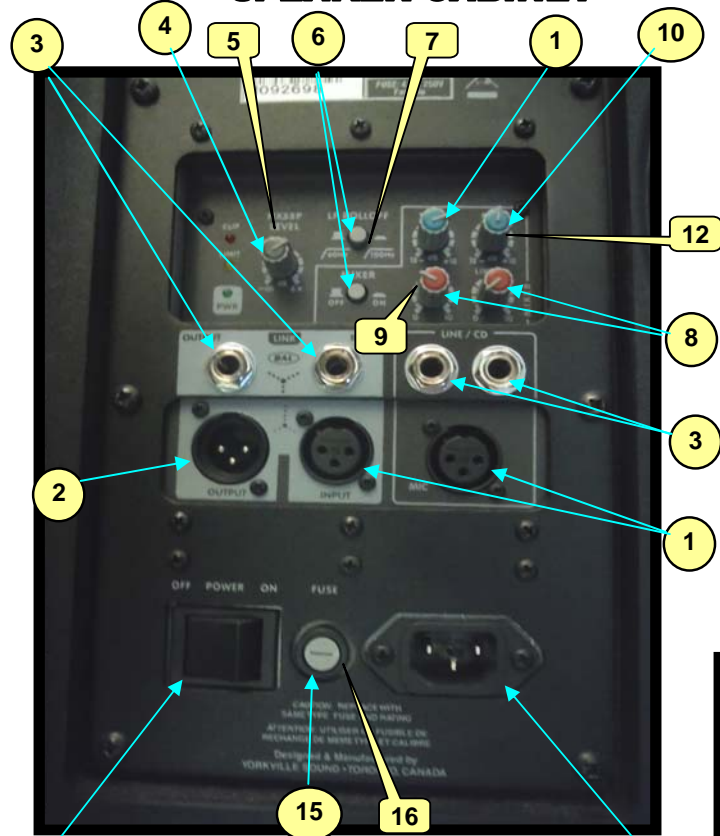
*Fonctionnement asymétrique: lors du raccordement d'une source asymétrique (telle qu'un mélangeur avec sorties RCA) à des entrées symétriques telles sur un NX55P-2, il est possible d'obtenir une réjection optimale du bourdonnement en établissant une connexion symétrique jusqu'à la fiche asymétrique. La connexion de retour doit être connectée à la terre au niveau de la fiche asymétrique. Le NX55P-2 ne connecte pas la masse de l'alimentation secteur directement à la masse du signal d'entrée. Cela éliminera la plupart des problèmes de mise à la masse.*





# NX55P-2

**POWERED  
SPEAKER CABINET**



#	Part#	Description	qty
<b>Labeled Components</b>			
1	4010	XLR FEML PCB MT VERT 24MM AA-SERIES	2
2	4100	XLR MALE PCB MT VERT	1
3	3921	1/4" JCK PCB MT VERT STER RT SWT	4
4	4434	.10K B LIN 9MM DETENT P32	2
5	9916	KNOB 0-DEG GRY SOFT GRAY RIB	1
6	3522	DPDT MINI PC VERT SNP ALT	2
7	8636	BUTTON 230X465 RND FLAT BLK (3425)	2
8	4432	.10K B LIN 9MM P32	2
9	9915	KNOB 0-DEG RED SOFT GRAY RIB	2
10	4435	.50K B LIN 9MM DETENT P32	1
11	4434	.10K B LIN 9MM DETENT P32	1
12	9917	KNOB 0-DEG GRN SOFT GRAY RIB	2
13	3645	RECEPTACLE:INLET	1
14	4184	DPST ROKR SW QUIK 250" AC/PWR IEC6	1
15	3482	LOWPROFILE FUSEHOLDER 1/4" BUSSMANN	1
16	2427	.50 AMP SLO-BLO .25X1.25 FUSE	1
17	8538	RUBBER FOOT 1.375 X 1.375	3
18	8483	ADAPTOR,SPEAKER STAND,METAL,BLACK	1
19	7527	.8R 40W 1.00" DRIVER CDX1-1445 CER	1
20	7526	12" 4R 450WPGM CER SPEAKER	1
21	3426	8' 3/16 SJT AC LINE CORD REMOVE-CSA	1
22	POPLABEL	4"X5" POLYJET LABEL W/PERM ADHESIVE	1
23	8240D	LOGO YORKVILLE SMALL BLUE DOMED	1
24	8935	1/4-20 X 23MM JOINT CONN. BOLT B/O	4
25	NX55HANDLE	NX55 HANDLE (SPECIAL ORDER ONLY)	1