



# ***SERVICE MANUAL***

TYPE: YS1002  
***NX55P***

**WEB ACCESS:** <http://www.yorkville.com>

## **WORLD HEADQUARTERS CANADA**

**Yorkville Sound**  
550 Granite Court  
Pickering, Ontario  
L1W-3Y8 CANADA

Voice: (905) 837-8481  
Fax: (905) 837-8746

## **U.S.A.**

**Yorkville Sound Inc.**  
4625 Witmer Industrial Estate  
Niagara Falls, New York  
14305 USA

Voice: (716) 297-2920  
Fax: (716) 297-3689



**Quality and Innovation Since 1963**

Printed in Canada

Manual-Service-NX55P-00-1v7 • Jul 16, 2009



# IMPORTANT SAFETY INSTRUCTIONS



This lightning flash with arrowhead symbol, within an equilateral triangle, is intended to alert the user to the presence of uninsulated "dangerous voltage" within the product's enclosure that may be of sufficient magnitude to constitute a risk of electric shock to persons.

Ce symbole d'éclair avec tête de flèche dans un triangle équilatéral est prévu pour alerter l'utilisateur de la présence d'un « voltage dangereux » non-isolé à proximité de l'enceinte du produit qui pourrait être d'ampleur suffisante pour présenter un risque de choc électrique.



**CAUTION A/V/S**  
RISK OF ELECTRIC SHOCK  
DO NOT OPEN

**RISQUE DE CHOC ELECTRIQUE  
NE PAS OUVRIR**  
Caution: hot surface  
Attention: surface chaude



The exclamation point within an equilateral triangle is intended to alert the user to the presence of important operating and maintenance (servicing) instructions in the literature accompanying the appliance.

Le point d'exclamation à l'intérieur d'un triangle équilatéral est prévu pour alerter l'utilisateur de la présence d'instructions importantes dans la littérature accompagnant l'appareil en ce qui concerne l'opération et la maintenance de cet appareil.

## FOLLOW ALL INSTRUCTIONS

**Instructions pertaining to a risk of fire, electric shock, or injury to a person**

**CAUTION: TO REDUCE THE RISK OF ELECTRIC SHOCK, DO NOT REMOVE COVER (OR BACK).**

**NO USER SERVICEABLE PARTS INSIDE.**

**REFER SERVICING TO QUALIFIED SERVICE PERSONNEL.**

**THIS DEVICE IS FOR INDOOR USE ONLY!**

## SUIVEZ TOUTES LES INSTRUCTIONS

**Instructions relatives au risque de feu, choc électrique, ou blessures aux personnes**

**AVIS: AFIN DE REDUIRE LES RISQUE DE CHOC ELECTRIQUE, N'ENLEVEZ PAS LE COUVERT (OU LE PANNEAU ARRIERE)**

**NE CONTIENT AUCUNE PIECE REPARABLE PAR L'UTILISATEUR.**

**CONSULTEZ UN TECHNICIEN QUALIFIE POUR L'ENTRETIEN**

**CE PRODUIT EST POUR L'USAGE A L'INTERIEUR SEULEMENT**

**Read Instructions:** The Owner's Manual should be read and understood before operation of your unit. Please, save these instructions for future reference and heed all warnings.

Clean only with dry cloth.

**Packaging:** Keep the box and packaging materials, in case the unit needs to be returned for service.

**Warning:** To reduce the risk of fire or electric shock, do not expose this apparatus to rain or moisture. *Do not use this apparatus near water!*

**Warning:** When using electric products, basic precautions should always be followed, including the following:

### Power Sources

Your unit should be connected to a power source only of the voltage specified in the owners manual or as marked on the unit. This unit has a polarized plug. Do not use with an extension cord or receptacle unless the plug can be fully inserted. Precautions should be taken so that the grounding scheme on the unit is not defeated. An apparatus with CLASS I construction shall be connected to a Mains socket outlet with a protective earthing ground. Where the MAINS plug or an appliance coupler is used as the disconnect device, the disconnect device shall remain readily operable.

### Hazards

Do not place this product on an unstable cart, stand, tripod, bracket or table. The product may fall, causing serious personal injury and serious damage to the product. Use only with cart, stand, tripod, bracket, or table recommended by the manufacturer or sold with the product. Follow the manufacturer's instructions when installing the product and use mounting accessories recommended by the manufacturer. Only use attachments/accessories specified by the manufacturer Note: Prolonged use of headphones at a high volume may cause health damage on your ears.

The apparatus should not be exposed to dripping or splashing water; no objects filled with liquids should be placed on the apparatus.

Terminals marked with the "lightning bolt" are hazardous live; the external wiring connected to these terminals require installation by an instructed person or the use of ready made leads or cords.

Ensure that proper ventilation is provided around the appliance. Do not install near any heat sources such as radiators, heat registers, stoves, or other apparatus (including amplifiers) that produce heat.

No naked flame sources, such as lighted candles, should be placed on the apparatus.

### Power Cord

Do not defeat the safety purpose of the polarized or grounding-type plug. A polarized plug has two blades with one wider than the other. A grounding type plug has two blades and a third grounding prong. The wide blade or the third prong are provided for your safety. If the provided plug does not fit into your outlet, consult an electrician for replacement of the obsolete outlet. The AC supply cord should be routed so that it is unlikely that it will be damaged. Protect the power cord from being walked on or pinched particularly at plugs. If the AC supply cord is damaged DO NOT OPERATE THE UNIT. To completely disconnect this apparatus from the AC Mains, disconnect the power supply cord plug from the AC receptacle. The mains plug of the power supply cord shall remain readily operable.

Unplug this apparatus during lightning storms or when unused for long periods of time.

### Service

The unit should be serviced only by qualified service personnel. Servicing is required when the apparatus has been damaged in any way, such as power-supply cord or plug is damaged, liquid has been spilled or objects have fallen into the apparatus, the apparatus has been exposed to rain or moisture, does not operate normally, or has been dropped.

**Veillez Lire le Manuel:** Il contient des informations qui devraient étre comprises avant l'opération de votre appareil.

Conservez. Gardez S.V.P. ces instructions pour consultations ultérieures et observez tous les avertissements.

Nettoyez seulement avec le tissu sec.

**Emballage:** Conservez la boîte au cas ou l'appareil devait étre retourner pour réparation.

**Avertissement:** Pour réduire le risque de feu ou la décharge électrique, n'exposez pas cet appareil à la pluie ou à l'humidité. *N'utilisez pas cet appareil près de l'eau!*

**Attention:** Lors de l'utilisation de produits électrique, assurez-vous d'adhérer à des précautions de bases incluant celle qui suivent:

### Alimentation

L'appareil ne doit étre branché qu'à une source d'alimentation correspondant au voltage spécifié dans le manuel ou tel qu'indiqué sur l'appareil. Cet appareil est équipé d'une prise d'alimentation polarisée. Ne pas utiliser cet appareil avec un cordon de raccordement à moins qu'il soit possible d'insérer complètement les trois lames. Des précautions doivent étre prises afin d'éviter que le système de mise à la terre de l'appareil ne soit déséquilibré. Un appareil construit selon les normes de CLASS I devrait étre raccorder à une prise murale d'alimentation avec connexion intacte de mise à la masse. Lorsqu'une prise de branchement ou un coupleur d'appareils est utilisée comme dispositif de débranchement, ce dispositif de débranchement devra demeurer pleinement fonctionnel avec raccordement à la masse.

### Risque

Ne pas placer cet appareil sur un chariot, un support, un trépied ou une table instables. L'appareil pourrait tomber et blesser quelqu'un ou subir des dommages importants. Utiliser seulement un chariot, un support, un trépied ou une table recommandés par le fabricant ou vendus avec le produit. Suivre les instructions du fabricant pour installer l'appareil et utiliser les accessoires recommandés par le fabricant. Utilisez seulement les attaches/accessoires indiqués par le fabricant Note: L'utilisation prolongée des écouteurs à un volume élevé peut avoir des conséquences néfastes sur la santé sur vos oreilles. .

Il convient de ne pas placer sur l'appareil de sources de flammes nues, telles que des bougies allumées.

L'appareil ne doit pas étre exposé à des égouttements d'eau ou des éclaboussures et qu'aucun objet rempli de liquide tel que des vases ne doit étre placé sur l'appareil.

Assurez que l'appareil est fourni de la propre ventilation. Ne procédez pas à l'installation près de source de chaleur tels que radiateurs, registre de chaleur, fours ou autres appareils (incluant les amplificateurs) qui produisent de la chaleur.

Les dispositifs marqués d'un symbole "d'éclair" sont des parties dangereuses au toucher et que les câblages extérieurs connectés à ces dispositifs de connection extérieure doivent étre effectués par un opérateur formé ou en utilisant des cordons déjà préparés.

### Cordon d'Alimentation

Ne pas enlever le dispositif de sécurité sur la prise polarisée ou la prise avec tige de mise à la masse du cordon d'alimentation. Une prise polarisée dispose de deux lames dont une plus large que l'autre. Une prise avec tige de mise à la masse dispose de deux lames en plus d'une troisième tige qui connecte à la masse. La lame plus large ou la tige de mise à la masse est prévu pour votre sécurité. La prise murale est désuète si elle n'est pas conçue pour accepter ce type de prise avec dispositif de sécurité. Dans ce cas, contactez un électricien pour faire remplacer la prise murale. Évitez d'endommager le cordon d'alimentation. Protégez le cordon d'alimentation. Assurez-vous qu'on ne marche pas dessus et qu'on ne le pince pas en particulier aux prises. **N'UTILISEZ PAS L'APPAREIL** si le cordon d'alimentation est endommagé. Pour débrancher complètement cet appareil de l'alimentation CA principale, déconnectez le cordon d'alimentation de la prise d'alimentation murale. Le cordon d'alimentation du bloc d'alimentation de l'appareil doit demeurer pleinement fonctionnel.

Débranchez cet appareil durant les orages ou si utilisé pendant de longues périodes.

### Service

Consultez un technicien qualifié pour l'entretien de votre appareil. L'entretien est nécessaire quand l'appareil a été endommagé de quelque façon que se soit. Par exemple si le cordon d'alimentation ou la prise du cordon sont endommagés, si il y a eu du liquide qui a été renversé à l'intérieur ou des objets sont tombés dans l'appareil, si l'appareil a été exposé à la pluie ou à l'humidité, si il ne fonctionne pas normalement, ou a été échappé.

# IMPORTANT SAFETY INSTRUCTIONS (UL60065)



The Lightning Flash with arrowhead symbol within an equilateral triangle, is intended to alert the user to the presence of uninsulated "dangerous voltage" within the product enclosure that may be of sufficient magnitude to constitute a risk of shock to persons



The exclamation point within an equilateral triangle is intended to alert the user to the presence of important operating and maintenance (servicing) instructions in the literature accompanying the product



Le symbole représentant un éclair avec une flèche à l'intérieur d'un triangle équilatéral est utilisé pour prévenir l'utilisateur de la présence d'une tension électrique dangereuse non isolée à l'intérieur de l'appareil. Cette tension est d'un niveau suffisamment élevé pour représenter un risque d'électrocution



Le symbole représentant un point d'exclamation à l'intérieur d'un triangle équilatéral, signale à l'utilisateur la présence d'instructions importantes relatives au fonctionnement et à l'entretien de l'appareil dans cette notice d'installation

1. Read these instructions.
2. Keep these instructions.
3. Heed all warnings.
4. Follow all instructions.
5. Do not use this apparatus near water.
6. Clean only with dry cloth.
7. Do not block any ventilation openings. Install in accordance with the manufacturer's instructions.
8. Do not install near any heat sources such as radiators, heat registers, stoves, or other apparatus (including amplifiers) that produce heat.
9. Do not defeat the safety purpose of the polarized or grounding-type plug. A polarized plug has two blades with one wider than the other. A grounding type plug has two blades and a third grounding prong. The wide blade or the third prongs are provided for your safety. If the provided plug does not fit into your outlet, consult an electrician for replacement of the obsolete outlet.
10. Protect the power cord from being walked on or pinched particularly at plugs, convenience receptacles, and the point where they exit from the apparatus.
11. Only use attachments/accessories specified by the manufacturer.
12. Use only with the cart, stand, tripod, bracket, or table specified by the manufacturer, or sold with the apparatus. When a cart is used, use caution when moving the cart/apparatus combination to avoid injury from tip-over.
13. Unplug this apparatus during lightning storms or when unused for long periods of time.
14. Refer all servicing to qualified service personnel. Servicing is required when the apparatus has been damaged in any way, such as power-supply cord or plug is damaged, liquid has been spilled or objects have fallen into the apparatus, the apparatus has been exposed to rain or moisture, does not operate normally, or has been dropped.

### WARNING:

- To reduce the risk of fire or electric shock, do not expose this apparatus to rain or moisture and objects filled with liquids, such as vases, should not be placed on this apparatus.
- To completely disconnect this apparatus from the ac mains, disconnect the power supply cord plug from the ac receptacle.
- The mains plug of the power supply cord or appliance coupler shall remain readily accessible.

1. Lisez ces instructions.
2. Conservez ces instructions.
3. Respecter tous les avertissements.
4. Suivez toutes les instructions.
5. N'utilisez pas l'appareil près de l'eau.
6. Nettoyer uniquement avec chiffon sec.
7. Ne bloquez pas les ouvertures de ventilation. Installer en suivant les instructions du fabricant.
8. Ne pas installer près des sources de chaleur telles que radiateurs, bouches de chaleur, four ou autres appareils (y compris les amplificateurs) produisant de la chaleur.
9. N'annulez pas l'objectif sécuritaire de la fiche polarisée ou de la tige de mise à la terre. Une fiche polarisée possède deux lames avec une plus large que l'autre. Une prise avec mise à la terre possède deux lames et une troisième tige. La lame large ou la troisième tige sont fournis pour votre sécurité. Si la fiche n'entre pas dans votre prise, consultez un électricien pour remplacer la prise obsolète.
10. Protéger le cordon d'alimentation des piétinements ou pincements en particulier près des fiches, des prises de courant et au point de sortie de l'appareil.
11. Utilisez uniquement les accessoires spécifiés par le fabricant.
12. Utiliser uniquement avec un charriot, stand, trépied ou une table spécifiée par le fabricant, ou vendus avec l'appareil.
13. Débranchez l'appareil durant un orage ou lorsqu'il reste inutilisé pendant de longues périodes de temps.
14. Confiez toute réparation à un technicien qualifié. Une réparation est nécessaire lorsque l'appareil a été endommagé de quelque façon que ce soit; comme lorsque le cordon d'alimentation ou la fiche est endommagé, lorsque du liquide a été renversé ou des objets sont tombés à l'intérieur, lorsque l'appareil a été exposé à la pluie ou l'humidité, ne fonctionne pas normalement, ou est tombé.

### AVERTISSEMENT:

- Pour réduire les risques d'incendie ou de choc électrique, ne pas exposer cet appareil à la pluie ou à l'humidité et ne placez pas d'objets contenant des liquides, tels que des vases, sur l'appareil.
- Pour isoler totalement cet appareil de l'alimentation secteur, débranchez totalement son cordon d'alimentation du réceptacle CA.
- La prise du cordon d'alimentation ou du prolongateur, si vous en utilisez un comme dispositif de débranchement, doit rester facilement accessible

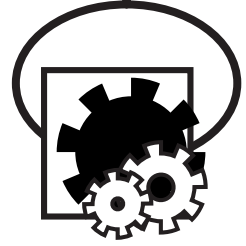
**CAUTION**

**TO PREVENT ELECTRIC SHOCK HAZARD,  
DO NOT CONNECT TO MAINS POWER SUPPLY  
WHILE GRILLE IS REMOVED.**

**AVIS**

**POUR PRÉVENIR LES RISQUES D'ÉLECTROCUTION,  
NE PAS RACCORDER A L'ALIMENTATION ÉLECTRIQUE ALORS  
QUE LA GRILLE EST RETIRÉE.**

# SERVICE BULLETIN



## IMPORTANT SERVICE NOTICE!

**NX55P and NX750P**

M1309V06 and newer version circuit boards are NOT backwards compatible with ANY previous versions of M1309 boards!

*Note: Due to ongoing changes in the layout of the power supply and the power amplifier, the circuit board M1309V06 (Version 06) and newer versions are not compatible with board M1309V05 (version 05) or previous versions, the pin-outs on the connectors have been re-arranged.*

If you need to change one of the older versions of the circuit boards with the new one you MUST change BOTH amplifier and power supply boards!

**DO NOT mix different version circuit boards!**

## AVIS IMPORTANT DE SERVICE !

**NX55P et NX750P**

Les nouvelles versions du circuit imprimé M1309 en commençant par la version M1309V06 ne sont pas rétro-compatible avec les versions précédentes du circuit !

*Remarque : En raison des changements continus dans l'agencement de la section de l'alimentation et de l'amplificateur de puissance, le circuit imprimé M1309V06 (version 06) et les versions plus récentes sont pas compatible avec le circuit imprimé M1309V05 (version 05) ou les versions antérieures, les brochages des connecteurs ont été réarrangés.*

Si vous devez remplacer une ancienne version de circuit imprimé par une nouvelle version, vous DEVEZ changer les DEUX circuits, soit celui de l'amplificateur et celui de l'alimentation

**Direct Link: NX55P Service Manual M1309V06 and newer**

**Direct Link: NX55P Service Manual M1309V05 and older**

**Direct Link: NX750P Service Manual M1309V06 and newer**

**Direct Link: NX750P Service Manual M1309V05 and older**

**REAL Gear.**  
**REAL People.**



**Canada**

Voice: (905) 837-8481

Fax: (905) 837-8746

**U.S.A.**

Voice: (716) 297-2920

Fax: (716) 297-3689

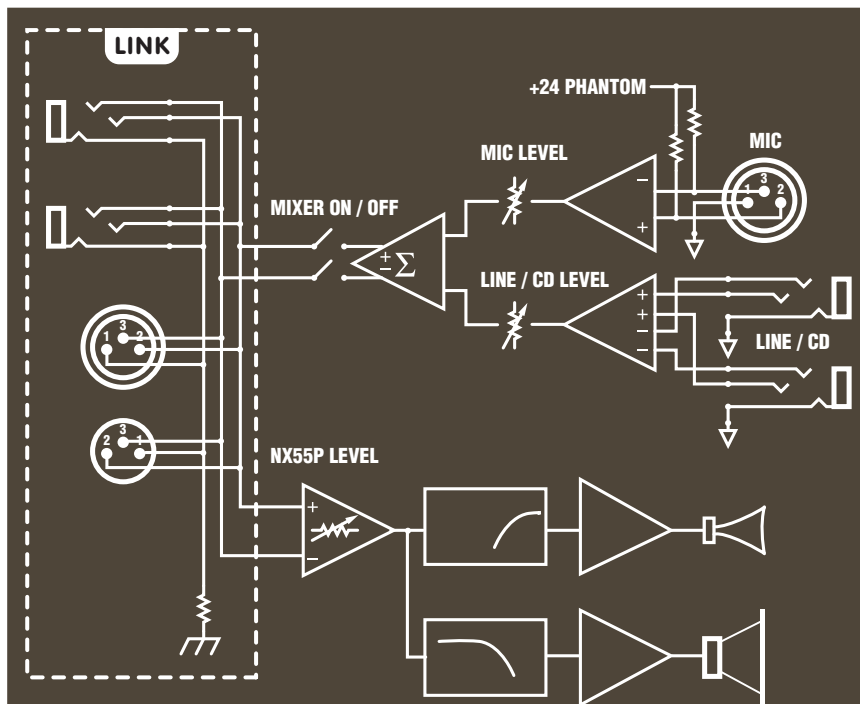
**[www.yorkville.com](http://www.yorkville.com)**

**Yorkville Sound**  
550 Granite Court  
Pickering, Ontario  
L1W-3Y8 CANADA

**Yorkville Sound Inc.**  
4625 Witmer Industrial Estate  
Niagara Falls, New York  
14305 USA

# nx55<sup>P</sup>

550 WATT POWERED LOUDSPEAKER ENCLOSURE



- NOTES:**
- ALL LINK CONNECTIONS FUNCTION AS INPUTS OR OUTPUTS.
  - EXTERNAL MIXERS CONNECT TO LINK INPUTS



**CAUTION AVIS**

RISK OF ELECTRIC SHOCK  
DO NOT OPEN  
RISQUE DE CHOC ELECTRIQUE  
NE PAS OUVRIR



MODEL TYPE: YS1002

A-Z823 / 1v5

230V ~  
50Hz 1,0A  
FUSE: F3,15A 250V



120VAC 60Hz 2.0A

FUSE: 4.0A 250V  
FastBlo



Control panel features:

- CLIP (red LED)
- LIMIT (yellow LED)
- PWR (green LED)
- NX55P LEVEL knob (0 to 6+ dB)
- LF ROLLOFF switch (60Hz / 100Hz)
- MIXER ON/OFF switch
- TREBLE knob (12- dB to +12)
- BASS knob (12- dB to +12)
- MIC knob (0 to 10)
- LINE/CD knob (0 to 10)

Connectors and jacks:

- LINK INPUT (BAL)
- LINK OUTPUT
- LINE / CD INPUT
- LINE / CD OUTPUT
- MIC INPUT
- MIC OUTPUT

OFF POWER ON FUSE



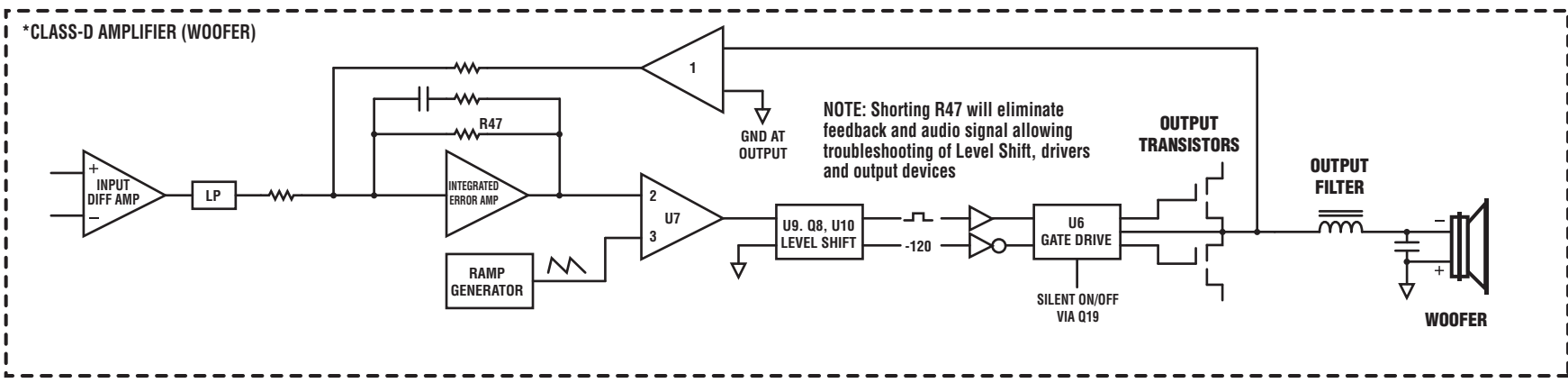
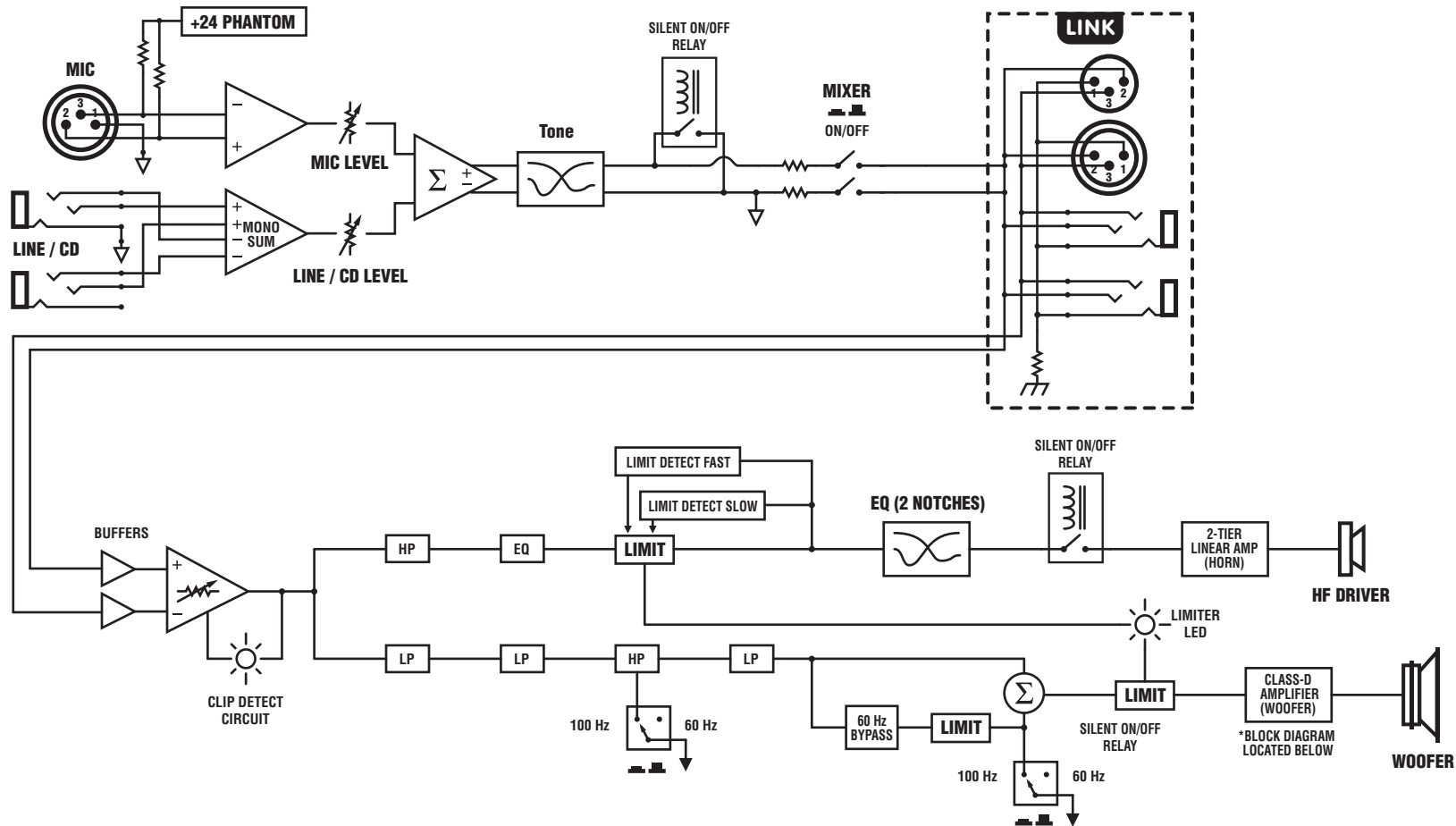
CAUTION: REPLACE WITH SAME TYPE FUSE AND RATING

ATTENTION: UTILISER UN FUSIBLE DE RECHANGE DE MEME TYPE ET CALIBRE

Designed & Manufactured by  
YORKVILLE SOUND • TORONTO, CANADA

# Block Diagram for NX55P

DESIGNED & MANUFACTURED BY YORKVILLE SOUND

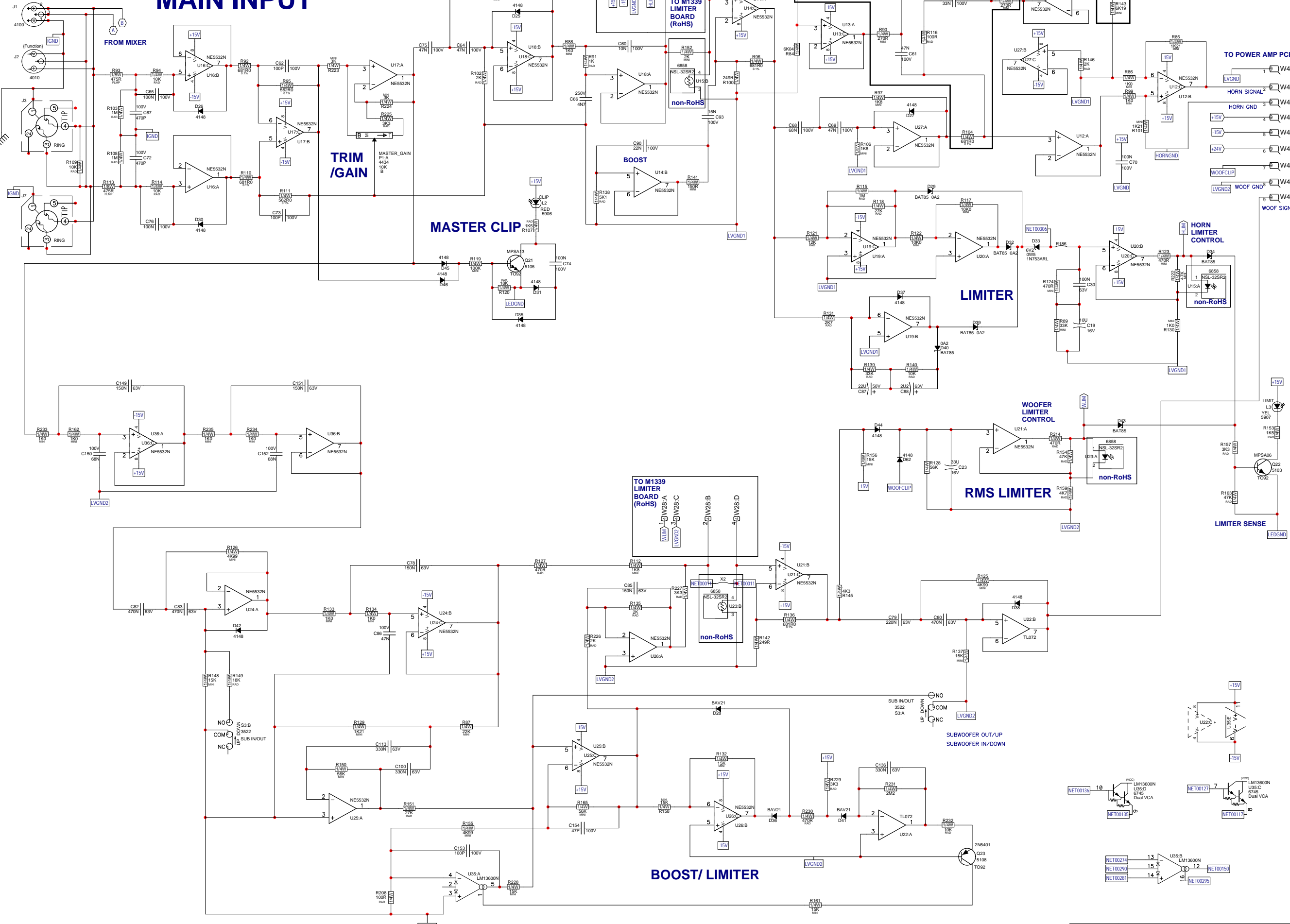


## Specifications

<b>System Type</b>	2-Way
<b>Active or Passive</b>	Active
<b>Program Power (Watts)</b>	550
<b>Biampable</b>	Self Powered
<b>Biamp Operation Only</b>	Yes
<b>Max SPL (dB)</b>	124
<b>Frequency Response (Hz +/- 3db)</b>	45 - 18k
<b>Crossover Frequency (Hz)</b>	2300
<b>Driver Configuration</b>	12 inch / 1 inch
<b>HF Driver(s)</b>	1 inch Throat, Ceramic Magnet, 1 inch Mylar voicecoil
<b>HF Program Power (Watts)</b>	100
<b>HF Dispersion (°H x °V)</b>	80 x 50
<b>LF Driver(s)</b>	12 inch Neodymium Magnet 3 inch voicecoil
<b>LF Program Power(Watts)</b>	450
<b>Total Power (Watts)</b>	550
<b>HF Amplifier Type</b>	Two Tier Class H
<b>LF Amplifier Type</b>	Class D
<b>Power Cable</b>	Yes
<b>Power Switch</b>	Yes
<b>Inputs</b>	7
<b>Inputs - 1/4" Jacks</b>	2 (line input) 2 (link in/out)
<b>Inputs - XLR</b>	1 (mic) 2 (line in/out)
<b>Input Sensitivity (Vrms Sine)</b>	+4dBv / 1.23V
	Mixer on/off switch
<b>Mixer Controls</b>	Mic Gain
	Line/CD Gain
	Treble/Bass Tweak
<b>Level Controls</b>	+/- 6dB Main Volume
<b>EQ Controls</b>	100Hz HP Filter (LF Rolloff)
<b>Limiter</b>	Yes
<b>LED Indicators</b>	Power/Clip/Limit
<b>Feet</b>	Yes
<b>Flying Hardware</b>	2 (Top), 2 (Bottom), 1 (Pullback)
<b>Optional Flying Hardware</b>	NX Flyware
<b>Bar Handles</b>	1 (Side)
<b>Pole Mount Adapter (1 3/8"-3.5cm)</b>	Yes
<b>Enclosure Materials</b>	Injection molded Polypropylene
<b>Grille</b>	Perforated Metal
<b>Dimensions (DWH xbackW, inches)</b>	12.25 x 16 x 26.5 x 9
<b>Dimensions (DWH xbackW, cm)</b>	31.12 x 40.6 x 67.3 x 22.9
<b>Weight (lbs/kg)</b>	41 / 18.6

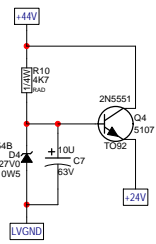


# MAIN INPUT

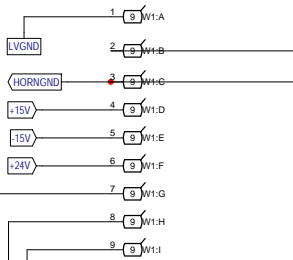


# HORN AMP

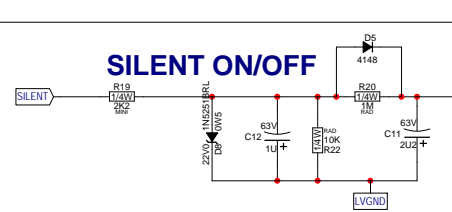
## PHANTOM SUPPLY



## FROM INPUT PCB

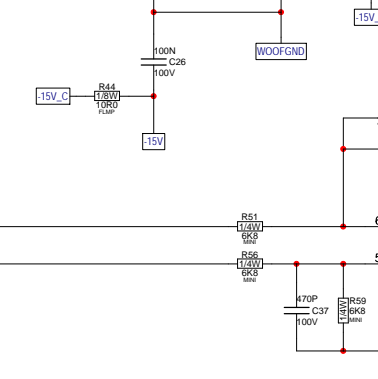


## SILENT ON/OFF

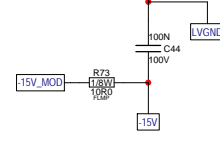


# WOOFER AMP

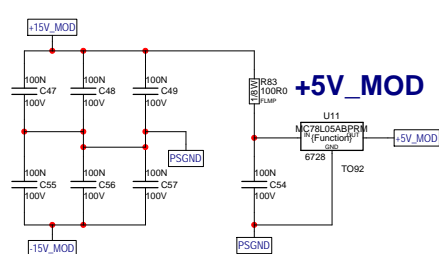
## +/-15V\_C



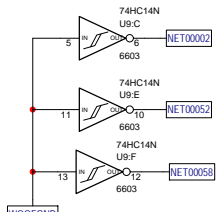
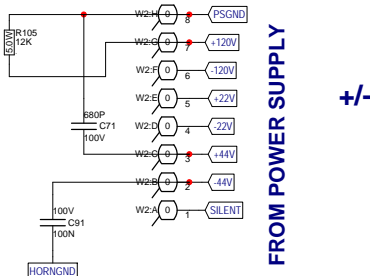
## +/-15V\_MOD



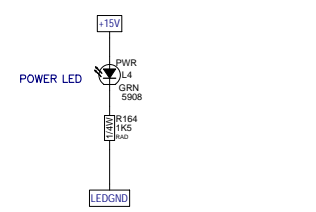
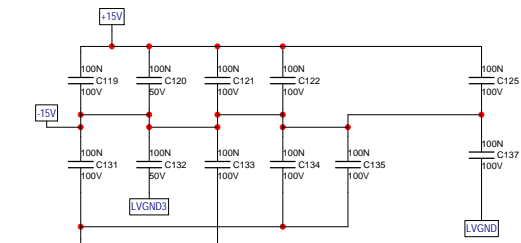
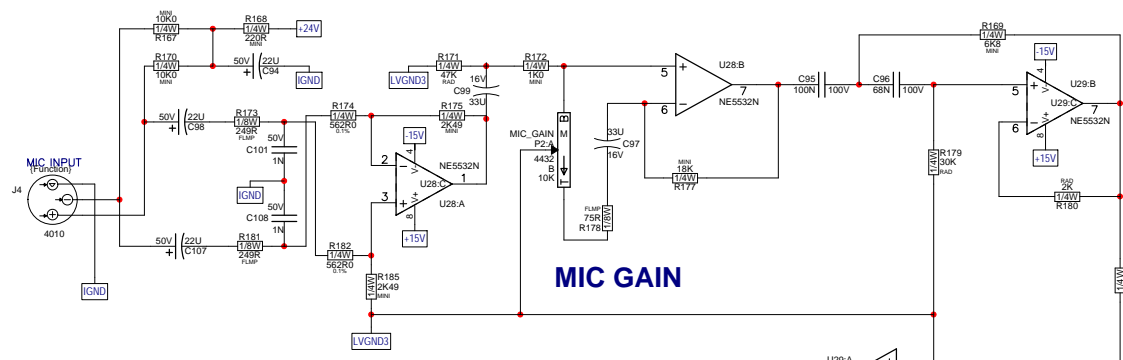
## +5V\_MOD



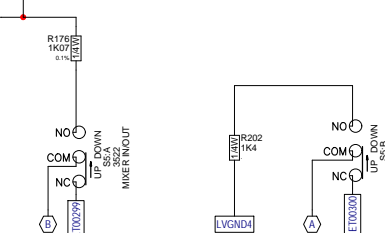
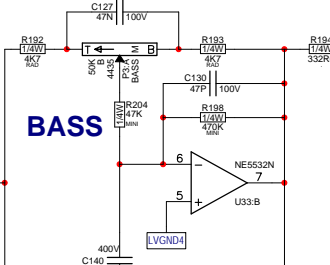
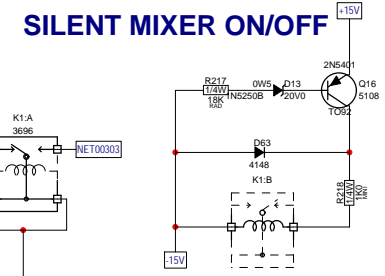
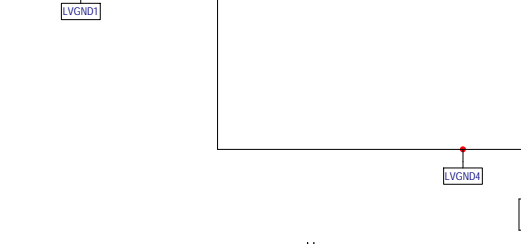
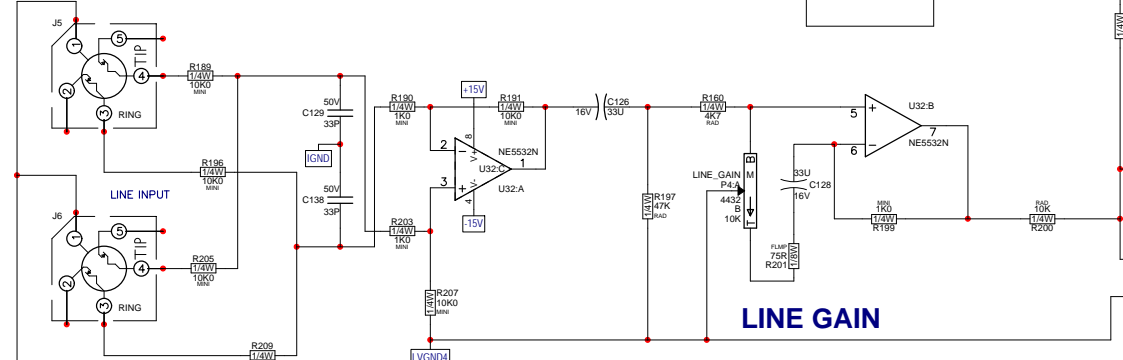
## FROM POWER SUPPLY





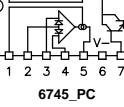
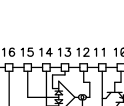
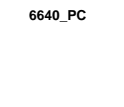
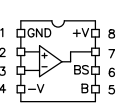
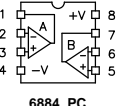
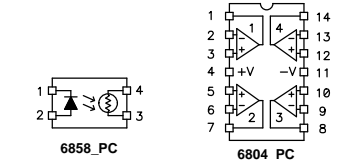
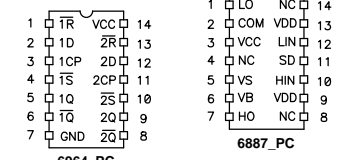
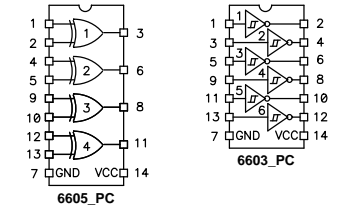


# MIXER SECTION

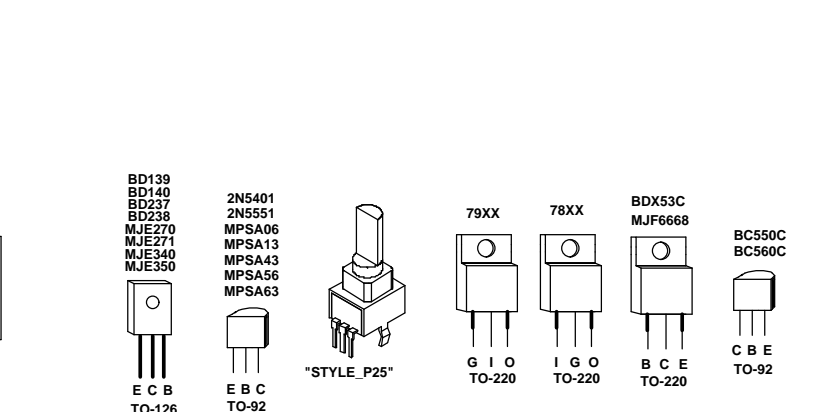
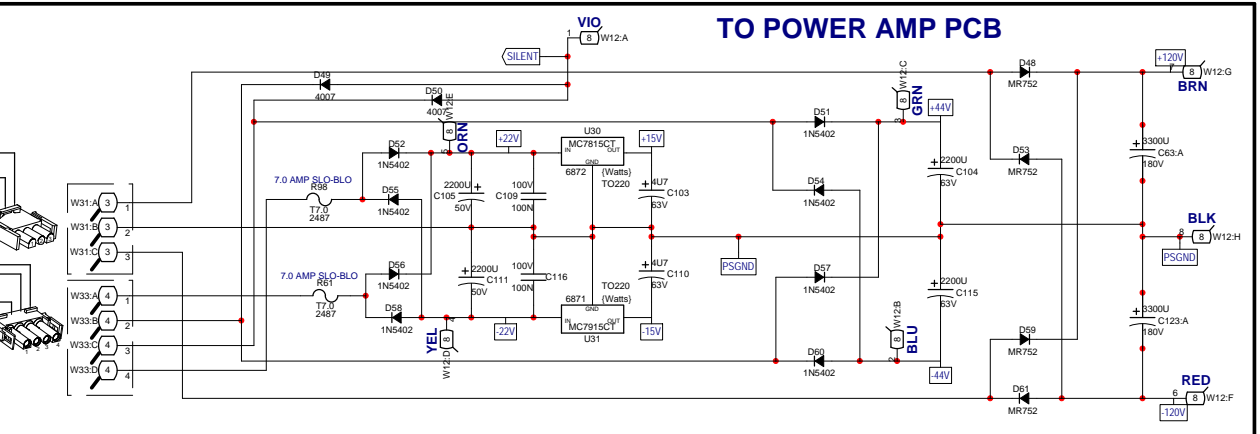
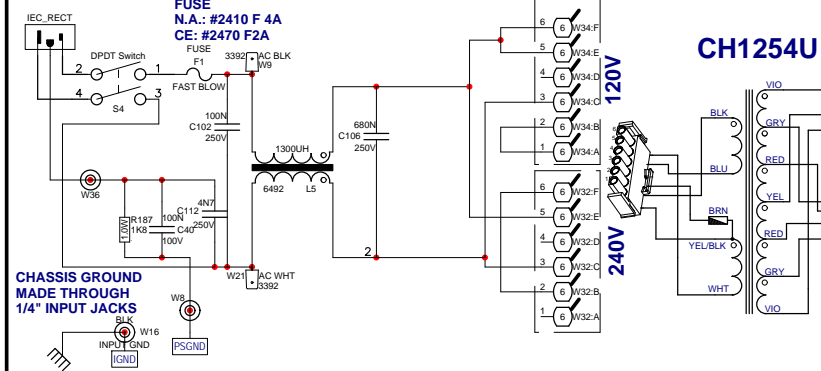


XC85

POT LIST				
MODEL(S):- NX55P				
REF	FUNCTION	PART#	KNOB	{NEW}
P1	MAIN GAIN	#4434	GREY	#9916
P2	MIC GAIN	#4432	RED	#9915
P3	BASS CONTROL	#4435	GREEN	#9917
P4	CD/LINE GAIN	#4432	RED	#9915
P5	TREBLE CONTROL	#4434	GREEN	#9917
R	F	P	K	N
R	F	P	K	N
R	F	P	K	N
R	F	P	K	N
R	F	P	K	N
R	F	P	K	N



# POWER SUPPLY



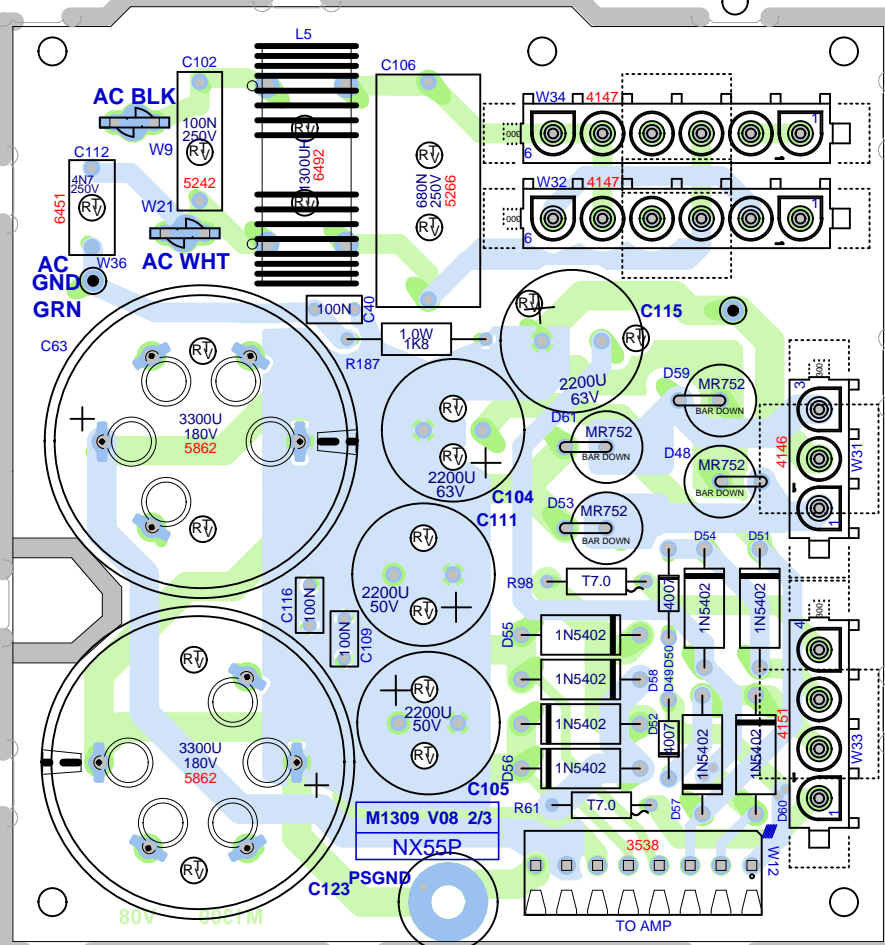
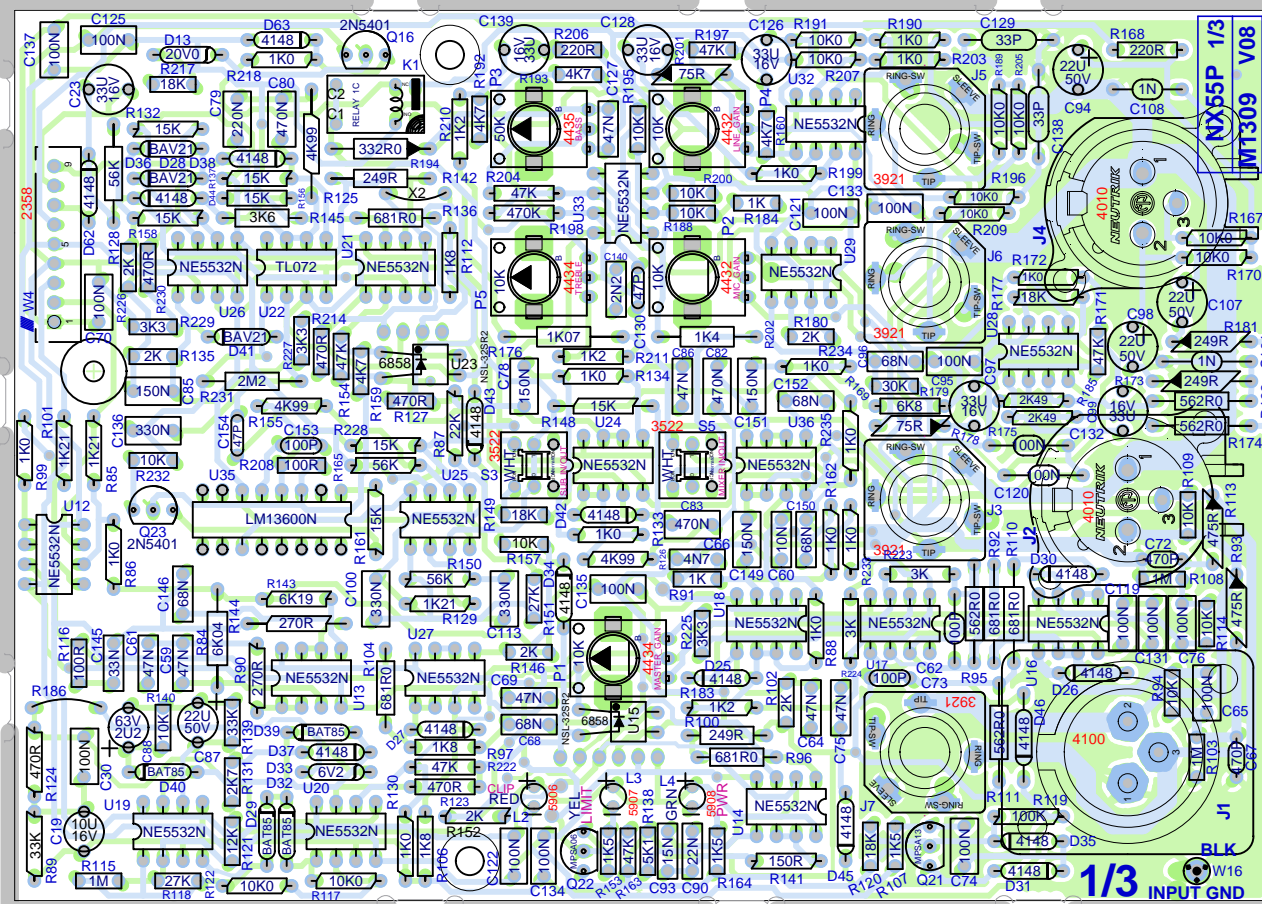
TRANSFORMER	WITHOUT CROWBAR		WITH CROWBAR	
	N.A.	CE	N.A.	CE
FUSE F1	#2410 F4A	#2470 F2A	#2410 F4A	#2482 F3.15A



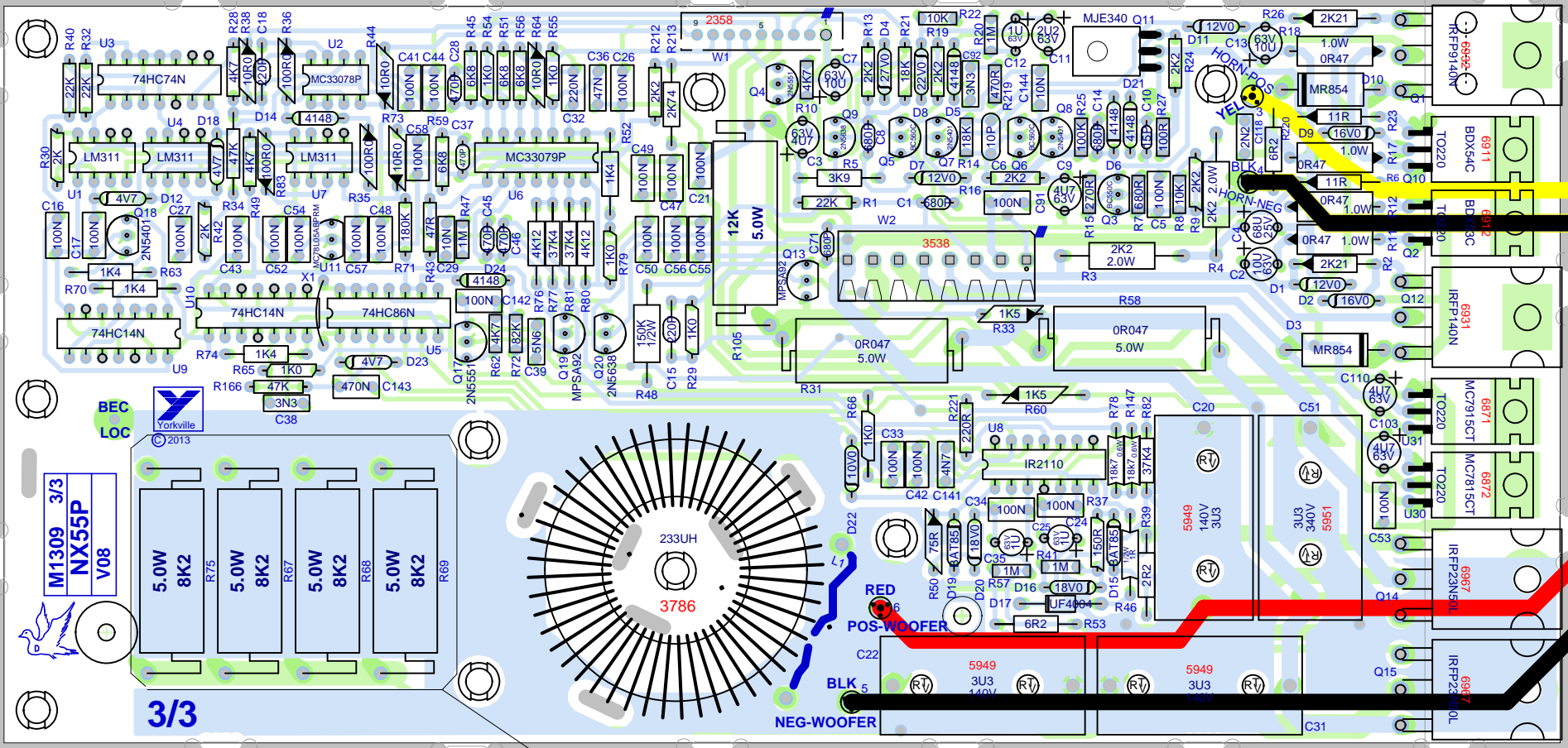
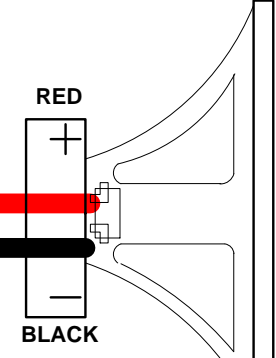
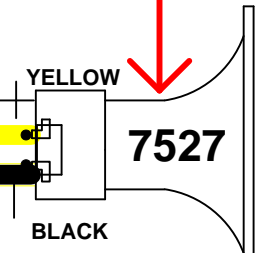
# M1309B-NX55P

BlankSize - 12000x10000

Into Wave 50 S



LAYOUT VALUES FOR 7527 DRIVER. SEE NOTE 1.



M1309 V08

SEE NOTE 5

NX55P

M1309B

SEE LAYOUT DOCUMENTATION







SEE LAYOUT DIAGRAM



# M1309B PRODUCTION NOTES

1. R90, R104, R116, R143, R144, C59, C61, C145, C146 HAVE UPDATED VALUES FOR THE 7527 CERAMIC DRIVER AS PER PC8300. SEE TABLE BELOW FOR DETAILS.

	NEO DRIVER YS#7461	CERAMIC DRIVER YS#7527
R90	301R - YS#6150	270R - YS#4986
R104	510R - YS#4691	681R - YS#4743
R116	1K - YS#4934	100R - YS#4921
R143	15K - YS#4979	6K19 - YS#4717
R144	180R - YS#4819	270R - YS#4986
C59	68N - YS#5226	47N - YS#5224
C61	33N - YS#5222	47N - YS#5224
C145	18N - YS#5207	33N - YS#5222
C146	27N - YS#5215	68N - YS#5226

2. NOTE THAT THERE ARE SEVERAL LINES ON THE DSBOTMASK LAYER. THESE MAY BE USED FOR MARCONI TEST POINTS SO HAVE THIS LAYER ON IF DOING ANY MODIFICATIONS.

3. MAKE SURE TO RTV ALL LARGE CAPACITORS TO SOMETHING CLOSE

\*\*\*\*\*IMPORTANT\*\*\*\*\*

4. ADD AMPLE RTV UNDER ENTIRE BASE OF OUTPUT COIL L1

5. LEADS FOR 5 WATT RESISTORS MUST BE BENT ON THE MACHINE  
LEAD LOOP MUST NOT BE ABOVE TOP OF RESISTOR



6. FIT #8921 FLAT WASHER BETWEEN #3501 BELL WASHER AND #8667 SHOULDER WASHER FOR Q2, Q10, U30 AND U31

7. PCBASA: ENSURE THAT #5862 CAP LEADS ARE PROPERLY INSERTED (DO NOT PUT LEADS INTO RTV HOLES!)

## 8. M1309B PARTS REFERENCE TABLE

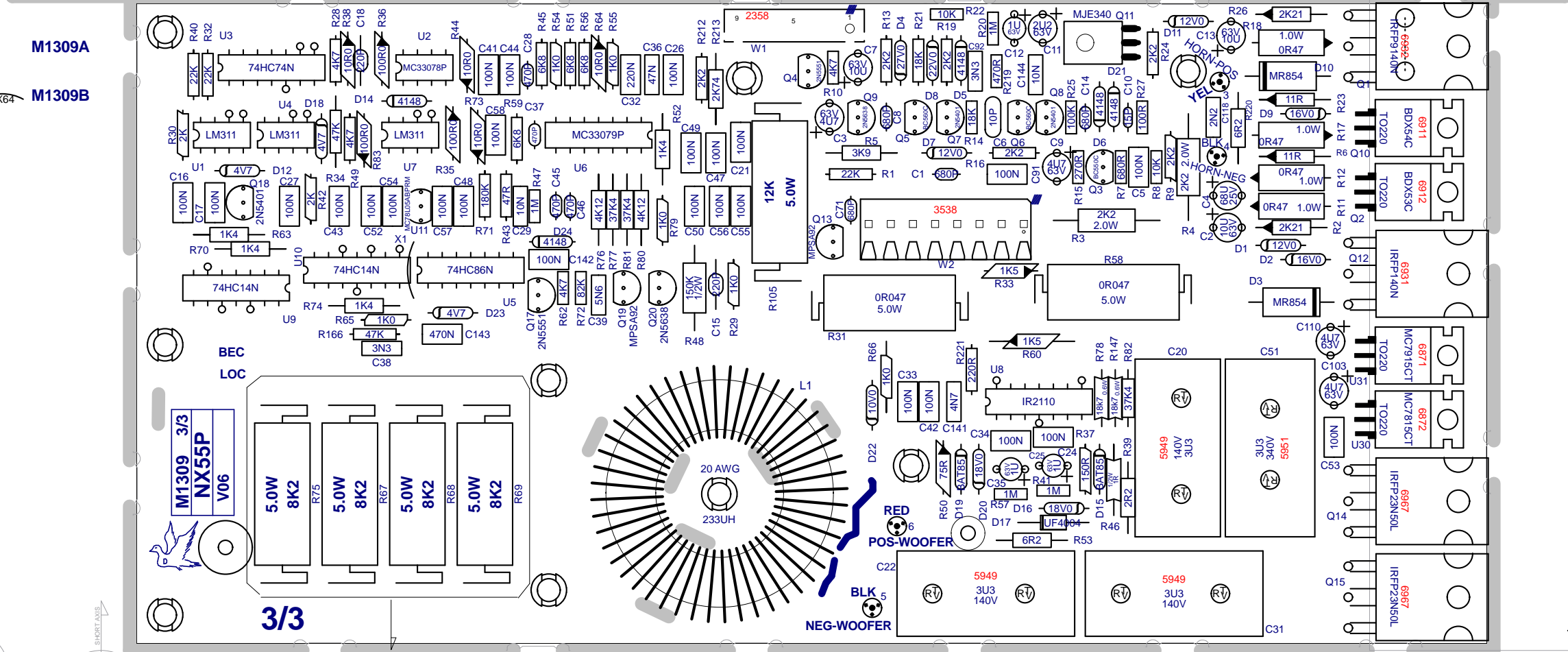
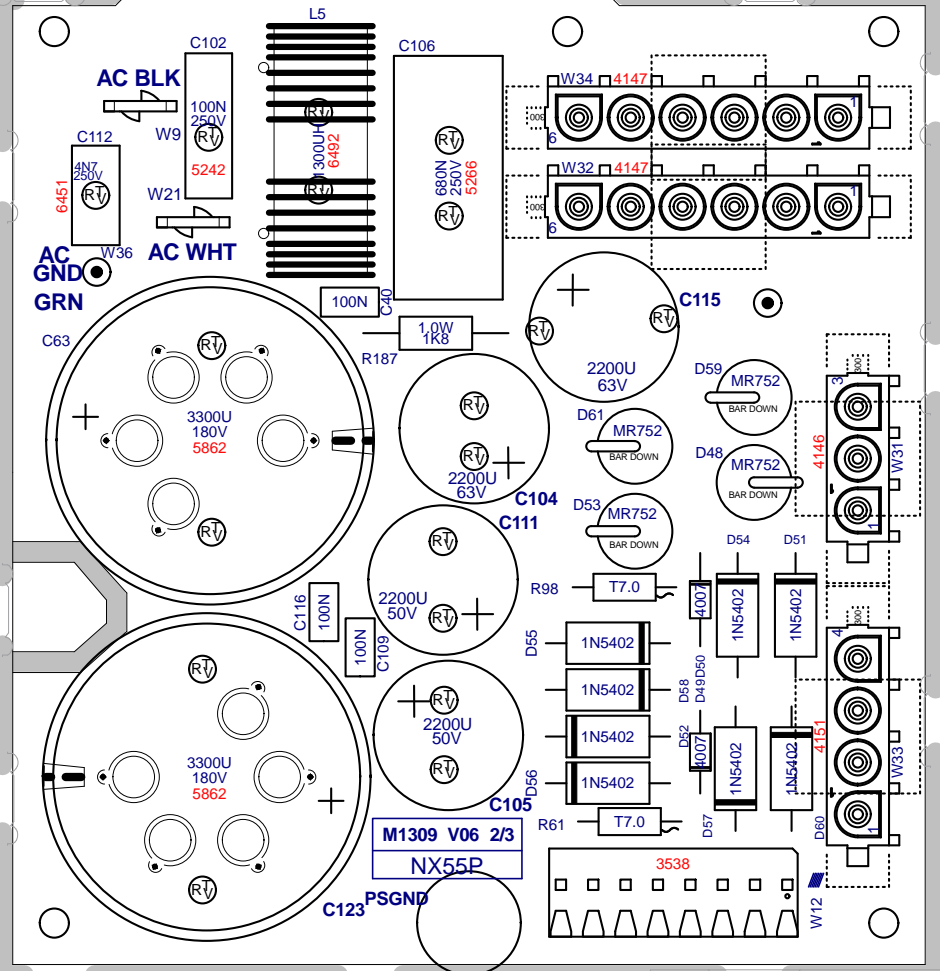
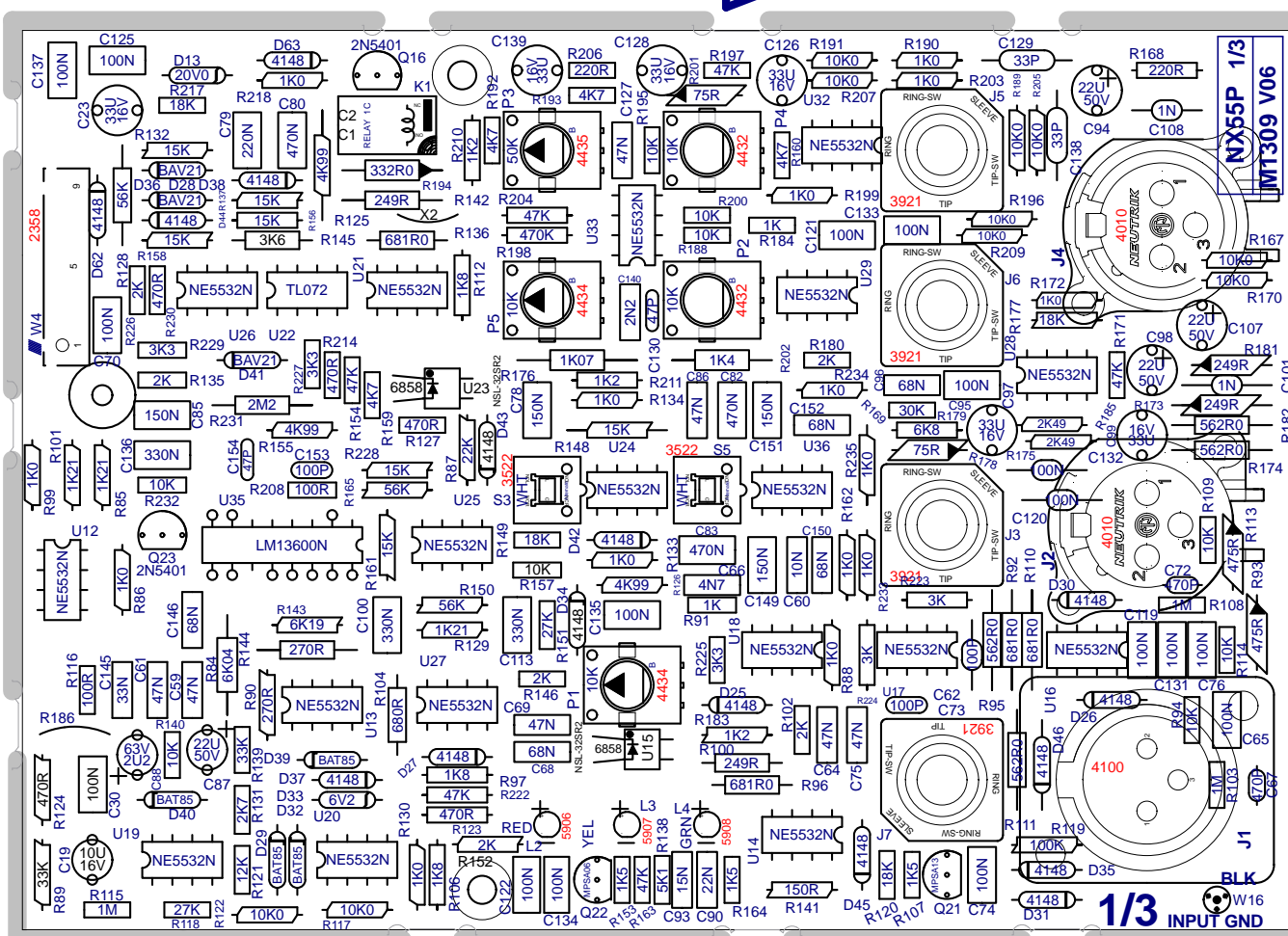
M1309B	
<b>C30</b>	#5212, 100N 63V 5%
<b>C19</b>	#5282, 10U 16V 20% NP
<b>R89</b>	#6122, 33K 1/4W 5% MINI
<b>R124</b>	#4980, 470R 1/4W 5% MINI
<b>R145</b>	#4814, 3K6 1/4W 5%
<b>R152</b>	#6113, 2K 1/4W 5% MINI
<b>R157</b>	#4940, 10K 1/4W 5%
<b>D34</b>	#6825, 1N4148 75V 0A45
<b>D43</b>	#6825, 1N4148 75V 0A45
<b>U23</b>	#6858 OPTO-COUPLER
<b>U15</b>	#6858 OPTO-COUPLER
<b>X2</b>	#4599, 22AWG SOLID JUMPER
<b>W28</b>	X - NO PART
<b>W5</b>	X - NO PART
<b>R186</b>	#4599, 22AWG SOLID JUMPER

	WITHOUT CROWBAR		WITH CROWBAR	
	N.A.	CE	N.A.	CE
TRANSFORMER	CH1254	CH1254E	CH1254	CH1254E
FUSE F1	#2410 F4A	#2470 F2A	#2410 F4A	#2482 F3.15A



Into Wave

# M1309B-NX55P



SEE NOTE 5 BlankSize - 12000x10000

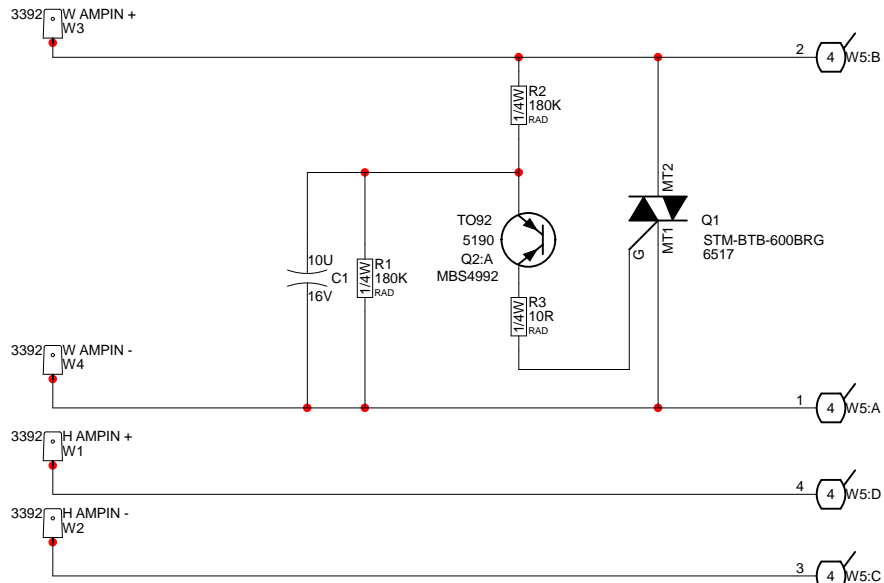
M1309 V06



LONG AXIS

SHORT AXIS

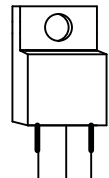
TRANSFORMER SECONDARYS CH1254U



M1369 PCB_DATABASE_HISTORY			
MODEL(S):-		CROW BAR	
#	DATE	VER#	DESCRIPTION OF CHANGE
1	28-NOV-2007	1.00	FIRST DESIGN
2	02-JUN-2008	2.00	UPDATE TABS
3	19-JAN-2009	3.00	CHANGE THE BECLOC HOLE TO NON PLATED
4	06-MAY-2011	V04	Reduce size of the panel. - GG
5	28-JUN-2012	V05	PC8448: Updated tab pattern - ML
6	D	V	N
7	D	V	N
8	D	V	N
9	D	V	N
10	D	V	N
11	D	V	N
12	D	V	N
13	D	V	N

**LEAD/PIN REFERENCE**

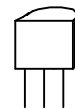
**STM-BTB-600BRG**



MT1 G MT2

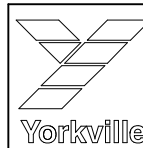
TO-220

**MBS4992**



MT1 G MT2

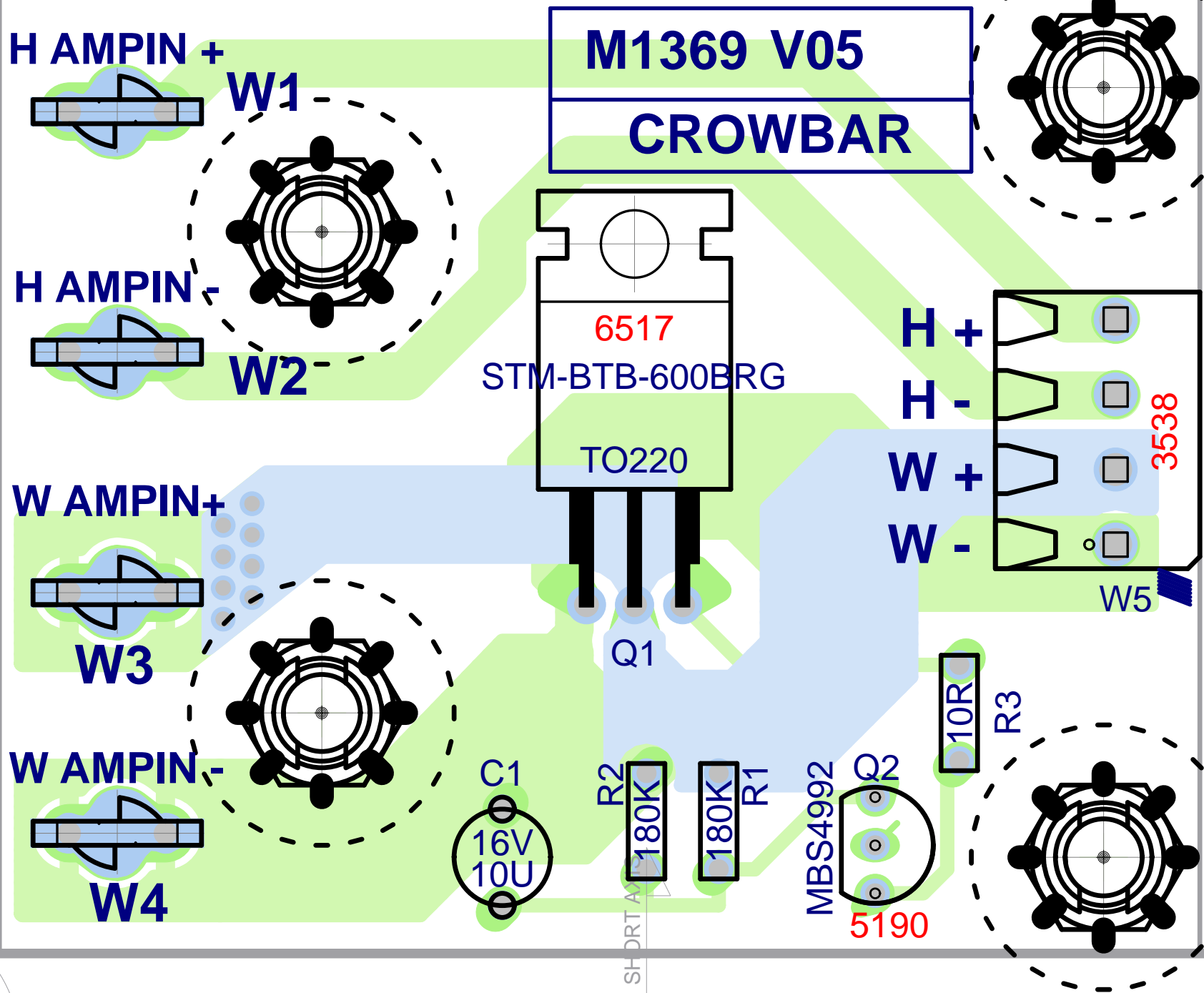
TO-92



Product		<b>CROWBAR</b>	
MAIN	PCB# M1369	Sheet 1 of 2	
Date: Thu Jun 28, 2012	Rev: V05	YsType: YsType	
Filename: M1369V05.sch2006			



BlankSize - 13500x9000



**M1369 V05**



SEE LAYOUT DIAGRAM



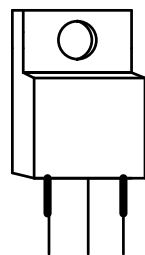
# M1369 V05 PRODUCTION NOTES

1. USE #8799, #6 1/4 PAN SCREW FOR TRIAC Q1

M1369 PCB_DATABASE_HISTORY			
MODEL(S):-		CROW BAR	
#	DATE	VER#	DESCRIPTION OF CHANGE
1	28-NOV-2007	1.00	FIRST DESIGN
2	02-JUN-2008	2.00	UPDATE TABS
3	19-JAN-2009	3.00	CHANGE THE BECLOC HOLE TO NON PLATED
4	06-MAY-2011	V04	Reduce size of the panel. - GG
5	28-JUN-2012	V05	PC8448 - Updated tab pattern - ML
6	D	V	N
7	D	V	N
8	D	V	N
9	D	V	N
10	D	V	N
11	D	V	N
12	D	V	N
13	D	V	N

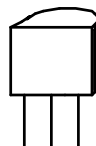
## LEAD/PIN REFERENCE

STM-BTB-600BRG

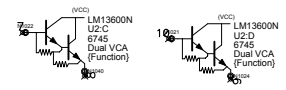
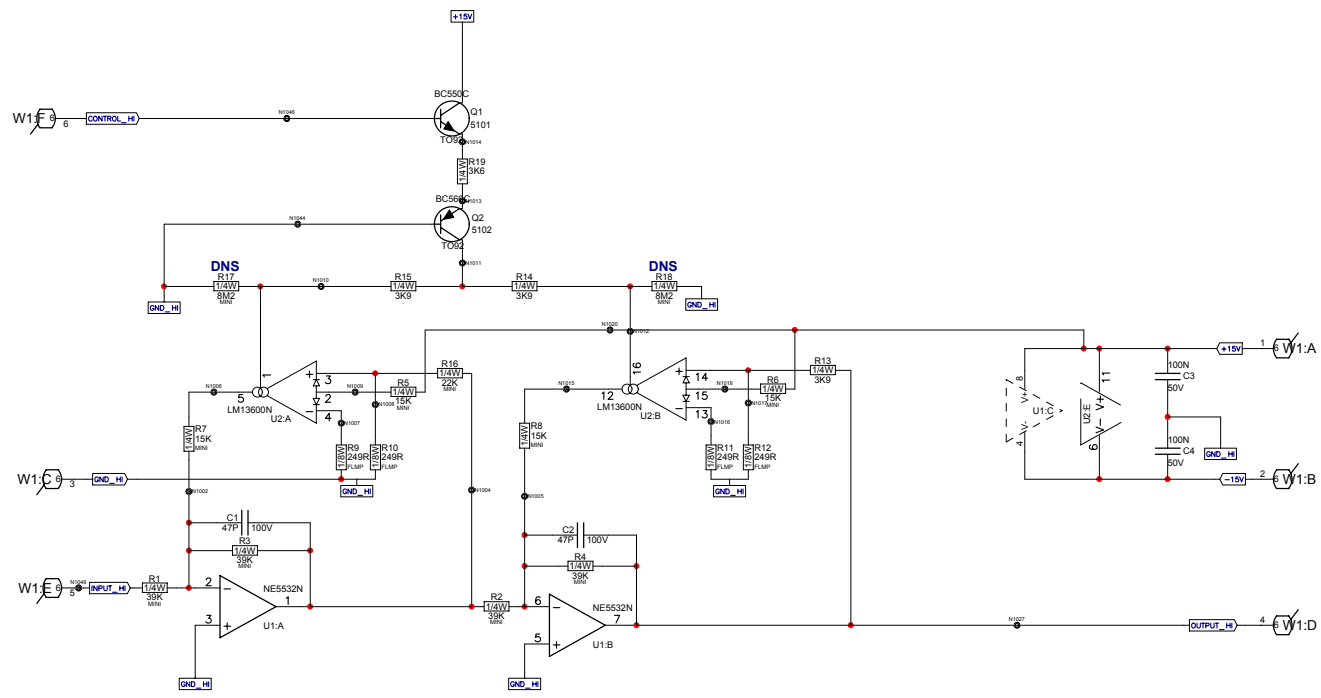


MT1 G MT2  
TO-220

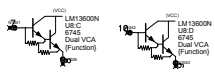
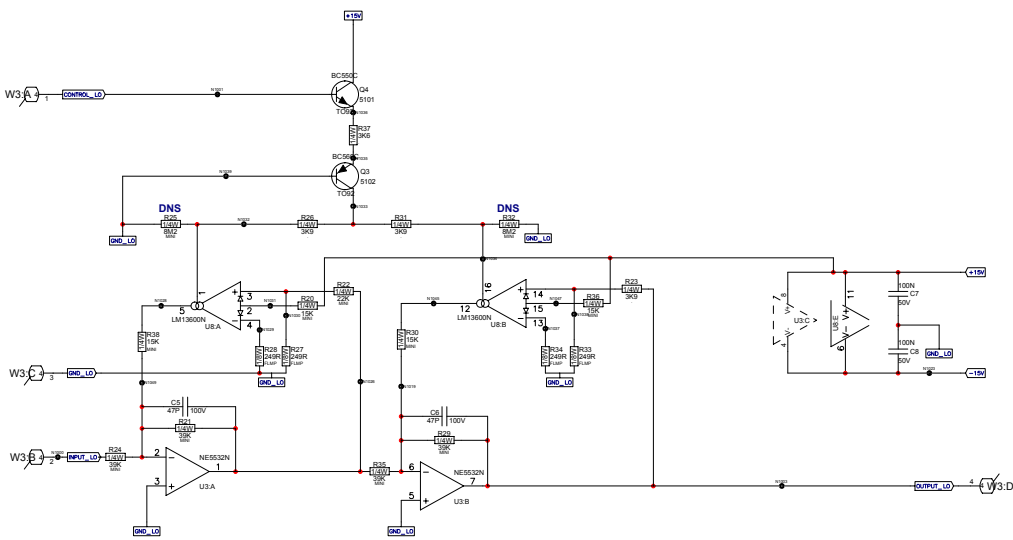
MBS4992



MT1 G MT2  
TO-92



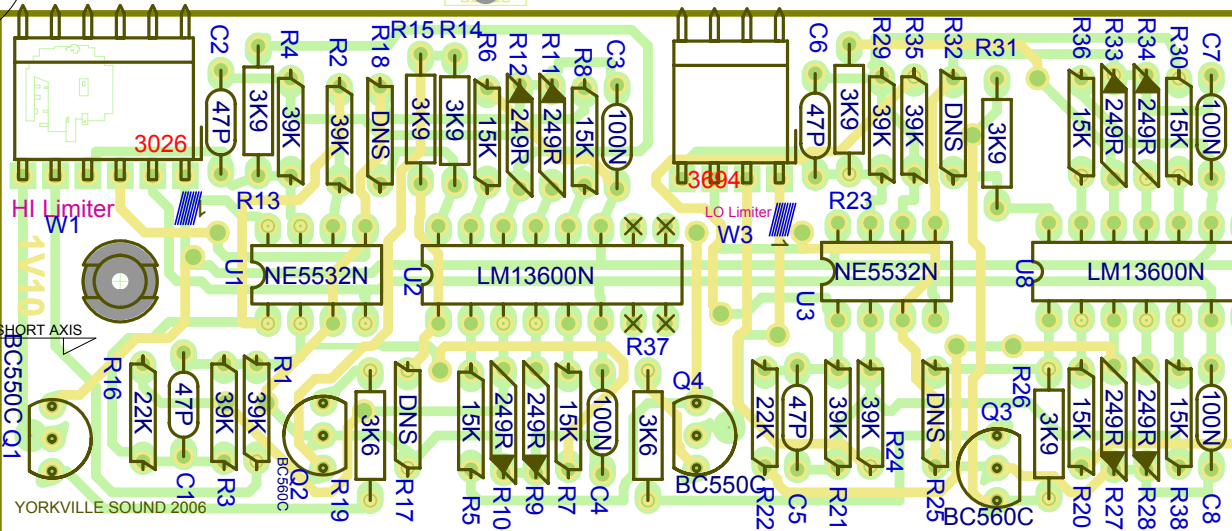
<b>Product</b> RoHS Limiter		
Limiter_HI	PCB# M1339	Sheet 1 of 3
Date: Wed Mar 28, 2007	Rev: 1V10	YsType: YsType
Filename: M1339-1V10 sch.sch2002		





# Limiter M1339 1V10

M1339 1A10



CLINCH  
ORIGIN

INSERT  
ORIGIN

LONG AXIS

M____PCB_DATABASE_HISTORY			
MODEL(S):-		MODEL	
#	DATE	VER#	DESCRIPTION OF CHANGE
1	19SEP2006	1V00	FIRST PROTO
2	20OCT2006	1V10	ADDED BEC LOC
3	24JAN2008		PC 7447, CHANGE W1, #3661 TO #3026
4	D	V	N
5	D	V	N
6	D	V	N
7	D	V	N
8	D	V	N
9	D	V	N
10	D	V	N
11	D	V	N
12	D	V	N
13	D	V	N
1	D	V	N
2	D	V	N
3	D	V	N
4	D	V	N
5	D	V	N
6	D	V	N
7	D	V	N
8	D	V	N
9	D	V	N
10	D	V	N
11	D	V	N
12	D	V	N
13	D	V	N
1	D	V	N
2	D	V	N
3	D	V	N
4	D	V	N
5	D	V	N
6	D	V	N
7	D	V	N
8	D	V	N
9	D	V	N
10	D	V	N
11	D	V	N
12	D	V	N
13	D	V	N



SEE LAYOUT DIAGRAM



# PRODUCTION NOTES

1. Do not stuff parts R17,18,25,32

M____PCB_DATABASE_HISTORY				
MODEL(S):-		MODEL		
#	DATE	VER#	DESCRIPTION OF CHANGE	
1	D	V	N	
2	D	V	N	
3	D	V	N	
4	D	V	N	
5	D	V	N	
6	D	V	N	
M____PENDING CHANGES				
MODEL(S):-		MODEL		
#	PC#	PENDING CHANGE		
1	PC	X		
2	PC	X		
3	PC	X		
4	PC	X		
5	PC	X		
6	PC	X		
*PLACE IMPLEMENTED CHANGES INTO BOARD HISTORY				
{TITLE}				
MODEL(S):- {MODEL}				
REF	FUNCTION	PART#	NOB	{NEW}
R	F	P	K	N
R	F	P	K	N
R	F	P	K	N
R	F	P	K	N
R	F	P	K	N
R	F	P	K	N
R	F	P	K	N
R	F	P	K	N
R	F	P	K	N
R	F	P	K	N
R	F	P	K	N

LEAD/PIN REFERENCE

MPSA56 BC560C  
MPSA06 BC550C



E B C  
TO-92

C B E  
TO-92





**YS#9916 Gray Knob (qty: 1)**



**YS#9917 Green Knob (qty: 2)**



**YS#89915 Red Knob (qty: 2)**

NX55P 3/12/2013

YS #	Description	Qty.	YS #	Description	Qty.	YS #	Description	Qty.	YS #	Description	Qty.
5906	RED 3MM LED 1V9 20MA.4SPCER T&R	1	5254	1U 63V 20%CAP T&R 4X7MM .2EL	1	2019	1/8W 100R0 1%FLAME PROOF T&R RES	3	8832	6-32 X 1/4 PAN PH TAPTITE J5500	2
5907	YEL 3MM LED 1V9 20MA.4SPCER T&R	1	5255	1U 63V 20%CAP T&R RAD .2EL	2	4921	1/4W 100R 5% 2U T&R RES	3	8801	6-32 X 3/8 PAN PH TAPTITE J5500	19
5908	GRN 3MM LED 1V9 20MA.4SPCER T&R	1	5257	2U2 63V 20%CAP T&R RAD .2EL	2	4984	1/4W 150R 5%MINI T&R RES	2	8829	6-32 X 3/8 FLAT PH TAPTITE BO#C HEA	4
6425	BAV21 200V 0A25 DIODE T&R	3	5949	3U3 140A10%CAP BLK RAD POLYP FLM	3	4944	1/4W 220R 5% 2U T&R RES	1	8796	6-32 X 5/8 PAN PH TAPTITE ZINC	11
6825	1N4148 75V 0A45 DIODE T&R	21	5951	3U3 250DC10%CAP BLK MPOLYP FLM	1	4977	1/4W 220R 5%MINI T&R RES	2	8803	8-32 X 3/8 PAN PHIL TAPTITE J5500	7
6882	UF4004 200V 1A0 DIODE ULTRAFAS	1	5258	4U7 63V 20%CAP T&R 8X7MM .2EL	4	2024	1/6W 249R 2%FLAME PROOF T&R RES	2	8804	8-32X1.25 PAN PH MS ZINC CLEAR	4
6438	1N4007 1000V 1A0 DIODE T&R	2	5282	10U 16V 20%CAP T&R 5X7MM .2NP	2	4770	1/4W 249R 1% T&R RES	2	8762	10-32 X12 TRUSS QUAD TAPTITE J5500	2
6827	1N5402 200V 3A0 DIODE	8	5945	10U 63V 20%CAP T&R RAD .2EL	3	4945	1/4W 270R 5% 2U T&R RES	1	8912	10-32 X 1 FLAT PHIL MS J5500 BLK	4
6934	MR854 400V 3A0 DIODE FASREC	2	5260	22U 50V 20%CAP T&R RAD .2EL	1	4986	1/4W 270R 5%MINI T&R RES	2	8786	10-32 X 1 1/4 PAN QD MS J5500 BLACK	14
6421	MR752 200V 6A0 DIODE	4	5631	22U 50V 20%CAP T&R 6X7MM .2EL	3	2026	1/4W 332R0 1%FLAME PROOF T&R RES	1	9988	10-32 X 1 1/4 SCREW W WASHER SUBASS	18
6733	BAT85 30V 0A2 DIODE SCHT T&R	6	5961	33U 16V 20%CAP T&R RAD 2IN NP	6	4933	1/4W 470R 5% 2U T&R RES	4	8751	10-32 X 2 PAN QUAD MS J5500	3
6426	1N5254B 27V0 0W5 ZENER 5% T&R	1	5265	68U 25V 20%CAP T&R RAD .2EL	1	4980	1/4W 470R 5%MINI T&R RES	1	8926	5/16-18X3 CARRIAGE BOLT BLACK	1
6432	1N5248B 18V0 0W5 ZENER 5% T&R	2	5887	2200U 50V 20%CAP BLK 18X27MM EL	2	2028	1/6W 475R 1%FLAME PROOF T&R RES	2	8935	1/4-20 X 23MM JOINT CON. BOLT / B/O	4
6436	1N753ARL 6V2 0W5 ZENER 5% T&R	1	5912	2200U 63V 20%CAP RADIAL ELECT BULK	2	5014	1/4W 562R 0.1% *** T&R RES	4	8847	1/4-20 X 1 1/4 FLAT PH MS J5500	4
6440	1N750ARL 4V7 0W5 ZENER 5% T&R	3	5862	3300U 180V 20%CAP RAD 40X50MM 5PIN	2	4923	1/4W 680R 5% 2U T&R RES	1	10016	M6 X 8 PAN PHILIPS M/S CLEAR ZINC	4
6450	1N5242B 12V0 0W5 ZENER 5% T&R	3	4432	10K B LIN 9MM P32	2	4743	1/4W 681R 0.1% *** T&R RES	5	3751	SNAP IN 5/16 SPACER RICHCO	11
6461	1N5240BRL 10V0 0W5 ZENER 5% T&R	1	4434	10K B LIN 9MM DETENT P32	2	4934	1/4W 1K 5% 2U T&R RES	2	3851	1/2 PCB PLASTIC SPACER	6
6463	1N5251BRL 22V0 0W5 ZENER 5% T&R	1	4435	50K B LIN 9MM DETENT P32	1	6110	1/4W 1K0 1%MINI MF T&R RES	21	3859	1/2 PLASTIC HEX SPACER #4	2
6465	1N5250B 20V0 0W5 ZENER 5% T&R	1	6492	1300UH COIL COMMON MODE 4AMP	1	4996	1/4W 1K070 0.1% *** T&R RES	1	7526	12" 4R 450WPM CER SPEAKER	1
6824	1N5246B 16V0 0W5 ZENER 5% T&R	2	8483	ADAPTOR SPEAKER STAND METAL BLACK	1	4585	1/4W 1K2 5%MINI T&R RES	3	8885	NEOPRENE EMINENCE DRIVER GASKET	1
6728	MC78L05ACP TO92 P 5V0 REG TR V4	1	8538	RUBBER FOOT 1.375 X 1.375	3	6111	1/4W 1K21 1%MINI MF T&R RES	3	8667	SHOULDER WASHER SWS-229 LENGTH 1/8	4
6871	MC7815CT TO220 N 15V0 REG V2	1	ZC453	M1158/59/1231/1309 HEATSREADER	1	4769	1/4W 1K4 1% T&R RES	5	8489	1/4-20 SPLIT WASHER BLACK OXIDE	8
6872	MC7815CT TO220 P 15V0 REG V1	1	3485	CLIP 250X032 18-22AWG RIGHT ANGL	4	2034	1/8W 1K5 5%FLAME PROOF T&R RES	2	8482	3/8 1D FLAT WASHER	4
5101	BC550C TO92 NPN TRAN T&R TB	1	3489	CLIP 250X032 18-22AWG DISCO/INSL	7	4935	1/4W 1K5 5% 2U T&R RES	3	8995	3/8" STEEL FLAT WASHER BLACK	5
5102	BC560C TO92 PNP TRAN T&R TB	2	3490	CLIP 250X032 14-16AWG DISCO/INSL	7	4683	1.0W 1K8 5% T&R RES	1	8492	7/16" SPLIT LOCK WASHER CLEAR ZINC	5
5103	MPSA06 TO92 NPN TRAN T&R TA	1	3788	QUICKON MALETAB	1	6105	1/4W 1K8 5%MINI T&R RES	3	8921	#3MM ID3.2MM OD7.0MM THICK 5MM	4
5107	2N5551 TO92 NPN TRAN T&R TA	2	3921	1/4" JCB PCB MT VERT STER RT SWT	4	4946	1/4W 2K 5% 2U T&R RES	5	3522	DPDT MINI PC VERT SNT ALP	2
5108	2N5401 TO92 PNP TRAN T&R TA	5	4010	XLRF LEMLE PCB MT VERT 24MM AA-SERIES	2	6113	1/4W 2K 5%MINI T&R RES	3	3585	DPDT ROKR SW QUIK 250° AC/PWR IEC65	1
5114	MPSA92 TO92 PNP TRAN T&R TA	2	4100	XLR MALE PCB MT VERT	1	4705	2.0W 2K2 5% T&R RES	2	3392	250 MALE TAB 2IN T&R	6
5105	MPSA13 TO92 NPN DARL T&R TA	1	3069	PATCH 08 18AWG 20.0 156 TWISTED	1	6104	1/4W 2K2 5%MINI T&R RES	6	3887	ADHESIVE LINED GROMETT EGDING	0.35
5119	J111 TO92 NCH JFET T&R TC	2	2358	9 CIR XH-HEADER 0.098IN	2	2035	1/4W 2K21 1%FLAME PROOF T&R RES	2	3395	THERMO/BRKR/N/CLOSED OPEN@82C	1
6873	MJE340 TO126 NPN TRAN TG	1	3061	PATCH 09 22AWG 10.0 XH FLAT	1	6114	1/4W 2K49 1%MINI MF T&R RES	2	CH1254U	XFMR:NX55P	1
6911	BDX54C TO220 NPN TRAN DARL TE	1	3070	PATCH 04 18AWG X0.50 TWISTPAIR	1	4936	1/4W 2K7 5% 2U T&R RES	1			
6912	BDX53C TO220 NPN TRAN DARL TE	1	2899	CORE-FERRITE	2	4764	1/4W 2K74 0.1% *** T&R RES	1			
6931	IRFP140N TO247 NCH MFET TM	1	4095	EMI FILTER FOR RIBBON CABLE	2	6124	1/4W 3K 5%MINI T&R RES	2			
6932	IRFP140N TO247 PCH MFET TM	1	3482	LOWPROFILE FUSEHOLDER 1/4" BUSSMANN	1	4938	1/4W 3K3 5% 2U T&R RES	3			
6967	IRFP23N50LPBF MOSFET N-CN 500V -247	2	2410	4.0 AMP FAST-BLO 25X1.25 FUSE	1	4814	1/4W 3K6 5% T&R RES	1			
6804	MC33079P IC QUAD OP AMP	1	2487	7.0 AMP SLO-BLO T&R FUSE	2	4850	1/4W 3K9 5% T&R RES	1			
6840	MC33078P IC DUAL OP AMP	1	7527	BR 40W 1.00" DRIVER CDX1-1445 CER	1	4756	1/4W 4K12 0.1% *** T&R RES	2			
6882	TL072CP IC FET DUAL OP AMP	1	3501	B5220F006 COMP WASH #4 SMALL	9	4943	1/4W 4K7 5% 2U T&R RES	6			
6884	NE5532N IC DUAL OP AMP	18	8933	1/4-20 INSIDE 7/16-20 UNF FLAT ALLEN	5	4982	1/4W 4K7 5%MINI T&R RES	2			
6640	LM311 IC VOLTAGE COMPARATOR	3	8938	1/4-20 X 10MM INSERT NUT, TYPE D	8	6128	1/4W 4K99 1%MINI MF T&R RES	3			
6745	LM13600N IC XCONDUCTANCE AMP	1	3645	AC SOCKET RECEPTACLE WITH 0.250 TAB	1	4939	1/4W 5K1 5% 2U T&R RES	1			
6887	IR2110 IC HILO FET DRIVER	1	3803	NYLON SECUR-A-TACH MINI PLASTIC TIE	1	5001	1/4W 6K04 1% T&R RES	1			
6603	74HC14N IC HEX INV SCHMID	2	3810	4" NYLON CABLE TIE	12	4717	1/4W 6K19 1%MINI T&R RES	1			
6605	74HC86N IC QUAD 2INP XOR	1	3841	5.5" NYLON CABLE TIE	2	4978	1/4W 6K8 5%MINI T&R RES	5			
6964	74HC74N IC DUAL FLIPFLOP	1	3852	STICK ON CABLE WRAP ANCHOR	1	4665	5.0W 8K2 5% BLK RES	4			
5190	MBS4992 TO92 8V5 DIAC T&R	1	3538	24 PIN BREAKAWAY LOCK .156	0.833	4940	1/4W 10K 5% 2U T&R RES	11			
6517	BTB24-600 TO220AB 25A TRIAC 600V	2	4146	3 PIN POWER PIN HEADER MALE POLZED	1	6116	1/4W 10K0 1%MINI MF T&R RES	10			
6858	NSL-32SR2 OPTO-COUPLER LDR	2	4165	4 PIN POWER PIN HEADER MALE POLZED	1	4768	5.0W 12K 5% BLK RES	1			
5401	10P 500V 5%CAP T&R RAD CER.ZNPO	1	4147	6 PIN POWER PIN HEADER MALE POLZED	2	4953	1/4W 12K 5% 2U T&R RES	1			
5817	15P 100V 2%CAP T&R RAD CER.ZNPO	1	8632	KNOB ROUND PUSHBUTTON 1/4" GREY	2	4979	1/4W 15K 5%MINI T&R RES	7			
5406	33P 50V 10%CAP BLK BEAD NPO	2	9915	KNOB 0-DEG RED SOFT GRAY RIB	2	4954	1/4W 18K 5% 2U T&R RES	4			
5203	47P 100V 2%CAP T&R RAD CER.ZNPO	2	9916	KNOB 0-DEG GRY SOFT GRAY RIB	1	6125	1/4W 18K 5%MINI T&R RES	2			
5199	100P 100V 2%CAP T&R RAD CER.ZNPO	2	9917	KNOB 0-DEG GRN SOFT GRAY RIB	2	4611	0.6W 18K7 1% MF T&R RES	2			
5410	100P 100V 10%CAP T&R BEAD NPO	1	3426	8' 3/16 SJT AC LINE CORD REMOV-B CSA	1	6118	1/4W 22K 5%MINI T&R RES	4			
5412	220P 100V 10%CAP T&R BEAD NPO	2	2364	HEYCO LOCKIT STRAIN RELIEF 1852	1	4956	1/4W 27K 5% 2U T&R RES	2			
5201	470P 100V 5%CAP T&R RAD CER.ZNPO	6	8240D	LOGO YORKVILLE SMALL BLUE DOMED	1	4941	1/4W 30K 5% 2U T&R RES	1			
5816	680P 100V 5%CAP T&R RAD CER.ZNPO	4	3792CORE	77091-A7 KOOL-LMU TOROID CORE	1	4947	1/4W 33K 5% 2U T&R RES	1			
5422	1N 50V 10%CAP T&R BEAD NPO	2	3786	233UH CHOKER 80T20AWG/77091MAGNTKS	1	6122	1/4W 33K 5%MINI T&R RES	1			
5208	2N2 400V 5%CAP T&R RAD .2FLM	2	8701	4-40 KEPS NUT ZINC	9	4686	1/4W 37K4 1% METAL FILM T&R RES	3			
5275	3N3 100V 5%CAP T&R RAD .2FLM	2	8800	6-32 KEPS NUT ZINC	2	4927	1/4W 47K 5% 2U T&R RES	4			
5209	4N7 250V 5%CAP T&R RAD .2FLM	2	9931	6-32 NYLON INSERT LOCK NUT	1	6119	1/4W 47K 5%MINI T&R RES	4			
6451	4N7 250V 20%CAP BLK Y 10MM AC	1	8787	8-32 KEPS NUT ZINC	3	4835	1/4W 56K 5% T&R RES	1			
5271	5N6 100V 5%CAP T&R RAD .2F	1	8939	10-32 X 10MM INSERT NUT, TYPE D	37	5018	1/4W 56K 5%MINI T&R RES	2			
5204	10N 100V 10%CAP T&R RAD .2FLM	3	8797	5/16-18 KEPS NUT J5500	1	4929	1/4W 82K 5% 2U T&R RES	1			
5205	15N 100V 10%CAP T&R RAD .2FLM	1	8934	7/16-20 UNF HEX NUT GRD 5 CLEAR ZNC	5	4942	1/4W 100K 5% 2U T&R RES	1			
5210	22N 100V 10%CAP T&R RAD .2FLM	1	3884	SARCON THERMAL GASKET 4.55"X1.00"	1	6120	1/4W 100K 5%MINI T&R RES	1			
5222	33N 100V 10%CAP T&R RAD .2FLM	1	NX12PCABINET	12"NX SET W/POWER BACK BLACK PLASTC	1	4638	1/2W 150K 5% T&R RES	1			
5224	47N 100V 10%CAP T&R RAD .2FLM	8	4599	22AWG SOLID SC W/IR T&R JMP	4	4796	1/4W 180K 5%MINI T&R RES	1			
5226	68N 100V 5%CAP T&R RAD .2FLM	5	4660	5.0W 0R047 5% BLK RES	2	4949	1/4W 180K 5% 2U T&R RES	2			
5212	100N 63V 5%CAP T&R RAD .2FLM	43	2005	1.0W 0R47 5%FLAME PROOF T&R RES	4	6127	1/4W 470K 5%MINI T&R RES	1			
5228	100N 100V 5%CAP T&R RAD .2FLM	1	4682	1/2W 1R 5%PHILIPS SMAL T&R RES	1	4948	1/4W 1M 5% 2U T&R RES	7			
5242	100N 250V 20%CAP BLK X2 15MM AC	1	4911	1/4W 2R2 5% T&R RES	1	4845	1/4W 2M2 5% T&R RES	1			
5314	100N 50V 10%CAP T&R BEAD X7R	2	4813	1/4W 6R2 5% T&R RES	2	3696	RELAY 1C 02AMP DC24 006MA PC-S	1			
5229	150N 63V 10%CAP T&R RAD .2FLM	4	2010	1/6W 10R0 2%FLAME PROOF T&R RES	4	8842	#4 X 5/16 PAN QUAD TYPE A J5500 BLK	6			
5231	220N 63V 5%CAP T&R RAD .2FLM	2	4930	1/4W 10R 5% 2U T&R RES	1	8799	#6 X 1/4 PAN PH TYPE B J5500	1			
5233	330N 63V 5%CAP T&R RAD .2FLM	3	2038	1/4W 11R FUSIBLE T&R RES	2	8865	4-40 X 5/16 PAN PH MS J5500	4			
5234	470N 63V 10%CAP T&R RAD .2FLM	4	6134	1/4W 47R 5%MINI T&R RES	1	8861	4-40 X 3/8 PAN PH MS J55				