



WEB: www.yorkville.com

WORLD HEADQUARTERS

CANADA

Yorkville Sound Limited
550 Granite Court
Pickering, Ontario
L1W 3Y8 CANADA

Voice: 905-837-8481
Fax: 905-837-8746

U.S.A.

Yorkville Sound Inc.
4625 Witmer Industrial Estate
Niagara Falls, New York
14305, USA

Voice: 716-297-2920
Fax: 716-297-3689



SERVICE MANUAL

PS15P

SMT Disclaimer

Due to the complex nature of the use of SMT installed components in Yorkville equipment, we highly caution all service technicians in attempting to repair or replace SMT factory installed components.

Many of these components may be glued prior to initial soldering.

Replacing SMT components requires expensive specialized de-soldering equipment and training.

Yorkville Sound will repair and replace defective SMT components to ensure proper quality assurance and installation is maintained.

Quality and Innovation Since 1963
Printed in Canada

IMPORTANT SAFETY INSTRUCTIONS



This lightning flash with arrowhead symbol, within an equilateral triangle, is intended to alert the user to the presence of uninsulated "dangerous voltage" within the product's enclosure that may be of sufficient magnitude to constitute a risk of electric shock to persons.

Ce symbole d'éclair avec tête de flèche dans un triangle équilatéral est prévu pour alerter l'utilisateur de la présence d'un «voltage dangereux» non-isolé à proximité de l'enceinte du produit qui pourrait être d'ampleur suffisante pour présenter un risque de choc électrique.



The DO NOT STACK symbol is intended to alert the user that the product shall not be vertically stacked because of the nature of the product.

La symbole NE PAS EMPIILER est pour alerter l'utilisateur que le produit ne doit pas être empilé verticalement en raison de la nature du produit.



CAUTION • AVIS

**RISK OF ELECTRIC SHOCK
DO NOT OPEN
RISQUE DE CHOC ELECTRIQUE
NE PAS OUVRIR**



**DO NOT
PUSH OR PULL**



The exclamation point within an equilateral triangle is intended to alert the user to the presence of important operating and maintenance (servicing) instructions in the literature accompanying the appliance.

Le point d'exclamation à l'intérieur d'un triangle équilatéral est prévu pour alerter l'utilisateur de la présence d'instructions importantes dans la littérature accompagnant l'appareil en ce qui concerne l'opération et la maintenance de cet appareil.



**SEPARATE
COLLECTION
WEEE**



IEC 60417-5041

**CAUTION: HOT SURFACE
ATTENTION: SURFACE CHAUDE**



**NOT TO BE SERVICED
BY USERS**

FOLLOW ALL INSTRUCTIONS

Instructions pertaining to a risk of fire, electric shock, or injury to a person

CAUTION: TO REDUCE THE RISK OF ELECTRIC SHOCK, DO NOT REMOVE COVER (OR BACK).

NO USER SERVICEABLE PARTS INSIDE. REFER SERVICING TO QUALIFIED SERVICE

PERSONNEL. THIS DEVICE IS FOR INDOOR USE ONLY!

INSTALLED BATTERY PACKS SHALL NOT BE EXPOSED TO EXCESSIVE HEAT

SUCH AS SUNSHINE, FIRE OR THE LIKE.

SUIVEZ TOUTES LES INSTRUCTIONS

Instructions relatives au risque de feu, choc électrique, ou blessures aux personnes

AVIS: AFIN DE REDUIRE LES RISQUES DE CHOC ELECTRIQUE, N'ENLEVEZ PAS LE COUVERT (OU

LE PANNEAU ARRIERE) NE CONTIENT AUCUNE PIECE REPARABLE PAR L'UTILISATEUR.

CONSULTEZ UN TECHNICIEN QUALIFIE POUR L'ENTRETIEN CE PRODUIT EST POUR L'USAGE A

L'INTERIEUR SEULEMENT. LES PACKS BATTERIES INSTALLEES NE DOIVENT PAS ETRE EXPOSES

A UNE CHALEUR EXCESSIVE TELLE QUE LE ENSOLEILLEMENT, LE FEU OU SIMILAIRES.

Read Instructions: The Owner's Manual should be read and understood before operation of your unit. Please, save these instructions for future reference and heed all warnings.

Clean only with dry cloth.

Packaging: Keep the box and packaging materials, in case the unit needs to be returned for service.

Warning: To reduce the risk of fire or electric shock, do not expose this apparatus to rain or moisture. *Do not use this apparatus near water!*

Warning: When using electric products, basic precautions should always be followed, including the following:

Power Sources

Your unit should be connected to a power source only of the voltage specified in the owners manual or as marked on the unit. This unit has a polarized plug. Do not use with an extension cord or receptacle unless the plug can be fully inserted. Precautions should be taken so that the grounding scheme on the unit is not defeated. An apparatus with CLASS I construction shall be connected to a Mains socket outlet with a protective earthing connection. Where the MAINS plug or an appliance coupler is used as the disconnect device, the disconnect device shall remain readily operable.

Hazards

Do not place this product on an unstable cart, stand, tripod, bracket or table. The product may fall, causing serious personal injury and serious damage to the product. Use only with cart, stand, tripod, bracket, or table recommended by the manufacturer or sold with the product. Follow the manufacturer's instructions when installing the product and use mounting accessories recommended by the manufacturer. Only use attachments/accessories specified by the manufacturer. Note: Prolonged use of headphones at a high volume may cause health damage on your ears.

The apparatus should not be exposed to dripping or splashing water; no objects filled with liquids should be placed on the apparatus.

Terminals marked with the "lightning bolt" are hazardous live; the external wiring connected to these terminals require installation by an instructed person or the use of ready made leads or cords.

Ensure that proper ventilation is provided around the appliance. Do not install near any heat sources such as radiators, heat registers, stoves, or other apparatus (including amplifiers) that produce heat.

No naked flame sources, such as lighted candles, should be placed on the apparatus.

Power Cord

Do not defeat the safety purpose of the polarized or grounding-type plug. A polarized plug has two blades with one wider than the other. A grounding type plug has two blades and a third grounding prong. The wide blade or the third prong are provided for your safety. If the provided plug does not fit into your outlet, consult an electrician for replacement of the obsolete outlet. The AC supply cord should be routed so that it is unlikely that it will be damaged. Protect the power cord from being walked on or pinched particularly at plugs. If the AC supply cord is damaged DO NOT OPERATE THE UNIT. To completely disconnect this apparatus from the AC Mains, disconnect the power supply cord plug from the AC receptacle. The mains plug of the power supply cord shall remain readily operable.

Unplug this apparatus during lightning storms or when unused for long periods of time.

Service

The unit should be serviced only by qualified service personnel. Servicing is required when the apparatus has been damaged in any way, such as power-supply cord or plug is damaged, liquid has been spilled or objects have fallen into the apparatus, the apparatus has been exposed to rain or moisture, does not operate normally, or has been dropped. Disconnect power before servicing!

Veillez Lire le Manuel: Il contient des informations qui devraient être comprises avant l'opération de votre appareil.

Conservez. Gardez S.V.P. ces instructions pour consultations ultérieures et observez tous les avertissements.

Nettoyez seulement avec le tissu sec.

Emballage: Conservez la boîte au cas où l'appareil devait être retourner pour réparation.

Avertissement: Pour réduire le risque de feu ou la décharge électrique, n'exposez pas cet appareil à la pluie ou à l'humidité. *N'utilisez pas cet appareil près de l'eau!*

Attention: Lors de l'utilisation de produits électrique, assurez-vous d'adhérer à des précautions de bases incluant celle qui suivent:

Alimentation - L'appareil ne doit être branché qu'à une source d'alimentation correspondant au voltage spécifié dans le manuel ou tel qu'indiqué sur l'appareil. Cet appareil est équipé d'une prise d'alimentation polarisée. Ne pas utiliser cet appareil avec un cordon de raccordement à moins qu'il soit possible d'insérer complètement les trois lames. Des précautions doivent être prises afin d'éviter que le système de mise à la terre de l'appareil ne soit désengagé. Un appareil construit selon les normes de CLASS I devrait être raccordé à une prise murale d'alimentation avec connexion intacte de mise à la masse. Lorsqu'une prise de branchement ou un coupleur d'appareils est utilisée comme dispositif de débranchement, ce dispositif de débranchement devra demeurer pleinement fonctionnel avec raccordement à la masse.

Risque - Ne pas placer cet appareil sur un chariot, un support, un trépied ou une table instables. L'appareil pourrait tomber et blesser quelqu'un ou subir des dommages importants. Utiliser seulement un chariot, un support, un trépied ou une table recommandés par le fabricant ou vendus avec le produit. Suivre les instructions du fabricant pour installer l'appareil et utiliser les accessoires recommandés par le fabricant. Utilisez seulement les attachments/accessoires indiqués par le fabricant. Note: L'utilisation prolongée des écouteurs à un volume élevé peut avoir des conséquences néfastes sur la santé sur vos oreilles.

Il convient de ne pas placer sur l'appareil de sources de flammes nues, telles que des bougies allumées.

L'appareil ne doit pas être exposé à des égouttements d'eau ou des éclaboussures et qu'aucun objet rempli de liquide tel que des vases ne doit être placé sur l'appareil.

Assurez que l'appareil est fourni de la propre ventilation. Ne procédez pas à l'installation près de source de chaleur tels que radiateurs, registre de chaleur, fours ou autres appareils (incluant les amplificateurs) qui produisent de la chaleur.

Les dispositifs marqués d'une symbole "d'éclair" sont des parties dangereuses au toucher et que les câblages extérieurs connectés à ces dispositifs de connection extérieure doivent être effectués par un opérateur formé ou en utilisant des cordons déjà préparés.

Cordon d'Alimentation - Ne pas enlever le dispositif de sécurité sur la prise polarisée ou la prise avec tige de mise à la masse du cordon d'alimentation. Une prise polarisée dispose de deux lames dont une plus large que l'autre. Une prise avec tige de mise à la masse dispose de deux lames en plus d'une troisième tige qui connecte à la masse. La lame plus large ou la tige de mise à la masse est prévu pour votre sécurité. La prise murale est désuète si elle n'est pas conçue pour accepter ce type de prise avec dispositif de sécurité. Dans ce cas, contactez un électricien pour faire remplacer la prise murale. Évitez d'endommager le cordon d'alimentation. Protégez le cordon d'alimentation. Assurez-vous qu'on ne marche pas dessus et qu'on ne le pince pas en particulier aux prises. N'UTILISEZ PAS L'APPAREIL si le cordon d'alimentation est endommagé. Pour débrancher complètement cet appareil de l'alimentation CA principale, déconnectez le cordon d'alimentation de la prise d'alimentation murale. Le cordon d'alimentation du bloc d'alimentation de l'appareil doit demeurer pleinement fonctionnel.

Débranchez cet appareil durant les orages ou si inutilisé pendant de longues périodes.

Service - Consultez un technicien qualifié pour l'entretien de votre appareil. L'entretien est nécessaire quand l'appareil a été endommagé de quelque façon que se soit. Par exemple si le cordon d'alimentation ou la prise du cordon sont endommagés, si il y a eu du liquide qui a été renversé à l'intérieur ou des objets sont tombés dans l'appareil, si l'appareil a été exposé à la pluie ou à l'humidité, si il ne fonctionne pas normalement, ou a été échappé. Débrancher l'appareil avant d'enlever les couvercles!

IMPORTANT SAFETY INSTRUCTIONS



The Lightning Flash with arrowhead symbol within an equilateral triangle, is intended to alert the user to the presence of uninsulated "dangerous voltage" within the product enclosure that may be of sufficient magnitude to constitute a risk of shock to persons



The exclamation point within an equilateral triangle is intended to alert the user to the presence of important operating and maintenance (servicing) instructions in the literature accompanying the product



Le symbole représentant un éclair avec une flèche à l'intérieur d'un triangle équilatéral est utilisé pour prévenir l'utilisateur de la présence d'une tension électrique dangereuse non isolée à l'intérieur de l'appareil. Cette tension est d'un niveau suffisamment élevé pour représenter un risque d'électrocution



Le symbole représentant un point d'exclamation à l'intérieur d'un triangle équilatéral, signale à l'utilisateur la présence d'instructions importantes relatives au fonctionnement et à l'entretien de l'appareil dans cette notice d'installation

1. Read these instructions.
2. Keep these instructions.
3. Heed all warnings.
4. Follow all instructions.
5. Do not use this apparatus near water.
6. Clean only with dry cloth.
7. Do not block any ventilation openings. Install in accordance with the manufacturer's instructions.
8. Do not install near any heat sources such as radiators, heat registers, stoves, or other apparatus (including amplifiers) that produce heat.
9. Do not defeat the safety purpose of the polarized or grounding-type plug. A polarized plug has two blades with one wider than the other. A grounding type plug has two blades and a third grounding prong. The wide blade or the third prongs are provided for your safety. If the provided plug does not fit into your outlet, consult an electrician for replacement of the obsolete outlet.
10. Protect the power cord from being walked on or pinched particularly at plugs, convenience receptacles, and the point where they exit from the apparatus.
11. Only use attachments/accessories specified by the manufacturer.
12. Use only with the cart, stand, tripod, bracket, or table specified by the manufacturer, or sold with the apparatus. When a cart is used, use caution when moving the cart/apparatus combination to avoid injury from tip-over.
13. Unplug this apparatus during lightning storms or when unused for long periods of time.

14. Refer all servicing to qualified service personnel. Servicing is required when the apparatus has been damaged in any way, such as power-supply cord or plug is damaged, liquid has been spilled or objects have fallen into the apparatus, the apparatus has been exposed to rain or moisture, does not operate normally, or has been dropped.

WARNING:

- To reduce the risk of fire or electric shock, do not expose this apparatus to rain or moisture and objects filled with liquids, such as vases, should not be placed on this apparatus.
- To completely disconnect this apparatus from the ac mains, disconnect the power supply cord plug from the ac receptacle.
- The mains plug of the power supply cord or appliance coupler shall remain readily accessible.

1. Lisez ces instructions.
2. Conservez ces instructions.
3. Respecter tous les avertissements.
4. Suivez toutes les instructions.
5. N'utilisez pas l'appareil près de l'eau.
6. Nettoyer uniquement avec chiffon sec.
7. Ne bloquez pas les ouvertures de ventilation. Installer en suivant les instructions du fabricant.
8. Ne pas installer près des sources de chaleur telles que radiateurs, bouches de chaleur, four ou autres appareils (y compris les amplificateurs) produisant de la chaleur.
9. N'annulez pas l'objectif sécuritaire de la fiche polarisée ou de la tige de mise à la terre. Une fiche polarisée possède deux lames avec une plus large que l'autre. Une prise avec mise à la terre possède deux lames et une troisième tige. La lame large ou la troisième tige sont fournis pour votre sécurité. Si la fiche n'entre pas dans votre prise, consultez un électricien pour remplacer la prise obsolète.
10. Protéger le cordon d'alimentation des piétinements ou pincements en particulier près des fiches, des prises de courant et au point de sortie de l'appareil.
11. Utilisez uniquement les accessoires spécifiés par le fabricant.
12. Utiliser uniquement avec un charriot, stand, trépied ou une table spécifiée par le fabricant, ou vendus avec l'appareil.
13. Débranchez l'appareil durant un orage ou lorsqu'il reste inutilisé pendant de longues périodes de temps.
14. Confiez toute réparation à un technicien qualifié. Une réparation est nécessaire lorsque l'appareil a été endommagé de quelque façon que ce soit; comme lorsque le cordon d'alimentation ou la fiche est endommagé, lorsque du liquide a été renversé ou des objets sont tombés à l'intérieur, lorsque l'appareil a été exposé à la pluie ou l'humidité, ne fonctionne pas normalement, ou est tombé.

AVERTISSEMENT:

- Pour réduire les risques d'incendie ou de choc électrique, ne pas exposer cet appareil à la pluie ou à l'humidité et ne placez pas d'objets contenant des liquides, tels que des vases, sur l'appareil.
- Pour isoler totalement cet appareil de l'alimentation secteur, débranchez totalement son cordon d'alimentation du réceptacle CA.
- La prise du cordon d'alimentation ou du prolongateur, si vous en utilisez un comme dispositif de débranchement, doit rester facilement accessible

CAUTION

TO PREVENT ELECTRIC SHOCK HAZARD,
DO NOT CONNECT TO MAINS POWER SUPPLY
WHILE GRILLE IS REMOVED.

AVIS

POUR PRÉVENIR LES RISQUES D'ÉLECTROCUTION,
NE PAS RACCORDER A L'ALIMENTATION ÉLECTRIQUE ALORS
QUE LA GRILLE EST RETIRÉE.

Specifications

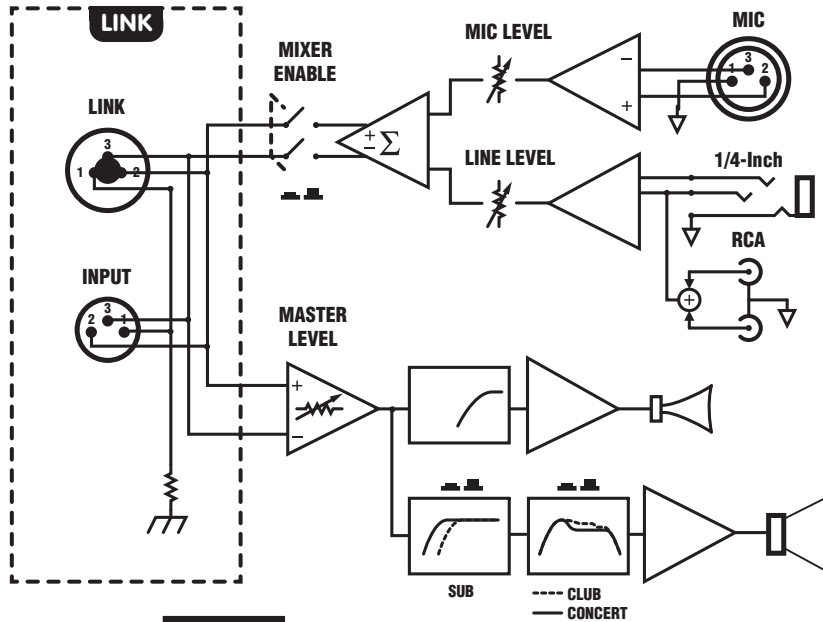
	PS10P	PS12P	PS15P
System Type	Active Loudspeaker	Active Loudspeaker	Active Loudspeaker
Active or Passive	Active	Active	Active
Program Power (watts)	800 watts (1600 watts peak)	1400 watts (4400 watts peak)	1400 watts (4400 watts peak)
Max SPL (dB)	127dB Peak (124dB Continuous)	133dB Peak (128dB Continuous)	134dB Peak (129dB Continuous)
Frequency Response (Hz +/- 3dB)	55hz to 20kHz	45Hz to 26kHz	45Hz to 26kHz
Crossover Frequency (Hz)	1.3k	1.3k	1.1k
Driver Configuration	2-way biamped (10-inch / 1-inch)	2-way biamped (12-inch / 1-inch)	2-way biamped (15-inch / 1-inch)
HF Driver(s)	38mm Voicecoil w/ 1-inch Exit	38mm Voicecoil w/ 1-inch Exit	38mm Voicecoil w/ 1-inch Exit
HF Dispersion (°H x °V)	90 x 70	85 x 50	85 x 50
HF Protection	Thermal/Peak Limiter	Thermal/Peak Limiter	Thermal/Peak Limiter
LF Driver(s)	10-inch Ceramic w/ 2-inch Voicecoil	12-inch (3 inch voicecoil)	15-inch (3 inch voicecoil)
LF Protection	Thermal/Multiband Peak Limiter	Thermal/Multiband Peak Limiter	Thermal/Multiband Peak Limiter
LF Processing	Dynamic Bass Extension	Dynamic Bass Extension	Dynamic Bass Extension
Cooling Scheme	Passive	Passive	Passive
Power Cable	Detachable IEC	Detachable IEC	Detachable IEC
Power Consumption (typ/max)	MAX: 1.25 A @ 120 Vac / 0.6 A @ 230 Vac	MAX: 1.6 A @ 120 Vac 0.8 A @ 230 Vac	MAX: 2.0 A @ 120 Vac 1.0 A @ 230 Vac
Inputs	1/4-inch, XLR, RCA	1/4-inch, XLR, RCA	1/4-inch, XLR, RCA
Inputs - 1/4-inch Jacks	Yes (x2)	Yes (x2)	Yes (x2)
Inputs - XLR	Yes (x2)	Yes (x2)	Yes (x2)
Input Sensitivity (Vrms Sine)	1.23 Vrms +4dBu	1.23 Vrms +4dBu	1.23 Vrms +4dBu
Mixer Controls	Sub Mode HPF, Bass Boost, Mixer Enable	Sub Mode HPF, Bass Boost, Mixer Enable	Sub Mode HPF, Bass Boost, Mixer Enable
Level Controls	Master Level, Mic Level, Line Level	Master Level, Mic Level, Line Level	Master Level, Mic Level, Line Level
LED Indicators	Power, Limit, Clip	Power, Limit, Clip	Power, Limit, Clip
Bar Handles	Yes	Yes	Yes
Pole Mount Adapter (1 3/8-inch-3.5cm)	Yes	Yes	Yes
Enclosure Materials	ABS	ABS	ABS
Baffle Material	ABS	ABS	ABS
Grille	Perforated Metal	Perforated Metal	Perforated Metal
Dimensions (DWH xbackW COM inches)	23 x 14 x 12	26.25 x 16.75 x 13.5	30.75 x 20.5 x 14.5
Dimensions (DWH xbackW COM cm)	58.4 x 35.6 x 30.5	66.7 x 42.5 x 34.3	78.1 x 52.1 x 36.3
Weight (lbs/kg)	40/18.2	40/18.2	60/27.8

Spécifications			
	PS10P	PS12P	PS15P
Type de système	Haut-Parleur Actif	Haut-Parleur Actif	Haut-Parleur Actif
Actif ou Passif	Actif	Actif	Actif
Puissance Nominale (Watts)	800 watts (1600 watts pointe)	1400 watts (4400 watts [pointe])	1400 watts (4400 watts pointe)
Max SPL (dB)	127dB Pointe (124dB Continu)	133dB Pointe (128dB Continu)	134dB Pointe (129dB Continu)
Niveau de Pression Sonore Max (dB)	55hz à 20kHz	45Hz à 26kHz	45Hz à 26kHz
Fréquences de Coupures (Hz)	1.3k	1.3k	1.1k
Configuration de Haut-parleurs	2-voix bi-amplifié (10-pouces / 1-pouce)	2-voix bi-amplifié (12-pouce / 1-pouce)	2-voix bi-amplifié (15-pouce / 1-pouce)
Driver(s) FH	Bobine 38mm avec sortie 1-pouce	Bobine 38mm avec sortie 1-pouce	Bobine 38mm avec sortie 1-pouce
Dispersion FH (°H x °V)	90 x 70	85 x 50	85 x 50
Protection FH	Limiteur Thermique/Pointe	Limiteur Thermique/Pointe	Limiteur Thermique/Pointe
Driver(s) FG	10-pouces Céramique avec Cobine 2-pouce	12-pouces (Bobine 3 pouce)	15-pouces (bobine 3 pouce)
Protection FG	Limiteur de Pointe Multibande /Thermique	Limiteur de Pointe Multibande /Thermique	Limiteur de Pointe Multibande /Thermique
Traitement FG	Rehaussement Dynamique des Graves	Rehaussement Dynamique des Graves	Rehaussement Dynamique des Graves
Refroidissement	Passif	Passif	Passif
Cordon d'Alimentation	détachable CEI	détachable CEI	détachable CEI
Consommation de Puissance (typ/max)	MAX: 1.25 A @ 120 Vca / 0.6 A @ 230 Vca	MAX: 1.6 A @ 120 Vca 0.8 A @ 230 Vca	MAX: 2.0 A @ 120 Vca 1.0 A @ 230 Vca
Entrées	1/4-pouce, XLR, RCA	1/4-pouce, XLR, RCA	1/4-pouce, XLR, RCA
Entrées - 1/4 de pouce	Oui (x2)	Oui (x2)	Oui (x2)
Entrées - XLR	Oui (x2)	Oui (x2)	Oui (x2)
Sensibilité d'Entrée (Vrms Sinuzoidale)	1.23 Vrms +4dBu	1.23 Vrms +4dBu	1.23 Vrms +4dBu
Commandes Mixeur	Mode Sub FPH, Bass Boost, Mixer Engagé	Mode Sub FPH, Bass Boost, Mixer Engagé	Mode Sub FPH, Bass Boost, Mixer Engagé
Commandes de Niveau	Niveau Master, Niveau Mic, Niveau Line	Niveau Master, Niveau Mic, Niveau Line	Niveau Master, Niveau Mic, Niveau Line
DEL indicatrices	Alimentation, Limite, Clip	Alimentation, Limite, Clip	Alimentation, Limite, Clip
Poignés à barre	Oui	Oui	Oui
Adaptateur pour Montage sur Pôle (1 3/8-	Oui	Oui	Oui
Matériaux de construction	ABS	ABS	ABS
Matériaux de baffle	ABS	ABS	ABS
Grille	Métal Perforé	Métal Perforé	Métal Perforé
Dimensions (PLH arrière L, pouces)	23 x 14 x 12	26.25 x 16.75 x 13.5	30.75 x 20.5 x 14.5
Dimensions (PLH arrière L, cm)	58.4 x 35.6 x 30.5	66.7 x 42.5 x 34.3	78.1 x 52.1 x 36.3
Poids (livres / kg)	40/18.2	40/18.2	60/27.8

Block Diagram for PS10P, PS12P & PS15P

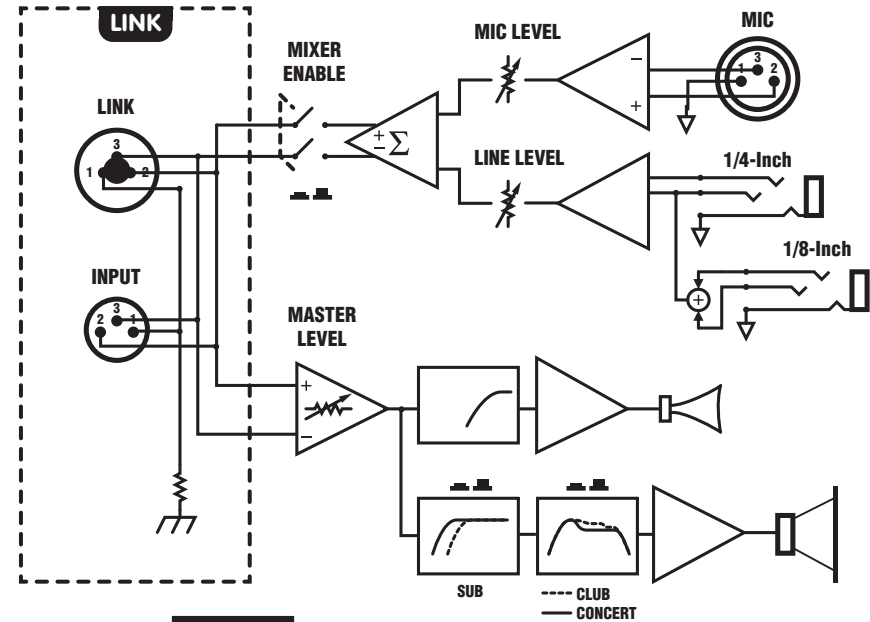
DESIGNED & MANUFACTURED BY YORKVILLE SOUND

REV1



- NOTES:
- ALL LINK CONNECTIONS FUNCTION AS INPUTS OR OUTPUTS.
 - EXTERNAL MIXERS CONNECT TO LINK INPUTS

REV2



- NOTES:
- ALL LINK CONNECTIONS FUNCTION AS INPUTS OR OUTPUTS.
 - EXTERNAL MIXERS CONNECT TO LINK INPUTS

M1520 03 PG1 Parts Reference List 10/5/2020

REF	YS #	Description	REF	YS #	Description	REF	YS #	Description
C1		10N 50V 10%CAP 0805 SMT X7R	C81		2N2 50V 10%CAP 0805 SMT X7R	D18		BAV21WS 200V 0A2 SOD323 SMT
C2		1U 25V 20%CAP 1206 SMT X7R	C82		100N 50V 5%CAP 0805 SMT X7R	D19		BAV21WS 200V 0A2 SOD323 SMT
C3		470N 100V 10%CAP 1206 SMT X7R	C83		1U0 50V 10%CAP 1206 SMT CER	D20		ES3D 200V 3A0 D214 SMT SMC
C4		100N 100V 10%CAP 1206 SMT X7R	C84		1U0 50V 10%CAP 1206 SMT CER	D21		ES3D 200V 3A0 D214 SMT SMC
C5		470N 100V 10%CAP 1206 SMT X7R	C85		10U 16V 10%CAP 0805 SMT X6S	D22		MURA240T3 400V 2A DIO 403D SMT
C6		100N 50V 5%CAP 0805 SMT X7R	C86	5971	680N 250V 5% CAPBLK RAD POLY FLM	D23		MMBZ5231B 5V1 0W35 5% SMT ZEN
C7		1U 25V 20%CAP 1206 SMT X7R	C87	5971	680N 250V 5% CAPBLK RAD POLY FLM	D24		BAV21WS 200V 0A2 SOD323 SMT
C8		10U 16V 10%CAP 0805 SMT X6S	C88	5971	680N 250V 5% CAPBLK RAD POLY FLM	D25		BAV21WS 200V 0A2 SOD323 SMT
C9	5910	4700U 100V 10%CAP BLK 35X40MM 4PS	C89		150P 50V 5%CAP 0805 SMT NPO	D26		MMBZ5231B 5V1 0W35 5% SMT ZEN
C10		2U2 200V 20%CAP 3025 SMT CER	C90		150P 50V 5%CAP 0805 SMT NPO	D27		BAV21WS 200V 0A2 SOD323 SMT
C11		2U2 100V 20%CAP 1812 SMT X7R	C91		10U 16V 20%CAP 0805 SMT X5R	D28		BAV21WS 200V 0A2 SOD323 SMT
C12		100P 50V 10%CAP 0805 SMT NPO	C92		10U 16V 10%CAP 0805 SMT X6S	D29		SMAZ10-13-F 10V0 1W0 10% SMT ZEN
C13		2N2 50V 10%CAP 0805 SMT X7R	C93		1U0 50V 10%CAP 1206 SMT CER	D30		SMAZ10-13-F 10V0 1W0 10% SMT ZEN
C14		2N2 50V 10%CAP 0805 SMT X7R	C94		1U0 50V 10%CAP 1206 SMT CER	D31		MMBZ5231B 5V1 0W35 5% SMT ZEN
C15	5910	4700U 100V 10%CAP BLK 35X40MM 4PS	C95		1N 50V 5%CAP 0805 SMT NPO	D32		BAV21WS 200V 0A2 SOD323 SMT
C16		47P 100V 5%CAP 0805 SMT NPO	C96		1N 50V 5%CAP 0805 SMT NPO	D33		BAV21WS 200V 0A2 SOD323 SMT
C17		10U 16V 10%CAP 0805 SMT X6S	C97		150P 100V 5%CAP 0805 SMTNPO	D34		BAV21WS 200V 0A2 SOD323 SMT
C18		1N5 50V 5%CAP 0805 SMT NPO	C98		2N2 50V 10%CAP 0805 SMT X7R	D35		DFLZ5V1-7 5V1 1W0 5% SMT ZEN
C19		100N 450V 10%CAP 1206 SMT X7T	C99		1U 25V 20%CAP 1206 SMT X7R	D36		ES1H 500V 1A0 D214 UPGT 8814
C20		10N 50V 10%CAP 0805 SMT X7R	C100		100N 100V 10%CAP 1206 SMT X7R	D37		SMAZ10-13-F 10V0 1W0 10% SMT ZEN
C21		100N 50V 5%CAP 0805 SMT X7R	C101		100N 100V 10%CAP 1206 SMT X7R	D38		1SMB5948BT3 91V0 3W DIO SMT ZEN
C22		1N5 50V 5%CAP 0805 SMT NPO	C102		100N 100V 10%CAP 1206 SMT X7R	D39		3SMAJ3593ZB 20V 3W0 DO214AC SMT ZEN
C23		100N 50V 5%CAP 0805 SMT X7R	C103		22U 20V 10%CAP 3528 SMT TANT	D40		BAV21WS 200V 0A2 SOD323 SMT
C24		10N 50V 10%CAP 0805 SMT X7R	C104		4U7 50V 10%CAP 1210 SMT CER	D41		BAV21WS 200V 0A2 SOD323 SMT
C25		10U 16V 10%CAP 1206 SMT X7R	C105		10N 50V 10%CAP 0805 SMT X7R	D42		BAV21WS 200V 0A2 SOD323 SMT
C26		47P 100V 5%CAP 0805 SMT NPO	C106		3N3 25V 5%CAP 0805 SMT NPO	D43		MMBZ5231B 5V1 0W35 5% SMT ZEN
C27		1U0 50V 10%CAP 1206 SMT CER	C107		10N 50V 10%CAP 0805 SMT X7R	D44		DFLZ5V1-7 5V1 1W0 5% SMT ZEN
C28		1U0 50V 10%CAP 1206 SMT CER	C109		4U7 50V 10%CAP 1210 SMT CER	D45		MURA240T3 400V 2A DIO 403D SMT
C29		100N 450V 10%CAP 1206 SMT X7T	C110		10N 50V 10%CAP 0805 SMT X7R	D46		DFLZ5V1-7 5V1 1W0 5% SMT ZEN
C30		2U2 100V 20%CAP 1812 SMT X7R	C111		4U7 50V 10%CAP 1210 SMT CER	D47		MBSR140 40V 1A 1W5 SCH SMT
C31		1U0 50V 10%CAP 1206 SMT CER	C112		4U7 50V 10%CAP 1210 SMT CER	D48		MBSR140 40V 1A 1W5 SCH SMT
C32		1U0 50V 10%CAP 1206 SMT CER	C113		4U7 50V 10%CAP 1210 SMT CER	D49		SMBJ5371B 60V 5W0 DO214AA SMT ZEN
C33		1U 25V 20%CAP 1206 SMT X7R	C114		4U7 50V 10%CAP 1210 SMT CER	D50		SMAZ10-13-F 10V0 1W0 10% SMT ZEN
C34		100N 50V 5%CAP 0805 SMT X7R	C115		4U7 50V 10%CAP 1210 SMT CER	D51		ES1H 500V 1A0 D214 UPGT 8814
C35		100N 450V 10%CAP 1206 SMT X7T	C116		2N2 50V 10%CAP 0805 SMT X7R	D52		BAV21WS 200V 0A2 SOD323 SMT
C36		2U2 200V 20%CAP 3025 SMT CER	C117		2N2 50V 10%CAP 0805 SMT X7R	D53		BAV21WS 200V 0A2 SOD323 SMT
C37		3N3 25V 5%CAP 0805 SMT NPO	C118		10U 16V 10%CAP 0805 SMT X6S	D54		BAV21WS 200V 0A2 SOD323 SMT
C38		100N 100V 10%CAP 1206 SMT X7R	C201		220N 50V 10%CAP 1206 SMT X7R	D55		BAV21WS 200V 0A2 SOD323 SMT
C39		100P 50V 10%CAP 0805 SMT NPO	C202		22U 20V 10%CAP 3528 SMT TANT	D56		BAV21WS 200V 0A2 SOD323 SMT
C40		2N2 50V 10%CAP 0805 SMT X7R	C204		1U0 50V 10%CAP 1206 SMT CER	D201	6772	BRIDGE 25A 400V WIRE LEAD SIP
C41		2N2 50V 10%CAP 0805 SMT X7R	C205		82N 100V 10%CAP 0805 SMT X7R	D202		MURA240T3 400V 2A DIO 403D SMT
C42		47P 100V 5%CAP 0805 SMT NPO	C206		82N 100V 10%CAP 0805 SMT X7R	D203	6845	MUR1640CTG 400V 8A DIODE DUAL CC
C43		10U 16V 10%CAP 0805 SMT X6S	C207	5635	1000U 35V 20%CAP BLK RADIAL ELECT	D204		MURA240T3 400V 2A DIO 403D SMT
C44		10N 50V 10%CAP 0805 SMT X7R	C208	5635	1000U 35V 20%CAP BLK RADIAL ELECT	D205		MURA240T3 400V 2A DIO 403D SMT
C45		100N 50V 5%CAP 0805 SMT X7R	C209	6545	1N 250V 20%CAP BLK Y 10MM AC	D206		MURA240T3 400V 2A DIO 403D SMT
C46		100N 100V 10%CAP 1206 SMT X7R	C210	5972	680N 400V 5%CAP BLK RAD POLY FLM	D207		MURA240T3 400V 2A DIO 403D SMT
C47		10U 16V 10%CAP 1206 SMT X7R	C211		220N 50V 10%CAP 1206 SMT X7R	D209		MURA240T3 400V 2A DIO 403D SMT
C48		47P 100V 5%CAP 0805 SMT NPO	C212		82N 100V 10%CAP 0805 SMT X7R	D210		MURA240T3 400V 2A DIO 403D SMT
C49		22P 50V 5%CAP 0805 SMT NPO	C213	6545	1N 250V 20%CAP BLK Y 10MM AC	D211		MURA240T3 400V 2A DIO 403D SMT
C50		22P 50V 5%CAP 0805 SMT NPO	C214	6545	1N 250V 20%CAP BLK Y 10MM AC	D214		MBSR140 40V 1A 1W5 SCH SMT
C51	5516	47N 2000V 10%CAP AXL POLYPROP BULK	C215	5663	1200U 200V 20%CAP BLK 25X40MM	D215		MBSR140 40V 1A 1W5 SCH SMT
C52		100U 25V 20%CAP 8X5.4 SMT ELE	C216	5663	1200U 200V 20%CAP BLK 25X40MM	D216		MBSR140 40V 1A 1W5 SCH SMT
C53		1U0 50V 10%CAP 1206 SMT CER	C220		100N 50V 5%CAP 0805 SMT X7R	D217		MBSR140 40V 1A 1W5 SCH SMT
C54		1U0 50V 10%CAP 1206 SMT CER	C221		4U7 50V 10%CAP 1210 SMT CER	D220	6843	MUR1620CTR 200V 16A DIODE DUAL CA
C55		2U2 100V 20%CAP 1812 SMT X7R	C230	6545	1N 250V 20%CAP BLK Y 10MM AC	D226		BAV21WS 200V 0A2 SOD323 SMT
C56		2U2 100V 20%CAP 1812 SMT X7R	C231	5262	1U 275V 20%CAP BLK X226.0MM AC	L1		1000UH COIL 6X6MM SMT
C57		1U 25V 20%CAP 1206 SMT X7R	C232	5827	150N 250V 20%CAP BLK X2 15MM AC	L2		120.0UH COIL A34 1R6 SMT
C58		100N 50V 5%CAP 0805 SMT X7R	C233	5827	150N 250V 20%CAP BLK X2 15MM AC	L3	6620	64UH CHOKE 68T20AWG/T157-2
C59		100N 450V 10%CAP 1206 SMT X7T	C236		1U0 50V 10%CAP 1206 SMT CER	L4		120.0UH COIL A34 1R6 SMT
C60		100N 100V 10%CAP 1206 SMT X7R	C237		47N 100V 10%CAP 1206 SMT X7R	L5	6620	64UH CHOKE 68T20AWG/T157-2
C61		2U2 200V 20%CAP 3025 SMT CER	C239		2N7 100V 10%CAP 0805 SMT X7R	L6	6620	64UH CHOKE 68T20AWG/T157-2
C62		100N 100V 10%CAP 1206 SMT X7R	C243		100N 50V 5%CAP 0805 SMT X7R	L7		220UH COIL 10X10MM SMT
C63		100P 50V 10%CAP 0805 SMT NPO	C244		100N 50V 5%CAP 0805 SMT X7R	L8		120.0UH COIL A34 1R6 SMT
C64		2N2 50V 10%CAP 0805 SMT X7R	D1		MMBZ5231B 5V1 0W35 5% SMT ZEN	L9		120.0UH COIL A34 1R6 SMT
C65		2N2 50V 10%CAP 0805 SMT X7R	D2		ES3D 200V 3A0 D214 SMT SMC	L10		120.0UH COIL A34 1R6 SMT
C66		47P 100V 5%CAP 0805 SMT NPO	D3		ES3D 200V 3A0 D214 SMT SMC	L11		120.0UH COIL A34 1R6 SMT
C67		10U 16V 10%CAP 0805 SMT X6S	D4		MURA240T3 400V 2A DIO 403D SMT	L203	4169	14.0MH COIL 4AMP INPUT COM MODE
C68		2N2 50V 10%CAP 0805 SMT X7R	D5		BAV21WS 200V 0A2 SOD323 SMT	L204	3021	15UH COIL T175-2 29T 19AWG LITZ
C69		100N 50V 5%CAP 0805 SMT X7R	D6		BAV21WS 200V 0A2 SOD323 SMT	L205	4169	14.0MH COIL 4AMP INPUT COM MODE
C70		15N 50V 5%CAP 0805 SMT C0G	D7		BAV21WS 200V 0A2 SOD323 SMT	L206	8500	2700UH COIL COMMON MODE 7AMP
C71		10U 16V 10%CAP 1206 SMT X7R	D8		BAV21WS 200V 0A2 SOD323 SMT	L219		1000UH 10% COIL 12MM SMT
C72		22U 20V 10%CAP 3528 SMT TANT	D9		MMBZ5231B 5V1 0W35 5% SMT ZEN	PCB1	M1520BLANK	2_OZ 2SD 66.96 SQIN 01PER PSAMP
C73		100N 50V 5%CAP 0805 SMT X7R	D10		MMBZ5231B 5V1 0W35 5% SMT ZEN	Q1	6972	IRFB4227PBF TO220 NCH MFE1 TM
C74		47P 100V 5%CAP 0805 SMT NPO	D11		ES3D 200V 3A0 D214 SMT SMC	Q2	6763	IRF14020H-117P MFE1 HLFBRDG TO220-5
C75		1U0 50V 10%CAP 1206 SMT CER	D12		ES3D 200V 3A0 D214 SMT SMC	Q3	6972	IRFB4227PBF TO220 NCH MFE1 TM
C76		1U0 50V 10%CAP 1206 SMT CER	D13		MURA240T3 400V 2A DIO 403D SMT	Q5		ZXTN19020CFNPN SOT23F SMT
C77		2U2 200V 20%CAP 3025 SMT CER	D14		MMBZ5231B 5V1 0W35 5% SMT ZEN	Q6	6972	IRFB4227PBF TO220 NCH MFE1 TM
C78		2U2 100V 20%CAP 1812 SMT X7R	D15		BAV21WS 200V 0A2 SOD323 SMT	Q7	6972	IRFB4227PBF TO220 NCH MFE1 TM
C79		15N 50V 5%CAP 0805 SMT C0G	D16		BAV21WS 200V 0A2 SOD323 SMT	Q8		MMB14401 NPN SOT-23 SMT
C80		47P 100V 5%CAP 0805 SMT NPO	D17		MMBZ5231B 5V1 0W35 5% SMT ZEN	Q9		MMB14401 NPN SOT-23 SMT

M1520 03 PG2 Parts Reference List 10/5/2020

REF	YS #	Description	REF	YS #	Description	REF	YS #	Description
Q10		FOD814A OPTO-COUPLER 4P SMT IC	R77		W250 10R 5% 1206 SMT RES	R207		1W00 47R 5% 2512 SMT RES
Q13		MMBT4401 NPN SOT-23 SMT	R78		1W00 4R7 5% 2512 SMT RES	R208		W750 7R5 5% 2010 SMT RES
Q14		LM2991SX NEG ADJ REG SMT TO263-5	R79		W125 100K 5% 0805 SMT RES	R209		1W00 47R 5% 2512 SMT RES
Q201		ZX1N19020CFFNPN SOT23F SMT	R80		W100 1K0 1% 0805 SMT RES	R210		1W00 47R 5% 2512 SMT RES
Q202		ZX1P19020CFFNPN SOT23F SMT	R81		W125 10K00 0.1% 0805 SMT RES	R211		W250 10R 5% 1206 SMT RES
Q203		ZX1P19020CFFNPN SOT23F SMT	R82		W125 4K02 0.1% 0805 SMT RES	R212		W250 10R 5% 1206 SMT RES
Q204		MMBT4401 NPN SOT-23 SMT	R83		W125 1K800 0.1% 0805 SMT RES	R213		W250 10R 5% 1206 SMT RES
Q205		ZX1N19020CFFNPN SOT23F SMT	R84		W125 4K02 0.1% 0805 SMT RES	R214		W250 10R 5% 1206 SMT RES
Q206	6975	SPW35N60CFD MOSFET N-CN 600V TO-247	R85		W125 1K21 1% 0805 SMT RES	R216	6633	2R5 25% 5A INRSH CURR LIM 12MM
Q207	6975	SPW35N60CFD MOSFET N-CN 600V TO-247	R86		W125 1K21 1% 0805 SMT RES	R217	6633	2R5 25% 5A INRSH CURR LIM 12MM
R1		W100 4K99 1% 0805 SMT RES	R87		W125 100K 5% 0805 SMT RES	R240		W100 7K50 1% 0805 SMT RES
R2		W100 1K0 1% 0805 SMT RES	R88		W125 1K50 1% 0805 SMT RES	R241		W100 1K0 1% 0805 SMT RES
R3		W125 1K50 1% 0805 SMT RES	R90		W750 0R 1% 2010 SMT JMP	R242		W125 348R0 1% 0805 SMT RES
R4		W100 357K 1% 0805 SMT RES	R91		W750 0R 1% 2010 SMT JMP	R243		W250 1M0 1% 1206 SMT RES
R5		W100 1K0 1% 0805 SMT RES	R92		W125 10R0 1% 0805 SMT RES	R255		2W00 0R1 5% 2512 SMT RES
R7		1W00 33K 5% 2512 SMT RES	R93		W125 1K62 1% 0805 SMT RES	R256		2W00 0R1 5% 2512 SMT RES
R8		1W00 47K 5% 2512 SMT RES	R94		W100 13K 1% 0805 SMT RES	R257		W125 249R0 1% 0805 SMT RES
R9		1W00 10K 5% 2512 SMT RES	R95		W125 1K21 1% 0805 SMT RES	R258		W100 1K0 1% 0805 SMT RES
R10		1W00 4R7 5% 2512 SMT RES	R96		W125 1K21 1% 0805 SMT RES	R259		W100 475R 1% 0805 SMT RES
R11		W100 274K 1% 0805 SMT RES	R97		W100 2K32 1% 0805 SMT RES	R260		2W00 0R1 5% 2512 SMT RES
R12		W250 1R 5% 1206 SMT RES	R98		W100 4K99 1% 0805 SMT RES	R263		W250 10R 5% 1206 SMT RES
R13		W250 10R 5% 1206 SMT RES	R99		W100 4K99 1% 0805 SMT RES	R271		W100 4K99 1% 0805 SMT RES
R14		1W00 4R7 5% 2512 SMT RES	R100		W100 2K32 1% 0805 SMT RES	R272	6619	10K 5% THERMISTOR VISH NTC
R15		1W00 4R7 5% 2512 SMT RES	R101		W125 1K62 1% 0805 SMT RES	R277		W250 10R 5% 1206 SMT RES
R16		W125 1K800 0.1% 0805 SMT RES	R102		W125 1K62 1% 0805 SMT RES	F1	1226	XFMR O/P 400W PQ40/40 PS10,12,15P
R17		1W00 1K 5% 2512 SMT RES	R103		W125 348R0 1% 0805 SMT RES	F201		78602/9C PULSE XFMR SMT
R18		W125 348R0 1% 0805 SMT RES	R104		W125 348R0 1% 0805 SMT RES	TP1		TEST POINT MINIATURE SMT
R19		W100 13K 1% 0805 SMT RES	R105		W100 4K75 1% 0805 SMT RES	TP2		TEST POINT MINIATURE SMT
R20		W125 91K 5% 0805 SMT RES	R106		W125 3K32 1% 0805 SMT RES	TP3		TEST POINT MINIATURE SMT
R21		1W00 15K 5% 2512 SMT RES	R107		W125 3K32 1% 0805 SMT RES	TP4		TEST POINT MINIATURE SMT
R22		W100 7K50 1% 0805 SMT RES	R108		W125 3K32 1% 0805 SMT RES	TP5		TEST POINT MINIATURE SMT
R23		W100 1K0 1% 0805 SMT RES	R109		W125 3K32 1% 0805 SMT RES	TP6		TEST POINT MINIATURE SMT
R24		W100 1K0 1% 0805 SMT RES	R110		W125 1K800 0.1% 0805 SMT RES	TP7		TEST POINT MINIATURE SMT
R25		1W00 1K 5% 2512 SMT RES	R111		W100 2K32 1% 0805 SMT RES	TP8		TEST POINT MINIATURE SMT
R27		W250 100R 5% 1206 SMT RES	R112		W125 3K32 1% 0805 SMT RES	TP9		TEST POINT MINIATURE SMT
R28		W125 100K 5% 0805 SMT RES	R113		W125 3K32 1% 0805 SMT RES	TP10		TEST POINT MINIATURE SMT
R29		W250 10R 5% 1206 SMT RES	R114		W125 4K12 1% 0805 SMT RES	TP11		TEST POINT MINIATURE SMT
R30		1W00 4R7 5% 2512 SMT RES	R115		W125 1K50 1% 0805 SMT RES	TP12		TEST POINT MINIATURE SMT
R31		1W00 100K 5% 2512 SMT RES	R116		W100 2K74 1% 0805 SMT RES	TP13		TEST POINT MINIATURE SMT
R32		W125 3K32 1% 0805 SMT RES	R117		W750 0R 1% 2010 SMT JMP	TP14		TEST POINT MINIATURE SMT
R33		W100 1K0 1% 0805 SMT RES	R118		W250 10R 5% 1206 SMT RES	TP201		TEST POINT MINIATURE SMT
R34		W125 3K32 1% 0805 SMT RES	R119		W250 10R 5% 1206 SMT RES	TP202		TEST POINT MINIATURE SMT
R35		W125 3K32 1% 0805 SMT RES	R120		W250 10R 5% 1206 SMT RES	TP205		TEST POINT MINIATURE SMT
R36		W125 3K32 1% 0805 SMT RES	R121		W100 4K75 1% 0805 SMT RES	TP206		TEST POINT MINIATURE SMT
R37		W125 10K00 0.1% 0805 SMT RES	R122		W125 10K00 0.1% 0805 SMT RES	U1		ZXGD3002E6 GATE DRVR 9A SMT SOT326
R38		1W00 33K 5% 2512 SMT RES	R123		1W00 47K 5% 2512 SMT RES	U2		LM5008A 100V REG 0A35 BUCK SW SMT
R39		1W00 4R7 5% 2512 SMT RES	R124		1W00 47K 5% 2512 SMT RES	U3		ZXGD3002E6 GATE DRVR 9A SMT SOT326
R40		1W00 4R7 5% 2512 SMT RES	R125		1W00 47K 5% 2512 SMT RES	U4		TL071CDR OPAMP JFET 3MHZ SO-8 SMT
R41		1W00 4R7 5% 2512 SMT RES	R126		W100 2K32 1% 0805 SMT RES	U5		IRS20957S DIG AUDIO DRVR SMT SOIC
R42		1W00 1K 5% 2512 SMT RES	R127		W125 249R0 1% 0805 SMT RES	U6		FOD817C OPTO-COUPLER 4P SMT IC
R43		W125 348R0 1% 0805 SMT RES	R128		W100 47K 5% 2512 SMT RES	U7		ZXGD3002E6 GATE DRVR 9A SMT SOT326
R44		W100 13K 1% 0805 SMT RES	R129		W100 2K32 1% 0805 SMT RES	U8		ZXGD3002E6 GATE DRVR 9A SMT SOT326
R45		W125 91K 5% 0805 SMT RES	R130		W100 1K0 1% 0805 SMT RES	U9		IRS20957S DIG AUDIO DRVR SMT SOIC
R46		1W00 15K 5% 2512 SMT RES	R131		W125 8K25 1% 0805 SMT RES	U10		TL071CDR OPAMP JFET 3MHZ SO-8 SMT
R47		W100 7K50 1% 0805 SMT RES	R132		W100 4K99 1% 0805 SMT RES	U11		CNY17F-2S OPTO-COUPLER 6P SMT IC
R48		W100 1K0 1% 0805 SMT RES	R133		W100 4K99 1% 0805 SMT RES	U12		33078 DUAL OPAMP SMT SO-8
R49		W100 1K0 1% 0805 SMT RES	R134		W100 4K99 1% 0805 SMT RES	U13		33078 DUAL OPAMP SMT SO-8
R50		1W00 1K 5% 2512 SMT RES	R135		W100 4K99 1% 0805 SMT RES	U14		IRS20957S DIG AUDIO DRVR SMT SOIC
R51		1W00 47K 5% 2512 SMT RES	R136		W100 357K 1% 0805 SMT RES	U15		SN74AHC1G86 SINGLE XOR SMT SOT235
R54		W250 1M0 1% 1206 SMT RES	R137		W125 10R0 1% 0805 SMT RES	U16		TLV3201 SINGLE COMPARATOR SMT SOT235
R55		W250 10R 5% 1206 SMT RES	R138		W100 1K0 1% 0805 SMT RES	U17		TL071CDR OPAMP JFET 3MHZ SO-8 SMT
R56		1W00 4R7 5% 2512 SMT RES	R139		W125 681R 1% 0805 SMT RES	U18		TLV3201 SINGLE COMPARATOR SMT SOT235
R58		W100 1K0 1% 0805 SMT RES	R140		W125 10R0 1% 0805 SMT RES	U21		LM5008A 100V REG 0A35 BUCK SW SMT
R59		W125 10K00 0.1% 0805 SMT RES	R141		W125 10R0 1% 0805 SMT RES	U202		LNK306G OFFLINE SWITCH SMT SMD8B
R60		1W00 33K 5% 2512 SMT RES	R142		W750 0R1 5% 2010 SMT TR	U205		UCC25600 RES MODE CTRL SMT SO8
R61		1W00 4R7 5% 2512 SMT RES	R143		W750 0R1 5% 2010 SMT TR	W2	4167	2X2PIN 4.2MM RA HEADER VAL-U-LOK
R62		1W00 22R 5% 2512 SMT RES	R144		W125 10R0 1% 0805 SMT RES	W8	4019	10 CIR SOCKET DIL VT 0.1
R63		1W00 22R 5% 2512 SMT RES	R145		W100 274K 1% 0805 SMT RES	W9	3966	GRN 16AWG PREFUSED WIRE
R64		1W00 1K 5% 2512 SMT RES	R146		W125 68K 5% 0805 SMT RES	W201	4146	3 PIN POWER PIN HEADER MALE POLZED
R65		W100 301R 1% 0805 SMT RES	R147		W100 1K0 1% 0805 SMT RES	W202	4162	2 PIN POWER PIN HEADER MALE POLZED
R66		W100 13K 1% 0805 SMT RES	R148		W125 5K36 1% 0805 SMT RES	W203	4162	2 PIN POWER PIN HEADER MALE POLZED
R67		W125 47K5 1% 0805 SMT RES	R149		W100 1K0 1% 0805 SMT RES	ZD3		BAS316 100V 0A25 DIODE SOD323 SMT
R68		1W00 15K 5% 2512 SMT RES	R151		W125 47K5 1% 0805 SMT RES	ZD201		SMAZ18-13-F 18V0 1W0 5% SMT ZEN
R69		W125 10K00 0.1% 0805 SMT RES	R152		W125 100K 5% 0805 SMT RES			
R70		W125 249R0 1% 0805 SMT RES	R201		W250 10R 5% 1206 SMT RES			
R71		W100 1K0 1% 0805 SMT RES	R202		W250 10R 5% 1206 SMT RES			
R72		1W00 1K 5% 2512 SMT RES	R203		W250 10R 5% 1206 SMT RES			
R73		1W00 47K 5% 2512 SMT RES	R204		W250 10R 5% 1206 SMT RES			
R75		W250 1M0 1% 1206 SMT RES	R205		W250 10R 5% 1206 SMT RES			
R76		W100 4K75 1% 0805 SMT RES	R206		W250 10R 5% 1206 SMT RES			

M1521 01 PG1 Parts Reference List 10/5/2020

REF	YS #	Description	REF	YS #	Description	REF	YS #	Description
C1	7737	10N 50V 10%CAP 0805 SMT X7R	C81	7741	2N2 50V 10%CAP 0805 SMT X7R	D18	8109	BAV21WS 200V 0A2 SOD323 SMT
C2	7878	1U 25V 20%CAP 1206 SMT X7R	C82	7613	100N 25V 10%CAP 0805 SMT X7R	D19	8109	BAV21WS 200V 0A2 SOD323 SMT
C3	8096	470N 100V 10%CAP 1206 SMT X7R	C83	7734	1U0 50V 10%CAP 1206 SMT CER	D20	7889	ES3D 200V 3A0 D214 SMT SMC
C4	7875	100N 100V 10%CAP 1206 SMT X7R	C84	7734	1U0 50V 10%CAP 1206 SMT CER	D21	7889	ES3D 200V 3A0 D214 SMT SMC
C5	8096	470N 100V 10%CAP 1206 SMT X7R	C85	8088	10U 16V 10%CAP 0805 SMT X6S	D22	7848	MURA240T3 400V 2A DIO 403D SMT
C6	7613	100N 25V 10%CAP 0805 SMT X7R	C86	5971	680N 250V 5% CAPBLK RAD POLY FLM	D23	7914	MMBZ5231B 5V1 0W35 5% SMT ZEN
C7	7878	1U 25V 20%CAP 1206 SMT X7R	C87	5971	680N 250V 5% CAPBLK RAD POLY FLM	D24	8109	BAV21WS 200V 0A2 SOD323 SMT
C8	8088	10U 16V 10%CAP 0805 SMT X6S	C88	5971	680N 250V 5% CAPBLK RAD POLY FLM	D25	8109	BAV21WS 200V 0A2 SOD323 SMT
C9	5910	4700U 100V 10%CAP BLK 35X40MM 4PS	C89	7692	150P 50V 5%CAP 0805 SMT NPO	D26	7914	MMBZ5231B 5V1 0W35 5% SMT ZEN
C10	7876	2U2 200V 20%CAP 3025 SMT CER	C90	7692	150P 50V 5%CAP 0805 SMT NPO	D27	8109	BAV21WS 200V 0A2 SOD323 SMT
C11	7877	2U2 100V 20%CAP 1812 SMT X7R	C91	7969	10U 10V 20%CAP 0805 SMT Y5V	D28	8109	BAV21WS 200V 0A2 SOD323 SMT
C12	7927	100P 50V 10%CAP 0805 SMT NPO	C92	8088	10U 16V 10%CAP 0805 SMT X6S	D29	7996	SMAZ10-13-F 10V0 1W0 10% SMT ZEN
C13	7741	2N2 50V 10%CAP 0805 SMT X7R	C93	7734	1U0 50V 10%CAP 1206 SMT CER	D30	7996	SMAZ10-13-F 10V0 1W0 10% SMT ZEN
C14	7741	2N2 50V 10%CAP 0805 SMT X7R	C94	7734	1U0 50V 10%CAP 1206 SMT CER	D31	7914	MMBZ5231B 5V1 0W35 5% SMT ZEN
C15	5910	4700U 100V 10%CAP BLK 35X40MM 4PS	C95	7693	1N 50V 5%CAP 0805 SMT NPO	D32	8109	BAV21WS 200V 0A2 SOD323 SMT
C16	7748	47P 100V 5%CAP 0805 SMT NPO	C96	7693	1N 50V 5%CAP 0805 SMT NPO	D33	8109	BAV21WS 200V 0A2 SOD323 SMT
C17	8088	10U 16V 10%CAP 0805 SMT X6S	C97	8104	150P 100V 5%CAP 0805 SMT NPO	D34	8109	BAV21WS 200V 0A2 SOD323 SMT
C18	7605	1N5 50V 5%CAP 0805 SMT NPO	C98	7741	2N2 50V 10%CAP 0805 SMT X7R	D35	7965	DFLZ5V1-7 5V1 1W0 5% SMT ZEN
C19	8092	100N 450V 10%CAP 1206 SMT X7T	C99	7878	1U 25V 20%CAP 1206 SMT X7R	D36	8085	ES1H 500V 1A0 D214 UPGT 8814
C20	7737	10N 50V 10%CAP 0805 SMT X7R	C100	7875	100N 100V 10%CAP 1206 SMT X7R	D37	7996	SMAZ10-13-F 10V0 1W0 10% SMT ZEN
C21	7613	100N 25V 10%CAP 0805 SMT X7R	C101	7875	100N 100V 10%CAP 1206 SMT X7R	D38	7972	1SMB5948BT3 91V0 3W DIO SMT ZEN
C22	7605	1N5 50V 5%CAP 0805 SMT NPO	C102	7875	100N 100V 10%CAP 1206 SMT X7R	D39	8186	3SMAJ5932B 20V 3W0 D214AC SMT ZEN
C23	7613	100N 25V 10%CAP 0805 SMT X7R	C103	7983	22U 20V 10%CAP 3528 SMT TANT	D40	8109	BAV21WS 200V 0A2 SOD323 SMT
C24	7737	10N 50V 10%CAP 0805 SMT X7R	C104	7735	4U7 50V 10%CAP 1210 SMT CER	D41	8109	BAV21WS 200V 0A2 SOD323 SMT
C25	7738	10U0 16V 10%CAP 1206 SMT X7R	C105	7737	10N 50V 10%CAP 0805 SMT X7R	D42	8109	BAV21WS 200V 0A2 SOD323 SMT
C26	7748	47P 100V 5%CAP 0805 SMT NPO	C106	7694	3N3 25V 5%CAP 0805 SMT NPO	D43	7914	MMBZ5231B 5V1 0W35 5% SMT ZEN
C27	7734	1U0 50V 10%CAP 1206 SMT CER	C107	7737	10N 50V 10%CAP 0805 SMT X7R	D44	7965	DFLZ5V1-7 5V1 1W0 5% SMT ZEN
C28	7734	1U0 50V 10%CAP 1206 SMT CER	C109	7735	4U7 50V 10%CAP 1210 SMT CER	D45	7848	MURA240T3 400V 2A DIO 403D SMT
C29	8092	100N 450V 10%CAP 1206 SMT X7T	C110	7737	10N 50V 10%CAP 0805 SMT X7R	D46	7965	DFLZ5V1-7 5V1 1W0 5% SMT ZEN
C30	7877	2U2 100V 20%CAP 1812 SMT X7R	C111	7735	4U7 50V 10%CAP 1210 SMT CER	D47	7962	MBRS140 40V 1A 1W5 SCH SMT
C31	7734	1U0 50V 10%CAP 1206 SMT CER	C112	7735	4U7 50V 10%CAP 1210 SMT CER	D48	7962	MBRS140 40V 1A 1W5 SCH SMT
C32	7734	1U0 50V 10%CAP 1206 SMT CER	C113	7735	4U7 50V 10%CAP 1210 SMT CER	D49	8185	SMBJ5371B 60V 5W0 D0214AA SMT ZEN
C33	7878	1U 25V 20%CAP 1206 SMT X7R	C114	7735	4U7 50V 10%CAP 1210 SMT CER	D50	7996	SMAZ10-13-F 10V0 1W0 10% SMT ZEN
C34	7613	100N 25V 10%CAP 0805 SMT X7R	C115	7735	4U7 50V 10%CAP 1210 SMT CER	D51	8085	ES1H 500V 1A0 D214 UPGT 8814
C35	8092	100N 450V 10%CAP 1206 SMT X7T	C116	7741	2N2 50V 10%CAP 0805 SMT X7R	D52	8109	BAV21WS 200V 0A2 SOD323 SMT
C36	7876	2U2 200V 20%CAP 3025 SMT CER	C117	7741	2N2 50V 10%CAP 0805 SMT X7R	D53	8109	BAV21WS 200V 0A2 SOD323 SMT
C37	7694	3N3 25V 5%CAP 0805 SMT NPO	C118	8088	10U 16V 10%CAP 0805 SMT X6S	D54	8109	BAV21WS 200V 0A2 SOD323 SMT
C38	7875	100N 100V 10%CAP 1206 SMT X7R	C201	7601	220N 50V 10%CAP 1206 SMT X7R	D55	8109	BAV21WS 200V 0A2 SOD323 SMT
C39	7927	100P 50V 10%CAP 0805 SMT NPO	C202	7983	22U 20V 10%CAP 3528 SMT TANT	D56	8109	BAV21WS 200V 0A2 SOD323 SMT
C40	7741	2N2 50V 10%CAP 0805 SMT X7R	C204	7734	1U0 50V 10%CAP 1206 SMT CER	D201	6772	BRIDGE 25A 400V WIRE LEAD SIP
C41	7741	2N2 50V 10%CAP 0805 SMT X7R	C205	8009	82N 100V 10%CAP 0805 SMT X7R	D202	7848	MURA240T3 400V 2A DIO 403D SMT
C42	7748	47P 100V 5%CAP 0805 SMT NPO	C206	8009	82N 100V 10%CAP 0805 SMT X7R	D203	6845	MUR1640CTG 400V 8A DIODE DUAL CC
C43	8088	10U 16V 10%CAP 0805 SMT X6S	C207	5635	1000U 35V 20%CAP BLK RADIAL ELECT	D204	7848	MURA240T3 400V 2A DIO 403D SMT
C44	7737	10N 50V 10%CAP 0805 SMT X7R	C208	5635	1000U 35V 20%CAP BLK RADIAL ELECT	D205	7848	MURA240T3 400V 2A DIO 403D SMT
C45	7613	100N 25V 10%CAP 0805 SMT X7R	C209	6545	1N 250V 20%CAP BLK 'Y' 10MM AC	D206	7848	MURA240T3 400V 2A DIO 403D SMT
C46	7875	100N 100V 10%CAP 1206 SMT X7R	C210	5972	680N 400V 5%CAP BLK RAD POLY FLM	D207	7848	MURA240T3 400V 2A DIO 403D SMT
C47	7738	10U0 16V 10%CAP 1206 SMT X7R	C211	7601	220N 50V 10%CAP 1206 SMT X7R	D209	7848	MURA240T3 400V 2A DIO 403D SMT
C48	7748	47P 100V 5%CAP 0805 SMT NPO	C212	8009	82N 100V 10%CAP 0805 SMT X7R	D210	7848	MURA240T3 400V 2A DIO 403D SMT
C49	7925	22P 50V 5%CAP 0805 SMT NPO	C213	6545	1N 250V 20%CAP BLK 'Y' 10MM AC	D211	7848	MURA240T3 400V 2A DIO 403D SMT
C50	7925	22P 50V 5%CAP 0805 SMT NPO	C214	6545	1N 250V 20%CAP BLK 'Y' 10MM AC	D214	7962	MBRS140 40V 1A 1W5 SCH SMT
C51	5516	47N 2000V 10%CAP AXL POLYPROP BULK	C215	5666	330U 400V 20%CAP BLK 25X40MM	D215	7962	MBRS140 40V 1A 1W5 SCH SMT
C52	7811	100U 25V 20%CAP 8X5.4 SMT ELE	C216	5666	330U 400V 20%CAP BLK 25X40MM	D216	7962	MBRS140 40V 1A 1W5 SCH SMT
C53	7734	1U0 50V 10%CAP 1206 SMT CER	C220	7613	100N 25V 10%CAP 0805 SMT X7R	D217	7962	MBRS140 40V 1A 1W5 SCH SMT
C54	7734	1U0 50V 10%CAP 1206 SMT CER	C221	7735	4U7 50V 10%CAP 1210 SMT CER	D220	6843	MUR1620CTRG 200V 16A DIODE DUAL CA
C55	7877	2U2 100V 20%CAP 1812 SMT X7R	C230	6545	1N 250V 20%CAP BLK 'Y' 10MM AC	D226	8109	BAV21WS 200V 0A2 SOD323 SMT
C56	7877	2U2 100V 20%CAP 1812 SMT X7R	C231	5827	1U 275V 20%CAP BLK 'X2'26.0MM AC	D204	3751	5/16 SNAP IN SPACER RICCHCO
C57	7878	1U 25V 20%CAP 1206 SMT X7R	C232	5827	150N 250V 20%CAP BLK 'X2' 15MM AC	D208	3751	5/16 SNAP IN SPACER RICCHCO
C58	7613	100N 25V 10%CAP 0805 SMT X7R	C233	5827	150N 250V 20%CAP BLK 'X2' 15MM AC	D209	3751	5/16 SNAP IN SPACER RICCHCO
C59	8092	100N 450V 10%CAP 1206 SMT X7T	C236	7734	1U0 50V 10%CAP 1206 SMT CER	D210	3751	5/16 SNAP IN SPACER RICCHCO
C60	7875	100N 100V 10%CAP 1206 SMT X7R	C237	8176	47N 100V 10%CAP 1206 SMT X7R	L1	8091	1200UH COIL 6X6MM SMT
C61	7876	2U2 200V 20%CAP 3025 SMT CER	C239	7966	2N7 100V 10%CAP 0805 SMT X7R	L2	8101	120.0UH COIL A34 1R6 SMT
C62	7875	100N 100V 10%CAP 1206 SMT X7R	C243	7613	100N 25V 10%CAP 0805 SMT X7R	L3	6620	64UH CHOKE 68T20AWG/T157-2
C63	7927	100P 50V 10%CAP 0805 SMT NPO	C244	7613	100N 25V 10%CAP 0805 SMT X7R	L4	8101	120.0UH COIL A34 1R6 SMT
C64	7741	2N2 50V 10%CAP 0805 SMT X7R	D1	7914	MMBZ5231B 5V1 0W35 5% SMT ZEN	L5	6620	64UH CHOKE 68T20AWG/T157-2
C65	7741	2N2 50V 10%CAP 0805 SMT X7R	D2	7889	ES3D 200V 3A0 D214 SMT SMC	L6	6620	64UH CHOKE 68T20AWG/T157-2
C66	7748	47P 100V 5%CAP 0805 SMT NPO	D3	7889	ES3D 200V 3A0 D214 SMT SMC	L7	8152	220UH COIL 10X10MM SMT
C67	8088	10U 16V 10%CAP 0805 SMT X6S	D4	7848	MURA240T3 400V 2A DIO 403D SMT	L8	8101	120.0UH COIL A34 1R6 SMT
C68	7741	2N2 50V 10%CAP 0805 SMT X7R	D5	8109	BAV21WS 200V 0A2 SOD323 SMT	L9	8101	120.0UH COIL A34 1R6 SMT
C69	7613	100N 25V 10%CAP 0805 SMT X7R	D6	8109	BAV21WS 200V 0A2 SOD323 SMT	L10	8101	120.0UH COIL A34 1R6 SMT
C70	7798	15N 50V 5%CAP 0805 SMT COG	D7	8109	BAV21WS 200V 0A2 SOD323 SMT	L11	8101	120.0UH COIL A34 1R6 SMT
C71	7738	10U0 16V 10%CAP 1206 SMT X7R	D8	8109	BAV21WS 200V 0A2 SOD323 SMT	L203	4169	14.0MH COIL 4AMP INPUT COM MODE
C72	7983	22U 20V 10%CAP 3528 SMT TANT	D9	7914	MMBZ5231B 5V1 0W35 5% SMT ZEN	L204	3021	15UH COIL T175-2 29T 19AWG LITZ
C73	7613	100N 25V 10%CAP 0805 SMT X7R	D10	7914	MMBZ5231B 5V1 0W35 5% SMT ZEN	L205	4169	14.0MH COIL 4AMP INPUT COM MODE
C74	7748	47P 100V 5%CAP 0805 SMT NPO	D11	7889	ES3D 200V 3A0 D214 SMT SMC	L206	6500	2700UH COIL COMMON MODE 7AMP
C75	7734	1U0 50V 10%CAP 1206 SMT CER	D12	7889	ES3D 200V 3A0 D214 SMT SMC	L219	7974	1000UH 10% COIL 12MM SMT
C76	7734	1U0 50V 10%CAP 1206 SMT CER	D13	7848	MURA240T3 400V 2A DIO 403D SMT	Q1	6972	IRFB4227PBF TO220 NCH MFET TM
C77	7876	2U2 200V 20%CAP 3025 SMT CER	D14	7914	MMBZ5231B 5V1 0W35 5% SMT ZEN	Q2	6763	IRF4020H-117P MFET HLFBRDG TO220-5
C78	7877	2U2 100V 20%CAP 1812 SMT X7R	D15	8109	BAV21WS 200V 0A2 SOD323 SMT	Q3	6972	IRFB4227PBF TO220 NCH MFET TM
C79	7798	15N 50V 5%CAP 0805 SMT COG	D16	8109	BAV21WS 200V 0A2 SOD323 SMT	Q5	8127	ZXTN19020CFNPN SOT23F SMT
C80	7748	47P 100V 5%CAP 0805 SMT NPO	D17	7914	MMBZ5231B 5V1 0W35 5% SMT ZEN	Q6	6972	IRFB4227PBF TO220 NCH MFET TM

M1521 01 PG2 Parts Reference List 10/5/2020

REF	YS #	Description	REF	YS #	Description	REF	YS #	Description
Q7	6972	IRFB4227PBF TO220 NCH MFET TM	R73	8157	1W00 47K 5% 2512 SMT RES	R205	7852	W250 10R 5% 1206 SMT RES
Q8	7665	MMBT4401 NPN SOT-23 SMT	R75	7651	W250 1M0 1% 1206 SMT RES	R206	7852	W250 10R 5% 1206 SMT RES
Q9	7665	MMBT4401 NPN SOT-23 SMT	R76	7642	W100 4K75 1% 0805 SMT RES	R207	7964	1W00 47R 5% 2512 SMT RES
Q10	8107	FOD814A OPTO-COUPLER 4P SMT IC	R77	7852	W250 10R 5% 1206 SMT RES	R208	8156	W750 7R5 5% 2010 SMT RES
Q13	7665	MMBT4401 NPN SOT-23 SMT	R78	8012	1W00 4R7 5% 2512 SMT RES	R209	7964	1W00 47R 5% 2512 SMT RES
Q14	8136	LM2991SX NEG ADJ REG SMT TO263-5	R79	7864	W125 100K 5% 0805 SMT RES	R210	7964	1W00 47R 5% 2512 SMT RES
Q201	8127	ZXTN19020CFFNPN SOT23F SMT	R80	7621	W100 1K0 1% 0805 SMT RES	R211	7852	W250 10R 5% 1206 SMT RES
Q202	8128	ZXTP19020CFFNPN SOT23F SMT	R81	7928	W125 10K00 0.1% 0805 SMT RES	R212	7852	W250 10R 5% 1206 SMT RES
Q203	8128	ZXTP19020CFFNPN SOT23F SMT	R82	8189	W125 4K02 0.1% 0805 SMT RES	R213	7852	W250 10R 5% 1206 SMT RES
Q204	7665	MMBT4401 NPN SOT-23 SMT	R83	7899	W125 1K800 0.1% 0805 SMT RES	R214	7852	W250 10R 5% 1206 SMT RES
Q205	8127	ZXTN19020CFFNPN SOT23F SMT	R84	8189	W125 4K02 0.1% 0805 SMT RES	R216	6633	2R5 25% 5A INRSH CURR LIM 12MM
Q206	6975	SPW35N60CFD MOSFET N-CN 600V TO-247	R85	7675	W125 1K21 1% 0805 SMT RES	R217	6633	2R5 25% 5A INRSH CURR LIM 12MM
Q207	6975	SPW35N60CFD MOSFET N-CN 600V TO-247	R86	7675	W125 1K21 1% 0805 SMT RES	R240	7822	W100 7K50 1% 0805 SMT RES
R1	7679	W100 4K99 1% 0805 SMT RES	R87	7864	W125 100K 5% 0805 SMT RES	R241	7621	W100 1K0 1% 0805 SMT RES
R2	7621	W100 1K0 1% 0805 SMT RES	R88	7649	W125 1K50 1% 0805 SMT RES	R242	7672	W125 348R0 1% 0805 SMT RES
R3	7649	W125 1K50 1% 0805 SMT RES	R90	7998	W750 0R 1% 2010 SMT JMP	R243	7651	W250 1M0 1% 1206 SMT RES
R4	7639	W100 357K 1% 0805 SMT RES	R91	7998	W750 0R 1% 2010 SMT JMP	R255	7980	2W00 0R1 5% 2512 SMT RES
R5	7621	W100 1K0 1% 0805 SMT RES	R92	7821	W125 10R0 1% 0805 SMT RES	R256	7980	2W00 0R1 5% 2512 SMT RES
R7	8094	1W00 33K 5% 2512 SMT RES	R93	8137	W125 1K62 1% 0805 SMT RES	R257	7671	W125 249R0 1% 0805 SMT RES
R8	8157	1W00 47K 5% 2512 SMT RES	R94	7627	W100 13K 1% 0805 SMT RES	R258	7621	W100 1K0 1% 0805 SMT RES
R9	8095	1W00 10K 5% 2512 SMT RES	R95	7675	W125 1K21 1% 0805 SMT RES	R259	7673	W100 475R 1% 0805 SMT RES
R10	8012	1W00 4R7 5% 2512 SMT RES	R96	7675	W125 1K21 1% 0805 SMT RES	R260	7980	2W00 0R1 5% 2512 SMT RES
R11	7686	W100 274K 1% 0805 SMT RES	R97	7632	W100 2K32 1% 0805 SMT RES	R263	7852	W250 10R 5% 1206 SMT RES
R12	7739	W250 1R 5% 1206 SMT RES	R98	7679	W100 4K99 1% 0805 SMT RES	R271	7679	W100 4K99 1% 0805 SMT RES
R13	7852	W250 10R 5% 1206 SMT RES	R99	7679	W100 4K99 1% 0805 SMT RES	R272	6619	10K 5% THERMISTOR VISH NTC
R14	8012	1W00 4R7 5% 2512 SMT RES	R100	7632	W100 2K32 1% 0805 SMT RES	R277	7852	W250 10R 5% 1206 SMT RES
R15	8012	1W00 4R7 5% 2512 SMT RES	R101	8137	W125 1K62 1% 0805 SMT RES	T1	1226	XFMR O/P 400W PQ40/40 PS10,12,15P
R16	7899	W125 1K800 0.1% 0805 SMT RES	R102	8137	W125 1K62 1% 0805 SMT RES	TP01	8115	78602/9C PULSE XFMR SMT
R17	8133	1W00 1K 5% 2512 SMT RES	R103	7672	W125 348R0 1% 0805 SMT RES	TP1	8002	TEST POINT MINIATURE SMT
R18	7672	W125 348R0 1% 0805 SMT RES	R104	7672	W125 348R0 1% 0805 SMT RES	TP2	8002	TEST POINT MINIATURE SMT
R19	7627	W100 13K 1% 0805 SMT RES	R105	7642	W100 4K75 1% 0805 SMT RES	TP3	8002	TEST POINT MINIATURE SMT
R20	8160	W125 91K 5% 0805 SMT RES	R106	7637	W125 3K32 1% 0805 SMT RES	TP4	8002	TEST POINT MINIATURE SMT
R21	8093	1W00 15K 5% 2512 SMT RES	R107	7637	W125 3K32 1% 0805 SMT RES	TP5	8002	TEST POINT MINIATURE SMT
R22	7822	W100 7K50 1% 0805 SMT RES	R108	7637	W125 3K32 1% 0805 SMT RES	TP6	8002	TEST POINT MINIATURE SMT
R23	7621	W100 1K0 1% 0805 SMT RES	R109	7637	W125 3K32 1% 0805 SMT RES	TP7	8002	TEST POINT MINIATURE SMT
R24	7621	W100 1K0 1% 0805 SMT RES	R110	7899	W125 1K800 0.1% 0805 SMT RES	TP8	8002	TEST POINT MINIATURE SMT
R25	8133	1W00 1K 5% 2512 SMT RES	R111	7632	W100 2K32 1% 0805 SMT RES	TP9	8002	TEST POINT MINIATURE SMT
R27	7853	W250 100R 5% 1206 SMT RES	R112	7637	W125 3K32 1% 0805 SMT RES	TP10	8002	TEST POINT MINIATURE SMT
R28	7864	W125 100K 5% 0805 SMT RES	R113	7637	W125 3K32 1% 0805 SMT RES	TP11	8002	TEST POINT MINIATURE SMT
R29	7852	W250 10R 5% 1206 SMT RES	R114	8177	W125 4K12 1% 0805 SMT RES	TP12	8002	TEST POINT MINIATURE SMT
R30	8012	1W00 4R7 5% 2512 SMT RES	R115	7649	W125 1K50 1% 0805 SMT RES	TP13	8002	TEST POINT MINIATURE SMT
R31	7611	1W00 100K 5% 2512 SMT RES	R116	7633	W100 2K74 1% 0805 SMT RES	TP14	8002	TEST POINT MINIATURE SMT
R32	7637	W125 3K32 1% 0805 SMT RES	R118	8532	W250 10R 5% 1206 SMT RES	TP201	8002	TEST POINT MINIATURE SMT
R33	7621	W100 1K0 1% 0805 SMT RES	R119	7852	W250 10R 5% 1206 SMT RES	TP202	8002	TEST POINT MINIATURE SMT
R34	7637	W125 3K32 1% 0805 SMT RES	R120	7852	W250 10R 5% 1206 SMT RES	TP205	8002	TEST POINT MINIATURE SMT
R35	7637	W125 3K32 1% 0805 SMT RES	R121	7642	W100 4K75 1% 0805 SMT RES	TP206	8002	TEST POINT MINIATURE SMT
R36	7637	W125 3K32 1% 0805 SMT RES	R122	7928	W125 10K00 0.1% 0805 SMT RES	U1	7949	ZXGD3002E6 GATE DRVR 9A SMT SOT326
R37	7928	W125 10K00 0.1% 0805 SMT RES	R123	8157	1W00 47K 5% 2512 SMT RES	U2	7963	LM5008A 100V REG 0A35 BUCK SW SMT
R38	8094	1W00 33K 5% 2512 SMT RES	R124	8157	1W00 47K 5% 2512 SMT RES	U3	7949	ZXGD3002E6 GATE DRVR 9A SMT SOT326
R39	8012	1W00 4R7 5% 2512 SMT RES	R125	8157	1W00 47K 5% 2512 SMT RES	U4	7993	TL071CDR OPAMP JFET 3MHZ SO-8 SMT
R40	8012	1W00 4R7 5% 2512 SMT RES	R126	7632	W100 2K32 1% 0805 SMT RES	U5	7884	IRS2095TS DIG AUDIO DRVR SMT SOIC
R41	8012	1W00 4R7 5% 2512 SMT RES	R127	7671	W125 249R0 1% 0805 SMT RES	U6	6636	FOD817C OPTO-COUPLER 4P SMT IC
R42	8133	1W00 1K 5% 2512 SMT RES	R128	8157	1W00 47K 5% 2512 SMT RES	U7	7949	ZXGD3002E6 GATE DRVR 9A SMT SOT326
R43	7672	W125 348R0 1% 0805 SMT RES	R129	7632	W100 2K32 1% 0805 SMT RES	U8	7949	ZXGD3002E6 GATE DRVR 9A SMT SOT326
R44	7627	W100 13K 1% 0805 SMT RES	R130	7621	W100 1K0 1% 0805 SMT RES	U9	7884	IRS2095TS DIG AUDIO DRVR SMT SOIC
R45	8160	W125 91K 5% 0805 SMT RES	R131	7681	W125 8K25 1% 0805 SMT RES	U10	7993	TL071CDR OPAMP JFET 3MHZ SO-8 SMT
R46	8093	1W00 15K 5% 2512 SMT RES	R132	7679	W100 4K99 1% 0805 SMT RES	U11	8121	CNY17F-2S OPTO-COUPLER 6P SMT IC
R47	7822	W100 7K50 1% 0805 SMT RES	R133	7679	W100 4K99 1% 0805 SMT RES	U12	7817	33078 DUAL OPAMP SMT SO-8
R48	7621	W100 1K0 1% 0805 SMT RES	R134	7679	W100 4K99 1% 0805 SMT RES	U13	7817	33078 DUAL OPAMP SMT SO-8
R49	7621	W100 1K0 1% 0805 SMT RES	R135	7679	W100 4K99 1% 0805 SMT RES	U14	7884	IRS2095TS DIG AUDIO DRVR SMT SOIC
R50	8133	1W00 1K 5% 2512 SMT RES	R136	7639	W100 357K 1% 0805 SMT RES	U15	7812	SN74AHC1G86 SINGLE XOR SMT SOT235
R51	8157	1W00 47K 5% 2512 SMT RES	R137	7821	W125 10R0 1% 0805 SMT RES	U16	8124	TLV3201 SINGLE COMPARTOR SMT SOT235
R54	7651	W250 1M0 1% 1206 SMT RES	R138	7621	W100 1K0 1% 0805 SMT RES	U17	7993	TL071CDR OPAMP JFET 3MHZ SO-8 SMT
R55	7852	W250 10R 5% 1206 SMT RES	R139	7646	W125 681R 1% 0805 SMT RES	U18	8124	TLV3201 SINGLE COMPARTOR SMT SOT235
R56	8012	1W00 4R7 5% 2512 SMT RES	R140	7821	W125 10R0 1% 0805 SMT RES	U21	7963	LM5008A 100V REG 0A35 BUCK SW SMT
R58	7621	W100 1K0 1% 0805 SMT RES	R141	7821	W125 10R0 1% 0805 SMT RES	U202	8158	LNK306G OFFLINE SWITCH SMT SMD8B
R59	7928	W125 10K00 0.1% 0805 SMT RES	R142	8172	W750 0R1 5% 2010 SMT TR	U205	7987	UCC25600 RES MODE CTRL SMT SO8
R60	8094	1W00 33K 5% 2512 SMT RES	R143	8172	W750 0R1 5% 2010 SMT TR	W2	4167	2X2PIN 4.2MM RA HEADER VAL-U-LOK
R61	8012	1W00 4R7 5% 2512 SMT RES	R144	7821	W125 10R0 1% 0805 SMT RES	W8	4019	10 CIR SOCKET DIL VT 0.1
R62	7901	1W00 22R 5% 2512 SMT RES	R145	7686	W100 274K 1% 0805 SMT RES	W201	4146	3 PIN POWER PIN HEADER MALE POLZED
R63	7901	1W00 22R 5% 2512 SMT RES	R146	8051	W125 68K 5% 0805 SMT RES	W202	4162	2 PIN POWER PIN HEADER MALE POLZED
R64	8133	1W00 1K 5% 2512 SMT RES	R147	7621	W100 1K0 1% 0805 SMT RES	W203	4162	2 PIN POWER PIN HEADER MALE POLZED
R65	7709	W100 301R 1% 0805 SMT RES	R148	8153	W125 5K36 1% 0805 SMT RES	ZD3	7973	BAS316 100V 0A25 DIODE SOD323 SMT
R66	7627	W100 13K 1% 0805 SMT RES	R149	7621	W100 1K0 1% 0805 SMT RES	ZD201	8159	SMAZ18-13-F 18V0 1W0 5% SMT ZEN
R67	7824	W125 47K5 1% 0805 SMT RES	R151	7824	W125 47K5 1% 0805 SMT RES			
R68	8093	1W00 15K 5% 2512 SMT RES	R152	7864	W125 100K 5% 0805 SMT RES			
R69	7928	W125 10K00 0.1% 0805 SMT RES	R201	7852	W250 10R 5% 1206 SMT RES			
R70	7671	W125 249R0 1% 0805 SMT RES	R202	7852	W250 10R 5% 1206 SMT RES			
R71	7621	W100 1K0 1% 0805 SMT RES	R203	7852	W250 10R 5% 1206 SMT RES			
R72	8133	1W00 1K 5% 2512 SMT RES	R204	7852	W250 10R 5% 1206 SMT RES			

M1523 01 Parts Reference List 10/2/2020

REF	YS #	Description	REF	YS #	Description	REF	YS #	Description	REF	YS #	Description	REF	YS #	Description
C1	470P	50V 5%CAP	0603 SMT NPO	D5	CDSF4148 75V 0A15 1005 SMT	R58		W100 100R 1% 0805 SMT RES						
C2	470P	50V 5%CAP	0603 SMT NPO	D6	MBRA340T3 40V 3A SHTKY 403D SMT	R62		W125 470R 5% 0805 SMT RES						
C3	100N	25V 10%CAP	0805 SMT X7R	D7	MM3218VT1G 18V0 0W2 5% SMT ZEN	R63		W125 470R 5% 0805 SMT RES						
C4	100N	25V 10%CAP	0805 SMT X7R	D8	CDSF4148 75V 0A15 1005 SMT	R64		W125 1K02 0.1% 0805 SMT RES						
C5	2N7	100V 10%CAP	0805 SMT X7R	D9	CDSF4148 75V 0A15 1005 SMT	R65		W100 18K2 1% 0805 SMT RES						
C6	2N7	100V 10%CAP	0805 SMT X7R	D10	CDSF4148 75V 0A15 1005 SMT	R66		W125 470R 5% 0805 SMT RES						
C7	22U	25V 20%CAP	1210 SMT X7R	D11	CDSF4148 75V 0A15 1005 SMT	R67		W125 470R 5% 0805 SMT RES						
C8	22U	25V 20%CAP	1210 SMT X7R	D12	CDSF4148 75V 0A15 1005 SMT	R68		W125 10K 5% 0805 SMT RES						
C9	10U	10V 10%CAP	1206 SMT X5R	D13	CDSF4148 75V 0A15 1005 SMT	R69		W125 470R 5% 0805 SMT RES						
C10	10U	10V 10%CAP	1206 SMT X5R	D14	MMBZ5231B 5V1 0W35 5% SMT ZEN	R70		W100 2K74 1% 0805 SMT RES						
C11	10U	10V 10%CAP	1206 SMT X5R	D15	MMBZ5231B 5V1 0W35 5% SMT ZEN	R71		W100 2K74 1% 0805 SMT RES						
C12	10U	10V 10%CAP	1206 SMT X5R	D16	SMAJ150CA 150V 400W BIDIR SMT	R72		W125 1K02 0.1% 0805 SMT RES						
C13	10U	10V 10%CAP	1206 SMT X5R	D17	MM3218VT1G 18V0 0W2 5% SMT ZEN	R73		W125 1K02 0.1% 0805 SMT RES						
C14	100N	16V 10%CAP	0603 SMT X7R	D18	MM3218VT1G 18V0 0W2 5% SMT ZEN	R74		W125 1K02 0.1% 0805 SMT RES						
C15	15P	50V 5%CAP	0603 SMT NPO	J1	4090 1/4IN & XLR PCB MT VERT COMBO NCJ6-V	R75		W125 1K02 0.1% 0805 SMT RES						
C17	100N	25V 10%CAP	0805 SMT X7R	J2	4100 XLR MALE PCB MT VERT	R76		W100 20K5 1% 0805 SMT RES						
C18	100N	16V 10%CAP	0603 SMT X7R	J4	4063 1/4IN ISO JCK PCMT VT STER RT SWT	R77		W125 10K 5% 0805 SMT RES						
C19	100N	25V 10%CAP	0805 SMT X7R	J5	3466 RCA DUAL PCB MT VERT GOLD 24MM	R78		W125 10K 5% 0805 SMT RES						
C20	82N	100V 10%CAP	0805 SMT X7R	J6	4010 XLR FEML PCB MT VERT 24MM AA-SERIES	R79		W125 10K 5% 0805 SMT RES						
C21	100N	25V 10%CAP	0805 SMT X7R	K1	3696 RELAY 1C 02AMP DC24 006MA PC-S	R80		W125 330R 0.5% 0805 SMT RES						
C22	82N	100V 10%CAP	0805 SMT X7R	L1		R88		W125 1K02 0.1% 0805 SMT RES						
C23	100N	16V 10%CAP	0603 SMT X7R	L3		R89		W125 330R 0.5% 0805 SMT RES						
C24	82N	100V 10%CAP	0805 SMT X7R	LD1	6405 RED 3MM LED 2V1 20MA DIFFUSD	R90		W125 1K02 0.1% 0805 SMT RES						
C25	2N7	100V 10%CAP	0805 SMT X7R	LD2	6400 YEL 3MM LED 2V1 20MA DIFFUSD	R91		W100 18K2 1% 0805 SMT RES						
C26	1N5	50V 5%CAP	0805 SMT NPO	LD3	6408 GRN 3MM LED 2V2 20MA DIFFUSD	R92		W125 1K02 0.1% 0805 SMT RES						
C27	47P	50V 5%CAP	0805 SMT NPO	P1	4459 10K B LIN 9MM DET HI TORQ P32	R94		W125 10K 5% 0805 SMT RES						
C28	68N	50V 5%CAP	0805 SMT X7R	P2	4459 10K B LIN 9MM DET HI TORQ P32	R95		W125 33K 5% 0805 SMT RES						
C29	22U	25V 20%CAP	1210 SMT X7R	P3	4459 10K B LIN 9MM DET HI TORQ P32	R96		W063 10R 5% 0603 SMT RES						
C30	470P	50V 5%CAP	0603 SMT NPO	Q1		R97		W125 10K 5% 0805 SMT RES						
C31	100N	25V 10%CAP	0805 SMT X7R	Q5		R98		W125 10K 5% 0805 SMT RES						
C32	100N	25V 10%CAP	0805 SMT X7R	Q8		R99		W125 10K 5% 0805 SMT RES						
C33	100N	25V 10%CAP	0805 SMT X7R	R1		R100		W125 10K 5% 0805 SMT RES						
C34	100N	25V 10%CAP	0805 SMT X7R	R2		R101	6543	48R 265V RESETTABLE THERMISTOR PTC						
C35	10N	50V 5%CAP	1206 SMT NPO	R3		R102		W125 2K2 5% 0805 SMT RES						
C36	100U	10V 20%CAP	3528 SMT TNT	R4		R103		W125 47R 5% 0805 SMT RES						
C37	22U	25V 20%CAP	1210 SMT X7R	R5		R105		W125 1K02 0.1% 0805 SMT RES						
C41	470P	50V 5%CAP	0603 SMT NPO	R6		R106		W125 330R 0.5% 0805 SMT RES						
C42	470P	50V 5%CAP	0603 SMT NPO	R7		S1	3522	DPDT MINI PC VERT SNP ALT						
C43	680P	50V 5%CAP	SMT COG	R8		S8	3522	DPDT MINI PC VERT SNP ALT						
C44	680P	50V 5%CAP	SMT COG	R9		S9	3522	DPDT MINI PC VERT SNP ALT						
C45	22U	25V 20%CAP	1210 SMT X7R	R10		U1		33078 DUAL OPAMP SMT SO-8						
C46	47P	50V 5%CAP	0805 SMT NPO	R11		U2		33078 DUAL OPAMP SMT SO-8						
C47	47P	50V 5%CAP	0805 SMT NPO	R12		U3		PCM1796 DAC STEREO DIFF SSOP28 SMT						
C48	82N	100V 10%CAP	0805 SMT X7R	R13		U5		LM1117 REGULATOR 5V0 SMT SOT223						
C49	100N	25V 10%CAP	0805 SMT X7R	R14		U6		LM2671 3V3 REG 0A5 SMT SO8						
C50	82N	100V 10%CAP	0805 SMT X7R	R15		U7		MC9508GT60 MICROCNTRLLER SMT QFP44						
C51	100N	25V 10%CAP	0805 SMT X7R	R16		U8		ADAU1701 28/56 DSP 2AD4DA SMT IC						
C52	47P	50V 5%CAP	0805 SMT NPO	R17		U9		MC33079D QUAD OPAMP SMT SO14						
C53	82N	100V 10%CAP	0805 SMT X7R	R18		U10		33078 DUAL OPAMP SMT SO-8						
C54	100N	25V 10%CAP	0805 SMT X7R	R19		U11		33078 DUAL OPAMP SMT SO-8						
C55	100N	25V 10%CAP	0805 SMT X7R	R20		U12		TL072 DUAL OPAMP SMT SO-8						
C56	1N5	50V 5%CAP	0805 SMT NPO	R23		U13		33078 DUAL OPAMP SMT SO-8						
C57	15N	50V 5%CAP	0805 SMT COG	R24		W2	4148	06 CIR DUAL ROW HDR VT 0.1						
C58	15N	50V 5%CAP	0805 SMT COG	R25		W3	4019	10 CIR SOCKET DIL VT 0.1						
C59	100N	16V 10%CAP	0603 SMT X7R	R26										
C65	47P	50V 5%CAP	0805 SMT NPO	R27										
C66	100N	25V 10%CAP	0805 SMT X7R	R28										
C67	100N	25V 10%CAP	0805 SMT X7R	R29										
C68	100N	25V 10%CAP	0805 SMT X7R	R30										
C69	1U	25V 20%CAP	1206 SMT X7R	R31										
C70	100N	25V 10%CAP	0805 SMT X7R	R32										
C71	270P	50V 5%CAP	0805 SMT NPO	R33										
C72	15U	35V 10%CAP	6032 SMT TNT	R34										
C73	10U	10V 10%CAP	1206 SMT X5R	R35										
C74	100N	25V 10%CAP	0805 SMT X7R	R36										
C75	100N	16V 10%CAP	0603 SMT X7R	R37										
C76	100N	16V 10%CAP	0603 SMT X7R	R38										
C77	10U	10V 10%CAP	1206 SMT X5R	R39										
C78	100N	25V 10%CAP	0805 SMT X7R	R40										
C79	100N	25V 10%CAP	0805 SMT X7R	R41										
C80	10U	10V 10%CAP	1206 SMT X5R	R42										
C81	100N	25V 10%CAP	0805 SMT X7R	R44										
C82	3N3	25V 5%CAP	0805 SMT NPO	R46										
C83	100N	25V 10%CAP	0805 SMT X7R	R47										
C85	10U	10V 10%CAP	1206 SMT X5R	R52										
C86	10U	10V 10%CAP	1206 SMT X5R	R53										
C88	100N	16V 10%CAP	0603 SMT X7R	R54										
C89	100N	16V 10%CAP	0603 SMT X7R	R55										
D1		CDSF4148 75V 0A15 1005 SMT		R56				W125 1K02 0.1% 0805 SMT RES						
D2		CDSF4148 75V 0A15 1005 SMT		R57				W125 10K 5% 0805 SMT RES						

M1527 03 PG1 Parts Reference List 8/4/2021

REF	YS #	Description	REF	YS #	Description	REF	YS #	Description	REF	YS #	Description	REF	YS #	Description
AI-ASS	M1527-59	PS12PCE/PS15PCE ASSY PCB	C80		1U 25V 20%CAP 1206 SMT X7R	C204		1U0 50V 10%CAP 1206 SMT CER	D207		D204			
C1		10N 50V 10%CAP 0805 SMT X7R	C81		2N2 50V 10%CAP 0805 SMT X7R	C209	6545	1N 250V 20%CAP BLK Y 10MM AC	D220	6843	MJRA240T3 400V 2A DIO 403D SMT	R11		W100 274K 1% 0805 SMT RES
C2		1U 25V 20%CAP 1206 SMT X7R	C82		2U2 100V 20%CAP 1812 SMT X7R	C210	5972	680N 400V 5%CAP BLK RAD POLY FLM	HW1	9067	1/8X5/16XID.64 NYLON SPACER	R12		W250 1R 5% 1206 SMT RES
C3		470N 100V 10%CAP 1206 SMT X7R	C83		100N 100V 10%CAP 1206 SMT X7R	C211	6545	1N 250V 20%CAP BLK Y 10MM AC	HW2	9067	1/8X5/16XID.64 NYLON SPACER	R13		W250 10R 5% 1206 SMT RES
C4		100N 100V 10%CAP 1206 SMT X7R	C84		10P 1000V 10%CAP 1206 SMT X7R	C213	6545	1N 250V 20%CAP BLK Y 10MM AC	HW3	9067	1/8X5/16XID.64 NYLON SPACER	R14		1W00 4R7 5% 2512 SMT RES
C5		2U2 100V 20%CAP 1812 SMT X7R	C85		10U 16V 10%CAP 0805 SMT X6S	C215	5666	330U 400V 20%CAP BLK 25X40MM	HW4	9067	1/8X5/16XID.64 NYLON SPACER	R15		1W00 4R7 5% 2512 SMT RES
C6		100N 50V 5%CAP 0805 SMT X7R	C86	5971	880N 250V 5% CAPBLK RAD POLY FLM	C216	5666	330U 400V 20%CAP BLK 25X40MM	HW5	9067	1/8X5/16XID.64 NYLON SPACER	R16		W125 10K00 0.1% 0805 SMT RES
C7		1U 25V 20%CAP 1206 SMT X7R	C87	5971	880N 250V 5% CAPBLK RAD POLY FLM	C220		100N 50V 5%CAP 0805 SMT X7R	HW6	9067	1/8X5/16XID.64 NYLON SPACER	R17		W100 20K5 1% 0805 SMT RES
C8		10U 16V 10%CAP 0805 SMT X6S	C88	5971	880N 250V 5% CAPBLK RAD POLY FLM	C221		4U7 50V 10%CAP 1210 SMT CER	HW7	9067	1/8X5/16XID.64 NYLON SPACER	R18		W125 349R0 1% 0805 SMT RES
C9	5665	1500U 100V 20%CAP BLK 22X35MM	C89		150P 50V 5%CAP 0805 SMT NPO	C230	6545	1N 250V 20%CAP BLK Y 10MM AC	HW8	9067	1/8X5/16XID.64 NYLON SPACER	R19		W100 13K 1% 0805 SMT RES
C10		2U2 200V 20%CAP 3025 SMT CER	C90		10U 16V 10%CAP 0805 SMT X7R	C231	5262	1U 275V 20%CAP BLK X226 0MM AC	HW9	9067	1/8X5/16XID.64 NYLON SPACER	R20		W125 45K3 1% 0805 SMT RES
C11		2U2 100V 20%CAP 1812 SMT X7R	C91		1U 25V 20%CAP 1206 SMT X7R	C232	5827	150N 250V 20%CAP BLK X2 15MM AC	HW10	9067	1/8X5/16XID.64 NYLON SPACER	R21		1W00 15K 5% 2512 SMT RES
C12		10N 50V 10%CAP 0805 SMT X7R	C92		22U 16V 5%CAP 5X5.5 SMT ELC	C233	5262	1U 275V 20%CAP BLK X226 0MM AC	HW11	8607	3/16X1/8X.06ID NYLON SPACER	R22		W125 5K36 1% 0805 SMT RES
C13		2N2 50V 10%CAP 0805 SMT X7R	C93		1U0 50V 10%CAP 1206 SMT CER	C236		1U0 50V 10%CAP 1206 SMT CER	HW12	8607	3/16X1/8X.06ID NYLON SPACER	R23		W100 1K0 1% 0805 SMT RES
C14		2N2 50V 10%CAP 0805 SMT X7R	C94		1U0 50V 10%CAP 1206 SMT CER	C237		220N 50V 10%CAP 1206 SMT X7R	HW13	8607	3/16X1/8X.06ID NYLON SPACER	R24		W100 1K0 1% 0805 SMT RES
C15	5665	1500U 100V 20%CAP BLK 22X35MM	C95		22U 16V 5%CAP 5X5.5 SMT ELC	C239		10N 50V 10%CAP 0805 SMT X7R	HW14	8607	3/16X1/8X.06ID NYLON SPACER	R25		W100 100R 1% 0805 SMT RES
C16		47P 100V 5%CAP 0805 SMT NPO	C96		2U2 100V 20%CAP 1812 SMT X7R	C243		100N 50V 5%CAP 0805 SMT X7R	HW15	8607	3/16X1/8X.06ID NYLON SPACER	R26		W125 68R1 1% 0805 SMT RES
C17		10U 16V 10%CAP 0805 SMT X6S	C97		2U2 100V 20%CAP 1812 SMT X7R	C244		10U 16V 10%CAP 0805 SMT X7R	R1	3105	RELAY 1C 10AMP DC12 030MA PC-C	R27		W100 100R 1% 0805 SMT RES
C18		1N 50V 5%CAP 0805 SMT NPO	C98		2N2 50V 10%CAP 0805 SMT X7R	D1		BAV21WS 200V 0A2 SOD323 SMT	L1		220.0UH COIL SMT	R28		W125 10K00 0.1% 0805 SMT RES
C19		100N 450V 10%CAP 1206 SMT X7R	C99		1U 25V 20%CAP 1206 SMT X7R	D2		ES3D 200V 3A0 D214 SMT SMC	L2		120.0UH COIL SR4018T 1R6 SMT	R29		W250 10R 5% 1206 SMT RES
C20		10N 50V 10%CAP 0805 SMT X7R	C100		100N 100V 10%CAP 1206 SMT X7R	D3		ES3D 200V 3A0 D214 SMT SMC	L3	6672	64UH CHOKE 68T20AWGT1157-2 PCBMMNT	R30		1W00 4R7 5% 2512 SMT RES
C21		100N 50V 5%CAP 0805 SMT X7R	C101		100N 100V 10%CAP 1206 SMT X7R	D4		MJRA240T3 400V 2A DIO 403D SMT	L4		120.0UH COIL SR4018T 1R6 SMT	R31		W100 10K0 1% 0805 SMT RES
C22		1N 50V 5%CAP 0805 SMT NPO	C102		3N3 25V 5%CAP 0805 SMT NPO	D5		BAV21WS 200V 0A2 SOD323 SMT	L5	6672	64UH CHOKE 68T20AWGT1157-2 PCBMMNT	R32		W100 2K32 1% 0805 SMT RES
C23		100N 50V 5%CAP 0805 SMT X7R	C103		33P 100V 5%CAP 0603 SMT COG	D6		BAV21WS 200V 0A2 SOD323 SMT	L6	6672	64UH CHOKE 68T20AWGT1157-2 PCBMMNT	R33		W125 3K32 1% 0805 SMT RES
C24		10N 50V 10%CAP 0805 SMT X7R	C104		2U2 100V 20%CAP 1812 SMT X7R	D7		BAV21WS 200V 0A2 SOD323 SMT	L7		120UH COIL 0R4 10MMSQ SMT	R34		W125 3K32 1% 0805 SMT RES
C25		220P 100V 10%CAP 0805 SMT X7R	C105		470N 100V 10%CAP 1206 SMT X7R	D8		MMBZ5231B 5V1 0W35 5% SMT ZEN	L8		8.2UH COIL 1210 SMT	R35		W125 4K32 1% 0805 SMT RES
C26		47P 100V 5%CAP 0805 SMT NPO	C106		3N3 25V 5%CAP 0805 SMT NPO	D9		MMBZ5231B 5V1 0W35 5% SMT ZEN	L9	6507	3.3MH COIL COMMON MODE 5A	R36		W125 4K32 1% 0805 SMT RES
C27		4U7 50V 10%CAP 1210 SMT CER	C107		10N 50V 10%CAP 0805 SMT X7R	D10		MMBZ12V1T1G 12V0 0W2 5% SMT ZEN	L10	6507	3.3MH COIL COMMON MODE 5A	R37		W125 10K00 0.1% 0805 SMT RES
C28		4U7 50V 10%CAP 1210 SMT CER	C108		4U7 50V 10%CAP 1210 SMT CER	D11		ES3D 200V 3A0 D214 SMT SMC	L11		120.0UH COIL SR4018T 1R6 SMT	R38		1W00 3K3 5% 2512 SMT RES
C29		100N 450V 10%CAP 1206 SMT X7R	C109		4U7 50V 10%CAP 1210 SMT CER	D12		ES3D 200V 3A0 D214 SMT SMC	L12		220.0UH COIL SMT	R39		1W00 4R7 5% 2512 SMT RES
C30		2U2 100V 20%CAP 1812 SMT X7R	C110		10N 50V 10%CAP 0805 SMT X7R	D13		MJRA240T3 400V 2A DIO 403D SMT	L13		120.0UH COIL SR4018T 1R6 SMT	R40		1W00 4R7 5% 2512 SMT RES
C31		1U 25V 20%CAP 1206 SMT X7R	C111		100P 50V 10%CAP 0805 SMT NPO	D14		MMBZ12V1T1G 12V0 0W2 5% SMT ZEN	L14	3109	25UH COIL E44 FERR 14T 19AWG LITZ	R41		W125 34K0 1% 0805 SMT RES
C32	5840	22N 400V 10%CAP BLK RAD POLY FLM	C112		4U7 50V 10%CAP 1210 SMT CER	D15		BAV21WS 200V 0A2 SOD323 SMT	L15	7974	1000UH 10% COIL 12MM SMT	R42		W125 249R0 1% 0805 SMT RES
C33		1U 25V 20%CAP 1206 SMT X7R	C113		100P 50V 10%CAP 0805 SMT NPO	D16		BAV21WS 200V 0A2 SOD323 SMT	PCB1	M1527/BLANK	2 OZ 4YR 61.0 SOIN 1PER SP12P/15P	R43		W100 13K 1% 0805 SMT RES
C34		3N3 25V 5%CAP 0805 SMT NPO	C114		1N 50V 5%CAP 0805 SMT NPO	D17		MMBZ12V1T1G 12V0 0W2 5% SMT ZEN	Q1	6972	IRFB4227PBF TO220 NCH MFEET 1M	R44		W125 45K3 1% 0805 SMT RES
C35		100N 450V 10%CAP 1206 SMT X7R	C115		4U7 50V 10%CAP 1210 SMT CER	D18		MMBZ4690T1G 5V6 0W5 5% SMT ZEN	Q2	6763	IRF4020H-117P MFEET HLFBRDG TO220-5	R45		1W00 15K 5% 2512 SMT RES
C36		2U2 200V 20%CAP 3025 SMT CER	C116		1N 50V 5%CAP 0805 SMT NPO	D19		MMBZ12V1T1G 12V0 0W2 5% SMT ZEN	Q3	6972	IRFB4227PBF TO220 NCH MFEET 1M	R46		W125 10K00 0.1% 0805 SMT RES
C37		3N3 25V 5%CAP 0805 SMT NPO	C117		100N 50V 5%CAP 0805 SMT X7R	D20		ES3D 200V 3A0 D214 SMT SMC	Q4		TL431A 3 TERM ADJ VREG SMT SOT-23	R47		W125 249R0 1% 0805 SMT RES
C38		100N 450V 10%CAP 1206 SMT X7R	C118		10N 50V 10%CAP 0805 SMT X7R	D21		ES3D 200V 3A0 D214 SMT SMC	Q5		MMBT5401 PNP SOT-23 SMT	R48		W100 4K99 1% 0805 SMT RES
C39		5N6 50V 5%CAP 0805 SMT COG	C119	5665	1500U 100V 20%CAP BLK 22X35MM	D22		MJRA240T3 400V 2A DIO 403D SMT	Q6	6972	IRFB4227PBF TO220 NCH MFEET 1M	R49		W100 4K99 1% 0805 SMT RES
C40		2N2 100V 10%CAP 0805 SMT COG	C120	5665	1500U 100V 20%CAP BLK 22X35MM	D23		MMBZ12V1T1G 12V0 0W2 5% SMT ZEN	Q7	6972	IRFB4227PBF TO220 NCH MFEET 1M	R50		1W00 47K 5% 2512 SMT RES
C41		100N 50V 5%CAP 0805 SMT X7R	C121	5665	1500U 100V 20%CAP BLK 22X35MM	D24		BAV21WS 200V 0A2 SOD323 SMT	Q8		MMBT4401 NPN SOT-23 SMT	R51		W125 47R5 1% 0805 SMT RES
C42		47P 100V 5%CAP 0805 SMT NPO	C122	5665	1500U 100V 20%CAP BLK 22X35MM	D25		BAV21WS 200V 0A2 SOD323 SMT	Q9		MMBF4391LT1 NCH JFET SOT-23 SMT T&R	R52		W500 10R 5% 1210 SMT RES
C43		100N 50V 5%CAP 0805 SMT X7R	C123		4U7 50V 10%CAP 1210 SMT CER	D26		SMBJ5371B 60V 5W0 D0214AA SMT ZEN	Q10		FOD814A OPTO-COUPLER 4P SMT IC	R53		W125 47K5 1% 0805 SMT RES
C44		100N 50V 5%CAP 0805 SMT X7R	C124		4U7 50V 10%CAP 1210 SMT CER	D27		BAV21WS 200V 0A2 SOD323 SMT	Q11		FDT3612 NCH MFEET SOT-23 SMT	R54		W250 10R 5% 1206 SMT RES
C45		1U 25V 20%CAP 1206 SMT X7R	C125	5840	22N 400V 10%CAP BLK RAD POLY FLM	D28		BAV21WS 200V 0A2 SOD323 SMT	Q12		MMBT492 PNP SOT-23 SMT	R55		1W00 4R7 5% 2512 SMT RES
C46		1U 25V 20%CAP 1206 SMT X7R	C126		10N 50V 10%CAP 0805 SMT X7R	D29		SMAZ10-13-F 10V0 1W0 10% SMT ZEN	Q13		MMBF4391LT1 NCH JFET SOT-23 SMT T&R	R56		W500 10R 5% 1210 SMT RES
C47		220P 100V 10%CAP 0805 SMT X7R	C127		100N 100V 10%CAP 1206 SMT X7R	D30		SMAZ10-13-F 10V0 1W0 10% SMT ZEN	Q14		MMBT3904 NPN SOT-23 SMT	R57		W100 4K99 1% 0805 SMT RES
C48		47P 100V 5%CAP 0805 SMT NPO	C128		1N 50V 5%CAP 0805 SMT NPO	D31		SMBJ5371B 60V 5W0 D0214AA SMT ZEN	Q15		MMBT3904 NPN SOT-23 SMT	R58		W125 10K00 0.1% 0805 SMT RES
C49		100U 25V 20%CAP 8X5.4 SMT ELE	C129		3N3 25V 5%CAP 0805 SMT NPO	D32		BAV21WS 200V 0A2 SOD323 SMT	Q16		MMBT414 NPN DARL SOT-23 SMT	R59		1W00 33K 5% 2512 SMT RES
C50		4U7 50V 10%CAP 1210 SMT CER	C130		270P 50V 5%CAP 0805 SMT NPO	D33		BAV21WS 200V 0A2 SOD323 SMT	Q17		MMBT5401 PNP SOT-23 SMT	R60		W250 4R7 5% 1206 SMT RES
C51	5516	47N 2000V 10%CAP AXL POLYPROP BULK	C131		10N 50V 10%CAP 0805 SMT X7R	D34		BAV21WS 200V 0A2 SOD323 SMT	Q18		MMBT4401 NPN SOT-23 SMT	R61		W250 22R 5% 1206 SMT RES
C52		4U7 50V 10%CAP 1210 SMT CER	C132		10N 50V 10%CAP 0805 SMT X7R	D35		DFLZ5V1-7 5V1 1W0 5% SMT ZEN	Q19		MMBT464LT1G PNP DARL SOT-23 SMT	R62		W250 22R 5% 1206 SMT RES
C53		4U7 50V 10%CAP 1210 SMT CER	C133		470N 100V 10%CAP 1206 SMT X7R	D36		ES1J 600V 1A0 D0214AC SMT SMA	Q20		MMBT414 NPN DARL SOT-23 SMT	R63		W100 4K99 1% 0805 SMT RES
C54		4U7 50V 10%CAP 1210 SMT CER	C134		1U0 50V 10%CAP 1206 SMT CER	D37		SMAZ10-13-F 10V0 1W0 10% SMT ZEN	Q21		MMBT4401 NPN SOT-23 SMT	R64		W100 301R 1% 0805 SMT RES
C55		2U2 100V 20%CAP 1812 SMT X7R	C135		47P 100V 5%CAP 0805 SMT NPO	D39		MJRA240T3 400V 2A DIO 403D SMT	Q22		MMBT5401 PNP SOT-23 SMT	R65		W100 13K 1% 0805 SMT RES
C56		2U2 100V 20%CAP 1812 SMT X7R	C136		10N 50V 10%CAP 0805 SMT X7R	D40		BAV21WS 200V 0A2 SOD323 SMT	Q23		MMBT464LT1G PNP DARL SOT-23 SMT	R66		W125 30K 0.5% 0805 SMT RES
C57		1U 25V 20%CAP 1206 SMT X7R	C137		47P 100V 5%CAP 0805 SMT NPO	D41		BAV21WS 200V 0A2 SOD323 SMT	Q24		MMBT414 NPN DARL SOT-23 SMT	R67		

M1527 03 PG2 Parts Reference List 8/4/2021

REF	YS #	Description	REF	YS #	Description	REF	YS #	Description	REF	YS #	Description
R92		W250 4K7 5% 1206 SMT RES	R174		W125 348R0 1% 0805 SMT RES	R258		W125 34K0 1% 0805 SMT RES	J22		MIC4424YM DUAL MOSFET DRVR SMT S08
R93		W125 1K62 1% 0805 SMT RES	R175		W125 91K 5% 0805 SMT RES	R259		W125 75K 1% 0805 SMT RES	J23		LM5020-2 CURR MOD PWM SMT IC SSOP10
R94		W100 12K1 1% 0603 SMT RES	R176		W250 100K 5% 1206 SMT RES	R260		W100 15K0 1% 0805 SMT RES	J24		LM339M QUAD SS COMP SMT SO-14
R95		W100 4K99 1% 0805 SMT RES	R177		W250 100K 5% 1206 SMT RES	R261		W100 100R 1% 0805 SMT RES	J25		LM339D DUAL COMPARTOR SMT SO-8
R96		W125 10K00 0.1% 0805 SMT RES	R178		W125 91K 5% 0805 SMT RES	R262		W125 45K3 1% 0805 SMT RES	J26		LM339D DUAL COMPARTOR SMT SO-8
R97		W100 4K99 1% 0805 SMT RES	R179		W125 10R0 1% 0805 SMT RES	R263		W250 10R 5% 1206 SMT RES	J27		LM339D DUAL COMPARTOR SMT SO-8
R98		W125 10K00 0.1% 0805 SMT RES	R180		W125 10R0 1% 0805 SMT RES	R264		W125 45K3 1% 0805 SMT RES	J202		LNK306G OFFLINE SWITCH SMT SMD8B
R99		W125 10K00 0.1% 0805 SMT RES	R181		W125 348R0 1% 0805 SMT RES	R265		W250 100K 5% 1206 SMT RES	J205		UCC25600 RES MODE CTRL SMT S08
R100		W100 4K99 1% 0805 SMT RES	R182		W125 10R0 1% 0805 SMT RES	R266		W250 100K 5% 1206 SMT RES	W1	4208	10 CIR SOCKET DIL RA 0.1
R101		W125 1K62 1% 0805 SMT RES	R183		W125 91K 5% 0805 SMT RES	R267		W125 100K0 1% 0805 SMT RES	W2	4167	2X2PIN 4.2MM RA HEADER VAL-U-LOK
R102		W125 1K62 1% 0805 SMT RES	R184		W125 91K 5% 0805 SMT RES	R268		W125 100K0 1% 0805 SMT RES	W201	4146	3 PIN POWER PIN HEADER MALE POLZED
R103		W125 1K21 1% 0805 SMT RES	R185		W125 10R0 1% 0805 SMT RES	R269		W125 4K02 0.1% 0805 SMT RES	ZD3		BAS316 100V OA25 DIODE SOD323 SMT
R104		W125 249R0 1% 0805 SMT RES	R186		W125 10R0 1% 0805 SMT RES	R270		W125 2K87 1% 0805 SMT RES	ZD201		SMAZ18-13-F 18V0 1W0 5% SMT ZEN
R105		W125 348R0 1% 0805 SMT RES	R187		W125 10R0 1% 0805 SMT RES	R271		W100 4K99 1% 0805 SMT RES			
R106		W100 2K74 1% 0805 SMT RES	R188		W125 10R0 1% 0805 SMT RES	R272	6619	10K 5% THERMISTOR VISH NTC			
R107		W125 3K32 1% 0805 SMT RES	R189		W125 348R0 1% 0805 SMT RES	R273		W125 4K02 0.1% 0805 SMT RES			
R108		W125 3K32 1% 0805 SMT RES	R190		W125 1K62 1% 0805 SMT RES	R274		W125 4K02 0.1% 0805 SMT RES			
R109		W125 3K32 1% 0805 SMT RES	R191		W125 1K62 1% 0805 SMT RES	R275		W100 2K74 1% 0805 SMT RES			
R110		W125 3K32 1% 0805 SMT RES	R192		W250 100K 5% 1206 SMT RES	R276		W125 4K02 0.1% 0805 SMT RES			
R111		W100 2K32 1% 0805 SMT RES	R193		W250 100K 5% 1206 SMT RES	R277		W250 10R 5% 1206 SMT RES			
R112		W125 3K32 1% 0805 SMT RES	R194		W250 100K 5% 1206 SMT RES	R278		W125 100K0 1% 0805 SMT RES			
R113		W125 3K32 1% 0805 SMT RES	R195		W250 100K 5% 1206 SMT RES	R279		W125 100K0 1% 0805 SMT RES			
R114		W125 4K02 0.1% 0805 SMT RES	R200		W125 30K 0.5% 0805 SMT RES	R280		W100 357K 1% 0805 SMT RES			
R115		W125 1K50 1% 0805 SMT RES	R201		W125 40K2 1% 0805 SMT RES	R281		W100 100R 1% 0805 SMT RES			
R116		W100 2K74 1% 0805 SMT RES	R202		W125 100K0 1% 0805 SMT RES	R282		W125 348R0 1% 0805 SMT RES			
R118		1W00 2R0 1% 2512 SMT RES	R203		W100 182K 1% 0805 SMT RES	R283		W250 10K 5% ANTISURGE 0805 SMT RES			
R120		W250 10R 5% 1206 SMT RES	R204		W100 10K0 1% 0805 SMT RES	R284		1W00 47K 5% 2512 SMT RES			
R121		W125 47K5 1% 0805 SMT RES	R205		W100 1K0 1% 0805 SMT RES	R285		1W00 47K 5% 2512 SMT RES			
R122		W125 150K 5% 0805 SMT RES	R206		W100 20K5 1% 0805 SMT RES	R288		W100 27K4 1% 0805 SMT RES			
R123		W125 47K5 1% 0805 SMT RES	R207		W125 10K00 0.1% 0805 SMT RES	R292		W250 100K 5% 1206 SMT RES			
R124		W250 10K 5% ANTISURGE 0805 SMT RES	R208		W125 47R5 1% 0805 SMT RES	R293		W250 100K 5% 1206 SMT RES			
R125		W250 10K 5% ANTISURGE 0805 SMT RES	R209		W100 20K5 1% 0805 SMT RES	SHLD1	1667	PSAMP TRANSISTOR SHIELD PAD			
R126		W100 2K32 1% 0805 SMT RES	R210		W125 68K 5% 0805 SMT RES	SHLD2	1668	PSAMP EMI SHIELD CASE			
R127		W100 1K0 1% 0805 SMT RES	R211		W125 10K00 0.1% 0805 SMT RES	SNL1	8370	1 MIL POLYIMIDE LABEL, 1" X .380"			
R128		W100 1K0 1% 0805 SMT RES	R212		W125 40K2 1% 0805 SMT RES	SNL2	8372	1 MIL POLYIMIDE LABEL, .375" X .375"			
R129		W100 2K32 1% 0805 SMT RES	R213		W100 7K50 1% 0805 SMT RES	T1	1249	XFMR O/P 400V PQ40/40 PS10, 12, 15P			
R130		W125 47K5 1% 0805 SMT RES	R214		W125 1M50 1% 0805 SMT RES	T2		XF3955 GATE DRIVE XFMR SMT			
R131		W125 91K 5% 0805 SMT RES	R215		W100 221R 1% 0805 SMT RES	T3		XF3955 GATE DRIVE XFMR SMT			
R132		W100 1M0 1% 0805 SMT RES	R216		10R 20% THERMISTOR NTC	TP1		TEST POINT MINIATURE SMT			
R133		1W00 39K 5% 2512 SMT RES	R217		W250 10K 5% ANTISURGE 0805 SMT RES	TP2		TEST POINT MINIATURE SMT			
R134		1W00 39K 5% 2512 SMT RES	R218		W100 20K5 1% 0805 SMT RES	TP3		TEST POINT MINIATURE SMT			
R135		W125 3K32 1% 0805 SMT RES	R219		W100 1K0 1% 0805 SMT RES	TP4		TEST POINT MINIATURE SMT			
R136		W100 357K 1% 0805 SMT RES	R220		W125 22K 5% 0805 SMT RES	TP5		TEST POINT MINIATURE SMT			
R137		W125 348R0 1% 0805 SMT RES	R221		W100 221R 1% 0805 SMT RES	TP6		TEST POINT MINIATURE SMT			
R138		W100 1K0 1% 0805 SMT RES	R222		W100 7K50 1% 0805 SMT RES	TP7		TEST POINT MINIATURE SMT			
R139		W250 4K7 5% 1206 SMT RES	R223		W100 1M0 1% 0805 SMT RES	TP8		TEST POINT MINIATURE SMT			
R140		W100 4R7 5% 0805 SMT RES	R224		W100 221R 1% 0805 SMT RES	TP9		TEST POINT MINIATURE SMT			
R141		W125 10R0 1% 0805 SMT RES	R225		W125 150K 5% 0805 SMT RES	TP10		TEST POINT MINIATURE SMT			
R142		W125 348R0 1% 0805 SMT RES	R226		W125 4K02 0.1% 0805 SMT RES	TP11		TEST POINT MINIATURE SMT			
R143		W125 348R0 1% 0805 SMT RES	R227		W125 75K 1% 0805 SMT RES	TP12		TEST POINT MINIATURE SMT			
R144		W125 10R0 1% 0805 SMT RES	R228		W125 150K 5% 0805 SMT RES	TP13		TEST POINT MINIATURE SMT			
R145		W125 562K 1% 0805 SMT RES	R229		W125 8K25 1% 0805 SMT RES	TP14		TEST POINT MINIATURE SMT			
R146		W125 68K 5% 0805 SMT RES	R230		W125 4K02 0.1% 0805 SMT RES	TP15		TEST POINT MINIATURE SMT			
R147		W100 1K0 1% 0805 SMT RES	R231		W100 20K5 1% 0805 SMT RES	TP16		TEST POINT MINIATURE SMT			
R148		W125 5K36 1% 0805 SMT RES	R232		W125 41K2 1% 0805 SMT RES	TP17		TEST POINT MINIATURE SMT			
R149		W500 10R 5% 1210 SMT RES	R233		W125 100K0 1% 0805 SMT RES	TP18		TEST POINT MINIATURE SMT			
R150		W500 10R 5% 1210 SMT RES	R234		W125 100K0 1% 0805 SMT RES	TP19		TEST POINT MINIATURE SMT			
R151		W125 100K0 1% 0805 SMT RES	R235		W125 150K 5% 0805 SMT RES	TP20		TEST POINT MINIATURE SMT			
R152		W100 100R 1% 0805 SMT RES	R236		W125 4K02 0.1% 0805 SMT RES	TP21		TEST POINT MINIATURE SMT			
R153		W100 499R 1% 0805 SMT RES	R237		W125 75K 1% 0805 SMT RES	U1		ZXGD3002E6 GATE DRVR 9A SMT SOT326			
R154		W100 499R 1% 0805 SMT RES	R238		W100 20K5 1% 0805 SMT RES	U2		LM5008A 100V REG OA35 BUCK SW SMT			
R155		W100 1K0 1% 0805 SMT RES	R239		W125 8K25 1% 0805 SMT RES	U3		ZXGD3002E6 GATE DRVR 9A SMT SOT326			
R156		W100 1K0 1% 0805 SMT RES	R240		W125 17K8 1% 0805 SMT RES	U4		LM13700M XCONDUCTANC AMP SMT IC			
R157		W125 3K32 1% 0805 SMT RES	R241		W063 1K37 1% 0603 SMT RES	U5		IRS20957S DIG AUDIO DRVR SMT SOIC			
R158		W125 0R 5% 0805 SMT RES	R242		W100 475R 1% 0805 SMT RES	U6		FOD814A OPTO-COUPLER 4P SMT IC			
R159		W125 1K21 1% 0805 SMT RES	R243		W125 150K 5% 0805 SMT RES	U7		ZXGD3002E6 GATE DRVR 9A SMT SOT326			
R160		W125 100K0 1% 0805 SMT RES	R244		W125 4K02 0.1% 0805 SMT RES	U8		ZXGD3002E6 GATE DRVR 9A SMT SOT326			
R161		1W00 10K 5% 2512 SMT RES	R245		W125 100K0 1% 0805 SMT RES	U9		IRS20957S DIG AUDIO DRVR SMT SOIC			
R162		W250 10R 5% 1206 SMT RES	R246		W125 40K2 1% 0805 SMT RES	U10		AD825 HS OPAMP JFET SO-8 SMT			
R163		W100 100R 1% 0805 SMT RES	R247		W125 140K 1% 0805 SMT RES	U11		CNY17F-2S OPTO-COUPLER 6P SMT IC			
R164		W250 1R 5% 1206 SMT RES	R248		W125 681R 1% 0805 SMT RES	U12		MC33079D QUAD OPAMP SMT SO14			
R165		W100 15K0 1% 0805 SMT RES	R249		W100 1M0 1% 0805 SMT RES	U13		MC33079D QUAD OPAMP SMT SO14			
R166		W125 1K62 1% 0805 SMT RES	R250		W125 150K0 1% 0805 SMT RES	U14		IRS20957S DIG AUDIO DRVR SMT SOIC			
R167		W100 20K5 1% 0805 SMT RES	R251		W100 499R 1% 0805 SMT RES	U15		SN74AHC1G86 SINGLE XOR SMT SOT235			
R168		W100 100R 1% 0805 SMT RES	R252		W100 499R 1% 0805 SMT RES	U16		TLV3201 SINGLE COMPARTOR SMT SOT235			
R169		W125 3K32 1% 0805 SMT RES	R253		W125 100K0 1% 0805 SMT RES	U17		TL071CDR OPAMP JFET 3MHZ SO-8 SMT			
R170		W100 2K21 1% 0805 SMT RES	R254		W125 100K0 1% 0805 SMT RES	U18		SN74AHC1G86 SINGLE XOR SMT SOT235			
R171		W125 14K0 1% 0805 SMT RES	R255		W125 22K 5% 0805 SMT RES	U19		MIC4424YM DUAL MOSFET DRVR SMT S08			
R172		W250 10R 5% 1206 SMT RES	R256		W125 34K0 1% 0805 SMT RES	U20		MIC4424YM DUAL MOSFET DRVR SMT S08			
R173		W125 10R0 1% 0805 SMT RES	R257		W125 75K 1% 0805 SMT RES	U21		LM5008A 100V REG OA35 BUCK SW SMT			

M1528 04 PG1 Parts Reference List 10/5/2020

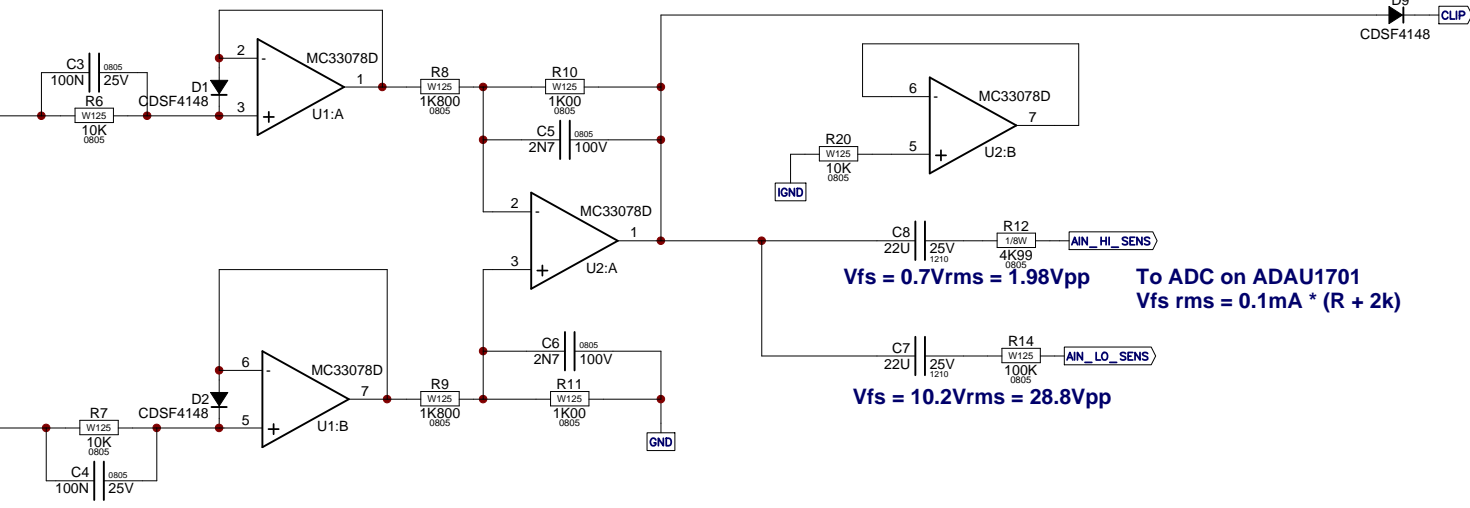
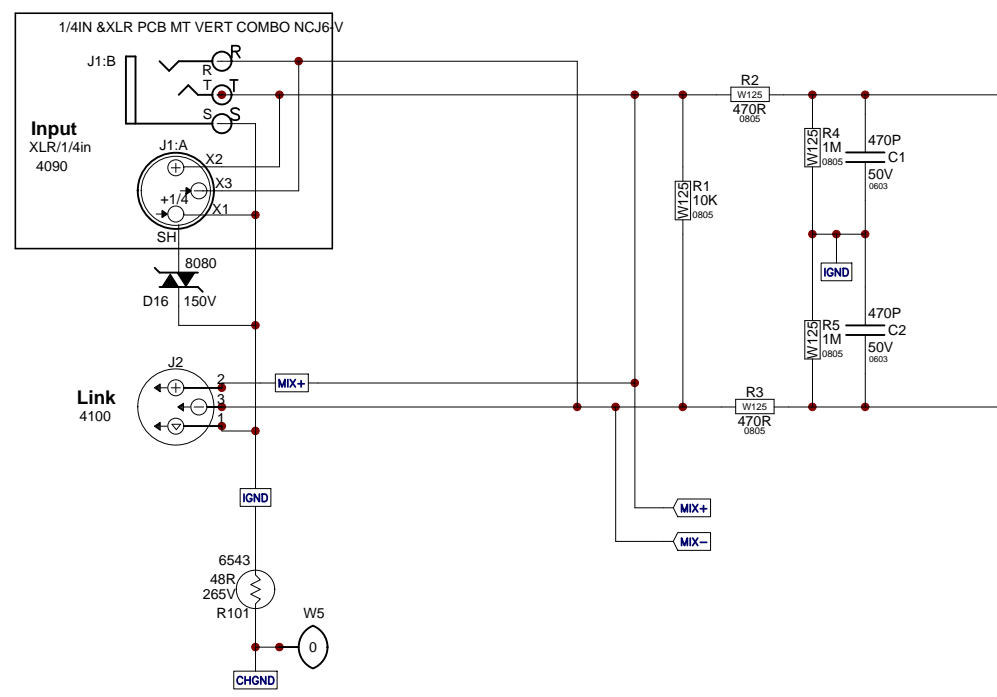
REF	YS #	Description	REF	YS #	Description	REF	YS #	Description	REF	YS #	Description	REF	YS #	Description
A1-ASS	M1528-59	PS12/15P ASSY PCB	C80		1U 25V 20%CAP 1206 SMT X7R	C204		1U0 50V 10%CAP 1206 SMT CER	D207		MURA240T3 400V 2A DIO 403D SMT	R26		W125 68R1 1% 0805 SMT RES
C1		10N 50V 10%CAP 0805 SMT X7R	C81		2N2 50V 10%CAP 0805 SMT X7R	C209	6545	1N 250V 20%CAP BLK Y 10MM AC	D220	6843	MUR1620CTRG 200V 16A DIODE DUAL CA	R27		W100 100R 1% 0805 SMT RES
C2		1U 25V 20%CAP 1206 SMT X7R	C82		2U2 100V 20%CAP 1812 SMT X7R	C210	5972	680N 400V 5%CAP BLK RAD POLY FLM	K1	3105	RELAY 1C 10AMP DC12 030MA PC-C	R28		W125 10K00 0.1% 0805 SMT RES
C3		470N 100V 10%CAP 1206 SMT X7R	C83		100N 100V 10%CAP 1206 SMT X7R	C213	6545	1N 250V 20%CAP BLK Y 10MM AC	L1		220.0UH COIL SMT	R29		W250 10R 5% 1206 SMT RES
C4		100N 100V 10%CAP 1206 SMT X7R	C84		10P 1000V 10%CAP 1206 SMT X7R	C214	6545	1N 250V 20%CAP BLK Y 10MM AC	L2		120.0UH COIL SR4018T 1R6 SMT	R30		1W00 4R7 5% 2512 SMT RES
C5		2U2 100V 20%CAP 1812 SMT X7R	C85		10U 16V 10%CAP 0805 SMT X6S	C215	5663	1200U 200V 20%CAP BLK 25X40MM	L3	6672	64UH CHOKE 68T20AAG/GT157-2 PCB/MNT	R31		W100 10K0 1% 0805 SMT RES
C6		100N 50V 5%CAP 0805 SMT X7R	C86	5971	680N 250V 5% CAPBLK RAD POLY FLM	C216	5663	1200U 200V 20%CAP BLK 25X40MM	L4		120.0UH COIL SR4018T 1R6 SMT	R32		W100 2K32 1% 0805 SMT RES
C7		1U 25V 20%CAP 1206 SMT X7R	C87	5971	680N 250V 5% CAPBLK RAD POLY FLM	C220		100N 50V 5%CAP 0805 SMT X7R	L5	6672	64UH CHOKE 68T20AAG/GT157-2 PCB/MNT	R33		W100 1K0 1% 0805 SMT RES
C8		10U 16V 10%CAP 0805 SMT X6S	C88	5971	680N 250V 5% CAPBLK RAD POLY FLM	C221		4U7 50V 10%CAP 1210 SMT CER	L6	6672	64UH CHOKE 68T20AAG/GT157-2 PCB/MNT	R34		W125 3K32 1% 0805 SMT RES
C9	5665	1500U 100V 20%CAP BLK 22X35MM	C89		150P 50V 5%CAP 0805 SMT NPO	C230	6545	1N 250V 20%CAP BLK Y 10MM AC	L7		120UH COIL 0R4 10MMSQ SMT	R35		W125 3K32 1% 0805 SMT RES
C10		2U2 200V 20%CAP 3025 SMT CER	C90		10U 16V 10%CAP 0805 SMT X7R	C231	5262	1U 275V 20%CAP BLK X'26.0MM AC	L8		8.2UH COIL 1210 SMT	R36		W125 3K32 1% 0805 SMT RES
C11		2U2 100V 20%CAP 1812 SMT X7R	C91		1U 25V 20%CAP 1206 SMT X7R	C232	5827	150N 250V 20%CAP BLK X'2 15MM AC	L9	6507	3.3MH COIL COMMON MODE 5A	R37		W125 10K00 0.1% 0805 SMT RES
C12		10N 50V 10%CAP 0805 SMT X7R	C92		22U 16V 5%CAP 5X5.5 SMT ELC	C233	5262	1U 275V 20%CAP BLK X'26.0MM AC	L10	6507	3.3MH COIL COMMON MODE 5A	R38		1W00 33K 5% 2512 SMT RES
C13		2N2 50V 10%CAP 0805 SMT X7R	C93		1U0 50V 10%CAP 1206 SMT CER	C236		1U0 50V 10%CAP 1206 SMT CER	L11		120.0UH COIL SR4018T 1R6 SMT	R39		1W00 4R7 5% 2512 SMT RES
C14		2N2 50V 10%CAP 0805 SMT X7R	C94		1U0 50V 10%CAP 1206 SMT CER	C237		220N 50V 10%CAP 1206 SMT X7R	L12		220.0UH COIL SMT	R40		1W00 4R7 5% 2512 SMT RES
C15	5665	1500U 100V 20%CAP BLK 22X35MM	C95		22U 16V 5%CAP 5X5.5 SMT ELC	C239		10N 50V 10%CAP 0805 SMT X7R	L13		120.0UH COIL SR4018T 1R6 SMT	R41		1W00 4R7 5% 2512 SMT RES
C16		47P 100V 5%CAP 0805 SMT NPO	C96		2U2 100V 20%CAP 1812 SMT X7R	C243		100N 50V 5%CAP 0805 SMT X7R	L204	3109	25UH COIL E44 FERR 14T 19AWG LITZ	R42		W125 34K0 1% 0805 SMT RES
C17		10U 16V 10%CAP 0805 SMT X6S	C97		2U2 100V 20%CAP 1812 SMT X7R	C244		10U 16V 10%CAP 0805 SMT X7R	L219		1000UH 10% COIL 12MM SMT	R43		W125 249R0 1% 0805 SMT RES
C18		1N 50V 5%CAP 0805 SMT NPO	C98		2N2 50V 10%CAP 0805 SMT X7R	D1		BAV21WS 200V 0A2 SOD323 SMT	PCB1	M1528BLANK	2 OZ 4LYR 61.0 SQIN 01PER PS12/15P	R44		W100 13K 1% 0805 SMT RES
C19		100N 450V 10%CAP 1206 SMT X7R	C99		1U 25V 20%CAP 1206 SMT X7R	D2		ESSD 200V 3A0 D214 SMT SMC	Q1	6972	IRFB4227PBF TO220 NCH MFET TM	R45		W125 45K3 1% 0805 SMT RES
C20		10N 50V 10%CAP 0805 SMT X7R	C100		100N 100V 10%CAP 1206 SMT X7R	D3		ESSD 200V 3A0 D214 SMT SMC	Q2	6973	IRF4020H-117F MFET HLFBRDG TO220-5	R46		1W00 15K 5% 2512 SMT RES
C21		100N 50V 5%CAP 0805 SMT X7R	C101		100N 100V 10%CAP 1206 SMT X7R	D4		MURA240T3 400V 2A DIO 403D SMT	Q3	6972	IRFB4227PBF TO220 NCH MFET TM	R47		W125 10K00 0.1% 0805 SMT RES
C22		1N 50V 5%CAP 0805 SMT NPO	C102		3N3 25V 5%CAP 0805 SMT NPO	D5		BAV21WS 200V 0A2 SOD323 SMT	Q4		TL431A 3 TERM ADJ VREG SMT SOT-23	R48		W125 249R0 1% 0805 SMT RES
C23		100N 50V 5%CAP 0805 SMT X7R	C103		33P 100V 5%CAP 0603 SMT COG	D6		BAV21WS 200V 0A2 SOD323 SMT	Q5		MMBT5401 PNP SOT-23 SMT	R49		W100 4K99 1% 0805 SMT RES
C24		10N 50V 10%CAP 0805 SMT X7R	C104		2U2 100V 20%CAP 1812 SMT X7R	D7		BAV21WS 200V 0A2 SOD323 SMT	Q6	6972	IRFB4227PBF TO220 NCH MFET TM	R50		W100 4K99 1% 0805 SMT RES
C25		220P 100V 10%CAP 0805 SMT X7R	C105		470N 100V 10%CAP 1206 SMT X7R	D8		MM3Z12VT1G 12V0 0W2 5% SMT ZEN	Q7	6972	IRFB4227PBF TO220 NCH MFET TM	R51		1W00 47K 5% 2512 SMT RES
C26		47P 100V 5%CAP 0805 SMT NPO	C106		3N3 25V 5%CAP 0805 SMT NPO	D9		MMBZ5231B 5V1 0W35 5% SMT ZEN	Q8		MMBT4401 NPN SOT-23 SMT	R52		W125 47R5 5% 0805 SMT RES
C27		4U7 50V 10%CAP 1210 SMT CER	C107		10N 50V 10%CAP 0805 SMT X7R	D10		MM3Z12VT1G 12V0 0W2 5% SMT ZEN	Q9		MMBF4391LT1 NCH JFET SOT-23 SMT T&R	R53		W500 10R 5% 1210 SMT RES
C28		4U7 50V 10%CAP 1210 SMT CER	C108		4U7 50V 10%CAP 1210 SMT CER	D11		ESSD 200V 3A0 D214 SMT SMC	Q10		FOD814A OPTO-COUPLER 4P SMT IC	R54		W125 47K5 5% 0805 SMT RES
C29		100N 450V 10%CAP 1206 SMT X7R	C109		4U7 50V 10%CAP 1210 SMT CER	D12		ESSD 200V 3A0 D214 SMT SMC	Q11		FDT3612 NCH MFET SOT-223 SMT	R55		W250 10R 5% 1206 SMT RES
C30		2U2 100V 20%CAP 1812 SMT X7R	C110		10N 50V 10%CAP 0805 SMT X7R	D13		MURA240T3 400V 2A DIO 403D SMT	Q12		MMBT492 PNP SOT-23 SMT	R56		1W00 4R7 5% 2512 SMT RES
C31		1U 25V 20%CAP 1206 SMT X7R	C111		100P 50V 10%CAP 0805 SMT NPO	D14		MM3Z12VT1G 12V0 0W2 5% SMT ZEN	Q13		MMBF4391LT1 NCH JFET SOT-23 SMT T&R	R57		W500 10R 5% 1210 SMT RES
C32	5840	22N 400V 10%CAP BLK RAD POLY FLM	C112		4U7 50V 10%CAP 1210 SMT CER	D15		BAV21WS 200V 0A2 SOD323 SMT	Q14		MMBT3904 NPN SOT-23 SMT	R58		W100 4K99 1% 0805 SMT RES
C33		1U 25V 20%CAP 1206 SMT X7R	C113		100P 50V 10%CAP 0805 SMT NPO	D16		BAV21WS 200V 0A2 SOD323 SMT	Q15		MMBT3904 NPN SOT-23 SMT	R59		W125 10K00 0.1% 0805 SMT RES
C34		3N3 25V 5%CAP 0805 SMT NPO	C114		1N 50V 5%CAP 0805 SMT NPO	D17		MM3Z12VT1G 12V0 0W2 5% SMT ZEN	Q16		MMBT414 NPN DARL SOT-23 SMT	R60		1W00 33K 5% 2512 SMT RES
C35		100N 450V 10%CAP 1206 SMT X7R	C115		4U7 50V 10%CAP 1210 SMT CER	D18		MMSZ4690T1G 5V6 0W5 5% SMT ZEN	Q17		MMBT5401 PNP SOT-23 SMT	R61		W250 47R 5% 1206 SMT RES
C36		2U2 200V 20%CAP 3025 SMT CER	C116		1N 50V 5%CAP 0805 SMT NPO	D19		MM3Z12VT1G 12V0 0W2 5% SMT ZEN	Q18		MMBT4401 NPN SOT-23 SMT	R62		W100 4R7 5% 1206 SMT RES
C37		3N3 25V 5%CAP 0805 SMT NPO	C117		100N 50V 5%CAP 0805 SMT X7R	D20		ESSD 200V 3A0 D214 SMT SMC	Q19		MMBT464LT1G PNP DARL SOT-23 SMT	R63		W250 22R 5% 1206 SMT RES
C38		100N 450V 10%CAP 1206 SMT X7R	C118		10N 50V 10%CAP 0805 SMT X7R	D21		ESSD 200V 3A0 D214 SMT SMC	Q20		MMBT414 NPN DARL SOT-23 SMT	R64		W100 4K99 1% 0805 SMT RES
C39		5N6 50V 5%CAP 0805 SMT COG	C119	5665	1500U 100V 20%CAP BLK 22X35MM	D22		MURA240T3 400V 2A DIO 403D SMT	Q21		MMBT4401 NPN SOT-23 SMT	R65		W100 301R 1% 0805 SMT RES
C40		2N2 100V 10%CAP 0805 SMT COG	C120	5665	1500U 100V 20%CAP BLK 22X35MM	D23		MM3Z12VT1G 12V0 0W2 5% SMT ZEN	Q22		MMBT5401 PNP SOT-23 SMT	R66		W100 13K 1% 0805 SMT RES
C41		100N 50V 5%CAP 0805 SMT X7R	C121	5665	1500U 100V 20%CAP BLK 22X35MM	D24		BAV21WS 200V 0A2 SOD323 SMT	Q23		MMBT464LT1G PNP DARL SOT-23 SMT	R67		W125 30K 0.5% 0805 SMT RES
C42		47P 100V 5%CAP 0805 SMT NPO	C122	5665	1500U 100V 20%CAP BLK 22X35MM	D25		BAV21WS 200V 0A2 SOD323 SMT	Q24		MMBT414 NPN DARL SOT-23 SMT	R68		1W00 15K 5% 2512 SMT RES
C43		100N 50V 5%CAP 0805 SMT X7R	C123		4U7 50V 10%CAP 1210 SMT CER	D26		SMBJ5371B 60V 5W0 DO214AA SMT ZEN	Q25		MMBT4401 NPN SOT-23 SMT	R69		W125 10K00 0.1% 0805 SMT RES
C44		100N 50V 5%CAP 0805 SMT X7R	C124		4U7 50V 10%CAP 1210 SMT CER	D27		BAV21WS 200V 0A2 SOD323 SMT	Q26		MMBT5401 PNP SOT-23 SMT	R70		W125 249R0 1% 0805 SMT RES
C45		1U 25V 20%CAP 1206 SMT X7R	C125	5840	22N 400V 10%CAP BLK RAD POLY FLM	D28		BAV21WS 200V 0A2 SOD323 SMT	Q27		MMBT464LT1G PNP DARL SOT-23 SMT	R71		W100 19K 1% 0805 SMT RES
C46		1U 25V 20%CAP 1206 SMT X7R	C126		10N 50V 10%CAP 0805 SMT X7R	D29		SMAZ10-13-F 10V0 1W0 10% SMT ZEN	Q28		MMBT4401 NPN SOT-23 SMT	R72		1W00 33K 5% 2512 SMT RES
C47		220P 100V 10%CAP 0805 SMT X7R	C127		100N 100V 10%CAP 1206 SMT X7R	D30		SMAZ10-13-F 10V0 1W0 10% SMT ZEN	Q29		MMBT414 NPN DARL SOT-23 SMT	R73		1W00 33K 5% 2512 SMT RES
C48		47P 100V 5%CAP 0805 SMT NPO	C128		1N 50V 5%CAP 0805 SMT NPO	D31		SMBJ5371B 60V 5W0 DO214AA SMT ZEN	Q30		MJD243T4G NPN DPAK3 SMT TS	R74		W125 47R5 5% 0805 SMT RES
C49		100U 25V 20%CAP 8X5.4 SMT ELE	C129		3N3 25V 5%CAP 0805 SMT NPO	D32		BAV21WS 200V 0A2 SOD323 SMT	Q31		MJD253T4G PNP DPAK3 SMT TS	R75		W250 1M0 1% 1206 SMT RES
C50		4U7 50V 10%CAP 1210 SMT CER	C130		270P 50V 5%CAP 0805 SMT NPO	D33		BAV21WS 200V 0A2 SOD323 SMT	Q32		MMBF4391LT1 NCH JFET SOT-23 SMT T&R	R76		W125 1M0 1% 1206 SMT RES
C51	5516	47N 2000V 10%CAP AXL POLYPROP BULK	C131		10N 50V 10%CAP 0805 SMT X7R	D34		BAV21WS 200V 0A2 SOD323 SMT	Q33		MMBF4391LT1 NCH JFET SOT-23 SMT T&R	R77		W250 10R 5% 1206 SMT RES
C52		4U7 50V 10%CAP 1210 SMT CER	C132		10N 50V 10%CAP 0805 SMT X7R	D35		DFLZ5V1-7 5V1 1W0 5% SMT ZEN	Q34		MMBT5401 PNP SOT-23 SMT	R78		1W00 4R7 5% 2512 SMT RES
C53		4U7 50V 10%CAP 1210 SMT CER	C133		470N 100V 10%CAP 1206 SMT X7R	D36		ES1H 500V 1A0 D214 UPGT 8814	Q35		MMBT4401 NPN SOT-23 SMT	R79		W100 7K50 1% 0805 SMT RES
C54		4U7 50V 10%CAP 1210 SMT CER	C134		1U0 50V 10%CAP 1206 SMT CER	D37		SMAZ10-13-F 10V0 1W0 10% SMT ZEN	Q206	6975	SPW35N60CFD MOSFET N-CN 600V TO-247	R80		W100 1K0 1% 0805 SMT RES
C55		2U2 100V 20%CAP 1812 SMT X7R	C135		47P 100V 5%CAP 0805 SMT NPO	D39		MURA240T3 400V 2A DIO 403D SMT	Q207	6975	SPW35N60CFD MOSFET N-CN 600V TO-247	R81		W100 9K09 1% 0805 SMT RES
C56		2U2 100V 20%CAP 1812 SMT X7R	C136		4U7 50V 10%CAP 0805 SMT X7R	D40		BAV21WS 200V 0A2 SOD323 SMT	R1		W100 4K99 1% 0805 SMT RES	R82		W100 4K99 1% 0805 SMT RES
C57		1U 25V 20%CAP 1206 SMT X7R	C137		47P 100V 5%CAP 0805 SMT NPO	D41		BAV21WS 200V 0A2 SOD323 SMT	R2		W100 1K0 1% 0805 SMT RES	R83		W125 10K00 0.1% 0805 SMT RES
C58		1U 25V 20%												

M1528 04 PG2 Parts Reference List 10/5/2020

REF	YS #	Description	REF	YS #	Description	REF	YS #	Description
R107		W125 3K32 1% 0805 SMT RES	R189		W125 348R0 1% 0805 SMT RES	R273		W125 4K02 0.1% 0805 SMT RES
R108		W125 3K32 1% 0805 SMT RES	R190		W125 1K62 1% 0805 SMT RES	R274		W125 4K02 0.1% 0805 SMT RES
R109		W125 3K32 1% 0805 SMT RES	R191		W125 1K62 1% 0805 SMT RES	R275		W100 2K74 1% 0805 SMT RES
R110		W125 3K32 1% 0805 SMT RES	R192		W250 100K 5% 1206 SMT RES	R276		W125 4K02 0.1% 0805 SMT RES
R111		W100 2K32 1% 0805 SMT RES	R193		W250 100K 5% 1206 SMT RES	R277		W250 10R 5% 1206 SMT RES
R112		W125 3K32 1% 0805 SMT RES	R194		W250 100K 5% 1206 SMT RES	R278		W100 100K0 1% 0805 SMT RES
R113		W125 3K32 1% 0805 SMT RES	R195		W250 100K 5% 1206 SMT RES	R279		W100 100K0 1% 0805 SMT RES
R114		W125 4K02 0.1% 0805 SMT RES	R200		W125 30K 0.5% 0805 SMT RES	R280		W100 357K 1% 0805 SMT RES
R115		W125 1K50 1% 0805 SMT RES	R201		W125 40K2 1% 0805 SMT RES	R281		W100 100R 1% 0805 SMT RES
R116		W100 2K74 1% 0805 SMT RES	R202		W100 100K0 1% 0805 SMT RES	R282		W125 348R0 1% 0805 SMT RES
R118		W100 2R0 1% 2512 SMT RES	R203		W100 182K 1% 0805 SMT RES	R283		W250 10K 5% ANTISURGE 0805 SMT RES
R120		W250 10R 5% 1206 SMT RES	R204		W100 10K0 1% 0805 SMT RES	R284		W100 47K 5% 2512 SMT RES
R121		W125 47K5 1% 0805 SMT RES	R205		W100 1K0 1% 0805 SMT RES	R285		W100 47K 5% 2512 SMT RES
R122		W125 150K 5% 0805 SMT RES	R206		W100 20K5 1% 0805 SMT RES	R288		W100 27K4 1% 0805 SMT RES
R123		W125 47K5 1% 0805 SMT RES	R207		W125 10K00 0.1% 0805 SMT RES	R292		W250 100K 5% 1206 SMT RES
R124		W250 10K 5% ANTISURGE 0805 SMT RES	R208		W125 47R5 1% 0805 SMT RES	R293		W250 100K 5% 1206 SMT RES
R125		W250 10K 5% ANTISURGE 0805 SMT RES	R209		W100 20K5 1% 0805 SMT RES	SHLD1	1667	PSAMP EMIS SHIELD PAD
R126		W100 2K32 1% 0805 SMT RES	R210		W125 68K 5% 0805 SMT RES	SHLD2	1668	PSAMP EMI SHIELD CASE
R127		W100 1K0 1% 0805 SMT RES	R211		W125 10K00 0.1% 0805 SMT RES	T1	1249	XFMR O/P 400W PQ40/40 PS10,12,15P
R128		W100 1K0 1% 0805 SMT RES	R212		W125 40K2 1% 0805 SMT RES	T2		XF3955 GATE DRIVE XFMR SMT
R129		W100 2K32 1% 0805 SMT RES	R213		W100 7K50 1% 0805 SMT RES	T3		XF3955 GATE DRIVE XFMR SMT
R130		W125 47K5 1% 0805 SMT RES	R214		W125 1M50 1% 0805 SMT RES	TP1		TEST POINT MINIATURE SMT
R131		W125 91K 5% 0805 SMT RES	R215		W100 221R 1% 0805 SMT RES	TP2		TEST POINT MINIATURE SMT
R132		W100 1M0 1% 0805 SMT RES	R216	6622	10R 20% THERMISTOR NTC	TP3		TEST POINT MINIATURE SMT
R133		W100 39K 5% 2512 SMT RES	R217		W250 10K 5% ANTISURGE 0805 SMT RES	TP4		TEST POINT MINIATURE SMT
R134		W100 39K 5% 2512 SMT RES	R218		W100 20K5 1% 0805 SMT RES	TP5		TEST POINT MINIATURE SMT
R135		W125 3K32 1% 0805 SMT RES	R219		W100 1K0 1% 0805 SMT RES	TP6		TEST POINT MINIATURE SMT
R136		W100 357K 1% 0805 SMT RES	R220		W125 22K 5% 0805 SMT RES	TP7		TEST POINT MINIATURE SMT
R137		W125 348R0 1% 0805 SMT RES	R221		W100 221R 1% 0805 SMT RES	TP8		TEST POINT MINIATURE SMT
R138		W100 1K0 1% 0805 SMT RES	R222		W100 7K50 1% 0805 SMT RES	TP9		TEST POINT MINIATURE SMT
R139		W250 4K7 5% 1206 SMT RES	R223		W100 1M0 1% 0805 SMT RES	TP10		TEST POINT MINIATURE SMT
R140		W100 4R7 5% 0805 SMT RES	R224		W100 221R 1% 0805 SMT RES	TP11		TEST POINT MINIATURE SMT
R141		W125 10R0 1% 0805 SMT RES	R225		W125 150K 5% 0805 SMT RES	TP12		TEST POINT MINIATURE SMT
R142		W125 348R0 1% 0805 SMT RES	R226		W125 4K02 0.1% 0805 SMT RES	TP13		TEST POINT MINIATURE SMT
R143		W125 348R0 1% 0805 SMT RES	R227		W125 75K 1% 0805 SMT RES	TP14		TEST POINT MINIATURE SMT
R144		W125 10R0 1% 0805 SMT RES	R228		W125 150K 5% 0805 SMT RES	TP15		TEST POINT MINIATURE SMT
R145		W125 562K 1% 0805 SMT RES	R229		W125 8K25 1% 0805 SMT RES	TP16		TEST POINT MINIATURE SMT
R146		W125 68K 5% 0805 SMT RES	R230		W125 4K02 0.1% 0805 SMT RES	TP17		TEST POINT MINIATURE SMT
R147		W100 1K0 1% 0805 SMT RES	R231		W100 20K5 1% 0805 SMT RES	TP18		TEST POINT MINIATURE SMT
R148		W125 5K36 1% 0805 SMT RES	R232		W125 41K2 1% 0805 SMT RES	TP19		TEST POINT MINIATURE SMT
R149		W500 10R 5% 1210 SMT RES	R233		W100 100K0 1% 0805 SMT RES	TP20		TEST POINT MINIATURE SMT
R150		W500 10R 5% 1210 SMT RES	R234		W100 100K0 1% 0805 SMT RES	TP21		TEST POINT MINIATURE SMT
R151		W100 100K0 1% 0805 SMT RES	R235		W125 150K 5% 0805 SMT RES	U1		ZXGD3002E6 GATE DRVR 9A SMT SOT326
R152		W100 100R 1% 0805 SMT RES	R236		W125 4K02 0.1% 0805 SMT RES	U2		LM5008A 100V REG 0A35 BUCK SW SMT
R153		W100 499R 1% 0805 SMT RES	R237		W125 75K 1% 0805 SMT RES	U3		ZXGD3002E6 GATE DRVR 9A SMT SOT326
R154		W100 499R 1% 0805 SMT RES	R238		W100 20K5 1% 0805 SMT RES	U4		LM13700M XCONDUCTANC AMP SMT IC
R155		W100 1K0 1% 0805 SMT RES	R239		W125 8K25 1% 0805 SMT RES	U5		IRS20957S DIG AUDIO DRVR SMT SOIC
R156		W100 1K0 1% 0805 SMT RES	R240		W125 17K8 1% 0805 SMT RES	U6		FOD814A OPTO-COUPLER 4P SMT IC
R157		W125 3K32 1% 0805 SMT RES	R241		W063 1K37 1% 0603 SMT RES	U7		ZXGD3002E6 GATE DRVR 9A SMT SOT326
R158		W125 0R 5% 0805 SMT RES	R242		W100 475R 1% 0805 SMT RES	U8		ZXGD3002E6 GATE DRVR 9A SMT SOT326
R159		W125 1K21 1% 0805 SMT RES	R243		W125 150K 5% 0805 SMT RES	U9		IRS20957S DIG AUDIO DRVR SMT SOIC
R160		W100 100K0 1% 0805 SMT RES	R244		W125 4K02 0.1% 0805 SMT RES	U10		AD825 HS OPAMP JFET SO-8 SMT
R161		W100 10K 5% 2512 SMT RES	R245		W100 100K0 1% 0805 SMT RES	U11		CNY17F-2S OPTO-COUPLER 6P SMT IC
R162		W250 10R 5% 1206 SMT RES	R246		W125 40K2 1% 0805 SMT RES	U12		MC33079D QUAD OPAMP SMT SO14
R163		W100 100R 1% 0805 SMT RES	R247		W125 140K 1% 0805 SMT RES	U13		MC33079D QUAD OPAMP SMT SO14
R164		W250 1R 5% 1206 SMT RES	R248		W125 681R 1% 0805 SMT RES	U14		IRS20957S DIG AUDIO DRVR SMT SOIC
R165		W100 15K0 1% 0805 SMT RES	R249		W100 1M0 1% 0805 SMT RES	U15		SN74AHC1G86 SINGLE XOR SMT SOT235
R166		W125 1K62 1% 0805 SMT RES	R250		W125 150K0 1% 0805 SMT RES	U16		TLV3201 SNGLE COMPARATOR SMT SOT235
R167		W100 20K5 1% 0805 SMT RES	R251		W100 499R 1% 0805 SMT RES	U17		TL071CDR OPAMP JFET 3MHZ SO-8 SMT
R168		W100 100R 1% 0805 SMT RES	R252		W100 499R 1% 0805 SMT RES	U18		SN74AHC1G86 SINGLE XOR SMT SOT235
R169		W125 3K32 1% 0805 SMT RES	R253		W100 100K0 1% 0805 SMT RES	U19		MIC4424YM DUAL MOSFET DRVR SMT S08
R170		W100 2K21 1% 0805 SMT RES	R254		W100 100K0 1% 0805 SMT RES	U20		MIC4424YM DUAL MOSFET DRVR SMT S08
R171		W125 14K0 1% 0805 SMT RES	R255		W125 22K 5% 0805 SMT RES	U21		LM5008A 100V REG 0A35 BUCK SW SMT
R172		W250 10R 5% 1206 SMT RES	R256		W125 34K0 1% 0805 SMT RES	U22		MIC4424YM DUAL MOSFET DRVR SMT S08
R173		W125 10R0 1% 0805 SMT RES	R257		W125 75K 1% 0805 SMT RES	U23		LM5020-2 CURR MOD PWM SMT IC SSOP10
R174		W125 348R0 1% 0805 SMT RES	R258		W125 34K0 1% 0805 SMT RES	U24		LM339M QUAD SS COMP SMT SO-14
R175		W125 91K 5% 0805 SMT RES	R259		W125 75K 1% 0805 SMT RES	U25		LM393D DUAL COMPARATOR SMT SO-8
R176		W250 100K 5% 1206 SMT RES	R260		W100 15K0 1% 0805 SMT RES	U26		LM393D DUAL COMPARATOR SMT SO-8
R177		W250 100K 5% 1206 SMT RES	R261		W100 100R 1% 0805 SMT RES	U27		LM393D DUAL COMPARATOR SMT SO-8
R178		W125 91K 5% 0805 SMT RES	R262		W125 45K3 1% 0805 SMT RES	U202		LNK306G OFFLINE SWITCH SMT SMD8B
R179		W125 10R0 1% 0805 SMT RES	R263		W250 10R 5% 1206 SMT RES	U205		UCC25600 RES MODE CTRL SMT SO8
R180		W125 10R0 1% 0805 SMT RES	R264		W125 45K3 1% 0805 SMT RES	W1	4208	10 CIR SOCKET DIL RA 0.1
R181		W125 348R0 1% 0805 SMT RES	R265		W250 100K 5% 1206 SMT RES	W2	4167	2X2PIN 4.2MM RA HEADER VAL-U-LOK
R182		W125 10R0 1% 0805 SMT RES	R266		W250 100K 5% 1206 SMT RES	W201	4146	3 PIN POWER PIN HEADER MALE POLZED
R183		W125 91K 5% 0805 SMT RES	R267		W100 100K0 1% 0805 SMT RES	ZD3		BAS316 100V 0A25 DIODE SOD323 SMT
R184		W125 91K 5% 0805 SMT RES	R268		W100 100K0 1% 0805 SMT RES	ZD201		SMAZ18-13-F 18V0 1W0 5% SMT ZEN
R185		W125 10R0 1% 0805 SMT RES	R269		W125 4K02 0.1% 0805 SMT RES			
R186		W125 10R0 1% 0805 SMT RES	R270		W125 2K87 1% 0805 SMT RES			
R187		W125 10R0 1% 0805 SMT RES	R271		W100 4K99 1% 0805 SMT RES			
R188		W125 10R0 1% 0805 SMT RES	R272	6619	_10K 5% THERMISTOR VISH NTC			

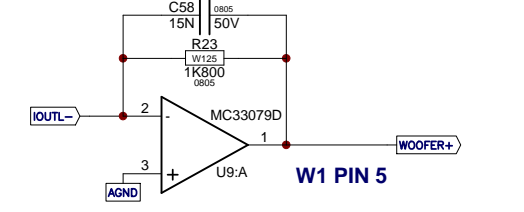
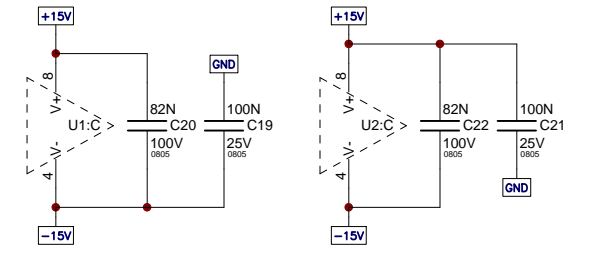
M1529 01 Parts Reference List 10/2/2020

REF	YS #	Description	REF	YS #	Description	REF	YS #
C1	7871	470P 50V 5%CAP 0603 SMT NPO	D1	7750	CDSF4148 75V 0A15 1005 SMT	R47	7708
C2	7871	470P 50V 5%CAP 0603 SMT NPO	D2	7750	CDSF4148 75V 0A15 1005 SMT	R48	7625
C3	5979	100N 50V 5%CAP 0805 SMT X7R	D5	7750	CDSF4148 75V 0A15 1005 SMT	R49	7625
C4	5979	100N 50V 5%CAP 0805 SMT X7R	D6	7893	MBRA340T3 40V 3A SHTKY 403D SMT	R50	7625
C5	7966	2N7 100V 10%CAP 0805 SMT X7R	D7	7831	MM3Z15VT1G 15V0 0W2 5% SMT ZEN	R51	7625
C6	7966	2N7 100V 10%CAP 0805 SMT X7R	D8	7750	CDSF4148 75V 0A15 1005 SMT	R52	7863
C7	8139	22U 25V 20%CAP 1210 SMT X7R	D9	7750	CDSF4148 75V 0A15 1005 SMT	R53	7863
C8	8139	22U 25V 20%CAP 1210 SMT X7R	D10	7750	CDSF4148 75V 0A15 1005 SMT	R54	7860
C9	7819	10U 10V 10%CAP 1206 SMT X5R	D11	7750	CDSF4148 75V 0A15 1005 SMT	R55	7621
C10	7819	10U 10V 10%CAP 1206 SMT X5R	D12	7750	CDSF4148 75V 0A15 1005 SMT	R56	7621
C11	7819	10U 10V 10%CAP 1206 SMT X5R	D13	7750	CDSF4148 75V 0A15 1005 SMT	R57	7621
C12	7819	10U 10V 10%CAP 1206 SMT X5R	D14	7914	MMBZ5231B 5V1 0W35 5% SMT ZEN	R58	7624
C13	7819	10U 10V 10%CAP 1206 SMT X5R	D15	7914	MMBZ5231B 5V1 0W35 5% SMT ZEN	R59	7673
C14	7767	100N 16V 10%CAP 0603 SMT X7R	D16	8080	SMAJ150CA 150V 400W BIDIR SMT	R60	7673
C15	7766	15P 50V 5%CAP 0603 SMT NPO	D17	7832	MM3Z18VT1G 18V0 0W2 5% SMT ZEN	R61	7673
C16	8139	22U 25V 20%CAP 1210 SMT X7R	D18	7832	MM3Z18VT1G 18V0 0W2 5% SMT ZEN	R62	7673
C17	5979	100N 50V 5%CAP 0805 SMT X7R	J1	4090	1/4IN &XLR PCB MT VERT COMBO NCJ6-V	R63	7621
C18	7767	100N 16V 10%CAP 0603 SMT X7R	J2	4100	XLR MALE PCB MT VERT	R64	7898
C19	5979	100N 50V 5%CAP 0805 SMT X7R	J4	4063	1/4IN ISO JCK PCMT VT STER RT SWT	R65	7823
C20	5979	100N 50V 5%CAP 0805 SMT X7R	J5	3466	RCA DUAL PCB MT VERT GOLD 24MM	R66	7856
C21	5979	100N 50V 5%CAP 0805 SMT X7R	J6	4010	XLR FEML PCB MT VERT 24MM AA-SERIES	R67	7621
C22	5979	100N 50V 5%CAP 0805 SMT X7R	K1	3696	RELAY 1C 02AMP DC24 006MA PC-S	R68	7728
C23	7767	100N 16V 10%CAP 0603 SMT X7R	L1	8101	120.0UH COIL A34 1R6 SMT	R69	7728
C24	5979	100N 50V 5%CAP 0805 SMT X7R	L3	7941	8.2UH COIL 1210 SMT	R70	7633
C25	7966	2N7 100V 10%CAP 0805 SMT X7R	LD1	6405	RED 3MM LED 2V1 20MA DIFFUSD	R71	7633
C26	7605	1N5 50V 5%CAP 0805 SMT NPO	LD2	6400	YEL 3MM LED 2V1 20MA DIFFUSD	R72	7728
C27	7813	47P 50V 5%CAP 0805 SMT NPO	LD3	6408	GRN 3MM LED 2V2 20MA DIFFUSD	R73	7635
C28	7696	68N 50V 5%CAP 0805 SMT X7R	E1	4459	10K B LIN 9MM DET HI TORQ P32	R76	7634
C29	8139	22U 25V 20%CAP 1210 SMT X7R	E2	4459	10K B LIN 9MM DET HI TORQ P32	R77	7861
C30	7871	470P 50V 5%CAP 0603 SMT NPO	F3	4459	10K B LIN 9MM DET HI TORQ P32	R78	7861
C31	5979	100N 50V 5%CAP 0805 SMT X7R	PCB1	M1529BLANK	2 OZ 2SD 77.4 SQIN 04PER PSAMP	R79	7861
C32	5979	100N 50V 5%CAP 0805 SMT X7R	Q1	7837	MMBT5401 PNP SOT-23 SMT	R80	7897
C33	7813	47P 50V 5%CAP 0805 SMT NPO	Q5	7894	12.288MHZ CRYSTAL 4-PIN SMT	R88	7898
C34	5979	100N 50V 5%CAP 0805 SMT X7R	Q8	7805	MMBT3906LT1 PNP SOT-23 SMT T&R	R89	7897
C35	7874	10N 50V 5%CAP 1206 SMT NPO	R1	7861	W125 10K 5% 0805 SMT RES	R90	7898
C36	8141	100U 10V 20%CAP 3528 SMT TNT	R2	7856	W125 470R 5% 0805 SMT RES	R91	7823
C37	8139	22U 25V 20%CAP 1210 SMT X7R	R3	7856	W125 470R 5% 0805 SMT RES	R94	7861
C38	5979	100N 50V 5%CAP 0805 SMT X7R	R4	7866	W125 1M 5% 0805 SMT RES	R95	5066
C39	5979	100N 50V 5%CAP 0805 SMT X7R	R5	7866	W125 1M 5% 0805 SMT RES	R96	7765
C41	7871	470P 50V 5%CAP 0603 SMT NPO	R6	7861	W125 10K 5% 0805 SMT RES	R101	6543
C42	7871	470P 50V 5%CAP 0603 SMT NPO	R7	7861	W125 10K 5% 0805 SMT RES	R102	7859
C43	7603	680P 50V 5%CAP 0805 SMT C0G	R8	7899	W125 1K800 0.1% 0805 SMT RES	R103	7854
C44	7603	680P 50V 5%CAP 0805 SMT C0G	R9	7899	W125 1K800 0.1% 0805 SMT RES	R105	7624
C45	8139	22U 25V 20%CAP 1210 SMT X7R	R10	7898	W125 1K02 0.1% 0805 SMT RES	R106	7897
C46	7813	47P 50V 5%CAP 0805 SMT NPO	R11	7898	W125 1K02 0.1% 0805 SMT RES	S1	3522
C47	7813	47P 50V 5%CAP 0805 SMT NPO	R12	7679	W100 4K99 1% 0805 SMT RES	S8	3522
C48	5979	100N 50V 5%CAP 0805 SMT X7R	R13	7765	W063 10R 5% 0603 SMT RES	S9	3522
C49	5979	100N 50V 5%CAP 0805 SMT X7R	R14	7864	W125 100K 5% 0805 SMT RES	U1	7817
C50	5979	100N 50V 5%CAP 0805 SMT X7R	R15	4952	W125 10K2 1% 0805 SMT RES	U2	7817
C51	5979	100N 50V 5%CAP 0805 SMT X7R	R16	7765	W063 10R 5% 0603 SMT RES	U3	8122
C52	7813	47P 50V 5%CAP 0805 SMT NPO	R17	7765	W063 10R 5% 0603 SMT RES	U5	7918
C53	5979	100N 50V 5%CAP 0805 SMT X7R	R18	7765	W063 10R 5% 0603 SMT RES	U6	7890
C54	5979	100N 50V 5%CAP 0805 SMT X7R	R19	7765	W063 10R 5% 0603 SMT RES	U7	7906
C55	5979	100N 50V 5%CAP 0805 SMT X7R	R20	7861	W125 10K 5% 0805 SMT RES	U8	7905
C56	7605	1N5 50V 5%CAP 0805 SMT NPO	R21	7621	W100 1K0 1% 0805 SMT RES	U9	7668
C57	7798	15N 50V 5%CAP 0805 SMT C0G	R22	7928	W125 10K00 0.1% 0805 SMT RES	U10	7817
C58	7798	15N 50V 5%CAP 0805 SMT C0G	R23	7899	W125 1K800 0.1% 0805 SMT RES	U11	7817
C65	7813	47P 50V 5%CAP 0805 SMT NPO	R24	7861	W125 10K 5% 0805 SMT RES	U12	7669
C66	5979	100N 50V 5%CAP 0805 SMT X7R	R25	7899	W125 1K800 0.1% 0805 SMT RES	U13	7817
C67	5979	100N 50V 5%CAP 0805 SMT X7R	R26	7899	W125 1K800 0.1% 0805 SMT RES	W2	4208
C68	5979	100N 50V 5%CAP 0805 SMT X7R	R27	5066	W125 22K1 1% 0805 SMT RES	W3	4019
C69	7878	1U 25V 20%CAP 1206 SMT X7R	R28	7676	W100 2K0 1% 0805 SMT RES		
C70	5979	100N 50V 5%CAP 0805 SMT X7R	R29	7899	W125 1K800 0.1% 0805 SMT RES		
C71	7931	270P 50V 5%CAP 0805 SMT NPO	R30	7676	W100 2K0 1% 0805 SMT RES		
C72	8140	15U 35V 10%CAP 6032 SMT TNT	R31	7765	W063 10R 5% 0603 SMT RES		
C73	7819	10U 10V 10%CAP 1206 SMT X5R	R32	7928	W125 10K00 0.1% 0805 SMT RES		
C74	5979	100N 50V 5%CAP 0805 SMT X7R	R33	7898	W125 1K02 0.1% 0805 SMT RES		
C75	7767	100N 16V 10%CAP 0603 SMT X7R	R34	7928	W125 10K00 0.1% 0805 SMT RES		
C76	7767	100N 16V 10%CAP 0603 SMT X7R	R35	7765	W063 10R 5% 0603 SMT RES		
C77	7819	10U 10V 10%CAP 1206 SMT X5R	R36	7861	W125 10K 5% 0805 SMT RES		
C78	5979	100N 50V 5%CAP 0805 SMT X7R	R37	7861	W125 10K 5% 0805 SMT RES		
C79	5979	100N 50V 5%CAP 0805 SMT X7R	R38	7633	W100 2K74 1% 0805 SMT RES		
C80	7819	10U 10V 10%CAP 1206 SMT X5R	R39	7633	W100 2K74 1% 0805 SMT RES		
C81	5979	100N 50V 5%CAP 0805 SMT X7R	R40	7898	W125 1K02 0.1% 0805 SMT RES		
C82	7694	3N3 25V 5%CAP 0805 SMT NPO	R41	7863	W125 33K 5% 0805 SMT RES		
C83	5979	100N 50V 5%CAP 0805 SMT X7R	R42	7897	W125 330R 0.5% 0805 SMT RES		
C85	7819	10U 10V 10%CAP 1206 SMT X5R	R43	7928	W125 10K00 0.1% 0805 SMT RES		
C86	7819	10U 10V 10%CAP 1206 SMT X5R	R44	7633	W100 2K74 1% 0805 SMT RES		
C88	7767	100N 16V 10%CAP 0603 SMT X7R	R45	7625	W100 10K0 1% 0805 SMT RES		
C89	7767	100N 16V 10%CAP 0603 SMT X7R	R46	7673	W100 475R 1% 0805 SMT RES		

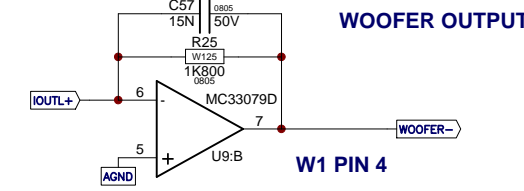


$V_{fs} = 0.7V_{rms} = 1.98V_{pp}$
 To ADC on ADAU1701
 $V_{fs\ rms} = 0.1mA * (R + 2k)$

$V_{fs} = 10.2V_{rms} = 28.8V_{pp}$

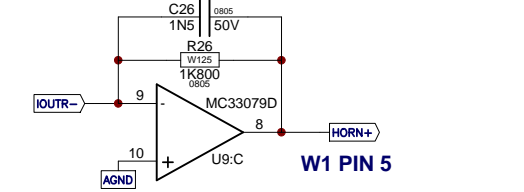


W1 PIN 5



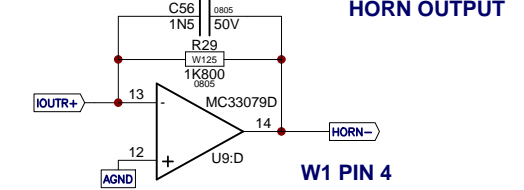
WOOFER OUTPUT

W1 PIN 4



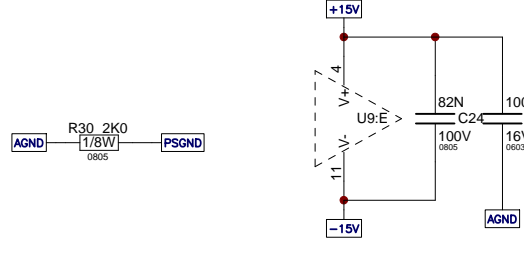
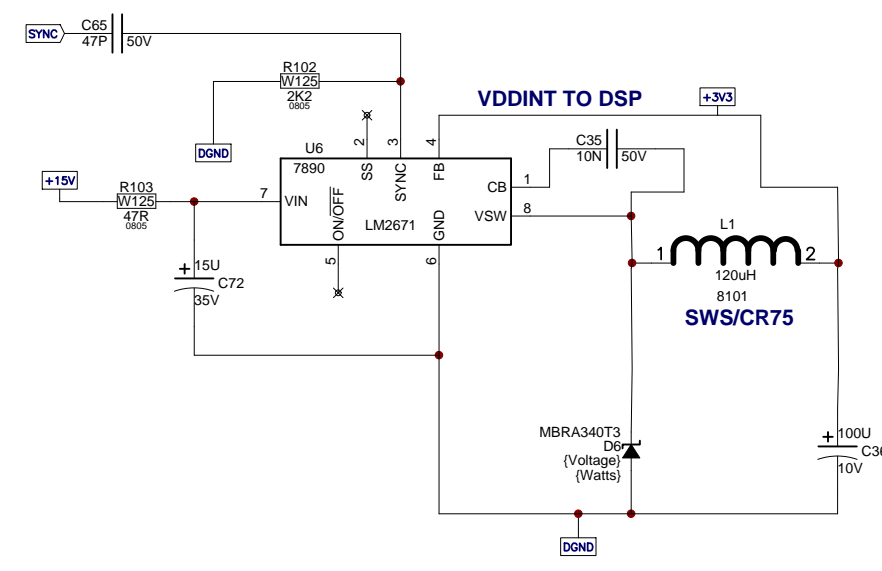
W1 PIN 5

HORN OUTPUT

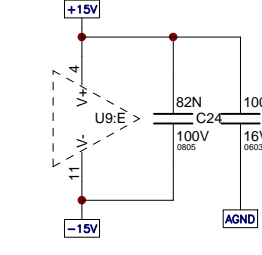


W1 PIN 4

LOW VOLTAGE SUPPLY

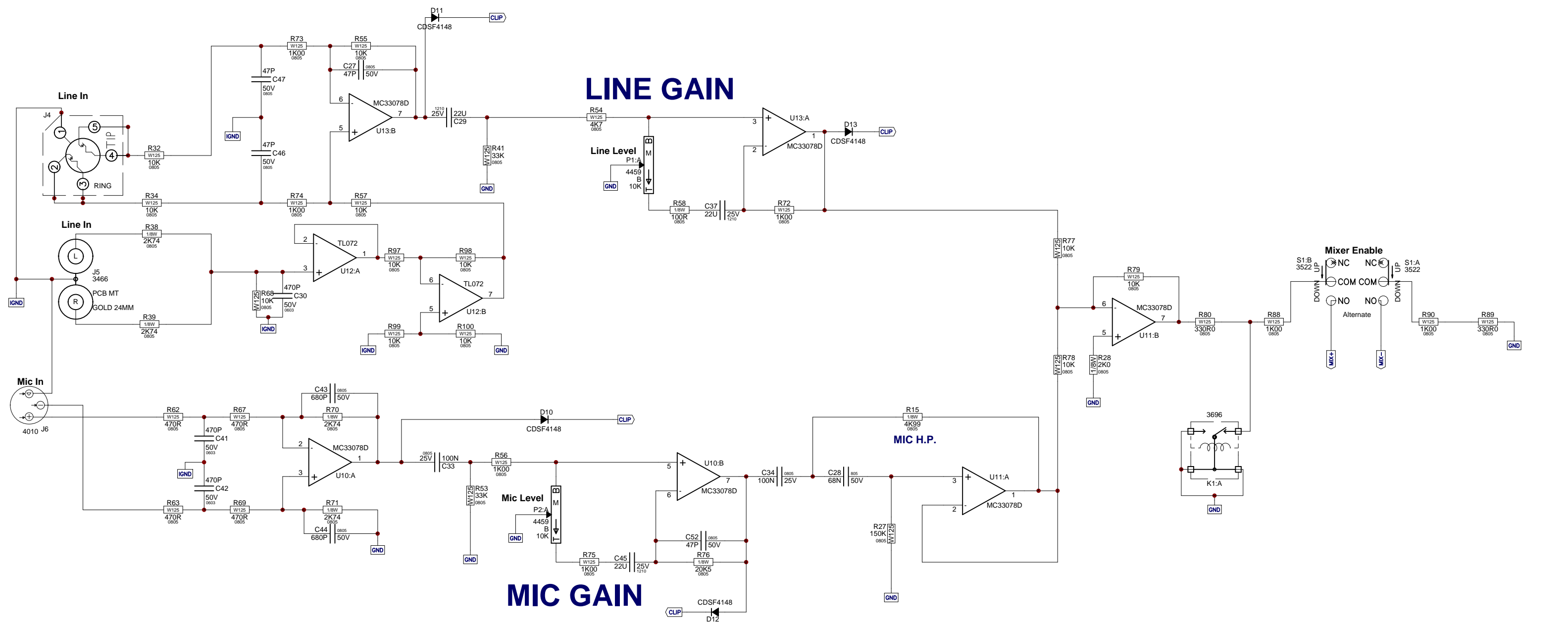


PSIGNAL



+15V

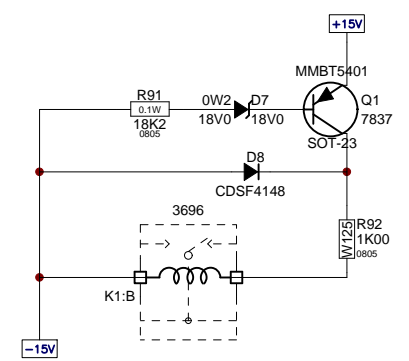
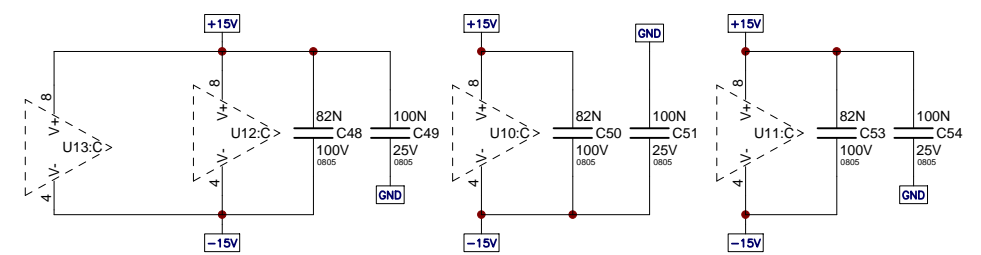


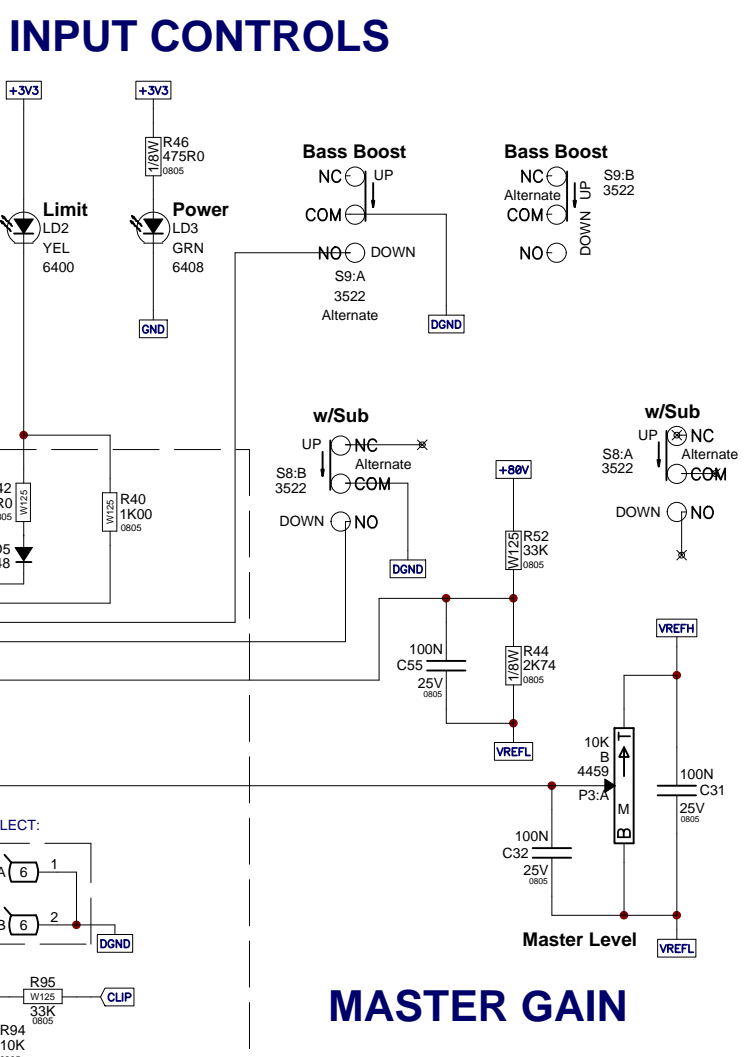
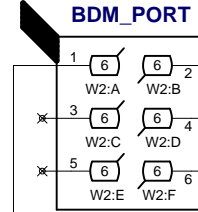
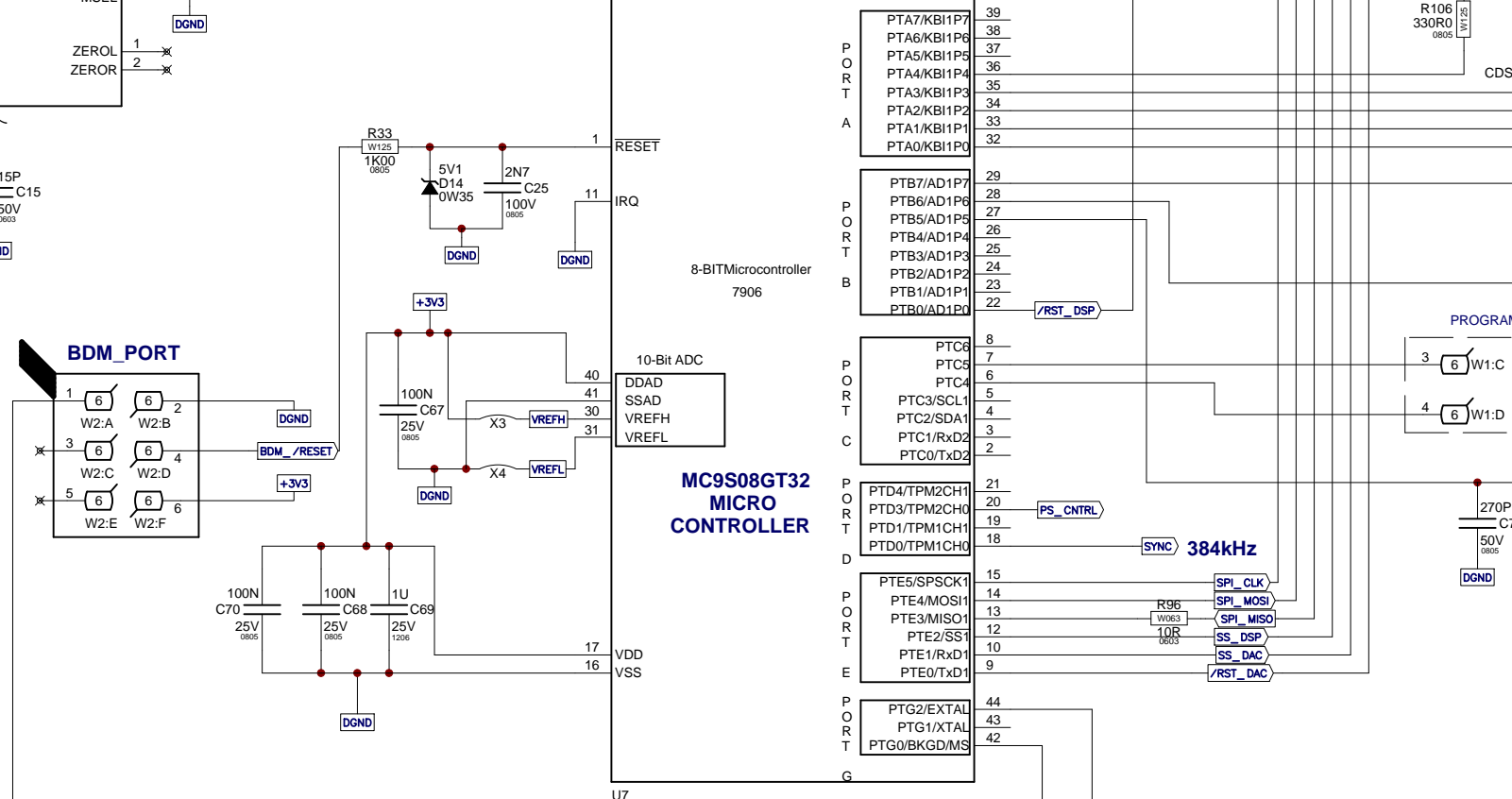
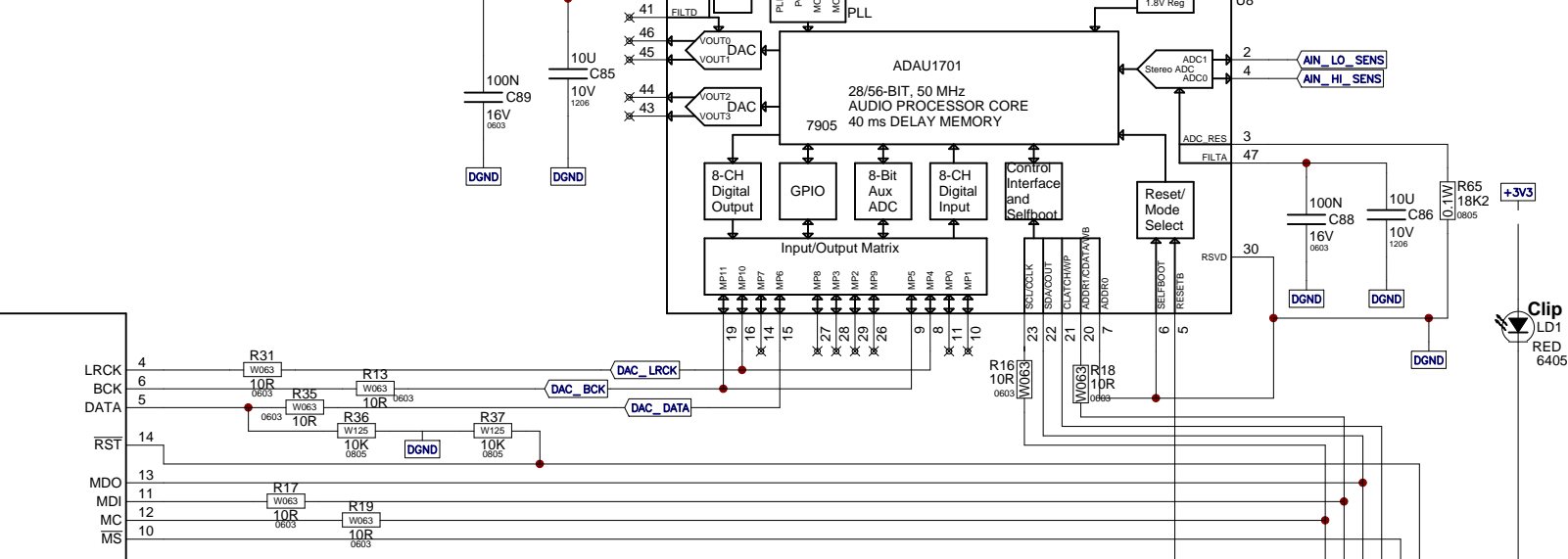
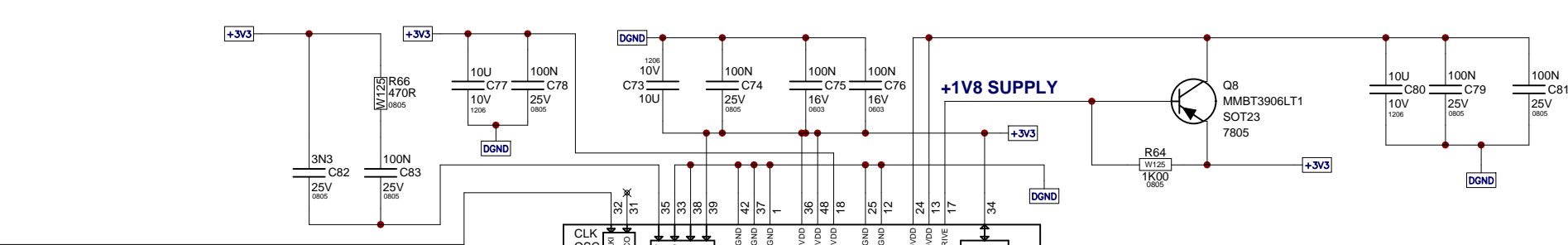
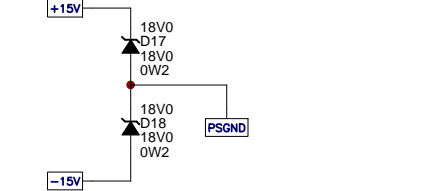
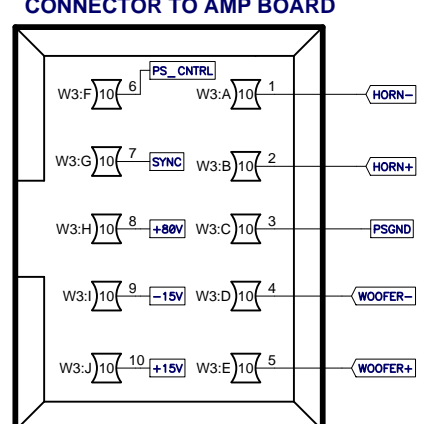
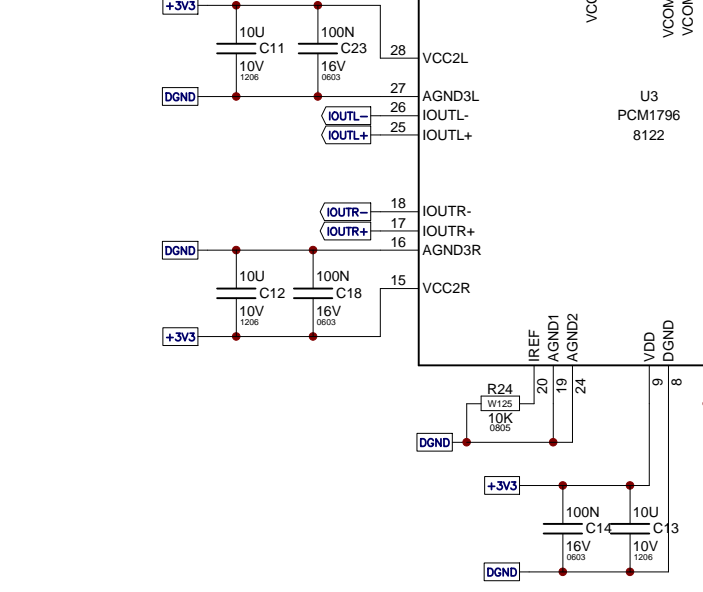
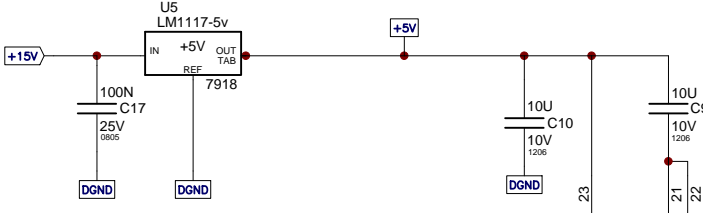
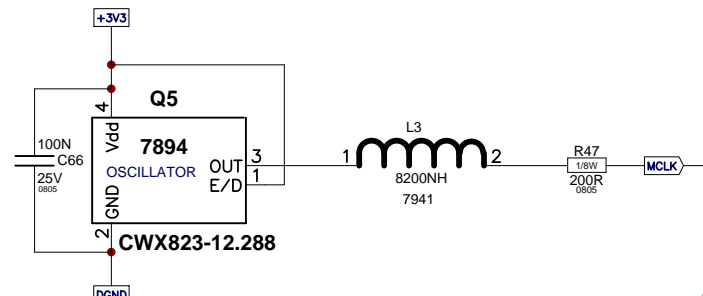


LINE GAIN

MIC GAIN

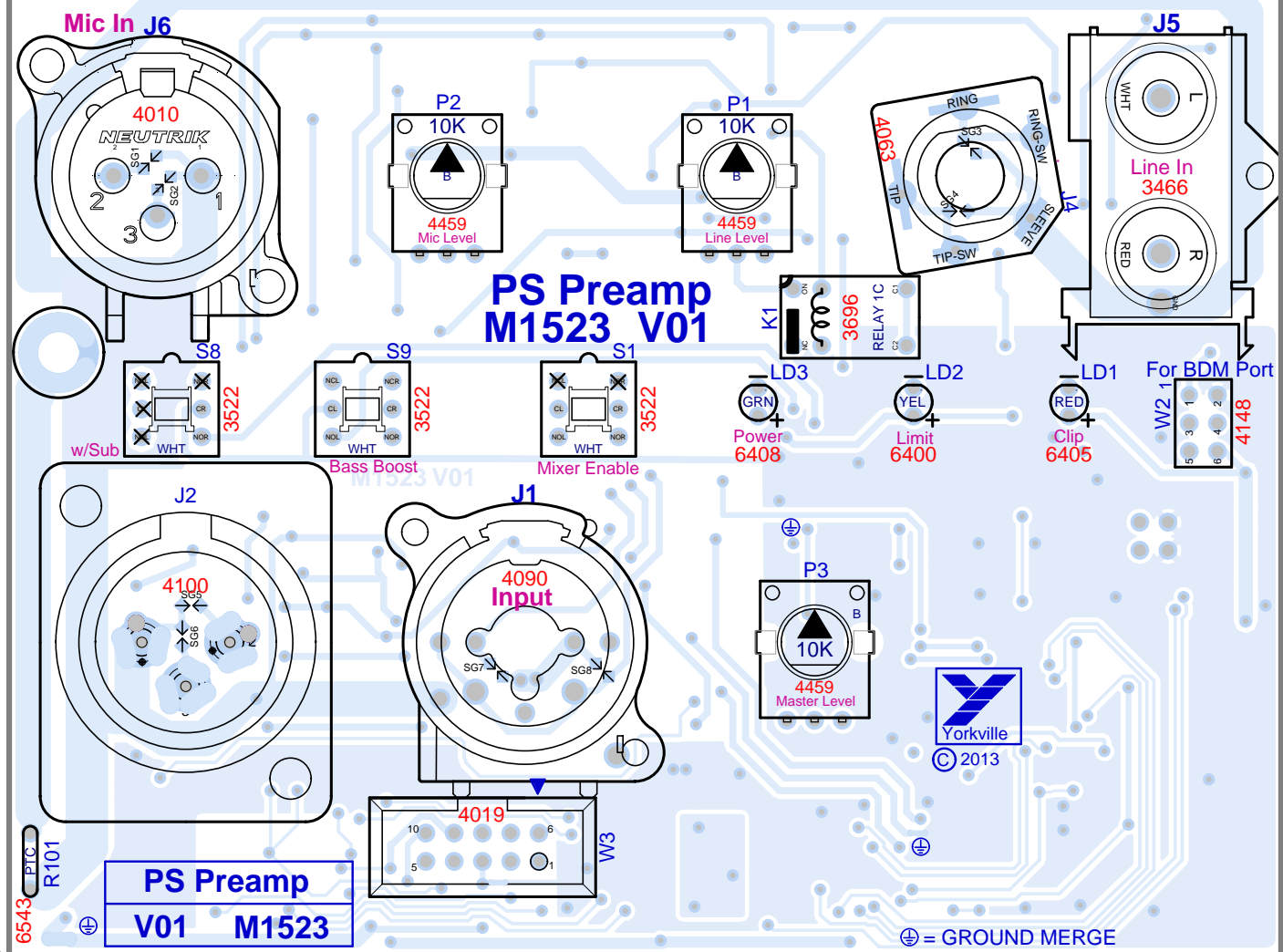
MIC H.P.





SCORE

BlankSize - 10000x8000

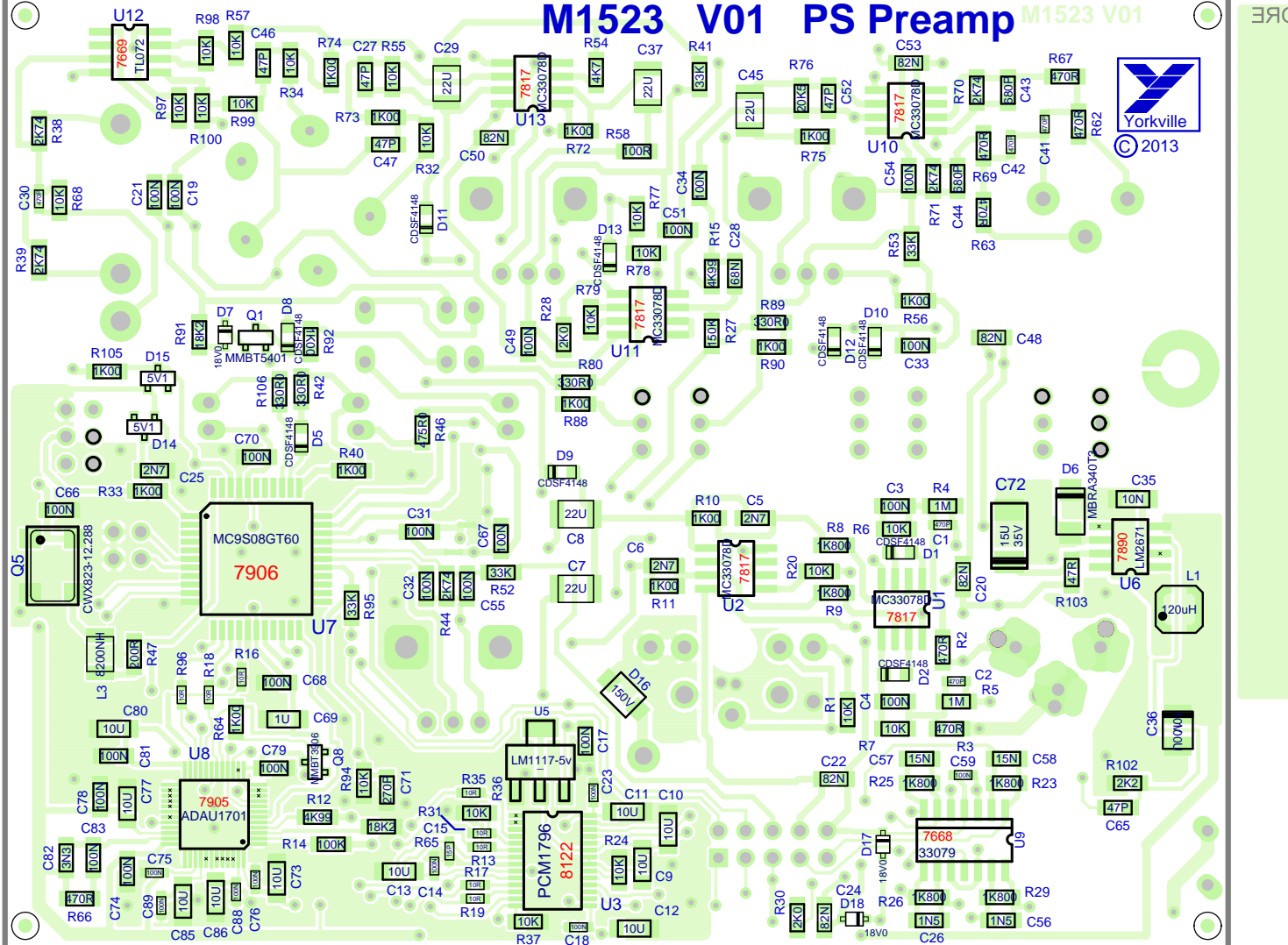


INSERT ORIGIN **M1523 V01 PS10/12/15P**

Top Side

SCORE

SCORE



Flip Side

M1523 V01

SEE LAYOUT DOCUMENTATION



SEE LAYOUT DIAGRAM



M1523 V01

PRODUCTION NOTES

- 1. Adjust wave to proper settings and height to solder with SMT component heat shield.**
- 2. Keep all connectors flush mounted with a jig during wave soldering.**
- 3. Add 0.9" LED spacer (YS#4007) to LD1, LD2 and LD3.**



SEE LAYOUT DIAGRAM



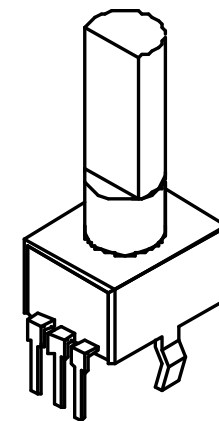
M1523 - DATABASE HISTORY

MODEL(S):- PS Preamp			
#	DATE	VER#	DESCRIPTION OF CHANGE
1	06-JUN-2013	V01	PC8549: values change R27, R95. See PC. GG
2	17-JUL-2013	.	PC8554: Change U12 to TL072 (YS#SM7669). - ML
3	02-JUN-2015	.	PC8797: Do Not Stuff W1 and program setting jumpers.
4	29-JUN-2015	.	PC8814: Replace W2 right angle hdr (YS#4166)
5	.	.	with vertical hdr (YS#4148)
6	16-MAR-2016	.	PC8866: update jack pads/slots
7	.	.	PC8851: move vias apart near C24
8	D	V	N
9	D	V	N
10	D	V	N
11	D	V	N
12	D	V	N
13	D	V	N
1	D	V	N
2	D	V	N
3	D	V	N
4	D	V	N
5	D	V	N
6	D	V	N
7	D	V	N
8	D	V	N
9	D	V	N
10	D	V	N
11	D	V	N
12	D	V	N
13	D	V	N

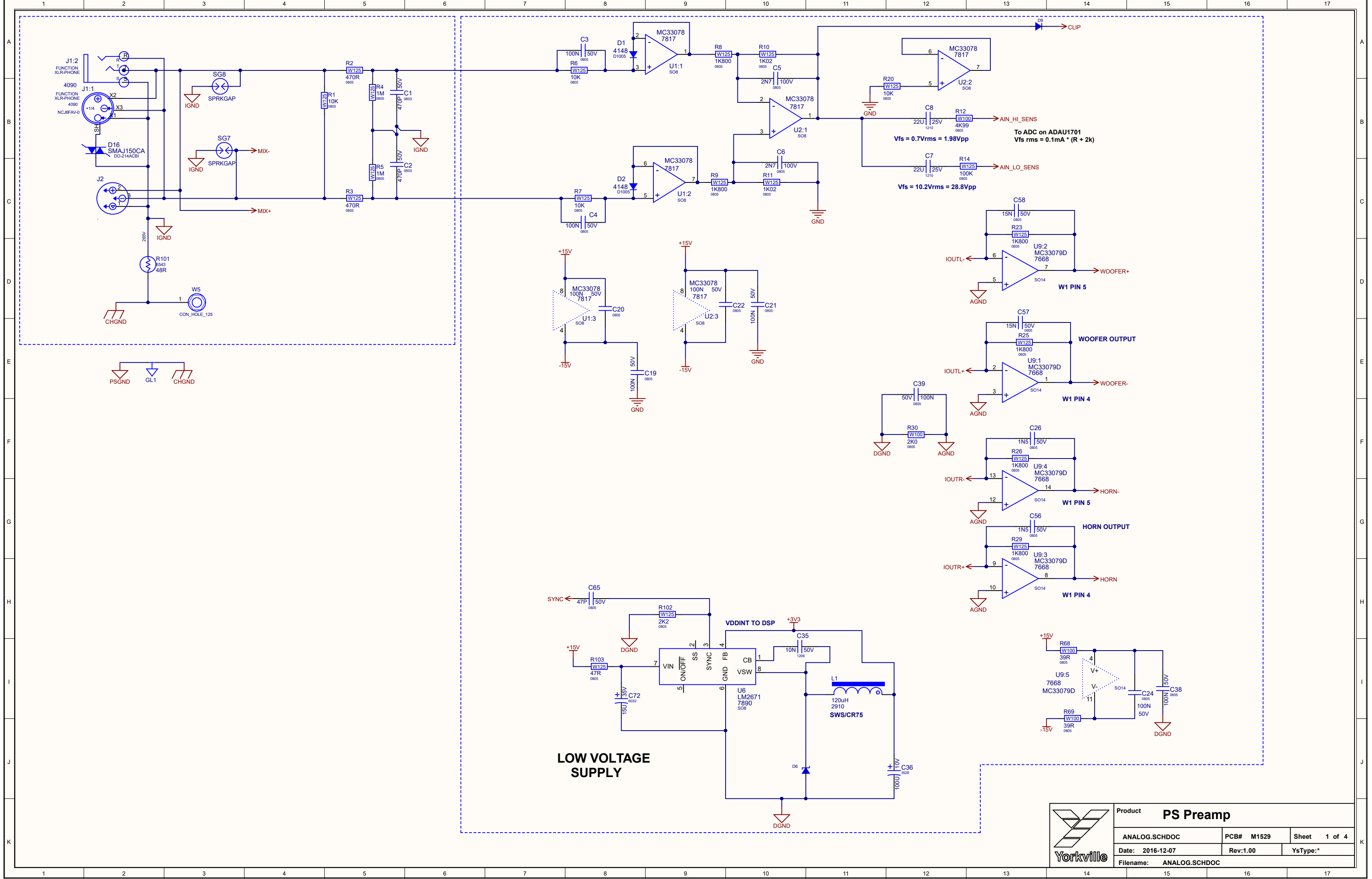
POTENTIOMETERS AND KNOBS

M1523 - POTS LIST

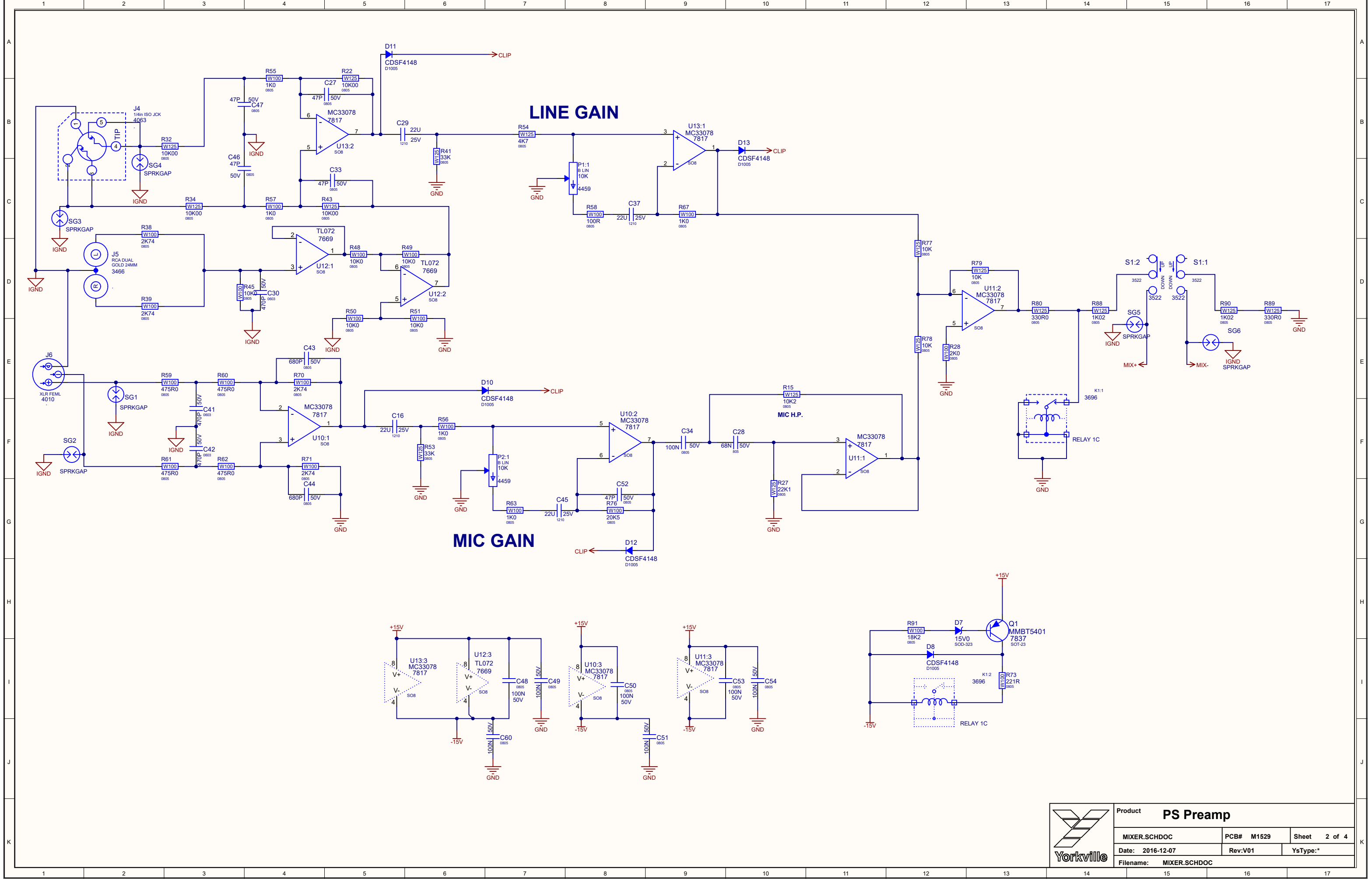
MODEL(S):- PS Preamp				
REF	FUNCTION	PART#	KNOB	STYLE
P1	Line Level	4459	8653	P32
P2	Mic Level	4459	8653	P32
P3	Master Level	4459	8653	P32
R	F	P	K	N
R	F	P	K	N
R	F	P	K	N
R	F	P	K	N
R	F	P	K	N
R	F	P	K	N
R	F	P	K	N
R	F	P	K	N
R	F	P	K	N



"STYLE_P32"



Product PS Preamp		
ANALOG.SCHDOC	PCB# M1529	Sheet 1 of 4
Date: 2016-12-07	Rev:1.00	YsType:*
Filename: ANALOG.SCHDOC		



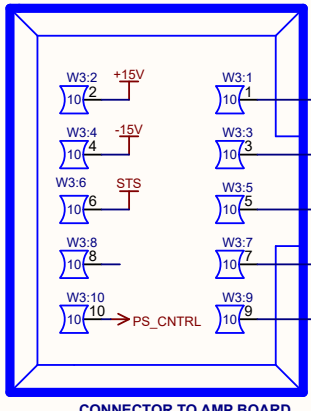
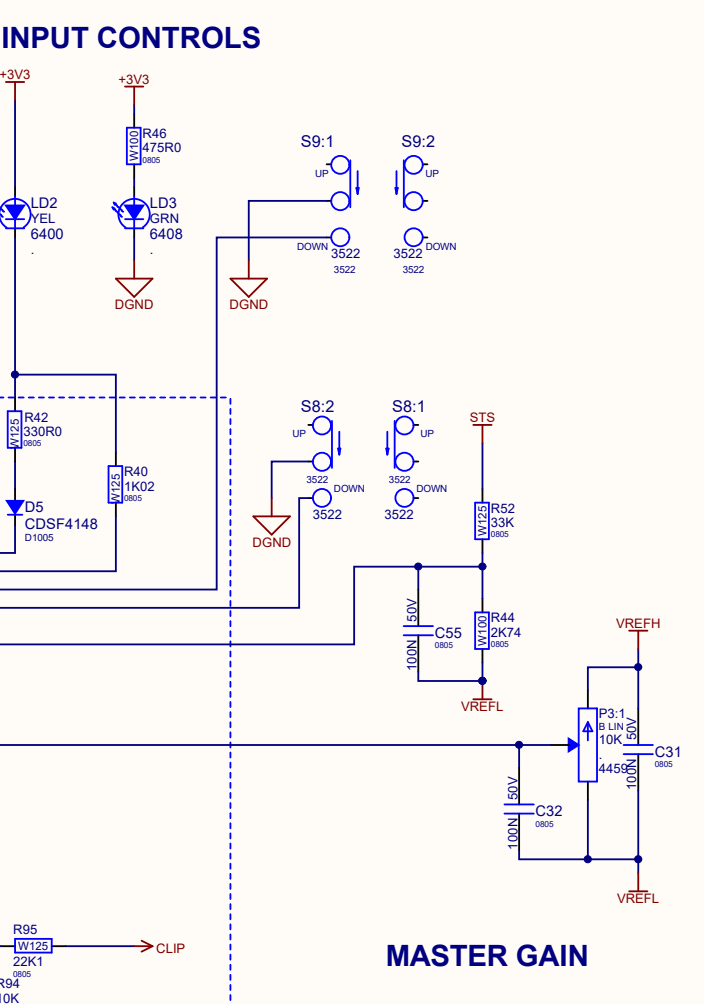
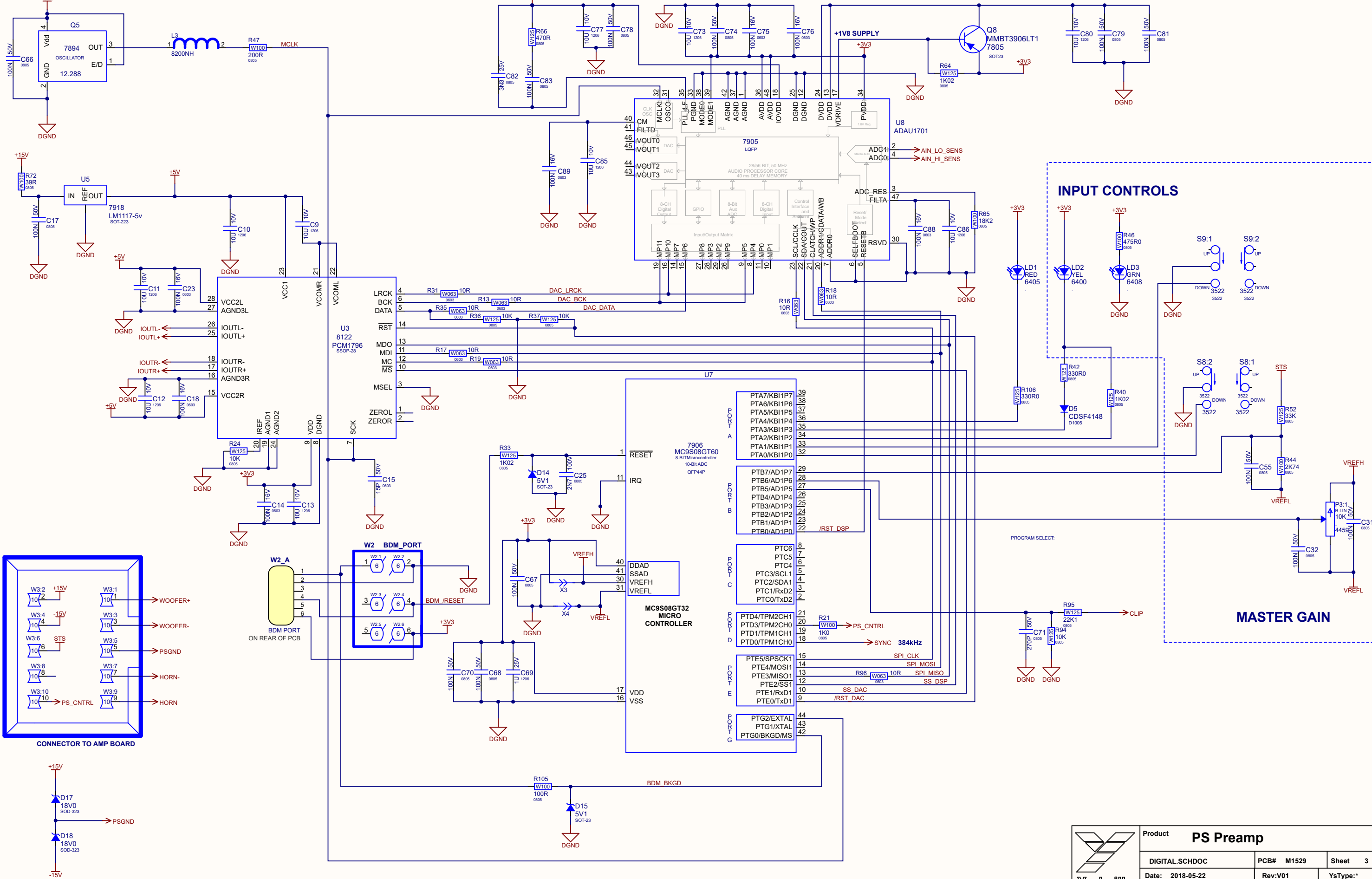
LINE GAIN

MIC GAIN

MIC H.P.



Product PS Preamp		
MIXER.SCHDOC	PCB# M1529	Sheet 2 of 4
Date: 2016-12-07	Rev:V01	YsType:*
Filename: MIXER.SCHDOC		



DESIGN HISTORY AND INFORMATION

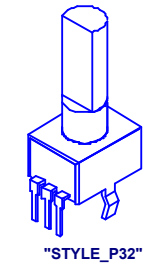
CHANGE HISTORY

#	DATE	VER#	PC#	DESCRIPTION OF CHANGE
1	02-JUN-2016	V01	.	RELEASED FOR PRODUCTION
2	22-MAY-2018	V01	9211	REPLACE R105 (1K02 - 0805 YS# 7898) WITH YS# 7624 (100R - 0805)
3	18-DEC-2018	.	.	ADDED SERIAL NUMBER LABEL
4
5
6
7
8
9
10
11
12
13

#	DATE	VER#	PC#	DESCRIPTION OF CHANGE
1
2
3
4
5
6
7
8
9
10
11
12
13

POTENTIOMETERS AND KNOBS

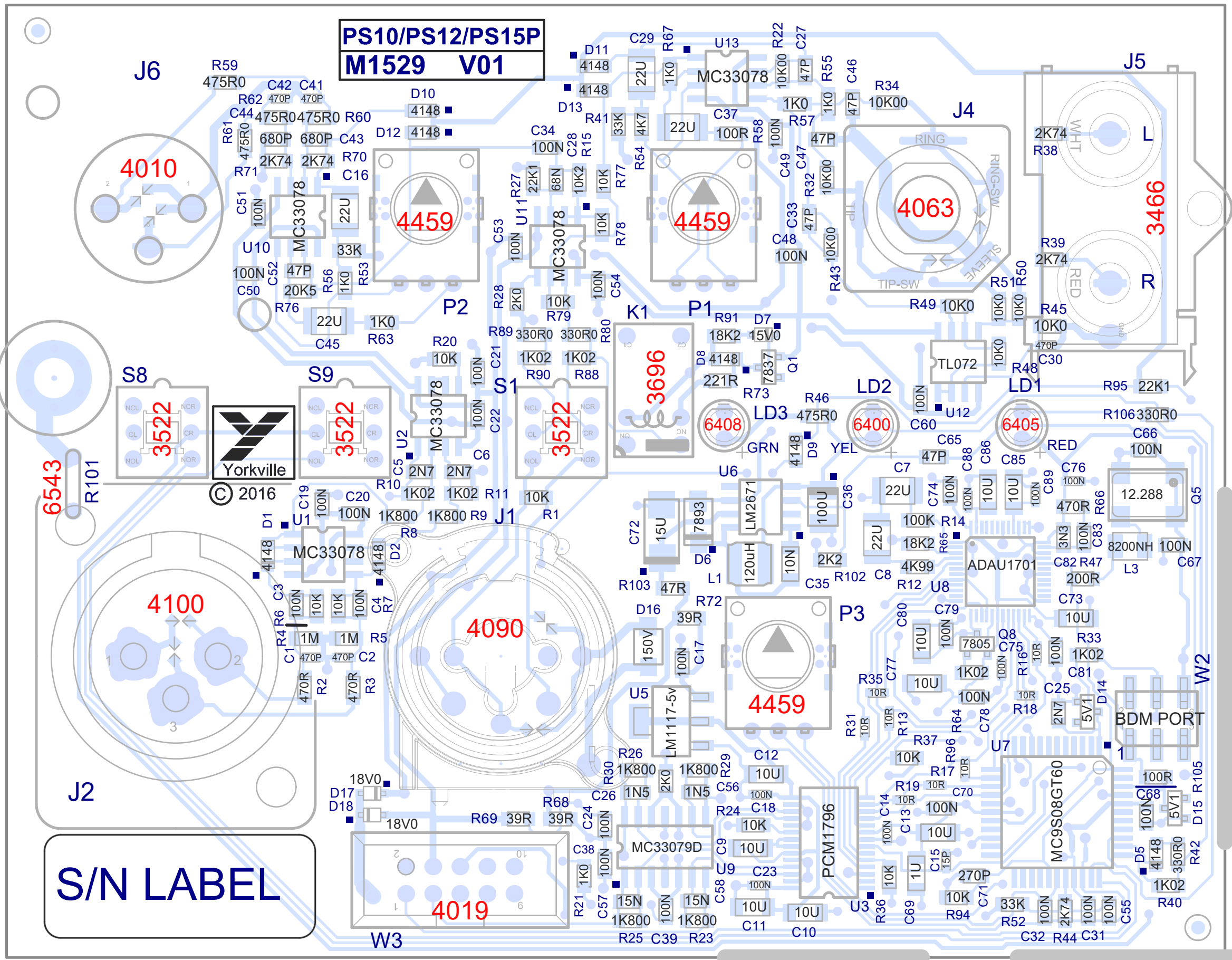
POTENTIOMETERS/SWITCHES AND KNOBS				
REF	FUNCTION	POT/SW YS#	STYLE	KNOB#
P1	Line Level	4459	P32	8653
P2	Mic Level	4459	P32	8653
P3	Master Level	4459	P32	8653
.
.
.
.
.
.
.
.
.
.
.
.



PINOUT DIAGRAMS

THIS SHEET CONTAINS A CHANGE HISTORY LOG, A LIST OF THE POTS & KNOBS AND A LEADS & PINS REFERENCE SECTION.





SEE LAYOUT DOCUMENTATION

PCB ASSEMBLY DOCUMENTATION

SPECIAL PRODUCTION NOTES

1. KEEP ALL CONNECTORS FLUSH MOUNTED AND STRAIGHT WITH A JIG DURING WAVE SOLDERING.
2. ADD 0.9" LED SPACER (YS#4007) to LD1, LD2 and LD3.
3. DO NOT STUFF COMPONENTS MARKED WITH DNS. IN THE LAYOUT PADS WITH
4. BEFORE TRANSPORTING TO WIRING PLEASE SEPARATE BOARD FROM PANEL USING PIZZA CUTTER SO SMT COMPONENTS ARE NOT STRESSED.

PCB HARDWARE



Section: Assembly Documentation			
Product(s): PS10/PS12/PS15P			
PCB#: M1529	Rev#: V01	EML Rev#: 01	Sheet 1 Of *
Modified: 2018-12-18	File: Assembly.SchDoc	Tmp Rev: TemplateRev	

DESIGN HISTORY AND INFORMATION

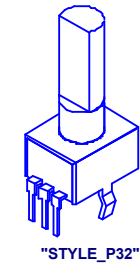
CHANGE HISTORY

#	DATE	VER#	PC#	DESCRIPTION OF CHANGE
1	02-JUN-2016	V01	.	RELEASED FOR PRODUCTION
2	22-MAY-2018	V01	9211	REPLACE R105 (1K02 - 0805 YS# 7898) WITH YS# 7624 (100R - 0805)
3	18-DEC-2018	.	.	ADDED SERIAL NUMBER LABEL
4
5
6
7
8
9
10
11
12
13

#	DATE	VER#	PC#	DESCRIPTION OF CHANGE
1
2
3
4
5
6
7
8
9
10
11
12
13

POTENTIOMETERS AND KNOBS

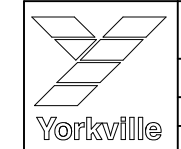
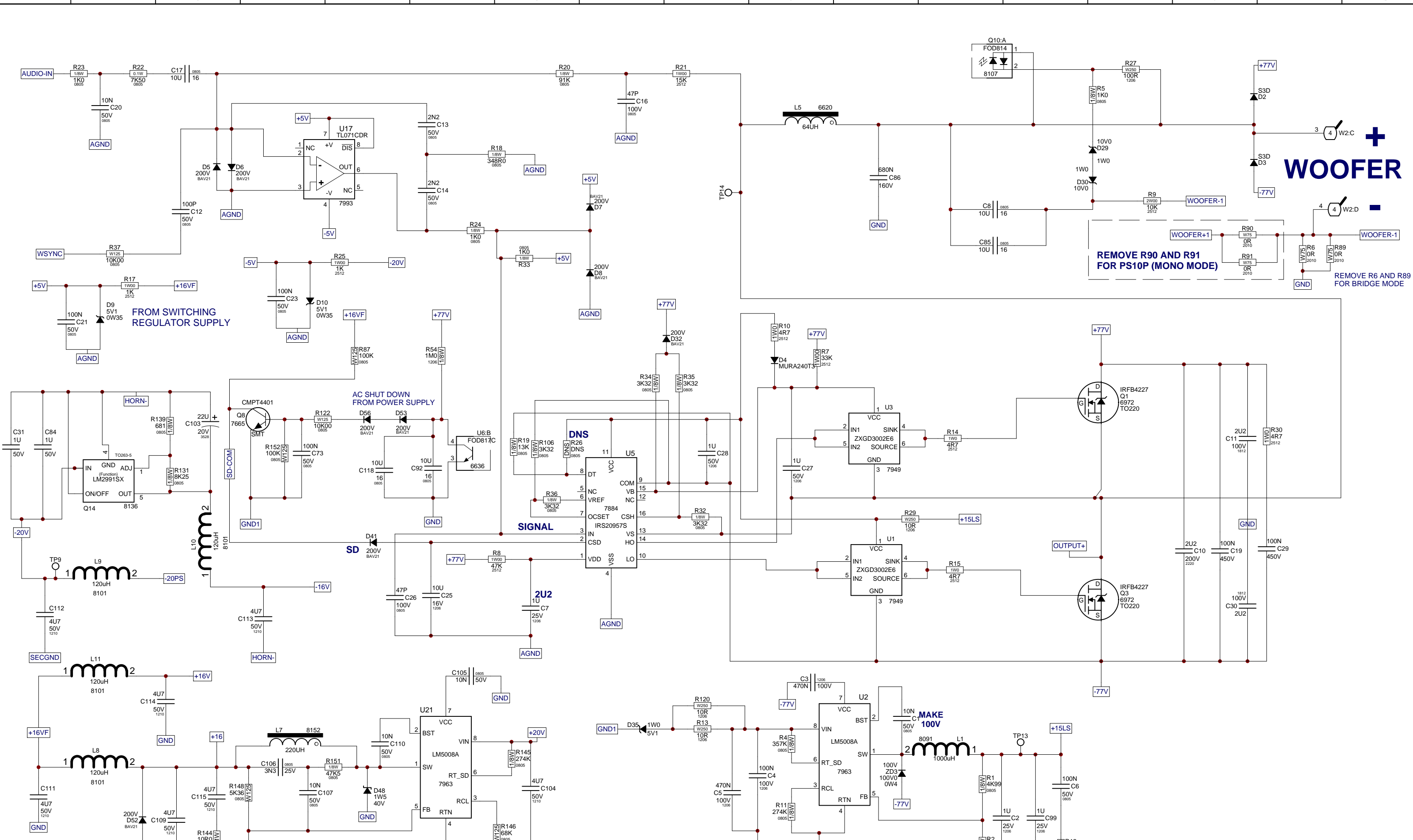
POTENTIOMETERS/SWITCHES AND KNOBS				
REF	FUNCTION	POT/SW YS#	STYLE	KNOB#
P1	Line Level	4459	P32	8653
P2	Mic Level	4459	P32	8653
P3	Master Level	4459	P32	8653
.
.
.
.
.
.
.
.
.
.
.
.



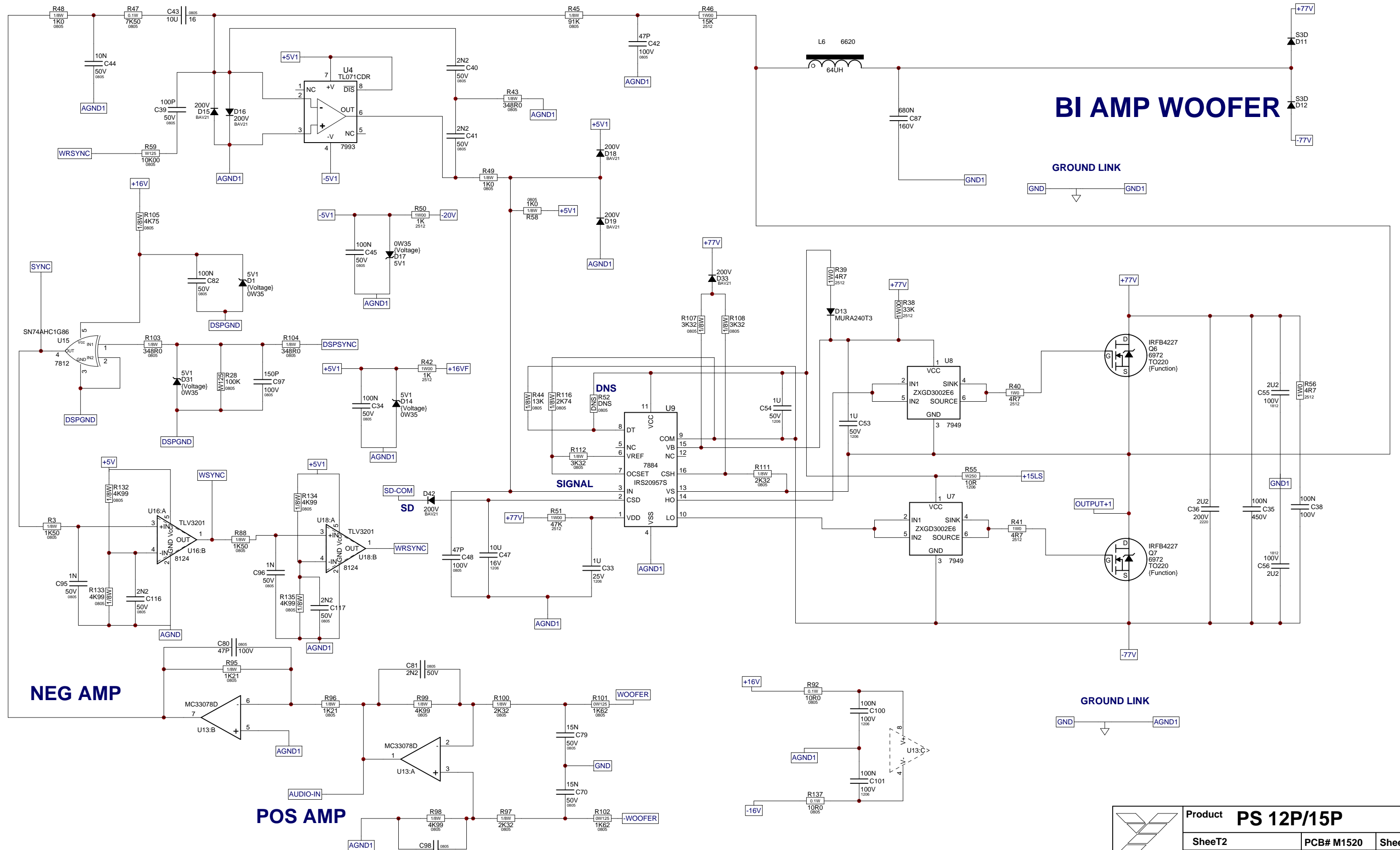
PINOUT DIAGRAMS

THIS SHEET CONTAINS A CHANGE HISTORY LOG, A LIST OF THE POTS & KNOBS AND A LEADS & PINS REFERENCE SECTION.





Product PS 12P/15P		
Sheet1	PCB# M1520	Sheet 1 of 4
Date: Tue May 17, 2016	Rev:V04	YsType:YsType
Filename: M1520V04sch.sch2006		



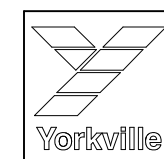
BI AMP WOOFER

GROUND LINK

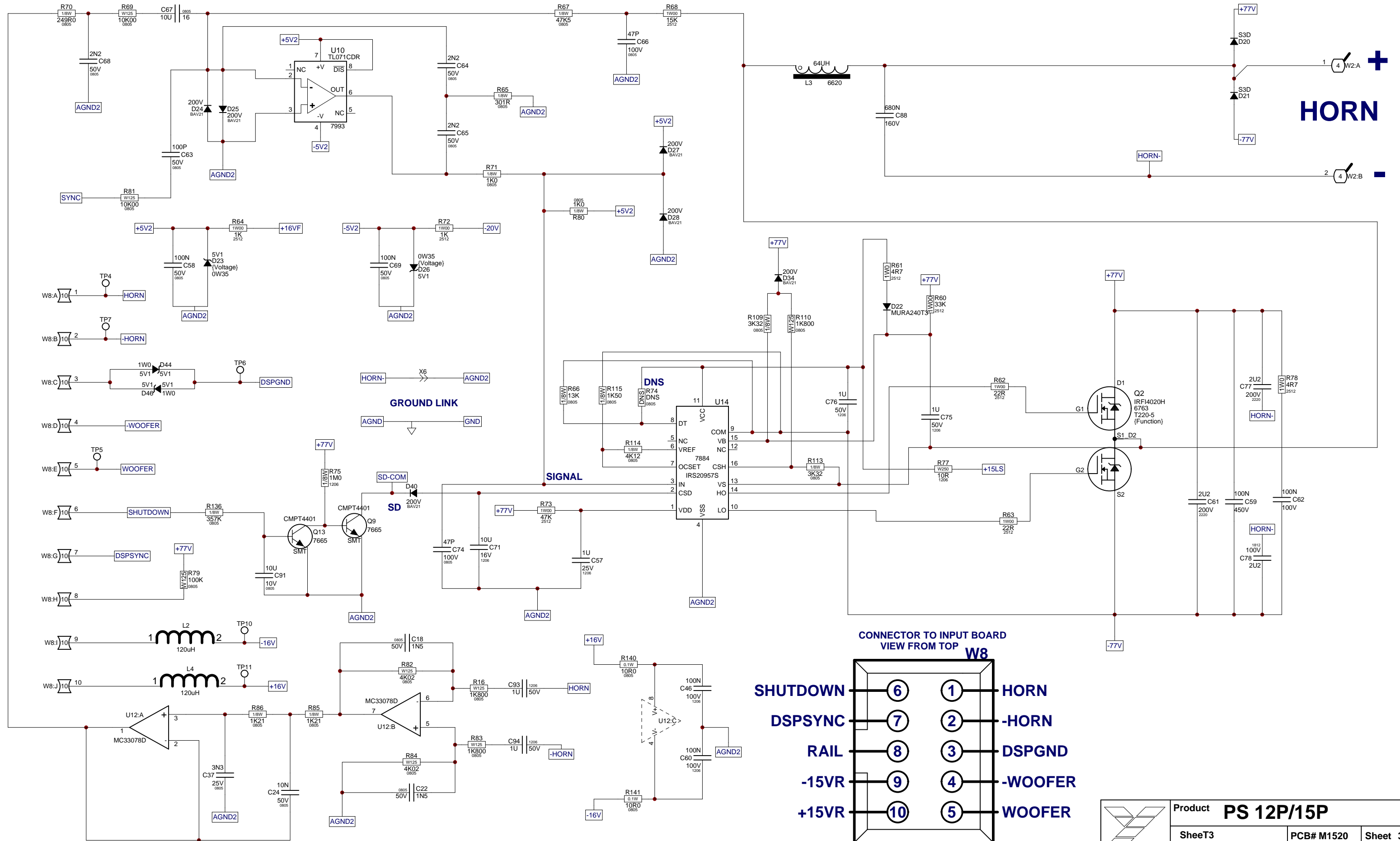
GROUND LINK

NEG AMP

POS AMP



Product PS 12P/15P		
SheeT2	PCB# M1520	Sheet 2 of 4
Date: Tue May 17, 2016	Rev:V04	YsType:YsType
Filename: M1520V04sch.sch2006		

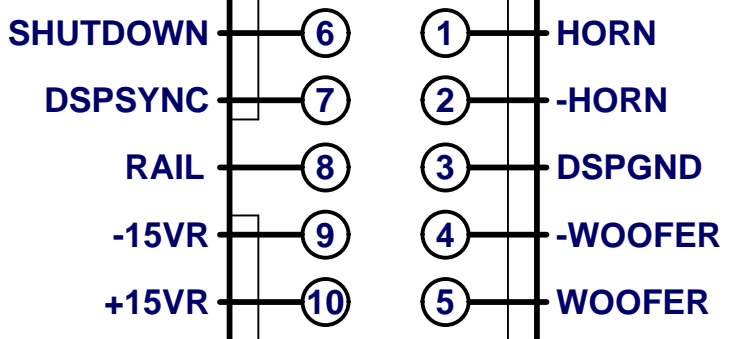


HORN

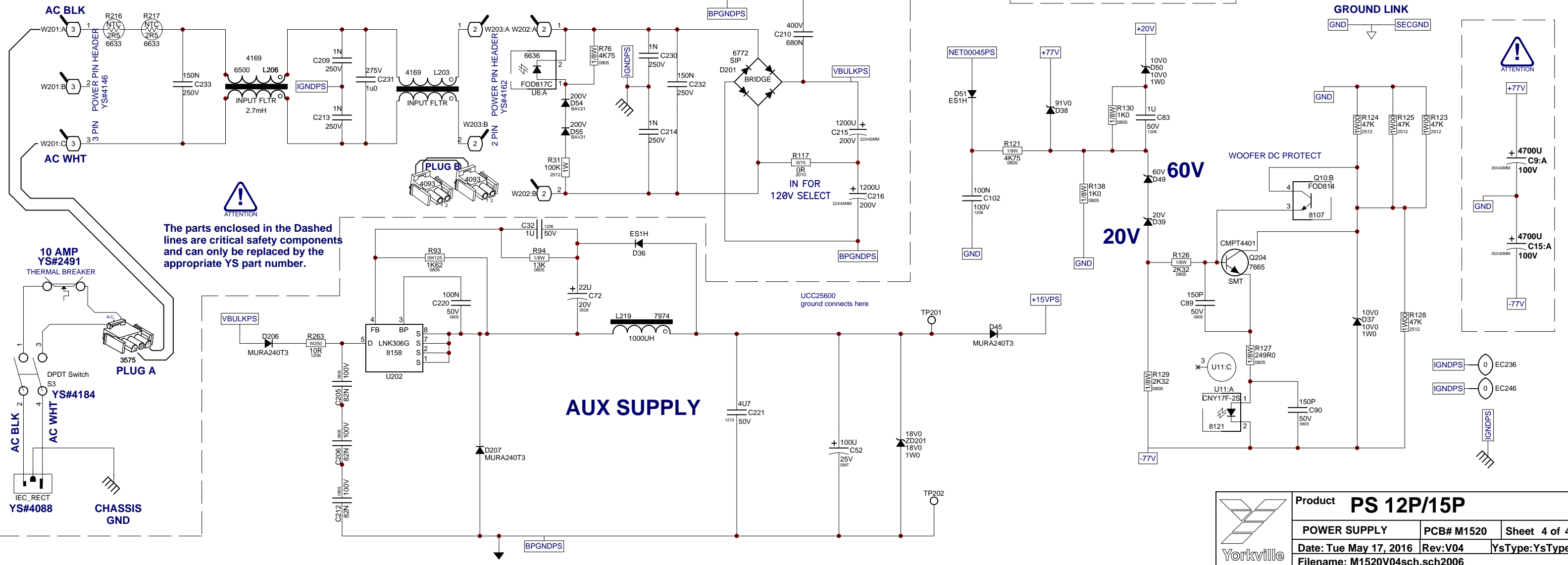
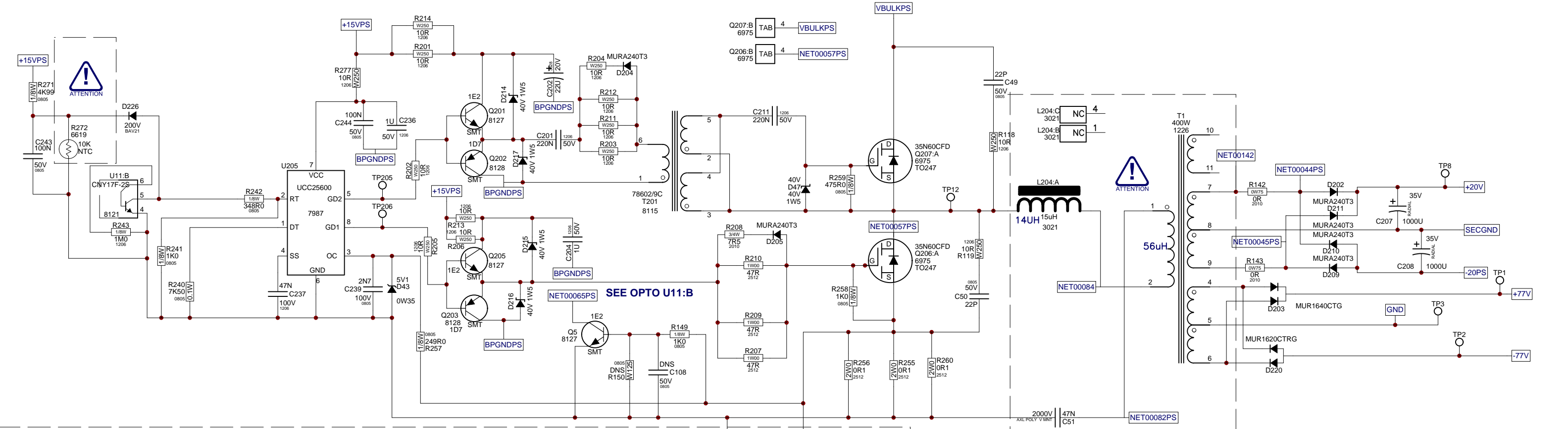
GROUND LINK

SIGNAL

**CONNECTOR TO INPUT BOARD
VIEW FROM TOP W8**



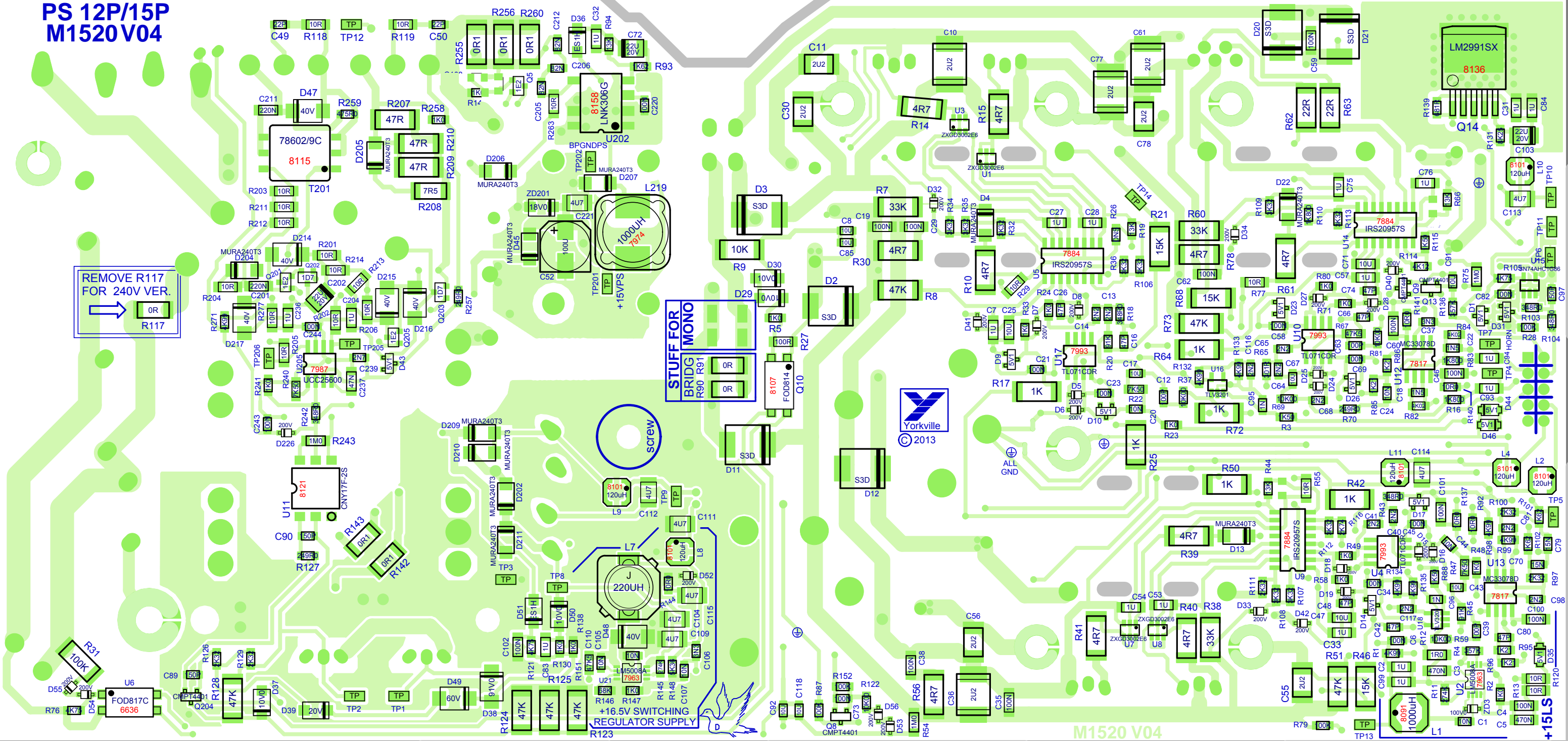
Product PS 12P/15P		
SheeT3	PCB# M1520	Sheet 3 of 4
Date: Tue May 17, 2016	Rev:V04	YsType:YsType
Filename: M1520V04sch.sch2006		



ATTENTION
The parts enclosed in the Dashed lines are critical safety components and can only be replaced by the appropriate YS part number.

AUX SUPPLY

PS 12P/15P
M1520 V04



REMOVE R117
FOR 240V VER.

STUFF FOR
BRIDGE
MONO

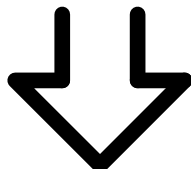
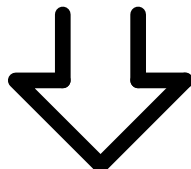


Bottom M1520 V04

M1520 V04

+15LS

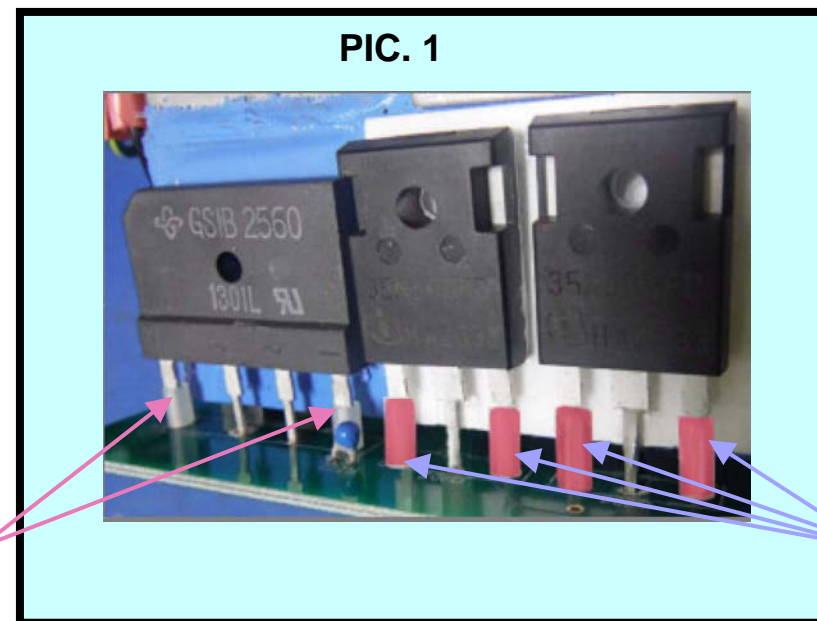
M1520 V04 BOTTOM VIEW
SEE LAYOUT DOCUMENTATION



↑ SEE LAYOUT DIAGRAM ↑

M1520V04 PS12P/PS15P PRODUCTION NOTES

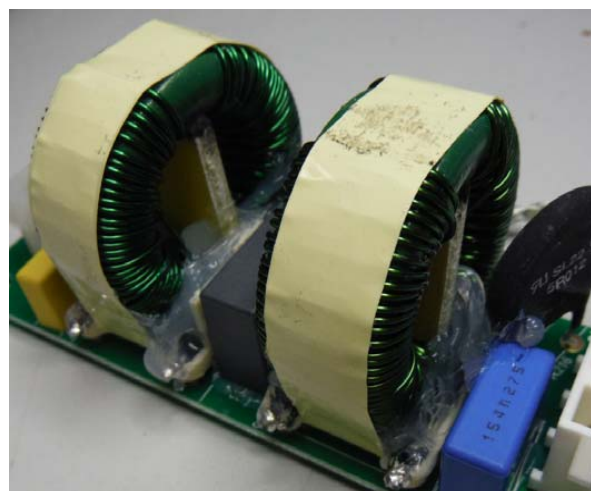
1. **IMPORTANT: PIZZA CUTTER MUST BE USED TO SEPARATE THE PCB FROM THE PANEL.**
2. **USE SMALL NYLON CABLE TIE YS# 3810 TO SECURE L3, L5, AND L6 TO THE PCB.**
3. THERMISTOR R272 (YS# 6619) IS HAND INSERTED.
4. DO NOT STUFF COMPONENTS MARKED WITH DNS. IN THE LAYOUT PADS WITH NO COMPONENT OUTLINE OR REF DESIGNATOR ARE ALSO NOT STUFFED.
5. RTV BETWEEN AND AROUND ALL TALL CAPS, COILS, AND COMPONENTS.
6. ADD THE REQUIRED NUMBER OF SPACERS #8607 AND #3502 TO THE LEGS OF TRANSISTORS AS INDICATED IN PICTURES 1 - 3.
7. PEEL BACK OFF AND APPLY YS# Z1493 INSULATOR FOR COIL L3 IN LOCATION INDICATED. THIS IS DONE AFTER WAVE BEFORE RTV
8. RTV UNDER COILS L3, L5, AND L6 (YS#6620) BEFORE SECURING WITH TIE WRAPS. THEN RTV AROUND THE SIDES. SEE CAUTION NOTE IN LAYOUT AND DOCUMENTATION PICTURES FOR SECURING R216 TO L206 WITH RTV
9. NOTE THAT THIS BOARD USES A WAVE SHIELD THAT REQUIRES THE SOLDER WAVE BE SET TO THE PROPER HEIGHT AND SPEED.
10. AFTER WAVE AND PCB FINISHING, PLEASE PLACE BOARD ON RACK SMT COMPS SIDE UP FOR TRANSPORT TO WIRING DEPARTMENT.
11. BEFORE INSERTING T1 INTO PCB, APPLY INSULATOR YS#1494 TO XFMR BY ALIGNING HOLES IN INSULATOR WITH THE PINS ON T1 XFMR. USE RTV (WHERE INDICATED) TO FASTEN IT DOWN AFTER PLACING T1 WITH INSULATOR INTO PCB.
12. PLACE L205 SO HIGH SIDE OF PLASTIC CARRIER IS AWAY FROM R17. SEE PICTURE



8607 (1)

9067 (1)

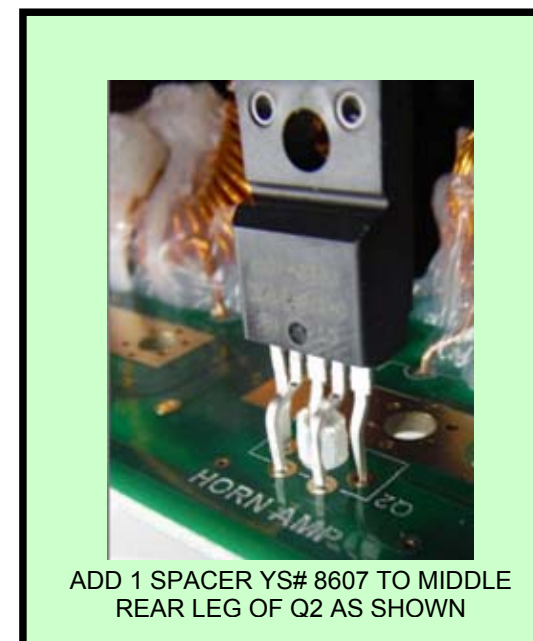
ADD SPACER #9067 TO THE INDICATED LEGS OF D201, Q206 AND Q207



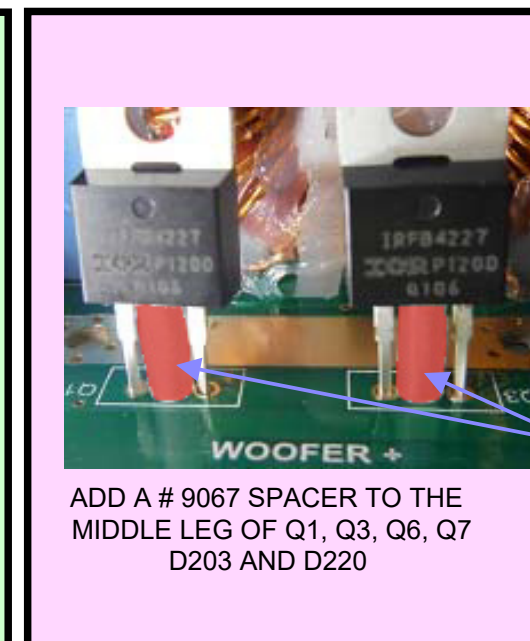
APPLY RTV ALL AROUND THE BASE OF THE COILS L203 AND L205 AS SHOWN



APPLY RTV INSIDE AND ALL AROUND THE COIL

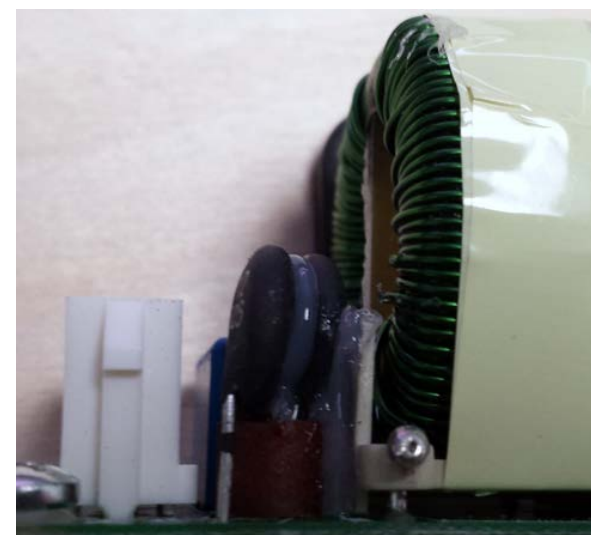


ADD 1 SPACER YS# 8607 TO MIDDLE REAR LEG OF Q2 AS SHOWN



9067 (1)

ADD A # 9067 SPACER TO THE MIDDLE LEG OF Q1, Q3, Q6, Q7 D203 AND D220



APPLY RTV BETWEEN TWO SURGISTORS AND BETWEEN SURGISTOR AND COIL



YS#1494 INSULATOR. SEE NOTE 9.

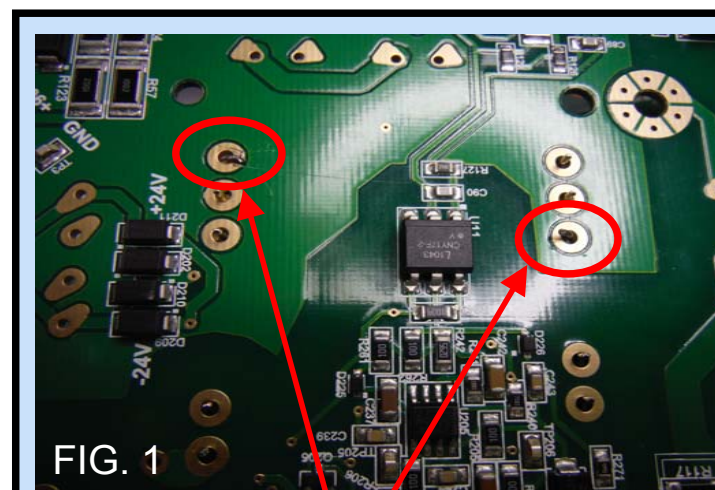


FIG. 1

Bend these 2 leads on back of board after inserting T1 (YS# 1226)

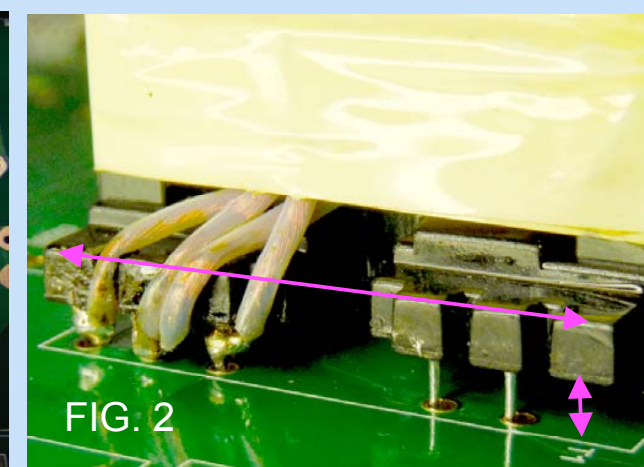
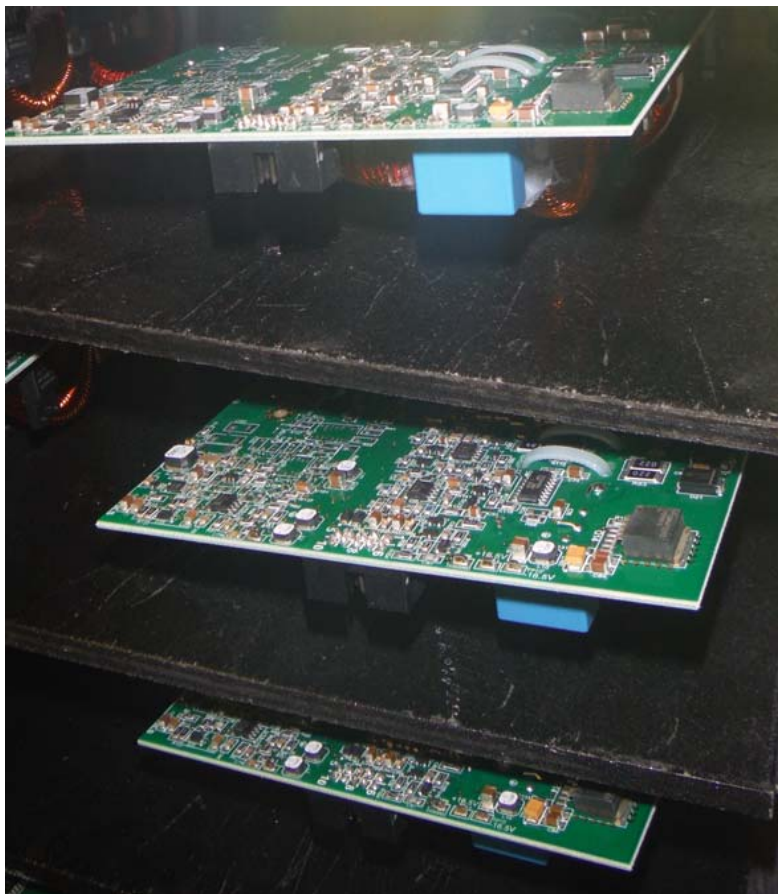
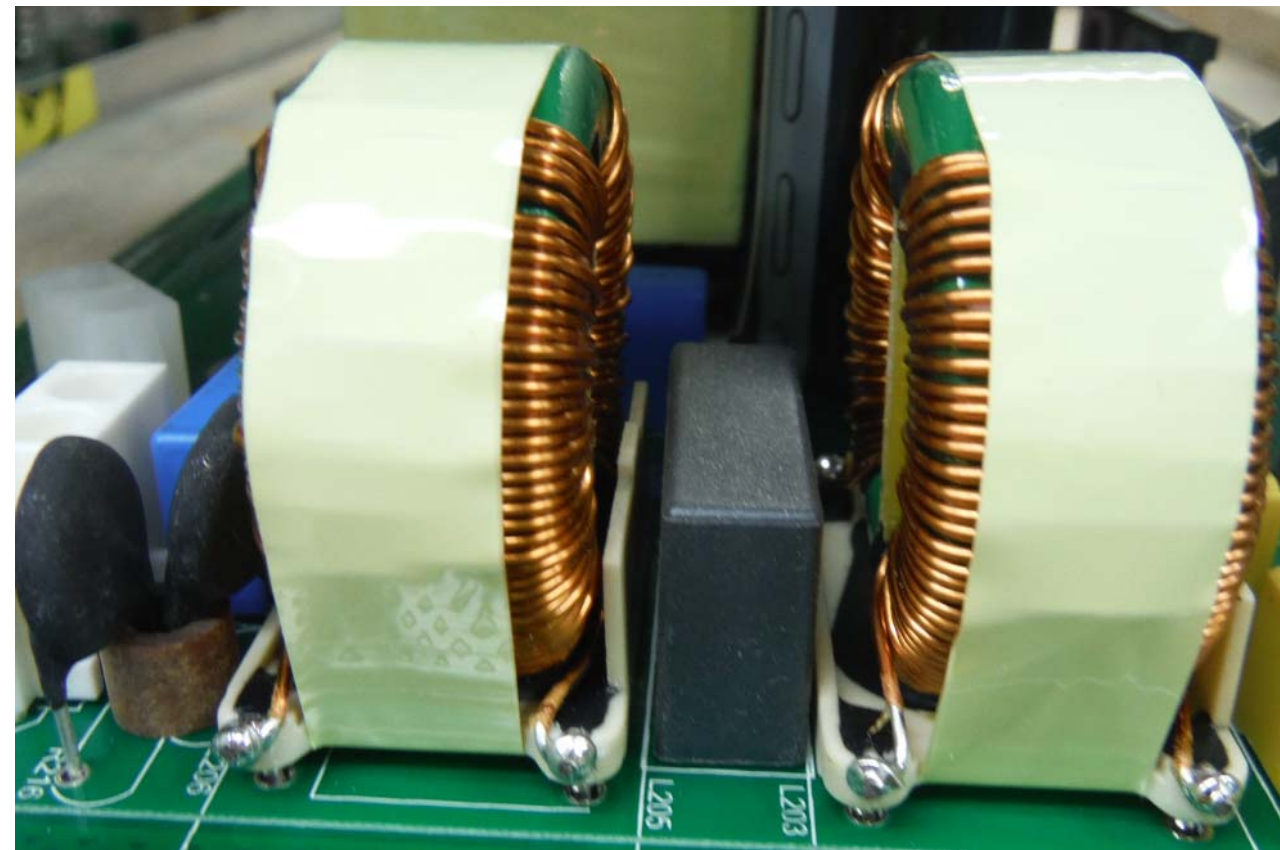


FIG. 2

Bending the 2 leads indicated in Fig 1 should level the XFMR T1 as shown in Fig 2 above



BOARDS PLACED UPSIDE DOWN ON RACK
AFTER WAVE SOLDERING

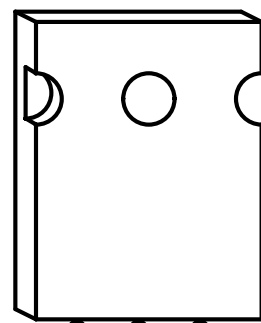


PICTURE FOR NOTE 10.

DESIGN HISTORY AND XSTR PINOUT INFORMATION

XSTR PIN-OUT

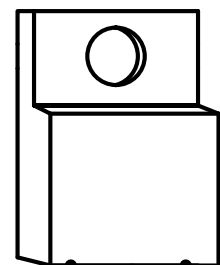
35N60CFD



G D S

TO-247AC

IRFB4227



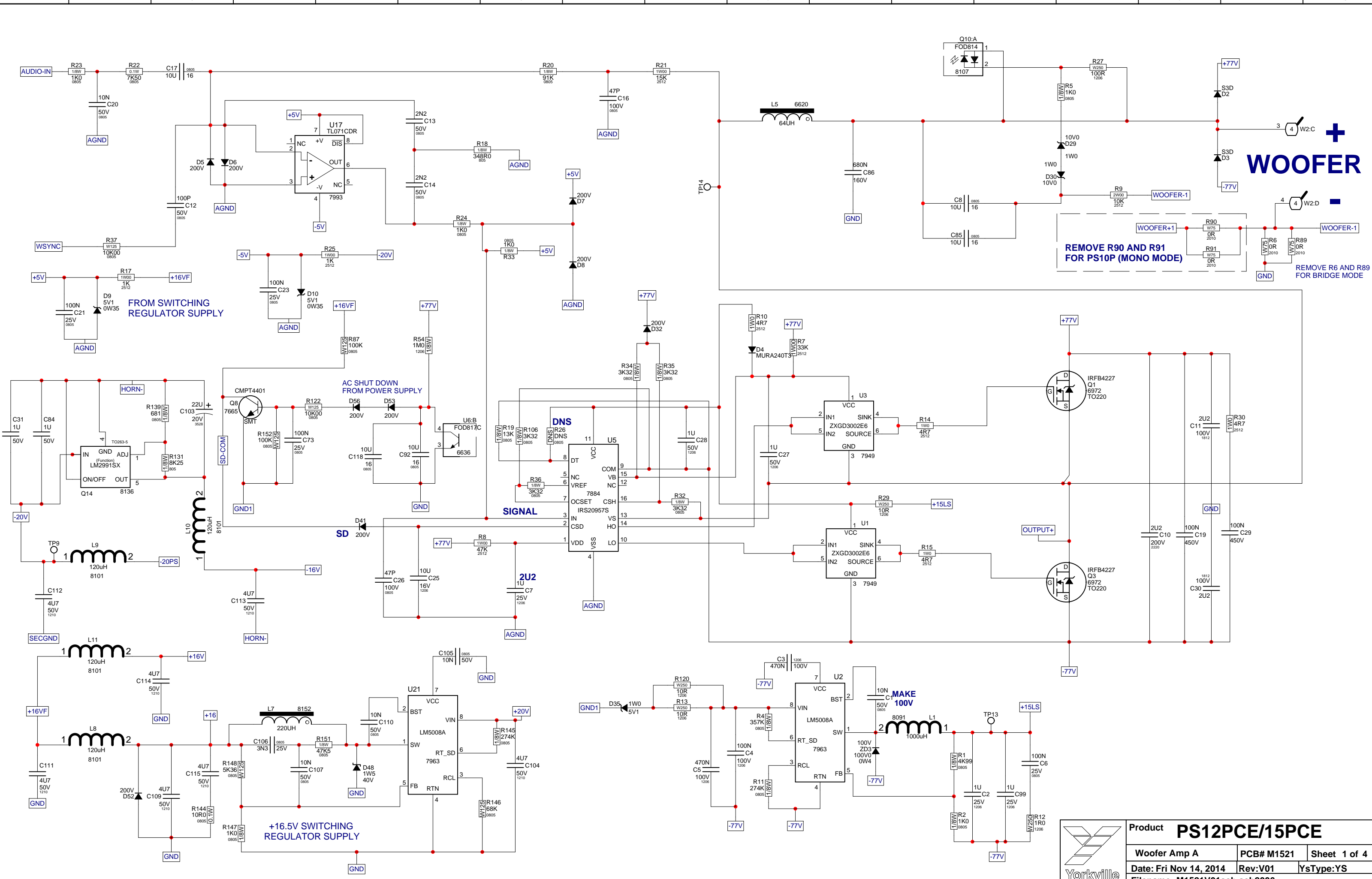
G D S

TO-220

M1520 PCB HISTORY


MODEL(S):- PS12P AND PS15P

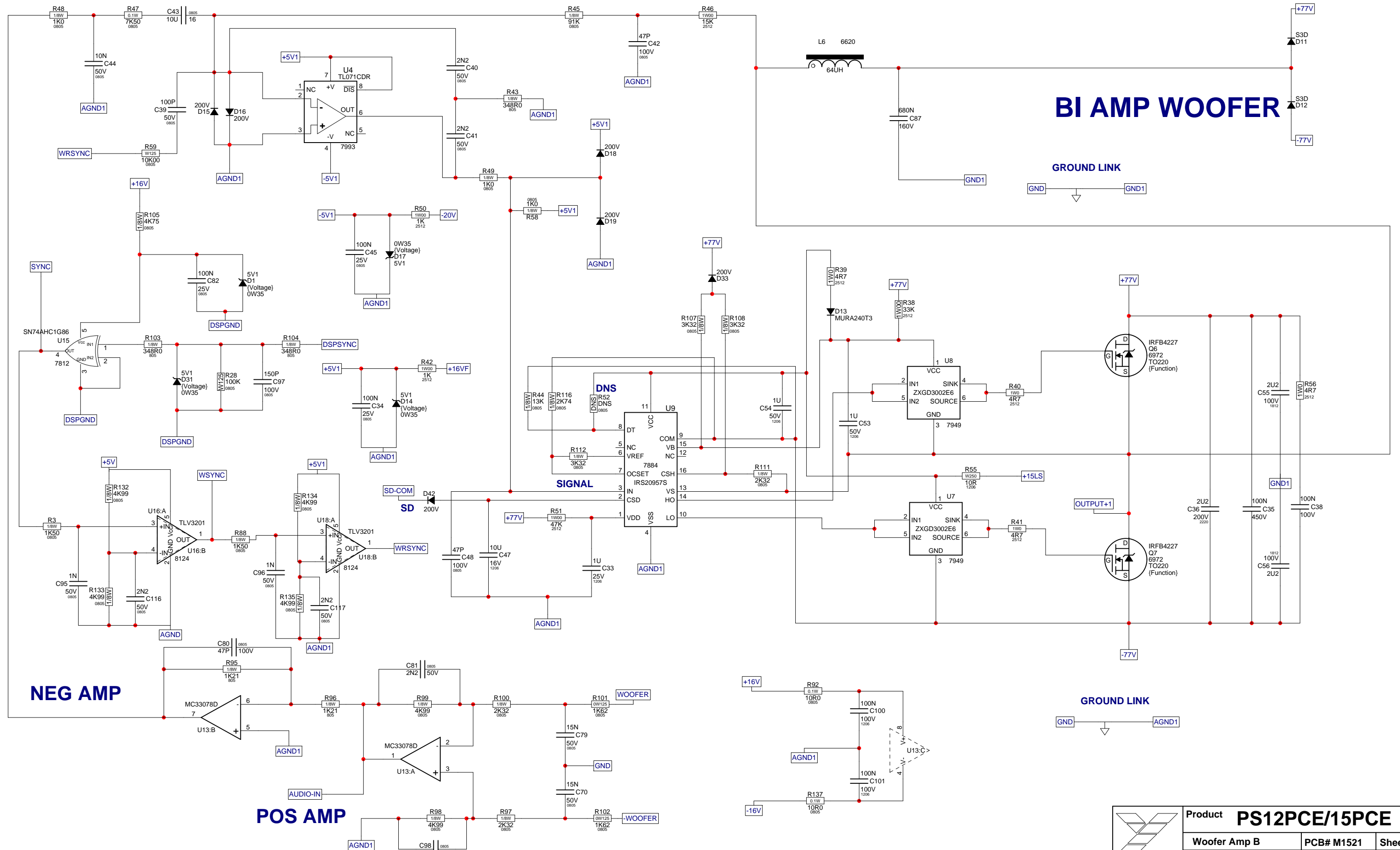
#	DATE	VER#	DESCRIPTION OF CHANGE
1	10 SEP 2013	V01	RELEASED FOR PRODUCTION
2	22 NOV 2013	V02	ADDED ROUTES FOR BOARD SEPARATION
3	.	.	STRAIN RELIEF OF CERAMIC CAPS
4	06 JAN 2014	V03	PC#8620 - CHANGE L219 FROM YS#8001 TO YS#7974
5	.	.	CHANGE C29 FROM YS#7875 TO YS#8092
6	29-MAY-2014	V04	PC8634: REPLACE #6634 SURGISTOR WITH 2 #6633 SURGISTORS
7	.	.	REVISED PER QPS REPORT
8	24-JUN-2014	.	PC8641: REPLACE 10N CAPS C70 & C79 WITH
9	.	.	VALUE 15N YS# 7798
10	19 AUG 2014	.	PC8687: REPLACE R145 357K (YS#7639) WITH 274K (YS#7686)
11	13-NOV-2014	.	ADDED NOTE 10 FOR PLACEMENT OF L205
12	D	V	N
13	D	V	N



WOOFER

REMOVE R90 AND R91 FOR PS10P (MONO MODE)
 REMOVE R6 AND R89 FOR BRIDGE MODE

			Product PS12PCE/15PCE		
			Woofer Amp A	PCB# M1521	Sheet 1 of 4
Date: Fri Nov 14, 2014			Rev:V01		YsType:YS
Filename: M1521V01sch.sch2006					



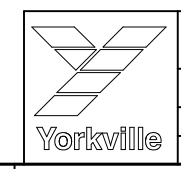
BI AMP WOOFER

GROUND LINK

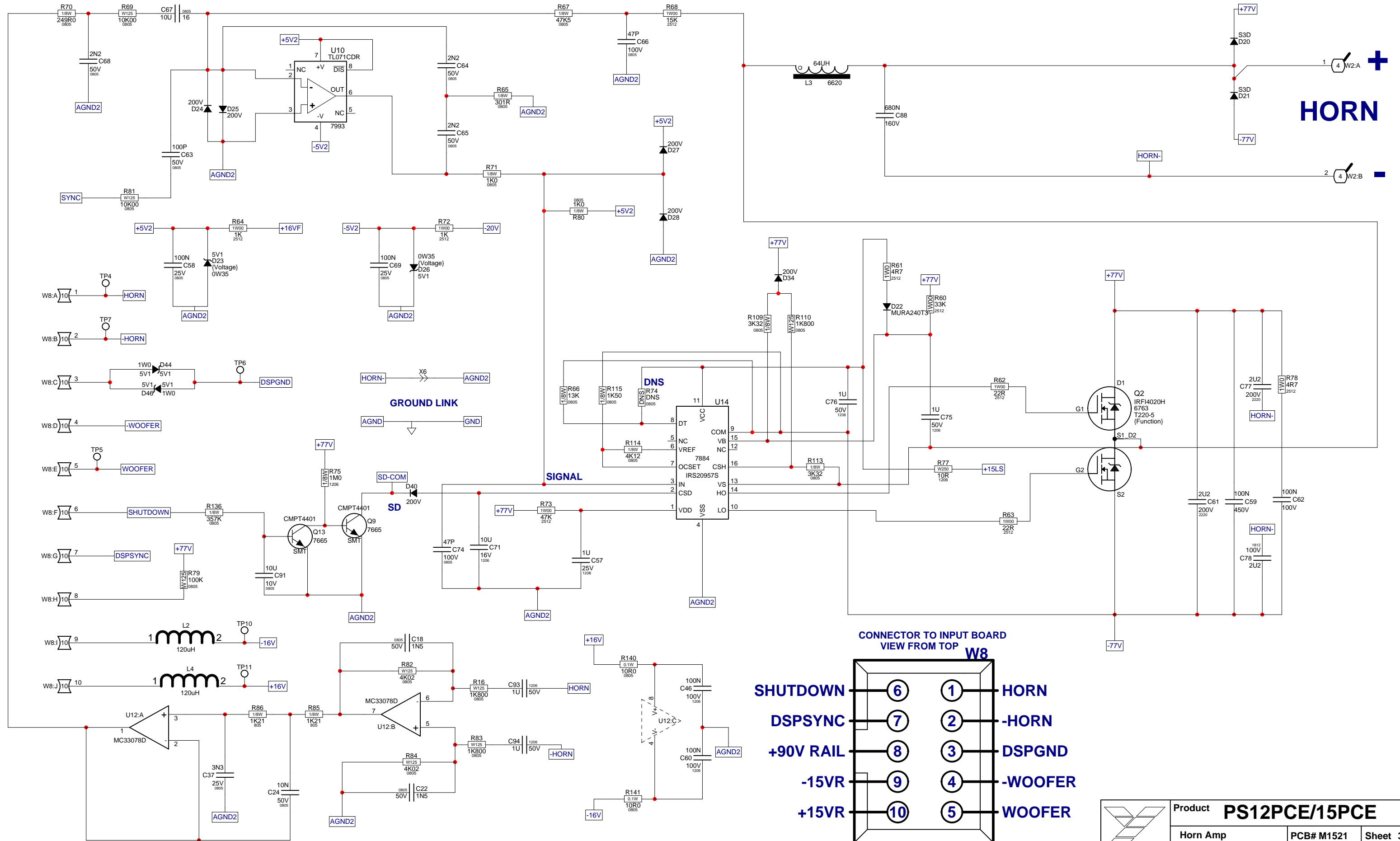
NEG AMP

POS AMP

GROUND LINK



Product PS12PCE/15PCE		
Woofers Amp B	PCB# M1521	Sheet 2 of 4
Date: Fri Nov 14, 2014	Rev:V01	YsType:YS
Filename: M1521V01sch.sch2006		

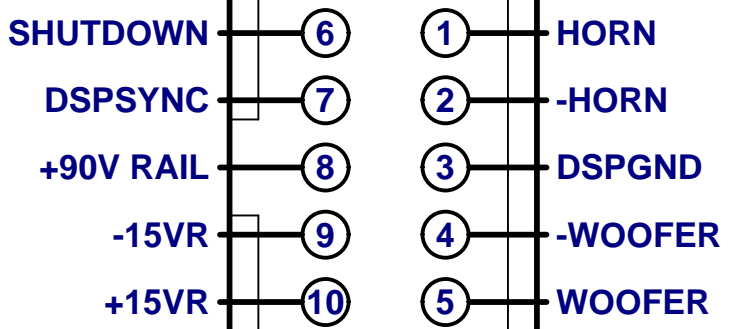


HORN

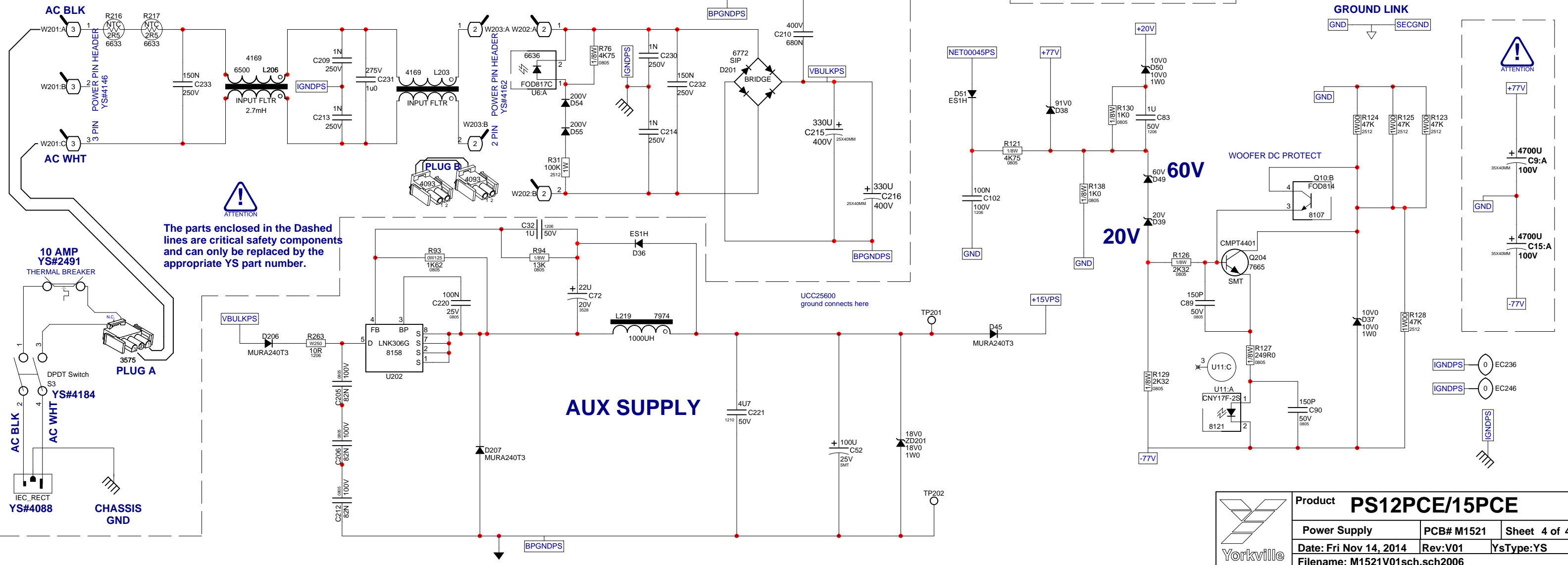
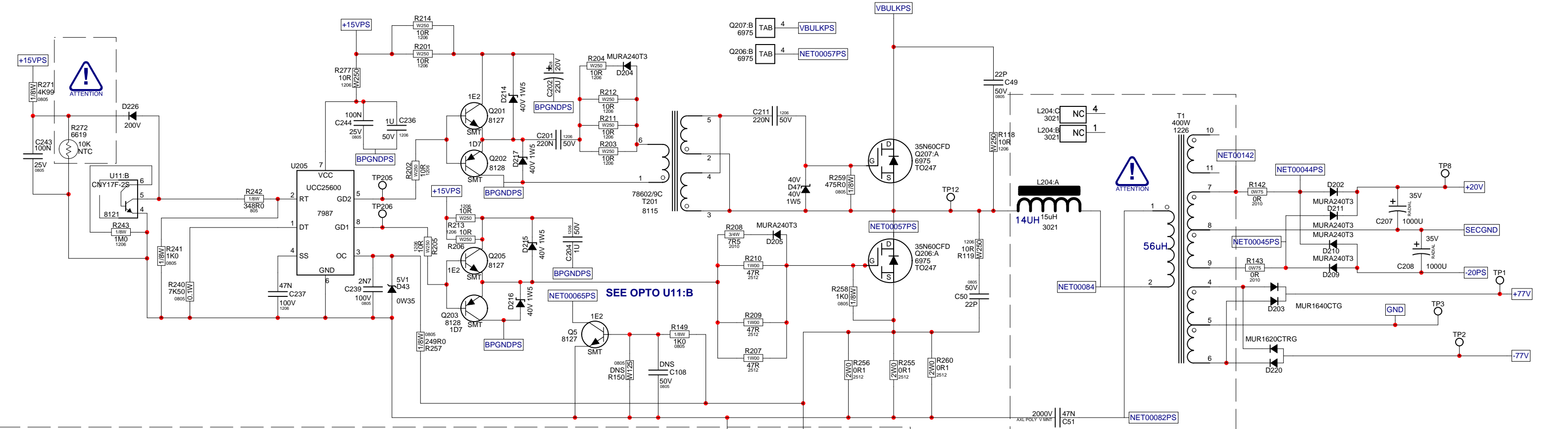
GROUND LINK

SIGNAL

**CONNECTOR TO INPUT BOARD
VIEW FROM TOP W8**



Product PS12PCE/15PCE		
Horn Amp	PCB# M1521	Sheet 3 of 4
Date: Fri Nov 14, 2014	Rev:V01	YsType:YS
Filename: M1521V01sch.sch2006		



ATTENTION
The parts enclosed in the Dashed lines are critical safety components and can only be replaced by the appropriate YS part number.

AUX SUPPLY

Yorkville

Product **PS12PCE/15PCE**

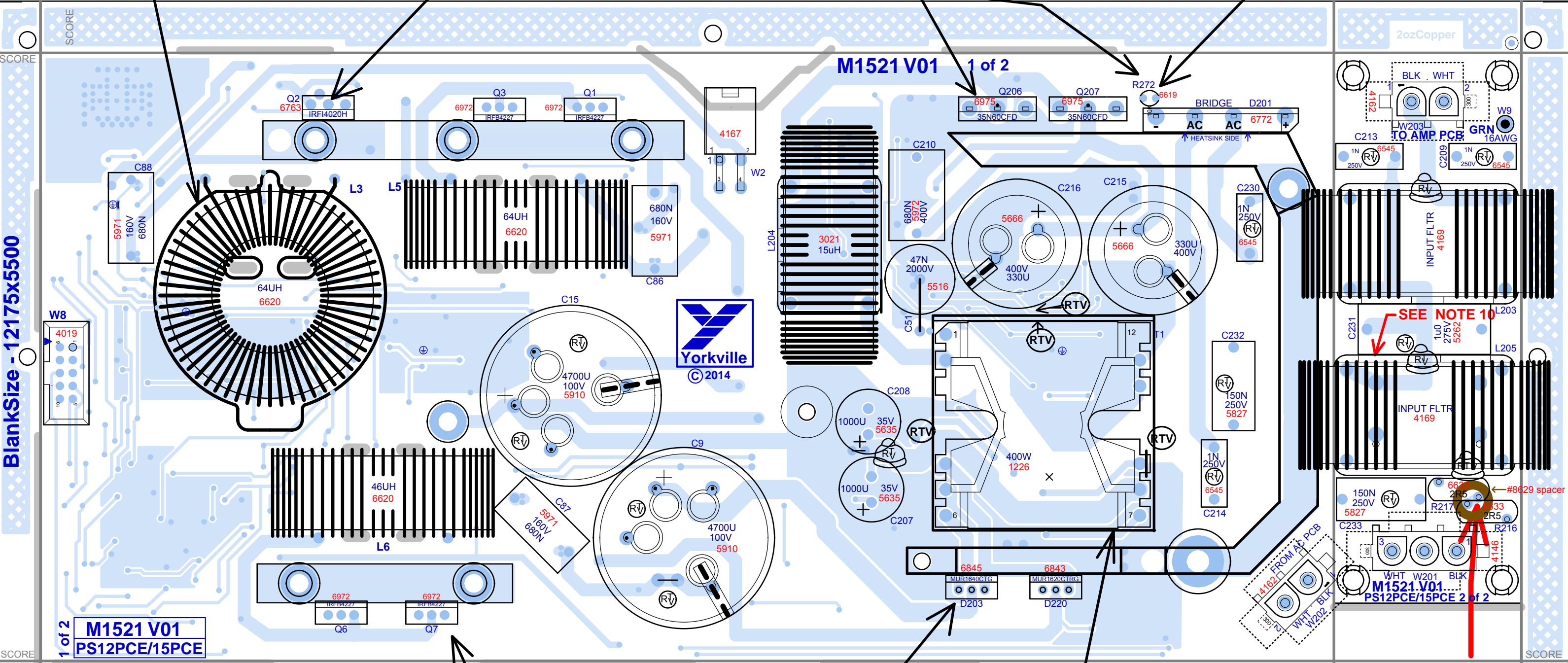
Power Supply	PCB# M1521	Sheet 4 of 4
Date: Fri Nov 14, 2014	Rev:V01	YSType:YS
Filename: M1521V01sch.sch2006		

APPLY COIL INSULATOR YS#Z1493 IN THIS AREA BEFORE RTV. SEE NOTE 5.

SEE PICS 1-3 (IN DOCUMENTATION) TO ADD SPACERS TO XSTR AND BRIDGE LEGS

SEE NOTE 1

BlankSize - 12175x5500



M1521 V01 PS12PCE/15PCE

M1521 V01 PS12PCE/15PCE

SEE PICS 1-3 (IN DOCUMENTATION) TO ADD SPACERS TO XSTR AND BRIDGE LEGS

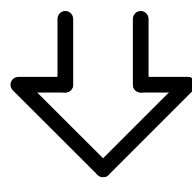
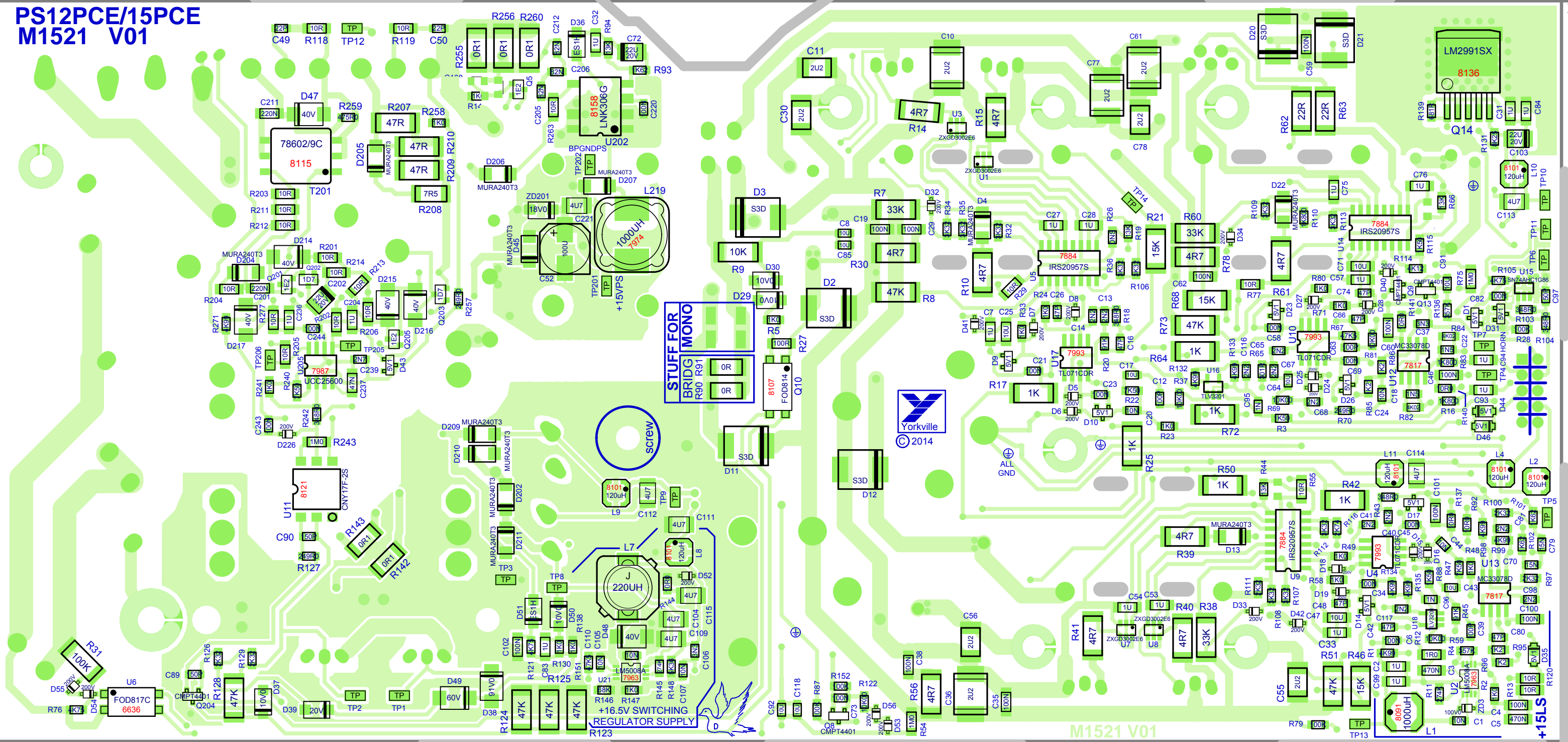
APPLY INSULATOR YS#Z1494 TO T1 AND BEND EXCESS FLAP SO IT SITS VERTICALLY BETWEEN C216 AND T1 AS SHOWN. IN PIC. APPLY RTV TO AREAS INDICATED TO SECURE THE INSULATOR FROM VIBRATION. SEE NOTE 9.

USE ONE #8629 SPACER FOR BOTH SURGISTOR MAKE SURE RTV COVERS NO MORE THAN 30% OF THE SIDE OF THE SURGISTORS BUT IS STILL WELL SECURED TO COIL L206 SEE PICTURES IN DOCUMENTATION PAGES

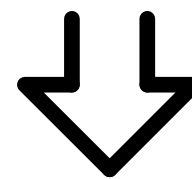
SEE LAYOUT DOCUMENTATION

CAUTION:

PS12PCE/15PCE
M1521 V01

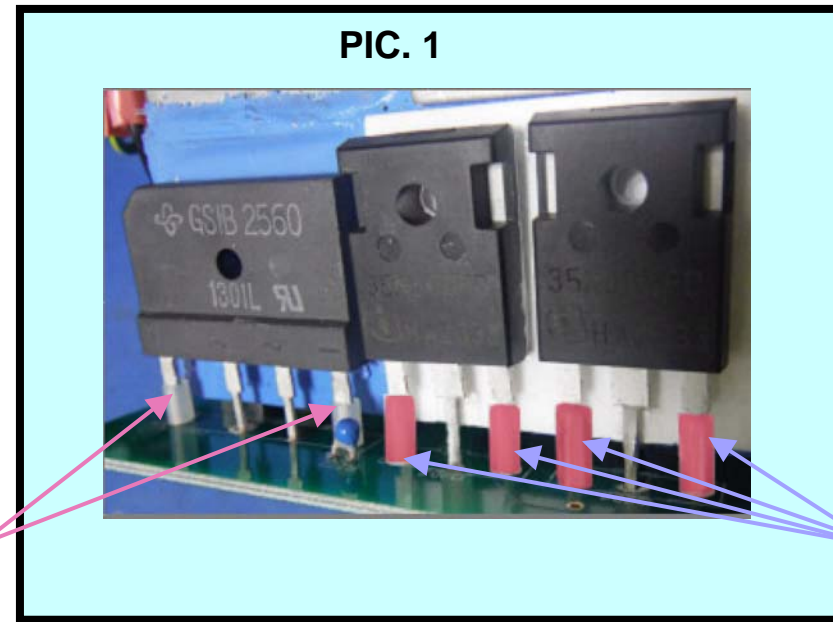


M1521 V01 BOTTOM VIEW
SEE LAYOUT DOCUMENTATION



M1521 V01 PS12PCE/15PCE PRODUCTION NOTES

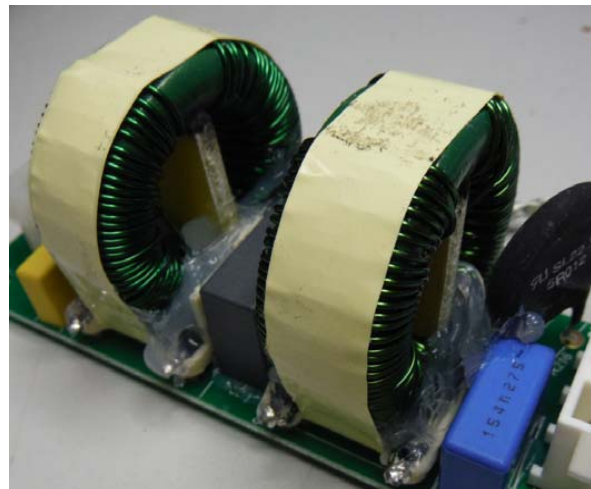
1. THERMISTOR R272 (YS# 6619) IS HAND INSERTED.
2. DO NOT STUFF COMPONENTS MARKED WITH DNS. IN THE LAYOUT PADS WITH NO COMPONENT OUTLINE OR REF DESIGNATOR ARE ALSO NOT STUFFED.
3. RTV BETWEEN AND AROUND ALL TALL CAPS, COILS, AND COMPONENTS.
4. ADD THE REQUIRED NUMBER OF SPACERS #8607 AND #3502 TO THE LEGS OF TRANSISTORS AS INDICATED IN PICTURES 1 - 3.
5. PEEL BACK OFF AND APPLY YS# Z1493 INSULATOR FOR COIL L3 IN LOCATION INDICATED. THIS IS DONE AFTER WAVE BEFORE RTV
6. RTV UNDER COILS L3, L5, AND L6 (YS#6620) BEFORE SECURING WITH TIE WRAPS. THEN RTV AROUND THE SIDES. SEE CAUTION NOTE IN LAYOUT AND DOCUMENTATION PICTURES FOR SECURING R216 TO L206 WITH RTV
7. NOTE THAT THIS BOARD USES A WAVE SHIELD THAT REQUIRES THE SOLDER WAVE BE SET TO THE PROPER HEIGHT AND SPEED.
8. AFTER WAVE AND PCB FINISHING, PLEASE PLACE BOARD ON RACK SMT COMPS SIDE UP FOR TRANSPORT TO WIRING DEPARTMENT.
9. BEFORE INSERTING T1 INTO PCB, APPLY INSULATOR YS#1494 TO XFMR BY ALIGNING HOLES IN INSULATOR WITH THE PINS ON T1 XFMR. USE RTV (WHERE INDICATED) TO FASTEN IT DOWN AFTER PLACING T1 WITH INSULATOR INTO PCB.
10. PLACE L205 SO HIGH SIDE OF PLASTIC CARRIER IS AWAY FROM R217. SEE PICTURE



8607 (1)

9067 (1)

ADD SPACER #9067 TO THE INDICATED LEGS OF D201, Q206 AND Q207



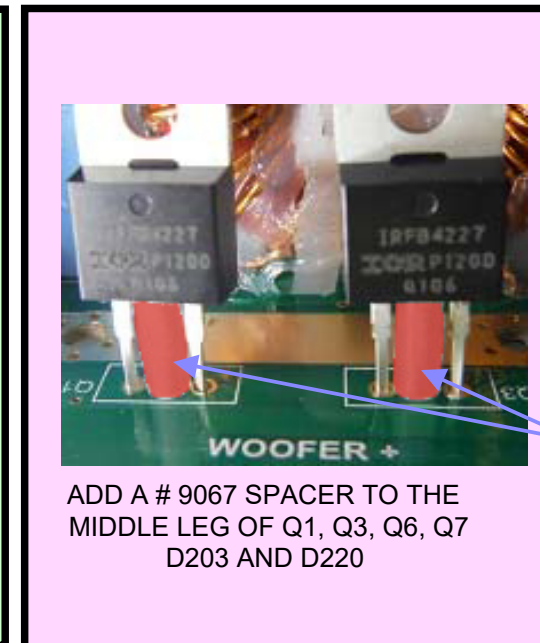
APPLY RTV ALL AROUND THE BASE OF THE COILS L203 AND L205 AS SHOWN



APPLY RTV INSIDE AND ALL AROUND THE COIL

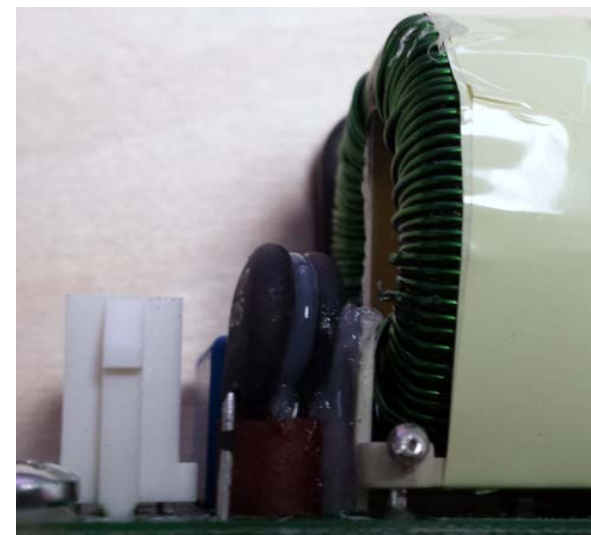


ADD 1 SPACER YS# 8607 TO MIDDLE REAR LEG OF Q2 AS SHOWN

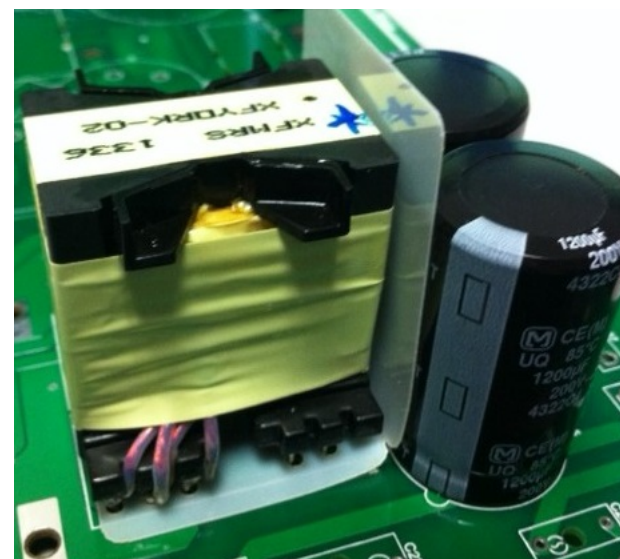


9067 (1)

ADD A # 9067 SPACER TO THE MIDDLE LEG OF Q1, Q3, Q6, Q7 D203 AND D220



APPLY RTV BETWEEN TWO SURGISTORS AND BETWEEN SURGISTOR AND COIL



YS#1494 INSULATOR. SEE NOTE 9.

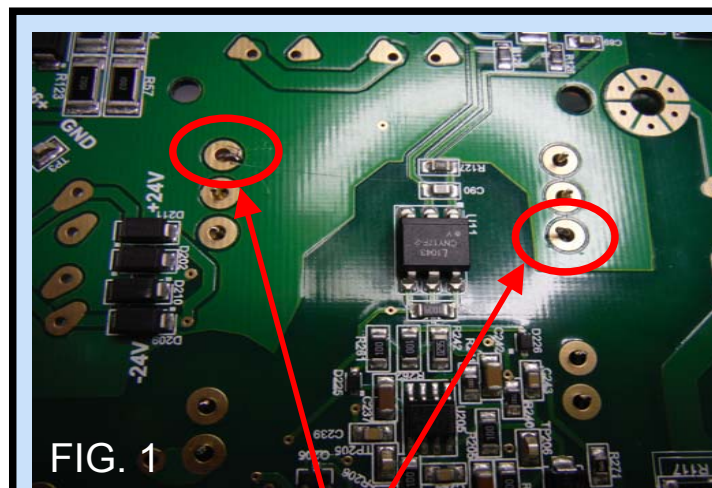


FIG. 1

Bend these 2 leads on back of board after inserting T1 (YS# 1226)

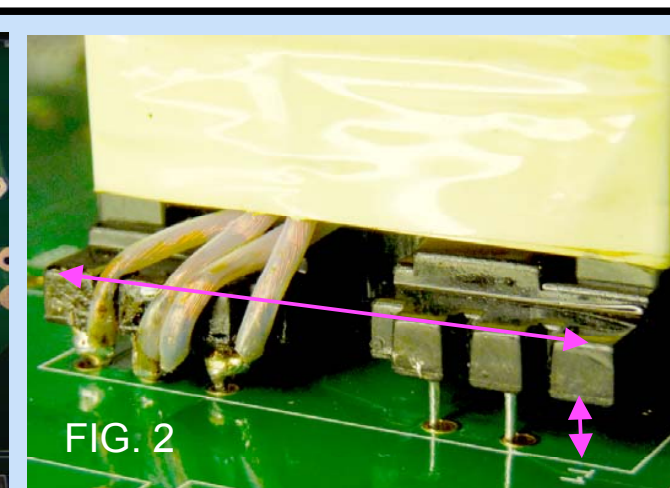
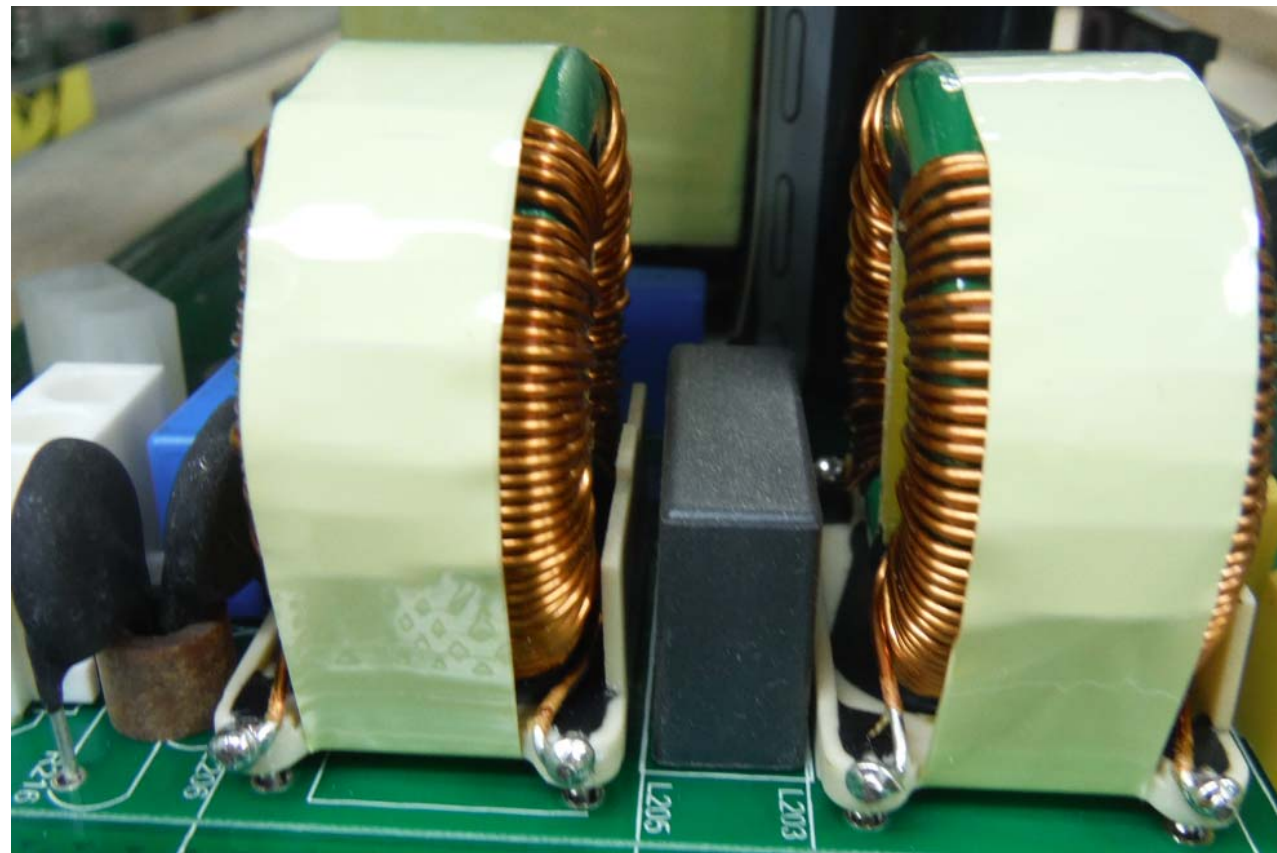


FIG. 2

Bending the 2 leads indicated in Fig 1 should level the XFMR T1 as shown in Fig 2 above



BOARDS PLACED UPSIDE DOWN ON RACK
AFTER WAVE SOLDERING

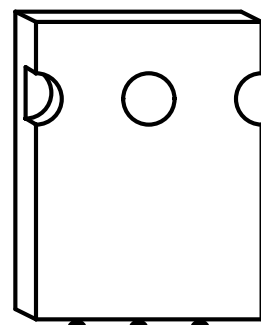


PICTURE FOR NOTE 10.

DESIGN HISTORY AND XSTR PINOUT INFORMATION

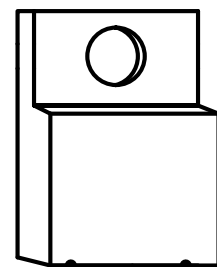
XSTR PIN-OUT

35N60CFD



G D S
TO-247AC

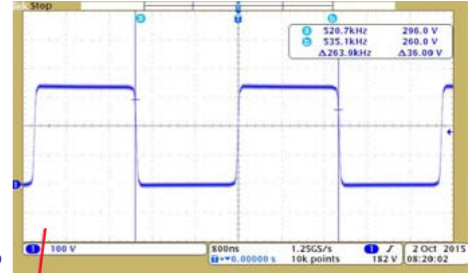
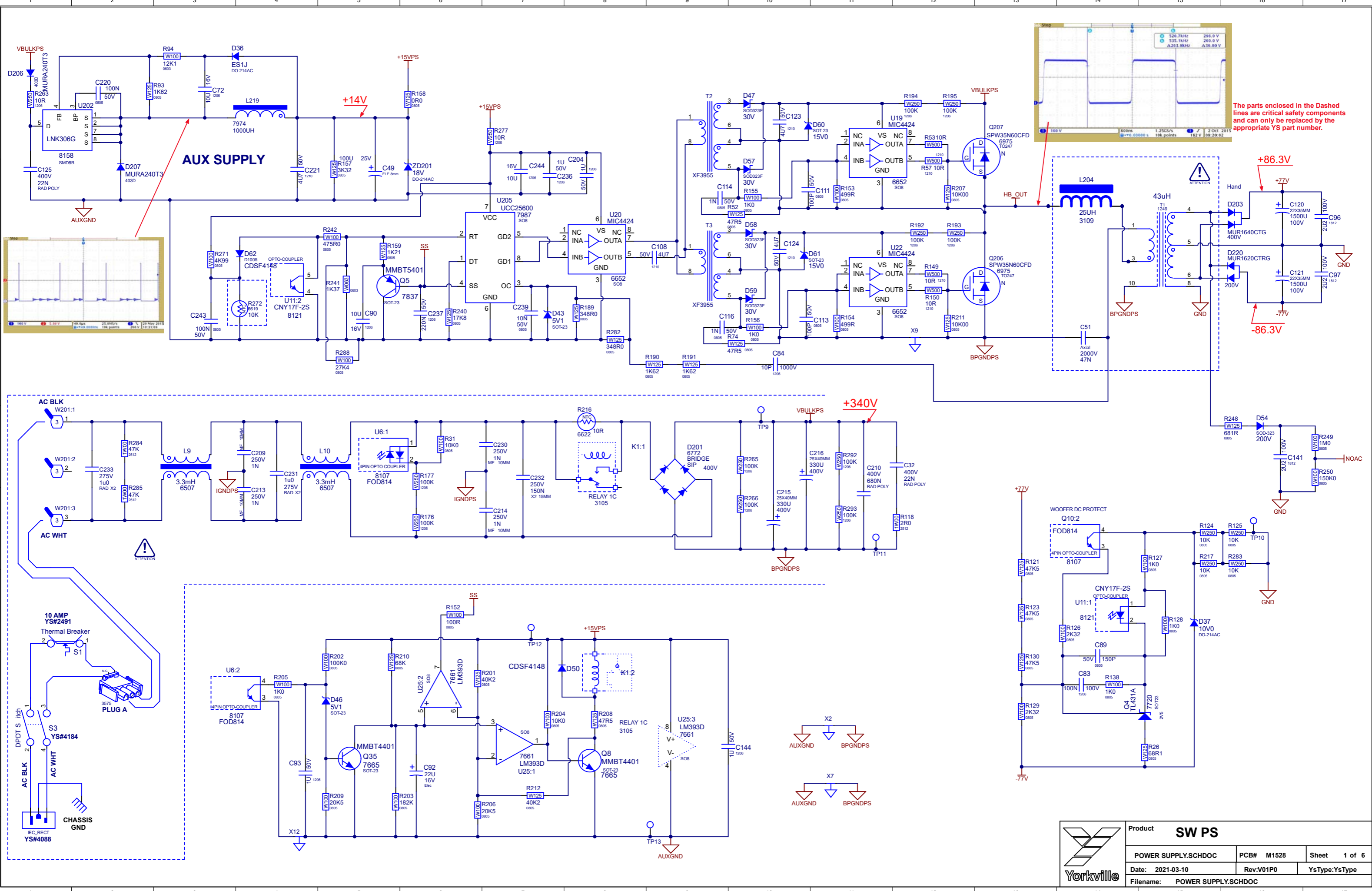
IRFB4227



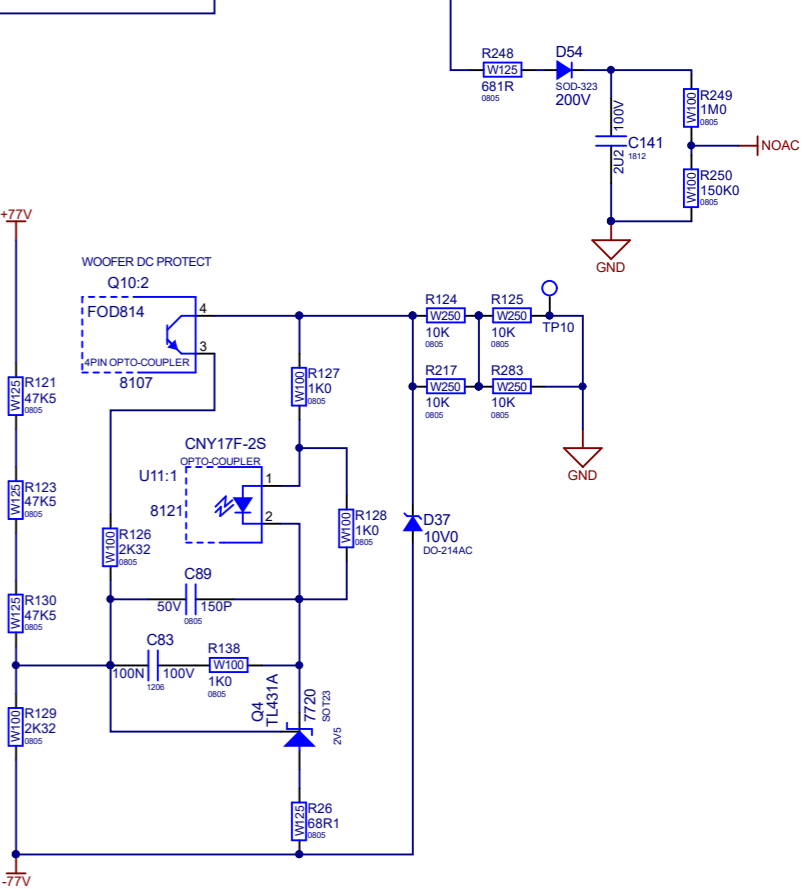
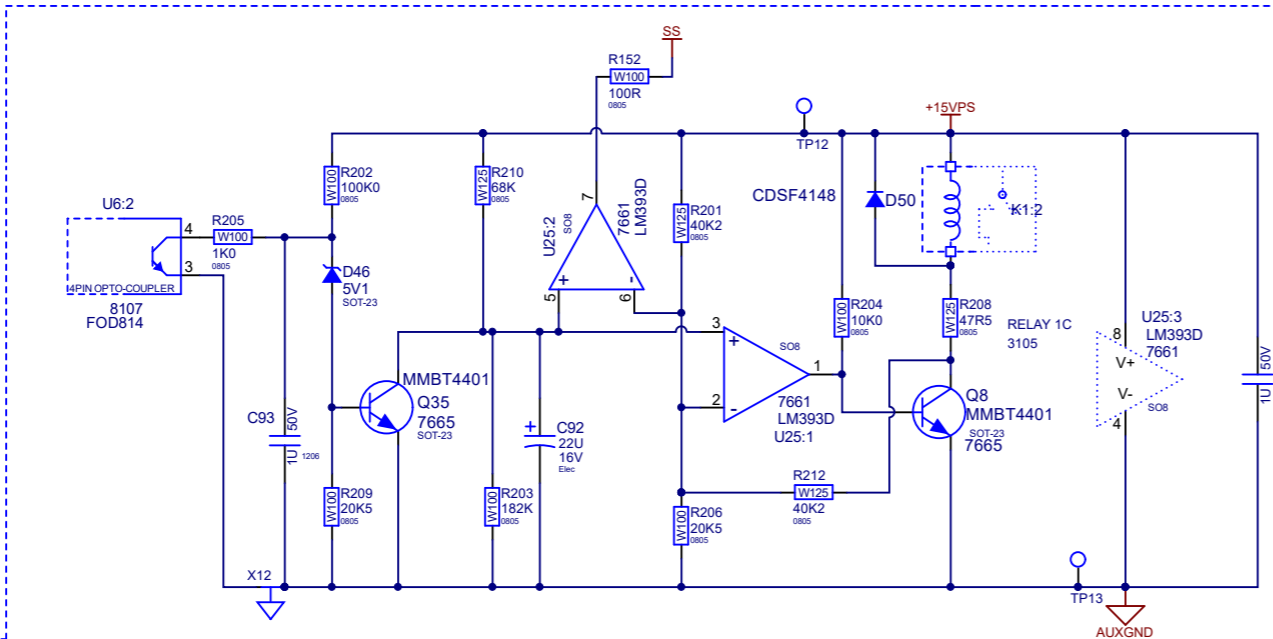
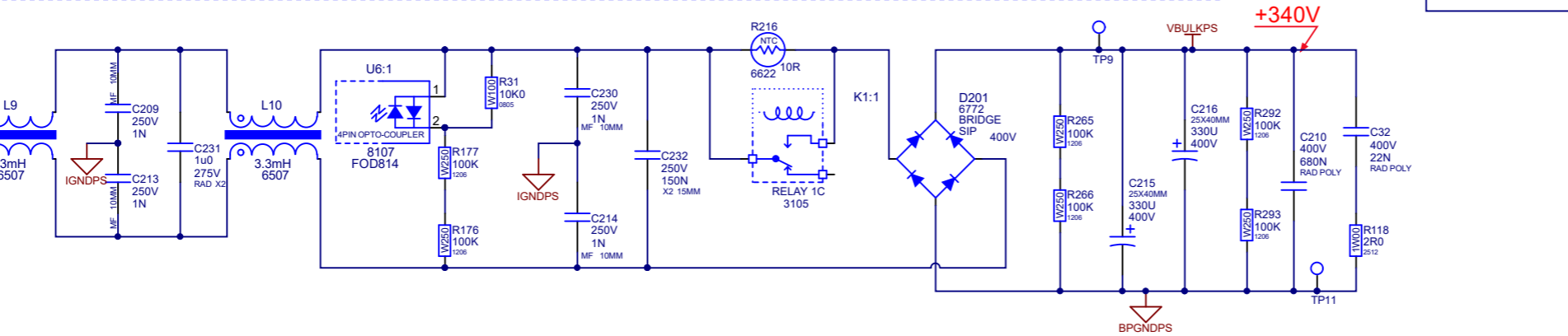
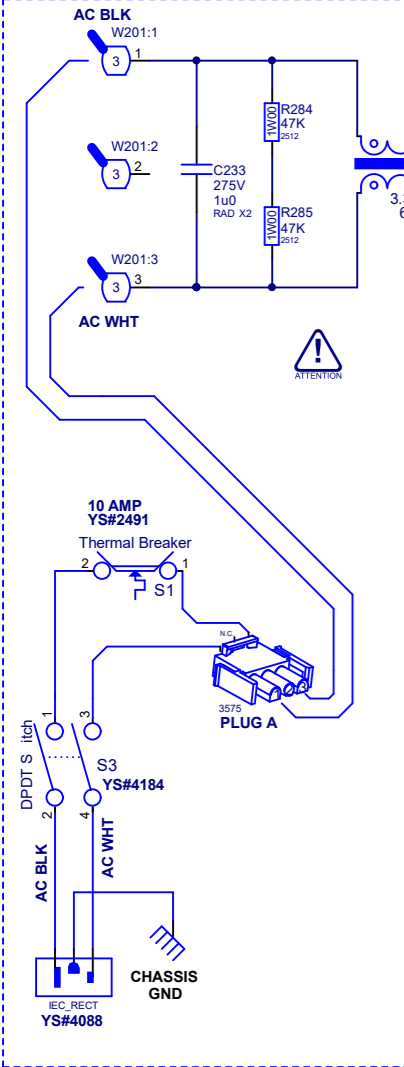
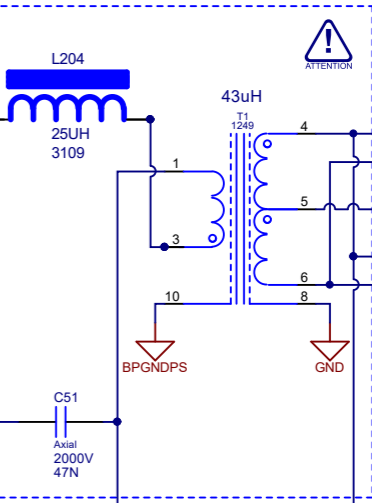
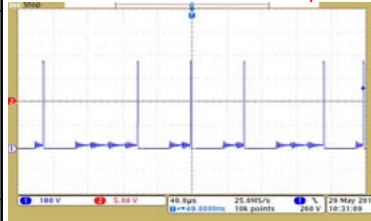
G D S
TO-220

M1521.PCB_DATABASE_HISTORY

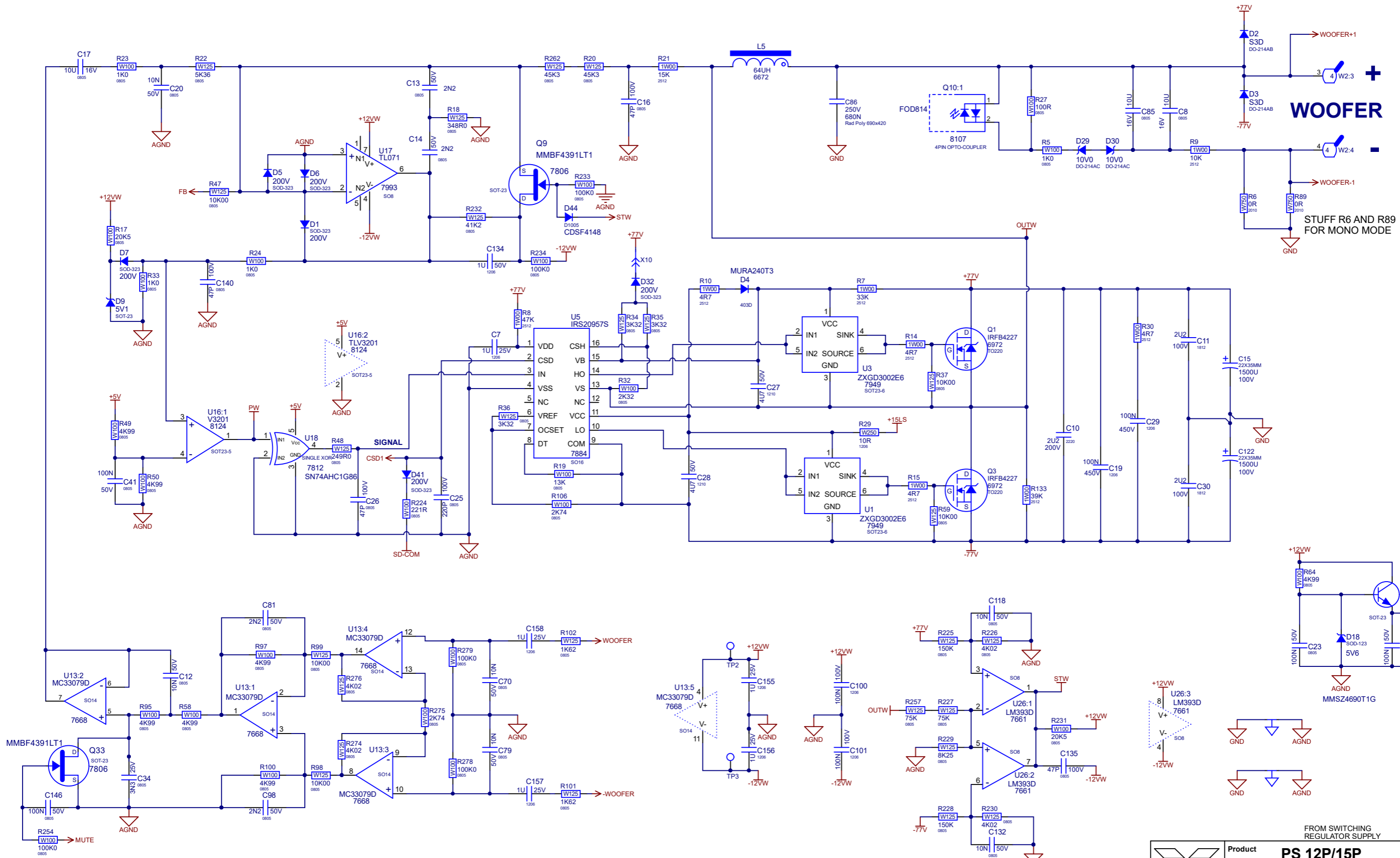
MODEL(S):-		M1521	
#	DATE	VER#	DESCRIPTION OF CHANGE
1	14-NOV-2014	V01	First Release
2	D	V	N
3	D	V	N
4	D	V	N
5	D	V	N
6	D	V	N
7	D	V	N
8	D	V	N
9	D	V	N
10	D	V	N
11	D	V	N
12	D	V	N
13	D	V	N



The parts enclosed in the Dashed lines are critical safety components and can only be replaced by the appropriate YS part number.



Product SW PS		
POWER SUPPLY.SCHDOC	PCB# M1528	Sheet 1 of 6
Date: 2021-03-10	Rev:V01P0	YsType:YsType
Filename: POWER SUPPLY.SCHDOC		



WOOFER

STUFF R6 AND R89 FOR MONO MODE

+5.06V

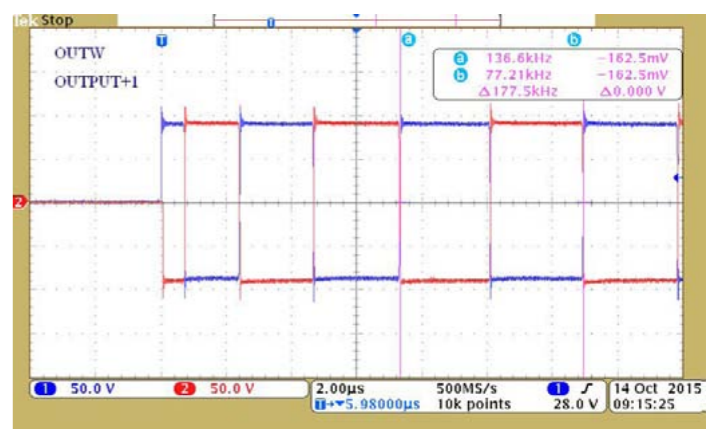
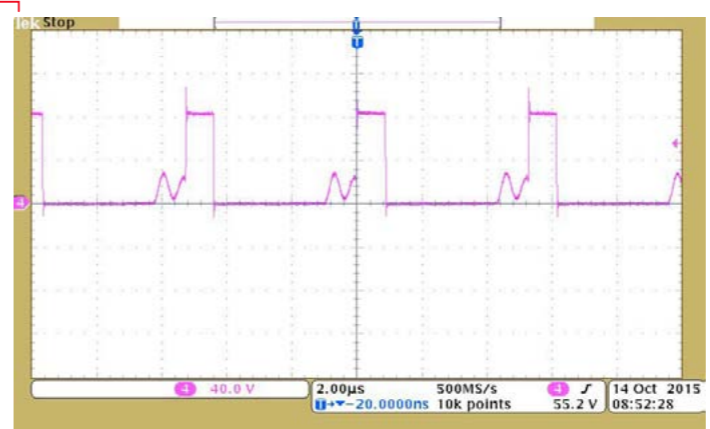
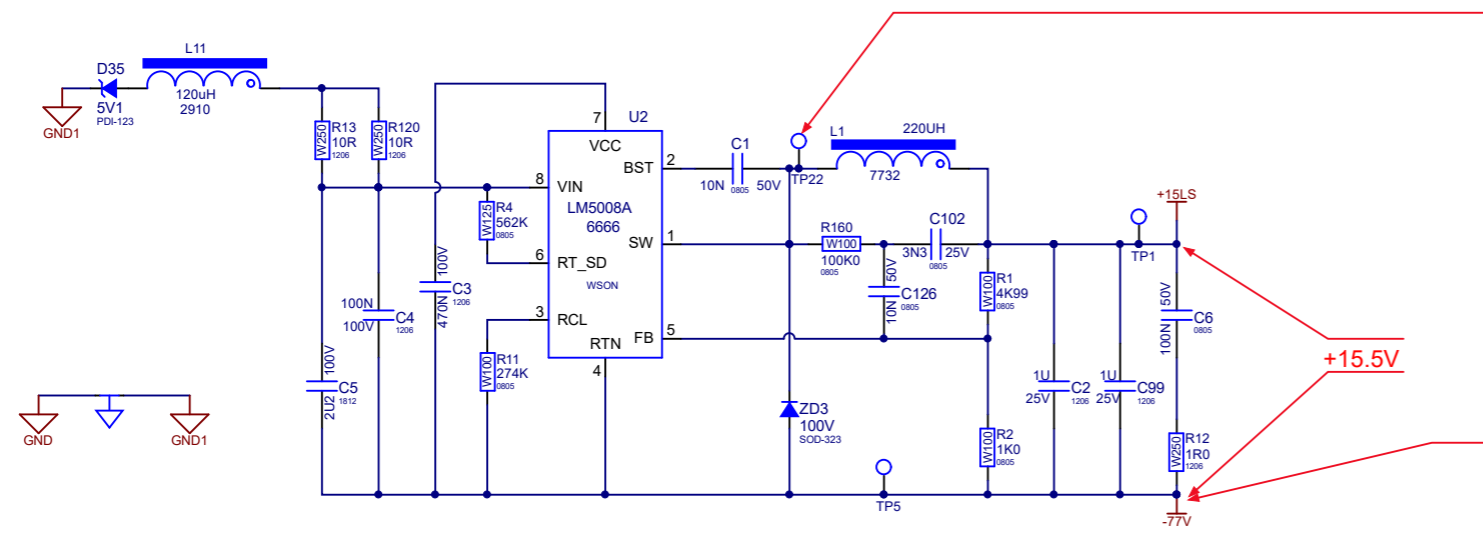
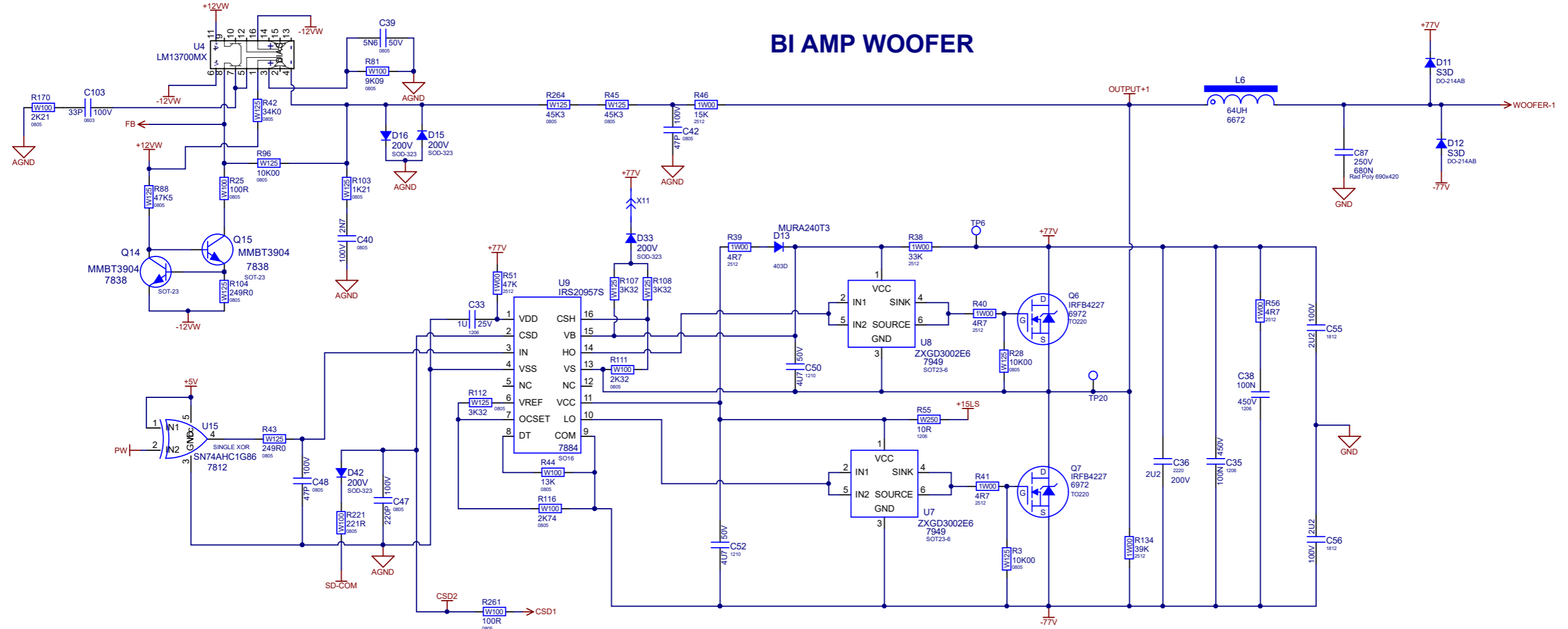
MMSZ4690T1G

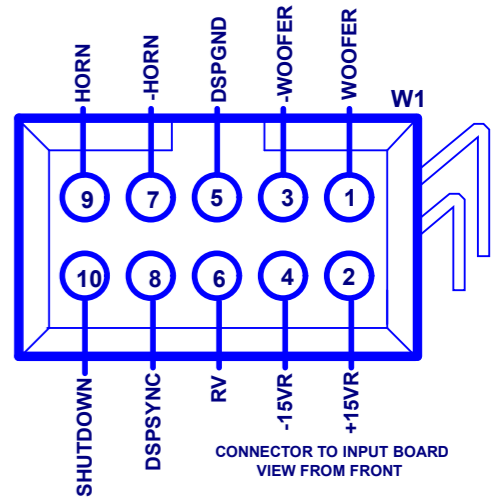
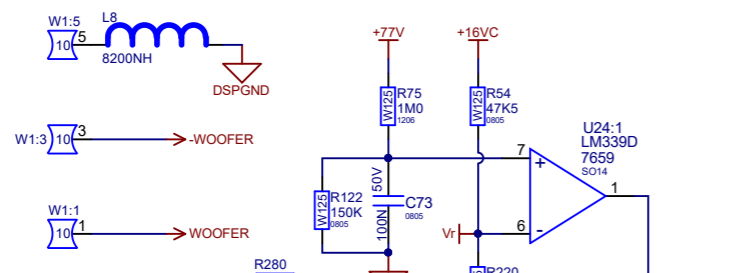
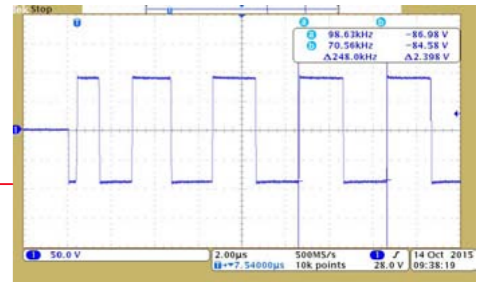
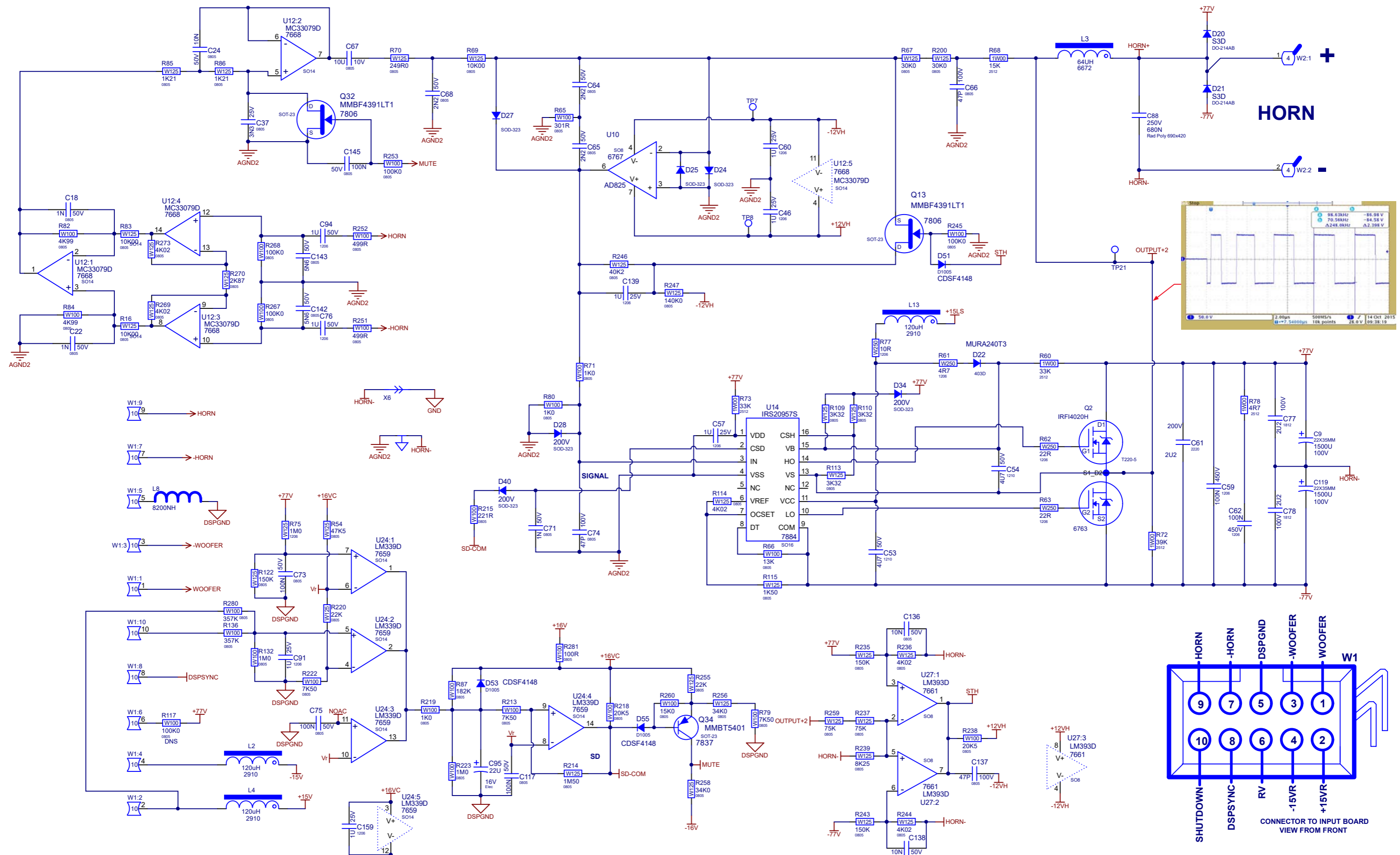
FROM SWITCHING REGULATOR SUPPLY



Product PS 12P/15P		
Sheet1.SCHDOC	PCB# M1528	Sheet 2 of 6
Date: 2021-03-10	Rev:V01P0	YsType:YsType
Filename: Sheet1.SCHDOC		

BI AMP WOOFER

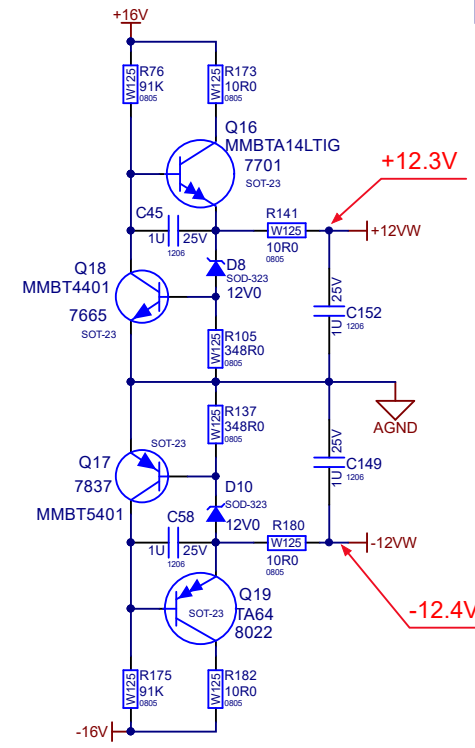
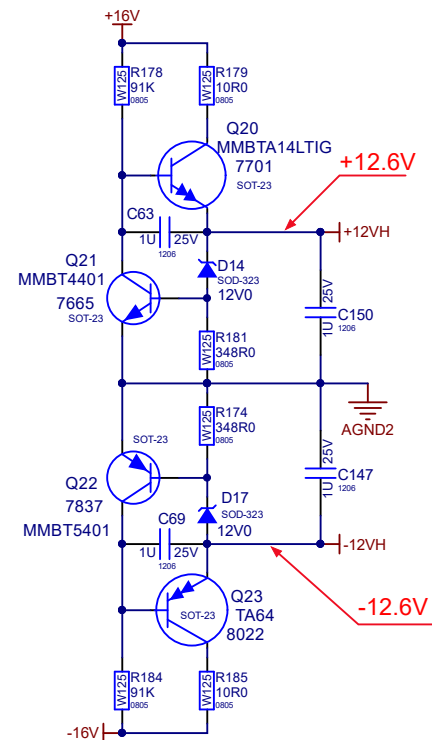
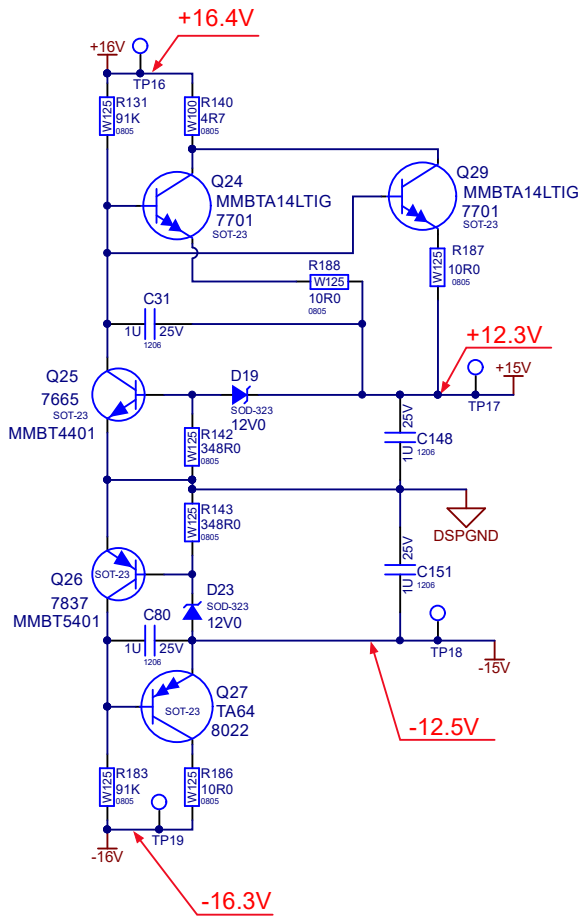
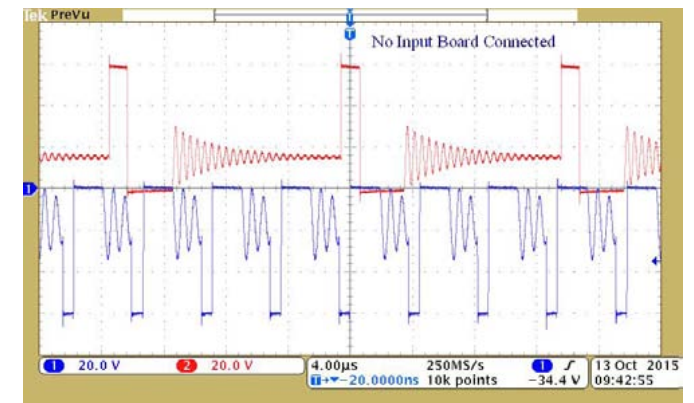
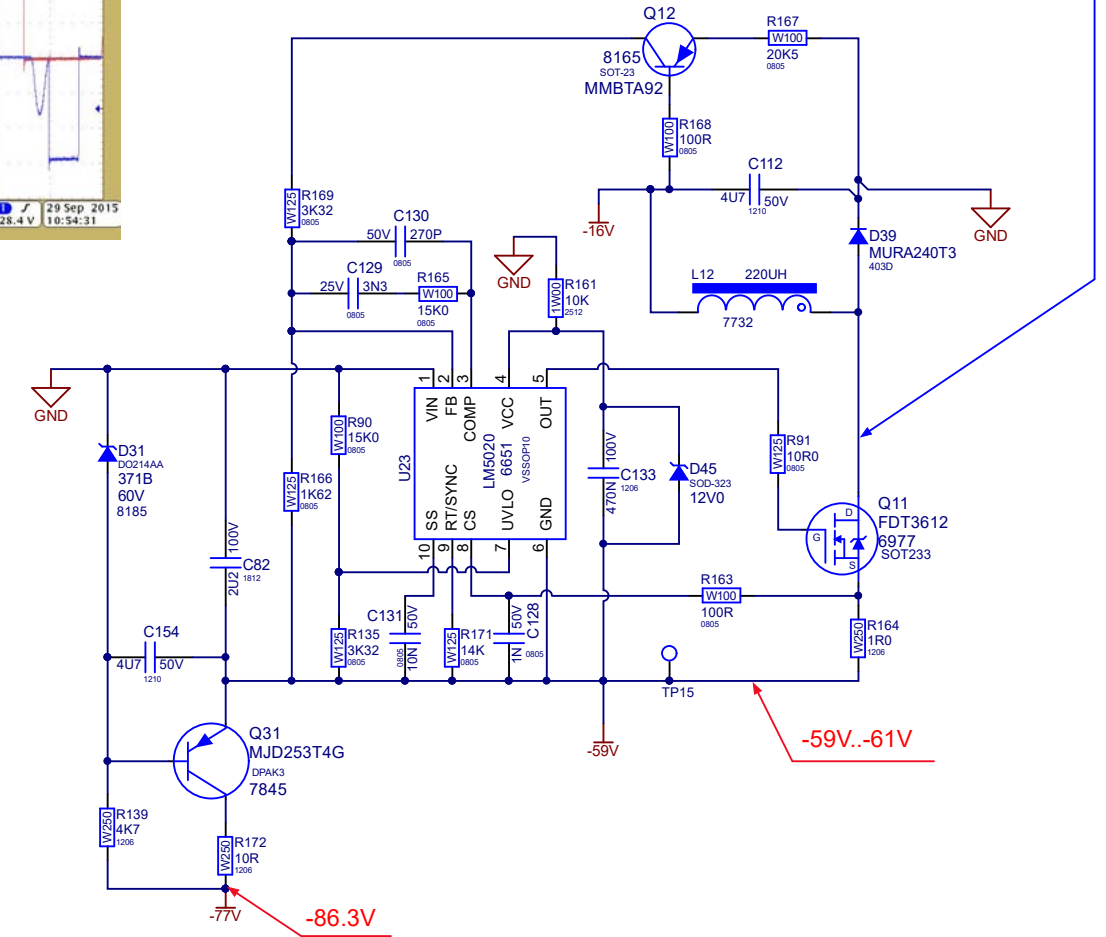
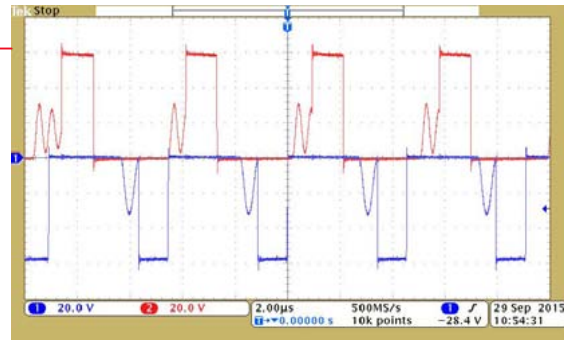
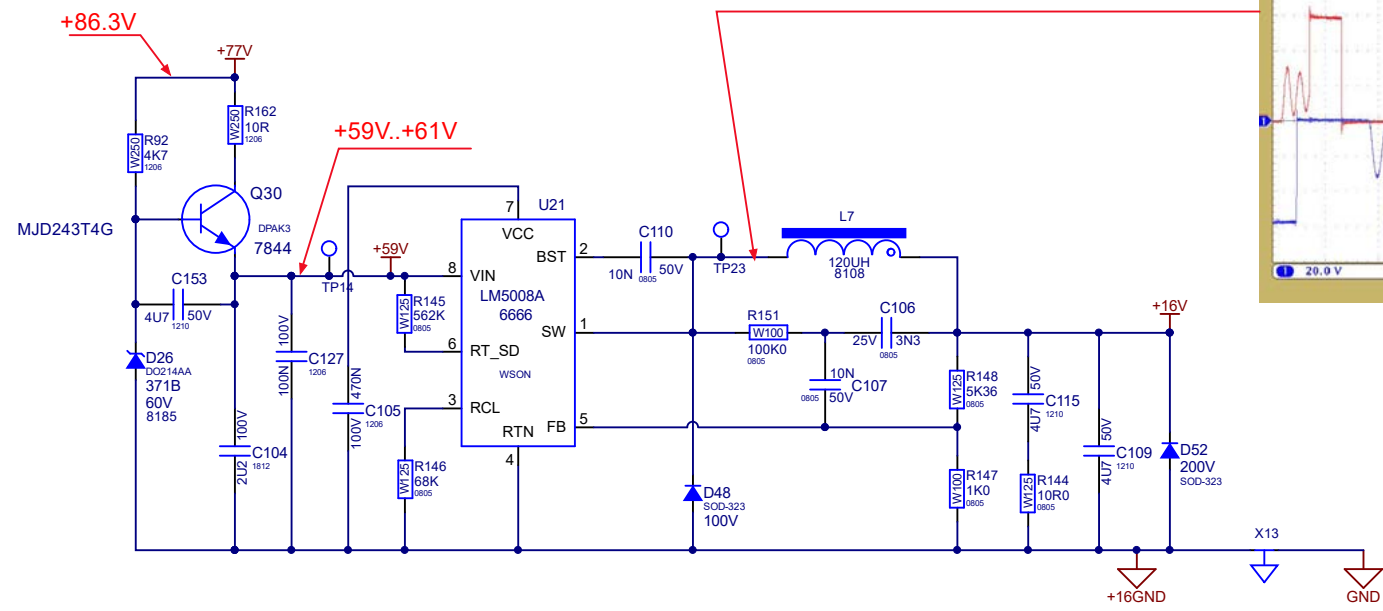




CONNECTOR TO INPUT BOARD
VIEW FROM FRONT

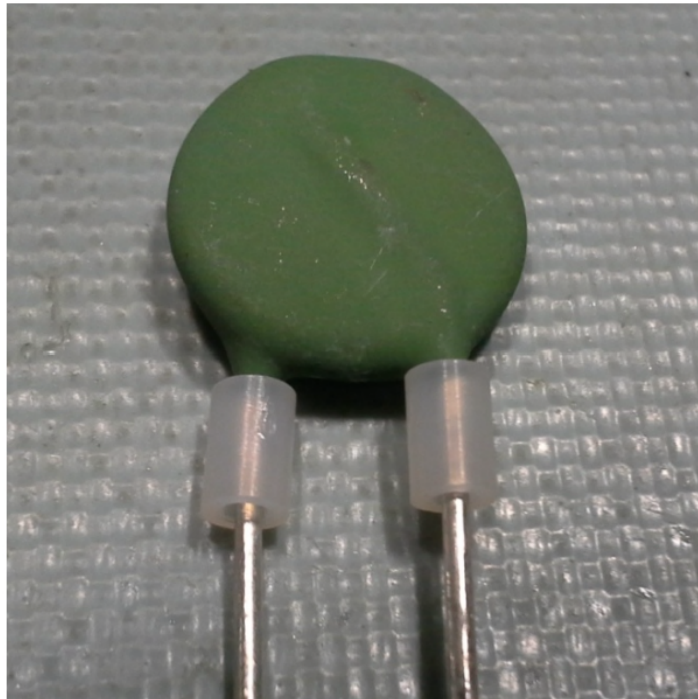


Product PS 12P/15P		
SheeT3.SCHDOC	PCB# M1528	Sheet 4 of 6
Date: 2018-01-11	Rev:V01P0	YsType:YsType
Filename: SheeT3.SCHDOC		

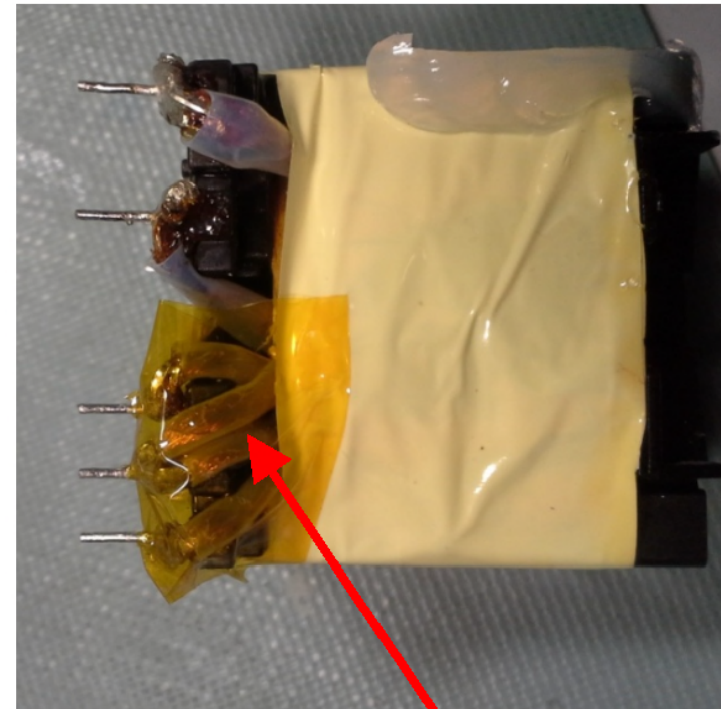


PCB PRE-ASSEMBLY DOCUMENTATION

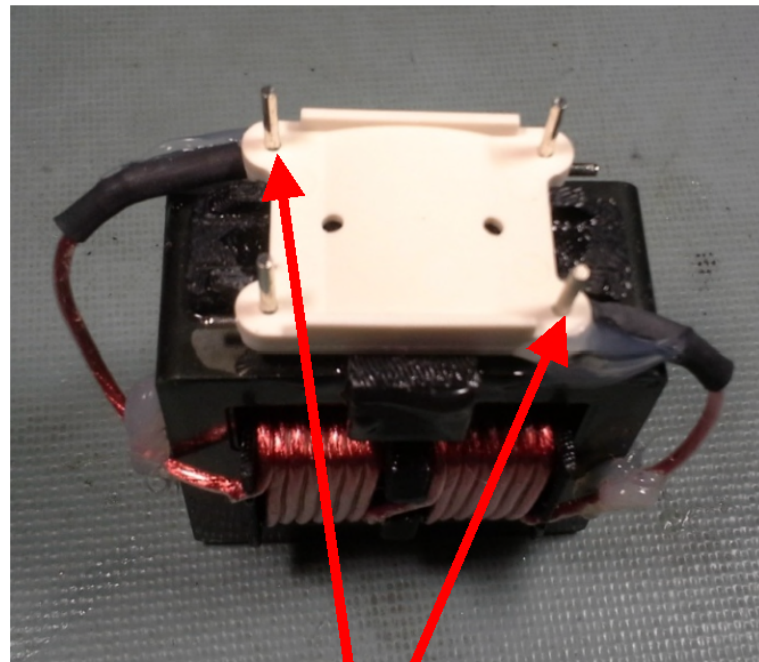
USE THESE NOTES TO ASSEMBLE OR PREPARE PARTS
BEFORE INSERTING INTO PCB AND ALSO PRIOR TO WAVE



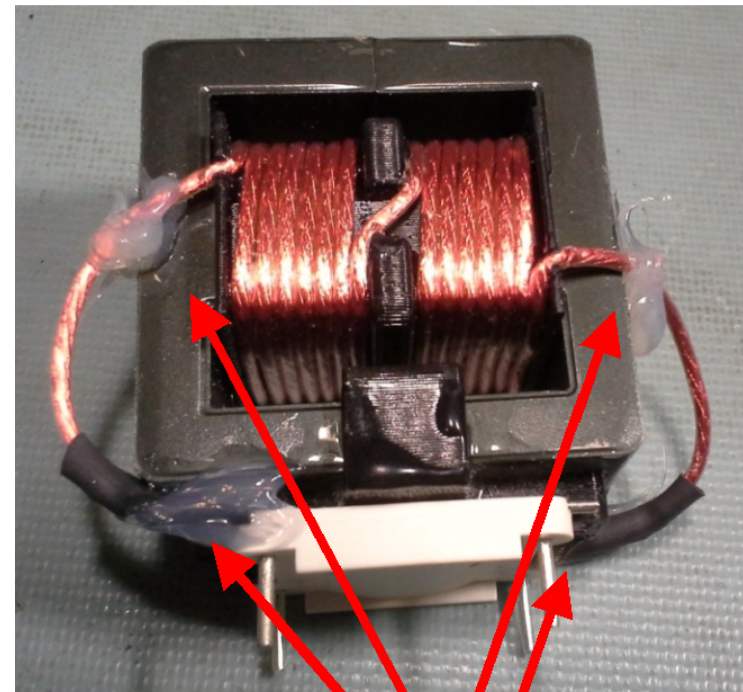
FOR YS PN 6622 USE NYLON SPACER PN 8607



APPLY 1" WIDE KAPTON TAPE OVER PIN AND LEADS ON T1



DO NOT GET SILICONE ON PINS



SILICONE APPLIED TO 4 PLACES ON L204

THIS SHEET CONTAINS SPECIAL PRODUCTION NOTES AND A LIST OF PCB HARDWARE PARTS REQUIRED FOR THE BUILD.



Section: Assembly Documentation			
Product(s): PS12PCE-PS15PCE			
PCB#: M1527	Rev#: V03	EML Rev#: XX	Sheet 7 Of 8
Modified: 2018-01-12	File: Pre-Assembly.SchDoc	Tmp Rev: TemplateRev	

SPECIAL PRODUCTION NOTES

1. THERMISTOR R272 (YS# 6619) IS HAND INSERTED.
2. DO NOT STUFF COMPONENTS MARKED WITH DNS. IN THE LAYOUT PADS WITH NO COMPONENT OUTLINE OR REF DESIGNATOR ARE ALSO NOT STUFFED.
3. ADD APPROPRIATE SPACERS TO LEGS OF XTRS AND RECTIFIERS AS INDICATED IN PICS 1-3.
SEE ALSO PRE-ASSEMBLY NOTES
4. CUT LEADS SHORT ON ALL HAND PLACED TRANSISTORS.
5. NOTE THAT THIS BOARD USES A WAVE SHIELD THAT REQUIRES THE SOLDER WAVE BE SET TO THE PROPER HEIGHT AND SPEED.
6. AFTER WAVE SOLDER. PLACE SHLD2 (YS#1668) ON BOTTOM OF BOARD AND HAND SOLDER.
7. APPLY RTV WHERE INDICATED AND BETWEEN TALL COMPONENTS.
8. BEFORE TRANSPORTING TO WIRING PLEASE SEPARATE BOARD FROM PANEL USING PIZZA CUTTER
THEN BREAKING NON SCORED END GENTLY WITH APPROPRIATE TOOL

PCB ASSEMBLY DOCUMENTATION



BOARDS PLACED UPSIDE DOWN ON RACK AFTER WAVE SOLDERING



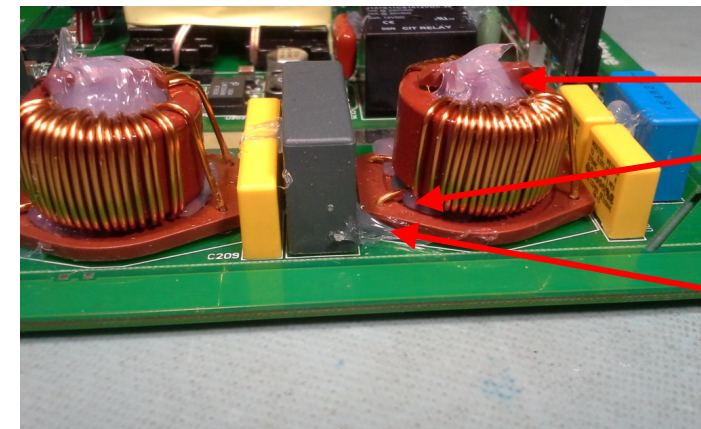
ADD 1 SPACER YS# 8607 TO MIDDLE REAR LEG OF Q2 AS SHOWN



8607

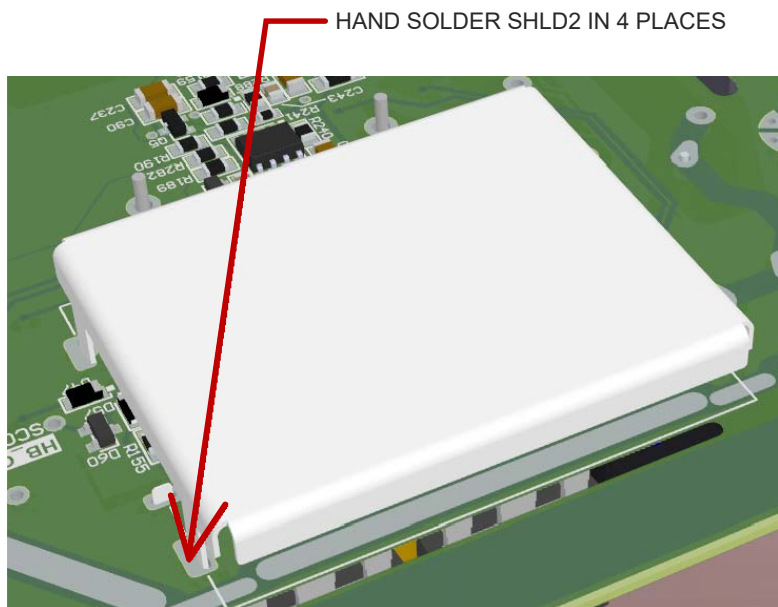
ADD NUMBERS OF SPACERS YS# 8607 AND 9067 INDICATED TO LEGS SHOWN FOR D201, Q206 AND Q207

9067



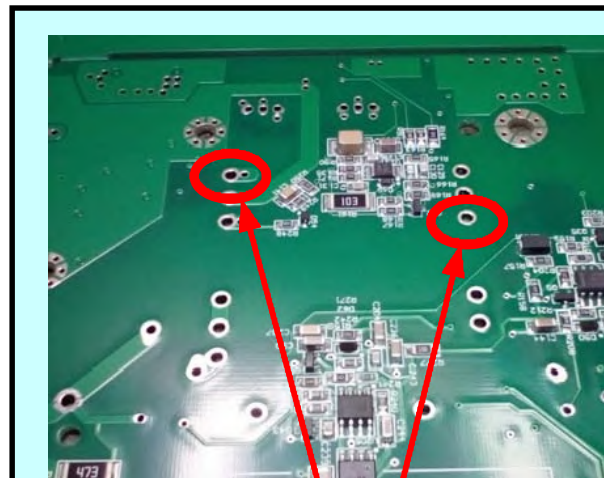
INJECT SILICONE INTO COILS, NOTE SILICONE MUST COME OUT FOR A GOOD FILL

SILICONE IS ALSO INJECTED FROM BOTTOM OF PCB, IT MUST COME OUT UNDER PART.



HAND SOLDER SHLD2 IN 4 PLACES

AFTER WAVE SOLDERING, SOLDER SHLD 2 TO BOTTOM OF PCB WHERE SHOWN



Bend these 2 leads on back of board after inserting T1 (YS# 1226)

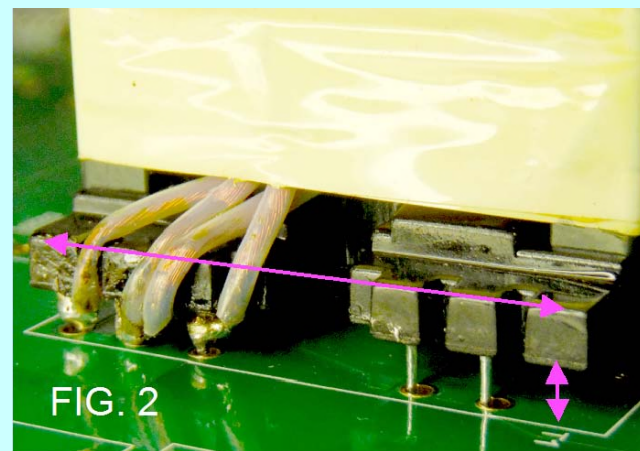
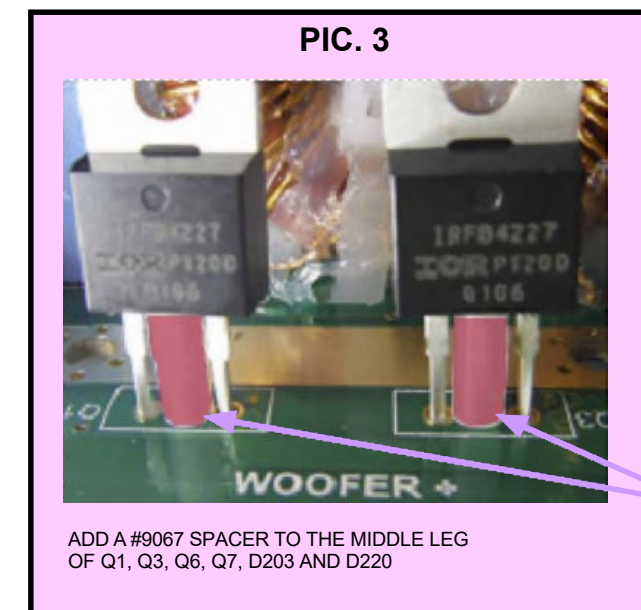


FIG. 2

Bending the 2 leads indicated in Fig 1 should level the XFMR T1 as shown in Fig 2 above



PIC. 3

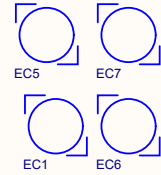
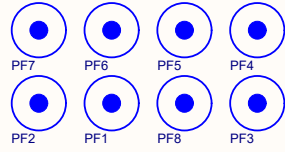
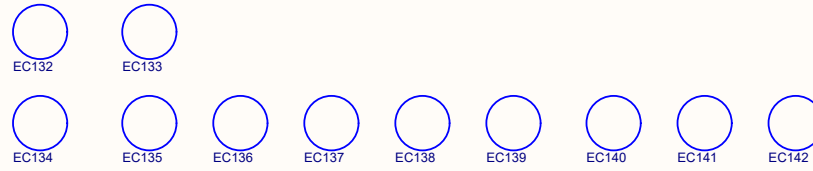
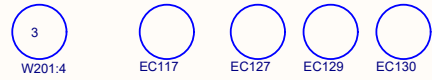
ADD A #9067 SPACER TO THE MIDDLE LEG OF Q1, Q3, Q6, Q7, D203 AND D220

9067

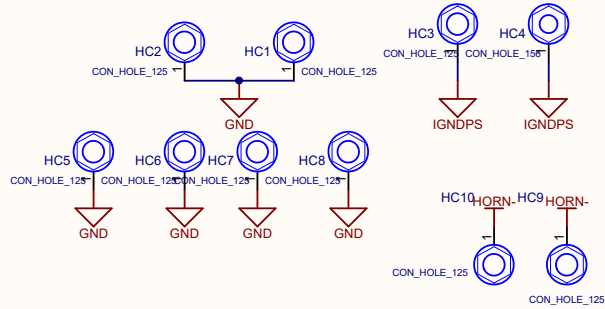
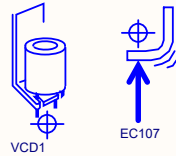
THIS SHEET CONTAINS SPECIAL PRODUCTION NOTES AND A LIST OF PCB HARDWARE PARTS REQUIRED FOR THE BUILD.



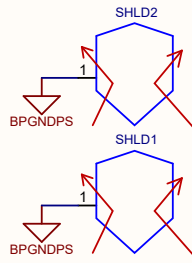
Section: Assembly Documentation			
Product(s): PS12PCE-PS15PCE			
PCB#: M1527	Rev#: V03	EML Rev#: XX	Sheet 7 Of 8
Modified: 2018-01-12	File: Assembly.SchDoc	Tmp Rev: TemplateRev	



MODEL NAME
PCB No. Rev
EC36



MODEL NAME
PCB No. Rev
TITLETOP



Product PS 12P/15P		
ECO.SCHDOC	PCB# M1528	Sheet 8 of 8
Date: 2018-01-12	Rev:V01P0	YsType:YsType
Filename: ECO.SCHDOC		

BlankSize - 139.7mmX281.94mm

Score

Score
CLINCH

PS12PCE-PS15PCE
M1527 V04

PS12PCE-PS15PCE

VCD ▶ M1527 V04



S/N LABEL

2MM THK

330U+
400V
5666

330U
400V
5666

1500U
100V
5665

1500U
100V
5665

1500U
100V
5665

1500U
100V
5665

1500U
100V
5665

1500U
100V
5665

47N
2000V
5516

6845
MUR1640CTG

6843
MUR1620CTRG



© 2016

FOD814

Q10

R125

10K

10K

10K

R127

1K0

R217

R283

C215

U11

CNY17F-2S

8121

C115

R128

1K0

R129

2K32

C89

Q4

LM5008A

R148

562K

C105

68R1

R26

U7

LM5008A

R147

1K0

R148

5K36

C109

4U7

U2

U1

U2

U3

U4

U5

U6

U7

U8

U9

U10

U11

U12

U13

U14

U15

U16

U17

U18

U19

U20

U21

U22

U23

U24

U25

U26

U27

U28

U29

U30

U31

U32

U33

U34

U35

U36

U37

U38

U39

U40

U41

U42

U43

U44

U45

U46

U47

U48

U49

U50

U51

U52

U53

U54

U55

U56

U57

U58

U59

U60

U61

U62

U63

U64

U65

U66

U67

U68

U69

U70

U71

U72

U73

U74

U75

U76

U77

U78

U79

U80

U81

U82

U83

U84

U85

U86

U87

U88

U89

U90

U91

U92

U93

U94

U95

U96

U97

U98

U99

U100

U101

U102

U103

U104

U105

U106

U107

U108

U109

U110

U111

U112

U113

U114

U115

U116

U117

U118

U119

U120

U121

U122

U123

U124

U125

U126

U127

U128

U129

U130

U131

U132

U133

U134

U135

U136

U137

U138

U139

U140

U141

U142

U143

U144

U145

U146

U147

U148

U149

U150

U151

U152

U153

U154

U155

U156

U157

U158

U159

U160

U161

U162

U163

U164

U165

U166

U167

U168

U169

U170

U171

U172

U173

U174

U175

U176

U177

U178

U179

U180

U181

U182

U183

U184

U185

U186

U187

U188

U189

U190

U191

U192

U193

U194

U195

U196

U197

U198

U199

U200

U201

U202

U203

U204

U205

U206

U207

U208

U209

U210

U211

U212

U213

U214

U215

U216

U217

U218

U219

U220

U221

U222

U223

U224

U225

U226

U227

U228

U229

U230

U231

U232

U233

U234

U235

U236

U237

U238

U239

U240

U241

U242

U243

U244

U245

U246

U247

U248

U249

U250

U251

U252

U253

U254

U255

U256

U257

U258

U259

U260

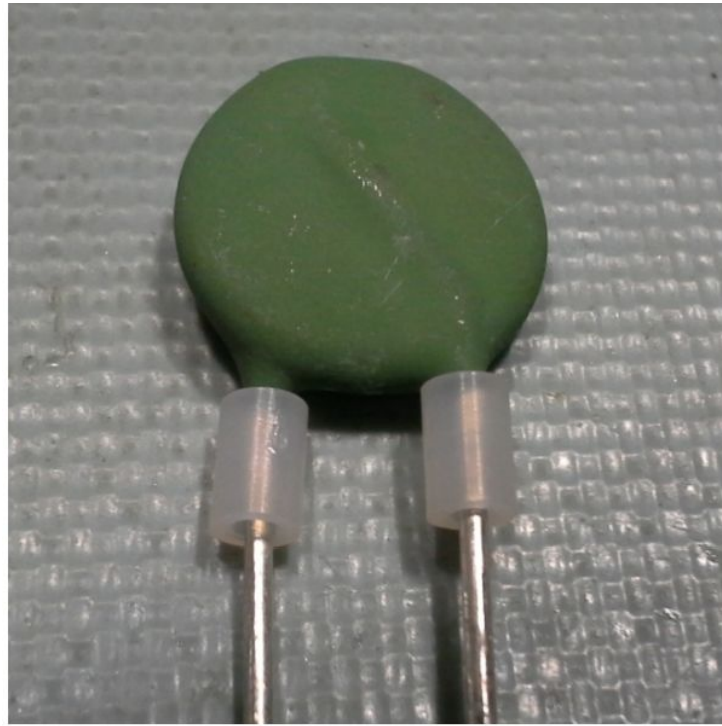
U261

U262

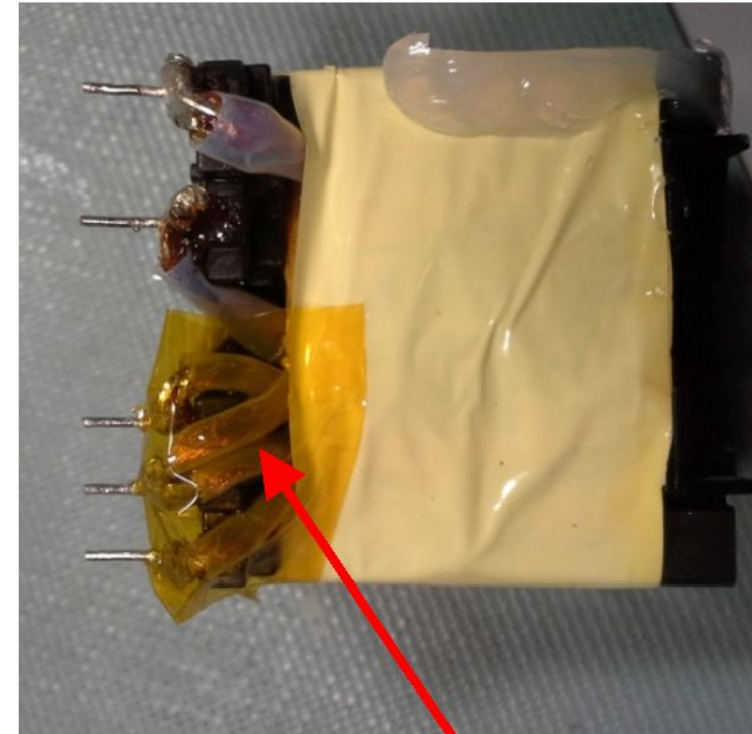
U263

PCB PRE-ASSEMBLY DOCUMENTATION

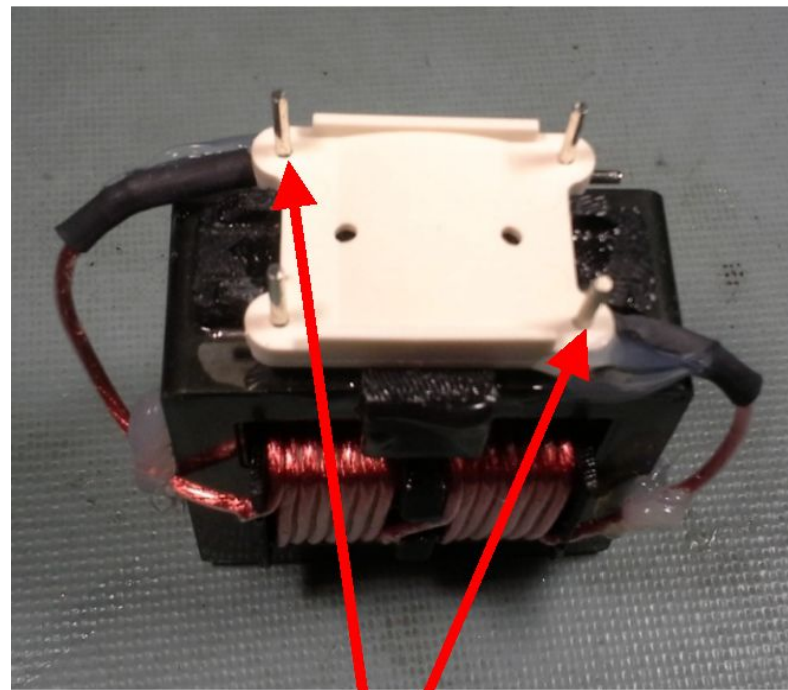
USE THESE NOTES TO ASSEMBLE OR PREPARE PARTS BEFORE INSERTING INTO PCB AND ALSO PRIOR TO WAVE



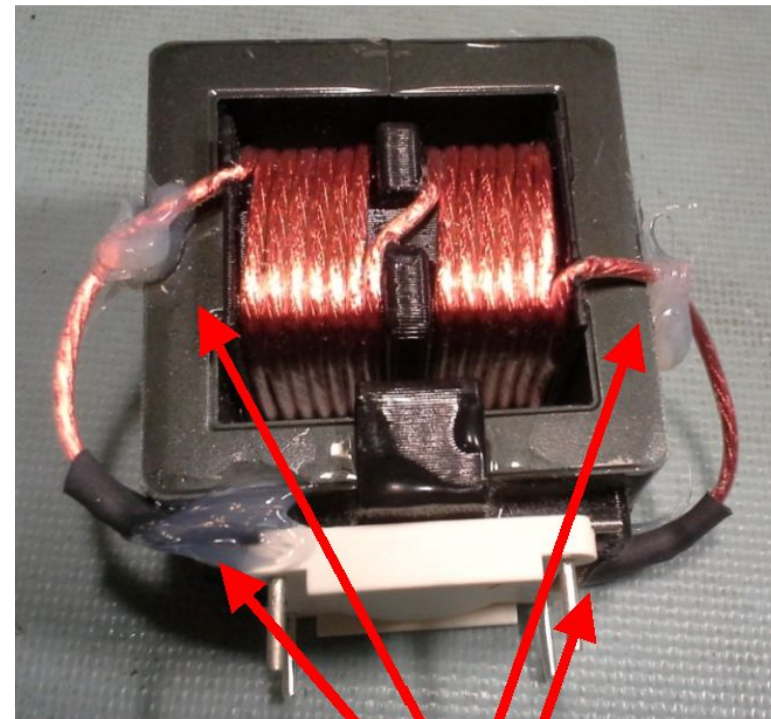
FOR YS PN 6622 USE NYLON SPACER PN 8607



APPLY 1" WIDE KAPTON TAPE OVER PIN AND LEADS ON T1



DO NOT GET SILICONE ON PINS



SILICONE APPLIED TO 4 PLACES ON L204

THIS SHEET CONTAINS SPECIAL PRODUCTION NOTES AND A LIST OF PCB HARDWARE PARTS REQUIRED FOR THE BUILD.



Section: Assembly Documentation			
Product(s): PS12PCE-PS15PCE			
PCB#: M1527	Rev#: V04	EML Rev#: XX	Sheet 7 Of 8
Modified: 2021-03-11	File: Pre-Assembly.SchDoc	Tmp Rev:	

SPECIAL PRODUCTION NOTES

1. THERMISTOR R272 (YS# 6619) IS HAND INSERTED.
2. DO NOT STUFF COMPONENTS MARKED WITH DNS. IN THE LAYOUT PADS WITH NO COMPONENT OUTLINE OR REF DESIGNATOR ARE ALSO NOT STUFFED.
3. ADD APPROPRIATE SPACERS TO LEGS OF XTRS AND RECTIFIERS AS INDICATED IN PICS 1-3.
SEE ALSO PRE-ASSEMBLY NOTES
4. CUT LEADS SHORT ON ALL HAND PLACED TRANSISTORS.
5. NOTE THAT THIS BOARD USES A WAVE SHIELD THAT REQUIRES THE SOLDER WAVE BE SET TO THE PROPER HEIGHT AND SPEED.
6. AFTER WAVE SOLDER. PLACE SHLD2 (YS#1668) ON BOTTOM OF BOARD AND HAND SOLDER.
7. APPLY RTV WHERE INDICATED AND BETWEEN TALL COMPONENTS AND IN THE HOLES PROVIDED. NOTE THAT L204 MUST NOT HAVE RTV APPLIED UNDER PART UNTIL AFTER THE WAVE SOLDERING PROCESS AND IN THE HOLE ON THE BOTTOM OF THE BOARD LOCATED NEAR U20.
8. AFTER WAVE AND PCB FINISHING, PLEASE PLACE BOARD ON RACK WITH LARGE COMPONENTS FACING DOWN. SEE PICTURE
9. BEFORE TRANSPORTING TO WIRING PLEASE SEPARATE BOARD FROM PANEL USING PIZZA CUTTER THEN BREAKING NON SCORED END GENTLY WITH APPROPRIATE TOOL

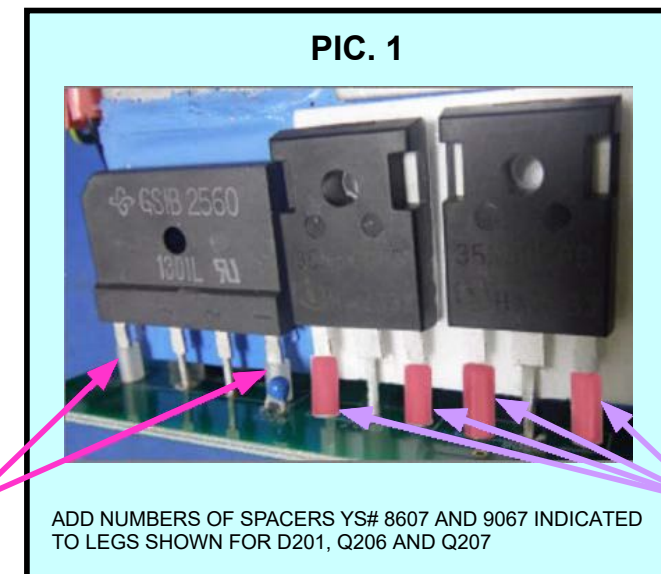
PCB ASSEMBLY DOCUMENTATION



BOARDS PLACED UPSIDE DOWN ON RACK AFTER WAVE SOLDERING



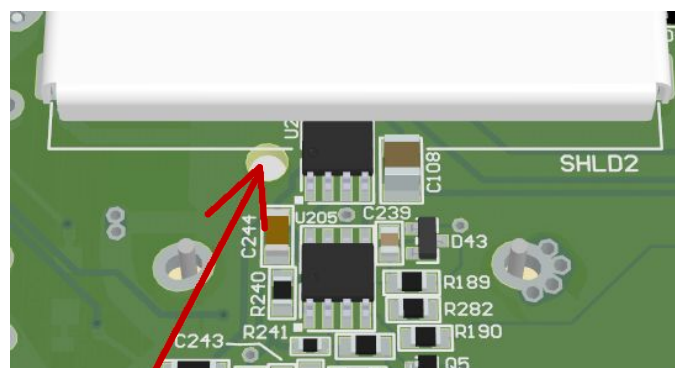
ADD 1 SPACER YS# 8607 TO MIDDLE REAR LEG OF Q2 AS SHOWN



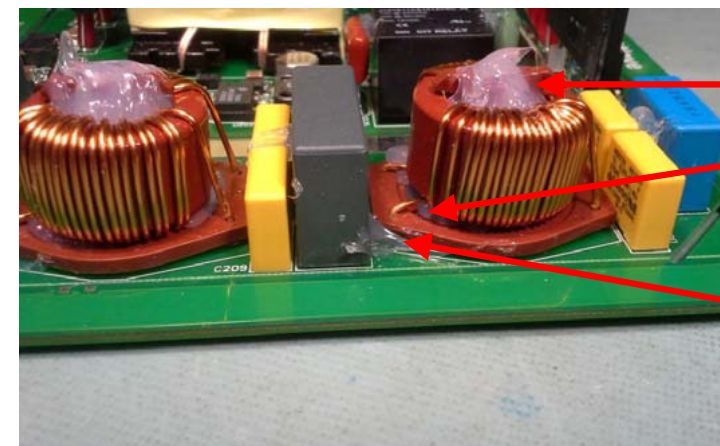
8607

ADD NUMBERS OF SPACERS YS# 8607 AND 9067 INDICATED TO LEGS SHOWN FOR D201, Q206 AND Q207

9067



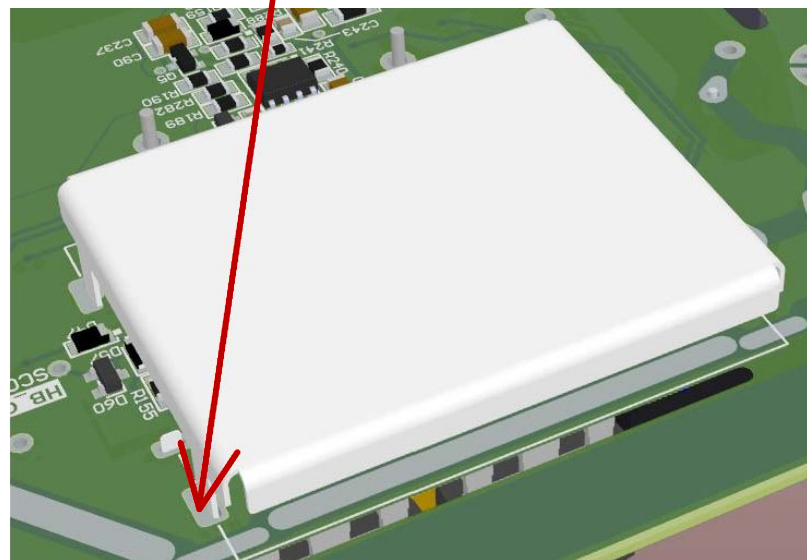
RTV HOLE FOR L204 - SEE NOTE 7.



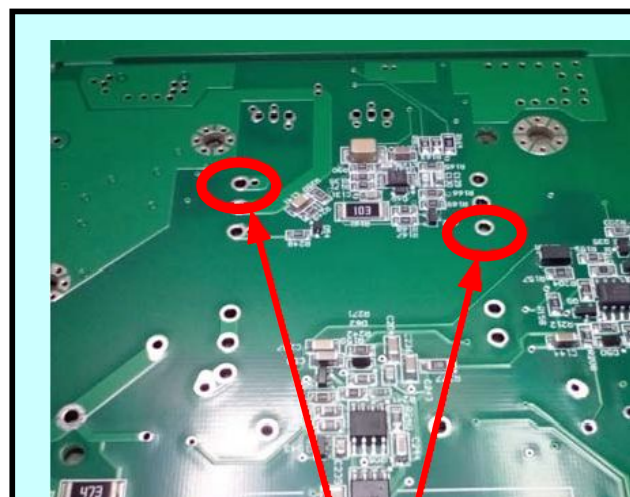
INJECT SILICONE INTO COILS, NOTE SILICONE MUST COME OUT FOR A GOOD FILL

SILICONE IS ALSO INJECTED FROM BOTTOM OF PCB, IT MUST COME OUT UNDER PART.

HAND SOLDER SHLD2 IN 4 PLACES



AFTER WAVE SOLDERING, SOLDER SHLD 2 TO BOTTOM OF PCB WHERE SHOWN



Bend these 2 leads on back of board after inserting T1 (YS# 1226)

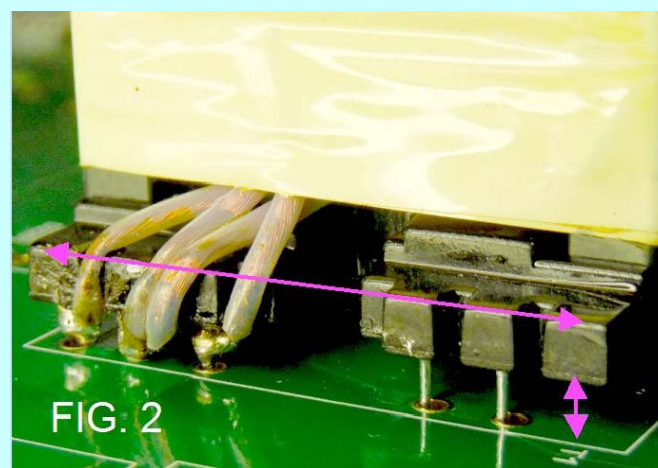
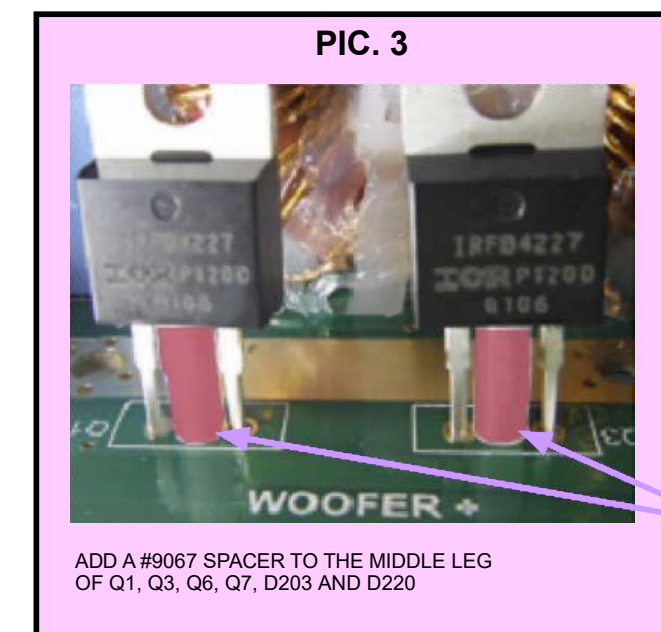


FIG. 2

Bending the 2 leads indicated in Fig 1 should level the XFMR T1 as shown in Fig 2 above



PIC. 3

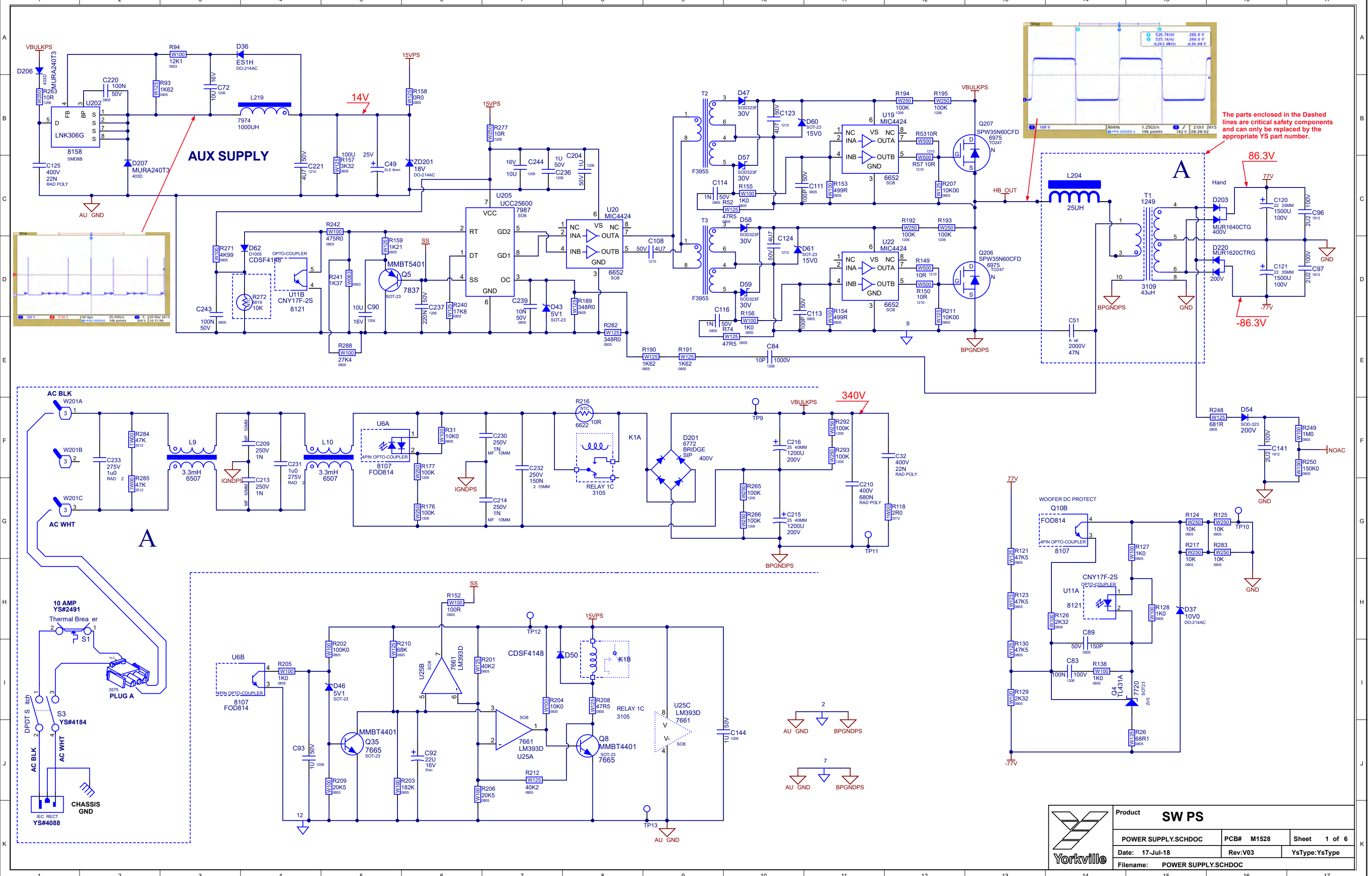
ADD A #9067 SPACER TO THE MIDDLE LEG OF Q1, Q3, Q6, Q7, D203 AND D220

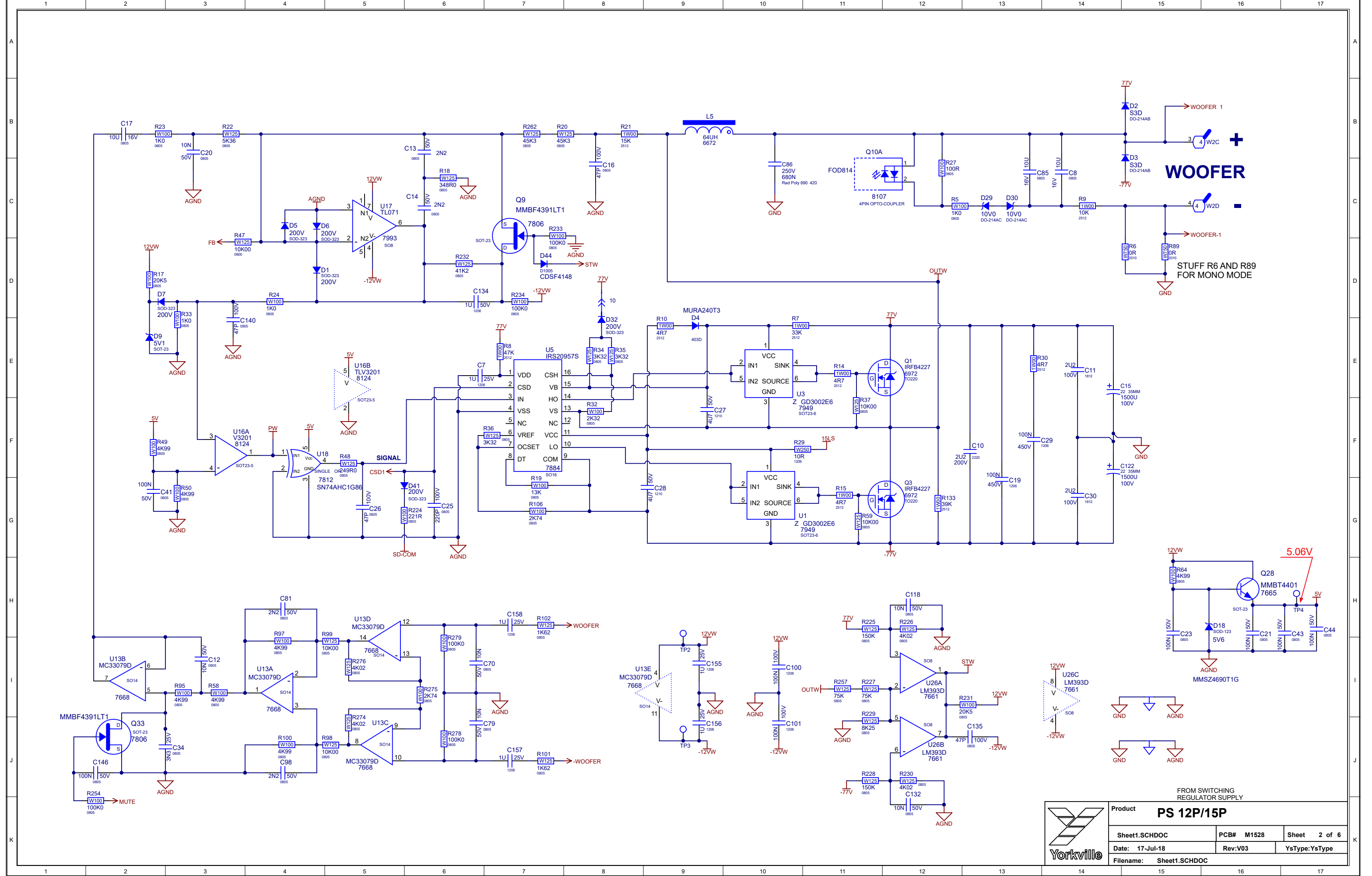
9067

THIS SHEET CONTAINS SPECIAL PRODUCTION NOTES AND A LIST OF PCB HARDWARE PARTS REQUIRED FOR THE BUILD.



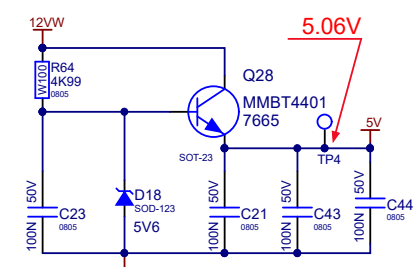
Section: Assembly Documentation			
Product(s): PS12PCE-PS15PCE			
PCB#: M1527	Rev#: V04	EML Rev#: XX	Sheet 7 Of 8
Modified: 2021-03-11	File: Assembly.SchDoc		Temp Rev:





WOOFER

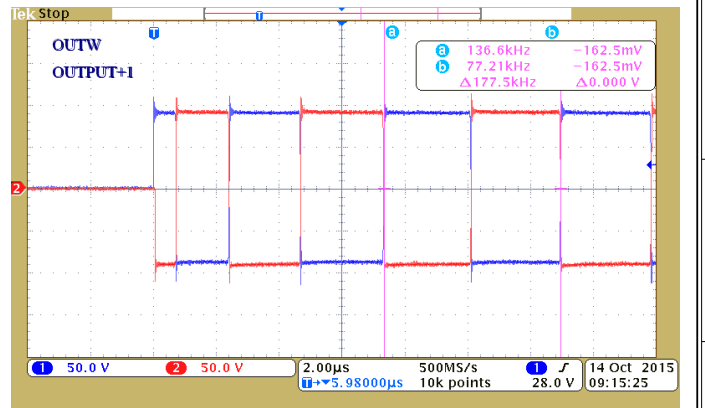
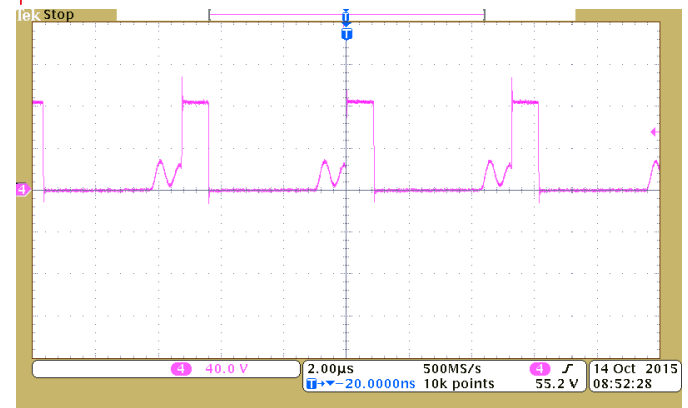
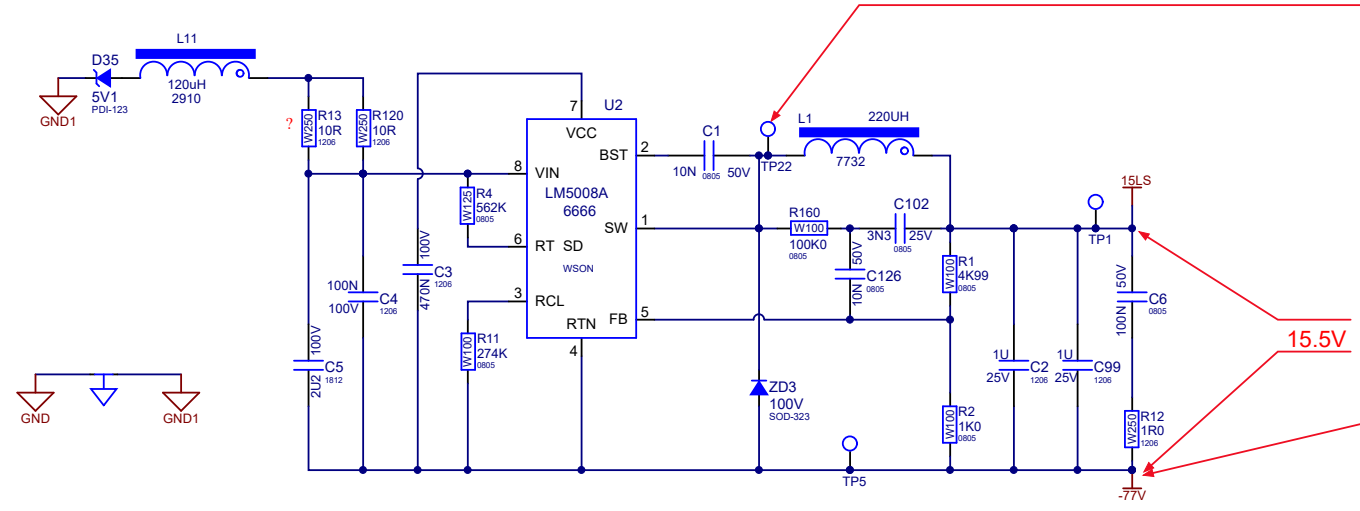
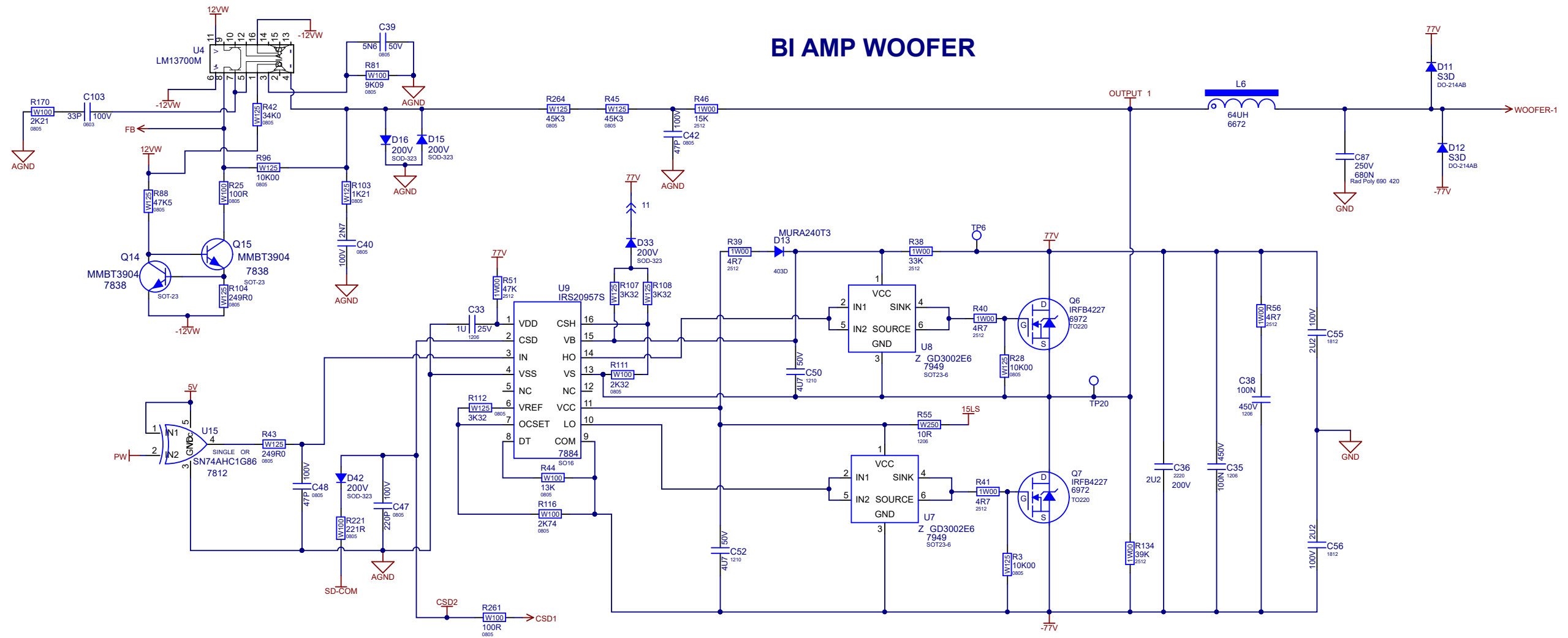
WOOFER-1
STUFF R6 AND R89 FOR MONO MODE

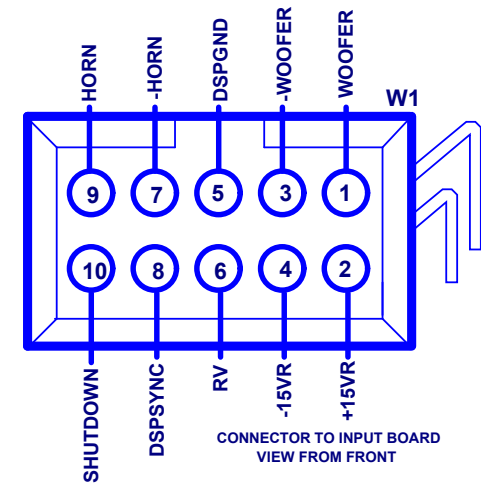
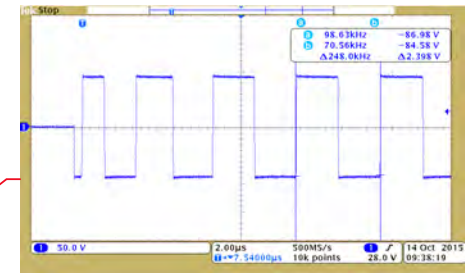
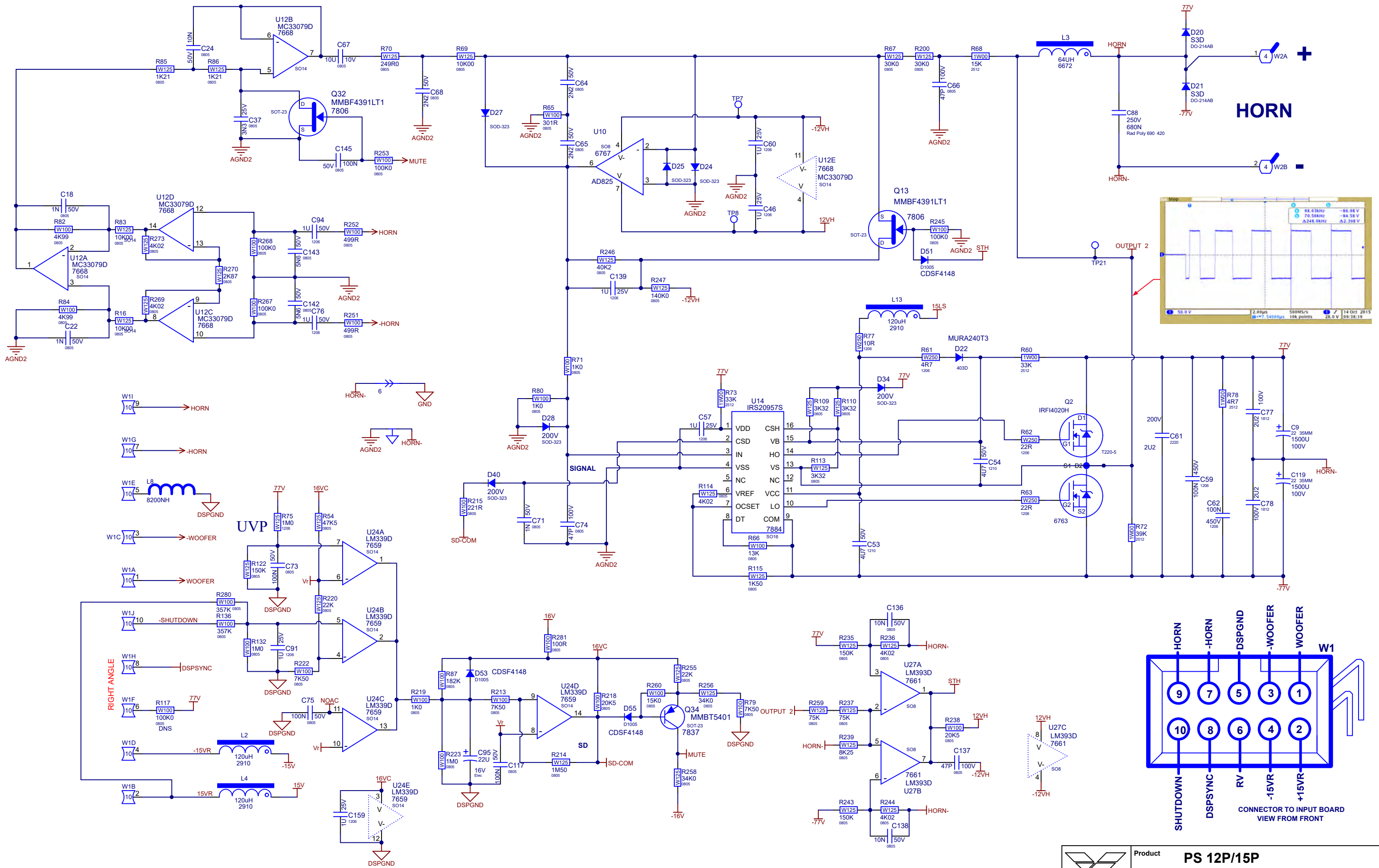


FROM SWITCHING REGULATOR SUPPLY

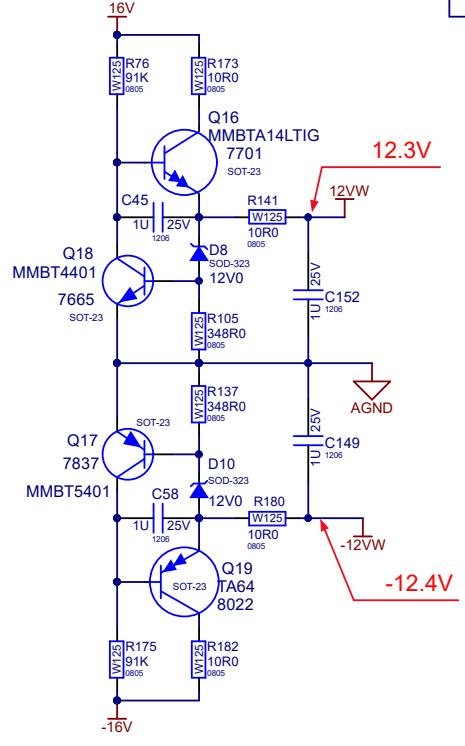
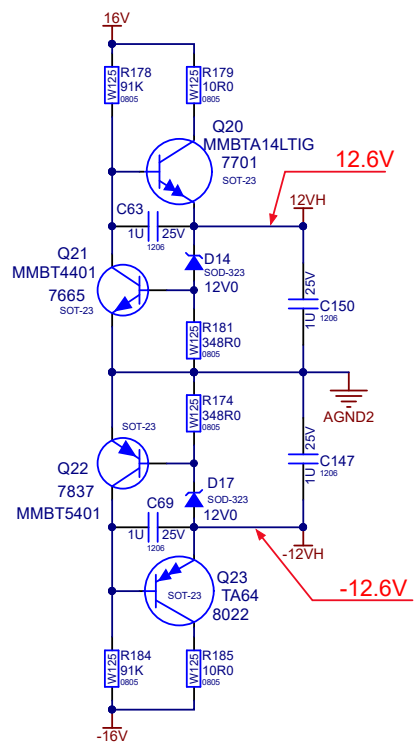
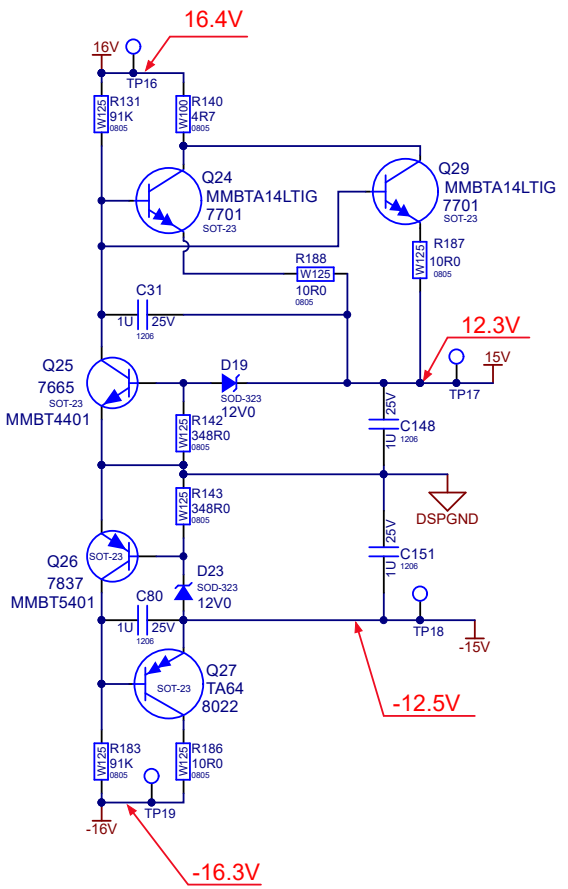
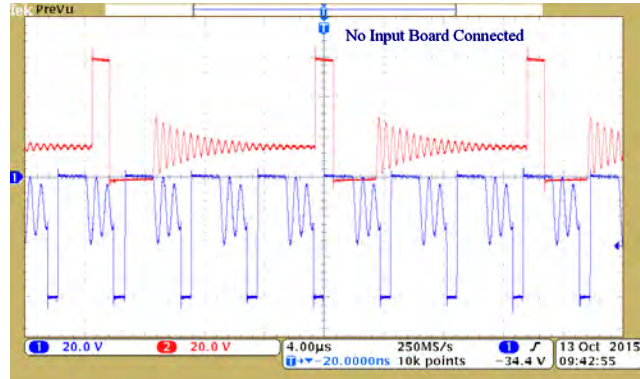
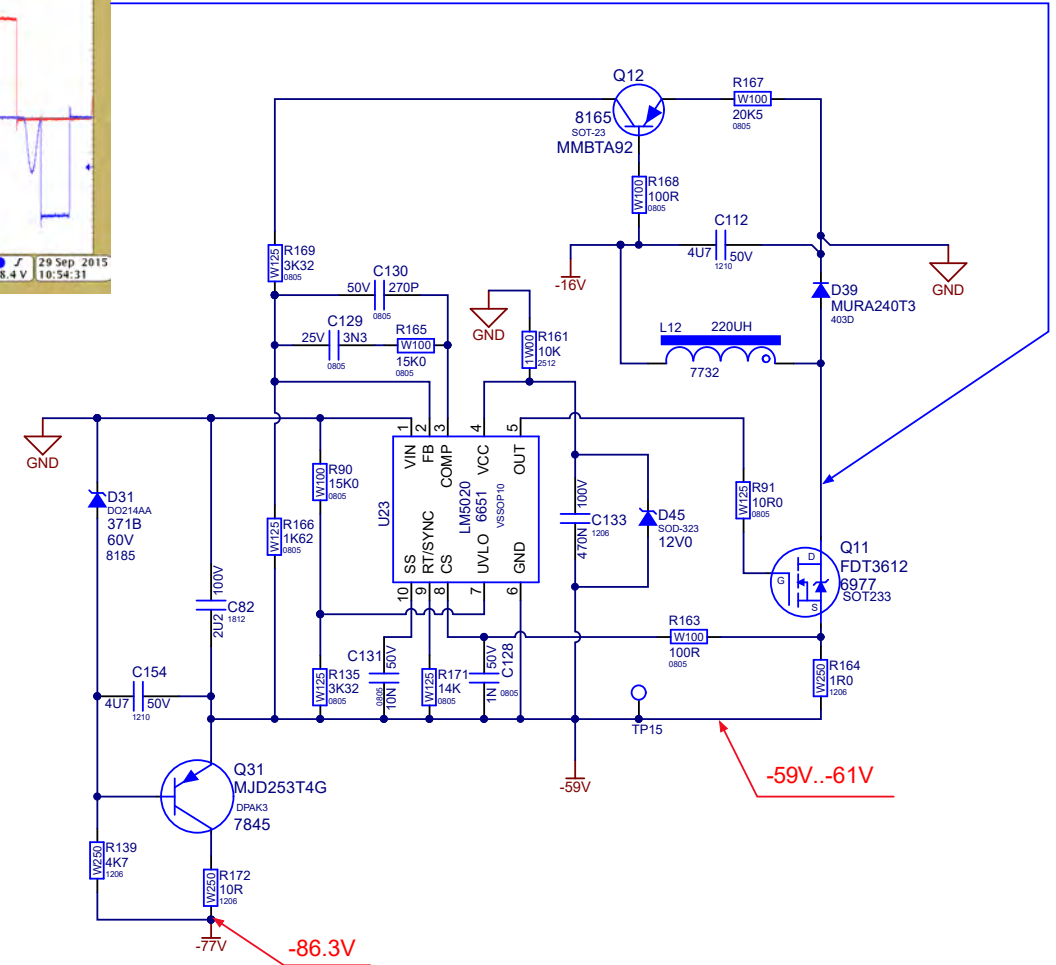
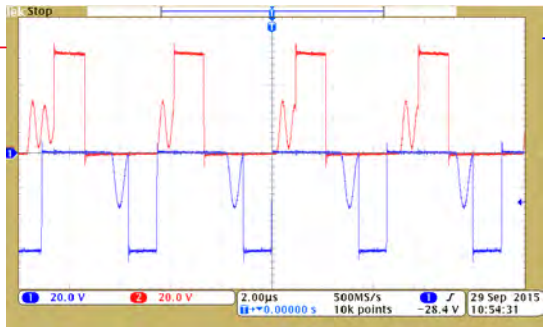
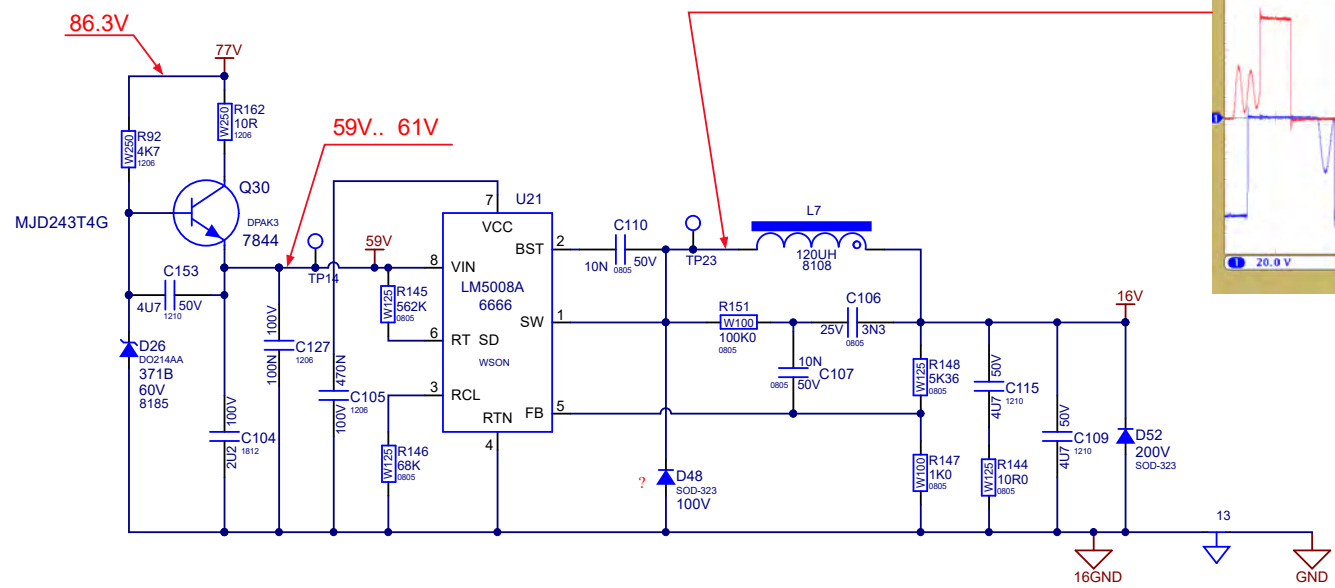
	Product PS 12P/15P		
	Sheet1.SCHDOC	PCB# M1528	Sheet 2 of 6
	Date: 17-Jul-18	Rev:V03	YsType:YsType
	Filename: Sheet1.SCHDOC		

BI AMP WOOFER





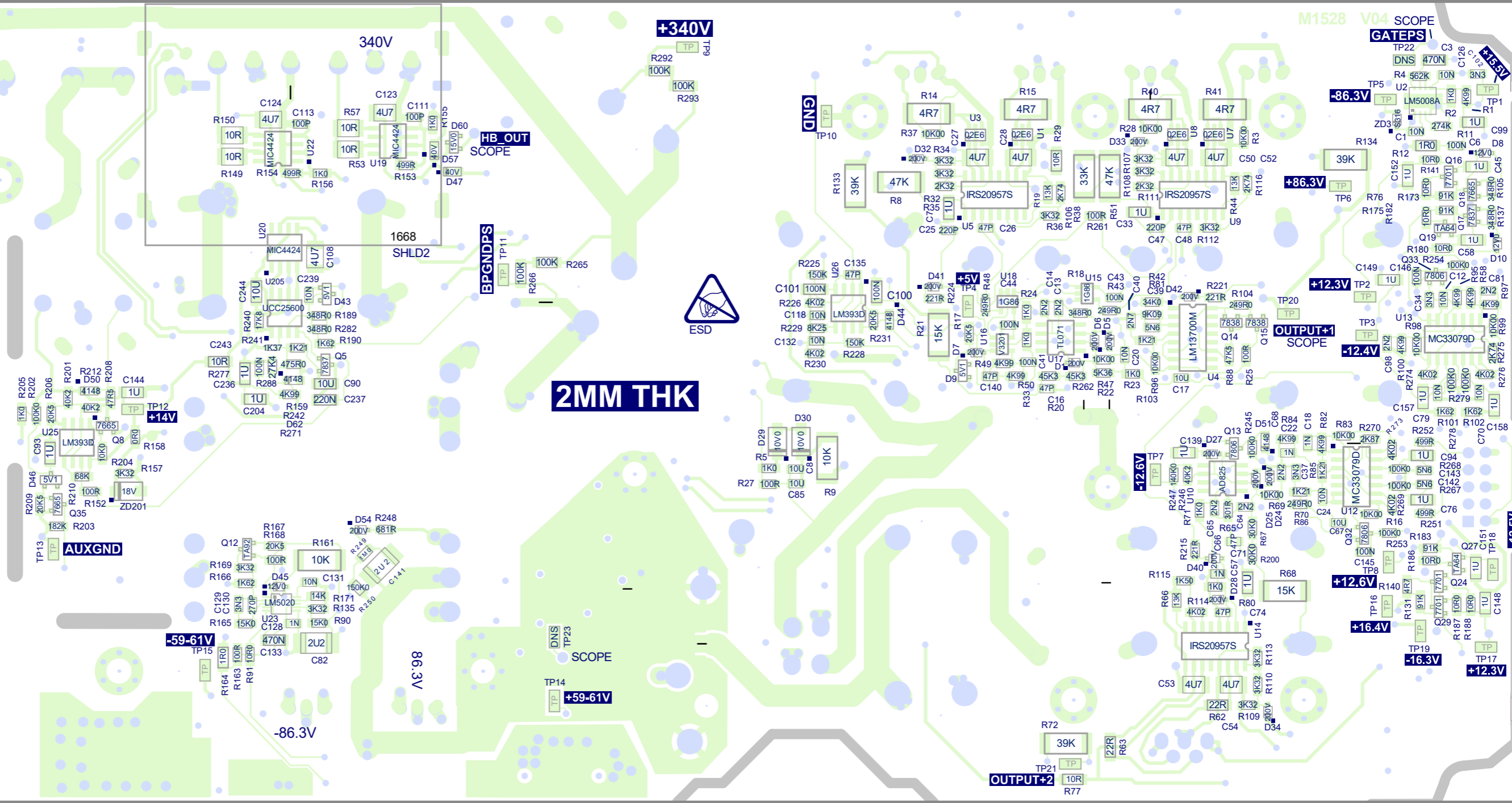
	Product	PS 12P/15P		
	SheeT3.SCHDOC	PCB#	M1528	Sheet 4 of 6
	Date: 17-Jul-18	Rev:V03	YsType:YsType	
	Filename: SheeT3.SCHDOC			



PS12P PS15P
M1528 V04



3

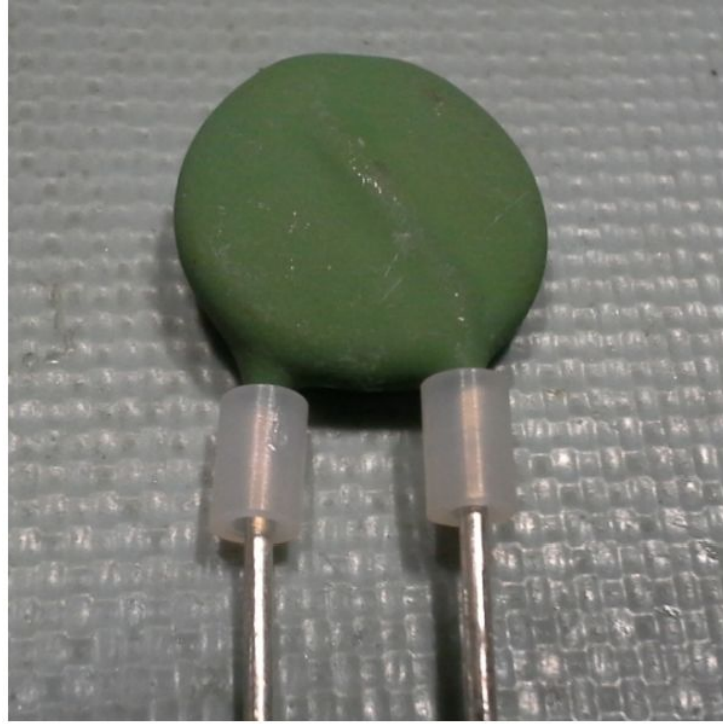


2MM THK

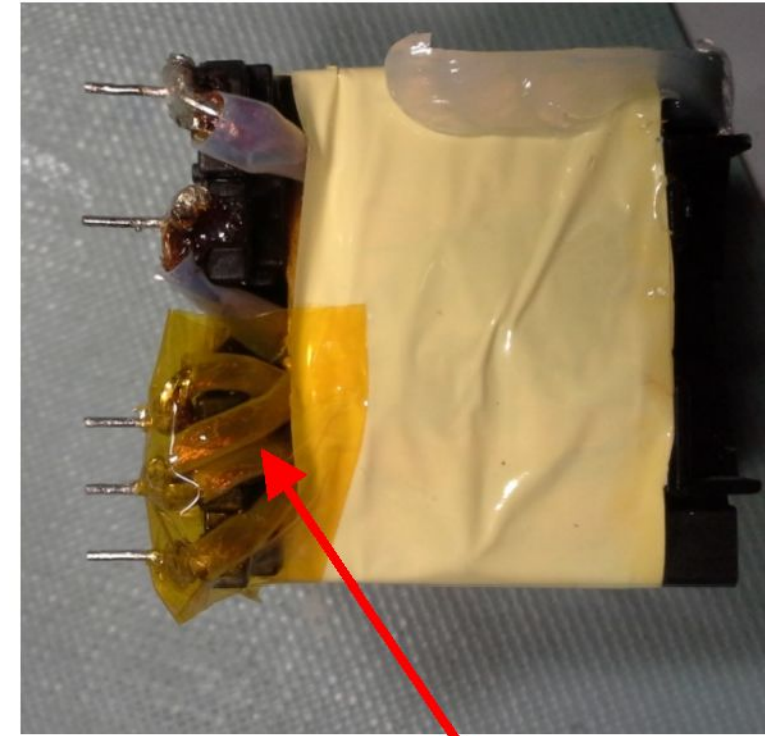
M1528 V04 PS12P PS15P

PCB PRE ASSEMBLY DOCUMENTATION

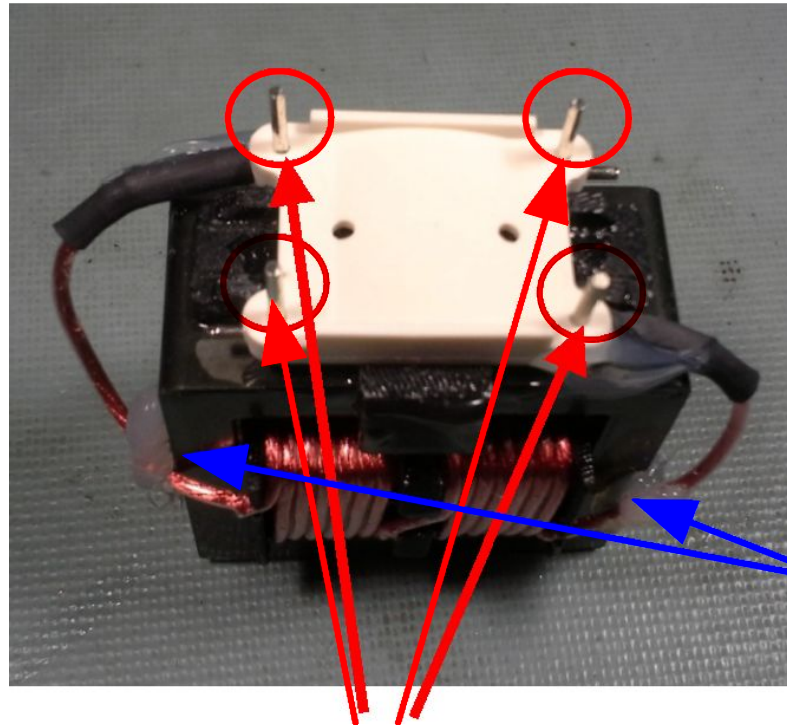
USE THESE NOTES TO ASSEMBLE OR PREPARE PARTS BEFORE INSERTING INTO PCB AND ALSO PRIOR TO WAVE



FOR YS PN 6622 USE NYLON SPACER PN 8607

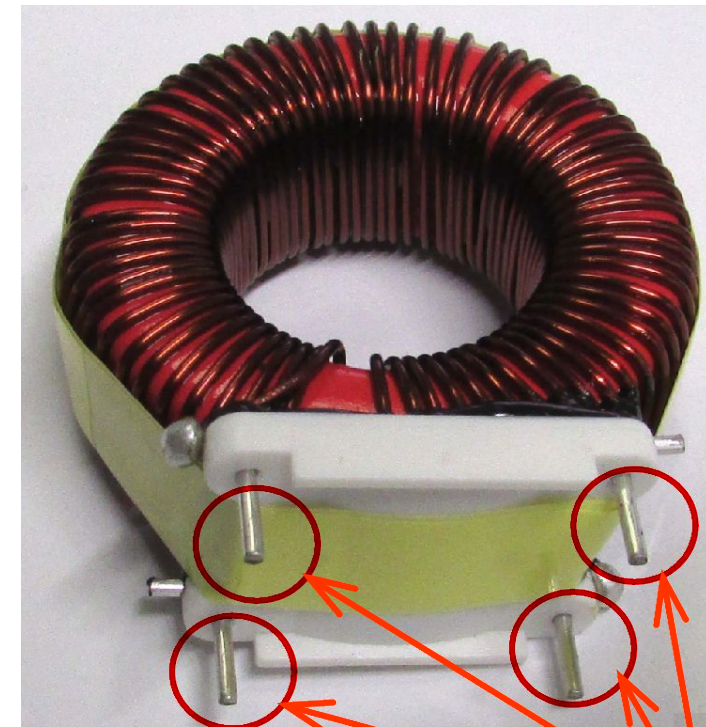


APPLY 1" WIDE KAPTON TAPE OVER PIN AND LEADS ON T1



APPLY A SMALL AMOUNT OF RTV WHERE LEADS TOUCH THE CORNERS OF THE COIL. DO NOT APPLY RTV TO BASE OF COIL BEFORE INSERTION INTO BOARD.

DIP LEADS OF COIL (L204 YS#3109) IN FLU THEN IN SOLDER BEFORE PLACEMENT IN PCB



DIP LEADS OF ALL COILS (L3, L5, L6 YS#6672) IN FLU THEN IN SOLDER BEFORE PLACEMENT IN PCB

THIS SHEET CONTAINS SPECIAL PRODUCTION NOTES AND A LIST OF PCB HARDWARE PARTS REQUIRED FOR THE BUILD.



Section: Assembly Documentation			
Product(s): PS12P PS15P			
PCB#: M1528	Rev#: V04	EML Rev#:	Sheet 7 Of 8
Modified: 2019-09-30	File: Pre-Assembly.SchDoc	Tmp Rev:	

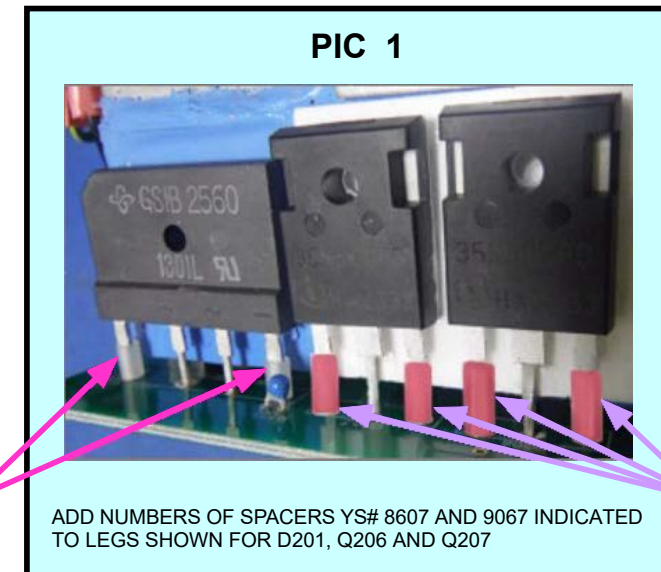
SPECIAL PRODUCTION NOTES

1. THERMISTOR R272 (YS# 6619) IS HAND INSERTED.
2. DO NOT STUFF COMPONENTS MARKED WITH DNS. IN THE LAYOUT PADS WITH NO COMPONENT OUTLINE OR REF DESIGNATOR ARE ALSO NOT STUFFED.
3. ADD APPROPRIATE SPACERS TO LEGS OF TRS AND RECTIFIERS AS INDICATED IN PICS 1-3.
SEE ALSO PRE-ASSEMBLY NOTES
4. CUT LEADS SHORT ON ALL HAND PLACED TRANSISTORS.
5. NOTE THAT THIS BOARD USES A WAVE SHIELD THAT REQUIRES THE SOLDER WAVE BE SET TO THE PROPER HEIGHT AND SPEED.
6. AFTER WAVE SOLDER. PLACE SHLD2 (YS#1668) ON BOTTOM OF BOARD AND HAND SOLDER.
7. APPLY RTV WHERE INDICATED AND BETWEEN TALL COMPONENTS AND IN THE HOLES PROVIDED. NOTE THAT L204 MUST NOT HAVE RTV APPLIED UNDER PART UNTIL AFTER THE WAVE SOLDERING PROCESS AND IN THE HOLE ON THE BOTTOM OF THE BOARD LOCATED NEAR U20.
8. AFTER WAVE AND PCB FINISHING, PLEASE PLACE BOARD ON RACK WITH LARGE COMPONENTS FACING DOWN. SEE PICTURE
9. BEFORE TRANSPORTING TO WIRING PLEASE SEPARATE BOARD FROM PANEL USING PIZZA CUTTER THEN BREAKING NON SCORED END GENTLY WITH APPROPRIATE TOOL

PCB ASSEMBLY DOCUMENTATION

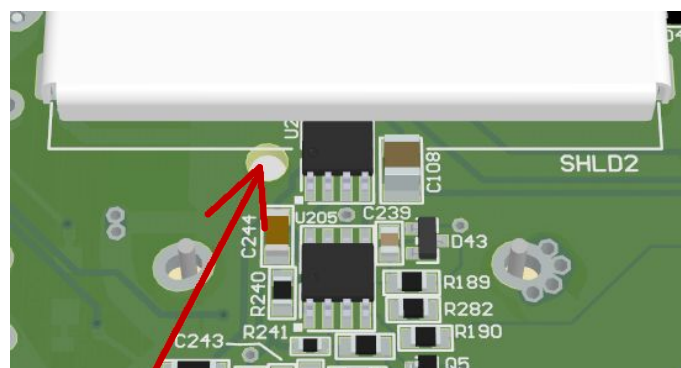


BOARDS PLACED UPSIDE DOWN ON RACK AFTER WAVE SOLDERING

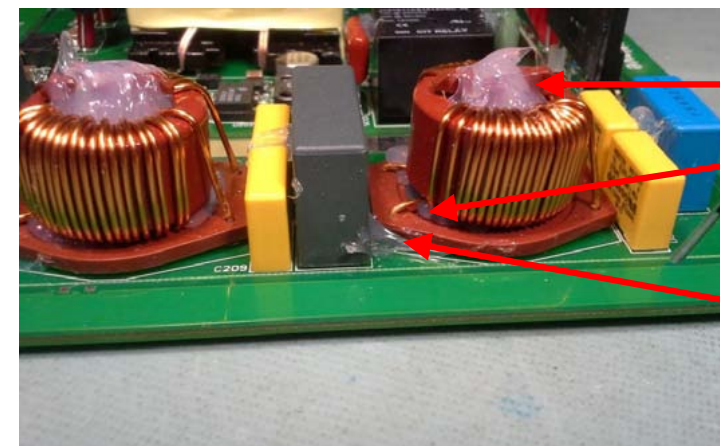


8607

9067

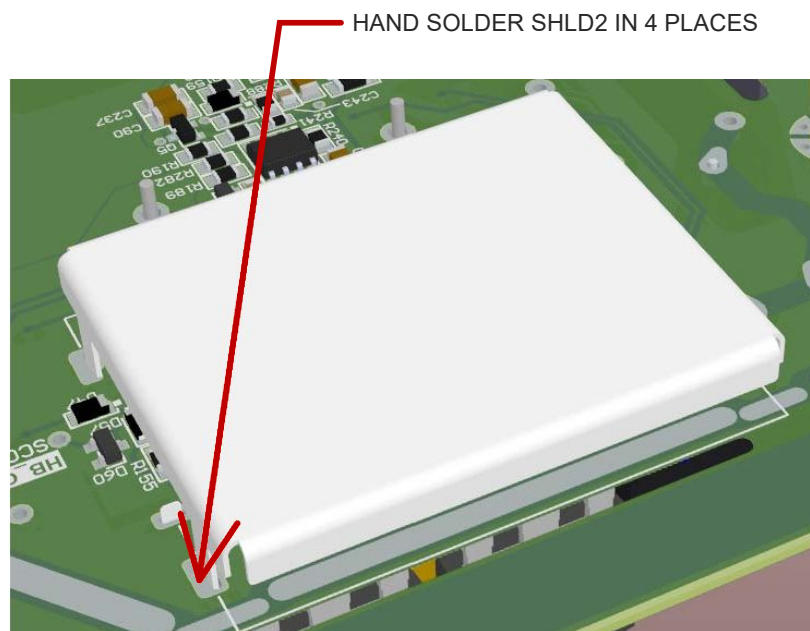


RTV HOLE FOR L204 - SEE NOTE 7.

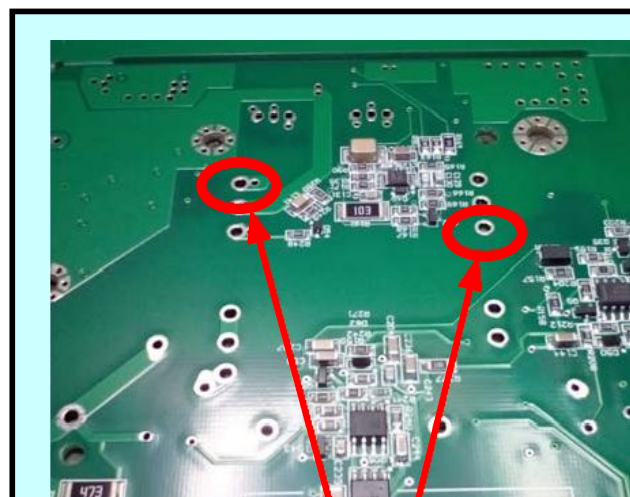


INJECT SILICONE INTO COILS, NOTE SILICONE MUST COME OUT FOR A GOOD FILL

SILICONE IS ALSO INJECTED FROM BOTTOM OF PCB, IT MUST COME OUT UNDER PART.



AFTER WAVE SOLDERING, SOLDER SHLD 2 TO BOTTOM OF PCB WHERE SHOWN



Bend these 2 leads on back of board after inserting T1 (YS# 1226)

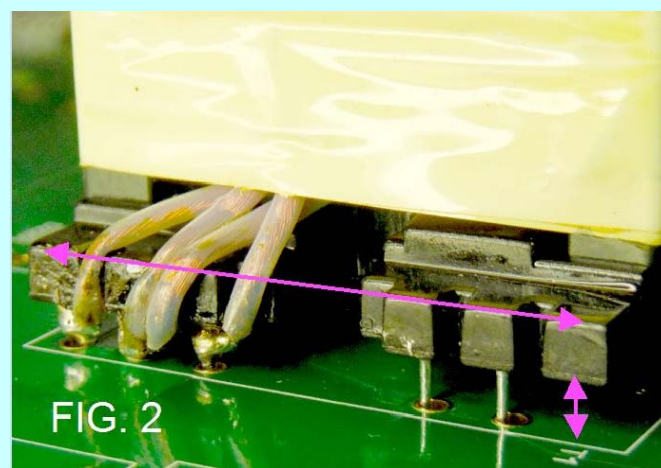
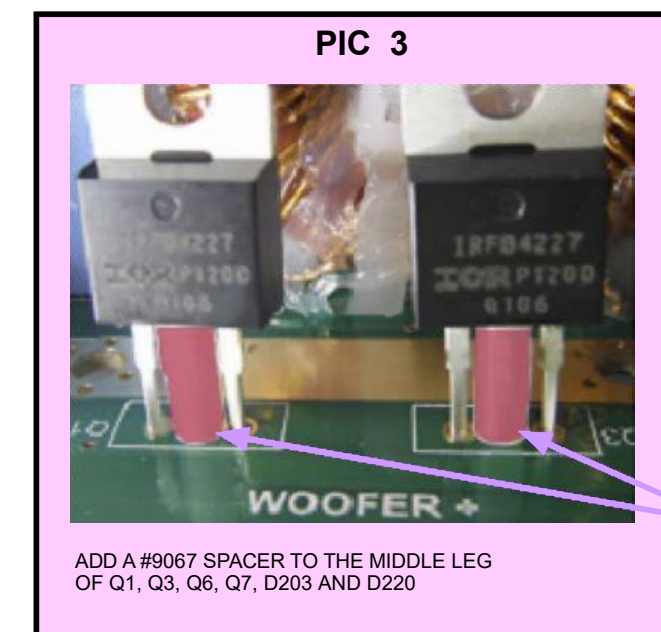


FIG. 2

Bend in the 2 leads indicated in Fig. 1 should level the FMR T1 as shown in Fig. 2 above



9067

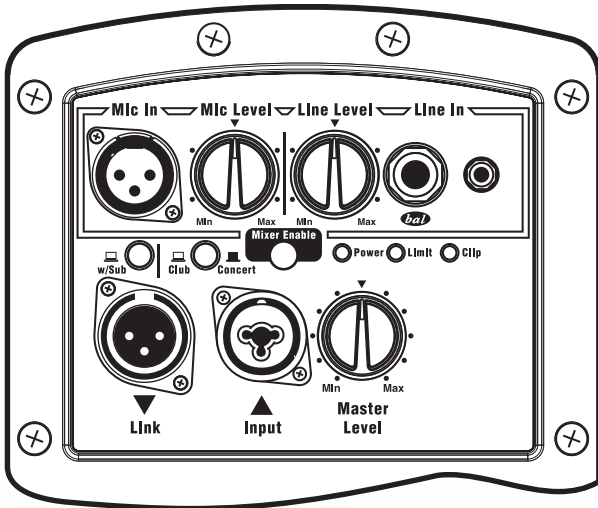
	Section: Assembly Documentation			
	Product(s): PS12P PS15P			
	PCB#: M1528	Rev#: V04	EML Rev#:	Sheet 7 Of 8
	Modified: 2019-09-30	File: Assembly.SchDoc	Temp Rev:	

THIS SHEET CONTAINS SPECIAL PRODUCTION NOTES AND A LIST OF PCB HARDWARE PARTS REQUIRED FOR THE BUILD.



PARASOURCE SERIES

◦ PS10P ◦ PS12P ◦ PS15P ◦



Mic In - Any dynamic microphone can be connected to the Mic input but condenser microphones will require an external power supply.

Mic Level Control - Controls the volume level of the Mic input, output to other cabinets through the link will also be affected.

Line In - These inputs allow line level sources such as portable music players and keyboards to be connected. These RCA (REV1) or 1/8-inch TRS (REV2) inputs are summed to allow the blending of stereo sources into mono. The 1/4-inch input is balanced to help reject hum (when used with balanced cables). This input helps with lower-level Line inputs (as opposed to the Link jacks).

Line Level Control - Adjusts the volume level of devices plugged into the 1/4-inch and Line inputs, output to other cabinets will also be affected. A line-level signal and microphone connected simultaneously will be summed allowing both to work together.

Mixer Defeat - This switch disables the on board mixer. For best noise performance when the Parasource enclosure's mixer is not being use, set the switch to defeat.

**Note: Parasource enclosures are designed to connect together via the Link Inputs and Link Outputs. A maximum of 3 of the built-in mixers can be used (enabled) when linked allowing up to 3 microphones and 3 line sources.*

Sub In / Out Mode - When using a subwoofer the Sub In/Out LF rolloff switch disables the low frequency boost and filters out signals below 100 Hz. This only affects the signals to the internal amplifier; it does not affect signals going out from the built-in mixer or through the Link connections.

Club / Concert Mode - This switch allows the Parasource enclosure to be configured for the venue or type of source content. The Club mode enhances bass frequencies before the onset of limiting. The Concert mode forgoes the bass boost and relaxes the horn peak limiter by 4dB allowing for a longer throw from the cabinet.

Link XLR and Input Combi Connector - The Link jacks are in parallel allowing multiple Parasource enclosures (or other powered cabinets like powered subwoofers) to be connected together. The Link jacks are the preferred input to use when driving a Parasource enclosure from an external mixer.

Note: The Link jacks are balanced inputs with very good hum rejection, to ensure maximum hum rejection use balanced cables. Link inputs may also be used as outputs as link outputs may also be used as inputs.

Level Control - Adjusts the volume of the Parasource enclosure and allows each cabinet linked in a chain to be individually adjusted. This control does not adjust the output level of the Link jacks.

Power LED - The green LED illuminates when the AC power is on and the unit is ready.

Limit LED - This yellow LED indicates that the limiter(s) are actively managing the signal level and the unit is operating at full power. It's okay to operate while limiting as long as the red Clip LED is not constantly on. The Limit LED does not indicate low frequency processing action.

Clip LED - The red LED indicates that the signal level is excessive and may cause distortion. Reduce mixer levels or turn down the level of your source to reduce clipping.

Power - The power switch turns the power On and Off for the enclosure.

Circuit Breaker - Even in extreme operating conditions, the circuit breaker should not blow. A tripped breaker will generally mean there's a serious fault; if the circuit breaker trips repeatedly, bring the unit to a qualified Yorkville technician to have your cabinet serviced.

To get the full Owner's Manual please visit our website at

<http://www.yorkville.com/manuals/> or, if you need a printed version call 905-837-8777

**REAL Gear.
REAL People.**



Canada
Voice: (905) 837-8481
Fax: (905) 837-8746

U.S.A.
Voice: (716) 297-2920
Fax: (716) 297-3689

www.yorkville.com

Yorkville Sound
550 Granite Court
Pickering, Ontario
L1W-3Y8 CANADA

Yorkville Sound Inc.
4625 Witmer Industrial Estate
Niagara Falls, New York
14305 USA

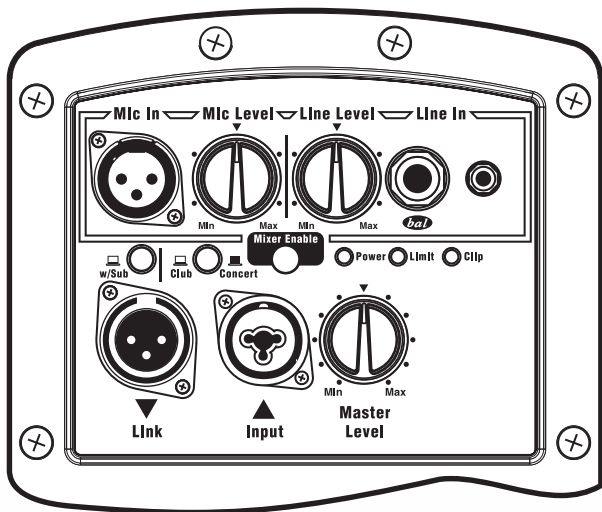
Printed In CANADA

QuickStart-PS_P-1v2 • YS#QSTART-PSP • January 22, 2020



PARASOURCE SERIES

◦ PS10P ◦ PS12P ◦ PS15P ◦



Prise Mic In - N'importe quel microphone dynamique peut être connecté à l'entrée micro. Les microphones à condensateur devront être raccordés à une alimentation externe.

Commande Mic Level - La commande Mic Level ajuste le niveau de volume de l'entrée microphone. La sortie de signal microphone, acheminée à d'autres cabinets par l'entremise des connexions link, sera aussi affectés..

Prise Line In - Les entrées ligne permettent le raccordement de source de niveau ligne tel que les lecteurs de musique portable et les claviers. Ces entrées RCA (REV1) ou 1/8-pouce TRS (REV2) sont additionnées pour permettre le mélange de sources stéréo en mono. L'entrée 1/4 de pouce est aussi équilibrée pour aider à rejeter le bourdonnement (avec les câbles symétriques). Cette entrée peut être utilisé pour permettre l'opération à partir de niveau d'entrée ligne réduit (au lieu d'utiliser une prise Link).

Commande Line Level - La commande Line Level ajuste le niveau du volume des appareils branchés aux prises 1/4 de pouce et Ligne. La sortie de signal de ces appareils, via les connexions link, acheminée vers d'autres enceintes sera aussi affectée. Les signaux, de niveau ligne et microphone, connectées simultanément seront additionnées électroniquement permettant aux deux de fonctionner ensemble.

Sélecteur Mixer Defeat - Ce sélecteur désengage le mixeur intégré. Pour obtenir une meilleure performance en ce qui a trait au bruit lorsque le mixeur intégré pas utiliser, régler le sélecteur à la position defeat.

**Note: Les enceintes Parasource ont été conçus pour permettre le raccordement de multiples enceintes via les entrées et sorties Link. Lorsque vous raccorder ensemble plusieurs enceintes Parasource, un maximum de trois mixeurs intégrés peuvent être utilisés (engagé) permettant le mélange de jusqu'à 3 microphones et trois sources ligne.*

Mode Sub In/Out - Lors de l'utilisation avec subwoofer, le sélecteur de pente de diminution des fréquences graves Sub In/Out désactive l'amplification des basses fréquences et coupe les fréquences inférieures à 100 Hz. Ce sélecteur affectent seulement les signaux de l'amplificateur interne et n'affecte pas les signaux sortant du mixeur interne ou les signaux passant par les connexions link.

Mode Club/Concert - Le sélecteur de mode Club/Concert permet à l'enceinte Parasource d'être configuré pour le site et/ou le type de contenu. Le mode Club rehausse les fréquences graves avant l'activation du limiteur. Le mode Concert élimine complètement le rehaussement des graves et détend le limiteur de pointe du pavillon de 4dB, permettant une meilleure projection de l'enceinte.

Connecteur d'Entrée Combi et XLR Link - Les prises link sont en parallèle. Cela permet de raccorder entre elles plusieurs enceinte Parasource (ou toute autre enceinte amplifiée, comme des subwoofers). Utilisez les prises Link lorsque le signal acheminé à l'enceinte Parasource provient d'un mixeur externe.

Note: Les prises Link sont des entrées symétriques de haute qualité avec une très bonne réjection de mode (hum) commun. Pour obtenir de meilleurs résultats, utilisez des câbles symétriques. Les entrées Link peuvent également servir de sorties et les sorties Link peuvent être utilisées comme entrées.

Commande Level - La commande Level ajuste le volume des enceintes Parasource et permet le réglage individuel de chaque enceinte liée dans la chaîne. Cette commande n'ajuste pas le niveau des prises Link.

DEL d'Alimentation - La DEL d'alimentation verte s'allume lorsque l'appareil est allumé et prêt.

DEL Limit - Cette DEL jaune indique que le(s) limiteur(s) gèrent activement le niveau du signal et l'appareil fonctionne à pleine puissance. Il convient d'utiliser le système alors que le limiteur est activé tant que la DEL rouge n'est pas constamment illuminée. Cette DEL Limit n'indique pas l'activité de traitement des fréquences graves.

DEL Clip - La DEL rouge CLIP s'illumine pour indiquer un niveau de signal excessif qui pourrait causer la distorsion. Réduisez les niveaux du mixeur ou de la source audio pour réduire l'écrêtage.

Interrupteur d'Alimentation - L'interrupteur d'alimentation allume ou éteint l'appareil.

Disjoncteur - Le disjoncteur ne devrait jamais déclencher, même dans des conditions de fonctionnement extrêmes. Un disjoncteur déclenché indique généralement une faute grave avec l'appareil. Si le disjoncteur se déclenche à plusieurs reprises, apporter l'appareil à un technicien qualifié de Yorkville pour inspection et service.

Pour obtenir le manuel de utilisateur visitez notre site Web à <http://www.yorkville.com/manuals/> ou, si vous avez besoin d'une version imprimée appelez-nous au 905-837-8777

**REAL Gear.
REAL People.**



Canada
Voice: (905) 837-8481
Fax: (905) 837-8746

U.S.A.
Voice: (716) 297-2920
Fax: (716) 297-3689

www.yorkville.com

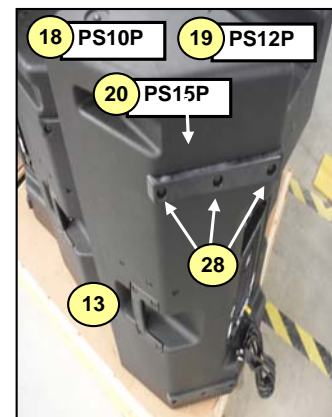
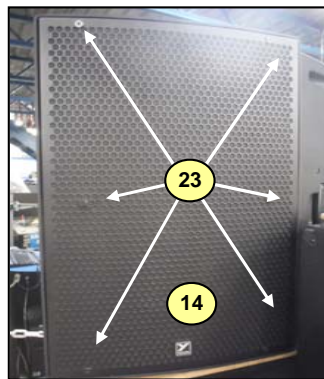
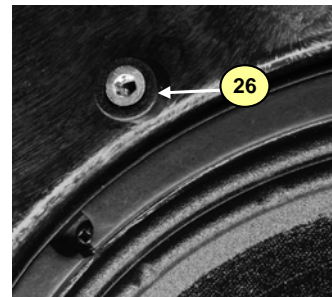
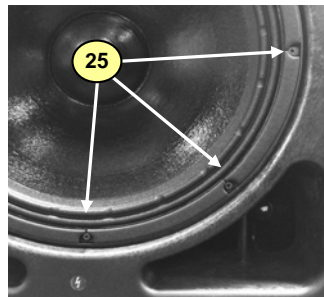
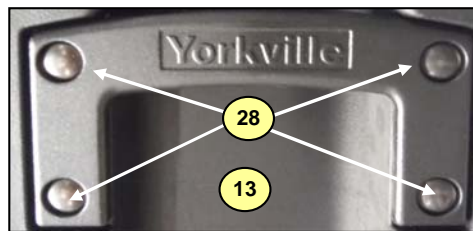
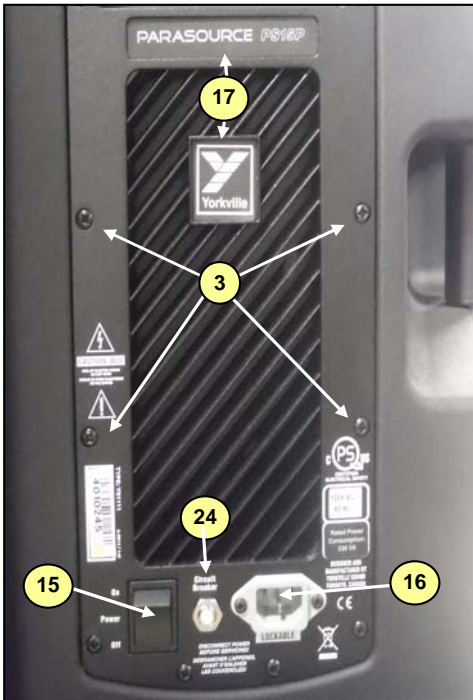
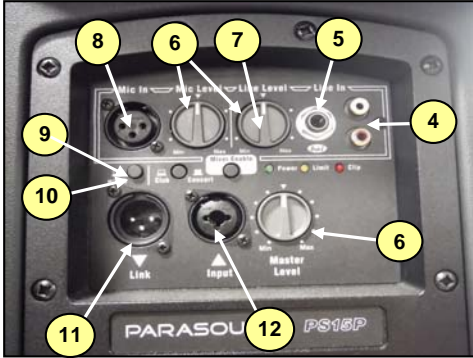
Yorkville Sound
550 Granite Court
Pickering, Ontario
L1W-3Y8 CANADA

Yorkville Sound Inc.
4625 Witmer Industrial Estate
Niagara Falls, New York
14305 USA



PS10P•PS12P•PS15P Paraline Powered Speaker Enclosure

1 CAST CHASSIS



27 Speaker Stand Adapter
Not Shown

#	Part#	Description	qty
Labeled Components			
1	Z9914	PSAMP CAST CHASSIS	1
2	3074	POWER CORD 3M V-LOCK (N.A)	1
3	9417SS	#8 X 3/4 SS PAN QUAD PLASTITE BO&W	14
4	3466	RCA DUAL PCB MT VERT GOLD 24MM	1
5	4063	1/4IN ISO JCK PCMT VT STER RT SWT	1
6	4459	_10K B LIN 9MM DET HI TORQ P32	2
7	8653	LOW PROFILE POINTER AT 12 KNOB	3
8	4010	XLR FEML PCB MT VERT 24MM AA-SERIES	1
9	3522	DPDT MINI PC VERT SNP ALT	3
10	8637	ROUND PUSH BUTTON 1/4" BLK 24MM	3
11	4100	XLR MALE PCB MT VERT	1
12	4090	1/4IN &XLR PCB MT VERT COMBO NCJ6-V	1
13	10010	CAST HANDLE PS10P/PS12P/PS15P	2 or 3
14	8206	YORKVILLE LOGO METALPHOTO	1
15	4184	DPST ROKR SW QUIK 250" AC/PWR IEC6	1
16	4088	RECEPTACLE:V-LOCK INLET	1
17	Z1479	YORKVILLE LOGO 1.23 X 1.23 LEXAN	1
18	8118	PS10P SKID PAD 1/2"X 1 1/4"X 5 7/8"	2
19	8119	PS12P SKID PAD 1/2"X 1 1/4"X 6 3/4"	2
20	8120	PS15P SKID PAD 1/2"X 1 1/4"X 9 1/2"	2
21	8116	RUBBER FOOT 0.750"X2.500 PS SERIES	20
22	8117	RUBBER FOOT 0.620"X1.500" PS SERIES	2
23	8935	1/4-20 X 23MM JOINT CONN. BOLT B/O	6
24	2491	10.00 AMP CIRCUIT BREAKER TE	1
25	9421SS	SPEAKER SCREW	8
26	8938	INSERT NUT	6
27	8483	ADAPTOR,SPEAKER STAND,METAL,BLACK	1
28	9422SS	1/4-20X1X1/4 SS CARRIAGE BOLT	20 tot



Yorkville Sound

550 Granite Court
Pickering, Ontario
Canada L1W 3Y8

Auto Attend: (905) 837-8550

Fax: (905) 837-8746

www.yorkville.com
