



**WEB:** [www.yorkville.com](http://www.yorkville.com)

#### **WORLD HEADQUARTERS**

##### **CANADA**

**Yorkville Sound Limited**  
550 Granite Court  
Pickering, Ontario  
L1W 3Y8 CANADA

Voice: 905-837-8481  
Fax: 905-837-8746

##### **U.S.A.**

**Yorkville Sound Inc.**  
4625 Witmer Industrial Estate  
Niagara Falls, New York  
14305, USA

Voice: 716-297-2920  
Fax: 716-297-3689



# ***SERVICE MANUAL***

## ***SA218S***

#### **SMT Disclaimer**

Due to the complex nature of the use of SMT installed components in Yorkville equipment, we highly caution all service technicians in attempting to repair or replace SMT factory installed components.

Many of these components may be glued prior to initial soldering.

**Replacing SMT components requires expensive specialized de-soldering equipment and training.**

Yorkville Sound will repair and replace defective SMT components to ensure proper quality assurance and installation is maintained.

**Quality and Innovation Since 1963**  
Printed in Canada

## IMPORTANT SAFETY INSTRUCTIONS

 <p>This lightning flash with arrowhead symbol, within an equilateral triangle, is intended to alert the user to the presence of uninsulated "dangerous voltage" within the product's enclosure that may be of sufficient magnitude to constitute a risk of electric shock to persons.</p> <p>Ce symbole d'éclair avec tête de flèche dans un triangle équilatéral est prévu pour alerter l'utilisateur de la présence d'un «voltage dangereux» non-isolé à proximité de l'enceinte du produit qui pourrait être d'ampleur suffisante pour présenter un risque de choc électrique.</p>	 <p><b>CAUTION • AVIS</b> <b>RISK OF ELECTRIC SHOCK DO NOT OPEN</b> <b>RISQUE DE CHOC ÉLECTRIQUE NE PAS OUVRIR</b></p>	 <p><b>DO NOT PUSH OR PULL</b></p>	 <p>The exclamation point within an equilateral triangle is intended to alert the user to the presence of important operating and maintenance (servicing) instructions in the literature accompanying the appliance.</p> <p>Le point d'exclamation à l'intérieur d'un triangle équilatéral est prévu pour alerter l'utilisateur de la présence d'instructions importantes dans la littérature accompagnant l'appareil en ce qui concerne l'opération et la maintenance de cet appareil.</p>
 <p>The DO NOT STACK symbol is intended to alert the user that the product shall not be vertically stacked because of the nature of the product.</p> <p>La symbole NE PAS EMPILER est pour alerter l'utilisateur que le produit ne doit pas être empilé verticalement en raison de la nature du produit.</p>	 <p><b>CAUTION: HOT SURFACE ATTENTION: SURFACE CHAUDE</b></p>	 <p><b>NOT TO BE SERVICED BY USERS</b></p>	 <p><b>CAUTION: OVERHEAD LOAD ATTENTION: CHARGE AÉRIENNE</b></p>

### FOLLOW ALL INSTRUCTIONS

#### Instructions pertaining to a risk of fire, electric shock, or injury to a person

**CAUTION: TO REDUCE THE RISK OF ELECTRIC SHOCK, DO NOT REMOVE COVER (OR BACK).  
NO USER SERVICEABLE PARTS INSIDE. REFER SERVICING TO QUALIFIED SERVICE  
PERSONNEL. THIS DEVICE IS FOR INDOOR USE ONLY!  
INSTALLED BATTERY PACKS SHALL NOT BE EXPOSED TO EXCESSIVE HEAT  
SUCH AS SUNSHINE, FIRE OR THE LIKE.**

### SUIVEZ TOUTES LES INSTRUCTIONS

#### Instructions relatives au risque de feu, choc électrique, ou blessures aux personnes

**AVIS: AFIN DE RÉDUIRE LES RISQUES DE CHOC ÉLECTRIQUE, N'ENLEVEZ PAS LE COUVERT (OU LE PANNEAU  
ARRIÈRE) NE CONTIENT AUCUNE PIÈCE RÉPARABLE PAR L'UTILISATEUR. CONSULTEZ UN TECHNICIEN  
QUALIFIÉ POUR L'ENTRETIEN CE PRODUIT EST POUR L'USAGE À L'INTÉRIEUR SEULEMENT. LES PACKS  
BATTERIES INSTALLÉS NE DOIVENT PAS ÊTRE EXPOSÉS À UNE CHALEUR EXCESSIVE TELLE QUE LE  
ENSOLEILLEMENT, LE FEU OU SIMILAIRES.**

**Read Instructions:** The Owner's Manual should be read and understood before operation of your unit. Please, save these instructions for future reference and heed all warnings.

**Cleaning:** Clean only with dry cloth.

**Packaging:** Keep the box and packaging materials, in case the unit needs to be returned for service.

**Warning:** To reduce the risk of fire or electric shock, do not expose this apparatus to rain or moisture. *Do not use this apparatus near water!*

**Warning:** When using electric products, basic precautions should always be followed, including the following:

#### Power Sources

Your unit should be connected to a power source only of the voltage specified in the owners manual or as marked on the unit. This unit has a polarized plug. Do not use with an extension cord or receptacle unless the plug can be fully inserted. Precautions should be taken so that the grounding scheme on the unit is not defeated. An apparatus with CLASS I construction shall be connected to a Mains socket outlet with a protective earthing connection. Where the MAINS plug or an appliance coupler is used as the disconnect device, the disconnect device shall remain readily operable.

#### Hazards

Do not place this product on an unstable cart, stand, tripod, bracket or table. The product may fall, causing serious personal injury and serious damage to the product. Use only with cart, stand, tripod, bracket, or table recommended by the manufacturer or sold with the product. Follow the manufacturer's instructions when installing the product and use mounting accessories recommended by the manufacturer. Only use attachments/accessories specified by the manufacturer.

Equipment that is suspended overhead must use a secondary safeguard to prevent personal injury in the event the primary mounting mechanism fails. Safety eyebolts attached to the equipment and galvanized steel wire can be used together to implement a failsafe mounting thus ensuring the safety of the equipment and anyone positioned below the equipment.

Improper installation can result in bodily injury or death. If you are not qualified to attempt the installation get help from a professional structural rigger.

*Note: Prolonged use of headphones at a high volume may cause health damage to your ears.*

The apparatus should not be exposed to dripping or splashing water; no objects filled with liquids should be placed on the apparatus.

Terminals marked with the "lightning bolt" are hazardous live; the external wiring connected to these terminals require installation by an instructed person or the use of ready made leads or cords.

Ensure that proper ventilation is provided around the appliance. Do not install near any heat sources such as radiators, heat registers, stoves, or other apparatus (including amplifiers) that produce heat.

No naked flame sources, such as lighted candles, should be placed on the apparatus.

#### Power Cord

Do not defeat the safety purpose of the polarized or grounding-type plug. A polarized plug has two blades with one wider than the other. A grounding type plug has two blades and a third grounding prong. The wide blade or the third prong are provided for your safety. If the provided plug does not fit into your outlet, consult an electrician for replacement of the obsolete outlet. The AC supply cord should be routed so that it is unlikely that it will be damaged. Protect the power cord from being walked on or pinched particularly at plugs. If the AC supply cord is damaged DO NOT OPERATE THE UNIT. To completely disconnect this apparatus from the AC Mains, disconnect the power supply cord plug from the AC receptacle. The mains plug of the power supply cord shall remain readily operable.

Unplug this apparatus during lightning storms or when unused for long periods of time.

#### Service

The unit should be serviced only by qualified service personnel. Servicing is required when the apparatus has been damaged in any way, such as power-supply cord or plug is damaged, liquid has been spilled or objects have fallen into the apparatus, the apparatus has been exposed to rain or moisture, does not operate normally, requires battery pack replacement or has been dropped. Disconnect power before servicing!

**Veillez Lire le Manuel:** Il contient des informations qui devraient être comprises avant l'opération de votre appareil. Conservez. Gardez S.V.P. ces instructions pour consultations ultérieures et observez tous les avertissements.

**Nettoyage:** Nettoyez seulement avec le tissu sec.

**Emballage:** Conservez la boîte au cas où l'appareil devait être retourné pour réparation.

**Avertissement:** Pour réduire le risque de feu ou la décharge électrique, n'exposez pas cet appareil à la pluie ou à l'humidité. *N'utilisez pas cet appareil près de l'eau!*

**Attention:** Lors de l'utilisation de produits électrique, assurez-vous d'adhérer à des précautions de bases incluant celle qui suivent:

**Alimentation** - L'appareil ne doit être branché qu'à une source d'alimentation correspondant au voltage spécifié dans le manuel ou tel qu'indiqué sur l'appareil. Cet appareil est équipé d'une prise d'alimentation polarisée. Ne pas utiliser cet appareil avec un cordon de raccordement à moins qu'il soit possible d'insérer complètement les trois lames. Des précautions doivent être prises afin d'éviter que le système de mise à la terre de l'appareil ne soit désengagé. Un appareil construit selon les normes de CLASS I devrait être raccordé à une prise murale d'alimentation avec connexion intacte de mise à la masse. Lorsqu'une prise de branchement ou un coupleur d'appareils est utilisée comme dispositif de débranchement, ce dispositif de débranchement devra demeurer pleinement fonctionnel avec raccordement à la masse.

**Risque** - Ne pas placer cet appareil sur un chariot, un support, un trépied ou une table instables. L'appareil pourrait tomber et blesser quelqu'un ou subir des dommages importants. Utilisez seulement un chariot, un support, un trépied ou une table recommandés par le fabricant ou vendus avec le produit. Suivre les instructions du fabricant pour installer l'appareil et utiliser les accessoires recommandés par le fabricant. Utilisez seulement les attachements/accessoires indiqués par le fabricant.

L'équipement suspendu au-dessus de la tête doit utiliser une protection secondaire pour éviter les blessures en cas de défaillance du mécanisme de montage principal. Les boulons à œil de sécurité fixés à l'équipement et le fil d'acier galvanisé peuvent être utilisés ensemble pour mettre en œuvre un montage à sécurité intégrée, assurant ainsi la sécurité de l'équipement et de toute personne placée sous l'équipement.

Une installation incorrecte peut entraîner des blessures corporelles ou la mort. Si vous n'êtes pas qualifié pour tenter l'installation, demandez l'aide d'un gréer structurel professionnel.

*Remarque : L'utilisation prolongée d'écouteurs à un volume élevé peut nuire à la santé de vos oreilles.*

Il convient de ne pas placer sur l'appareil de sources de flammes nues, telles que des bougies allumées.

L'appareil ne doit pas être exposé à des égouttements d'eau ou des éclaboussures et qu'aucun objet rempli de liquide tel que des vases ne doit être placé sur l'appareil.

Assurez que l'appareil est fourni de la propre ventilation. Ne procédez pas à l'installation près de source de chaleur tels que radiateurs, registre de chaleur, fours ou autres appareils (incluant les amplificateurs) qui produisent de la chaleur.

Les dispositifs marqués d'un symbole "d'éclair" sont des parties dangereuses au toucher et que les câbles extérieurs connectés à ces dispositifs de connexion extérieure doivent être effectués par un opérateur formé ou en utilisant des cordons déjà préparés.

**Cordon d'Alimentation** - Ne pas enlever le dispositif de sécurité sur la prise polarisée ou la prise avec tige de mise à la masse du cordon d'alimentation. Une prise polarisée dispose de deux lames dont une plus large que l'autre. Une prise avec tige de mise à la masse dispose de deux lames en plus d'une troisième tige qui connecte à la masse. La lame plus large ou la tige de mise à la masse est prévu pour votre sécurité. La prise murale est désuète si elle n'est pas conçue pour accepter ce type de prise avec dispositif de sécurité. Dans ce cas, contactez un électricien pour faire remplacer la prise murale. Évitez d'endommager le cordon d'alimentation. Protégez le cordon d'alimentation. Assurez-vous qu'on ne marche pas dessus et qu'on ne le pince pas en particulier aux prises. N'UTILISEZ PAS L'APPAREIL si le cordon d'alimentation est endommagé. Pour débrancher complètement cet appareil de l'alimentation CA principale, déconnectez le cordon d'alimentation de la prise d'alimentation murale. Le cordon d'alimentation du bloc d'alimentation de l'appareil doit demeurer pleinement fonctionnel.

Débranchez cet appareil durant les orages ou si inutilisé pendant de longues périodes.

**Service** - L'appareil ne doit être entretenu que par un personnel de service qualifié. Une réparation est nécessaire lorsque l'appareil a été endommagé de quelque manière que ce soit, comme le cordon d'alimentation ou la fiche est endommagé, du liquide a été renversé ou des objets sont tombés dans l'appareil, l'appareil a été exposé à la pluie ou à l'humidité, ne fonctionne pas normalement, nécessite le remplacement de la batterie et est tombé. Débranchez l'alimentation avant l'entretien!

## IMPORTANT SAFETY INSTRUCTIONS

 <p>The Lightning Flash with arrowhead symbol within an equilateral triangle, is intended to alert the user to the presence of uninsulated "dangerous voltage" within the product enclosure that may be of sufficient magnitude to constitute a risk of shock to persons</p>	 <p>Le symbole représentant un éclair avec une flèche à l'intérieur d'un triangle équilatéral est utilisé pour prévenir l'utilisateur de la présence d'une tension électrique dangereuse non isolée à l'intérieur de l'appareil. Cette tension est d'un niveau suffisamment élevé pour représenter un risque d'électrocution</p>
 <p>The exclamation point within an equilateral triangle is intended to alert the user to the presence of important operating and maintenance (servicing) instructions in the literature accompanying the product</p>	 <p>Le symbole représentant un point d'exclamation à l'intérieur d'un triangle équilatéral, signale à l'utilisateur la présence d'instructions importantes relatives au fonctionnement et à l'entretien de l'appareil dans cette notice d'installation</p>

1. Read these instructions.
2. Keep these instructions.
3. Heed all warnings.
4. Follow all instructions.
5. Do not use this apparatus near water.
6. Clean only with dry cloth.
7. Do not block any ventilation openings. Install in accordance with the manufacturer's instructions.
8. Do not install near any heat sources such as radiators, heat registers, stoves, or other apparatus (including amplifiers) that produce heat.
9. Do not defeat the safety purpose of the polarized or grounding-type plug. A polarized plug has two blades with one wider than the other. A grounding type plug has two blades and a third grounding prong. The wide blade or the third prongs are provided for your safety. If the provided plug does not fit into your outlet, consult an electrician for replacement of the obsolete outlet.
10. Protect the power cord from being walked on or pinched particularly at plugs, convenience receptacles, and the point where they exit from the apparatus.
11. Only use attachments/accessories specified by the manufacturer.
12. Use only with the cart, stand, tripod, bracket, or table specified by the manufacturer, or sold with the apparatus. When a cart is used, use caution when moving the cart/apparatus combination to avoid injury from tip-over.
13. Unplug this apparatus during lightning storms or when unused for long periods of time.
14. Refer all servicing to qualified service personnel. Servicing is required when the apparatus has been damaged in any way, such as power-supply cord or plug is damaged, liquid has been spilled or objects have fallen into the apparatus, the apparatus has been exposed to rain or moisture, does not operate normally, or has been dropped.

#### WARNING:

• To reduce the risk of fire or electric shock, do not expose this apparatus to rain or moisture and objects filled with liquids, such as vases, should not be placed on this apparatus.

• To completely disconnect this apparatus from the ac mains, disconnect the power supply cord plug from the ac receptacle.

• The mains plug of the power supply cord or appliance coupler shall remain readily accessible.


1. Lisez ces instructions.
2. Conservez ces instructions.
3. Respecter tous les avertissements.
4. Suivez toutes les instructions.
5. N'utilisez pas l'appareil près de l'eau.
6. Nettoyer uniquement avec chiffon sec.
7. Ne bloquez pas les ouvertures de ventilation. Installer en suivant les instructions du fabricant.
8. Ne pas installer près des sources de chaleur telles que radiateurs, bouches de chaleur, four ou autres appareils (y compris les amplificateurs) produisant de la chaleur.
9. N'annulez pas l'objectif sécuritaire de la fiche polarisée ou de la tige de mise à la terre. Une fiche polarisée possède deux lames avec une plus large que l'autre. Une prise avec mise à la terre possède deux lames et une troisième tige. La lame large ou la troisième tige sont fournis pour votre sécurité. Si la fiche n'entre pas dans votre prise, consultez un électricien pour remplacer la prise obsolète.
10. Protéger le cordon d'alimentation des piétinements ou pincements en particulier près des fiches, des prises de courant et au point de sortie de l'appareil.
11. Utilisez uniquement les accessoires spécifiés par le fabricant.
12. Utilisez uniquement avec un charriot, stand, trépied ou une table spécifiée par le fabricant, ou vendus avec l'appareil.
13. Débranchez l'appareil durant un orage ou lorsqu'il reste inutilisé pendant de longues périodes de temps.
14. Confiez toute réparation à un technicien qualifié. Une réparation est nécessaire lorsque l'appareil a été endommagé de quelque façon que ce soit, comme lorsque le cordon d'alimentation ou la fiche est endommagé, lorsque du liquide a été renversé ou des objets sont tombés à l'intérieur, lorsque l'appareil a été exposé à la pluie ou l'humidité, ne fonctionne pas normalement, ou est tombé.

#### AVERTISSEMENT:

• Pour réduire les risques d'incendie ou de choc électrique, ne pas exposer cet appareil à la pluie ou à l'humidité et ne placez pas d'objets contenant des liquides, tels que des vases, sur l'appareil.


• Pour isoler totalement cet appareil de l'alimentation secteur, débranchez totalement son cordon d'alimentation du réceptacle CA.


• La prise du cordon d'alimentation ou du prolongateur, si vous en utilisez un comme dispositif de débranchement, doit rester facilement accessible



CAUTION


TO PREVENT ELECTRIC SHOCK HAZARD,  
DO NOT CONNECT TO MAINS POWER SUPPLY  
WHILE GRILLE IS REMOVED.

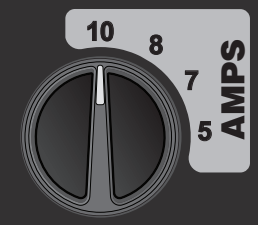




AVIS

POUR PRÉVENIR LES RISQUES D'ÉLECTROCUTION,  
NE PAS RACCORDER À L'ALIMENTATION ÉLECTRIQUE ALORS  
QUE LA GRILLE EST RETIRÉE.





**LINE CURRENT LIMIT**

10A = MAX Output  
8A = 90% Output  
7A = 80% Output  
5A = 60% Output

**SA218S LEVEL**



Pwr Activity Input Clip Limit  
VC Therm X-MAX

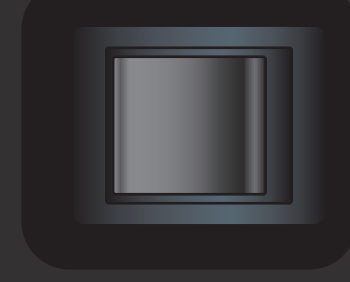


**OUTPUT INPUT**  
ALL CONNECTED IN PARALLEL



**SYNERGY**  
ACTIVE SUBWOOFER  
**SA218S**

On POWER Off



SA218S A-Z1887 / 1/2

SERIAL NUMBER

DESIGNED & MANUFACTURED BY  
YORKVILLE SOUND • TORONTO, CANADA

Circuit Breaker



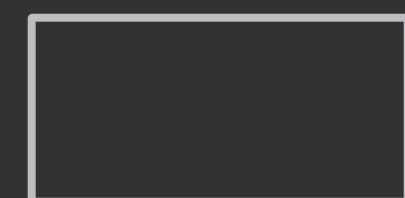
CAUTION: THIS EQUIPMENT  
REQUIRES A 15A LINE CORD  
ATTENTION: CET EQUIPEMENT  
NECESSITE UN CORDON  
DE LIGNE 15A  
DISCONNECT POWER  
BEFORE SERVICING!  
DEBRANCHER L'APPAREIL  
AVANT D'ENLEVER LES  
COUVERCLES!

2A MAX ON FIRST OUTLET



120V~60Hz  
15A STANDALONE  
12A MAX WITH  
AC OUTLET  
SEE OWNERS MANUAL FOR  
CASCADE INSTALLATION

NO USER SERVICEABLE PARTS INSIDE.  
NE CONTIENT AUCUNE PIECE REPARABLE PAR L'UTILISATEUR.



CAUTION - TO REDUCE THE RISK OF ELECTRIC SHOCK,  
GROUNDING OF THE CENTRE PIN OF THIS PLUG MUST BE MAINTAINED!  
ATTENTION - POUR REDUIRE LE RISQUE DE CHOC ELECTRIQUE, CONSERVER  
LA MISE A LA TERRE ASSUREE PAR LA TIGE CENTRALE DE CETTE FICHE!



### Specifications

System Type Active Subwoofer  
Active or Passive Active  
Program Power (watts) 6000 watts Program (12000 watts peak)  
Measured Max SPL (C-Weighted, Max Hold) 130 dB Cont. 142 dB Peak  
Frequency Response (Hz +/- 3dB) 30 Hz - 100 Hz  
Crossover Frequency (Hz) 100 Hz lowpass  
Cabinet Configuration Bass Reflex  
Driver Configuration 2x18-inch LF woofer  
LF Driver(s) 18-inch Neodymium with 4.5-inch Voice Coil  
LF Impedance (ohms) 8 ohm Load x 2  
LF Protection Excursion, Voice Coil Thermal (RMS)  
LF Amplifier Type Class D  
Cooling Scheme Convection  
Power Cable Removable Locking Powercon True Input and Loop Thru Output  
Power Switch Yes  
Inputs 1 XLR with 2x XLR Parallel out, Impedance 35k ohms  
Input Sensitivity (Vrms Sine) Line in 1.4 at center, 0.56 at max  
Level Controls Volume,  $-\infty$ , 0dB, 10dB (Min, Top, Max)  
Limit Controls Thermal Limiter Advance for power consumption management  
Limiter Excursion, Thermal (RMS), Clipping  
LED Indicators Power, Excursion Limit, Thermal (RMS) Limit, Input Clip, Activity  
Enclosure Materials Multiply 15mm Birch Plywood  
Stacking Feature Interlocking Rubber Feet (Sides)  
Covering / Finish Paint  
Dimensions (DWH xbackW, inches) 28.872 (including Casters) x 44 x 22  
Dimensions (DWH xbackW, cm) 73.33 x 111.76 x 58.88  
Weight (lbs/kg) 248/112.49

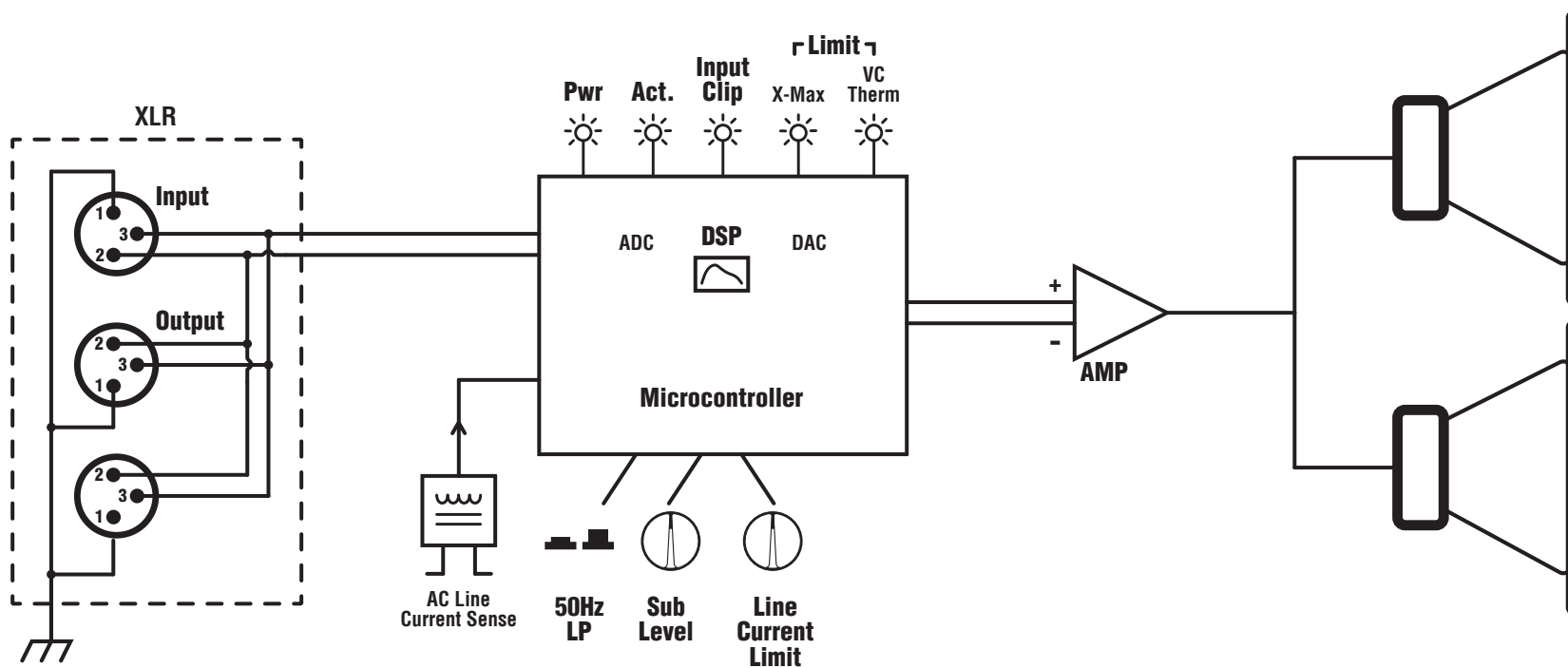


### Spécifications

Type de système Caisson de Basse actif  
Actif ou passif Actif  
Puissance du programme (watts) 6000 watts Programme (12000 watts crête)  
NPA maximum mesuré (pondéré C, maintien maximum) 130dB Cont. 142 dB crête  
Réponse en fréquence (Hz +/- 3dB) 30 Hz - 100 Hz  
Fréquence de coupure (Hz) Passe-bas 100 Hz  
Configuration de l'enceinte Haut-parleur à pavillon  
Configuration des haut-parleurs 2x18-inch LF woofer  
Driver(s) BF Néodyme de 15 pouces avec bobine mobile de 4,5 pouces  
Impédance BF (ohms) Charge de 4 ohms  
Protection BF Excursion, Thermique de la bobine mobile (RMS)  
Type d'amplificateur BF Classe D  
Système de refroidissement Convection  
Cordon d'alimentation Entrée Powercon True et sortie Loop Thru verrouillables et amovibles  
Interrupteur d'alimentation Oui  
Entrées 1 XLR avec 2x XLR sortie parallèle, Impédance 35k ohms  
Sensibilité d'entrée (Vrms sinus) Entrée ligne 1,4 au centre, 0,56 au maximum  
Commandes de niveau Volume, -∞,0dB,10dB (Min, Top, Max)  
Commandes d'limiteur Limiteur thermique Advance pour la gestion de la consommation d'énergie  
Limiteur Excursion, thermique (RMS), écrêtage  
Indicateurs DEL Puissance, Limite d'excursion, Limite thermique (RMS), Clip d'entrée, Activité  
Matériaux du boîtier Contreplaqué de bouleau multiplis de 15 mm  
Caractéristiques d'empilage Pieds en caoutchouc emboîtables (côtés)  
Revêtement / Finition Peinture  
Dimensions (PLH x L arrière, pouces) 28.872 (y compris les roulettes) x 44 x 22  
Dimensions (PLH x L arrière, cm) 73.33 x 111.76 x 58.88  
Poids (livres/kg) 248/112.49

# Block Diagram SA218S

DESIGNED & MANUFACTURED BY YORKVILLE SOUND



**M1811-2 Parts Reference List 5/19/2021**

REF	YS #	Description	REF	YS #	Description	REF	YS #	Description
AI-ASS	M1811-8	SYNERGY CAP DISCHARGE BOARD AL 1LYR						
D1		5237B 8V2 0W2 SOT-23 SMT ZEN						
D2		CDSF4148 75V 0A15 1005 SMT						
D3		SMAZ18-13-F 18V0 1W0 5% SMT ZEN						
LD1		RED LED 1V5 20MA 1206 SMT						
LD2		RED LED 1V5 20MA 1206 SMT						
PCB1	M1811B	1 OZ 1SD 49.082SQIN 08PER ALUM 1.						
Q1		IRFR825TRPBF NCH MFET DPAK3 SMT TS						
Q2		IRFR825TRPBF NCH MFET DPAK3 SMT TS						
Q3		MMBTA92 PNP SOT-23 SMT						
Q4		MMBTA42 NPN SOT-23 SMT						
Q5		MMBTA42 NPN SOT-23 SMT						
Q6		IRFR825TRPBF NCH MFET DPAK3 SMT TS						
R1		W100 475K 1% 0805 SMT RES						
R2		W100 475K 1% 0805 SMT RES						
R3		W100 475K 1% 0805 SMT RES						
R4		W100 475K 1% 0805 SMT RES						
R5		W100 475K 1% 0805 SMT RES						
R6		W100 475K 1% 0805 SMT RES						
R7		W250 100R 5% 1206 SMT RES						
R8		W250 100R 5% 1206 SMT RES						
R9		W250 100R 5% 1206 SMT RES						
R10		W250 100R 5% 1206 SMT RES						
R11		W100 475K 1% 0805 SMT RES						
R12		W100 2K74 1% 0805 SMT RES						
R13		W100 475K 1% 0805 SMT RES						
R14		W100 475K 1% 0805 SMT RES						
R15		W100 221R 1% 0805 SMT RES						
R16		W100 475K 1% 0805 SMT RES						
R17		W125 330R 0.5% 0805 SMT RES						
R18		10K 5% THERMISTOR NTC 0805 SMT						
R19		1W00 0R 5% 2512 SMT RES						
R20		W750 0R 1% 2010 SMT JMP						
R21		W250 680R 5% 1206 SMT RES						
R22		W250 680R 5% 1206 SMT RES						
R23		W250 680R 5% 1206 SMT RES						
R24		W125 1K800 0.1% 0805 SMT RES						
R25		W100 1M0 1% 0805 SMT RES						
R26		W100 1M0 1% 0805 SMT RES						
R27		W100 1M0 1% 0805 SMT RES						
R28		W100 1M0 1% 0805 SMT RES						
R29		W250 100R 5% 1206 SMT RES						
R30		W250 100R 5% 1206 SMT RES						
R31		1W00 0R 5% 2512 SMT RES						
R32		W250 0R 1206 SMT RES						
R33		W250 0R 1206 SMT RES						
SNL2	8372	1 MIL POLYIMIDE LABEL .375" X .375"						
W1		2X2 3 MM MICRO MATE-N-LOK SMT						







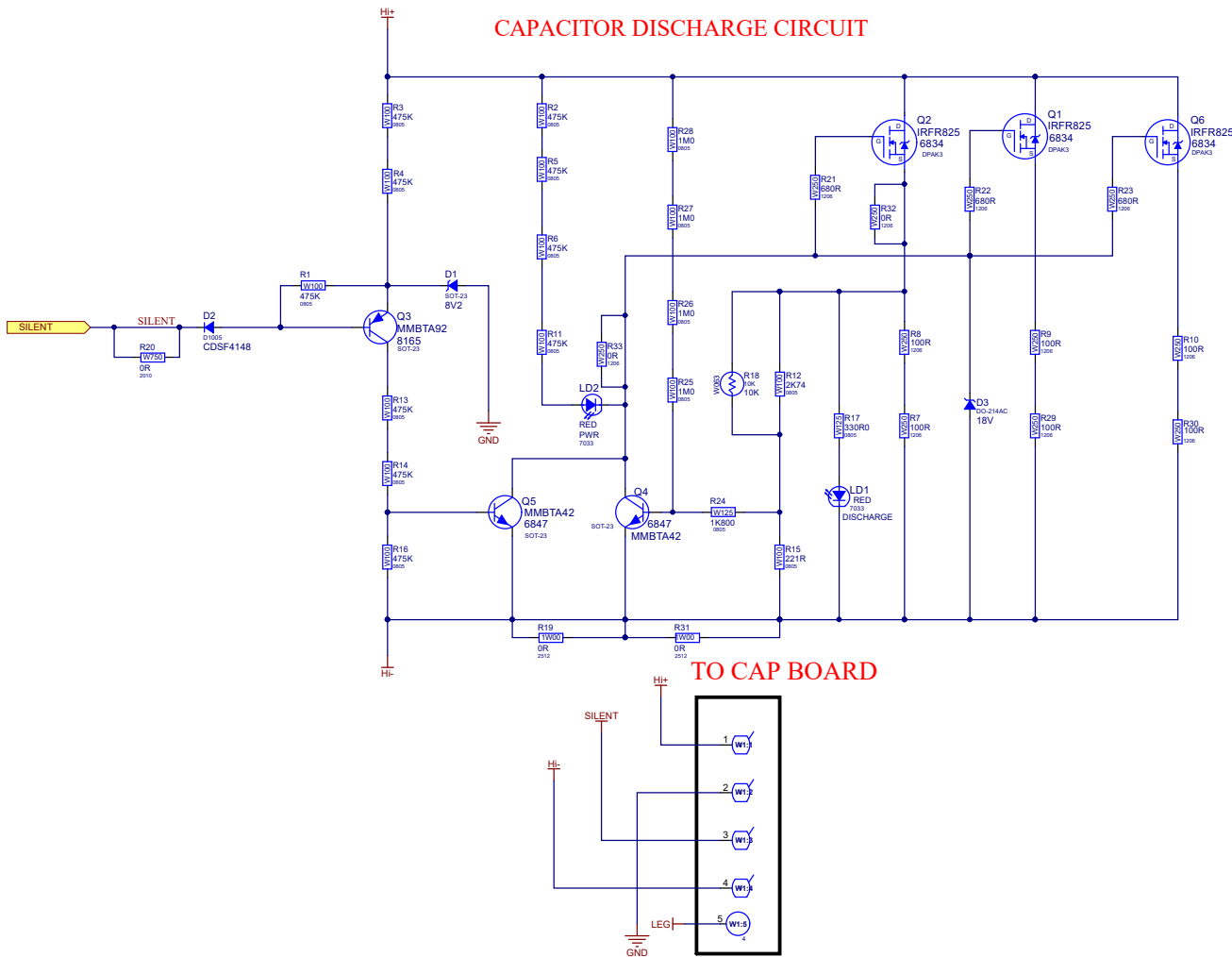


M1950-03 Parts Reference List 5/19/2021

REF	YS #	Description	REF	YS #	Description	REF	YS #	Description
AI-ASS	M1950-59	SA221S INPUT DSP BOARD 1OZ	LD6		GRN LED 2V8 20MA 1206 SMT	S1	3522	DPDT MINI PC VERT SNP ALT
C1		100N 50V 5%CAP 0805 SMT X7R	F4	2339	10K B LIN 12MM DUAL 21DET P34	S4	4189	DP4T NONSHORTING VERT ROT SWT
C2		470P 50V 5%CAP 0603 SMT NPO	PCB1	M1950BLANK	1 OZ 2SD 60.67SQIN 3PER SA221S INP	SNL2	8372	1 MIL POLYIMIDE LABEL...375" X .375"
C3		1U 25V 20%CAP 1206 SMT X7R	Q1		MMBT5401 PNP SOT-23 SMT	TP1		TEST POINT MINIATURE SMT
C4		100N 50V 5%CAP 0805 SMT X7R	Q2		MMBT5401 PNP SOT-23 SMT	TP7		TEST POINT MINIATURE SMT
C5		100N 50V 5%CAP 0805 SMT X7R	Q3		MMBT442 NPN SOT-23 SMT	TP8		TEST POINT MINIATURE SMT
C6	5669	470U 6V3 20%CAP RAD EL T&R	R1		W125 750R 1% 0805 SMT RES	TP9		TEST POINT MINIATURE SMT
C7	5945	10U 63V 20%CAP T&R RAD .2EL	R2		W100 3K74 1% 0805 SMT RES	TP10		TEST POINT MINIATURE SMT
C8	5945	10U 63V 20%CAP T&R RAD .2EL	R3		W125 1K21 1% 0805 SMT RES	TP12		TEST POINT MINIATURE SMT
C9	5233	330N 63V 5%CAP T&R RAD .2FLM	R4		W125 37K4 1% 0805 SMT RES	TP13		TEST POINT MINIATURE SMT
C10	5233	330N 63V 5%CAP T&R RAD .2FLM	R5		W125 22K1 1% 0805 SMT RES	TP14		TEST POINT MINIATURE SMT
C11	5212	100N 100V 5%CAP T&R RAD .2FLM	R6		W125 10K00 0.1% 0805 SMT RES	TP15		TEST POINT MINIATURE SMT
C12		100N 50V 5%CAP 0805 SMT X7R	R7		W100 499R 1% 0805 SMT RES	U1		33078 DUAL OPAMP SMT SO-8
C13		100N 50V 5%CAP 0805 SMT X7R	R8		W125 750R 1% 0805 SMT RES	U2		MC33063ADR BUCK/BOOST INV IC SO8
C14		100N 50V 5%CAP 0805 SMT X7R	R9		W100 499R 1% 0805 SMT RES	U3		AK4558 32BIT CODEC SMT QFN28
C15		100N 50V 5%CAP 0805 SMT X7R	R10		W125 1K5 5% 0805 SMT RES	U4		MK10DN512VLK10 100MHZ MCU IC LQFP80
C16	5212	100N 100V 5%CAP T&R RAD .2FLM	R11		W100 499R 1% 0805 SMT RES	U5	7012	LP2950-33 LDRP TO92 FIXED 3V3 REG
C17		10U 16V 10%CAP 1206 SMT X7R	R12		W125 10K00 0.1% 0805 SMT RES	U6	7012	LP2950-33 LDRP TO92 FIXED 3V3 REG
C18		10U 16V 20%CAP 0805 SMT X5R	R13		W100 200R 1% 0805 SMT RES	U7		TL072 DUAL OPAMP SMT SO-8
C19		100N 50V 5%CAP 0805 SMT X7R	R14		W125 750R 1% 0805 SMT RES	U8		TL072 DUAL OPAMP SMT SO-8
C20		100N 50V 5%CAP 0805 SMT X7R	R15		W250 0R27 5% 1206 SMT RES	U9		TL072 DUAL OPAMP SMT SO-8
C21		100N 50V 5%CAP 0805 SMT X7R	R16		W100 2K0 1% 0805 SMT RES	W1	2357	4 CIR XH-HEADER RA 0.098IN
C22		1U 25V 20%CAP 1206 SMT X7R	R17		W100 2K0 1% 0805 SMT RES	W2	2328	8 CIR XH-HEADER 0.098IN
C23		100N 50V 5%CAP 0805 SMT X7R	R18		W100 100R 1% 0805 SMT RES	W3		10 CIR DUAL ROW HDR 0.05 SPC SMT
C24		1U 25V 20%CAP 1206 SMT X7R	R19		W063 49R9 1% 0603 SMT RES	W4	2328	8 CIR XH-HEADER 0.098IN
C25		100N 50V 5%CAP 0805 SMT X7R	R20		W125 47R 5% 0805 SMT RES	W6	2369	3 CIR PH-HEADER 2MM
C26		1U 25V 20%CAP 1206 SMT X7R	R21		W100 100R 1% 0805 SMT RES	W8	4056	2 CIR XH-HEADER 0.098IN
C27		1U 25V 20%CAP 1206 SMT X7R	R22		W125 47K 5% 0805 SMT RES	ZD1		MM3Z18VT1G 18V0 0W2 5% SMT ZEN
C28		100N 50V 5%CAP 0805 SMT X7R	R23		W125 47K 5% 0805 SMT RES	ZD2		MM3Z18VT1G 18V0 0W2 5% SMT ZEN
C29		100N 50V 5%CAP 0805 SMT X7R	R24		W125 10K00 0.1% 0805 SMT RES			
C30		100N 50V 5%CAP 0805 SMT X7R	R25		W125 10K00 0.1% 0805 SMT RES			
C31		100N 50V 5%CAP 0805 SMT X7R	R26		W125 10K00 0.1% 0805 SMT RES			
C32		470P 50V 5%CAP 0603 SMT NPO	R27		W100 499R 1% 0805 SMT RES			
C33		470P 50V 5%CAP 0603 SMT NPO	R28		W125 47R5 1% 0805 SMT RES			
C34		100N 50V 5%CAP 0805 SMT X7R	R29		W125 4K7 5% 0805 SMT RES			
C35		1U 25V 20%CAP 1206 SMT X7R	R30		W100 2K32 1% 0805 SMT RES			
C36		1U 25V 20%CAP 1206 SMT X7R	R31		W125 10R0 1% 0805 SMT RES			
C37		470P 50V 5%CAP 0603 SMT NPO	R32		W125 10K00 0.1% 0805 SMT RES			
C38		100N 50V 5%CAP 0805 SMT X7R	R33		W100 100R 1% 0805 SMT RES			
C39		100N 50V 5%CAP 0805 SMT X7R	R35		W125 249R0 1% 0805 SMT RES			
C40		100P 50V 10%CAP 0805 SMT NPO	R36		W125 249R0 1% 0805 SMT RES			
C41	5212	100N 100V 5%CAP T&R RAD .2FLM	R37		W100 6K98 1% 0805 SMT RES			
C42	5212	100N 100V 5%CAP T&R RAD .2FLM	R38		W100 100R 1% 0805 SMT RES			
C43		20P 100V 5%CAP 0805 SMT NPO	R39		W125 47R5 1% 0805 SMT RES			
C44		20P 100V 5%CAP 0805 SMT NPO	R40		W125 0R 5% 0805 SMT RES			
C45		20P 100V 5%CAP 0805 SMT NPO	R41		W125 37K4 1% 0805 SMT RES			
C46		1U 25V 20%CAP 1206 SMT X7R	R42		W125 10R0 1% 0805 SMT RES			
C47		100N 50V 5%CAP 0805 SMT X7R	R44		W125 4K7 5% 0805 SMT RES			
C48		10U 16V 10%CAP 1206 SMT X7R	R45		W125 33R 5% 0805 SMT RES			
C49		10U 16V 10%CAP 1206 SMT X7R	R46		W125 33R 5% 0805 SMT RES			
C50		10U 16V 10%CAP 1206 SMT X7R	R47		W125 4K02 0.1% 0805 SMT RES			
C51		100P 50V 10%CAP 0805 SMT NPO	R48		W125 750R 1% 0805 SMT RES			
C52		100P 50V 10%CAP 0805 SMT NPO	R49		W125 750R 1% 0805 SMT RES			
C55		100U 25V 20%CAP 8X5.4 SMT ELE	R51		W125 47R 5% 0805 SMT RES			
C134		100N 50V 5%CAP 0805 SMT X7R	R52		W125 560R 5% 0805 SMT RES			
C135		100N 50V 5%CAP 0805 SMT X7R	R53		W100 2K0 1% 0805 SMT RES			
D1		B160-E3 60V 1A0 SCH DO214AC SMT	R54		W125 4K02 0.1% 0805 SMT RES			
D2		CDSF4148 75V 0A15 1005 SMT	R55		W125 560R 5% 0805 SMT RES			
D3		CDSF4148 75V 0A15 1005 SMT	R56		W100 200R 1% 0805 SMT RES			
D4		B160-E3 60V 1A0 SCH DO214AC SMT	R57		W100 2K0 1% 0805 SMT RES			
D5		MM3Z18VT1G 18V0 0W2 5% SMT ZEN	R58		W125 187K 0.1% 0805 SMT RES			
D6		CDSF4148 75V 0A15 1005 SMT	R59		W125 187K 0.1% 0805 SMT RES			
D7		CDSF4148 75V 0A15 1005 SMT	R62		W125 4K02 0.1% 0805 SMT RES			
D10		CDSF4148 75V 0A15 1005 SMT	R65		W125 4K02 0.1% 0805 SMT RES			
D11		CDSF4148 75V 0A15 1005 SMT	R66		W125 10K00 0.1% 0805 SMT RES			
D12		CDSF4148 75V 0A15 1005 SMT	R67		W125 10K00 0.1% 0805 SMT RES			
D39		CDSF4148 75V 0A15 1005 SMT	R68		W125 698R 1% 0805 SMT RES			
D40		CDSF4148 75V 0A15 1005 SMT	R69		W125 47K 5% 0805 SMT RES			
R1	3700	RELAY 2C 01AMP DC24 015MA PC-S	R70		W125 47K 5% 0805 SMT RES			
L2		15.0UH COIL 0805 SMT	R71		W125 33R 5% 0805 SMT RES			
L3		220UH COIL 10X10MM SMT	R72		W125 37K4 1% 0805 SMT RES			
L6		8.2UH COIL 1210 SMT	R73		W100 2K0 1% 0805 SMT RES			
L7		8.2UH COIL 1210 SMT	R75		W125 10K00 0.1% 0805 SMT RES			
L10		15.0UH COIL 0805 SMT	R76		W100 6K98 1% 0805 SMT RES			
L11		15.0UH COIL 0805 SMT	R107		W125 22K1 1% 0805 SMT RES			
L12		15.0UH COIL 0805 SMT	R165		W125 31K6 0.1% 0805 SMT RES			
LD1		GRN LED 2V8 20MA 1206 SMT	R176		W125 3K32 1% 0805 SMT RES			
LD2		YEL LED 1V7 20MA 1206 SMT	R177		W125 100K 5% 0805 SMT RES			
LD3		RED LED 1V5 20MA 1206 SMT	R178		W125 1K02 0.1% 0805 SMT RES			
LD4		YEL LED 1V7 20MA 1206 SMT	R181		W125 31K6 0.1% 0805 SMT RES			



## CAPACITOR DISCHARGE CIRCUIT



Yorkville Sound Ltd.  
550 Granite Court  
Pickering, ON  
Canada L1W 3Y8  
www.yorkville.com

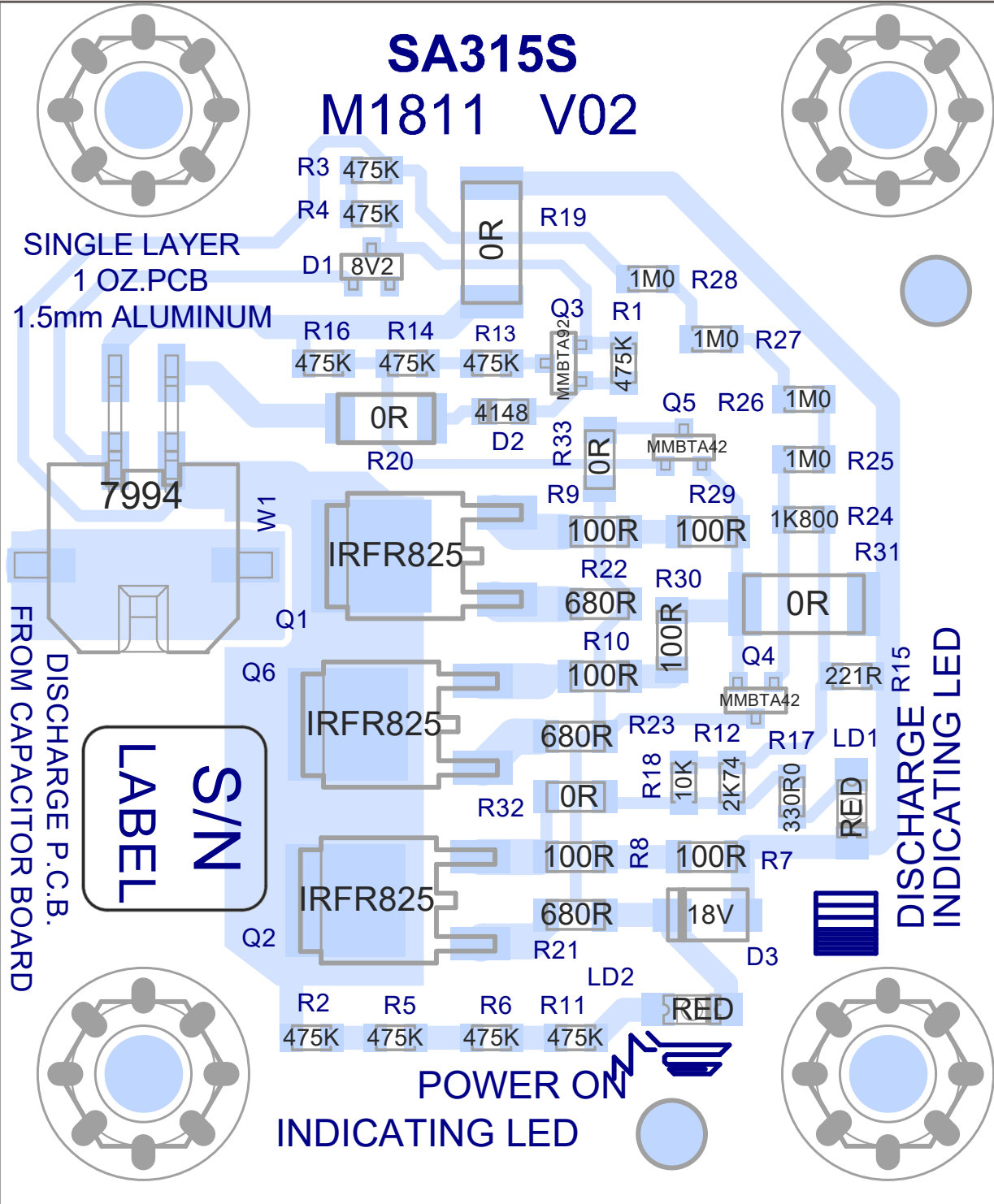
Product(s):	<b>SA315S</b>			
Description:	Short Description Of The Product			
PCBR: M1811	Rev: V02	EML Rev: XX	Sheet 1	Of 2
Modified: 2019-03-20	File: Discharge_Circuit.SchDoc	Temp Rev: V031		





# SA315S M1811 V02

SINGLE LAYER  
1 OZ.PCB  
1.5mm ALUMINUM



DISCHARGE P.C.B.  
FROM CAPACITOR BOARD

S/N  
LABEL

DISCHARGE INDICATING LED

POWER ON  
INDICATING LED

R3 475K

R4 475K

D1 8V2

R16 475K

R14 475K

R13 475K

R20 475K

D2 4148

MMBTA92Q3

R1 475K

R28 1M0

R27 1M0

Q5 MMBTA42

R26 1M0

R25 1M0

R29 100R

R24 1K800

R31 100R

7994

W1

IRFR825

R9 100R

R22 680R

R10 100R

R30 100R

R3 475K

MMBTA42

Q4 MMBTA42

R15 221R

R23 680R

R12 100R

R17 100R

LD1 RED

R32 100R

R18 10K

R7 100R

D3 330R0

R2 475K

R5 475K

R6 475K

R11 475K

R21 680R

D3 18V

LD2 RED

R2 475K

R5 475K

R6 475K

R11 475K


RED

POWER ON

INDICATING LED

# PCB ASSEMBLY DOCUMENTATION

1. INSPECT SOLDER JOINTS AFTER REFLOW
2. USE PIZZA CUTTER TO SEPARATE BOARDS FROM PANEL.

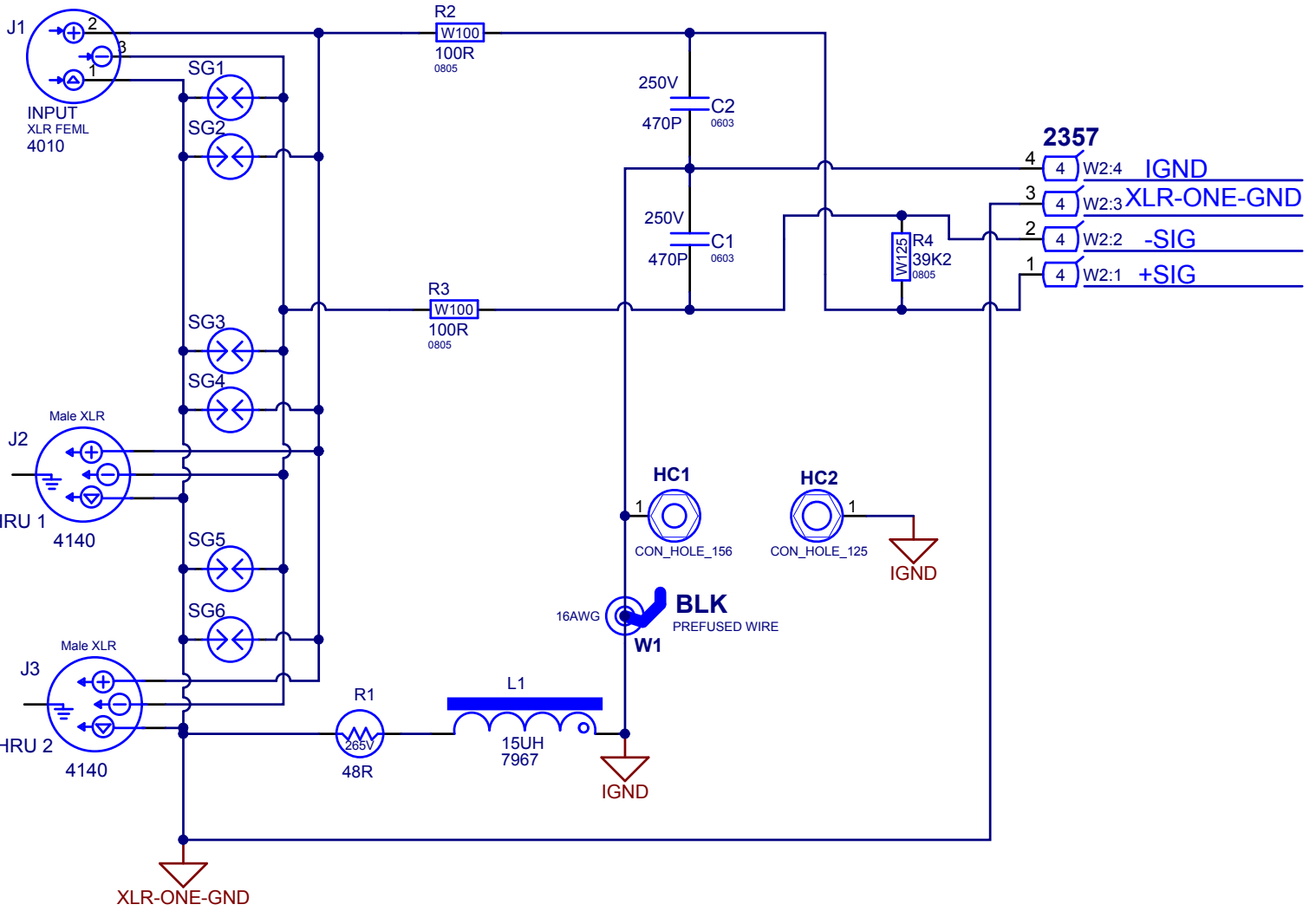
	Section: <b>Assembly Documentation</b>			
	Product(s): <b>SA315S</b>			
	PCB#: M1811	Rev#: V02	ENL Rev#: XX	Sheet 2 Of 4
	Modified: 2019-03-20	File: Assembly.SchDoc		Temp Rev: V031



INPUT

THRU 1

THRU 2



<b>Section:</b> INPUT JACK			
<b>Product(s):</b> SYNERGY			
<b>PCB#:</b> M1813	<b>Rev#:</b> V01	<b>EML Rev#:</b> XX	<b>Sheet</b> 1 <b>Of</b> 2
<b>Modified:</b> 25/10/2018		<b>File:</b> Input.SchDoc	
<b>Temp Rev:</b> V032			

# DESIGN HISTORY AND INFORMATION

## CHANGE HISTORY

#	DATE	VER#	PC#	DESCRIPTION OF CHANGE
1	22-OCT-2018	V01	.	RELEASED FOR PRODUCTION.
2	.	.	.	.
3	.	.	.	.
4	.	.	.	.
5	.	.	.	.
6	.	.	.	.
7	.	.	.	.
8	.	.	.	.
9	.	.	.	.
10	.	.	.	.
11	.	.	.	.
12	.	.	.	.
13	.	.	.	.

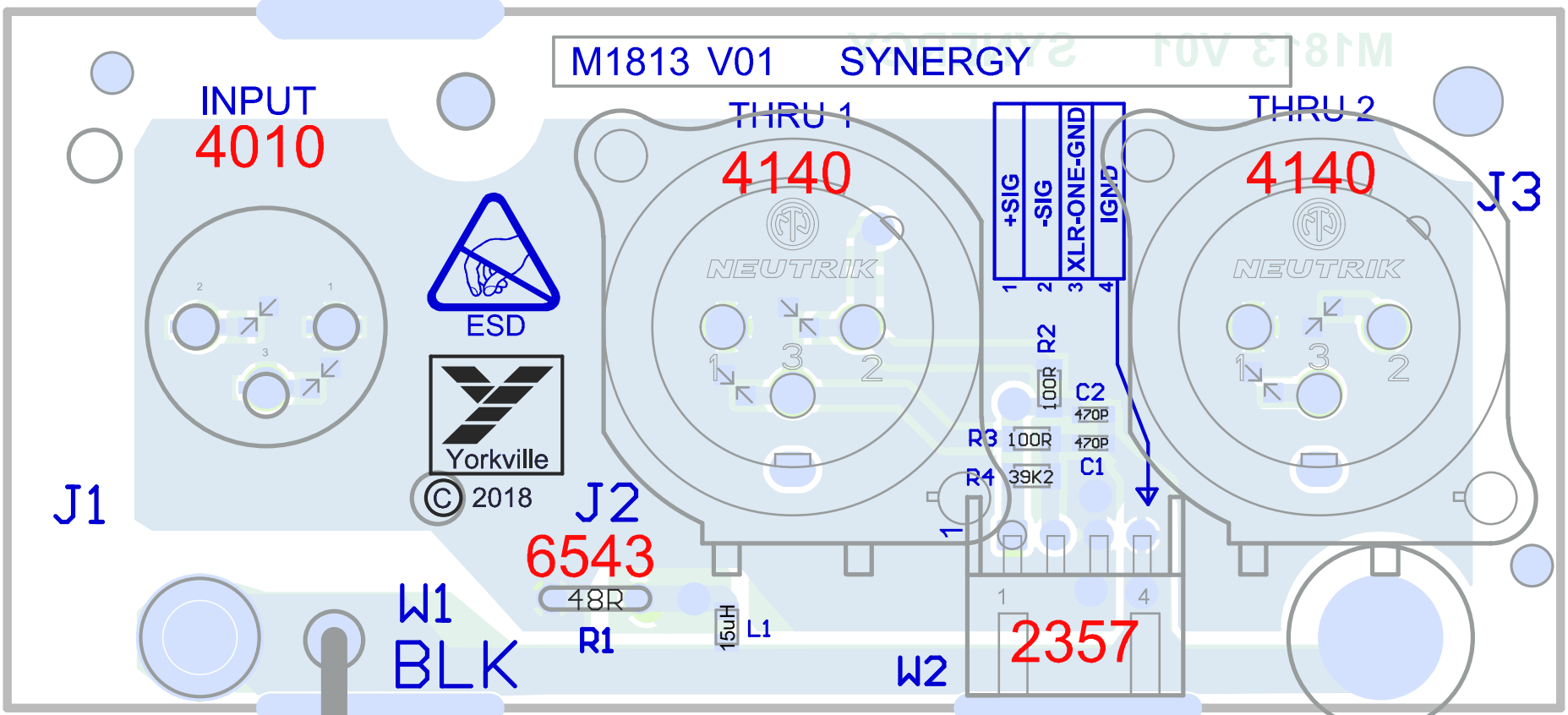
#	DATE	VER#	PC#	DESCRIPTION OF CHANGE
1	.	.	.	.
2	.	.	.	.
3	.	.	.	.
4	.	.	.	.
5	.	.	.	.
6	.	.	.	.
7	.	.	.	.
8	.	.	.	.
9	.	.	.	.
10	.	.	.	.
11	.	.	.	.
12	.	.	.	.
13	.	.	.	.

#	DATE	VER#	PC#	DESCRIPTION OF CHANGE
1	.	.	.	.
2	.	.	.	.
3	.	.	.	.
4	.	.	.	.
5	.	.	.	.
6	.	.	.	.
7	.	.	.	.
8	.	.	.	.
9	.	.	.	.
10	.	.	.	.
11	.	.	.	.
12	.	.	.	.
13	.	.	.	.

THIS SHEET CONTAINS A CHANGE HISTORY LOG, A LIST OF THE POTS & KNOBS AND A LEADS & PINS REFERENCE SECTION.





M1813 V01 SYNERGY

INPUT  
4010

THRU 1  
4140

THRU 2  
4140

J3



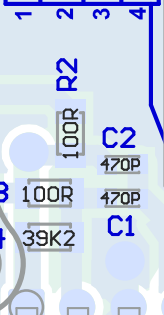
© 2018

J1

J2

6543

1



W1  
BLK

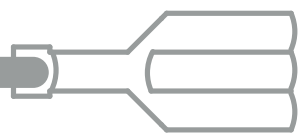
48R  
R1

15uH  
L1

W2

2357

BLACK 5 INCH



#3489

# PCB ASSEMBLY DOCUMENTATION

## SPECIAL PRODUCTION NOTES

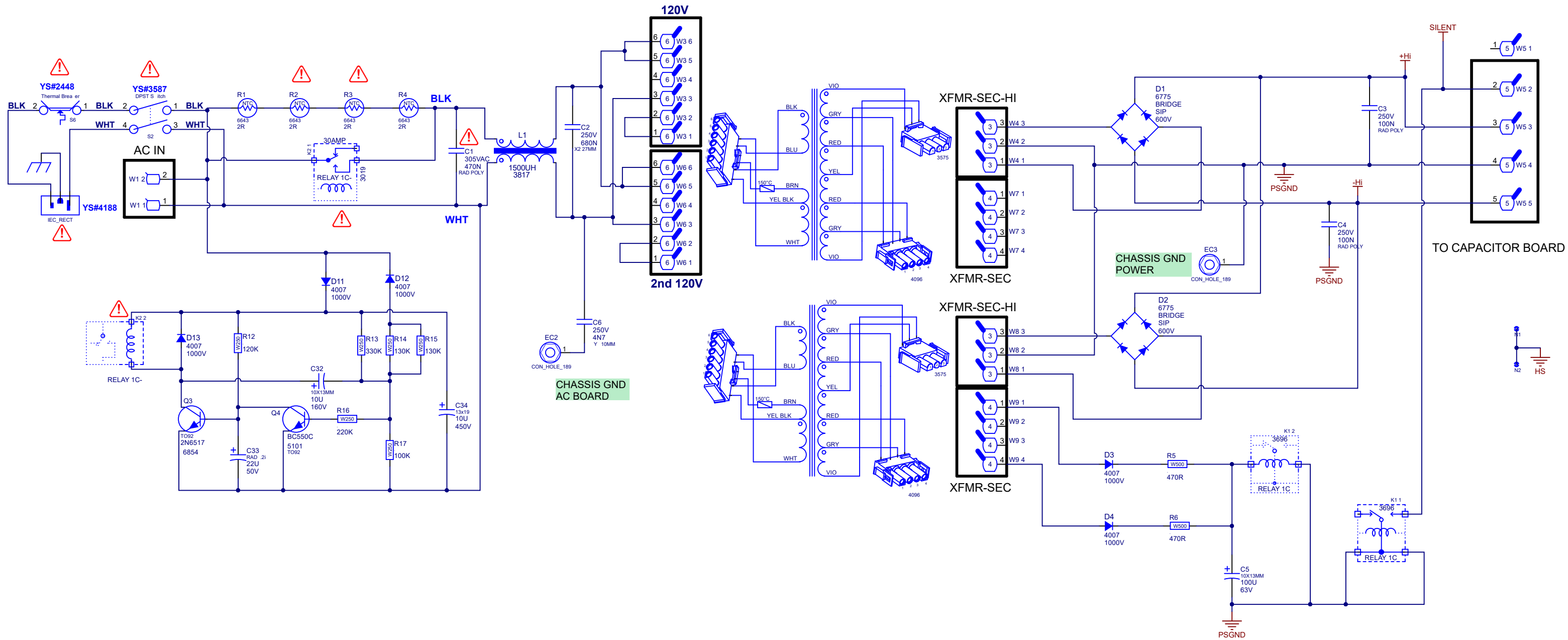
1. PCBSA: R1 #6543 IS HAND INSERTED.

# DESIGN HISTORY AND INFORMATION

## CHANGE HISTORY

#	DATE	VER#	PC#	DESCRIPTION OF CHANGE
1	22-OCT-2018	V01	.	RELEASED FOR PRODUCTION.
2	.	.	.	.
3	.	.	.	.
4	.	.	.	.
5	.	.	.	.
6	.	.	.	.
7	.	.	.	.
8	.	.	.	.
9	.	.	.	.
10	.	.	.	.
11	.	.	.	.
12	.	.	.	.
13	.	.	.	.
#	DATE	VER#	PC#	DESCRIPTION OF CHANGE
1	.	.	.	.
2	.	.	.	.
3	.	.	.	.
4	.	.	.	.
5	.	.	.	.
6	.	.	.	.
7	.	.	.	.
8	.	.	.	.
9	.	.	.	.
10	.	.	.	.
11	.	.	.	.
12	.	.	.	.
13	.	.	.	.
#	DATE	VER#	PC#	DESCRIPTION OF CHANGE
1	.	.	.	.
2	.	.	.	.
3	.	.	.	.
4	.	.	.	.
5	.	.	.	.
6	.	.	.	.
7	.	.	.	.
8	.	.	.	.
9	.	.	.	.
10	.	.	.	.
11	.	.	.	.
12	.	.	.	.
13	.	.	.	.

# POWER SUPPLY SA315S



**!** CRITICAL SAFETY COMPONENTS  
THIS SYMBOL IS PLACED AD ACENT TO  
SAFETY CRITICAL COMPONENTS.

# DESIGN HISTORY AND INFORMATION

## CHANGE HISTORY

#	DATE	VER#	PC#	DESCRIPTION OF CHANGE
1	12-NOV-2018	V01P1		RELEASED FOR PRODUCTION
2	26-FEB-2019	V02		RELEASED FOR PRODUCTION
3	14-SEP-2023	.	9984	Re lace C1 ith YS 5193 470N
4	.	.	.	.
5	.	.	.	.
6	.	.	.	.
7	.	.	.	.
8	.	.	.	.
9	.	.	.	.
10	.	.	.	.
11	.	.	.	.
12	.	.	.	.
13	.	.	.	.

#	DATE	VER#	PC#	DESCRIPTION OF CHANGE
1	.	.	.	.
2	.	.	.	.
3	.	.	.	.
4	.	.	.	.
5	.	.	.	.
6	.	.	.	.
7	.	.	.	.
8	.	.	.	.
9	.	.	.	.
10	.	.	.	.
11	.	.	.	.
12	.	.	.	.
13	.	.	.	.

## PINOUT DIAGRAMS



Blan Si e 229.870mm 127.000mm(9050 5000)

DRV 03

CLINCH  
ORIGIN

VCD

(9050 5000)

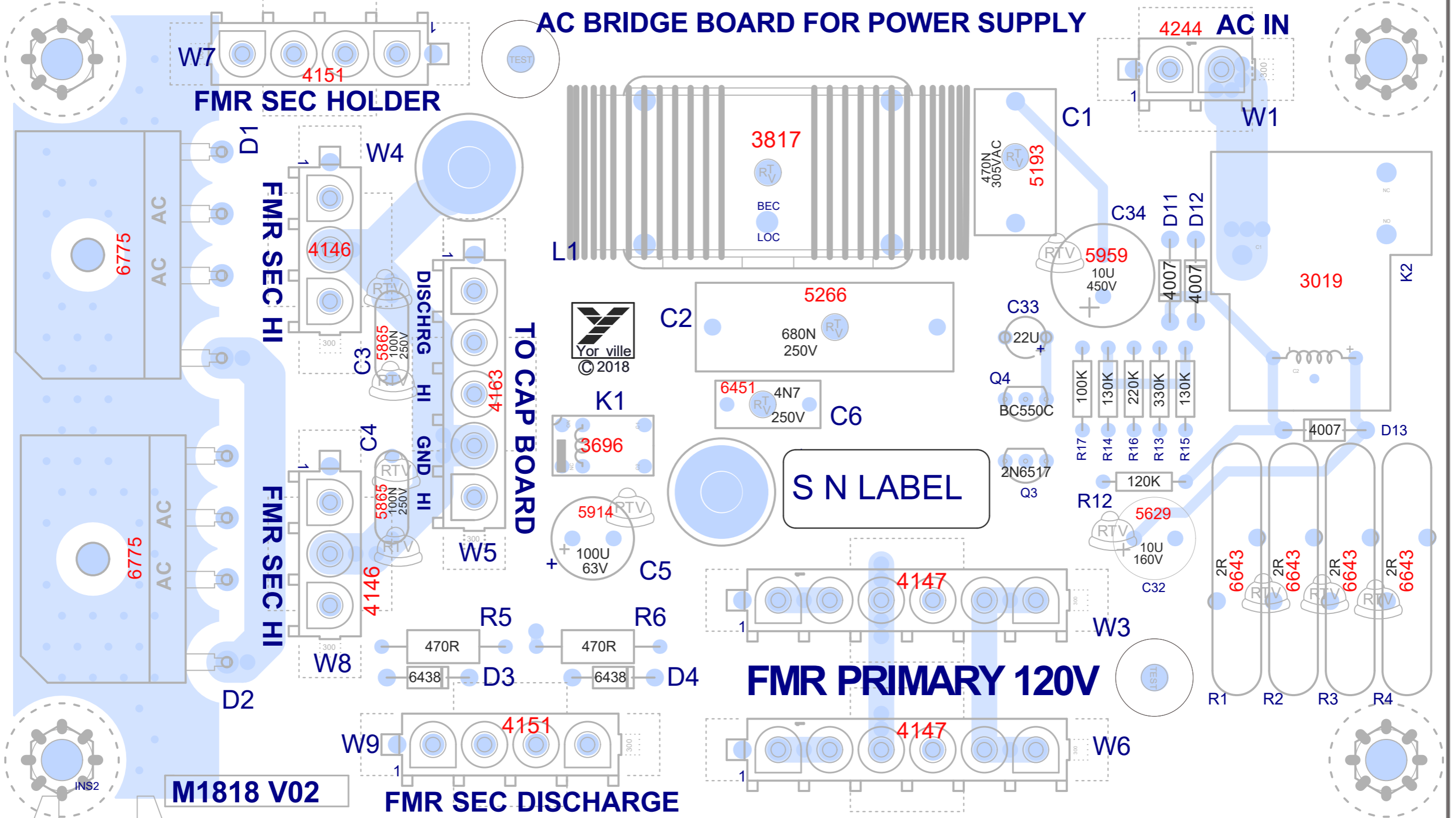
Blan Si e 229.870mm 127.000mm

Into Wa e

Score

Score

Score



M1818 V02

FMR SEC DISCHARGE

FMR PRIMARY 120V

M1818 V02 SA115S SA218S SA315S

INSE  
SECON

# PCB ASSEMBLY DOCUMENTATION

1. RTV bet ee tall com o e ts a here i icate
2. Whe a lyi g RTV to R1-R4, it shoul o ly be lace alo g the to s o the varistors.
3. Se arate boar rom a el ith a ro riate tool.

# DESIGN HISTORY AND INFORMATION

## CHANGE HISTORY

#	DATE	VER#	PC#	DESCRIPTION OF CHANGE
1	12-NOV-2018	V01P1		RELEASED FOR PRODUCTION
2	26-FEB-2019	V02		RELEASED FOR PRODUCTION
3	14-SEP-2023	.	9984	Re lace C1 ith YS 5193 470N
4	.	.	.	.
5	.	.	.	.
6	.	.	.	.
7	.	.	.	.
8	.	.	.	.
9	.	.	.	.
10	.	.	.	.
11	.	.	.	.
12	.	.	.	.
13	.	.	.	.

#	DATE	VER#	PC#	DESCRIPTION OF CHANGE
1	.	.	.	.
2	.	.	.	.
3	.	.	.	.
4	.	.	.	.
5	.	.	.	.
6	.	.	.	.
7	.	.	.	.
8	.	.	.	.
9	.	.	.	.
10	.	.	.	.
11	.	.	.	.
12	.	.	.	.
13	.	.	.	.

## PINOUT DIAGRAMS



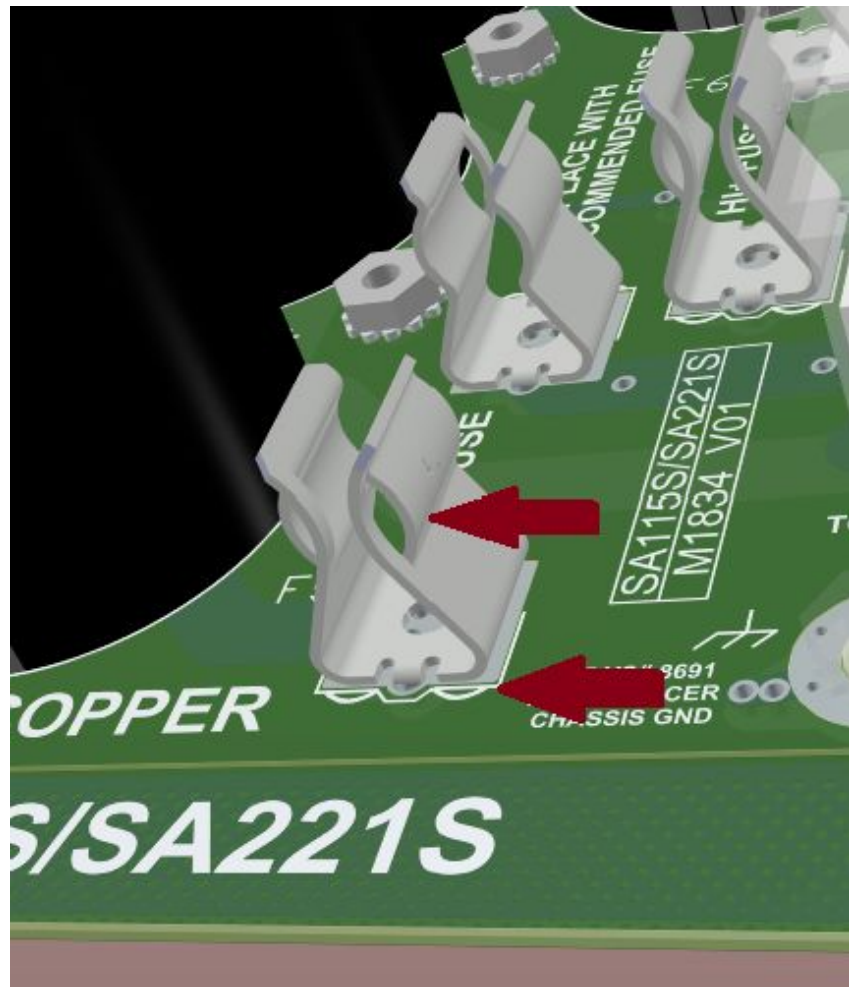




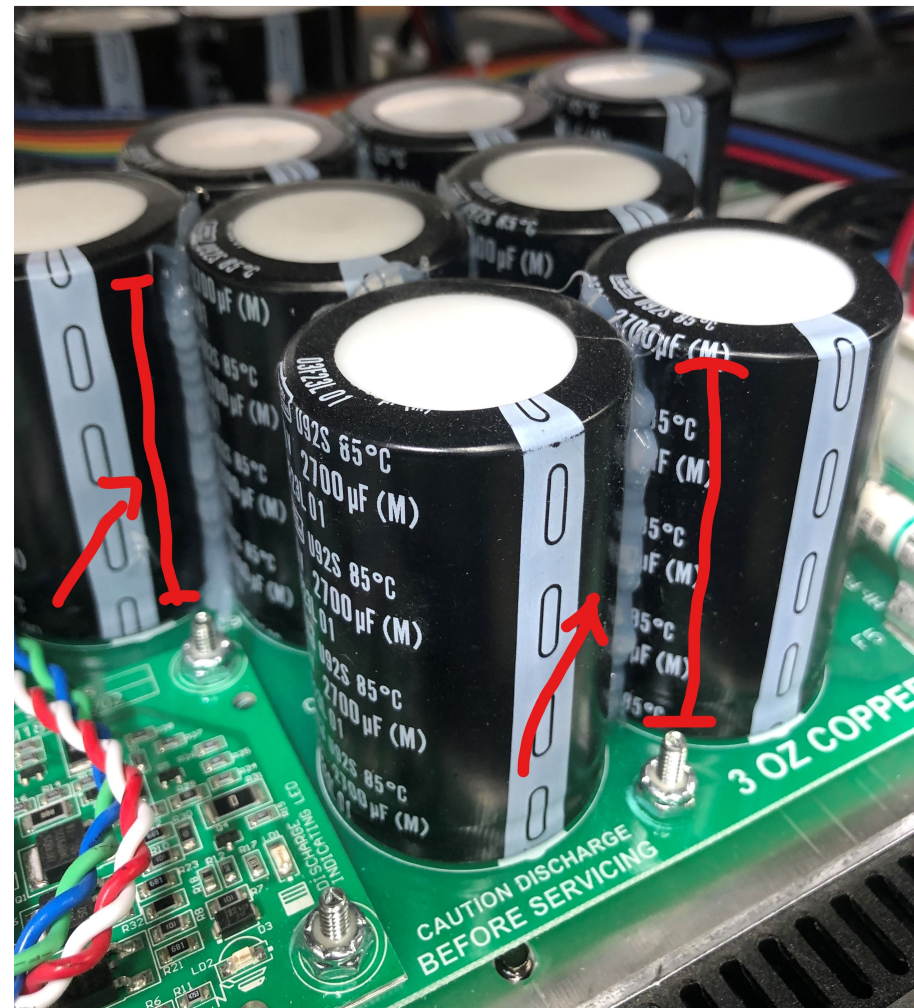


# PCB ASSEMBLY DOCUMENTATION

1. When inserting use holders YS 3477, orient them such that the side with the rings match with the rings on the silkscreen as shown in photo 1.
2. RTV all along sides in between all capacitors as shown in photo 2



#1

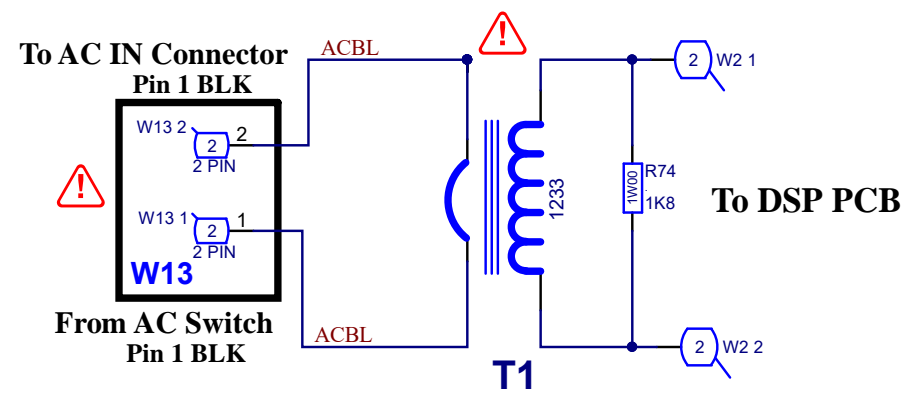


#2



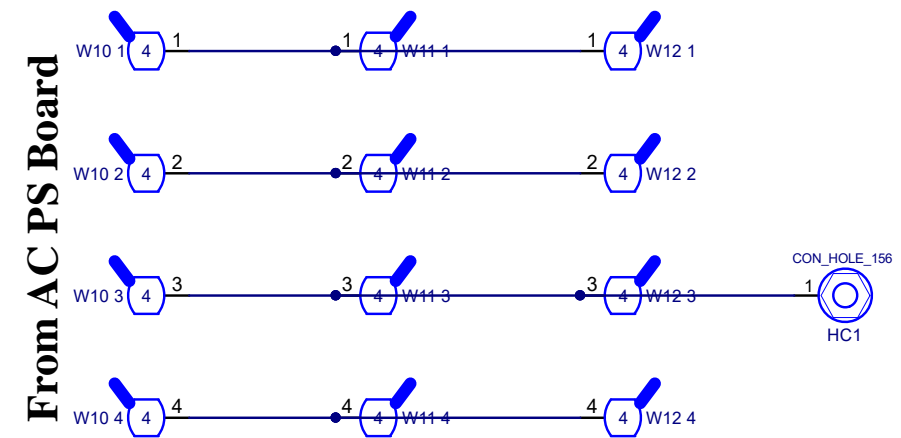


### AC Line Current Sense



**!** CRITICAL SAFETY COMPONENTS  
THIS SYMBOL IS PLACED AD ACENT TO  
SAFETY CRITICAL COMPONENTS.

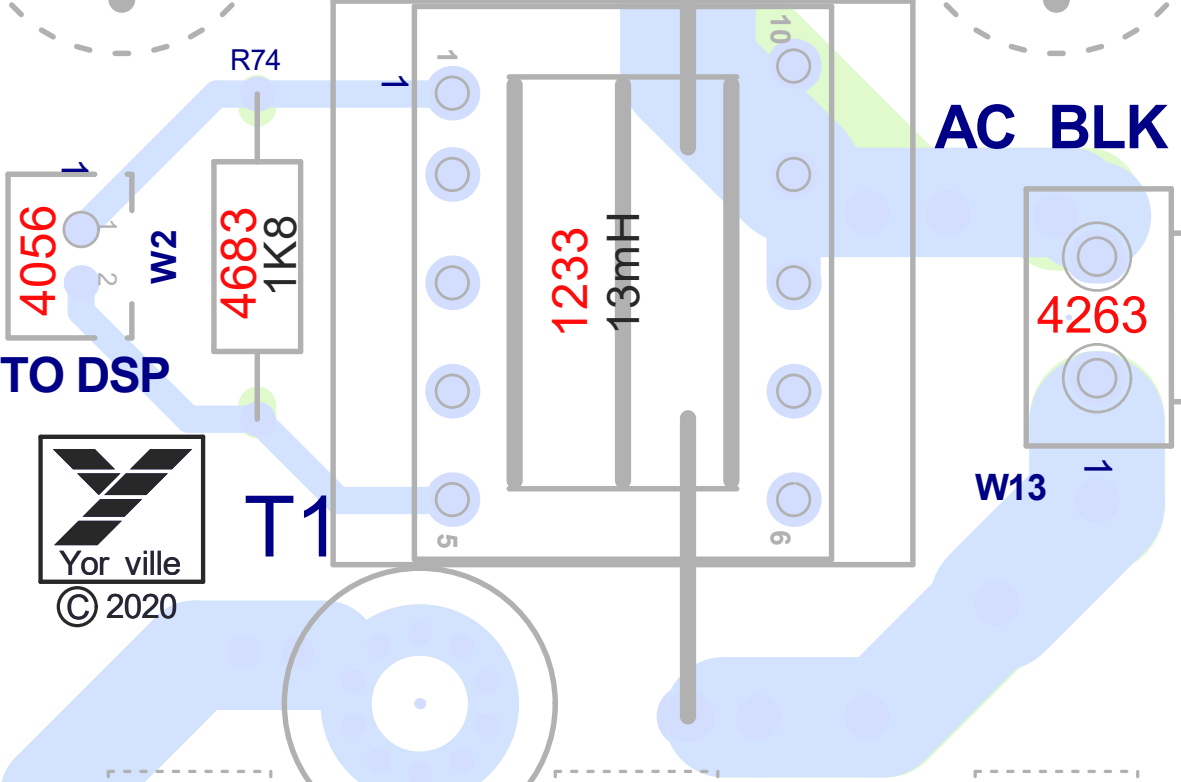
### To Cap Boards



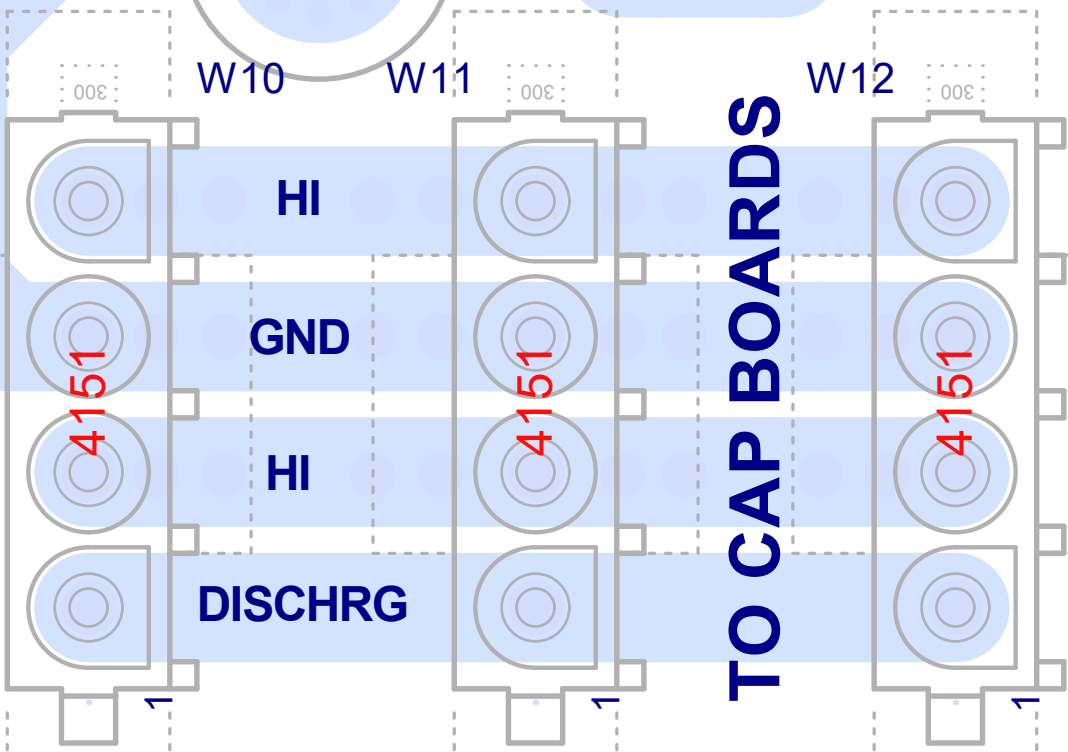
<b>Section:</b> Synergy Current Sense			
<b>Product(s):</b> Synergy			
<b>PCB#:</b> M1837	<b>Rev#:</b> V01	<b>EML Rev#:</b> 01	<b>Sheet 1 Of 4</b>
<b>Modified:</b> 2021-04-15	<b>File:</b> M1837.SchDoc		



Synergy  
M1837V01



FROM AC PS



TO CAP BOARDS

AC CURRENT SENSE

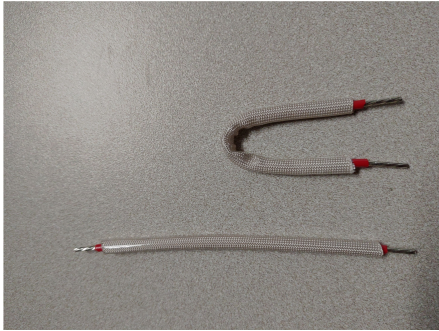
S N LABEL



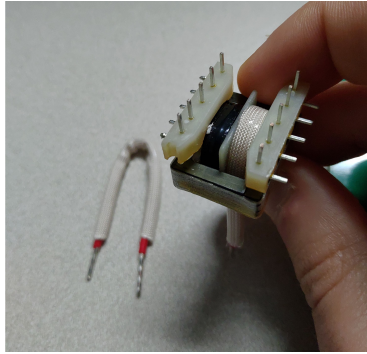
# PCB ASSEMBLY DOCUMENTATION

## Transformer T1 Assembly

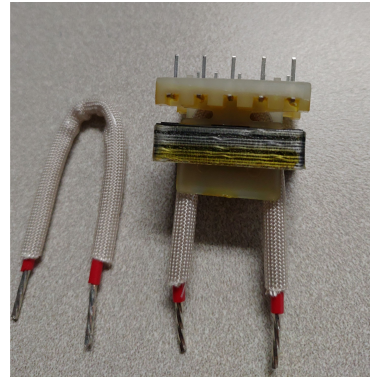
1. Be shielded wire as shown in picture 1.
2. Route cable through transformer YS 1233 as shown in pictures 2 and 3.
3. Place transformer on board, and be cable on top as shown in pictures 4 and 5.
4. Leave cable connections to indicator board as shown in picture 5.



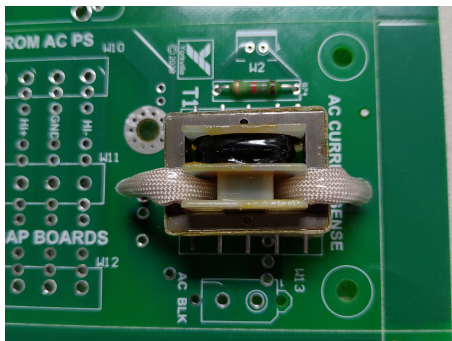
#1



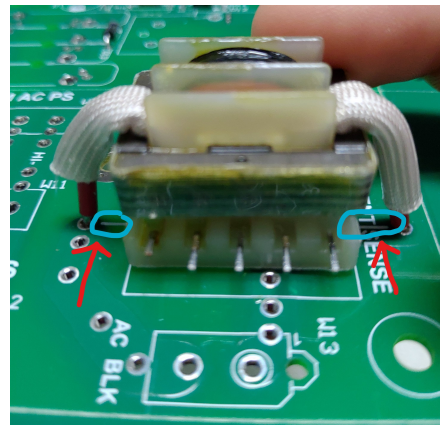
#2



#3



#4

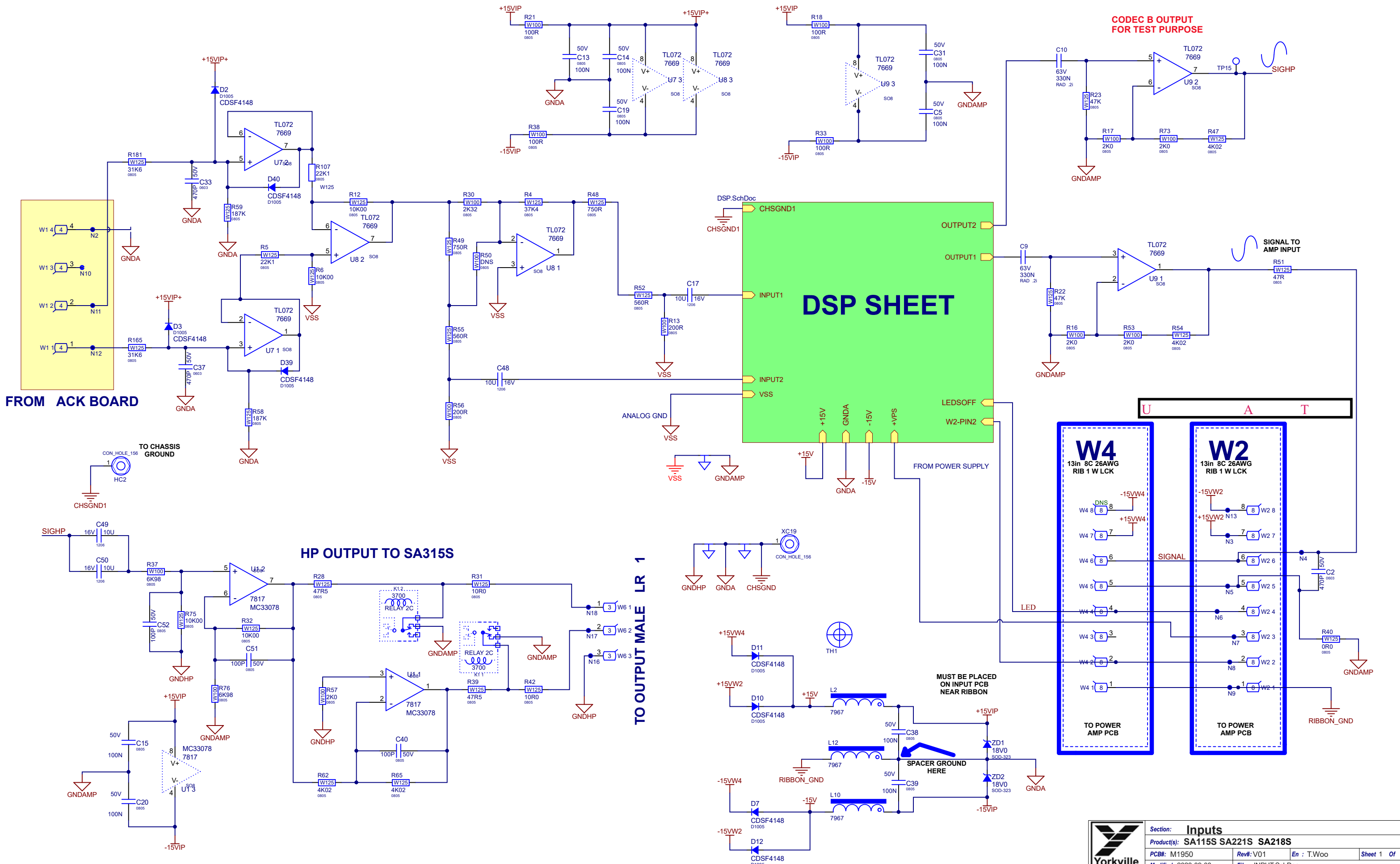


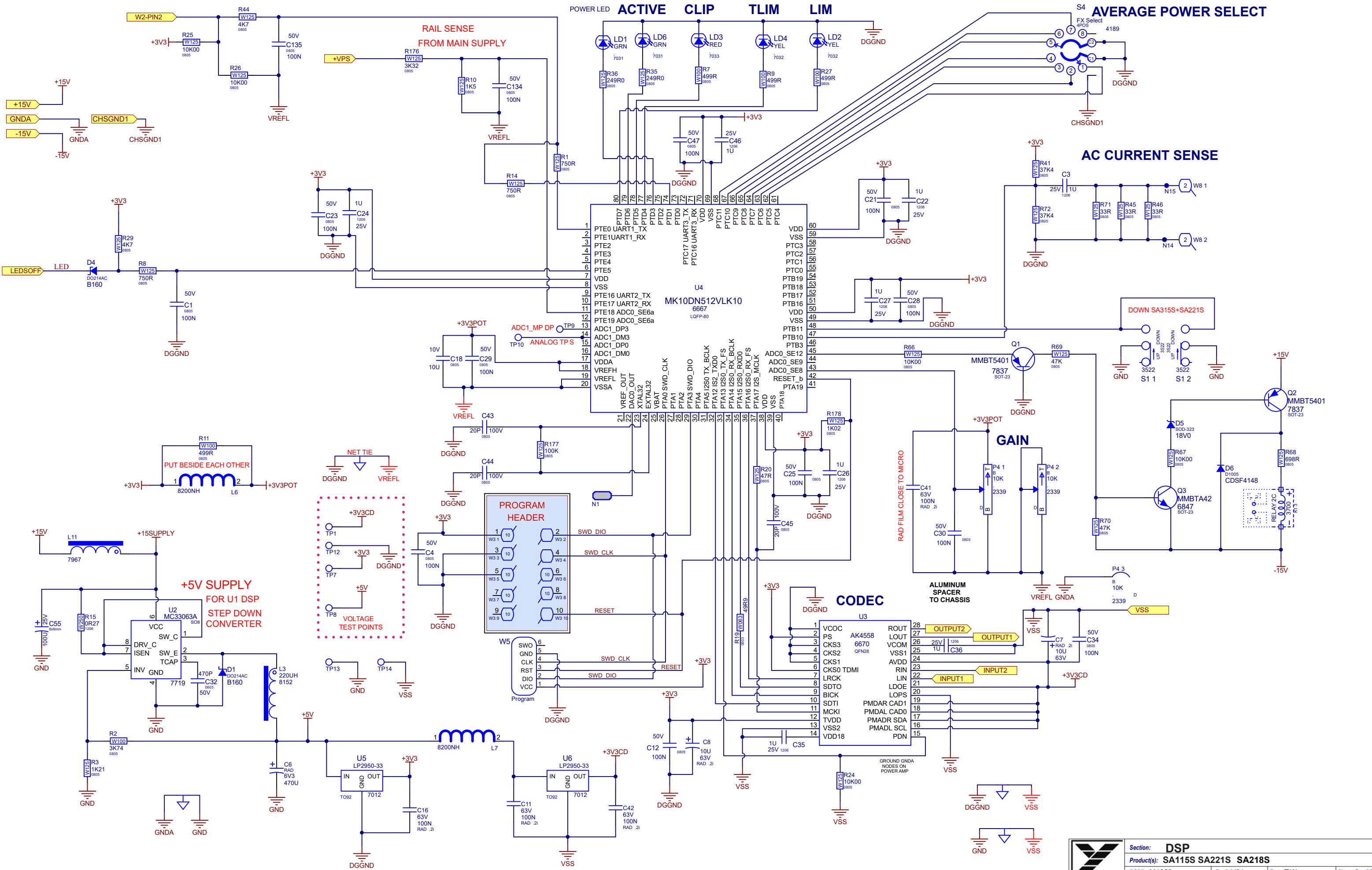
#5

	Section: Assembly Documentation			
	Product(s): Synergy			
	PCB#: M1837	Rev#: V01	EML Rev#: 01	Sheet 2 Of 4
	Modified: 2021-04-15	File: Assembly.SchDoc	Tmp Rev: .	



**CHECK RESISTOR VALUES WITH TOM**

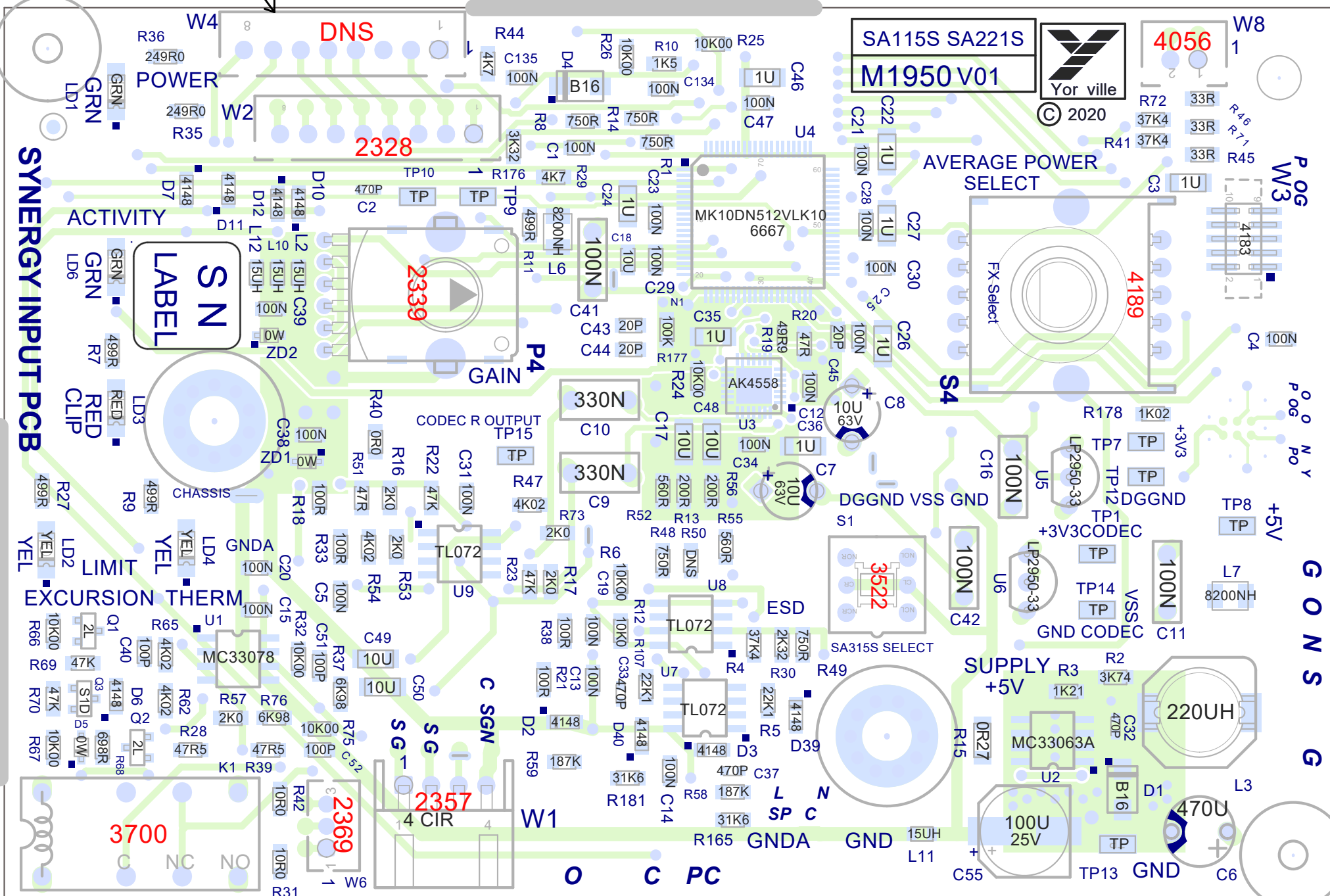








SEE NOTE 3.



W4  
R36 249R0  
GRN GRN  
LD1  
POWER  
W2  
R35 249R0

DNS

2328

SN LABEL

SYNERGY INPUT PCB

ACTIVITY

RED RED  
CLIP

YEL YEL  
LIMIT

EXCURSION THERM

3700

2369

2357

SGN  
SG

GAIN P4

CODEC R OUTPUT

E S D

SA115S SA221S  
M1950 V01



© 2020

AVERAGE POWER SELECT

FX Select

4189

S4

DGGND VSS GND

+3V3 CODEC

GND CODEC

SUPPLY +5V

100U 25V

470U

220UH

P0G W3

P0G N0Y

G O N S G

SA218S

# PCB ASSEMBLY DOCUMENTATION

## SPECIAL PRODUCTION NOTES

- 1.AFTER WAVE USE PIZZA CUTTER TO SEPARATE THE BOARDS.
- 2.IF REQUIRED USE A JIG FOR INPUT JACK POT SWITCH ALIGNMENT.
3. DO NOT PLACE W4 FOR SA218S. RETURN EXTRA 2328 CONNECTORS TO INVENTORY.

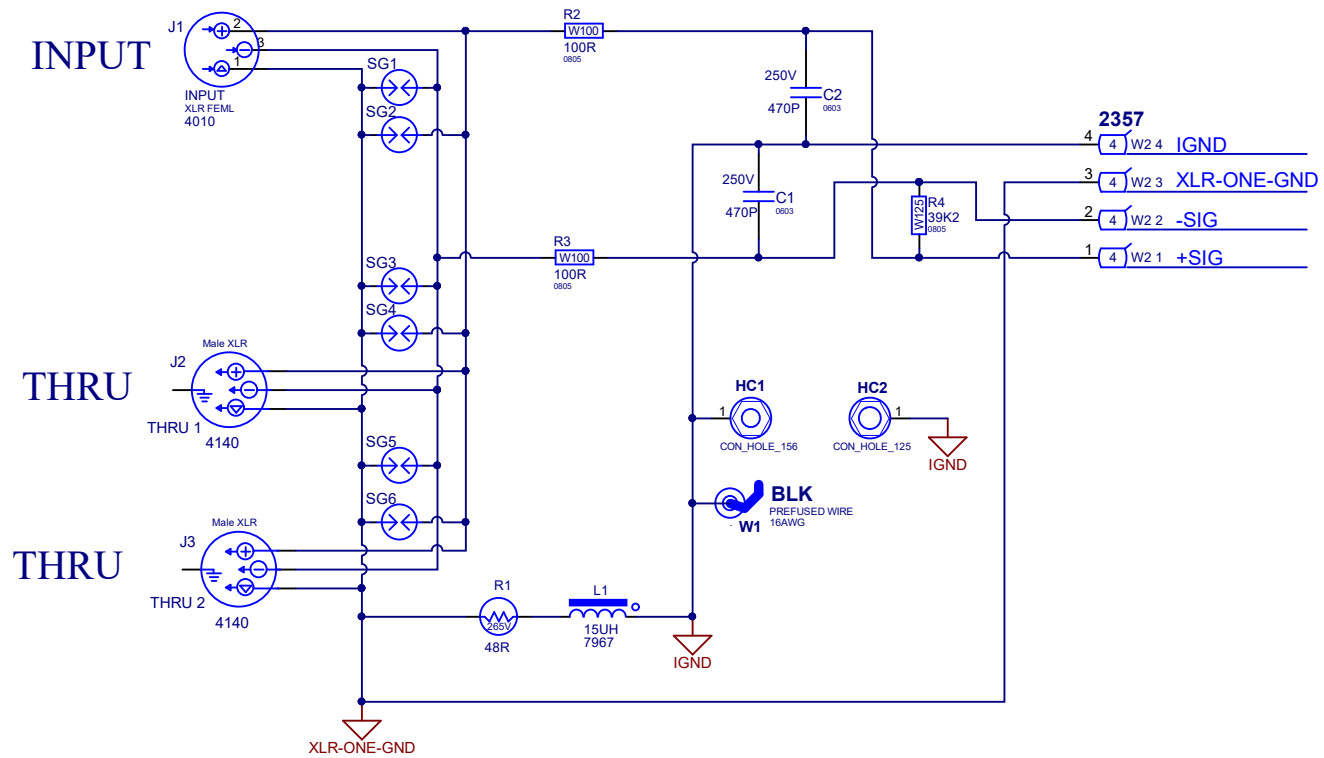
## PCB HARDWARE

SC	WS	N	OL	S	N	S	S	N	O	S	SC	LL	N	O	S
----	----	---	----	---	---	---	---	---	---	---	----	----	---	---	---









<b>Section:</b> INPUT ACK			
<b>Product(s):</b> SA218S			
<b>PCB#:</b> M2313	<b>Rev#:</b> V01	<b>En :</b> T. Woo	<b>Sheet 1 Of 2</b>
<b>Modified:</b> 2023-10-27		<b>File:</b> I ut.SchDoc	

# DESIGN HISTORY AND INFORMATION

## CHANGE HISTORY

#	DATE	VER#	PC#	DESCRIPTION OF CHANGE
1	26-OCT-2023	V01	.	RELEASED FOR PRODUCTION.
2	.	.	.	.
3	.	.	.	.
4	.	.	.	.
5	.	.	.	.
6	.	.	.	.
7	.	.	.	.
8	.	.	.	.
9	.	.	.	.
10	.	.	.	.
11	.	.	.	.
12	.	.	.	.
13	.	.	.	.

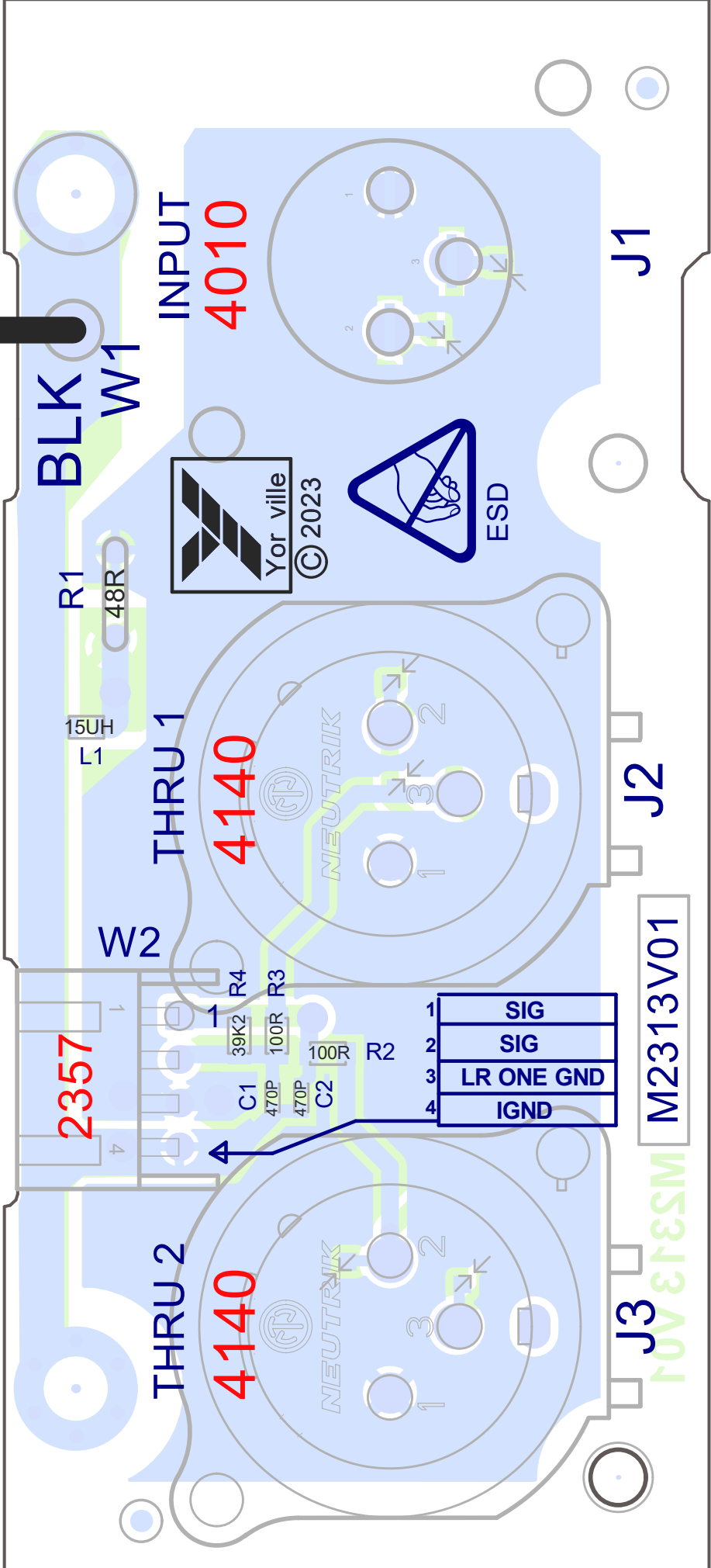
#	DATE	VER#	PC#	DESCRIPTION OF CHANGE
1	.	.	.	.
2	.	.	.	.
3	.	.	.	.
4	.	.	.	.
5	.	.	.	.
6	.	.	.	.
7	.	.	.	.
8	.	.	.	.
9	.	.	.	.
10	.	.	.	.
11	.	.	.	.
12	.	.	.	.
13	.	.	.	.

THIS SHEET CONTAINS A CHANGE HISTORY LOG, A LIST OF THE POTS & KNOBS AND A LEADS & PINS REFERENCE SECTION.



# M2313V01 SA218S

#3489



# PCB ASSEMBLY DOCUMENTATION

## SPECIAL PRODUCTION NOTES

- 1. PCBSA: R1 #6543 IS HAND INSERTED.
- 2. USE M1813 SOLDERING IG TO KEEP CONNECTORS PROPERLY ALIGNED.
- 3. USE APPROPRIATE TOOL TO SEPARATE BOARDS FROM PANEL.

THIS SHEET CONTAINS SPECIAL PRODUCTION NOTES AND A LIST OF PCB HARDWARE PARTS REQUIRED FOR THE BUILD.



<b>Section:</b> Assembly Documentation			
<b>Product(s):</b> SA218S			
<b>PCB#:</b> M2313	<b>Rev#:</b> V01	<b>En :</b> T. Woo	<b>Sheet 2 Of 3</b>
<b>Modified:</b> 2023-10-27	<b>File:</b> Assembly.SchDoc		

# DESIGN HISTORY AND INFORMATION

## CHANGE HISTORY

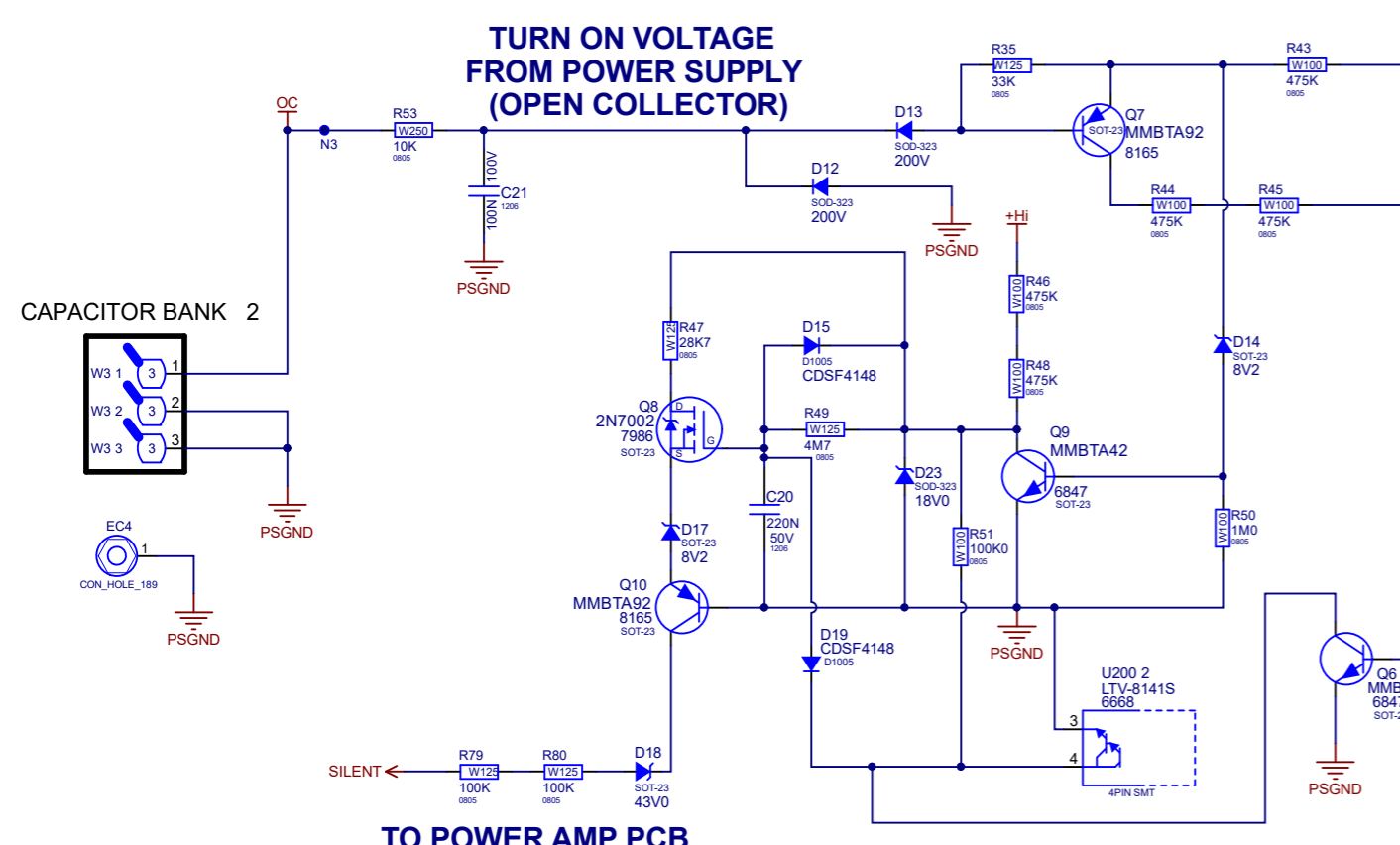
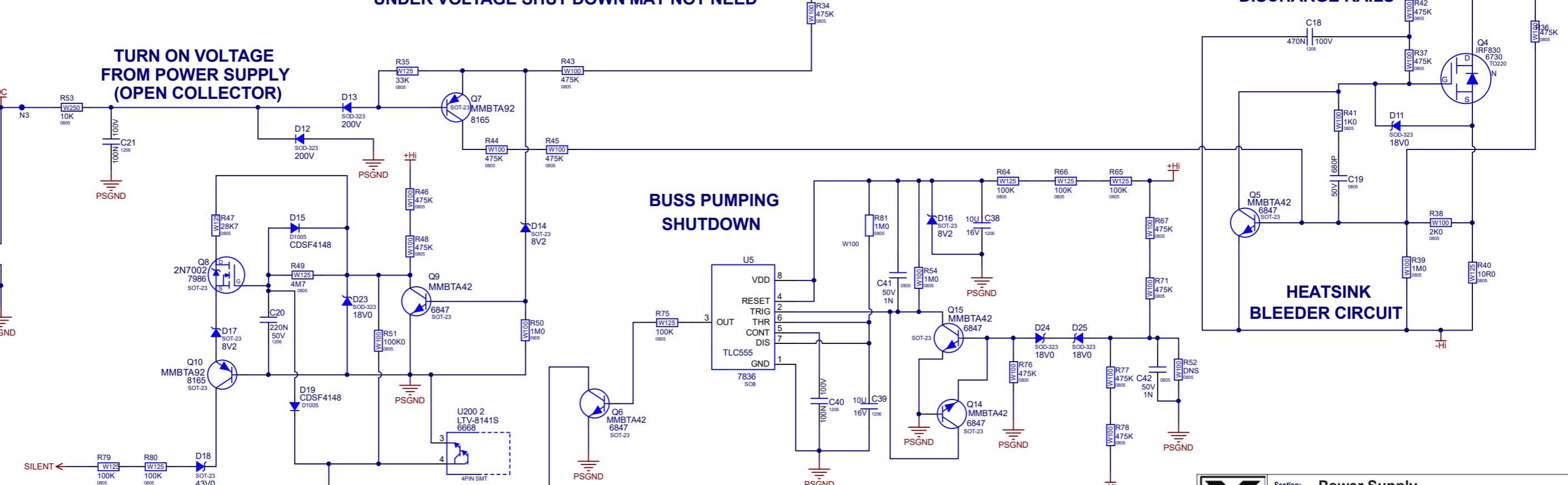
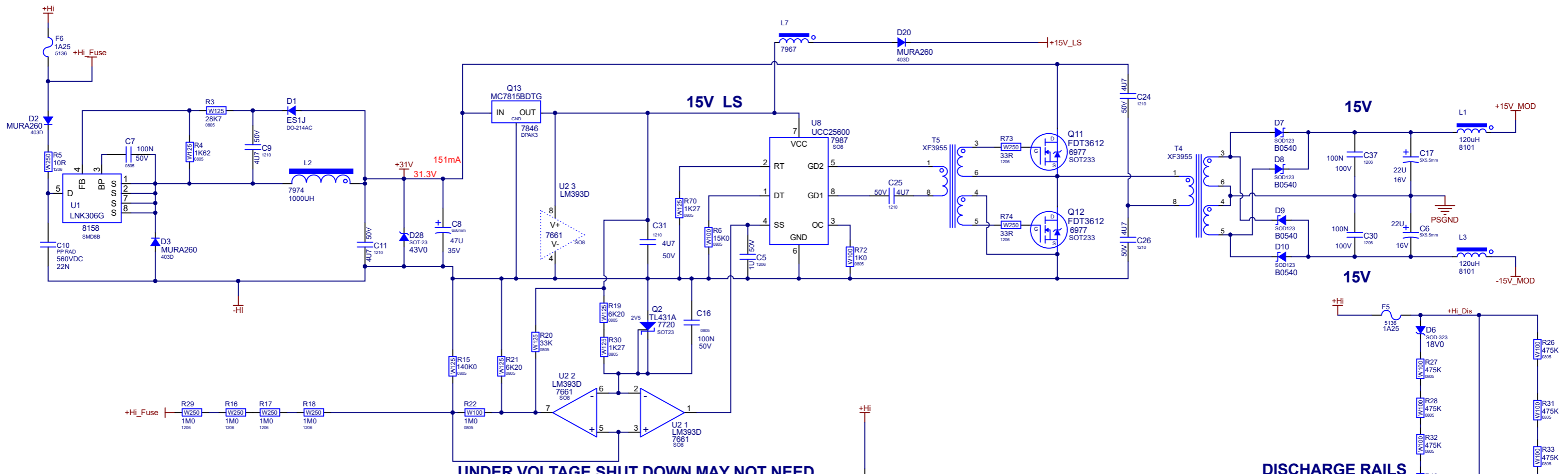
#	DATE	VER#	PC#	DESCRIPTION OF CHANGE
1	26-OCT-2023	V01	.	RELEASED FOR PRODUCTION.
2	.	.	.	.
3	.	.	.	.
4	.	.	.	.
5	.	.	.	.
6	.	.	.	.
7	.	.	.	.
8	.	.	.	.
9	.	.	.	.
10	.	.	.	.
11	.	.	.	.
12	.	.	.	.
13	.	.	.	.

#	DATE	VER#	PC#	DESCRIPTION OF CHANGE
1	.	.	.	.
2	.	.	.	.
3	.	.	.	.
4	.	.	.	.
5	.	.	.	.
6	.	.	.	.
7	.	.	.	.
8	.	.	.	.
9	.	.	.	.
10	.	.	.	.
11	.	.	.	.
12	.	.	.	.
13	.	.	.	.

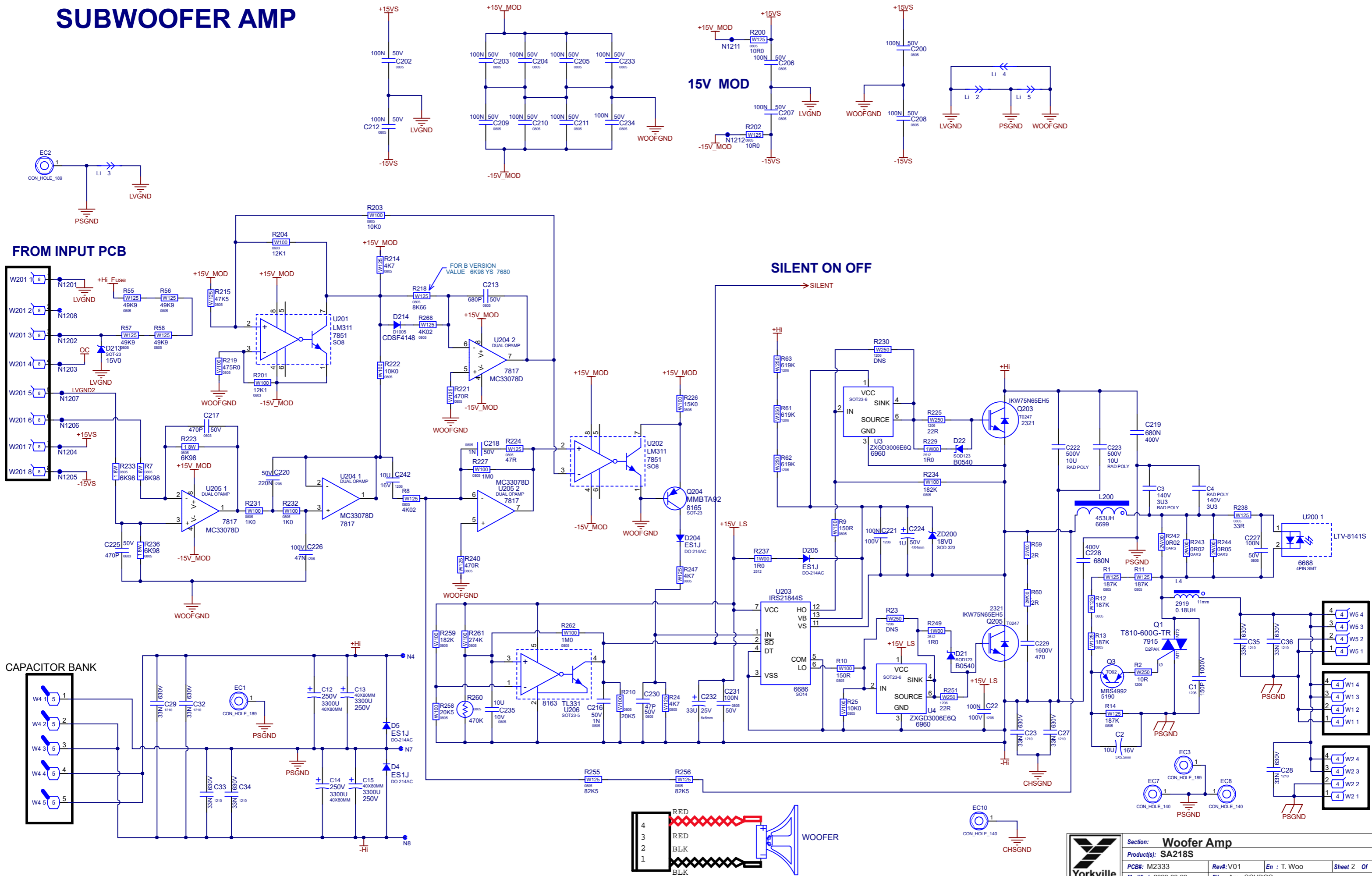
THIS SHEET CONTAINS A CHANGE HISTORY LOG, A LIST OF THE POTS & KNOBS AND A LEADS & PINS REFERENCE SECTION.



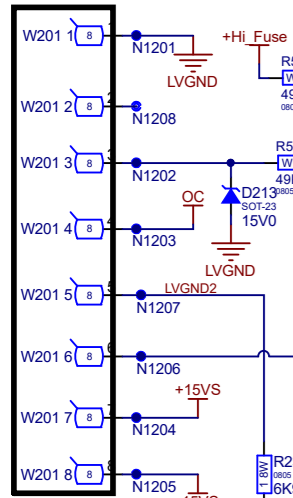


TO POWER AMP PCB

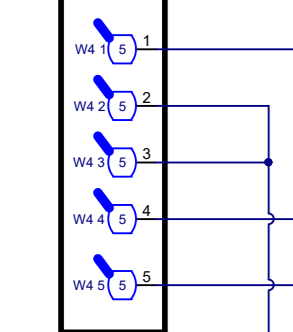
# SUBWOOFER AMP



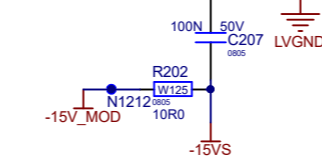
FROM INPUT PCB



CAPACITOR BANK



15V MOD



SILENT ON OFF



# DESIGN HISTORY AND INFORMATION

## CHANGE HISTORY

#	DATE	VER#	PC#	DESCRIPTION OF CHANGE
1	16-AUG-2023	V01		RELEASED FOR PRODUCTION
2	.	.	.	.
3	.	.	.	.
4	.	.	.	.
5	.	.	.	.
6	.	.	.	.
7	.	.	.	.
8	.	.	.	.
9	.	.	.	.
10	.	.	.	.
11	.	.	.	.
12	.	.	.	.
13	.	.	.	.

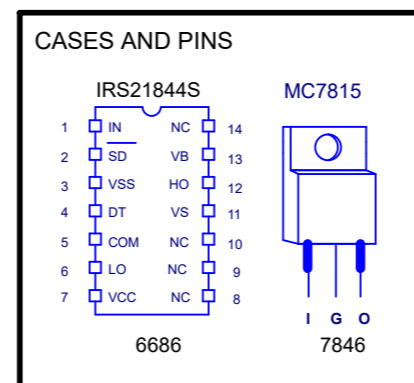
  

#	DATE	VER#	PC#	DESCRIPTION OF CHANGE
1	.	.	.	.
2	.	.	.	.
3	.	.	.	.
4	.	.	.	.
5	.	.	.	.
6	.	.	.	.
7	.	.	.	.
8	.	.	.	.
9	.	.	.	.
10	.	.	.	.
11	.	.	.	.
12	.	.	.	.
13	.	.	.	.

## POTENTIOMETERS AND KNOBS

POTENTIOMETERS AND KNOBS				
REF	FUNCTION	POT#	STYLE	KNOB#
.	.	.	.	.
.	.	.	.	.
.	.	.	.	.
.	.	.	.	.
.	.	.	.	.
.	.	.	.	.
.	.	.	.	.
.	.	.	.	.
.	.	.	.	.
.	.	.	.	.
.	.	.	.	.
.	.	.	.	.
.	.	.	.	.
.	.	.	.	.
.	.	.	.	.
.	.	.	.	.

## PINOUT DIAGRAMS









# PCB ASSEMBLY DOCUMENTATION

## GENERAL ASSEMBLY INSTRUCTIONS

1. Be lea s o ha lace arts i irectio o a a cut short to less tha le gth o a . No exce tio s u less a rove by Pro uctio E gi eeri g.
2. A y cli ch arts ith lo ger lea s tha the le gth o the a must be cut shorter either rior to ave-sol eri g or a ter ar si PCB i shi g. No exce tio s u less a rove by Pro uctio E gi eeri g.
3. A ter Wave a ly RTV to all holes i icate a all larger a bet ee tall ca acitors.
4. Use ig sho to hel stabili e the cb so that it is easier to mou t the 4249 cli ith the sel ta i g scre .
5. Be ore tighte i g scre 8832 o xstr s ri g 4249 e sure that it is alig e ith Q4. Also sil a 4124 shoul overha g the e ge o the heatsi . See icture belo .



Use ig sho to hol cb to ai i i serti g mtg cli scre

## RTV INSTRUCTIONS:

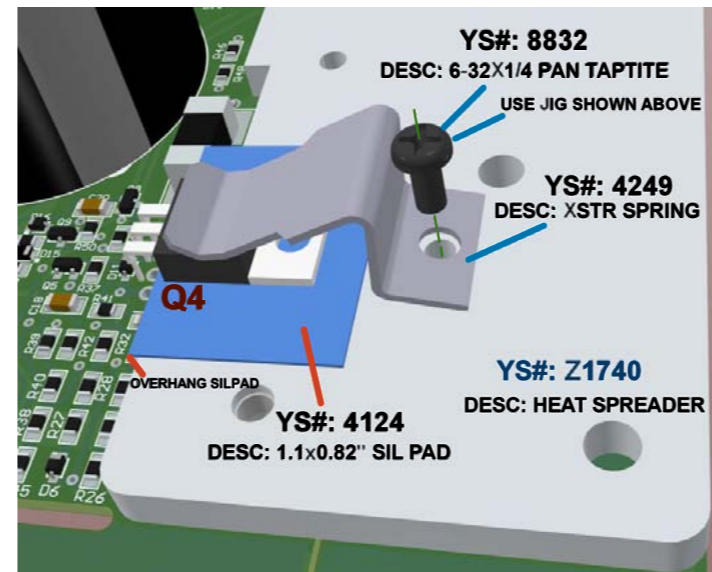
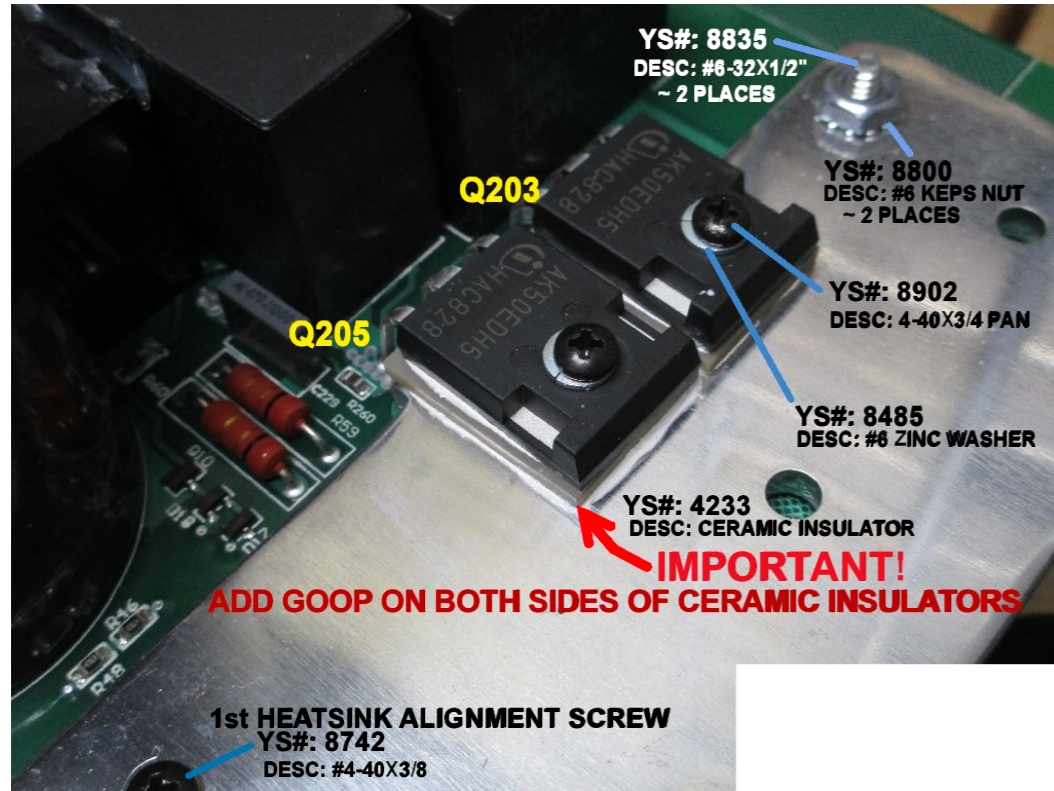
ADD RTV BETWEEN AND AROUND BASE OF CAPS C12, C13, C14, AND C15 AFTER WAVE SOLDER



## MOUNTING HARDWARE INSTRUCTIONS FOR HEAT SPREADER 1740:

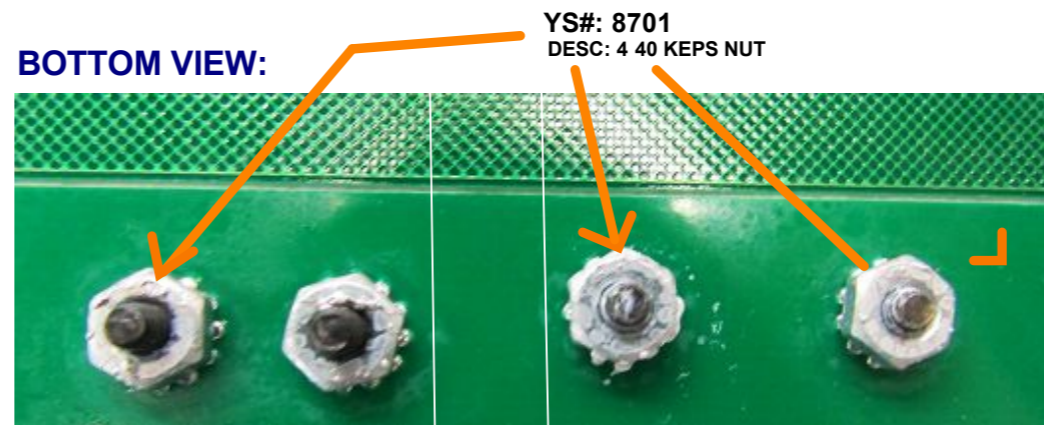
1. First i stall 8742 scre to alig heats rea er Z1740
2. I stall all evices, sho i ictures belo , o Heat S rea er

### TOP VIEW: MOUNTING HARDWARE FOR Q203 Q205:

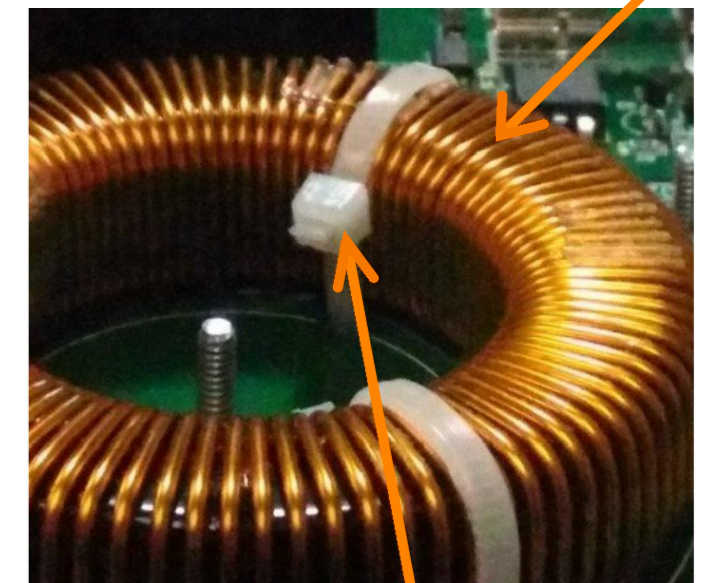


SEE NOTE 4.

### BOTTOM VIEW:



To o Coil L200



E sure that all aste er ub s o tie ra s are ell belo the to o the coil.







# SYNERGY

ACTIVE SUBWOOFER

## SA218S

### 1. Power Switch and Indicator

The green power LED illuminates when the power switch is turned to the On position and AC voltage is supplied. When the power is removed or the power switched is moved to the off position the green power indicator will blink while the power supply is discharging. The processing circuitry will not reboot unless the power supply is fully discharged before being turned back on. It is not necessary to reboot however. Turning the power back on before the power supply is discharged will simply resume normal operation.

### 2. PowerCON TRUE AC Loop Thru

As a standard, the AC inlet on the SA218S accepts locking PowerCON TRUE power cords. There is also an AC outlet that can be used to loop power through to other cabinets in your array using a male to female PowerCON TRUE looping power cord. Check with your local Yorkville dealer for availability of these accessory cords.

**IMPORTANT: DO NOT EXCEED THE CURRENT RATING OF THE POWER and ACCESSORY CORDS. PLEASE READ THE SECTION OF THIS MANUAL CALLED "CASCADE INSTALLATION."**

### 3. Input Jack

This female-XLR accepts line level XLR microphone cables. For best noise reduction use balanced sources.

### 4. Dual Link Outputs

These XLR male connectors can be used with a standard XLR cable to daisy-chain up to 20 SA218S cabinets without signal degradation. Simply loop from one cabinet's Link jack to the next cabinet's Input jack. In many cases this limit of 20 cabinets can be exceeded, consult Yorkville Sound for more details.

### 5. SA218S Level Control

This control adjusts the volume level of the SA218S relative to the input signal level. Mixers and other audio sources connected to the SA218S tend to have different output voltages, which mean the level control on the SA218S is used to fine tune the cabinet's volume relative to the mixer settings. It is perfectly acceptable to set the SA218S Level above or below the center 0 dB setting.

### 6. Clip, X-Max, VC-Therm, Activity Indicators

The Clip and Limit LED indicators illuminate to guide the user to proper operating levels.

Illumination either of the yellow Limit LEDs indicates that a level has been reached where the SA218S limiters are reducing the signal internally to prevent damage or distortion. It also indicates that further increases in input level or increasing the SA218S Level control position will not appreciably increase acoustic output.

The red Clip LED indicates that the input level is excessive and further increases in level will cause severe distortion. The input signal should be reduced at the source until Clip activity ceases. The clip indicator comes on at 12 Vrms, 16 volts peak. The input clips at 17 Vrms, 24 volts peak.

*The activity Indicator comes on at 5 mVrms or -45 dBV.*

### 7. Line Current Limit Control

The Line Current Limit control allows the power to be reduced to allow operation on limited power availability. Full power transients will be allowed through but if the average power is excessive then the power will be limited. This control works by advancing the limiter that limits the voice coil temperature and by monitoring the current draw. In the 10 amp position (5 amp CE) the average power is limited only by the voice coil temperature. In the 8 amp position (4 amp CE) with most music, the limiter will be only active occasionally depending on the music content. In the 7 amp position (3.5 amp CE) certain types of music will not be limited, primarily music without deep bass or where the bass is unprocessed. The 5 amp position (2.5 amp CE) will significantly reduce the output when the music content has continuous bass content below 45 Hz. The green power on indicator will dim to indicate when the line current limiter is active. A small amount of dimming indicates that the advanced thermal limiter is active while significant dimming indicates that the line current monitoring system has detected excessive line current. Low line voltage typically due to long power supply cables may cause excessive line current, the line current monitoring system will prevent this from tripping the power source circuit breakers.

To get the full Owner's Manual please visit our website at

<http://www.yorkville.com/manuals/> or, if you need a printed version call 905-837-8777

**REAL Gear.**  
**REAL People.**



Canada Voice: 905-837-8481  
Fax: 905-839-5776

U.S.A. Voice: 716-297-2920  
Fax: 716-297-3689

[www.yorkville.com](http://www.yorkville.com)

Yorkville Sound  
550 Granite Court  
Pickering, Ontario  
L1W-3Y8 CANADA

Yorkville Sound Inc.  
4625 Witmer Industrial Estate  
Niagara Falls, New York  
14305 USA

Printed In CANADA

QuickStart-SA218S-00-1v0 • YS#QSTART-SA218S • May 30, 2023



# SYNERGY

ACTIVE SUBWOOFER

## SA218S

### 1. Interrupteur et Indicateur d'Alimentation

Le voyant d'alimentation vert s'allume lorsque l'interrupteur d'alimentation est réglé sur la position ON et que la tension CA est appliquée. Lorsque l'alimentation est coupée ou que l'interrupteur d'alimentation est placé en position OFF, le voyant vert d'alimentation clignote pendant que l'alimentation se décharge. Le circuit de traitement ne redémarrera pas si l'alimentation n'est pas complètement déchargée avant d'être remise sous tension. Il n'est cependant pas nécessaire de redémarrer. Si vous remettez l'appareil sous tension avant que l'alimentation ne soit déchargée, le fonctionnement normal reprendra simplement.

### 2. Boucle CA PowerCON TRUE

En standard, l'entrée CA du SA218S est compatible avec les cordons d'alimentation PowerCON TRUE à verrouillage. Il y a également une prise CA qui peut être utilisée pour alimenter en boucle d'autres enceintes de votre réseau en utilisant un cordon d'alimentation PowerCON TRUE mâle à femelle. Vérifiez auprès de votre revendeur Yorkville local pour vérifier la disponibilité de ces cordons accessoires.

**IMPORTANT: NE PAS DÉPASSER LE COURANT MAXIMAL DES CORDONS D'ALIMENTATION ET D'ACCESSOIRES. VEUILLEZ LIRE LA SECTION DU MANUEL DU PROPRIÉTAIRE APPELÉ "INSTALLATION EN CASCADE."**

### 3. Prise d'Entrée

Cette prise femelle-XLR est compatible avec les câbles de microphone XLR de niveau ligne. Pour une meilleure réduction du bruit, utilisez des sources équilibrées.

### 4. Sorties Dual Link

Ces connecteurs mâles XLR peuvent être utilisés avec un câble XLR standard pour relier en chaîne jusqu'à 20 enceintes SA218S sans dégradation du signal. Il suffit de faire une boucle entre la prise Link d'une enceinte et la prise Input de l'enceinte suivante. Dans de nombreux cas, cette limite de 20 enceintes peut être dépassée, consultez Yorkville Sound pour plus de détails.

### 5. Commande de Niveau SA218S

Cette commande permet de régler le niveau de volume du SA218S par rapport au niveau du signal d'entrée. Les tables de mixage et autres sources audio connectées au SA218S ont tendance à avoir des tensions de sortie différentes, ce qui signifie que la commande de niveau sur le SA218S est utilisé pour affiner le volume de l'enceinte par rapport aux réglages de la table de mixage. Il est parfaitement acceptable de régler le niveau du SA218S au-dessus ou au-dessous du réglage central de 0 dB.

### 6. Indicateurs d'Activité Clip, X-Max, VC-Therm,

Les indicateurs DEL Clip et Limit s'allument pour guider l'utilisateur vers les niveaux de fonctionnement appropriés.

L'illumination de l'une ou l'autre des DEL jaunes de limite indique qu'un niveau a été atteint où les limiteurs du SA218S réduisent le signal de façon interne pour éviter tout dommage ou distorsion. Il indique également que d'autres augmentations du niveau d'entrée ou de la position de la commande de niveau du SA218S n'augmenteront pas sensiblement la sortie acoustique.

La DEL Clip rouge indique que le niveau d'entrée est excessif et que toute augmentation supplémentaire du niveau entraînera une distorsion grave. Le signal d'entrée doit être réduit à la source jusqu'à ce que l'activité d'écrêtage cesse. La DEL CLIP s'allume à 12 Vrms, 16 volts crête. L'entrée s'écrête à 17 Vrms, 24 volts crête.

*L'indicateur d'activité s'allume à 5 mVrms ou -45 dBV.*

### 7. Commande De Limite De Courant De Ligne

La commande de limite de courant de ligne permet de réduire la puissance pour permettre un fonctionnement avec une disponibilité de puissance limitée. Les transitoires à pleine puissance seront permises, mais si la puissance moyenne est excessive, la puissance sera limitée. Cette commande fonctionne en faisant avancer le limiteur qui limite la température de la bobine mobile et en surveillant la consommation de courant. En position 10 ampères (5 ampères CE), la puissance moyenne est limitée uniquement par la température de la bobine mobile. En position 8 ampères (4 ampères CE), avec la plupart des programmes musicaux, le limiteur ne sera actif qu'occasionnellement, en fonction du contenu musical. En position 7 ampères (3.5 ampères CE), certains types de musique ne seront pas limités, principalement la musique sans basses profondes ou lorsque les basses ne sont pas traitées. La position 5 ampères (2.5 ampère CE) réduira significativement la sortie lorsque le contenu musical contient des basses continues en dessous de 45 Hz. Le témoin vert de mise sous tension s'assombrit pour indiquer que le limiteur de courant de ligne est actif. Une faible gradation indique que le limiteur thermique avancé est actif, tandis qu'une gradation importante indique que le système de surveillance du courant de ligne a détecté un courant de ligne excessif. Une faible tension de ligne, généralement due à de longs cordons d'alimentation, peut provoquer un courant de ligne excessif. Le système de contrôle du courant de ligne empêche ce phénomène de déclencher les disjoncteurs de la source d'alimentation.

Pour obtenir le manuel de utilisateur visitez notre site Web à <http://www.yorkville.com/manuals/> ou, si vous avez besoin d'une version imprimée appelez-nous au 905-837-8777

**REAL Gear.**  
**REAL People.**



Canada Voice: 905-837-8481  
Fax: 905-839-5776

U.S.A. Voice: 716-297-2920  
Fax: 716-297-3689

[www.yorkville.com](http://www.yorkville.com)

Yorkville Sound  
550 Granite Court  
Pickering, Ontario  
L1W-3Y8 CANADA

Yorkville Sound Inc.  
4625 Witmer Industrial Estate  
Niagara Falls, New York  
14305 USA



## Yorkville Sound

550 Granite Court  
Pickering, Ontario  
Canada L1W 3Y8

Auto Attend: (905) 837-8550

Fax: (905) 837-8746

[www.yorkville.com](http://www.yorkville.com)

---