



**WEB:** [www.yorkville.com](http://www.yorkville.com)

#### **WORLD HEADQUARTERS**

##### **CANADA**

**Yorkville Sound Limited**  
550 Granite Court  
Pickering, Ontario  
L1W 3Y8 CANADA

Voice: 905-837-8481  
Fax: 905-837-8746

##### **U.S.A.**

**Yorkville Sound Inc.**  
4625 Witmer Industrial Estate  
Niagara Falls, New York  
14305, USA

Voice: 716-297-2920  
Fax: 716-297-3689



# ***SERVICE MANUAL***

## ***Synergy SA221S***

#### **SMT Disclaimer**

Due to the complex nature of the use of SMT installed components in Yorkville equipment, we highly caution all service technicians in attempting to repair or replace SMT factory installed components.

Many of these components may be glued prior to initial soldering.

**Replacing SMT components requires expensive specialized de-soldering equipment and training.**

Yorkville Sound will repair and replace defective SMT components to ensure proper quality assurance and installation is maintained.

**Quality and Innovation Since 1963**  
Printed in Canada

## IMPORTANT SAFETY INSTRUCTIONS

 <p>This lightning flash with arrowhead symbol, within an equilateral triangle, is intended to alert the user to the presence of uninsulated "dangerous voltage" within the product's enclosure that may be of sufficient magnitude to constitute a risk of electric shock to persons.</p> <p>Ce symbole d'éclair avec tête de flèche dans un triangle équilatéral est prévu pour alerter l'utilisateur de la présence d'un «voltage dangereux» non-isolé à proximité de l'enceinte du produit qui pourrait être d'ampleur suffisante pour présenter un risque de choc électrique.</p>	 <p><b>CAUTION • AVIS</b> <b>RISK OF ELECTRIC SHOCK DO NOT OPEN RISQUE DE CHOC ÉLECTRIQUE NE PAS OUVRIR</b></p>	 <p><b>DO NOT PUSH OR PULL</b></p>	 <p>The exclamation point within an equilateral triangle is intended to alert the user to the presence of important operating and maintenance (servicing) instructions in the literature accompanying the appliance.</p> <p>Le point d'exclamation à l'intérieur d'un triangle équilatéral est prévu pour alerter l'utilisateur de la présence d'instructions importantes dans la littérature accompagnant l'appareil en ce qui concerne l'opération et la maintenance de cet appareil.</p>
 <p>The DO NOT STACK symbol is intended to alert the user that the product shall not be vertically stacked because of the nature of the product.</p> <p>La symbole NE PAS EMPILER est pour alerter l'utilisateur que le produit ne doit pas être empilé verticalement en raison de la nature du produit.</p>	 <p><b>SEPARATE COLLECTION WEEE</b></p>	 <p><b>CAUTION: HOT SURFACE ATTENTION: SURFACE CHAUDE</b></p>	 <p><b>CAUTION: OVERHEAD LOAD ATTENTION: CHARGE AÉRIENNE</b></p>

### FOLLOW ALL INSTRUCTIONS

#### Instructions pertaining to a risk of fire, electric shock, or injury to a person

**CAUTION: TO REDUCE THE RISK OF ELECTRIC SHOCK, DO NOT REMOVE COVER (OR BACK).  
NO USER SERVICEABLE PARTS INSIDE. REFER SERVICING TO QUALIFIED SERVICE  
PERSONNEL. THIS DEVICE IS FOR INDOOR USE ONLY!  
INSTALLED BATTERY PACKS SHALL NOT BE EXPOSED TO EXCESSIVE HEAT  
SUCH AS SUNSHINE, FIRE OR THE LIKE.**

### SUIVEZ TOUTES LES INSTRUCTIONS

#### Instructions relatives au risque de feu, choc électrique, ou blessures aux personnes

**AVIS: AFIN DE RÉDUIRE LES RISQUES DE CHOC ÉLECTRIQUE, N'ENLEVEZ PAS LE COUVERT (OU LE PANNEAU  
ARRIÈRE) NE CONTIENT AUCUNE PIÈCE RÉPARABLE PAR L'UTILISATEUR. CONSULTEZ UN TECHNICIEN  
QUALIFIÉ POUR L'ENTRETIEN CE PRODUIT EST POUR L'USAGE À L'INTÉRIEUR SEULEMENT. LES PACKS  
BATTERIES INSTALLÉS NE DOIVENT PAS ÊTRE EXPOSÉS À UNE CHALEUR EXCESSIVE TELLE QUE LE  
ENSOLEILLEMENT, LE FEU OU SIMILAIRES.**

**Read Instructions:** The Owner's Manual should be read and understood before operation of your unit. Please, save these instructions for future reference and heed all warnings.

**Cleaning:** Clean only with dry cloth.

**Packaging:** Keep the box and packaging materials, in case the unit needs to be returned for service.

**Warning:** To reduce the risk of fire or electric shock, do not expose this apparatus to rain or moisture. *Do not use this apparatus near water!*

**Warning:** When using electric products, basic precautions should always be followed, including the following:

#### Power Sources

Your unit should be connected to a power source only of the voltage specified in the owners manual or as marked on the unit. This unit has a polarized plug. Do not use with an extension cord or receptacle unless the plug can be fully inserted. Precautions should be taken so that the grounding scheme on the unit is not defeated. An apparatus with CLASS I construction shall be connected to a Mains socket outlet with a protective earthing connection. Where the MAINS plug or an appliance coupler is used as the disconnect device, the disconnect device shall remain readily operable.

#### Hazards

Do not place this product on an unstable cart, stand, tripod, bracket or table. The product may fall, causing serious personal injury and serious damage to the product. Use only with cart, stand, tripod, bracket, or table recommended by the manufacturer or sold with the product. Follow the manufacturer's instructions when installing the product and use mounting accessories recommended by the manufacturer. Only use attachments/accessories specified by the manufacturer.

Equipment that is suspended overhead must use a secondary safeguard to prevent personal injury in the event the primary mounting mechanism fails. Safety eyebolts attached to the equipment and galvanized steel wire can be used together to implement a failsafe mounting thus ensuring the safety of the equipment and anyone positioned below the equipment.

Improper installation can result in bodily injury or death. If you are not qualified to attempt the installation get help from a professional structural rigger.

*Note: Prolonged use of headphones at a high volume may cause health damage to your ears.*

The apparatus should not be exposed to dripping or splashing water; no objects filled with liquids should be placed on the apparatus.

Terminals marked with the "lightning bolt" are hazardous live; the external wiring connected to these terminals require installation by an instructed person or the use of ready made leads or cords.

Ensure that proper ventilation is provided around the appliance. Do not install near any heat sources such as radiators, heat registers, stoves, or other apparatus (including amplifiers) that produce heat.

No naked flame sources, such as lighted candles, should be placed on the apparatus.

#### Power Cord

Do not defeat the safety purpose of the polarized or grounding-type plug. A polarized plug has two blades with one wider than the other. A grounding type plug has two blades and a third grounding prong. The wide blade or the third prong are provided for your safety. If the provided plug does not fit into your outlet, consult an electrician for replacement of the obsolete outlet. The AC supply cord should be routed so that it is unlikely that it will be damaged. Protect the power cord from being walked on or pinched particularly at plugs. If the AC supply cord is damaged DO NOT OPERATE THE UNIT. To completely disconnect this apparatus from the AC Mains, disconnect the power supply cord plug from the AC receptacle. The mains plug of the power supply cord shall remain readily operable.

Unplug this apparatus during lightning storms or when unused for long periods of time.

#### Service

The unit should be serviced only by qualified service personnel. Servicing is required when the apparatus has been damaged in any way, such as power-supply cord or plug is damaged, liquid has been spilled or objects have fallen into the apparatus, the apparatus has been exposed to rain or moisture, does not operate normally, requires battery pack replacement or has been dropped. Disconnect power before servicing!

**Veillez Lire le Manuel:** Il contient des informations qui devraient être comprises avant l'opération de votre appareil. Conservez. Gardez S.V.P. ces instructions pour consultations ultérieures et observez tous les avertissements.

**Nettoyage:** Nettoyez seulement avec le tissu sec.

**Emballage:** Conservez la boîte au cas où l'appareil devait être retourné pour réparation.

**Avertissement:** Pour réduire le risque de feu ou la décharge électrique, n'exposez pas cet appareil à la pluie ou à l'humidité. *N'utilisez pas cet appareil près de l'eau!*

**Attention:** Lors de l'utilisation de produits électrique, assurez-vous d'adhérer à des précautions de bases incluant celle qui suivent:

**Alimentation** - L'appareil ne doit être branché qu'à une source d'alimentation correspondant au voltage spécifié dans le manuel ou tel qu'indiqué sur l'appareil. Cet appareil est équipé d'une prise d'alimentation polarisée. Ne pas utiliser cet appareil avec un cordon de raccordement à moins qu'il soit possible d'insérer complètement les trois lames. Des précautions doivent être prises afin d'éviter que le système de mise à la terre de l'appareil ne soit désengagé. Un appareil construit selon les normes de CLASS I devrait être raccordé à une prise murale d'alimentation avec connexion intacte de mise à la masse. Lorsqu'une prise de branchement ou un coupleur d'appareils est utilisée comme dispositif de débranchement, ce dispositif de débranchement devra demeurer pleinement fonctionnel avec raccordement à la masse.

**Risque** - Ne pas placer cet appareil sur un chariot, un support, un trépied ou une table instables. L'appareil pourrait tomber et blesser quelqu'un ou subir des dommages importants. Utilisez seulement un chariot, un support, un trépied ou une table recommandés par le fabricant ou vendus avec le produit. Suivre les instructions du fabricant pour installer l'appareil et utiliser les accessoires recommandés par le fabricant. Utilisez seulement les attachements/accessoires indiqués par le fabricant.

L'équipement suspendu au-dessus de la tête doit utiliser une protection secondaire pour éviter les blessures en cas de défaillance du mécanisme de montage principal. Les boulons à œil de sécurité fixés à l'équipement et le fil d'acier galvanisé peuvent être utilisés ensemble pour mettre en œuvre un montage à sécurité intégrée, assurant ainsi la sécurité de l'équipement et de toute personne placée sous l'équipement.

Une installation incorrecte peut entraîner des blessures corporelles ou la mort. Si vous n'êtes pas qualifié pour tenter l'installation, demandez l'aide d'un gréer structurel professionnel.

*Remarque : L'utilisation prolongée d'écouteurs à un volume élevé peut nuire à la santé de vos oreilles.*

Il convient de ne pas placer sur l'appareil de sources de flammes nues, telles que des bougies allumées.

L'appareil ne doit pas être exposé à des égouttements d'eau ou des éclaboussures et qu'aucun objet rempli de liquide tel que des vases ne doit être placé sur l'appareil.

Assurez que l'appareil est fourni de la propre ventilation. Ne procédez pas à l'installation près de source de chaleur tels que radiateurs, registre de chaleur, fours ou autres appareils (incluant les amplificateurs) qui produisent de la chaleur.

Les dispositifs marqués d'un symbole "d'éclair" sont des parties dangereuses au toucher et que les câbles extérieurs connectés à ces dispositifs de connexion extérieure doivent être effectués par un opérateur formé ou en utilisant des cordons déjà préparés.

**Cordon d'Alimentation** - Ne pas enlever le dispositif de sécurité sur la prise polarisée ou la prise avec tige de mise à la masse du cordon d'alimentation. Une prise polarisée dispose de deux lames dont une plus large que l'autre. Une prise avec tige de mise à la masse dispose de deux lames en plus d'une troisième tige qui connecte à la masse. La lame plus large ou la tige de mise à la masse est prévu pour votre sécurité. La prise murale est désuète si elle n'est pas conçue pour accepter ce type de prise avec dispositif de sécurité. Dans ce cas, contactez un électricien pour faire remplacer la prise murale. Évitez d'endommager le cordon d'alimentation. Protégez le cordon d'alimentation. Assurez-vous qu'on ne marche pas dessus et qu'on ne le pince pas en particulier aux prises. N'UTILISEZ PAS L'APPAREIL si le cordon d'alimentation est endommagé. Pour débrancher complètement cet appareil de l'alimentation CA principale, déconnectez le cordon d'alimentation de la prise d'alimentation murale. Le cordon d'alimentation du bloc d'alimentation de l'appareil doit demeurer pleinement fonctionnel.

Débranchez cet appareil durant les orages ou si inutilisé pendant de longues périodes.

**Service** - L'appareil ne doit être entretenu que par un personnel de service qualifié. Une réparation est nécessaire lorsque l'appareil a été endommagé de quelque manière que ce soit, comme le cordon d'alimentation ou la fiche est endommagé, du liquide a été renversé ou des objets sont tombés dans l'appareil, l'appareil a été exposé à la pluie ou à l'humidité, ne fonctionne pas normalement, nécessite le remplacement de la batterie et est tombé. Débranchez l'alimentation avant l'entretien!

## IMPORTANT SAFETY INSTRUCTIONS

 <p>The Lightning Flash with arrowhead symbol within an equilateral triangle, is intended to alert the user to the presence of uninsulated "dangerous voltage" within the product enclosure that may be of sufficient magnitude to constitute a risk of shock to persons</p>	 <p>Le symbole représentant un éclair avec une flèche à l'intérieur d'un triangle équilatéral est utilisé pour prévenir l'utilisateur de la présence d'une tension électrique dangereuse non isolée à l'intérieur de l'appareil. Cette tension est d'un niveau suffisamment élevé pour représenter un risque d'électrocution</p>
 <p>The exclamation point within an equilateral triangle is intended to alert the user to the presence of important operating and maintenance (servicing) instructions in the literature accompanying the product</p>	 <p>Le symbole représentant un point d'exclamation à l'intérieur d'un triangle équilatéral, signale à l'utilisateur la présence d'instructions importantes relatives au fonctionnement et à l'entretien de l'appareil dans cette notice d'installation</p>

1. Read these instructions.
2. Keep these instructions.
3. Heed all warnings.
4. Follow all instructions.
5. Do not use this apparatus near water.
6. Clean only with dry cloth.
7. Do not block any ventilation openings. Install in accordance with the manufacturer's instructions.
8. Do not install near any heat sources such as radiators, heat registers, stoves, or other apparatus (including amplifiers) that produce heat.
9. Do not defeat the safety purpose of the polarized or grounding-type plug. A polarized plug has two blades with one wider than the other. A grounding type plug has two blades and a third grounding prong. The wide blade or the third prongs are provided for your safety. If the provided plug does not fit into your outlet, consult an electrician for replacement of the obsolete outlet.
10. Protect the power cord from being walked on or pinched particularly at plugs, convenience receptacles, and the point where they exit from the apparatus.
11. Only use attachments/accessories specified by the manufacturer.
12. Use only with the cart, stand, tripod, bracket, or table specified by the manufacturer, or sold with the apparatus. When a cart is used, use caution when moving the cart/apparatus combination to avoid injury from tip-over.
13. Unplug this apparatus during lightning storms or when unused for long periods of time.
14. Refer all servicing to qualified service personnel. Servicing is required when the apparatus has been damaged in any way, such as power-supply cord or plug is damaged, liquid has been spilled or objects have fallen into the apparatus, the apparatus has been exposed to rain or moisture, does not operate normally, or has been dropped.

#### WARNING:

• To reduce the risk of fire or electric shock, do not expose this apparatus to rain or moisture and objects filled with liquids, such as vases, should not be placed on this apparatus.

• To completely disconnect this apparatus from the ac mains, disconnect the power supply cord plug from the ac receptacle.

• The mains plug of the power supply cord or appliance coupler shall remain readily accessible.


1. Lisez ces instructions.
2. Conservez ces instructions.
3. Respecter tous les avertissements.
4. Suivez toutes les instructions.
5. N'utilisez pas l'appareil près de l'eau.
6. Nettoyer uniquement avec chiffon sec.
7. Ne bloquez pas les ouvertures de ventilation. Installer en suivant les instructions du fabricant.
8. Ne pas installer près des sources de chaleur telles que radiateurs, bouches de chaleur, four ou autres appareils (y compris les amplificateurs) produisant de la chaleur.
9. N'annulez pas l'objectif sécuritaire de la fiche polarisée ou de la tige de mise à la terre. Une fiche polarisée possède deux lames avec une plus large que l'autre. Une prise avec mise à la terre possède deux lames et une troisième tige. La lame large ou la troisième tige sont fournis pour votre sécurité. Si la fiche n'entre pas dans votre prise, consultez un électricien pour remplacer la prise obsolète.
10. Protéger le cordon d'alimentation des piétinements ou pincements en particulier près des fiches, des prises de courant et au point de sortie de l'appareil.
11. Utilisez uniquement les accessoires spécifiés par le fabricant.
12. Utilisez uniquement avec un charriot, stand, trépied ou une table spécifiée par le fabricant, ou vendus avec l'appareil.
13. Débranchez l'appareil durant un orage ou lorsqu'il reste inutilisé pendant de longues périodes de temps.
14. Confiez toute réparation à un technicien qualifié. Une réparation est nécessaire lorsque l'appareil a été endommagé de quelque façon que ce soit, comme lorsque le cordon d'alimentation ou la fiche est endommagé, lorsque du liquide a été renversé ou des objets sont tombés à l'intérieur, lorsque l'appareil a été exposé à la pluie ou l'humidité, ne fonctionne pas normalement, ou est tombé.

#### AVERTISSEMENT:

• Pour réduire les risques d'incendie ou de choc électrique, ne pas exposer cet appareil à la pluie ou à l'humidité et ne placez pas d'objets contenant des liquides, tels que des vases, sur l'appareil.


• Pour isoler totalement cet appareil de l'alimentation secteur, débranchez totalement son cordon d'alimentation du réceptacle CA.


• La prise du cordon d'alimentation ou du prolongateur, si vous en utilisez un comme dispositif de débranchement, doit rester facilement accessible



CAUTION


TO PREVENT ELECTRIC SHOCK HAZARD,  
DO NOT CONNECT TO MAINS POWER SUPPLY  
WHILE GRILLE IS REMOVED.





AVIS

POUR PRÉVENIR LES RISQUES D'ÉLECTROCUTION,  
NE PAS RACCORDER À L'ALIMENTATION ÉLECTRIQUE ALORS  
QUE LA GRILLE EST RETIRÉE.



15 AMP  
12A = MAX Output  
8A = 80% Output  
6A = 60% Output

LINE  
CURRENT  
LIMIT

AMPS



100Hz  
Lowpass



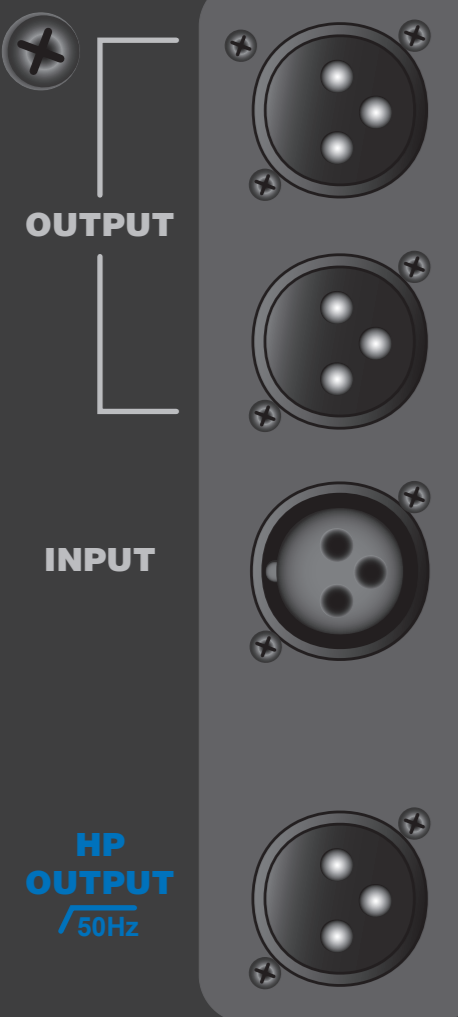
SUB  
LEVEL



50Hz  
Lowpass  
(for use with  
SA315S)



Power Activity Input Clip VC Therm X-MAX Limit



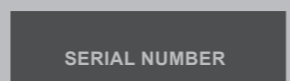
L CONNECTED IN PARALLEL

HP OUTPUT TO  
SA315S ONLY



**SYNERGY**  
ACTIVE SUBWOOFER  
SA221S

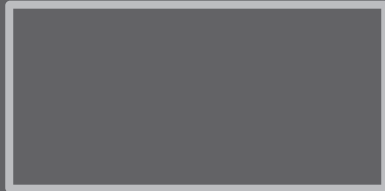
SA221S A-Z1789 / 1v2



DESIGNED & MANUFACTURED BY  
YORKVILLE SOUND • TORONTO, CANADA



CAUTION - TO REDUCE THE RISK OF ELECTRIC SHOCK,  
GROUNDING OF THE CENTRE PIN OF THIS PLUG MUST BE MAINTAINED!  
ATTENTION - POUR RÉDUIRE LE RISQUE DE CHOC ÉLECTRIQUE, CONSERVER  
LA MISE À LA TERRE ASSURÉE PAR LA TIGE CENTRALE DE CETTE FICHE!



DISCONNECT POWER BEFORE SERVICING!  
DEBRANCHER L'APPAREIL AVANT  
D'ENLEVER LES COUVERCLES!

NO USER SERVICEABLE PARTS INSIDE.  
NE CONTIENT AUCUNE PIÈCE  
REPARABLE PAR L'UTILISATEUR.

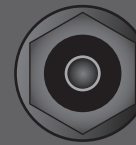
POWER



On

Off

Circuit  
Breaker



CAUTION: THIS EQUIPMENT REQUIRES A 15A OR 20A LINE CORD  
ATTENTION: CET ÉQUIPEMENT NÉCESSITE  
UN CORDON DE LIGNE 15A OU 20A  
120V~ 60Hz 1A MAX ON  
11A STANDALONE FIRST OUTLET  
12A MAX WITH  
AC OUTLET SEE OWNERS MANUAL FOR  
AND 15A LINE CORD CASCADE INSTALLATION





### Specifications

<b>Active or Passive</b>	Active
<b>Program Power (watts)</b>	6000 watts program 17000 watts peak
<b>Measured Max SPL (C-Weighted, Max Hold)</b>	130.6 dB Cont., 142.6 dB Peak
<b>Frequency Response (Hz +/- 3dB)</b>	28Hz-100Hz
<b>Crossover Frequency (Hz)</b>	50 or 100 Hz lowpass
<b>Cabinet Configuration</b>	Bass Reflex
<b>Driver Configuration</b>	2x21-inch LF woofer
<b>LF Driver(s)</b>	21-inch Neo with 4.5-inch Tetra Coil
<b>LF Program Power (watts)</b>	6000 watts Program, 17000 watts Peak
<b>LF Impedance (ohms)</b>	LF impedance 2 amplifiers, 4 ohms per amplifier
<b>LF Protection</b>	Excursion, Voice Coil Thermal (RMS)
<b>LF Power Amplifier (watts)</b>	6000 watts program (17000 watts peak)
<b>LF Amplifier Type</b>	Class D
<b>Cooling Scheme</b>	Convection
<b>Power Cable</b>	Removable Locking Powercon True Input and Loop Thru
<b>Power Switch</b>	Yes
<b>Power Consumption (typ/max)</b>	1440 VA / 1920 VA
<b>Inputs</b>	1 XLR with 2x XLR Parallel out, Impedance 35k ohms
<b>Input Sensitivity (Vrms Sine)</b>	Line in 1.4 at center, 0.56 at max
<b>Level Controls</b>	Volume, -∞,0dB,8dB (Min, Top, Max)
<b>EQ Controls</b>	Thermal Limiter Advance for power consumption management
<b>Limiter</b>	Excursion, Thermal (RMS), Clipping
<b>LED Indicators</b>	Power, Excursion Limit, Thermal (RMS) Limit, Input Clip,
<b>Enclosure Materials</b>	Multiply 15mm Birch Plywood
<b>Casters</b>	4 x Locking Swivel Casters On Rear Of Cabinet
<b>Stand Adapter</b>	2 (1 Top, 1 Side)
<b>UHMW Skid Glides</b>	2 Rear
<b>Stacking Feature</b>	Rubber Feet and Cups (Side and Bottom)
<b>Covering / Finish</b>	Paint
<b>Dimensions (DWH inches)</b>	32.750 (37.750 including casters) x 29.750 x 47.5
<b>Dimensions (DWH cm)</b>	83.2 (95.8 including casters) x 75.5 x 120.6
<b>Weight (lbs/kg)</b>	370/168

*\*Specifications subject to change without notice*

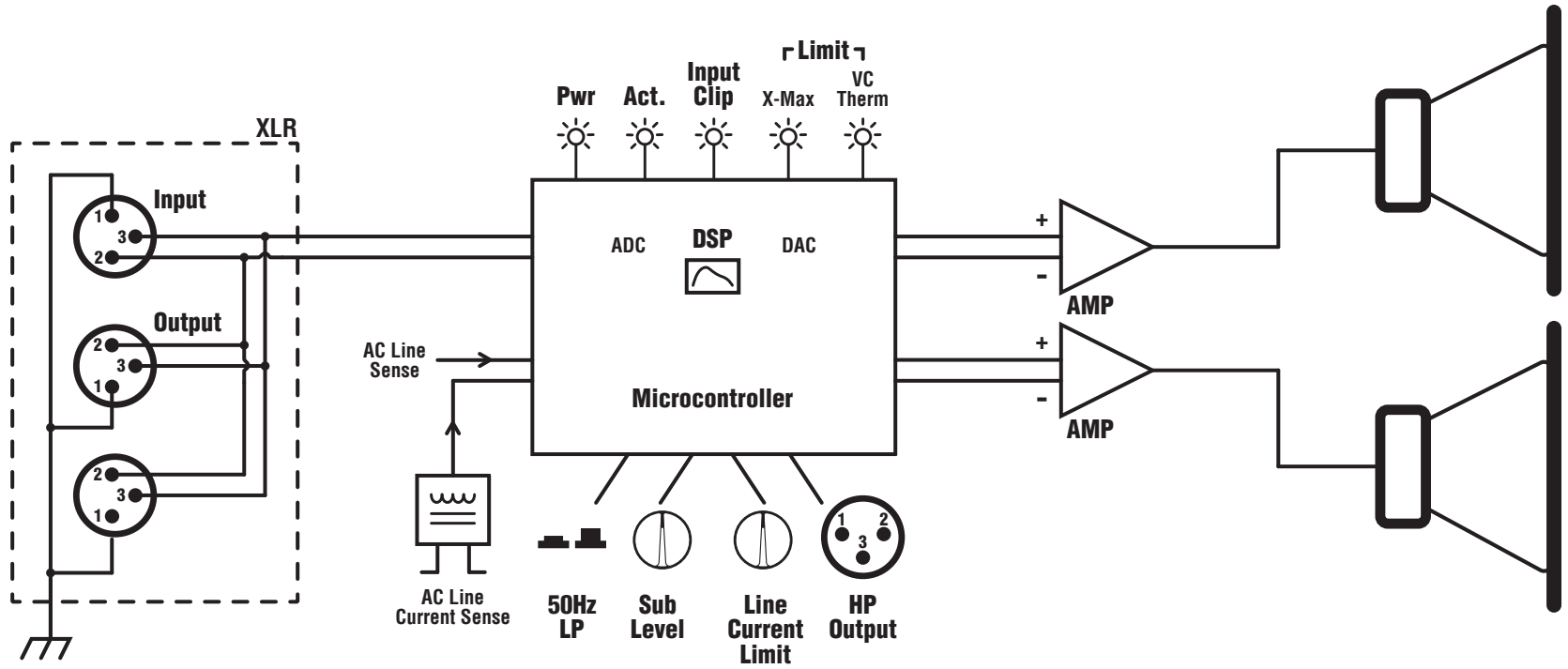
### Spécifications

<b>Actif ou passif</b>	Actif
<b>Puissance Nominale (watts)</b>	6000 watts de programme 17000 watts de crête
<b>SPL maximum mesuré (pondéré C, maintien maximum)</b>	130,6 dB Cont., 142,6 dB Crête
<b>Réponse en fréquence (Hz +/- 3dB)</b>	28Hz-100Hz
<b>Fréquence de coupure (Hz)</b>	Passe-bas 50 ou 100 Hz
<b>Configuration de l'enceinte</b>	Bass Reflex
<b>Configuration des haut-parleurs</b>	Woofers BF 2x21 pouces
<b>Driver(s) BF</b>	Neo de 21 pouces avec bobine Tetra de 4,5 pouces
<b>Puissance du programme BF (watts)</b>	6000 watts en programme, 17000 watts en crête
<b>Impédance BF (ohms)</b>	Impédance BF 2 amplificateurs, 4 ohms par amplificateur
<b>Protection BF</b>	Excursion, bobine de voix thermique (RMS)
<b>Amplificateur de puissance BF (watts)</b>	6000 watts programme (17000 watts crête)
<b>Type d'amplificateur BF</b>	Classe D
<b>Système de refroidissement</b>	Convection
<b>Cordon d'alimentation</b>	Verrouillage amovible Powercon Entrée True et sortie Loop
<b>Commutateur d'alimentation</b>	Oui
<b>Consommation électrique (typ/max)</b>	1440 VA / 1920 VA
<b>Entrées</b>	1 XLR avec 2x XLR sortie parallèle, Impédance 35k ohms
<b>Sensibilité d'entrée (Vrms sinus)</b>	Entrée ligne 1,4 au centre, 0,56 au maximum
<b>Commandes de niveau</b>	Volume, -∞,0dB,8dB (Min, Top, Max)
<b>Commandes d'égalisation</b>	Limiteur thermique Advance pour la gestion de la
<b>Limiteur</b>	Excursion, thermique (RMS), écrêtage
<b>Indicateurs DEL</b>	Puissance, Limite d'excursion, Limite thermique (RMS), Clip
<b>Matériaux du boîtier</b>	Contreplaqué de bouleau de 15mm
<b>Roues</b>	4 roulettes pivotantes verrouillables à l'arrière de l'armoire
<b>Adaptateur de support</b>	2 (1 dessus, 1 latérale)
<b>Glissières de protection UHMW</b>	2 Arrière
<b>Caractéristiques d'empilage</b>	Pieds et coupelles en caoutchouc (côté et dessous)
<b>Revêtement / Finition</b>	Peinture
<b>Dimensions (PLH pouces)</b>	32,750 (37,750 avec les roulettes) x 29,750 x 47,5
<b>Dimensions (PLH cm)</b>	83,2 (95,8 avec les roulettes) x 75,5 x 120,6
<b>Poids (livres/kg)</b>	370/168

*\*Spécifications sujettes à modification sans préavis*

# Block Diagram SA221S

DESIGNED & MANUFACTURED BY YORKVILLE SOUND



M1806-03 Parts Reference List 5/19/2021

REF	YS #	Description	REF	YS #	Description	REF	YS #	Description	REF	YS #	Description	REF	YS #	Description
A1-SUB	M1806-59	SA315S AMP/SUPPLY PCB AI	D17		5237B 8V2 0W2 SOT-23 SMT ZEN	R32		W100 475K 1% 0805 SMT RES	D2		LM393D DUAL COMPARATOR SMT SO-8			
BLANK	M1806BLANK	3 OZ 2SD 83.4 SQIN 01PER SA315	D18		BZX84C43 43V0 0W3 5% SMT ZEN	R33		W100 475K 1% 0805 SMT RES	D3		ZXGD3002E6 GATE DRVR 9A SMT SOT326			
C1		150P 1000V 5%CAP 1206 SMT COG	D19		CDSF4148 75V 0A15 1005 SMT	R34		W100 475K 1% 0805 SMT RES	D4		ZXGD3002E6 GATE DRVR 9A SMT SOT326			
C2		10U 16V 20%CAP 5X5.4 SMT NP	D20		MURA260T3 600V 2A DIO 403D SMT	R35		W125 33K 5% 0805 SMT RES	D8		UCC25600 RES MODE CTRL SMT SO8			
C3	5949	3U3 140AC10%CAP BLK RAD POLYP FLM	D28		BZX84C43 43V0 0W3 5% SMT ZEN	R36		W100 475K 1% 0805 SMT RES	D200		LTV-8141S ACINPUT OPTOCOUPLER SMT			
C4	5949	3U3 140AC10%CAP BLK RAD POLYP FLM	D204		ES1J 600V 1A0 DO214AC SMT SMA	R37		W100 475K 1% 0805 SMT RES	D201		LM311 COMPARTOR IC SMT SO-8			
C5		1U0 50V 10%CAP 1206 SMT CER	D205		ES1J 600V 1A0 DO214AC SMT SMA	R38		W100 2K0 1% 0805 SMT RES	D202		LM311 COMPARTOR IC SMT SO-8			
C6		22U 16V 5%CAP 5X5.5 SMT ELC	D213		BZX84C15LT1 15V0 0W225 ZEN SOT23	R39		W100 1M0 1% 0805 SMT RES	D203		IRS21844SPBF IC HILO FET DRVR SO14			
C7		100N 50V 5%CAP 0805 SMT X7R	D214		CDSF4148 75V 0A15 1005 SMT	R40		W125 10R0 1% 0805 SMT RES	D204		33078 DUAL OPAMP SMT SO-8			
C8		47U 35V 20%CAP 6.3MM SMT ELE	F1	3414	INTERNATIONAL PC MOUNT FUSEHOLDER	R41		W100 1K0 1% 0805 SMT RES	D205		33078 DUAL OPAMP SMT SO-8			
C9		4U7 50V 10%CAP 1210 SMT CER	F2	3414	INTERNATIONAL PC MOUNT FUSEHOLDER	R42		W100 475K 1% 0805 SMT RES	D206		TL331 COMPARTOR IC SMT SOT235			
C10	5217	22N 560V 10%CAP BLK RAD POLY FLM	F3	2498	30.0 AMP SLO-BLO .25X1.25 FUSE	R43		W100 475K 1% 0805 SMT RES	W1	3538	24 PIN BREAKAWAY LOCK .156			
C11		4U7 50V 10%CAP 1210 SMT CER	F4	2498	30.0 AMP SLO-BLO .25X1.25 FUSE	R44		W100 475K 1% 0805 SMT RES	W2	3538	24 PIN BREAKAWAY LOCK .156			
C12	5934	2700U 250V 20%CAP BLK 40X60MM 4PS	F5		FUSE 1A25 500VDC SMT F4319	R45		W100 475K 1% 0805 SMT RES	W3	4146	3 PIN POWER PIN HEADER MALE POLZED			
C13	5934	2700U 250V 20%CAP BLK 40X60MM 4PS	F6		FUSE 1A25 500VDC SMT F4319	R46		W100 475K 1% 0805 SMT RES	W4	4163	5 PIN POWER PIN HEADER MALE POLZED			
C14	5934	2700U 250V 20%CAP BLK 40X60MM 4PS	H81	4233	22X17X2MM ALN CERAMIC T0247 INSUL	R47		W125 28K7 1% 0805 SMT RES	W5	3538	24 PIN BREAKAWAY LOCK .156			
C15	5934	2700U 250V 20%CAP BLK 40X60MM 4PS	H82	4233	22X17X2MM ALN CERAMIC T0247 INSUL	R48		W100 475K 1% 0805 SMT RES	W201	2328	8 CIR XH-HEADER 0.098IN			
C16		100N 50V 5%CAP 0805 SMT X7R	H83	Z1740	M1806 HEAT SPREADER	R49		W125 4M7 5% 0805 SMT RES	ZD200		MM3218VT1G 18V0 0W2 5% SMT ZEN			
C17		22U 16V 5%CAP 5X5.5 SMT ELC	HW2	8902	4-40X3/4 PAN PHILIPS MS TBZ	R50		W100 1M0 1% 0805 SMT RES						
C18		470N 100V 10%CAP 1206 SMT X7R	HW4	8485	#6 SPLIT WASHER ZINC	R51		W125 100K0 1% 0805 SMT RES						
C19		680P 50V 5%CAP 0805 SMT COG	HW6	8742	4-40X3/8 PAN PH TAPTITE BO&W	R52		W125 100K 5% 0805 SMT RES						
C20		220N 50V 10%CAP 1206 SMT X7R	HW7	8835	6-32X1/2 PAN QUAD MS TIN PLATE	R53		W250 10K 5% ANTISURGE 0805 SMT RES						
C21		100N 100V 10%CAP 1206 SMT X7R	HW8	8800	6-32 KEPS NUT ZINC	R54		W125 100K 5% 0805 SMT RES						
C22		100N 100V 10%CAP 1206 SMT X7R	HW10	8902	4-40X3/4 PAN PHILIPS MS TBZ	R55		W125 49K9 1% 0805 SMT RES						
C24		4U7 50V 10%CAP 1210 SMT CER	HW11	3846	T0220 THERMO PAD LARGE HOLE 56359B	R56		W125 49K9 1% 0805 SMT RES						
C25		4U7 50V 10%CAP 1210 SMT CER	HW12	4249	1POS XSIATOR SPRING	R57		W125 49K9 1% 0805 SMT RES						
C26		4U7 50V 10%CAP 1210 SMT CER	HW13	4440	KEPS NUT ZINC	R58		W125 49K9 1% 0805 SMT RES						
C28		100N 100V 10%CAP 1206 SMT X7R	HW14	8701	4440 KEPS NUT ZINC	R59	4703	2W00 2R 5% T&R RES						
C30		100N 100V 10%CAP 1206 SMT X7R	HW15	8832	6-32X1/4 PAN PH TAPTITE J5500	R60	4703	2W00 2R 5% T&R RES						
C31		4U7 50V 10%CAP 1210 SMT CER	HW17	8485	#6 SPLIT WASHER ZINC	R61		W250 619K 1% 1206 SMT RES						
C200		100N 50V 5%CAP 0805 SMT X7R	E1		120.0UH COIL A34 1R6 SMT	R62		W250 619K 1% 1206 SMT RES						
C202		100N 50V 5%CAP 0805 SMT X7R	E2		1000UH 10% COIL 12MM SMT	R63		W250 619K 1% 1206 SMT RES						
C203		100N 50V 5%CAP 0805 SMT X7R	E3		120.0UH COIL A34 1R6 SMT	R70		W125 1K27 1% 0805 SMT RES						
C204		100N 50V 5%CAP 0805 SMT X7R	E7		15.0UH COIL 0805 SMT	R72		W100 1K0 1% 0805 SMT RES						
C205		100N 50V 5%CAP 0805 SMT X7R	E200	6699	453UH CHOKE 9114.5AWG/79912CORE	R73		W250 33R 5% 1206 SMT RES						
C206		100N 50V 5%CAP 0805 SMT X7R	Q1		T810-600G-TR 8A TRIAC D2PAK SMT	R74		W250 33R 5% 1206 SMT RES						
C207		100N 50V 5%CAP 0805 SMT X7R	Q2		TL431A 3 TERM ADJ VREG SMT SOT-23	R200		W125 10R0 1% 0805 SMT RES						
C208		100N 50V 5%CAP 0805 SMT X7R	Q3	5190	MBS4992 T092 8V5 DIAC T&R	R201		W100 12K1 1% 0603 SMT RES						
C209		100N 50V 5%CAP 0805 SMT X7R	Q4	6730	IRF830 T0220 NCH MFET TN	R202		W125 10R0 1% 0805 SMT RES						
C210		100N 50V 5%CAP 0805 SMT X7R	Q5		MMBTA42 NPN SOT-23 SMT	R203		W100 10K0 1% 0805 SMT RES						
C211		100N 50V 5%CAP 0805 SMT X7R	Q7		MMBTA92 PNP SOT-23 SMT	R204		W100 12K1 1% 0603 SMT RES						
C212		100N 50V 5%CAP 0805 SMT X7R	Q8		2N7002 NCH FET SOT-23 SMT T&R	R210		W100 20K5 1% 0805 SMT RES						
C213		680P 50V 5%CAP 0805 SMT COG	Q9		MMBTA42 NPN SOT-23 SMT	R214		W125 4K7 5% 0805 SMT RES						
C216		1N 50V 5%CAP 0805 SMT NPO	Q10		MMBTA92 PNP SOT-23 SMT	R215		W125 47K5 1% 0805 SMT RES						
C217		470P 50V 5%CAP 0603 SMT NPO	Q11		FDT3612 NCH MFET SOT-223 SMT	R218		W125 8K66 1% 0805 SMT RES						
C218		1N 50V 5%CAP 0805 SMT NPO	Q12		FDT3612 NCH MFET SOT-223 SMT	R219		W100 475R 1% 0805 SMT RES						
C219	5972	680N 400V 5%CAP BLK RAD POLY FLM	Q13		MC7815BDTG POS REG SMT DPAK3	R221		W125 470R 5% 0805 SMT RES						
C220		220N 50V 10%CAP 1206 SMT X7R	Q203	2321	IKW75N65EH5 T0247 NPN 75A IGB3	R222		W100 10K0 1% 0805 SMT RES						
C221		100N 100V 10%CAP 1206 SMT X7R	Q204		MMBTA92 PNP SOT-23 SMT	R223		W100 6K98 1% 0805 SMT RES						
C222	5986	10U 600VDC 5%CAP BLK MPOLYP FLM	Q205	2321	IKW75N65EH5 T0247 NPN 75A IGB3	R224		W125 47R 5% 0805 SMT RES						
C223	5986	10U 600VDC 5%CAP BLK MPOLYP FLM	R1		W125 187K 0.1% 0805 SMT RES	R225		W250 22R 5% 1206 SMT RES						
C224		1U 50V 20%CAP 4.3X3.9 SMT ELC	R2		W250 10R 5% 1206 SMT RES	R226		W100 15K0 1% 0805 SMT RES						
C225		470P 50V 5%CAP 0603 SMT NPO	R3		W125 28K7 1% 0805 SMT RES	R227		W100 1M0 1% 0805 SMT RES						
C226		47N 100V 10%CAP 1206 SMT X7R	R4		W125 1K62 1% 0805 SMT RES	R229		W250 10R 5% 1206 SMT RES						
C227		100N 50V 5%CAP 0805 SMT X7R	R5		W250 10R 5% 1206 SMT RES	R231		W100 1K0 1% 0805 SMT RES						
C228	5972	680N 400V 5%CAP BLK RAD POLY FLM	R6		W100 15K0 1% 0805 SMT RES	R232		W100 1K0 1% 0805 SMT RES						
C229	5225	470P 1600V 20%CAP POLYPROP BULK	R7		W100 6K98 1% 0805 SMT RES	R233		W100 6K98 1% 0805 SMT RES						
C230		47P 50V 5%CAP 0805 SMT NPO	R8		W125 4K02 0.1% 0805 SMT RES	R234		W100 182K 1% 0805 SMT RES						
C231		100N 50V 5%CAP 0805 SMT X7R	R9		W125 33R 5% 0805 SMT RES	R236		W100 6K98 1% 0805 SMT RES						
C232		33U 25V 20%CAP 6.3X5.5 SMT EL	R10		W125 33R 5% 0805 SMT RES	R237		1W00 1R0 5% 2512 SMT RES						
C233		100N 50V 5%CAP 0805 SMT X7R	R11		W125 187K 0.1% 0805 SMT RES	R238		W125 33R 5% 0805 SMT RES						
C234		100N 50V 5%CAP 0805 SMT X7R	R12		W125 187K 0.1% 0805 SMT RES	R240		W125 470R 5% 0805 SMT RES						
C235		10U 16V 20%CAP 0805 SMT X5R	R13		W125 187K 0.1% 0805 SMT RES	R242		2W00 0R02 1% OARS SMT RES						
C242		10U 16V 10%CAP 1206 SMT X7R	R14		W125 187K 0.1% 0805 SMT RES	R243		2W00 0R02 1% OARS SMT RES						
D1		ES1J 600V 1A0 DO214AC SMT SMA	R15		W125 140K 1% 0805 SMT RES	R244		2W00 0R05 1% OARS SMT RES						
D2		MURA260T3 600V 2A DIO 403D SMT	R16		W250 1M0 1% 1206 SMT RES	R247		W125 4K7 5% 0805 SMT RES						
D3		MURA260T3 600V 2A DIO 403D SMT	R17		W250 1M0 1% 1206 SMT RES	R249		W250 10R 5% 1206 SMT RES						
D4		ES1J 600V 1A0 DO214AC SMT SMA	R18		W250 1M0 1% 1206 SMT RES	R251		W250 22R 5% 1206 SMT RES						
D5		ES1J 600V 1A0 DO214AC SMT SMA	R19		W125 6K20 1% 0805 SMT RES	R255		W125 82K5 1% 0805 SMT RES						
D6		MM3218VT1G 18V0 0W2 5% SMT ZEN	R20		W125 33K 5% 0805 SMT RES	R256		W125 82K5 1% 0805 SMT RES						
D7		B0540 SOD123 SMT SCHTKY	R21		W125 6K20 1% 0805 SMT RES	R258		W100 20K5 1% 0805 SMT RES						
D8		B0540 SOD123 SMT SCHTKY	R22		W100 1M0 1% 0805 SMT RES	R259		W100 182K 1% 0805 SMT RES						
D9		B0540 SOD123 SMT SCHTKY	R24		W125 4K7 5% 0805 SMT RES	R260		470K 5% THERMISTOR NTC 0805 SMT						
D10		B0540 SOD123 SMT SCHTKY	R25		W100 10K0 1% 0805 SMT RES	R261		W100 274K 1% 0805 SMT RES						
D11		MM3218VT1G 18V0 0W2 5% SMT ZEN	R26		W100 475K 1% 0805 SMT RES	R262		W100 1M0 1% 0805 SMT RES						
D12		BAV21WS 200V 0A2 SOD323 SMT	R27		W100 475K 1% 0805 SMT RES	R268								









M1833-04 Parts Reference List 2023-03-17

REF	YS #	Description	REF	YS #	Description	REF	YS #	Description	REF	YS #	Description	REF	YS #	Description
A1-SUB	M1833-59	SA115S/SA221S AMP/SUPPLY PCB AI	D3		MURA260T3 600V 2A DIO 403D SMT	R10		W100 150R 5% 0805 SMT RES	R223		W100 6K98 1% 0805 SMT RES			
BLANK	M1833BLANK	3 OZ 2SD 83.6 SQIN 01PER SA115S/221	D4		ES1J 600V 1A0 DO214AC SMT SMA	R11		W125 187K 0.1% 0805 SMT RES	R224		W125 47R 5% 0805 SMT RES			
C1		150P 1000V 5%CAP 1206 SMT COG	D5		ES1J 600V 1A0 DO214AC SMT SMA	R12		W125 187K 0.1% 0805 SMT RES	R225		W250 22R 5% 1206 SMT RES			
C2		10U 16V 20%CAP 5X5.4 SMT NP	D6		MM3Z18VT1G 18V0 0W2 5% SMT ZEN	R13		W125 187K 0.1% 0805 SMT RES	R226		W100 15K0 1% 0805 SMT RES			
C3		3U3 140AC10%CAP BLK RAD POLYP FLM	D7		B0540 SOD123 SMT SCHTKY	R14		W125 187K 0.1% 0805 SMT RES	R227		W100 1M0 1% 0805 SMT RES			
C4		3U3 140AC10%CAP BLK RAD POLYP FLM	D8		B0540 SOD123 SMT SCHTKY	R15		W125 140K 1% 0805 SMT RES	R229		W100 1R0 5% 2512 SMT RES			
C5		1U0 50V 10%CAP 1206 SMT CER	D9		B0540 SOD123 SMT SCHTKY	R16		W250 1M0 1% 1206 SMT RES	R231		W100 1K0 1% 0805 SMT RES			
C6		22U 16V 20%CAP 5X5.5 SMT ELC	D10		B0540 SOD123 SMT SCHTKY	R17		W250 1M0 1% 1206 SMT RES	R232		W100 1K0 1% 0805 SMT RES			
C7		100N 50V 5%CAP 0805 SMT X7R	D11		MM3Z18VT1G 18V0 0W2 5% SMT ZEN	R18		W250 1M0 1% 1206 SMT RES	R233		W100 6K98 1% 0805 SMT RES			
C8		47U 35V 20%CAP 6.3MM SMT ELE	D12		BAV21WS 200V 0A2 SOD323 SMT	R19		W125 6K20 1% 0805 SMT RES	R234		W100 182K 1% 0805 SMT RES			
C9		4U7 50V 10%CAP 1210 SMT CER	D13		BAV21WS 200V 0A2 SOD323 SMT	R20		W125 33K 5% 0805 SMT RES	R236		W100 6K98 1% 0805 SMT RES			
C10	5217	22N 560V 10%CAP BLK RAD POLY FLM	D14		5237B 8V2 0W2 SOT-23 SMT ZEN	R21		W125 6K20 1% 0805 SMT RES	R237		W100 1R0 5% 2512 SMT RES			
C11		4U7 50V 10%CAP 1210 SMT CER	D15		CDSF4148 75V 0A15 1005 SMT	R22		W100 1M0 1% 0805 SMT RES	R238		W125 33R 5% 0805 SMT RES			
C12	5923	3300U 250V 10%CAP BLK 40X80MM 4PS	D16		5237B 8V2 0W2 SOT-23 SMT ZEN	R24		W125 4K7 5% 0805 SMT RES	R240		W125 470R 5% 0805 SMT RES			
C13	5923	3300U 250V 10%CAP BLK 40X80MM 4PS	D17		5237B 8V2 0W2 SOT-23 SMT ZEN	R25		W100 10K0 1% 0805 SMT RES	R242		2W00 0R02 1% OARS SMT RES			
C14	5923	3300U 250V 10%CAP BLK 40X80MM 4PS	D18		BZX84C43 43V0 0W3 5% SMT ZEN	R26		W100 475K 1% 0805 SMT RES	R243		2W00 0R02 1% OARS SMT RES			
C15	5923	3300U 250V 10%CAP BLK 40X80MM 4PS	D19		CDSF4148 75V 0A15 1005 SMT	R27		W100 475K 1% 0805 SMT RES	R244		2W00 0R05 1% OARS SMT RES			
C16		100N 50V 5%CAP 0805 SMT X7R	D20		MURA260T3 600V 2A DIO 403D SMT	R28		W100 475K 1% 0805 SMT RES	R247		W125 4K7 5% 0805 SMT RES			
C17		22U 16V 20%CAP 5X5.5 SMT ELC	D21		B0540 SOD123 SMT SCHTKY	R29		W250 1M0 1% 1206 SMT RES	R249		W100 1R0 5% 2512 SMT RES			
C18		470N 100V 10%CAP 1206 SMT X7R	D22		B0540 SOD123 SMT SCHTKY	R30		W125 1K27 1% 0805 SMT RES	R251		W250 22R 5% 1206 SMT RES			
C19		680P 50V 5%CAP 0805 SMT COG	D23		MM3Z18VT1G 18V0 0W2 5% SMT ZEN	R31		W100 475K 1% 0805 SMT RES	R255		W125 82K5 1% 0805 SMT RES			
C20		220N 50V 10%CAP 1206 SMT X7R	D24		MM3Z18VT1G 18V0 0W2 5% SMT ZEN	R32		W100 475K 1% 0805 SMT RES	R256		W125 82K5 1% 0805 SMT RES			
C21		100N 100V 10%CAP 1206 SMT X7R	D25		MM3Z18VT1G 18V0 0W2 5% SMT ZEN	R33		W100 475K 1% 0805 SMT RES	R258		W100 20K5 1% 0805 SMT RES			
C22		100N 100V 10%CAP 1206 SMT X7R	D28		BZX84C43 43V0 0W3 5% SMT ZEN	R34		W100 475K 1% 0805 SMT RES	R259		W100 182K 1% 0805 SMT RES			
C23		33N 630V 5%CAP 1210 SMT COG	D204		ES1J 600V 1A0 DO214AC SMT SMA	R35		W125 33K 5% 0805 SMT RES	R260		470K 5% THERMISTOR NTC 0805 SMT			
C24		4U7 50V 10%CAP 1210 SMT CER	D205		ES1J 600V 1A0 DO214AC SMT SMA	R36		W100 475K 1% 0805 SMT RES	R261		W100 274K 1% 0805 SMT RES			
C25		4U7 50V 10%CAP 1210 SMT CER	D213		BZX84C15LT1 15V0 0W225 ZEN SOT23	R37		W100 475K 1% 0805 SMT RES	R262		W100 1M0 1% 0805 SMT RES			
C26		4U7 50V 10%CAP 1210 SMT CER	D214		CDSF4148 75V 0A15 1005 SMT	R38		W100 2K0 1% 0805 SMT RES	R268		W125 4K02 0.1% 0805 SMT RES			
C27		33N 630V 5%CAP 1210 SMT COG	F5		FUSE 1A25 500VDC SMT F4319	R39		W100 1M0 1% 0805 SMT RES	SNL1	8370	1 MIL POLYIMIDE LABEL, 1" X .380"			
C28		33N 630V 5%CAP 1210 SMT COG	F6		FUSE 1A25 500VDC SMT F4319	R40		W125 10R0 1% 0805 SMT RES	T4		XF3955 GATE DRIVE XFMR SMT			
C29		33N 630V 5%CAP 1210 SMT COG	HS1	4233	22X17X2MM ALN CERAMIC TO247 INSUL	R41		W100 1K0 1% 0805 SMT RES	T5		XF3955 GATE DRIVE XFMR SMT			
C30		100N 100V 10%CAP 1206 SMT X7R	HS2	4233	22X17X2MM ALN CERAMIC TO247 INSUL	R42		W100 475K 1% 0805 SMT RES	U1		LNK306G OFFLINE SWITCH SMT SMD8B			
C31		4U7 50V 10%CAP 1210 SMT CER	HS3	Z1740	M1806 HEAT SPREADER	R43		W100 475K 1% 0805 SMT RES	U2		LM393D DUAL COMPARATOR SMT SO-8			
C32		33N 630V 5%CAP 1210 SMT COG	HW1	8800	6-32 KEPS NUT ZINC	R44		W100 475K 1% 0805 SMT RES	U3		ZXGD3006E6Q GATE DRVR 10A SMT SOT26			
C33		33N 630V 5%CAP 1210 SMT COG	HW2	8902	4-40X3/4 PAN PHILIPS MS TBZ	R45		W100 475K 1% 0805 SMT RES	U4		ZXGD3006E6Q GATE DRVR 10A SMT SOT26			
C34		33N 630V 5%CAP 1210 SMT COG	HW4	8485	#6 SPLIT WASHER ZINC	R46		W100 475K 1% 0805 SMT RES	U5		TLC555 TIMER SMT SO8 IC			
C35		33N 630V 5%CAP 1210 SMT COG	HW6	8742	4-40X3/8 PAN PH TAPTITE BO&W	R47		W125 28K7 1% 0805 SMT RES	U8		UCC25600 RES MODE CTRL SMT SO8			
C36		33N 630V 5%CAP 1210 SMT COG	HW7	8835	6-32X1/2 PAN QUAD MS TIN PLATE	R48		W100 475K 1% 0805 SMT RES	U200		LTV-8141S ACINPUT OPTOCOUPLER SMT			
C37		100N 100V 10%CAP 1206 SMT X7R	HW8	8835	6-32X1/2 PAN QUAD MS TIN PLATE	R49		W125 4M7 5% 0805 SMT RES	U201		LM311 COMPARATOR IC SMT SO-8			
C38		10U 16V 10%CAP 1206 SMT X7R	HW9	8800	6-32 KEPS NUT ZINC	R50		W100 1M0 1% 0805 SMT RES	U202		LM311 COMPARATOR IC SMT SO-8			
C39		10U 16V 10%CAP 1206 SMT X7R	HW10	8902	4-40X3/4 PAN PHILIPS MS TBZ	R51		W125 100K0 1% 0805 SMT RES	U203		IRS21844SPFB IC HILO FET DRVR SO14			
C41		100N 100V 10%CAP 1206 SMT X7R	HW11	4124	SILPAD 1500ST 1.100 X0.820 BERQUIST	R53		W250 10K 5% ANTISURGE 0805 SMT RES	U204		33078 DUAL OPAMP SMT SO-8			
C42		1N 50V 5%CAP 0805 SMT NPO	HW12	4249	1POS XSISTOR SPRING	R54		W100 1M0 1% 0805 SMT RES	U205		33078 DUAL OPAMP SMT SO-8			
C43		1N 50V 5%CAP 0805 SMT NPO	HW13	8701	4-40 KEPS NUT ZINC	R55		W125 49K9 1% 0805 SMT RES	U206		TL331 COMPARATOR IC SMT SOT235			
C200		100N 50V 5%CAP 0805 SMT X7R	HW14	8701	4-40 KEPS NUT ZINC	R56		W125 49K9 1% 0805 SMT RES	W1	3538	24 PIN BREAKAWAY LOCK .156			
C202		100N 50V 5%CAP 0805 SMT X7R	HW15	8832	6-32X1/4 PAN PH TAPTITE JS500	R57		W125 49K9 1% 0805 SMT RES	W2	3538	24 PIN BREAKAWAY LOCK .156			
C203		100N 50V 5%CAP 0805 SMT X7R	HW17	8485	#6 SPLIT WASHER ZINC	R58		W125 49K9 1% 0805 SMT RES	W3	4146	3 PIN POWER PIN HEADER MALE POLZED			
C204		100N 50V 5%CAP 0805 SMT X7R	L1		120.0UH COIL A34 1R6 SMT	R59	4703	2W00 2R 5% T&R RES	W4	4163	5 PIN POWER PIN HEADER MALE POLZED			
C205		100N 50V 5%CAP 0805 SMT X7R	L2		1000UH 10% COIL 12MM SMT	R60	4703	2W00 2R 5% T&R RES	W5	3538	24 PIN BREAKAWAY LOCK .156			
C206		100N 50V 5%CAP 0805 SMT X7R	L3		120.0UH COIL A34 1R6 SMT	R61		W250 619K 1% 1206 SMT RES	W201	2328	8 CIR XH-HEADER 0.098IN			
C207		100N 50V 5%CAP 0805 SMT X7R	L4		0.18UH 20% COIL 11MM SMT	R62		W250 619K 1% 1206 SMT RES	ZD200		MM3Z18VT1G 18V0 0W2 5% SMT ZEN			
C208		100N 50V 5%CAP 0805 SMT X7R	L7		15.0UH COIL 0805 SMT	R63		W250 619K 1% 1206 SMT RES						
C209		100N 50V 5%CAP 0805 SMT X7R	L200	6699	453UH CHOKE 91T14.5AWG/79912CORE	R64		W125 100K 5% 0805 SMT RES						
C210		100N 50V 5%CAP 0805 SMT X7R	Q1		T810-600G-TR 8A TRIAC D2PAK SMT	R65		W125 100K 5% 0805 SMT RES						
C211		100N 50V 5%CAP 0805 SMT X7R	Q2		TL431A 3 TERM ADJ VREG SMT SOT-23	R66		W125 100K 5% 0805 SMT RES						
C212		100N 50V 5%CAP 0805 SMT X7R	Q3	5190	MBS4992 T092 8V5 DIAC T&R	R67		W100 475K 1% 0805 SMT RES						
C213		680P 50V 1%CAP 0805 SMT COG	Q4	6730	IRF830 TO220 NCH MFET TN	R70		W125 1K27 1% 0805 SMT RES						
C216		1N 50V 5%CAP 0805 SMT NPO	Q5		MMBTA42 NPN SOT-23 SMT	R71		W100 475K 1% 0805 SMT RES						
C217		470P 50V 5%CAP 0603 SMT NPO	Q6		MMBTA42 NPN SOT-23 SMT	R72		W100 1K0 1% 0805 SMT RES						
C218		1N 50V 5%CAP 0805 SMT NPO	Q7		MMBTA92 PNP SOT-23 SMT	R73		W250 33R 5% 1206 SMT RES						
C219	5972	680N 400V 5%CAP BLK RAD POLY FLM	Q8		2N7002 NCH FET SOT-23 SMT T&R	R74		W250 33R 5% 1206 SMT RES						
C220		220N 50V 10%CAP 1206 SMT X7R	Q9		MMBTA42 NPN SOT-23 SMT	R75		W125 100K 5% 0805 SMT RES						
C221		100N 100V 10%CAP 1206 SMT X7R	Q10		MMBTA92 PNP SOT-23 SMT	R76		W100 475K 1% 0805 SMT RES						
C222	5986	10U 500VDC 5%CAP BLK MPOLYP FLM	Q11		FDT3612 NCH MFET SOT-223 SMT	R77		W100 475K 1% 0805 SMT RES						
C223	5986	10U 500VDC 5%CAP BLK MPOLYP FLM	Q12		FDT3612 NCH MFET SOT-223 SMT	R78		W100 475K 1% 0805 SMT RES						
C224		1U 50V 20%CAP 4.3X3.9 SMT ELC	Q13		MC7815BDTG POS REG SMT DPAK3	R79		W125 100K 5% 0805 SMT RES						
C225		470P 50V 5%CAP 0603 SMT NPO	Q14		MMBTA42 NPN SOT-23 SMT	R80		W125 100K 5% 0805 SMT RES						
C226		47N 100V 10%CAP 1206 SMT X7R	Q15		MMBTA42 NPN SOT-23 SMT	R81		W100 1M0 1% 0805 SMT RES						
C227		100N 50V 5%CAP 0805 SMT X7R	Q203	2321	IKW75N65EH5 T0247 NPN 75A IGB3	R200		W125 10R0 1% 0805 SMT RES						
C228	5972	680N 400V 5%CAP BLK RAD POLY FLM	Q204		MMBTA92 PNP SOT-23 SMT	R201		W100 12K1 1% 0603 SMT RES						
C229	5225	470P 1600V 20%CAP POLYPROP BULK	Q205	2321	IKW75N65EH5 T0247 NPN 75A IGB3	R202								





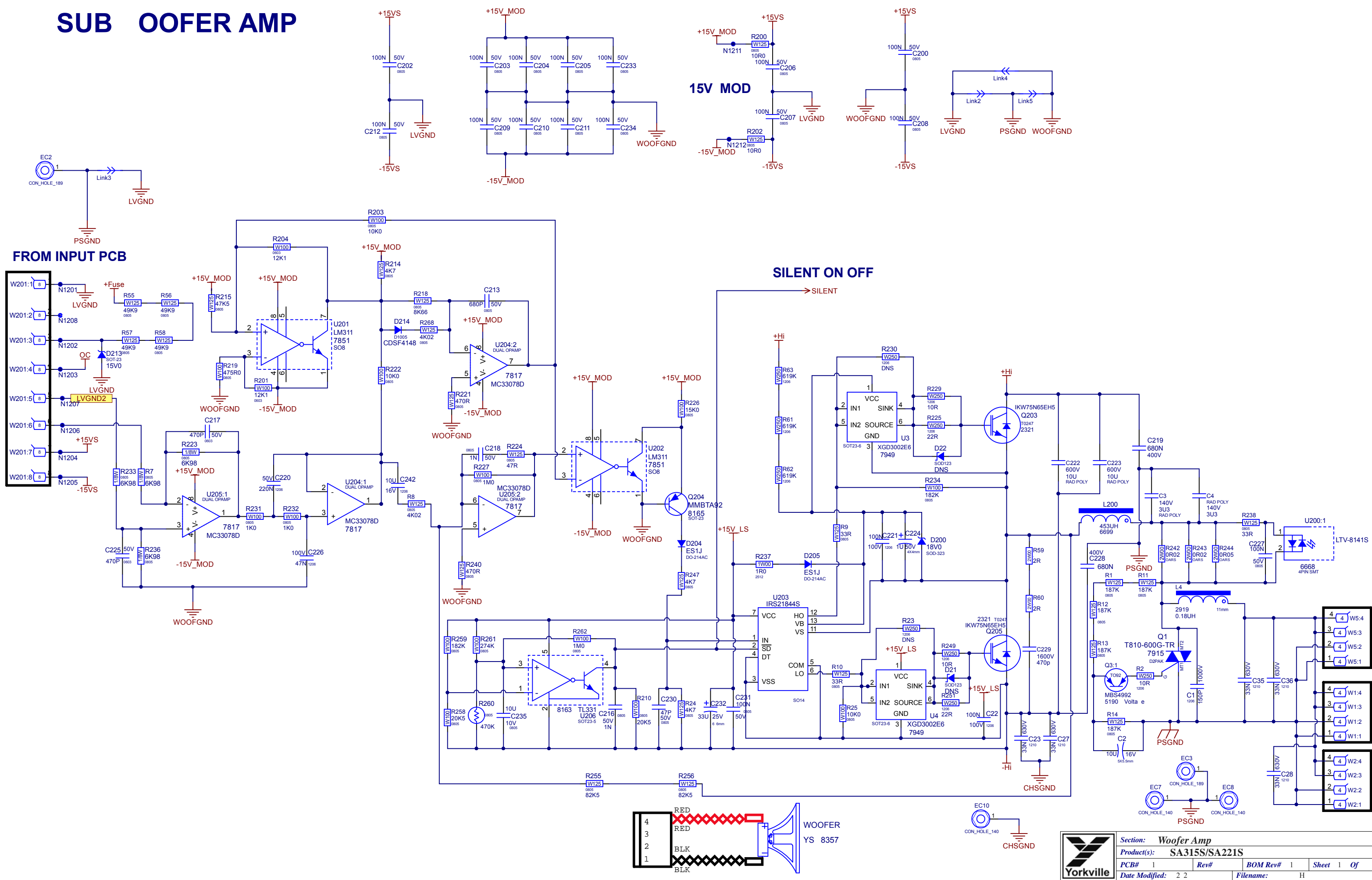




M1950-03 Parts Reference List 5/19/2021

REF	YS #	Description	REF	YS #	Description	REF	YS #	Description
AI-ASS	M1950-59	SA221S INPUT DSP BOARD 1OZ	LD6		GRN LED 2V8 20MA 1206 SMT	S1	3522	DPDT MINI PC VERT SNP ALT
C1		100N 50V 5%CAP 0805 SMT X7R	F4	2339	10K B LIN 12MM DUAL 21DET P34	S4	4189	DP4T NONSHORTING VERT ROT SWT
C2		470P 50V 5%CAP 0603 SMT NPO	PCB1	M1950BLANK	1 OZ 2SD 60.67SQIN 3PER SA221S INP	SNL2	8372	1 MIL POLYIMIDE LABEL...375" X .375"
C3		1U 25V 20%CAP 1206 SMT X7R	Q1		MMBT5401 PNP SOT-23 SMT	TP1		TEST POINT MINIATURE SMT
C4		100N 50V 5%CAP 0805 SMT X7R	Q2		MMBT5401 PNP SOT-23 SMT	TP7		TEST POINT MINIATURE SMT
C5		100N 50V 5%CAP 0805 SMT X7R	Q3		MMBT442 NPN SOT-23 SMT	TP8		TEST POINT MINIATURE SMT
C6	5669	470U 6V3 20%CAP RAD EL T&R	R1		W125 750R 1% 0805 SMT RES	TP9		TEST POINT MINIATURE SMT
C7	5945	10U 63V 20%CAP T&R RAD .2EL	R2		W100 3K74 1% 0805 SMT RES	TP10		TEST POINT MINIATURE SMT
C8	5945	10U 63V 20%CAP T&R RAD .2EL	R3		W125 1K21 1% 0805 SMT RES	TP12		TEST POINT MINIATURE SMT
C9	5233	330N 63V 5%CAP T&R RAD .2FLM	R4		W125 37K4 1% 0805 SMT RES	TP13		TEST POINT MINIATURE SMT
C10	5233	330N 63V 5%CAP T&R RAD .2FLM	R5		W125 22K1 1% 0805 SMT RES	TP14		TEST POINT MINIATURE SMT
C11	5212	100N 100V 5%CAP T&R RAD .2FLM	R6		W125 10K00 0.1% 0805 SMT RES	TP15		TEST POINT MINIATURE SMT
C12		100N 50V 5%CAP 0805 SMT X7R	R7		W100 499R 1% 0805 SMT RES	U1		33078 DUAL OPAMP SMT SO-8
C13		100N 50V 5%CAP 0805 SMT X7R	R8		W125 750R 1% 0805 SMT RES	U2		MC33063ADR BUCK/BOOST INV IC SO8
C14		100N 50V 5%CAP 0805 SMT X7R	R9		W100 499R 1% 0805 SMT RES	U3		AK4558 32BIT CODEC SMT QFN28
C15		100N 50V 5%CAP 0805 SMT X7R	R10		W125 1K5 5% 0805 SMT RES	U4		MK10DN512VLK10 100MHZ MCU IC LQFP80
C16	5212	100N 100V 5%CAP T&R RAD .2FLM	R11		W100 499R 1% 0805 SMT RES	U5	7012	LP2950-33 LDRP TO92 FIXED 3V3 REG
C17		10U 16V 10%CAP 1206 SMT X7R	R12		W125 10K00 0.1% 0805 SMT RES	U6	7012	LP2950-33 LDRP TO92 FIXED 3V3 REG
C18		10U 16V 20%CAP 0805 SMT X5R	R13		W100 200R 1% 0805 SMT RES	U7		TL072 DUAL OPAMP SMT SO-8
C19		100N 50V 5%CAP 0805 SMT X7R	R14		W125 750R 1% 0805 SMT RES	U8		TL072 DUAL OPAMP SMT SO-8
C20		100N 50V 5%CAP 0805 SMT X7R	R15		W250 0R27 5% 1206 SMT RES	U9		TL072 DUAL OPAMP SMT SO-8
C21		100N 50V 5%CAP 0805 SMT X7R	R16		W100 2K0 1% 0805 SMT RES	W1	2357	4 CIR XH-HEADER RA 0.098IN
C22		1U 25V 20%CAP 1206 SMT X7R	R17		W100 2K0 1% 0805 SMT RES	W2	2328	8 CIR XH-HEADER 0.098IN
C23		100N 50V 5%CAP 0805 SMT X7R	R18		W100 100R 1% 0805 SMT RES	W3		10 CIR DUAL ROW HDR 0.05 SPC SMT
C24		1U 25V 20%CAP 1206 SMT X7R	R19		W063 49R9 1% 0603 SMT RES	W4	2328	8 CIR XH-HEADER 0.098IN
C25		100N 50V 5%CAP 0805 SMT X7R	R20		W125 47R 5% 0805 SMT RES	W6	2369	3 CIR PH-HEADER 2MM
C26		1U 25V 20%CAP 1206 SMT X7R	R21		W100 100R 1% 0805 SMT RES	W8	4056	2 CIR XH-HEADER 0.098IN
C27		1U 25V 20%CAP 1206 SMT X7R	R22		W125 47K 5% 0805 SMT RES	ZD1		MM3Z18VT1G 18V0 0W2 5% SMT ZEN
C28		100N 50V 5%CAP 0805 SMT X7R	R23		W125 47K 5% 0805 SMT RES	ZD2		MM3Z18VT1G 18V0 0W2 5% SMT ZEN
C29		100N 50V 5%CAP 0805 SMT X7R	R24		W125 10K00 0.1% 0805 SMT RES			
C30		100N 50V 5%CAP 0805 SMT X7R	R25		W125 10K00 0.1% 0805 SMT RES			
C31		100N 50V 5%CAP 0805 SMT X7R	R26		W125 10K00 0.1% 0805 SMT RES			
C32		470P 50V 5%CAP 0603 SMT NPO	R27		W100 499R 1% 0805 SMT RES			
C33		470P 50V 5%CAP 0603 SMT NPO	R28		W125 47R5 1% 0805 SMT RES			
C34		100N 50V 5%CAP 0805 SMT X7R	R29		W125 4K7 5% 0805 SMT RES			
C35		1U 25V 20%CAP 1206 SMT X7R	R30		W100 2K32 1% 0805 SMT RES			
C36		1U 25V 20%CAP 1206 SMT X7R	R31		W125 10R0 1% 0805 SMT RES			
C37		470P 50V 5%CAP 0603 SMT NPO	R32		W125 10K00 0.1% 0805 SMT RES			
C38		100N 50V 5%CAP 0805 SMT X7R	R33		W100 100R 1% 0805 SMT RES			
C39		100N 50V 5%CAP 0805 SMT X7R	R35		W125 249R0 1% 0805 SMT RES			
C40		100P 50V 10%CAP 0805 SMT NPO	R36		W125 249R0 1% 0805 SMT RES			
C41	5212	100N 100V 5%CAP T&R RAD .2FLM	R37		W100 6K98 1% 0805 SMT RES			
C42	5212	100N 100V 5%CAP T&R RAD .2FLM	R38		W100 100R 1% 0805 SMT RES			
C43		20P 100V 5%CAP 0805 SMT NPO	R39		W125 47R5 1% 0805 SMT RES			
C44		20P 100V 5%CAP 0805 SMT NPO	R40		W125 0R 5% 0805 SMT RES			
C45		20P 100V 5%CAP 0805 SMT NPO	R41		W125 37K4 1% 0805 SMT RES			
C46		1U 25V 20%CAP 1206 SMT X7R	R42		W125 10R0 1% 0805 SMT RES			
C47		100N 50V 5%CAP 0805 SMT X7R	R44		W125 4K7 5% 0805 SMT RES			
C48		10U 16V 10%CAP 1206 SMT X7R	R45		W125 33R 5% 0805 SMT RES			
C49		10U 16V 10%CAP 1206 SMT X7R	R46		W125 33R 5% 0805 SMT RES			
C50		10U 16V 10%CAP 1206 SMT X7R	R47		W125 4K02 0.1% 0805 SMT RES			
C51		100P 50V 10%CAP 0805 SMT NPO	R48		W125 750R 1% 0805 SMT RES			
C52		100P 50V 10%CAP 0805 SMT NPO	R49		W125 750R 1% 0805 SMT RES			
C55		100U 25V 20%CAP 8X5.4 SMT ELE	R51		W125 47R 5% 0805 SMT RES			
C134		100N 50V 5%CAP 0805 SMT X7R	R52		W125 560R 5% 0805 SMT RES			
C135		100N 50V 5%CAP 0805 SMT X7R	R53		W100 2K0 1% 0805 SMT RES			
D1		B160-E3 60V 1A0 SCH DO214AC SMT	R54		W125 4K02 0.1% 0805 SMT RES			
D2		CDSF4148 75V 0A15 1005 SMT	R55		W125 560R 5% 0805 SMT RES			
D3		CDSF4148 75V 0A15 1005 SMT	R56		W100 200R 1% 0805 SMT RES			
D4		B160-E3 60V 1A0 SCH DO214AC SMT	R57		W100 2K0 1% 0805 SMT RES			
D5		MM3Z18VT1G 18V0 0W2 5% SMT ZEN	R58		W125 187K 0.1% 0805 SMT RES			
D6		CDSF4148 75V 0A15 1005 SMT	R59		W125 187K 0.1% 0805 SMT RES			
D7		CDSF4148 75V 0A15 1005 SMT	R62		W125 4K02 0.1% 0805 SMT RES			
D10		CDSF4148 75V 0A15 1005 SMT	R65		W125 4K02 0.1% 0805 SMT RES			
D11		CDSF4148 75V 0A15 1005 SMT	R66		W125 10K00 0.1% 0805 SMT RES			
D12		CDSF4148 75V 0A15 1005 SMT	R67		W125 10K00 0.1% 0805 SMT RES			
D39		CDSF4148 75V 0A15 1005 SMT	R68		W125 698R 1% 0805 SMT RES			
D40		CDSF4148 75V 0A15 1005 SMT	R69		W125 47K 5% 0805 SMT RES			
R1	3700	RELAY 2C 01AMP DC24 015MA PC-S	R70		W125 47K 5% 0805 SMT RES			
L2		15.0UH COIL 0805 SMT	R71		W125 33R 5% 0805 SMT RES			
L3		220UH COIL 10X10MM SMT	R72		W125 37K4 1% 0805 SMT RES			
L6		8.2UH COIL 1210 SMT	R73		W100 2K0 1% 0805 SMT RES			
L7		8.2UH COIL 1210 SMT	R75		W125 10K00 0.1% 0805 SMT RES			
L10		15.0UH COIL 0805 SMT	R76		W100 6K98 1% 0805 SMT RES			
L11		15.0UH COIL 0805 SMT	R107		W125 22K1 1% 0805 SMT RES			
L12		15.0UH COIL 0805 SMT	R165		W125 31K6 0.1% 0805 SMT RES			
LD1		GRN LED 2V8 20MA 1206 SMT	R176		W125 3K32 1% 0805 SMT RES			
LD2		YEL LED 1V7 20MA 1206 SMT	R177		W125 100K 5% 0805 SMT RES			
LD3		RED LED 1V5 20MA 1206 SMT	R178		W125 1K02 0.1% 0805 SMT RES			
LD4		YEL LED 1V7 20MA 1206 SMT	R181		W125 31K6 0.1% 0805 SMT RES			

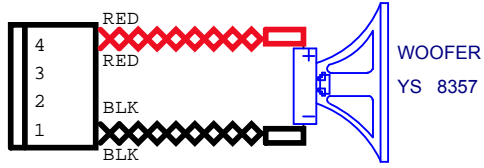
# SUB WOOFER AMP



FROM INPUT PCB

15V MOD

SILENT ON OFF



Section:	Woofer Amp
Product(s):	SA315S/SA221S
PCB#	1
Rev#	1
BOM Rev#	1
Sheet	1
Of	1
Date Modified:	2 2
Filename:	H







BlankSize - 292.100mmX184.150mm (11500X7250)

Into Wave

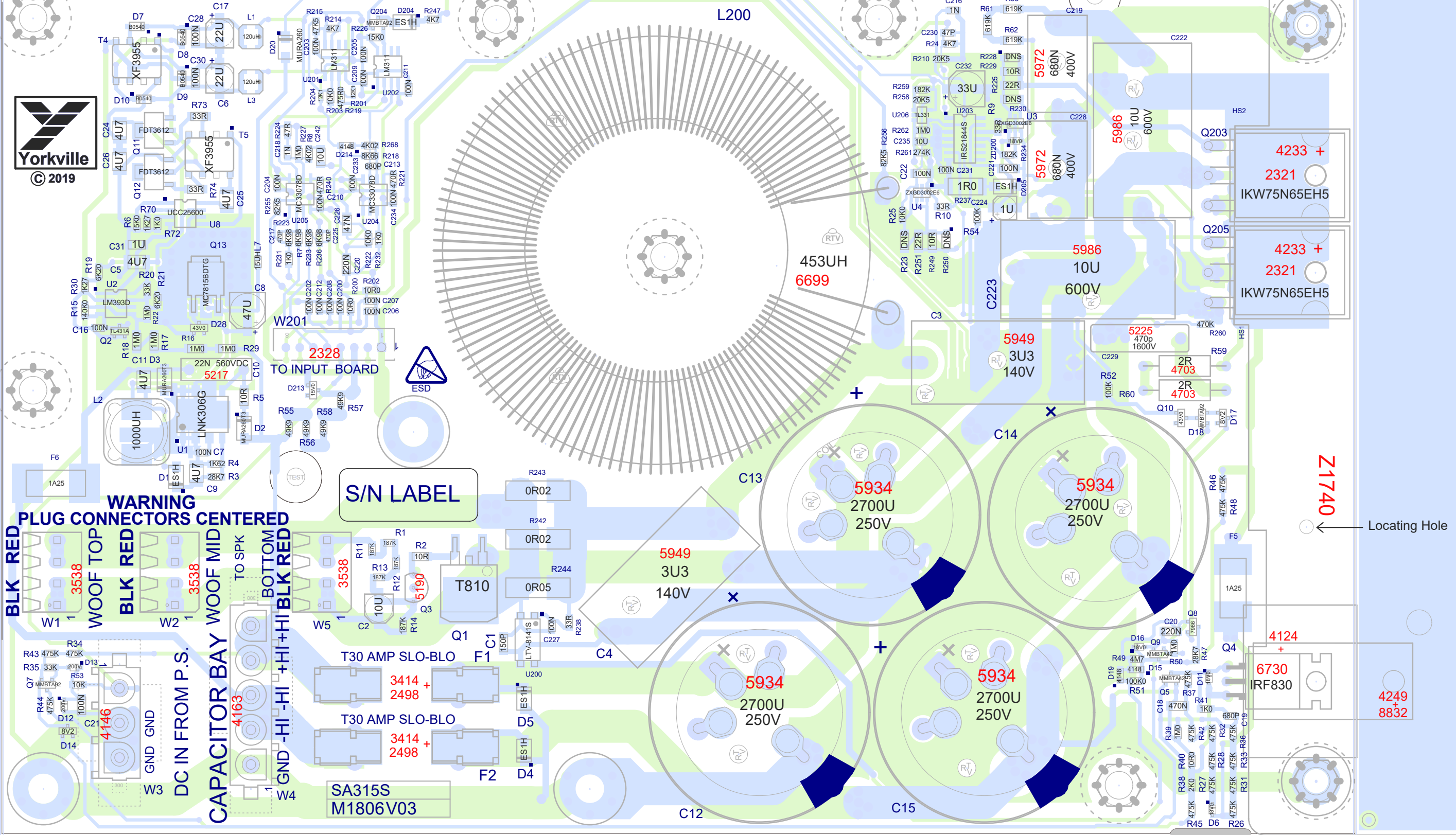
#8835+  
#8800



© 2019

3 OZ. COPPER

SA315S POWER AMPLIFIER



**WARNING**  
PLUG CONNECTORS CENTERED

BLK RED 3538 WOOF TOP  
BLK RED 3538 WOOF MID  
DC IN FROM P.S.  
CAPACITOR BAY WOOF MID  
GND -HI -HI +HI+HI BLK RED

S/N LABEL

TO INPUT BOARD



SA315S  
M1806V03

M1806 V03

SA315S

4233 +  
2321  
IKW75N65EH5

4233 +  
2321  
IKW75N65EH5

4124 +  
6730  
IRF830

Locating Hole

Z1740

453UH  
6699

5986  
10U  
600V

5949  
3U3  
140V

5934  
2700U  
250V

5934  
2700U  
250V

5934  
2700U  
250V

5934  
2700U  
250V

4249 +  
8832



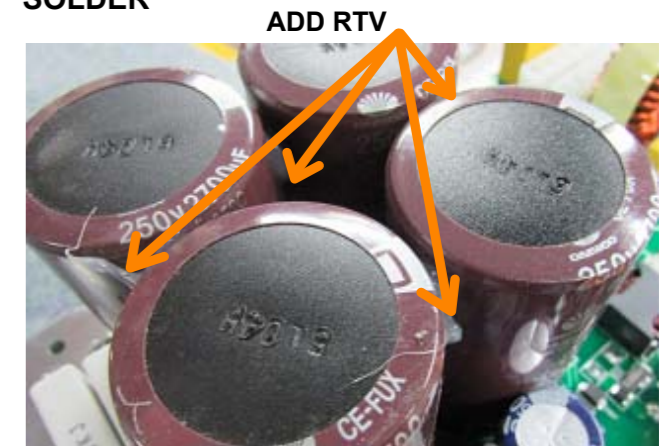
# PCB ASSEMBLY DOCUMENTATION

## GENERAL ASSEMBLY INSTRUCTIONS

1. Bend leads on hand placed parts in direction of pad and cut short to less than length of pad. No exceptions unless approved by Production Engineering.
2. Any clinch parts with longer leads than the length of the pad must be cut shorter either prior to wave-soldering or afterwards in PCB finishing. No exceptions unless approved by Production Engineering.
3. After Wave apply RTV to all holes indicated and all larger and between tall capacitors.
4. Before tightening screw 8832 on xstr spring 4249 ensure that it is aligned with Q4. Also silpad 4124 should overhang the edge of the heatsink. See picture below.

## RTV INSTRUCTIONS:

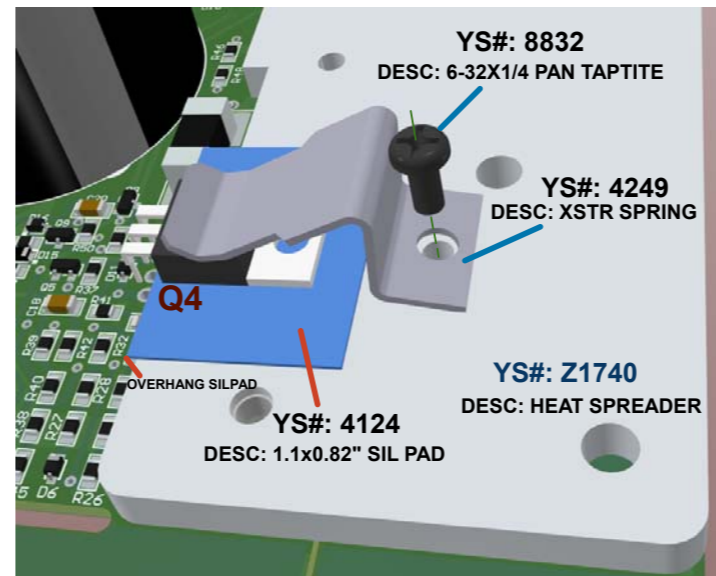
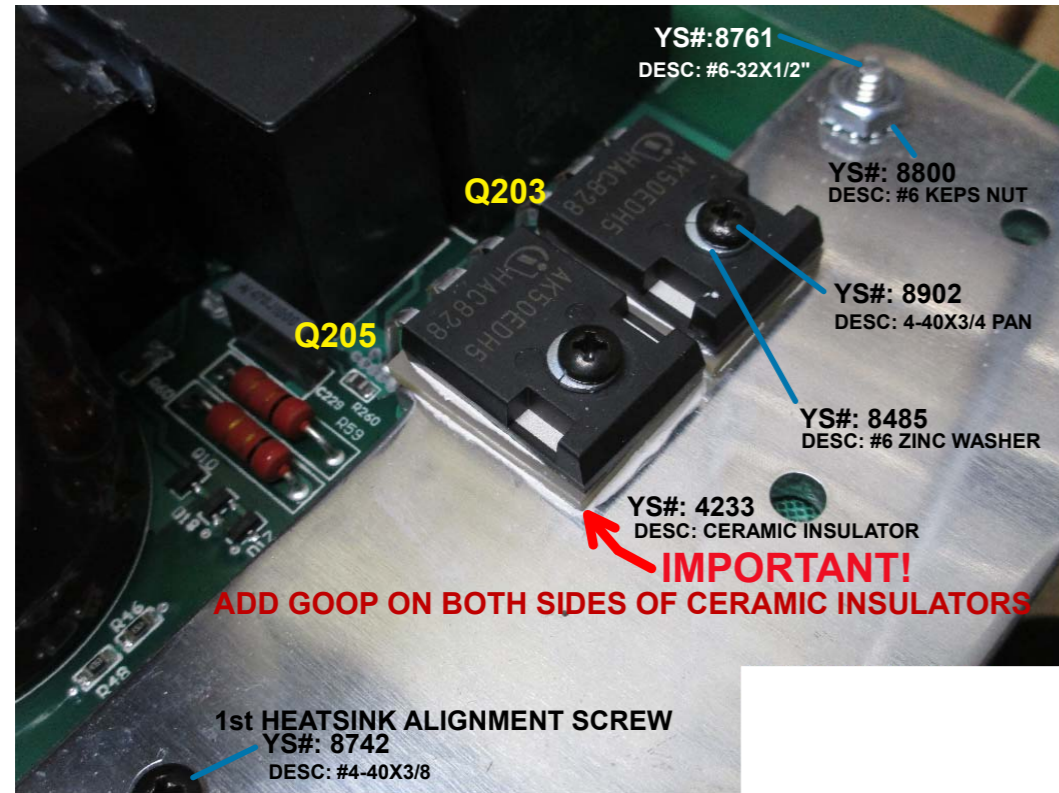
**ADD RTV BETWEEN:  
C12, C13, C14, AND C15 AFTER WAVE  
SOLDER**



## MOUNTING HARDWARE INSTRUCTIONS FOR HEAT SPREADER Z1740:

1. First install #8742 screw to align heatspreader Z1740
2. Install all devices, shown in pictures below, on Heat Spreader

### TOP VIEW: MOUNTING HARDWARE FOR Q203/Q205:

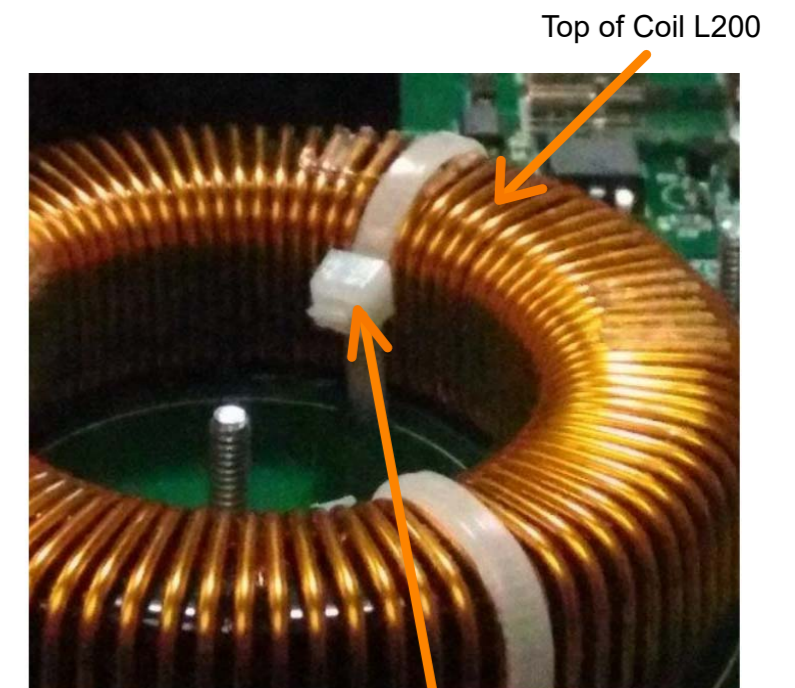


SEE NOTE 4.

### BOTTOM VIEW:



**YS#: 8701**  
DESC: 4-40 KEPS NUT

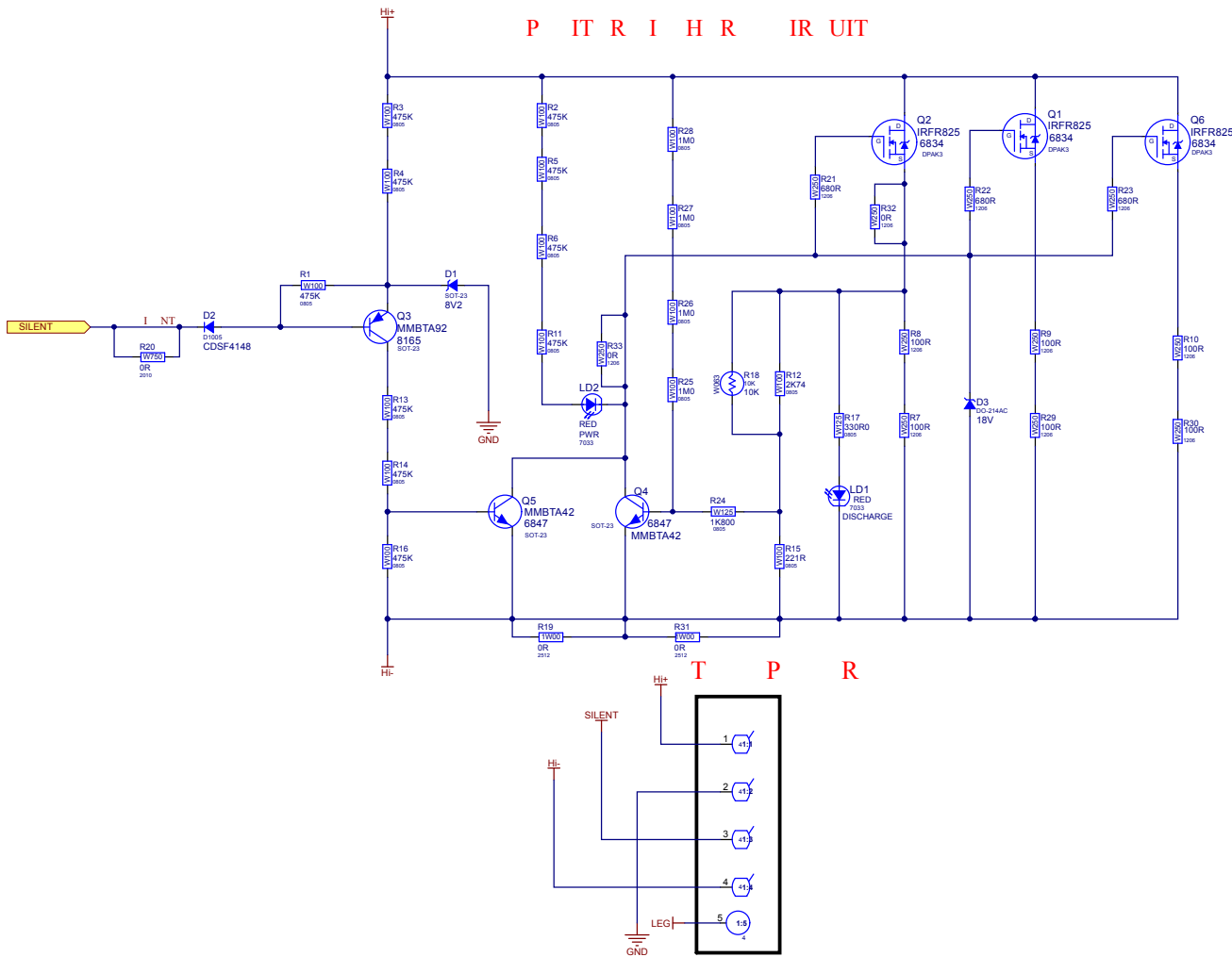


Ensure that all fastener nubs on tie wraps are well below the top of the coil.


	<b>Section: Assembly Documentation</b>		
	<b>Product(s): SA315S</b>		
	PCB#: M1806	Rev#: V03	EML Rev#: 01
	Modified: 2019-05-23	File: Assembly.SchDoc	Sheet 3 Of 3



P I T R I H R I R U I T



T P R

 <p><b>Yorkville Sound Ltd.</b> 550 Granite Court Pickering, ON Canada L1W 3Y8 www.yorkville.com</p>	<b>Product(s): SA315S</b>		
	Description: S ort Descri tion Of T e Product		
	PCB#: M1811	Rev#: V02	EML Rev#: XX
	Modified: 2019-03-20	File: Dischar e_Circuit.SchDoc	Tmp Rev: V031
Sheet 1 Of 2			



# SA315S M1811 V02

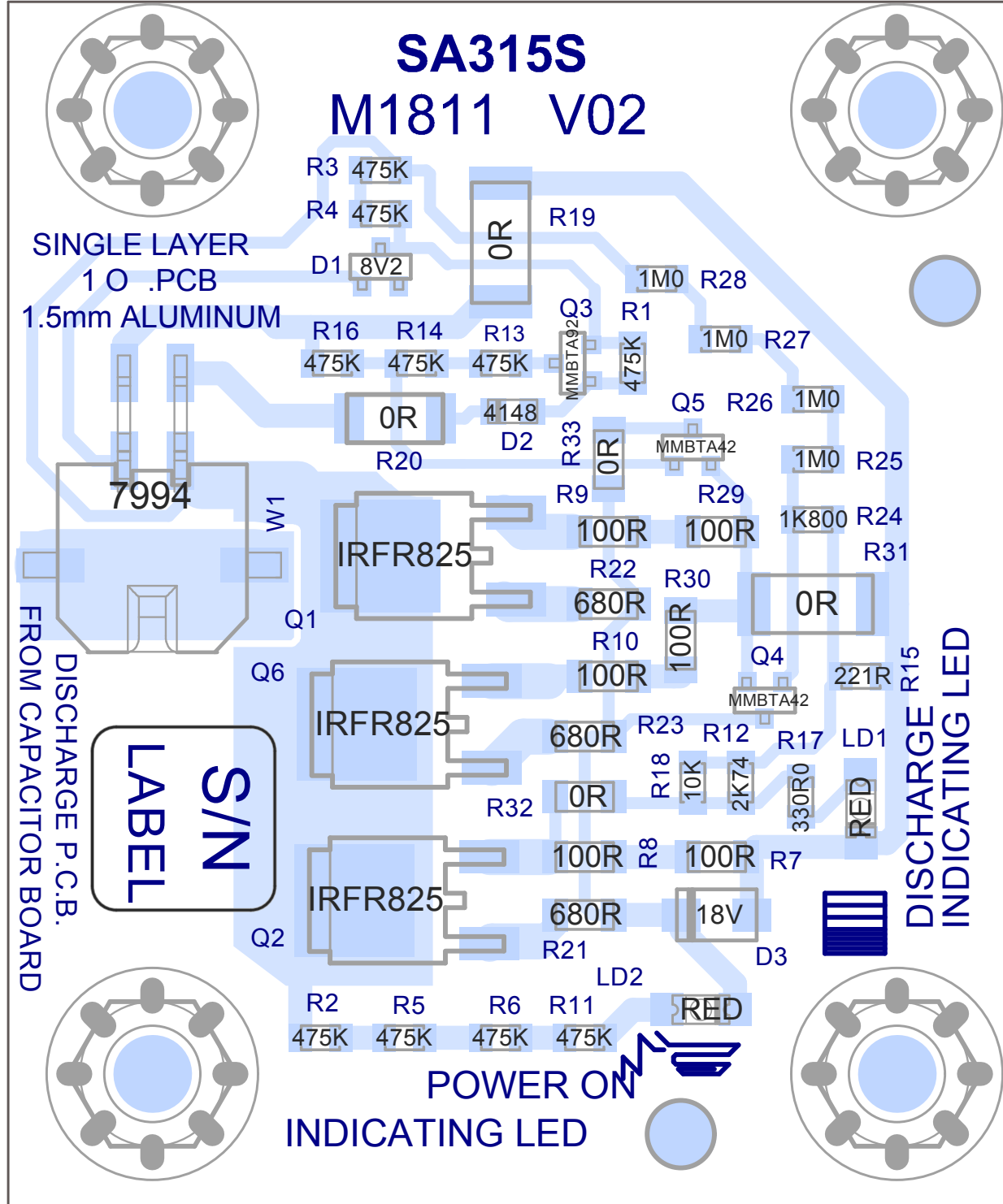
SINGLE LAYER  
1 O .PCB  
1.5mm ALUMINUM

DISCHARGE P.C.B.  
FROM CAPACITOR BOARD

LABEL  
S/N


DISCHARGE R15  
INDICATING LED

POWER ON  
INDICATING LED



# PCB ASSEMBLY DOCUMENTATION

1. INSPECT SOLDER JOINTS AFTER REFLOW
2. USE PIA CUTTER TO SEPARATE BOARDS FROM PANEL.

	<b>Section: Assembly Documentation</b>			
	<b>Product(s): SA315S</b>			
	<b>PCB#: M1811</b>	<b>Rev#: V02</b>	<b>ENL Rev#: XX</b>	<b>Sheet 2 Of 4</b>
	<b>Modified: 2019-03-20</b>	<b>File: Assembly.SchDoc</b>		<b>Temp Rev: V031</b>



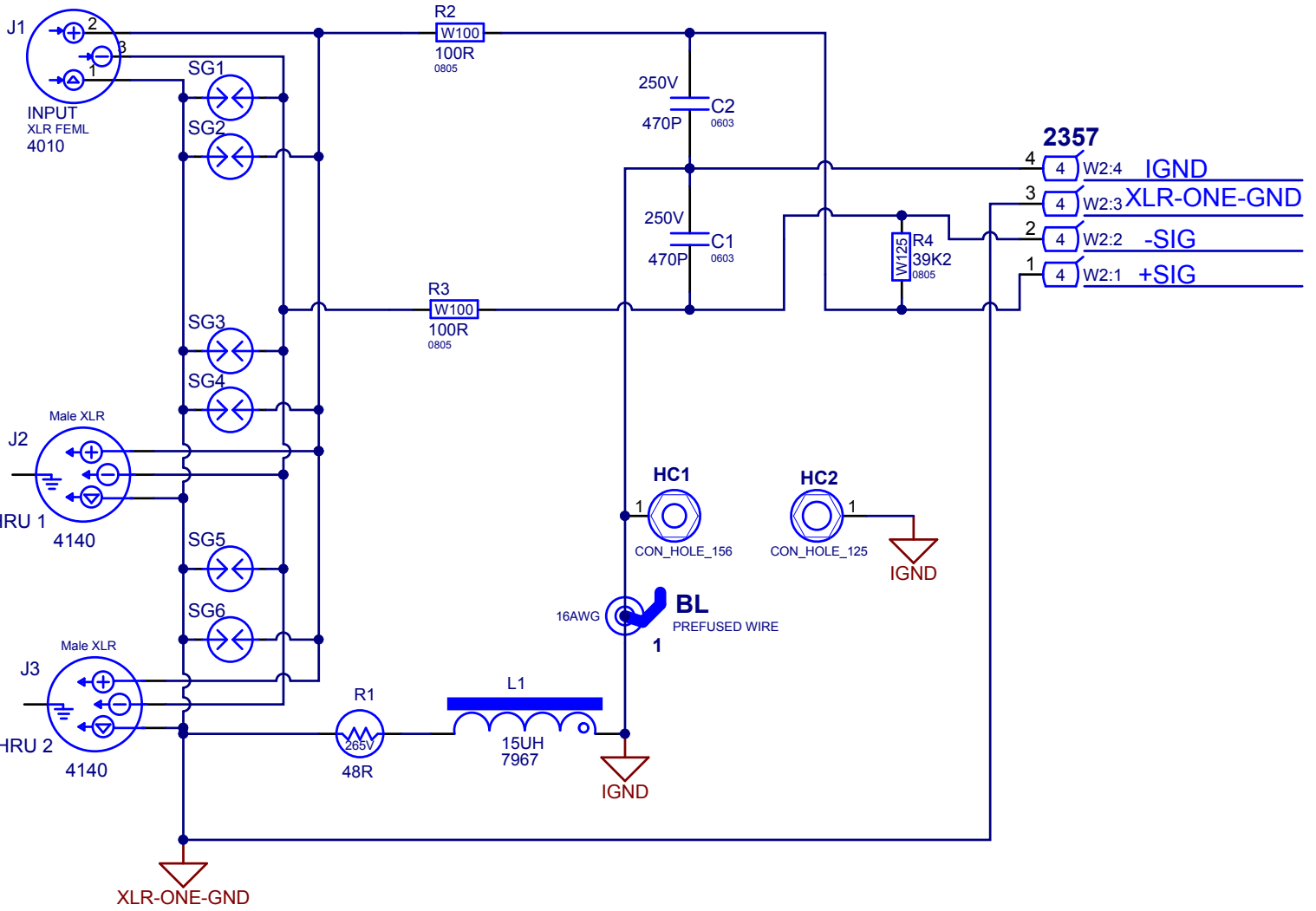




INPUT

THRU 1

THRU 2



<b>Section:</b> INPUT AC			
<b>Product(s):</b> SYNERGY			
<b>PCB#:</b> M1813	<b>Rev#:</b> V01	<b>EML Rev#:</b> XX	<b>Sheet</b> 1 <b>Of</b> 2
<b>Modified:</b> 25/10/2018		<b>File:</b> Input.SchDoc	
<b>Temp Rev:</b> V032			

# DESIGN HISTORY AND INFORMATION

## CHANGE HISTORY

#	DATE	VER#	PC#	DESCRIPTION OF CHANGE
1	22-OCT-2018	V01	.	RELEASED FOR PRODUCTION.
2	.	.	.	.
3	.	.	.	.
4	.	.	.	.
5	.	.	.	.
6	.	.	.	.
7	.	.	.	.
8	.	.	.	.
9	.	.	.	.
10	.	.	.	.
11	.	.	.	.
12	.	.	.	.
13	.	.	.	.

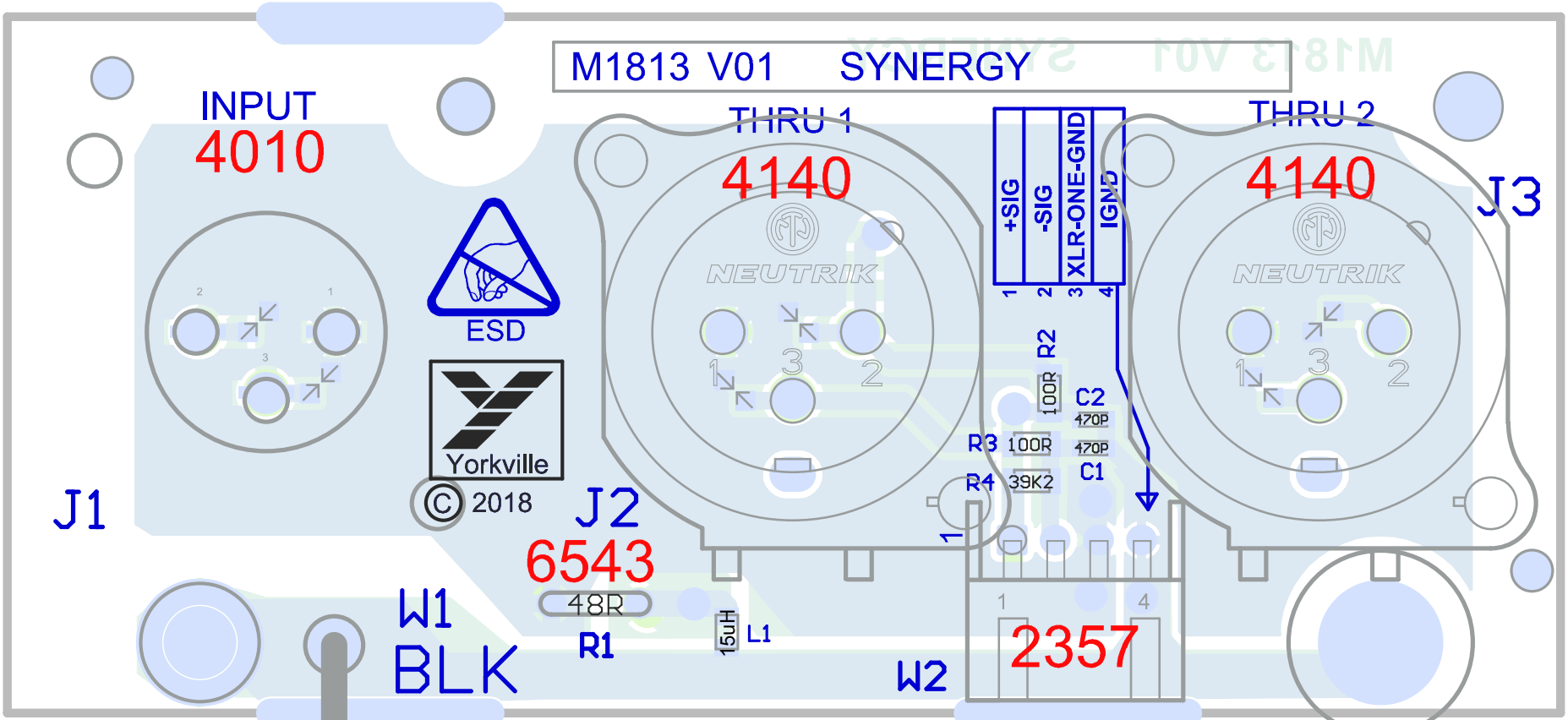
#	DATE	VER#	PC#	DESCRIPTION OF CHANGE
1	.	.	.	.
2	.	.	.	.
3	.	.	.	.
4	.	.	.	.
5	.	.	.	.
6	.	.	.	.
7	.	.	.	.
8	.	.	.	.
9	.	.	.	.
10	.	.	.	.
11	.	.	.	.
12	.	.	.	.
13	.	.	.	.

#	DATE	VER#	PC#	DESCRIPTION OF CHANGE
1	.	.	.	.
2	.	.	.	.
3	.	.	.	.
4	.	.	.	.
5	.	.	.	.
6	.	.	.	.
7	.	.	.	.
8	.	.	.	.
9	.	.	.	.
10	.	.	.	.
11	.	.	.	.
12	.	.	.	.
13	.	.	.	.

THIS SHEET CONTAINS A CHANGE HISTORY LOG, A LIST OF THE POTS & KNOBS AND A LEADS & PINS REFERENCE SECTION.





M1813 V01 SYNERGY

INPUT  
4010

THRU 1  
4140

THRU 2  
4140

J3



© 2018

J1

J2

6543

1

2

3

4



1

2

3

4

100R R2

C2  
470P

R3 100R

C1  
470P

R4 39K2

1

2

3

4

2357

W1

BLK

48R R1

15uH L1

W2

BLACK 5 INCH

#3489

# PCB ASSEMBLY DOCUMENTATION

## SPECIAL PRODUCTION NOTES

1. PCBSA: R1 #6543 IS HAND INSERTED.

# DESIGN HISTORY AND INFORMATION

## CHANGE HISTORY

#	DATE	VER#	PC#	DESCRIPTION OF CHANGE
1	22-OCT-2018	V01	.	RELEASED FOR PRODUCTION.
2	.	.	.	.
3	.	.	.	.
4	.	.	.	.
5	.	.	.	.
6	.	.	.	.
7	.	.	.	.
8	.	.	.	.
9	.	.	.	.
10	.	.	.	.
11	.	.	.	.
12	.	.	.	.
13	.	.	.	.
#	DATE	VER#	PC#	DESCRIPTION OF CHANGE
1	.	.	.	.
2	.	.	.	.
3	.	.	.	.
4	.	.	.	.
5	.	.	.	.
6	.	.	.	.
7	.	.	.	.
8	.	.	.	.
9	.	.	.	.
10	.	.	.	.
11	.	.	.	.
12	.	.	.	.
13	.	.	.	.
#	DATE	VER#	PC#	DESCRIPTION OF CHANGE
1	.	.	.	.
2	.	.	.	.
3	.	.	.	.
4	.	.	.	.
5	.	.	.	.
6	.	.	.	.
7	.	.	.	.
8	.	.	.	.
9	.	.	.	.
10	.	.	.	.
11	.	.	.	.
12	.	.	.	.
13	.	.	.	.

THIS SHEET CONTAINS A CHANGE HISTORY LOG, A LIST OF THE POTS & KNOBS AND A LEADS & PINS REFERENCE SECTION.

1 2 3 4 5 6 7 8 9 10 11

A

A

B

B

C

C

D

D

E

E

F

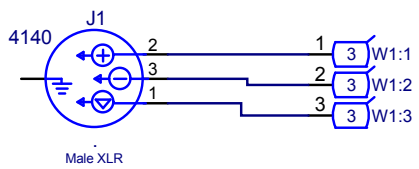
F

G

G

H

H



<b>Section:</b> SA221S LINEOUT	
<b>Product(s):</b> SA221S	
<b>PCB#:</b> M1831	<b>Rev#:</b> V01
<b>Modified:</b> 2021-04-14	<b>File:</b> SA221S-LINEOUT.SCHDOC
<b>EML Rev#:</b> XX	<b>Sheet 1 Of 2</b>
<b>Tmp Rev:</b> V032	

1 2 3 4 5 6 7 8 9 10 11

# DESIGN HISTORY AND INFORMATION

## CHANGE HISTORY

#	DATE	VER#	PC#	DESCRIPTION OF CHANGE
1	April-14-2021.	V01		Released or Production
2	.	.	.	.
3	.	.	.	.
4	.	.	.	.
5	.	.	.	.
6	.	.	.	.
7	.	.	.	.
8	.	.	.	.
9	.	.	.	.
10	.	.	.	.
11	.	.	.	.
12	.	.	.	.
13	.	.	.	.

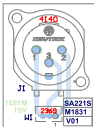
#	DATE	VER#	PC#	DESCRIPTION OF CHANGE
1	.	.	.	.
2	.	.	.	.
3	.	.	.	.
4	.	.	.	.
5	.	.	.	.
6	.	.	.	.
7	.	.	.	.
8	.	.	.	.
9	.	.	.	.
10	.	.	.	.
11	.	.	.	.
12	.	.	.	.
13	.	.	.	.

#	DATE	VER#	PC#	DESCRIPTION OF CHANGE
1	.	.	.	.
2	.	.	.	.
3	.	.	.	.
4	.	.	.	.
5	.	.	.	.
6	.	.	.	.
7	.	.	.	.
8	.	.	.	.
9	.	.	.	.
10	.	.	.	.
11	.	.	.	.
12	.	.	.	.
13	.	.	.	.

## PINOUT DIAGRAMS

THIS SHEET CONTAINS A CHANGE HISTORY LOG, A LIST OF THE POTS & KNOBS AND A LEADS & PINS REFERENCE SECTION.



## PANEL INFO

BlankSize - 8622X5354

# of boards per panel: 21

StepAndRepeat- X7@1.120Y3@1.525



# PCB ASSEMBLY DOCUMENTATION

**SPECIAL PRODUCTION NOTES**

THIS SHEET CONTAINS SPECIAL PRODUCTION NOTES AND A LIST OF PCB HARDWARE PARTS REQUIRED FOR THE BUILD.



Section: <b>Assembly Documentation</b>			
Product(s): <b>SA221S</b>			
PCB:	Rev#: V01	EML Rev#: XX	Sheet * Of *
Modified: 2021-04-14	File: Assembly.SchDoc		Temp Rev: V032

# DESIGN HISTORY AND INFORMATION

## CHANGE HISTORY

#	DATE	VER#	PC#	DESCRIPTION OF CHANGE
1	April-14-2021.	V01		Released or Production
2	.	.	.	.
3	.	.	.	.
4	.	.	.	.
5	.	.	.	.
6	.	.	.	.
7	.	.	.	.
8	.	.	.	.
9	.	.	.	.
10	.	.	.	.
11	.	.	.	.
12	.	.	.	.
13	.	.	.	.

#	DATE	VER#	PC#	DESCRIPTION OF CHANGE
1	.	.	.	.
2	.	.	.	.
3	.	.	.	.
4	.	.	.	.
5	.	.	.	.
6	.	.	.	.
7	.	.	.	.
8	.	.	.	.
9	.	.	.	.
10	.	.	.	.
11	.	.	.	.
12	.	.	.	.
13	.	.	.	.

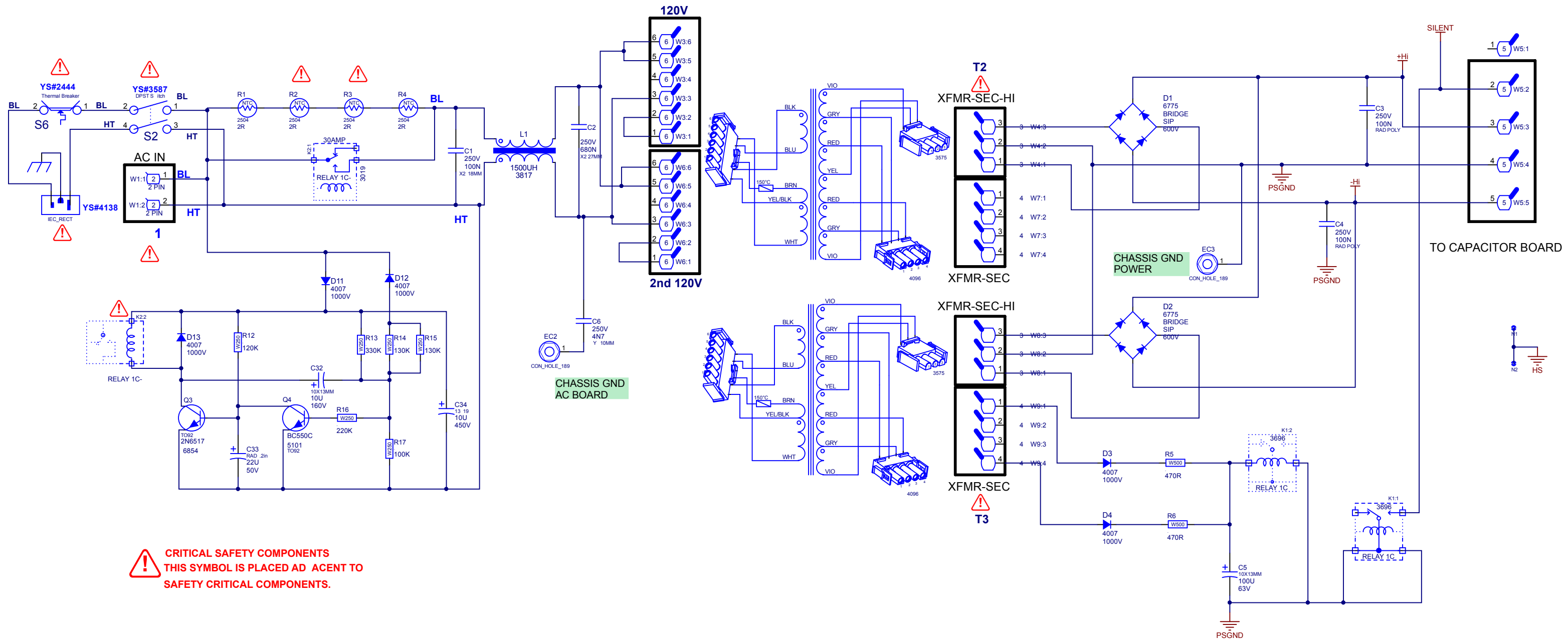
  

#	DATE	VER#	PC#	DESCRIPTION OF CHANGE
1	.	.	.	.
2	.	.	.	.
3	.	.	.	.
4	.	.	.	.
5	.	.	.	.
6	.	.	.	.
7	.	.	.	.
8	.	.	.	.
9	.	.	.	.
10	.	.	.	.
11	.	.	.	.
12	.	.	.	.
13	.	.	.	.

## PINOUT DIAGRAMS

THIS SHEET CONTAINS A CHANGE HISTORY LOG, A LIST OF THE POTS & KNOBS AND A LEADS & PINS REFERENCE SECTION.

# POWER SUPPLY SA221S



**CRITICAL SAFETY COMPONENTS**  
**THIS SYMBOL IS PLACED AD ACENT TO**  
**SAFETY CRITICAL COMPONENTS.**

# DESIGN HISTORY AND INFORMATION

## CHANGE HISTORY

#	DATE	VER#	PC#	DESCRIPTION OF CHANGE
1	09-MAR-2020	V01		RELEASED FOR PRODUCTION
2	03-DEC-2020	V02		RELEASED FOR PRODUCTION
3	09-Jun-2021	V03		RELEASED FOR PRODUCTION
4	.	.	.	.
5	.	.	.	.
6	.	.	.	.
7	.	.	.	.
8	.	.	.	.
9	.	.	.	.
10	.	.	.	.
11	.	.	.	.
12	.	.	.	.
13	.	.	.	.

#	DATE	VER#	PC#	DESCRIPTION OF CHANGE
1	.	.	.	.
2	.	.	.	.
3	.	.	.	.
4	.	.	.	.
5	.	.	.	.
6	.	.	.	.
7	.	.	.	.
8	.	.	.	.
9	.	.	.	.
10	.	.	.	.
11	.	.	.	.
12	.	.	.	.
13	.	.	.	.

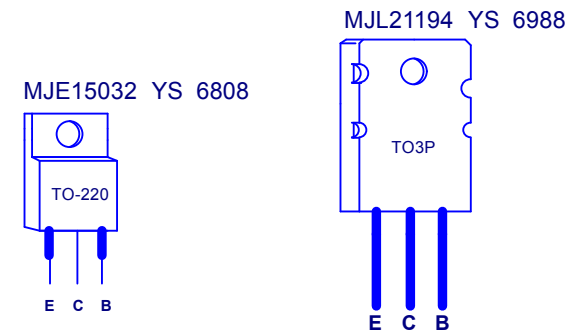
  

#	DATE	VER#	PC#	DESCRIPTION OF CHANGE
1	.	.	.	.
2	.	.	.	.
3	.	.	.	.
4	.	.	.	.
5	.	.	.	.
6	.	.	.	.
7	.	.	.	.
8	.	.	.	.
9	.	.	.	.
10	.	.	.	.
11	.	.	.	.
12	.	.	.	.
13	.	.	.	.

## POTENTIOMETERS AND NOBS

POTENTIOMETERS S ITCHES AND NOBS					
REF	FUNCTION	POT S	YS#	STYLE	NOB#
.	.	.	.	.	.
.	.	.	.	.	.
.	.	.	.	.	.
.	.	.	.	.	.
.	.	.	.	.	.
.	.	.	.	.	.
.	.	.	.	.	.
.	.	.	.	.	.
.	.	.	.	.	.
.	.	.	.	.	.
.	.	.	.	.	.
.	.	.	.	.	.
.	.	.	.	.	.
.	.	.	.	.	.

## PINOUT DIAGRAMS



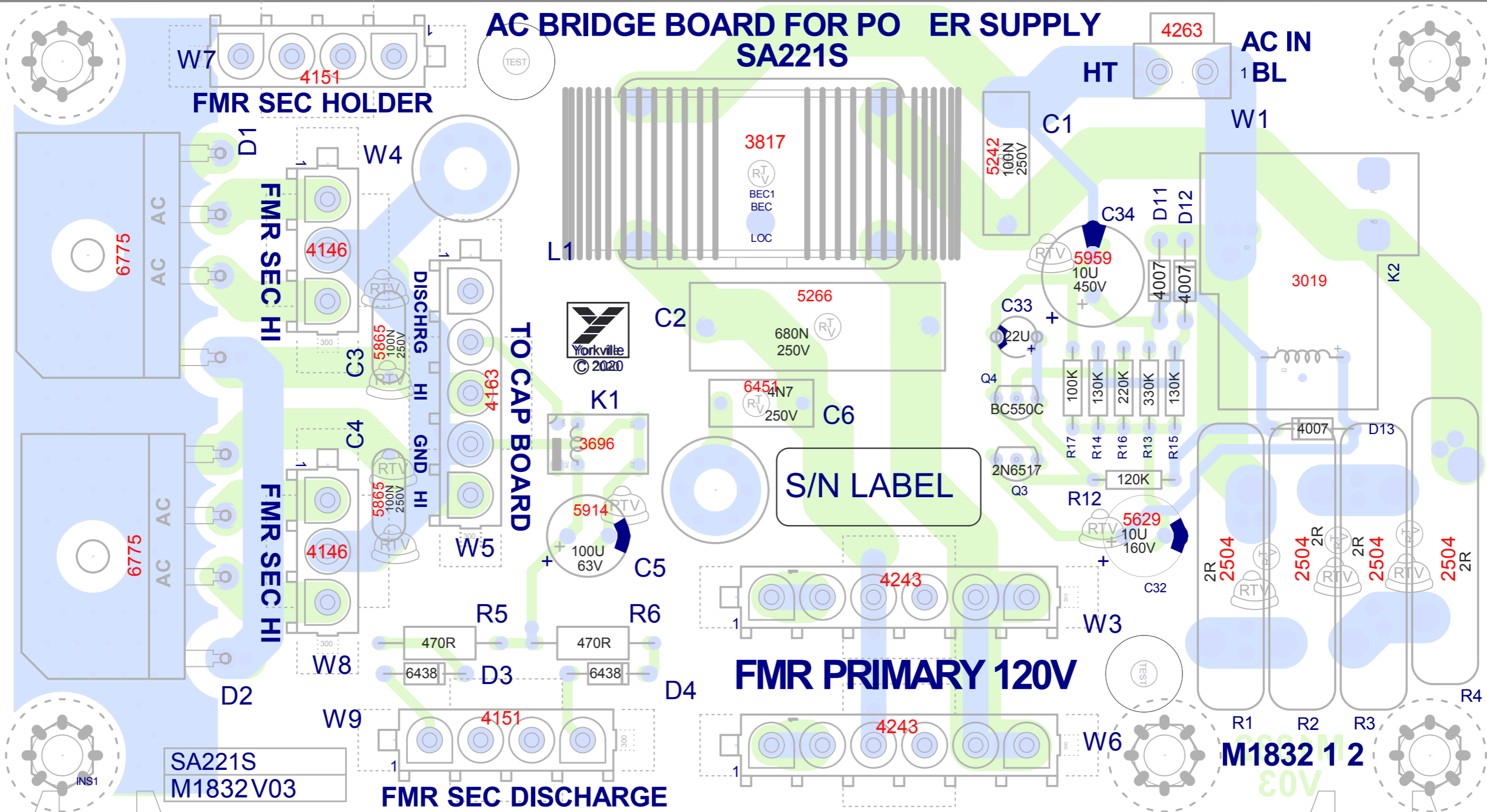
THIS SHEET CONTAINS A CHANGE HISTORY LOG, A LIST OF THE POTS & KNOBS AND A LEADS & PINS REFERENCE SECTION.

8325 5000  
Blan Si e 211.455mm 127.000mm  
Into a e

Score

Score

Blan Si e 211.455mm 127.000mm 8325 5000



Score

Score

CLINCH  
ORIGIN

VCD

M1832 V03 SA221S

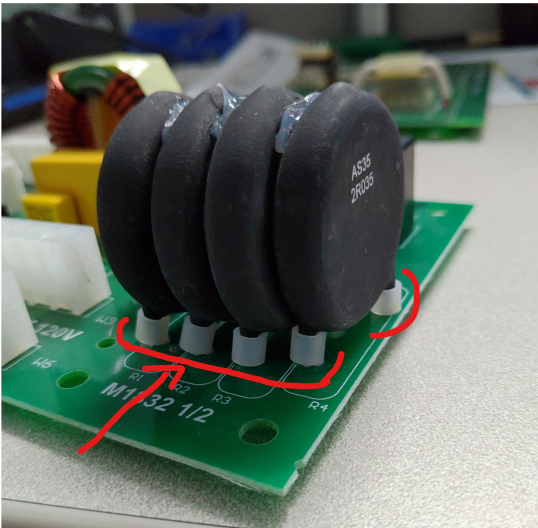
Score


# PCB ASSEMBLY DOCUMENTATION

1. RTV between tall components and here indicated
2. When applying RTV to R1-R4, it should only be placed along the tops of the varistors.

## PTCs R1, R2, R3, R4

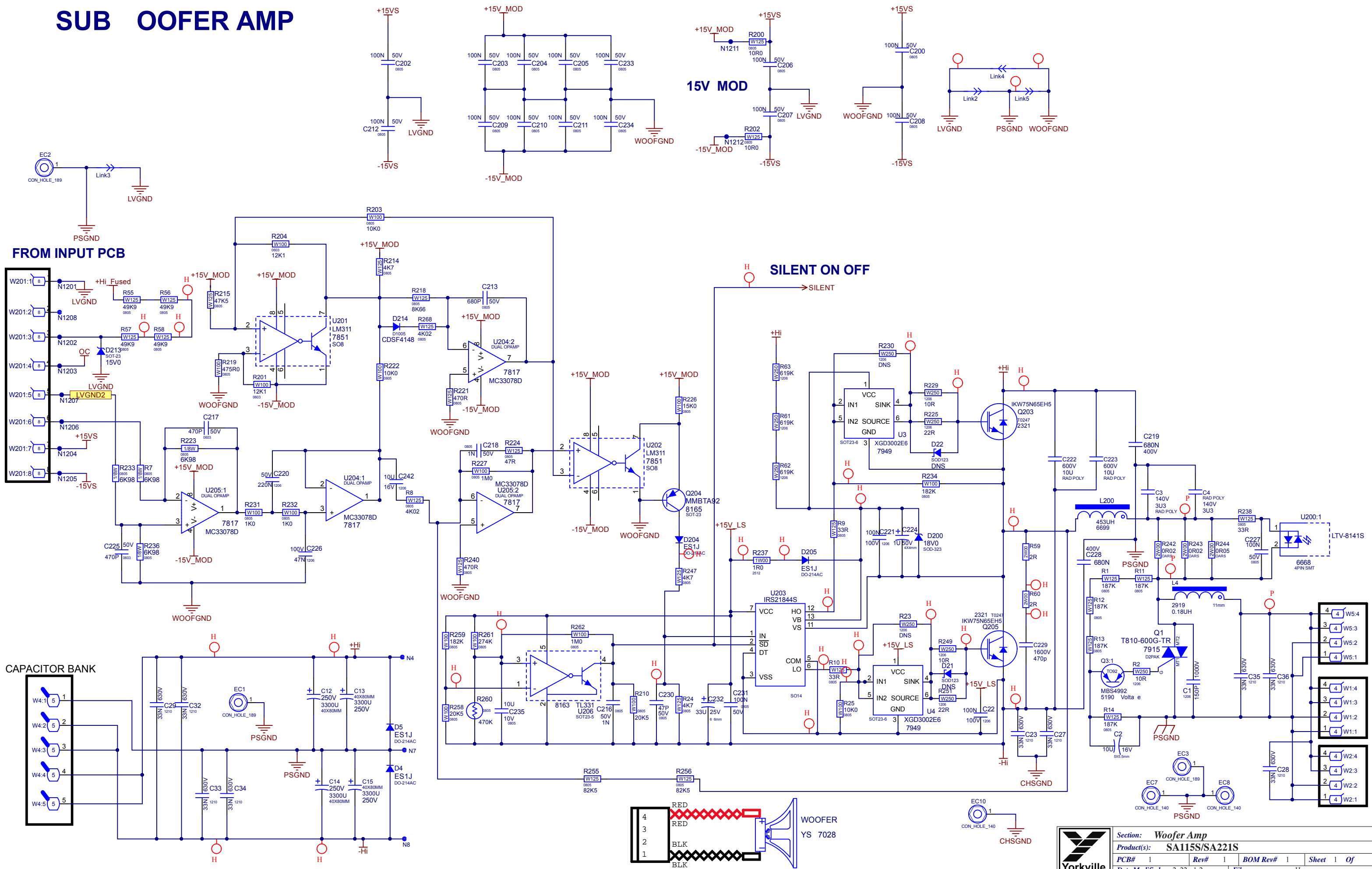
Add nylon spacer YS 8663 to PTCs YS 2504 as shown in the picture below.



	<b>Section: Assembly Documentation</b>			
	<b>Product(s): SA221S</b>			
	<b>PCB#: M1832</b>	<b>Rev#: V03</b>	<b>EML Rev#: 01</b>	<b>Sheet 2 Of 4</b>
	<b>Modified: 2021-06-09</b>	<b>File: Assembly.SchDoc</b>	<b>Temp Rev: V032</b>	



# SUB OOFER AMP

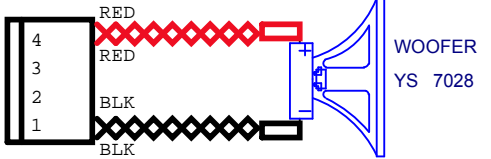


FROM INPUT PCB

CAPACITOR BANK

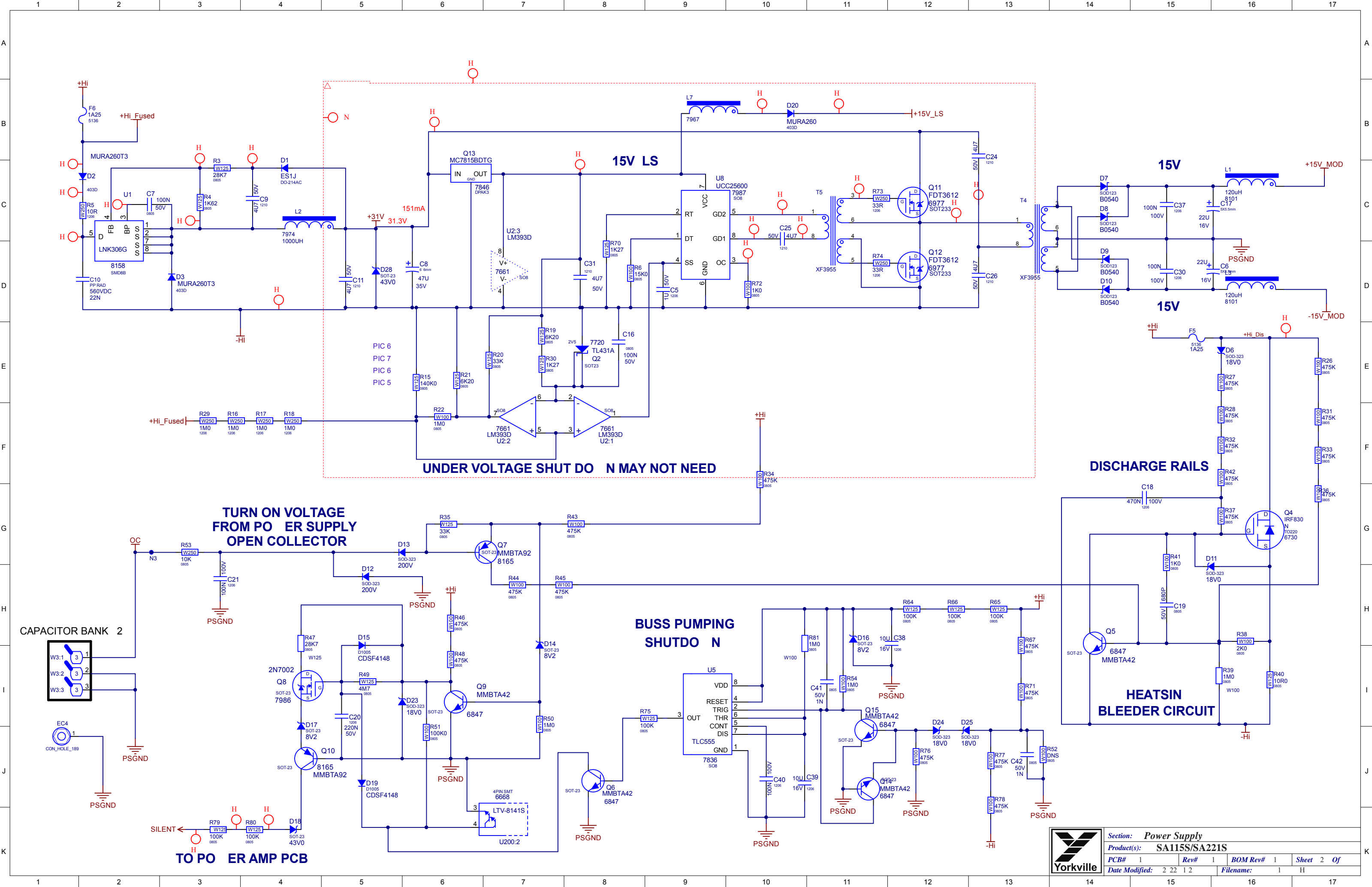
15V MOD

SILENT ON OFF



	Section: <b>Woofer Amp</b>			
	Product(s): <b>SA115S/SA221S</b>			
	PCB# 1	Rev# 1	BOM Rev# 1	Sheet 1 Of
	Date Modified: 2 22 1 2		Filename: H	





**UNDER VOLTAGE SHUT DO N MAY NOT NEED**

**TURN ON VOLTAGE FROM PO ER SUPPLY OPEN COLLECTOR**

**BUSS PUMPING SHUTDO N**

**DISCHARGE RAILS**

**HEATSIN BLEEDER CIRCUIT**

**CAPACITOR BANK 2**

**TO PO ER AMP PCB**



Section: <b>Power Supply</b>	
Product(s): <b>SA115S/SA221S</b>	
PCB# 1	Rev# 1
BOM Rev# 1	Sheet 2 Of
Date Modified: 2 22 1 2	Filename: 1 H



BlankSi e - 293.00mmX184.00mm 11535X7244



Into a e

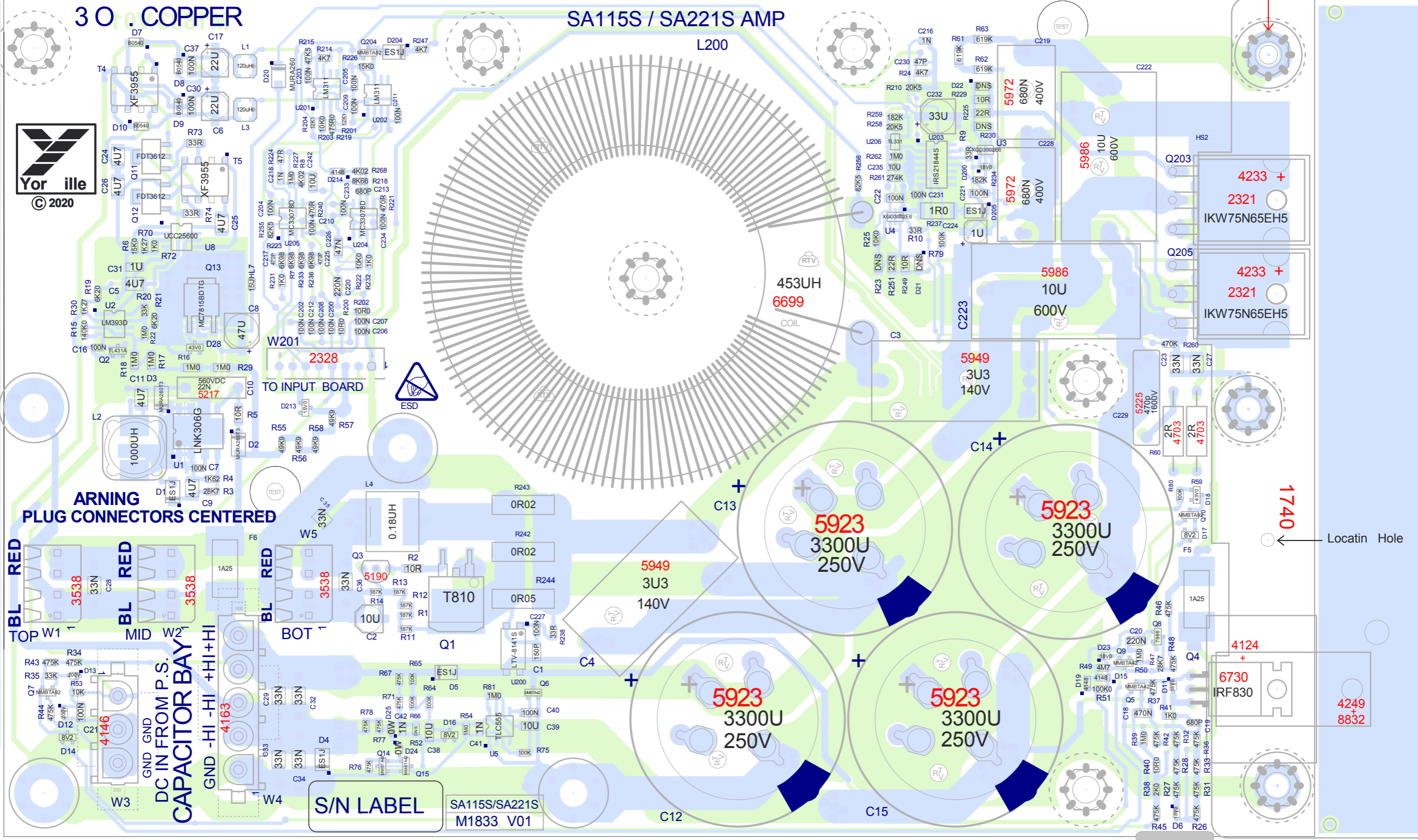
8835+ 8800

HS3

3 O COPPER

SA115S / SA221S AMP

L200



ARNING PLUG CONNECTORS CENTERED

DC IN FROM P.S. CAPACITOR BAY

S/N LABEL

SA115S/SA221S M1833 V01

M1833 V01

SA115S SA221S

4233 + 2321 IKW75N65EH5

4233 + 2321 IKW75N65EH5

4124 + 6730 IRF830

4249 + 8832

1740

Locatin Hole



## GENERAL ASSEMBLY INSTRUCTIONS

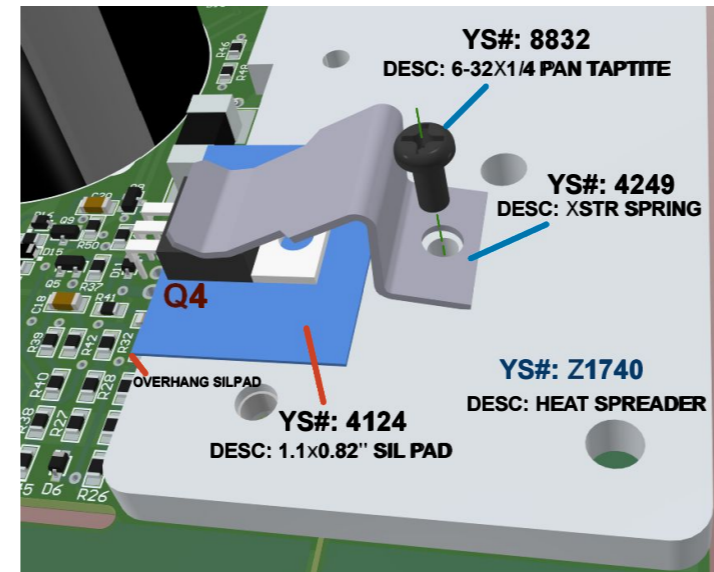
1. Bend leads on hand placed parts in direction of pad and cut short to less than length of pad. No exceptions unless approved by Production Engineering.
2. Any clinch parts with longer leads than the length of the pad must be cut shorter either prior to wave-soldering or afterwards in PCB finishing. No exceptions unless approved by Production Engineering.
3. After Wave apply RTV to all holes indicated and all larger and between tall capacitors.
4. Before tightening screw 8832 on XSTR SPRING 4249 ensure that it is aligned with Q4. Also silpad 4124 should overhang the edge of the heatsink. See picture below.

ADD RTV BETWEEN:  
C12 C13 C14 AND C15 AFTER WAVE  
SOLDER



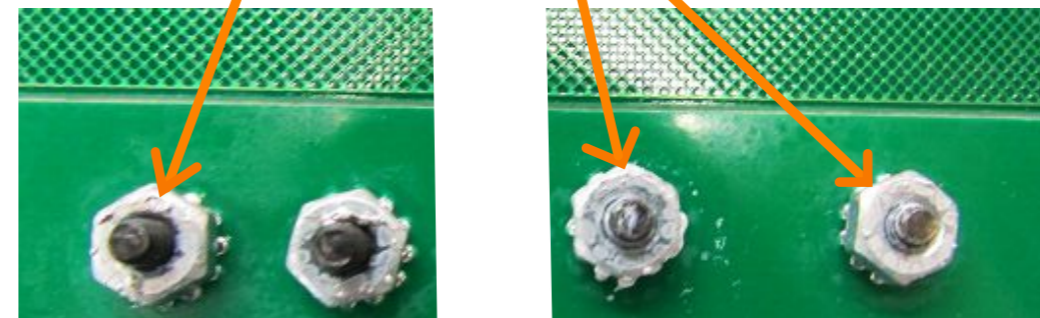
## MOUNTING HARDWARE INSTRUCTIONS FOR HEAT SPREADER 1740:

1. First install screw 8742 to align heat spreader 1740
2. Install all devices, shown in pictures below, on Heat Spreader

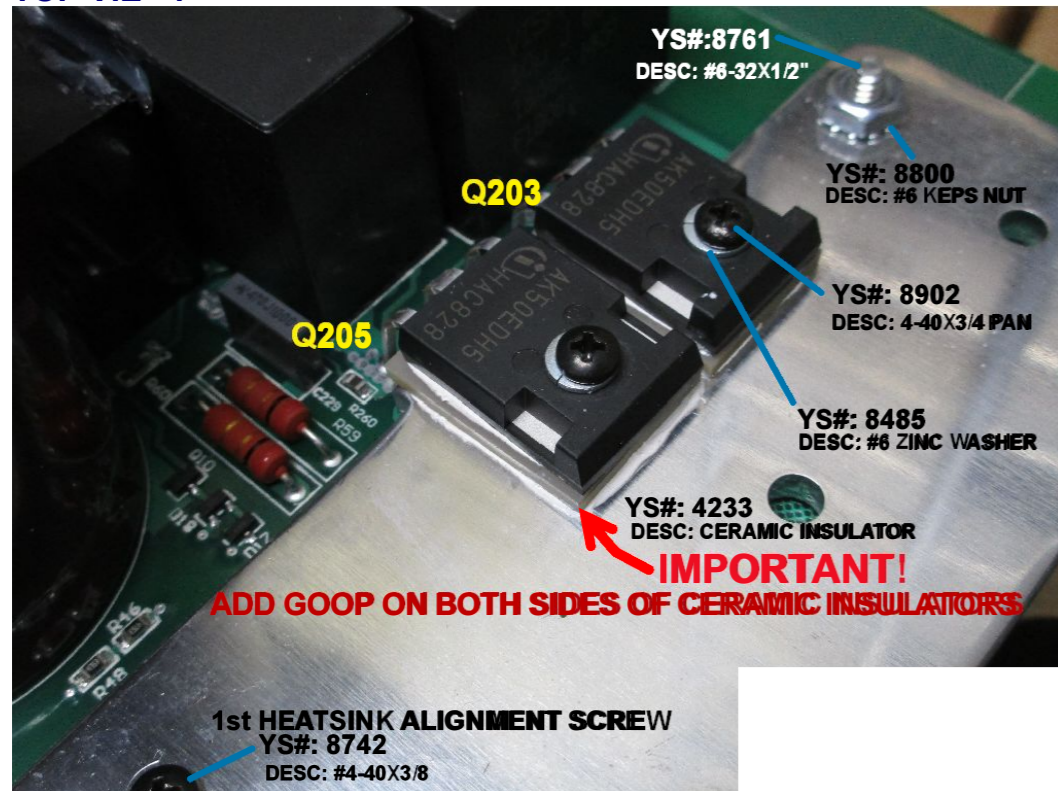


SEE NOTE 4.

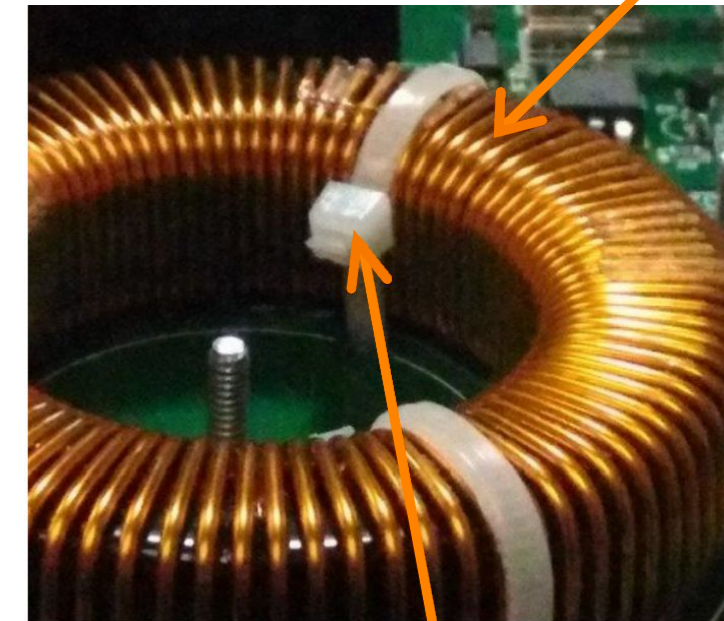
## BOTTOM VIE :



## TOP VIE : MOUNTING HARDWARE FOR Q203 Q205:



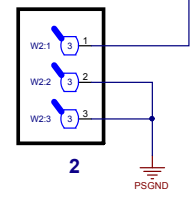
Top of Coil L200



Ensure that all fastener nubs on tie rods are all below the top of the coil.

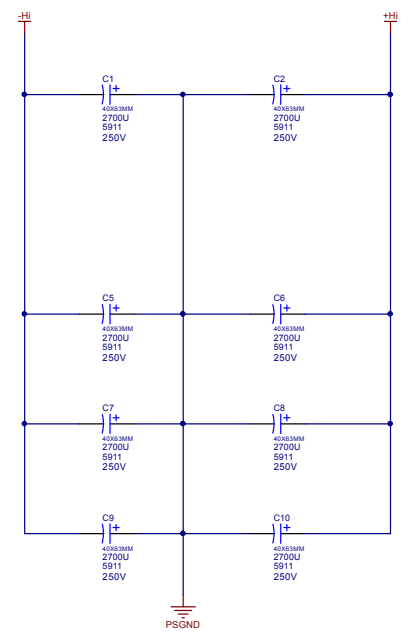


CAPACITOR BANK 2

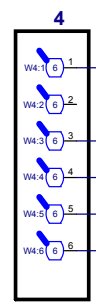


2

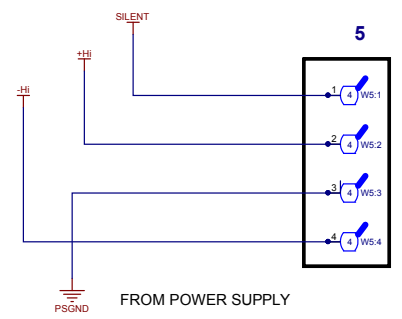
6 Wk:7



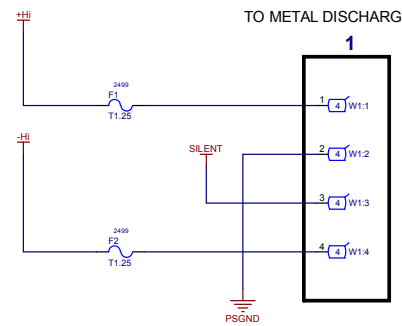
PSGND



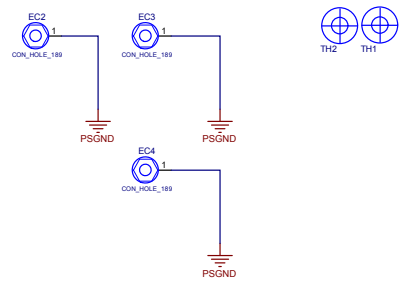
TO CAPACITOR BANK



FROM POWER SUPPLY



TO METAL DISCHARGE PCB



Yorkville Sound Ltd.  
550 Granite Court  
Pickering, ON  
Canada L1W 3Y8  
www.yorkville.com

Product(s): SA115S SA221S	
Description: SA115S SA221S	
PCB#: M1834	Rev#: V01
Modified: 2020-11-25	File: M1834.SchDoc
EML Rev#: 02	Sheet 1 Of 4
Temp Rev: V032	





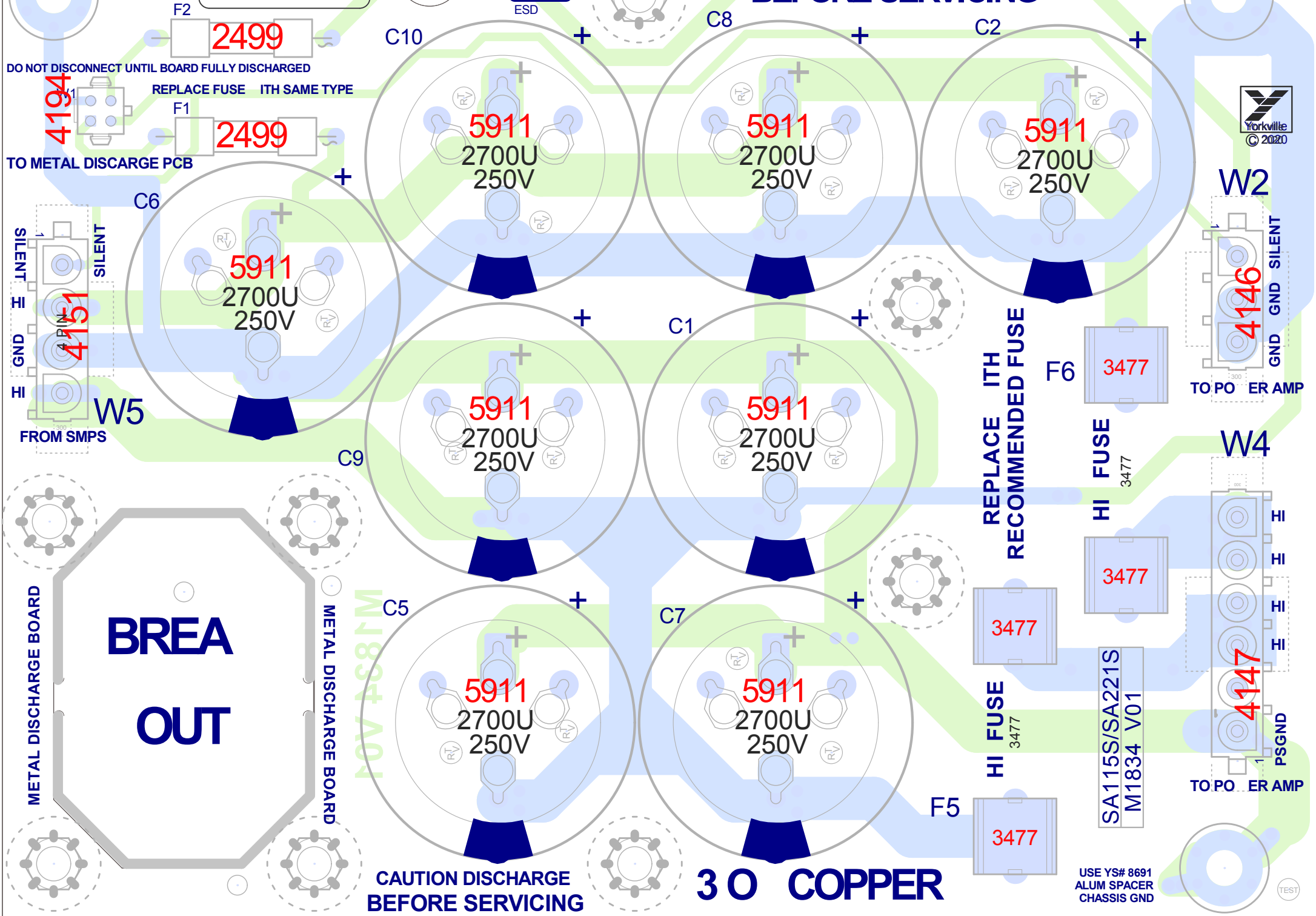
Blan Si e 220.98mm 171.45mm 8700 6750

USE YS# 8691 ALUM SPACER CHASSIS GND

S/N LABEL

CAUTION DISCHARGE BEFORE SERVICING

USE YS# 8691 ALUM SPACER CHASSIS GND



DO NOT DISCONNECT UNTIL BOARD FULLY DISCHARGED  
REPLACE FUSE WITH SAME TYPE

TO METAL DISCHARGE PCB  
FROM SMPS

REPLACE WITH RECOMMENDED FUSE

TO POWER AMP  
TO POWER AMP

METAL DISCHARGE BOARD  
BREAKEOUT  
METAL DISCHARGE BOARD

CAUTION DISCHARGE BEFORE SERVICING

30mm x 30mm COPPER

USE YS# 8691 ALUM SPACER CHASSIS GND

M1834 V01

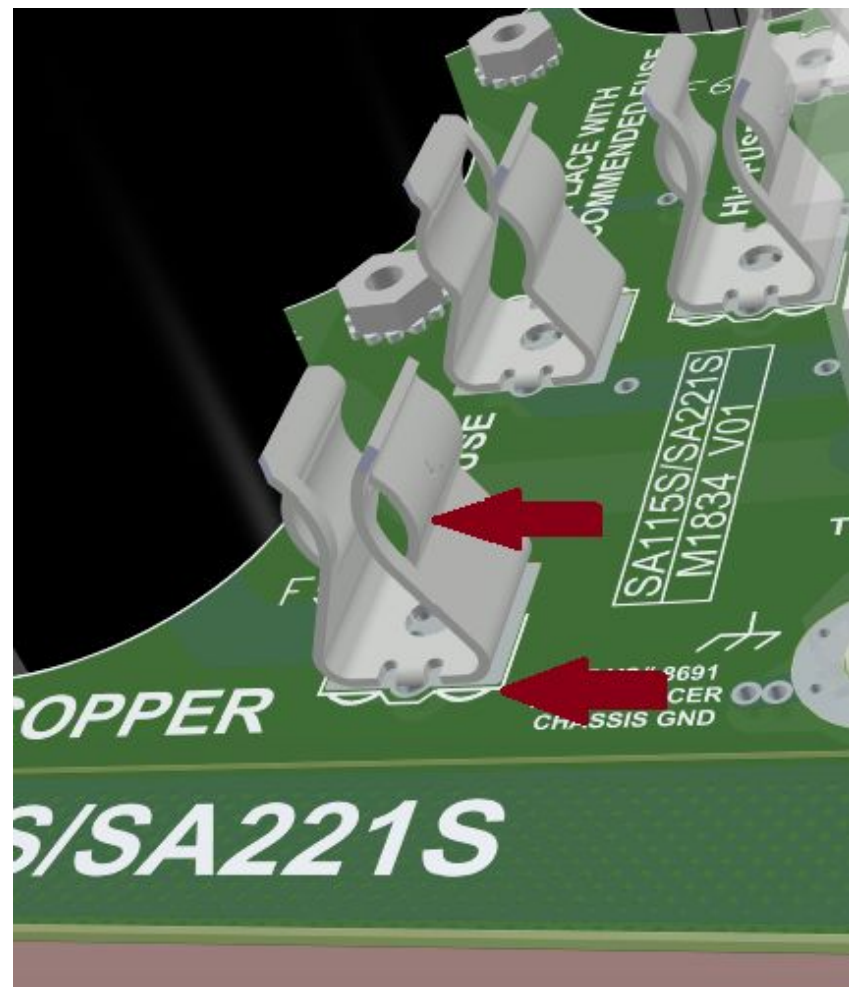
SA115S SA221S





# PCB ASSEMBLY DOCUMENTATION

1. When inserting use holders YS 3477, orient them such that the side with the rings match with the rings on the silkscreen as shown in photo #1.
2. RTV all along sides in between all capacitors as shown in photo #2



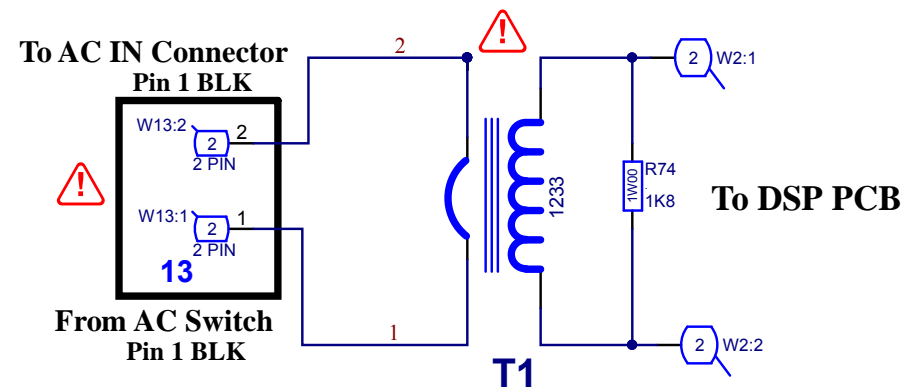
#1



#2

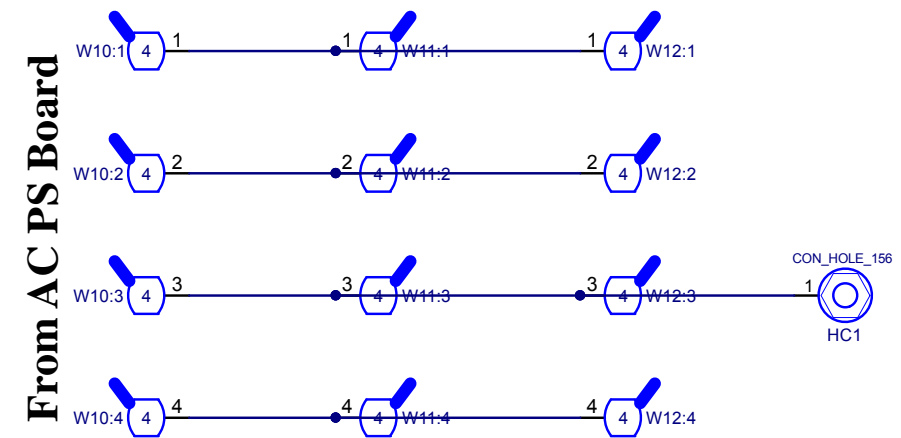


### AC Line Current Sense



**!** CRITICAL SAFETY COMPONENTS  
THIS SYMBOL IS PLACED AD ACENT TO  
SAFETY CRITICAL COMPONENTS.

### To Cap Boards



Section: Synergy Current Sense			
Product(s): Synergy			
PCB#: M1837	Rev#: V01	EML Rev#: 01	Sheet 1 Of 4
Modified: 2021-04-15	File: M1837.SchDoc		

# DESIGN HISTORY AND INFORMATION

## CHANGE HISTORY

#	DATE	VER#	PC#	DESCRIPTION OF CHANGE
1	19-APR-2021	V01		RELEASED FOR PRODUCTION
2	.	.	.	.
3	.	.	.	.
4	.	.	.	.
5	.	.	.	.
6	.	.	.	.
7	.	.	.	.
8	.	.	.	.
9	.	.	.	.
10	.	.	.	.
11	.	.	.	.
12	.	.	.	.
13	.	.	.	.

#	DATE	VER#	PC#	DESCRIPTION OF CHANGE
1	.	.	.	.
2	.	.	.	.
3	.	.	.	.
4	.	.	.	.
5	.	.	.	.
6	.	.	.	.
7	.	.	.	.
8	.	.	.	.
9	.	.	.	.
10	.	.	.	.
11	.	.	.	.
12	.	.	.	.
13	.	.	.	.

#	DATE	VER#	PC#	DESCRIPTION OF CHANGE
1	.	.	.	.
2	.	.	.	.
3	.	.	.	.
4	.	.	.	.
5	.	.	.	.
6	.	.	.	.
7	.	.	.	.
8	.	.	.	.
9	.	.	.	.
10	.	.	.	.
11	.	.	.	.
12	.	.	.	.
13	.	.	.	.

## POTENTIOMETERS AND NOBS

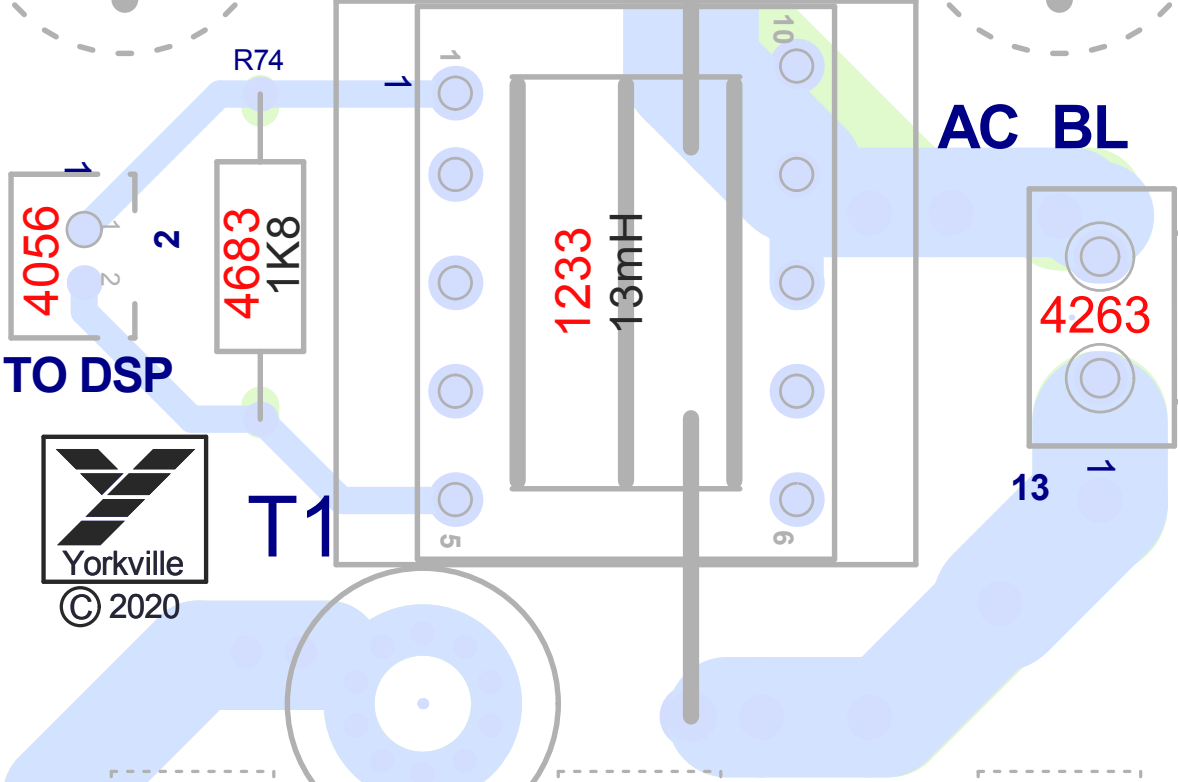
POTENTIOMETERS S ITCHES AND NOBS					
REF	FUNCTION	POT S	YS#	STYLE	NOB#
.	.	.	.	.	.
.	.	.	.	.	.
.	.	.	.	.	.
.	.	.	.	.	.
.	.	.	.	.	.
.	.	.	.	.	.
.	.	.	.	.	.
.	.	.	.	.	.
.	.	.	.	.	.
.	.	.	.	.	.
.	.	.	.	.	.
.	.	.	.	.	.
.	.	.	.	.	.
.	.	.	.	.	.
.	.	.	.	.	.

## PINOUT DIAGRAMS

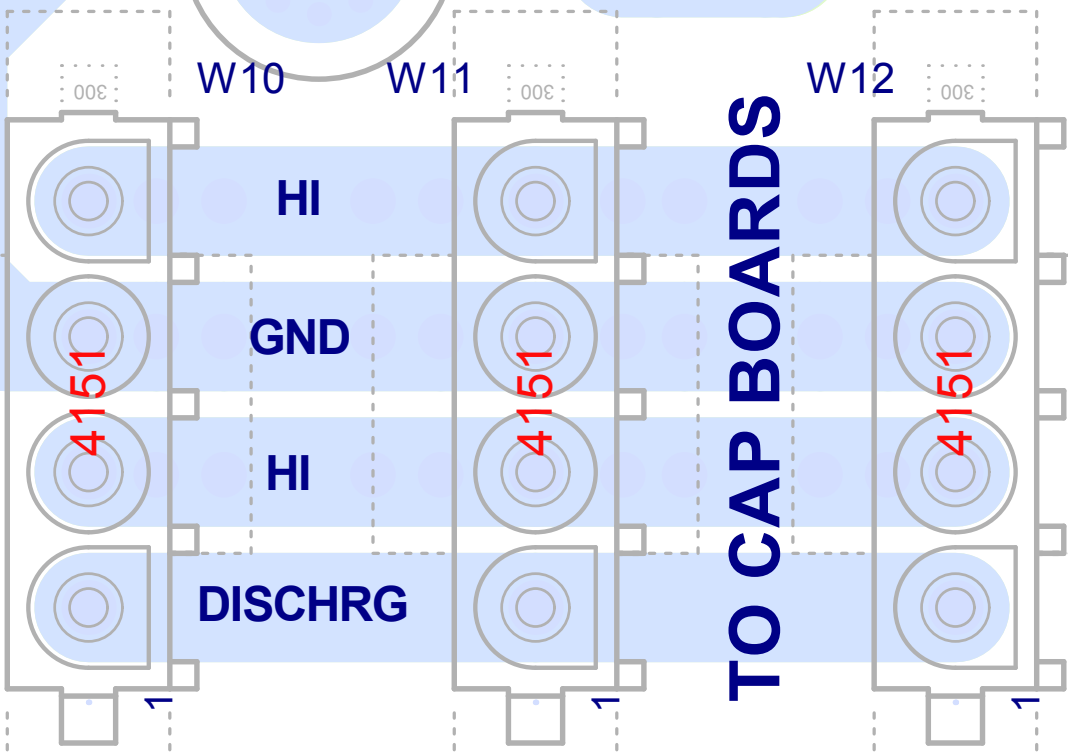
THIS SHEET CONTAINS A CHANGE HISTORY LOG, A LIST OF THE POTS & KNOBS AND A LEADS & PINS REFERENCE SECTION.



Syner y  
M1837 V01



FROM AC PS



TO CAP BOARDS

AC CURRENT SENSE

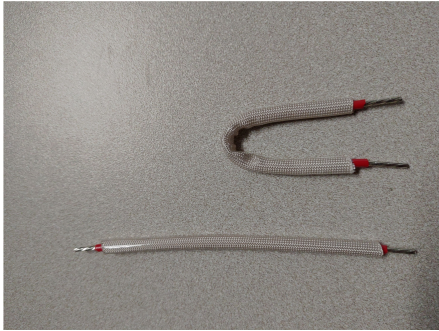
S/N LABEL



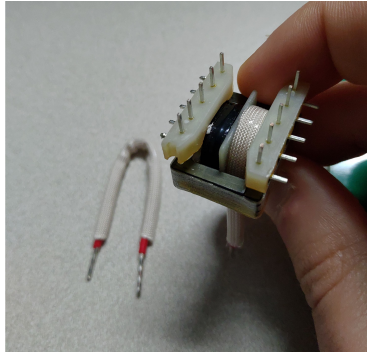
# PCB ASSEMBLY DOCUMENTATION

## Transformer T1 Assembly

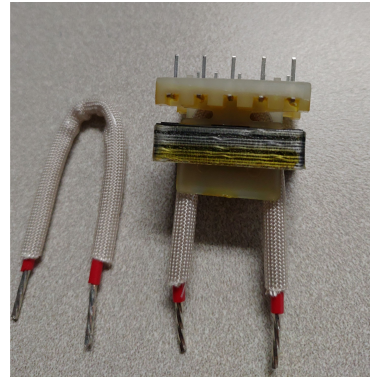
- 1 Bend shielded wire as shown in picture 1.
- 2 Route cable through transformer YS 1233 as shown in pictures 2 and 3.
- 3 Place transformer on board, and bend cable once more as shown in pictures 4 and 5.
- 4 Line up cable connections to indicator on board as shown in picture 5.



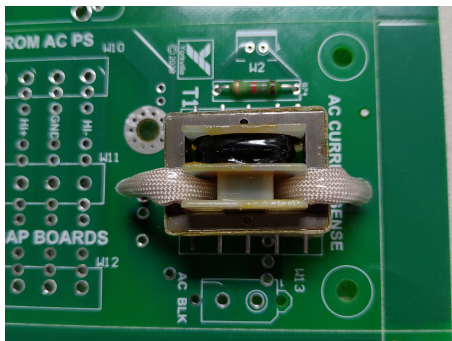
#1



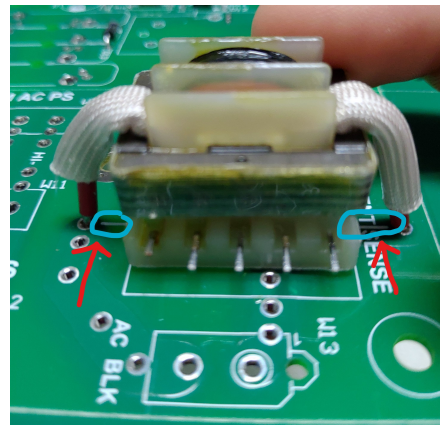
#2




#3



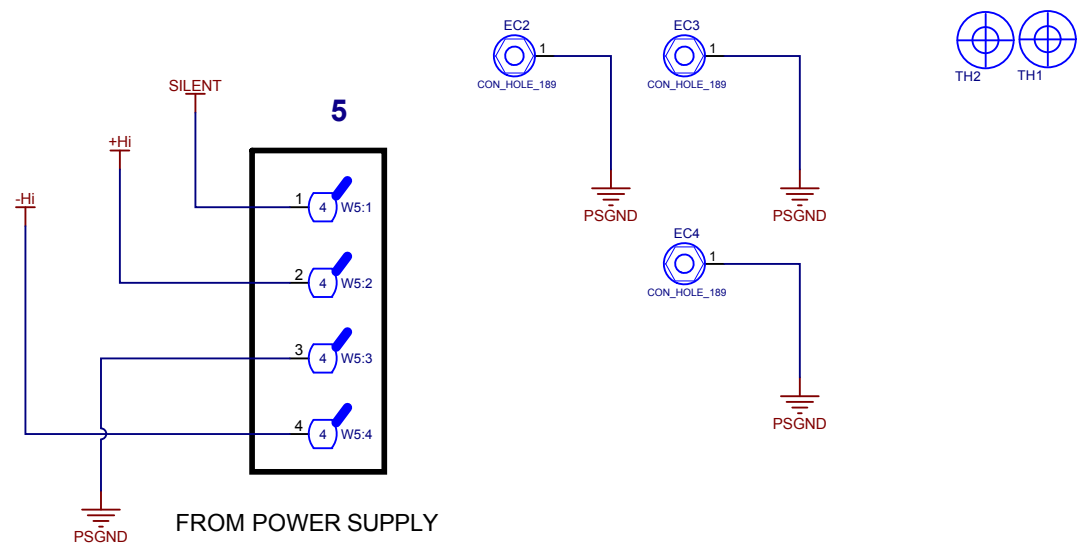
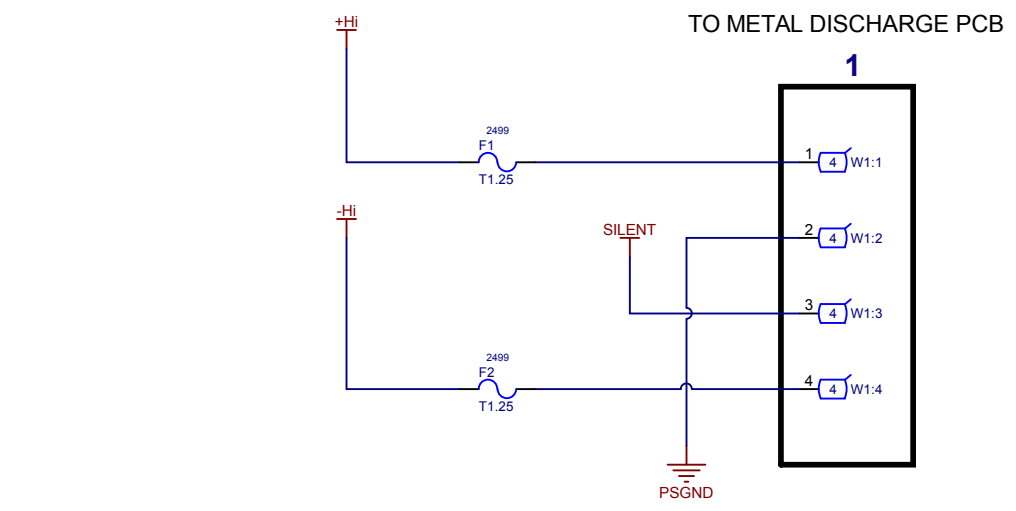
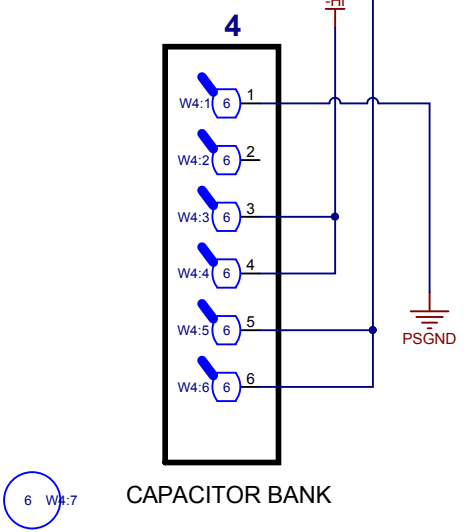
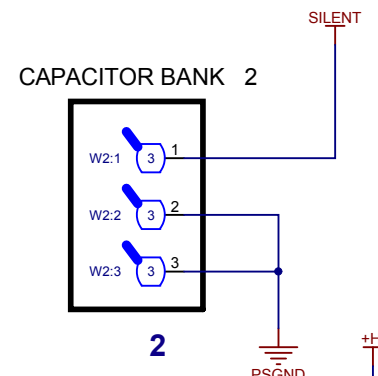
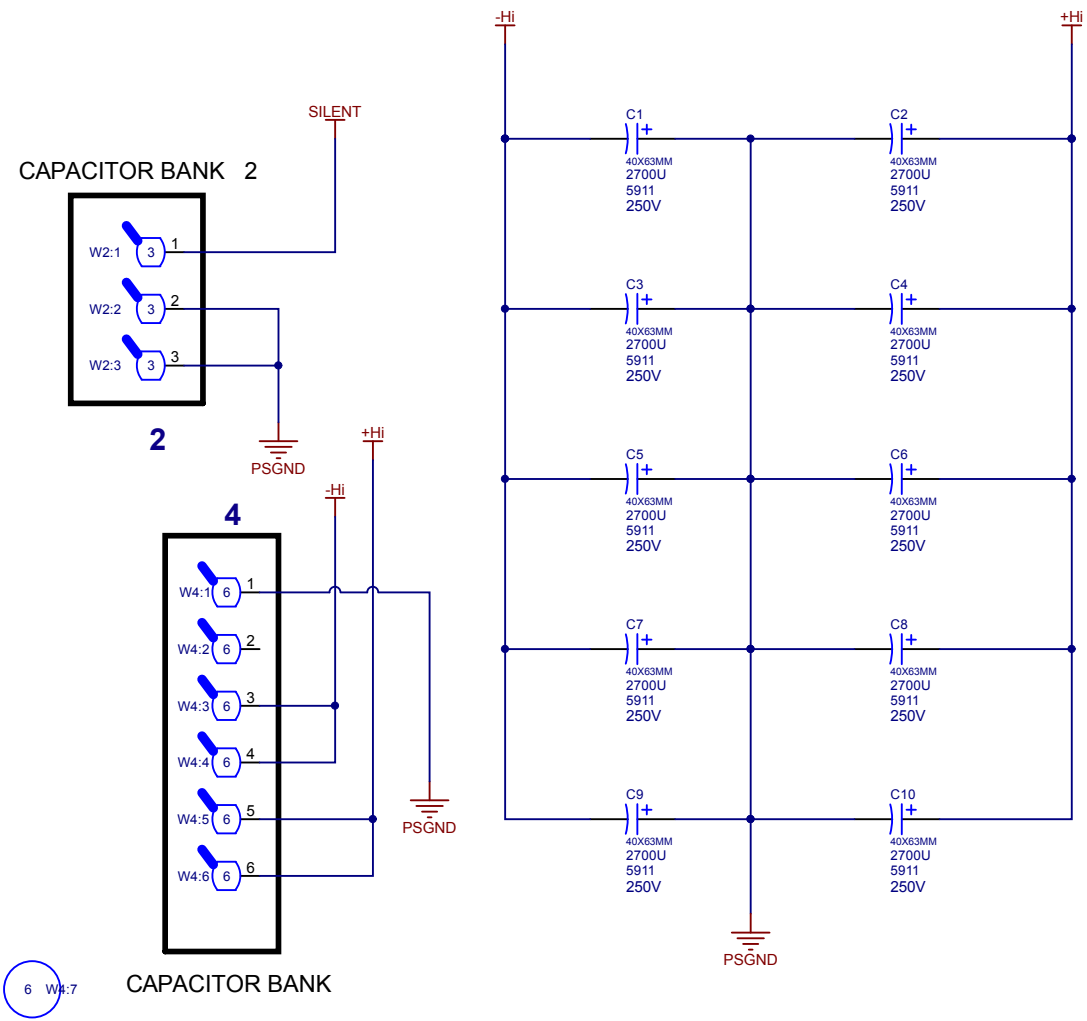
#4



#5

	Section: <b>Assembly Documentation</b>			
	Product(s): <b>Synergy</b>			
	PCB#: M1837	Rev#: V01	EML Rev#: 01	Sheet 2 Of 4
	Modified: 2021-04-15	File: Assembly.SchDoc	Temp Rev: .	











# PCB ASSEMBLY DOCUMENTATION

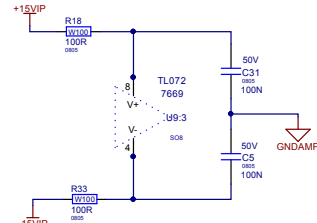
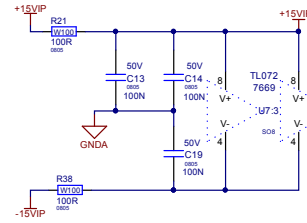
1. RTV ALL LARGE AND TALL CAPS AND RTV HOLES PROVIDED.



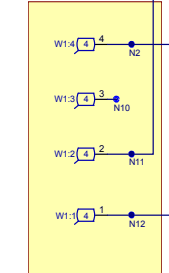
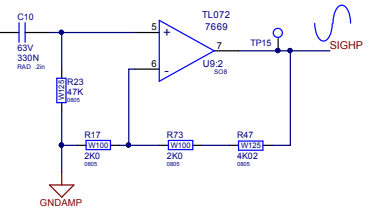
<b>Section:</b> Assembly Documentation			
<b>Product(s):</b> SA315S SA221S			
<b>PCB#:</b> M1840	<b>Rev#:</b> V01	<b>EML Rev#:</b> 02	<b>Sheet</b> 2 <b>Of</b> 4
<b>Modified:</b> 2020-03-19	<b>File:</b> Assembly.SchDoc	<b>Tmp Rev:</b> V032	



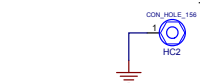
### CHEC RESISTOR VALUES ITH TOM



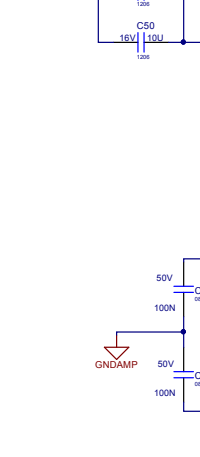
### CODEC B OUTPUT FOR TEST PURPOSE



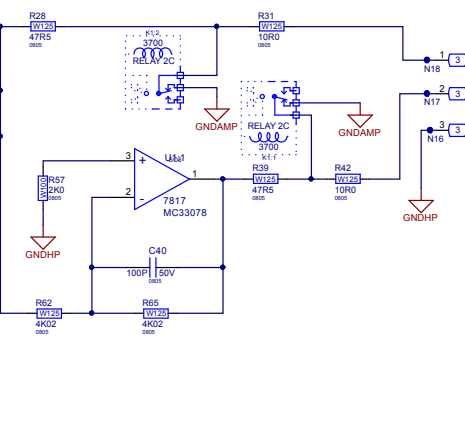
### FROM AC BOARD



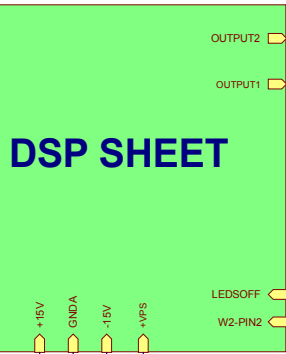
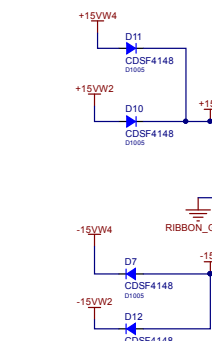
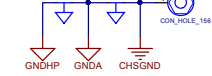
### SIGHP



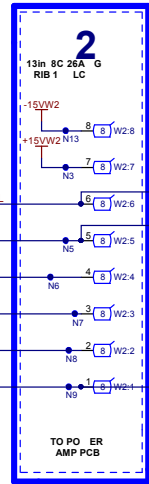
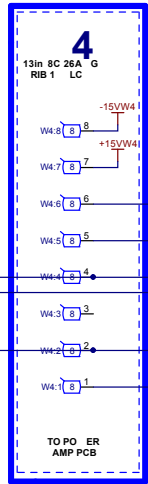
### HP OUTPUT TO SA315S



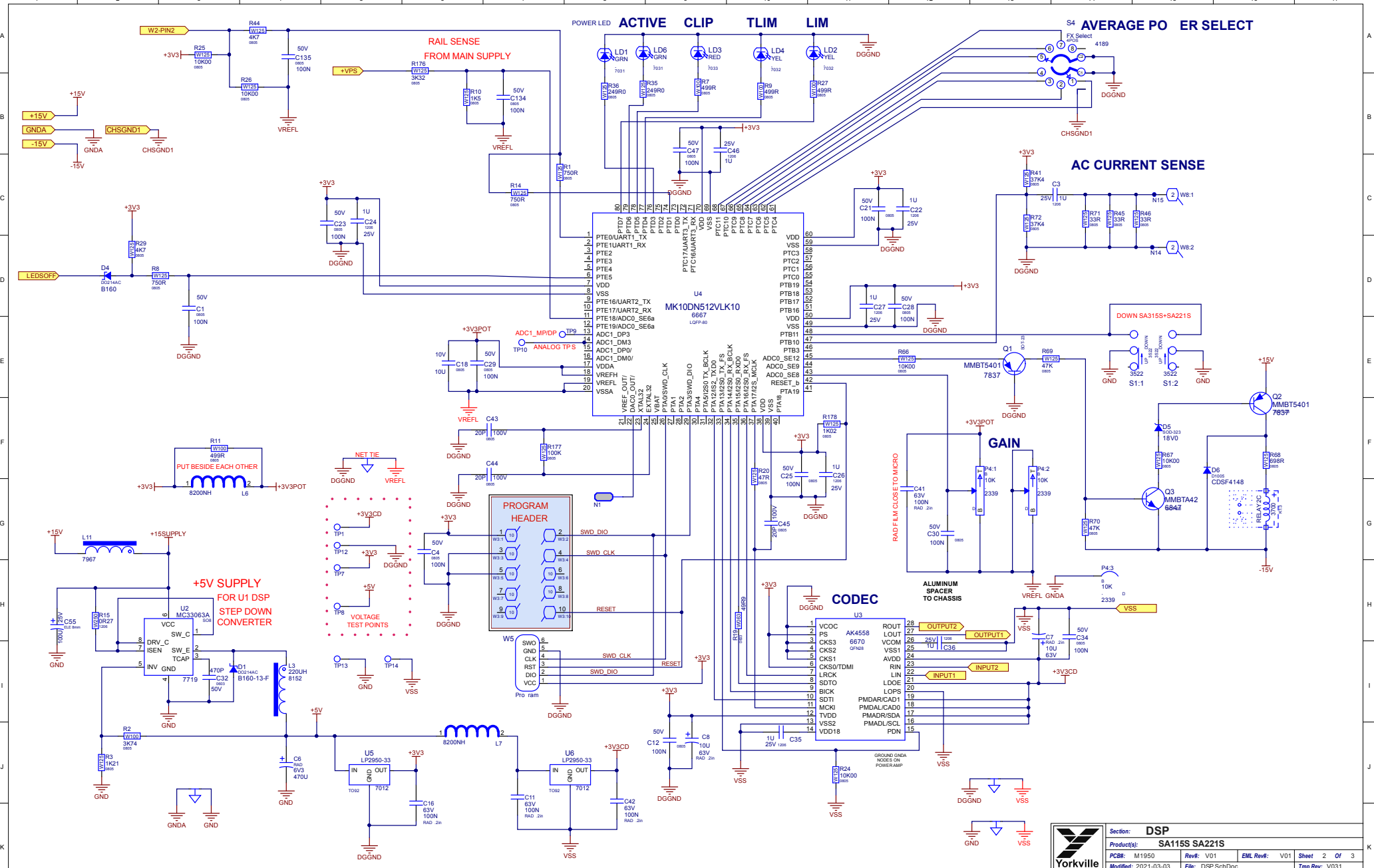
### TO OUTPUT MALE LR 1



### FROM POWER SUPPLY



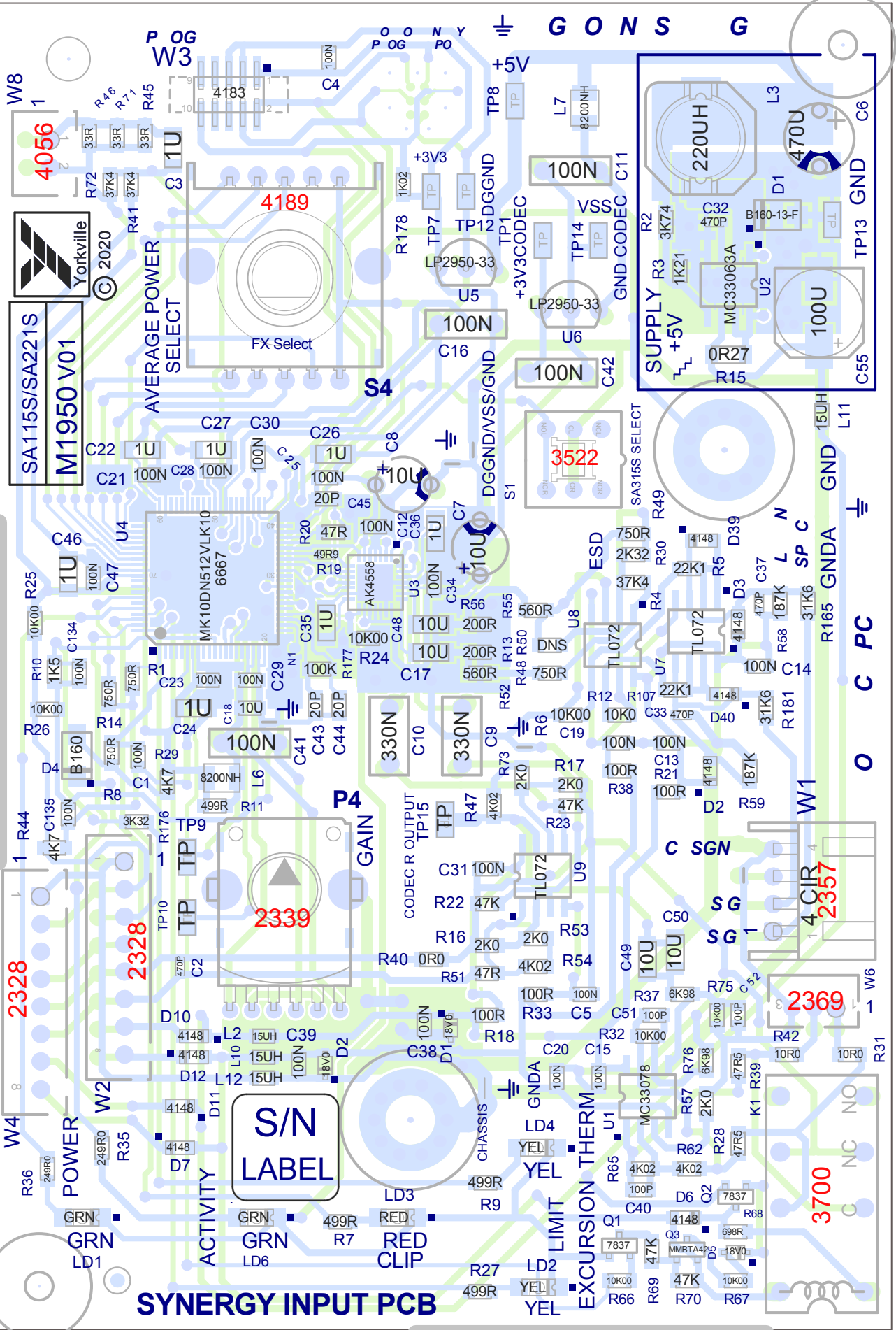
Product(s): SA115S SA221S			
description: PO ER ED SUB OOFER INPUT PCB			
PCBR: M1950	Rev: V01	EML Rev: V01	Sheet 1 of 3
Modifed: 2021-03-03	File: INPUT.SchDoc		Temp Rev: V031



	Section:	DSP					
	Product(s):	SA115S SA221S					
	PCBR:	M1950	Rev:	V01			
	Modifed:	2021-03-03	File:	DSP-SchDoc			
		EML Rev:	V01	Sheet	2	Of	3
				Tmp Rev:	V031		







W8  
1  
4056  
R72 33R  
R74 33R  
R71 33R  
R45  
R41 37K4  
R42 37K4  
© 2020  
Yorkville

SA115S/SA221S  
M1950 V01

OG W3  
P  
AVERAGE POWER  
SELECT  
FX Select  
S4

2328  
R44 4K7  
C135 100N  
R43 4K7  
R176 3K32  
TP9  
TP10  
C2 470P  
D10 4148  
L2 15UH  
D12 4148  
D7 4148  
R35 249R0  
R36 249R0  
GRN LD1

4183  
C4 100N  
+5V  
TP8  
TP7  
TP6  
TP5  
TP4  
TP3  
TP2  
TP1  
+3V3  
R178 1K02  
LP2950-33 U5  
LP2950-33 U6  
100N C16  
100N C42  
100N C44  
100N C45  
100N C46  
100N C47  
100N C48  
100N C49  
100N C50  
100N C51  
100N C52  
100N C53  
100N C54  
100N C55  
100N C56  
100N C57  
100N C58  
100N C59  
100N C60  
100N C61  
100N C62  
100N C63  
100N C64  
100N C65  
100N C66  
100N C67  
100N C68  
100N C69  
100N C70  
100N C71  
100N C72  
100N C73  
100N C74  
100N C75  
100N C76  
100N C77  
100N C78  
100N C79  
100N C80  
100N C81  
100N C82  
100N C83  
100N C84  
100N C85  
100N C86  
100N C87  
100N C88  
100N C89  
100N C90  
100N C91  
100N C92  
100N C93  
100N C94  
100N C95  
100N C96  
100N C97  
100N C98  
100N C99  
100N C100

3522  
SA315S SELECT  
MK10DN512VLK10 6667  
AK4558  
U3  
U4  
U5  
U6  
U7  
U8  
U9  
U10  
R1 10K00  
R2 10K00  
R3 10K00  
R4 10K00  
R5 10K00  
R6 10K00  
R7 10K00  
R8 10K00  
R9 10K00  
R10 10K00  
R11 10K00  
R12 10K00  
R13 10K00  
R14 10K00  
R15 10K00  
R16 10K00  
R17 10K00  
R18 10K00  
R19 10K00  
R20 10K00  
R21 10K00  
R22 10K00  
R23 10K00  
R24 10K00  
R25 10K00  
R26 10K00  
R27 10K00  
R28 10K00  
R29 10K00  
R30 10K00  
R31 10K00  
R32 10K00  
R33 10K00  
R34 10K00  
R35 10K00  
R36 10K00  
R37 10K00  
R38 10K00  
R39 10K00  
R40 10K00  
R41 10K00  
R42 10K00  
R43 10K00  
R44 10K00  
R45 10K00  
R46 10K00  
R47 10K00  
R48 10K00  
R49 10K00  
R50 10K00  
R51 10K00  
R52 10K00  
R53 10K00  
R54 10K00  
R55 10K00  
R56 10K00  
R57 10K00  
R58 10K00  
R59 10K00  
R60 10K00  
R61 10K00  
R62 10K00  
R63 10K00  
R64 10K00  
R65 10K00  
R66 10K00  
R67 10K00  
R68 10K00  
R69 10K00  
R70 10K00  
R71 10K00  
R72 10K00  
R73 10K00  
R74 10K00  
R75 10K00  
R76 10K00  
R77 10K00  
R78 10K00  
R79 10K00  
R80 10K00  
R81 10K00  
R82 10K00  
R83 10K00  
R84 10K00  
R85 10K00  
R86 10K00  
R87 10K00  
R88 10K00  
R89 10K00  
R90 10K00  
R91 10K00  
R92 10K00  
R93 10K00  
R94 10K00  
R95 10K00  
R96 10K00  
R97 10K00  
R98 10K00  
R99 10K00  
R100 10K00

GAIN  
CODEC R OUTPUT  
TP15  
R47 4K02  
R48 4K02  
R49 4K02  
R50 4K02  
R51 4K02  
R52 4K02  
R53 4K02  
R54 4K02  
R55 4K02  
R56 4K02  
R57 4K02  
R58 4K02  
R59 4K02  
R60 4K02  
R61 4K02  
R62 4K02  
R63 4K02  
R64 4K02  
R65 4K02  
R66 4K02  
R67 4K02  
R68 4K02  
R69 4K02  
R70 4K02  
R71 4K02  
R72 4K02  
R73 4K02  
R74 4K02  
R75 4K02  
R76 4K02  
R77 4K02  
R78 4K02  
R79 4K02  
R80 4K02  
R81 4K02  
R82 4K02  
R83 4K02  
R84 4K02  
R85 4K02  
R86 4K02  
R87 4K02  
R88 4K02  
R89 4K02  
R90 4K02  
R91 4K02  
R92 4K02  
R93 4K02  
R94 4K02  
R95 4K02  
R96 4K02  
R97 4K02  
R98 4K02  
R99 4K02  
R100 4K02

G O N S G  
+5V  
TP8  
TP7  
TP6  
TP5  
TP4  
TP3  
TP2  
TP1  
+3V3  
R178 1K02  
LP2950-33 U5  
LP2950-33 U6  
100N C16  
100N C42  
100N C44  
100N C45  
100N C46  
100N C47  
100N C48  
100N C49  
100N C50  
100N C51  
100N C52  
100N C53  
100N C54  
100N C55  
100N C56  
100N C57  
100N C58  
100N C59  
100N C60  
100N C61  
100N C62  
100N C63  
100N C64  
100N C65  
100N C66  
100N C67  
100N C68  
100N C69  
100N C70  
100N C71  
100N C72  
100N C73  
100N C74  
100N C75  
100N C76  
100N C77  
100N C78  
100N C79  
100N C80  
100N C81  
100N C82  
100N C83  
100N C84  
100N C85  
100N C86  
100N C87  
100N C88  
100N C89  
100N C90  
100N C91  
100N C92  
100N C93  
100N C94  
100N C95  
100N C96  
100N C97  
100N C98  
100N C99  
100N C100

3522  
SA315S SELECT  
MK10DN512VLK10 6667  
AK4558  
U3  
U4  
U5  
U6  
U7  
U8  
U9  
U10  
R1 10K00  
R2 10K00  
R3 10K00  
R4 10K00  
R5 10K00  
R6 10K00  
R7 10K00  
R8 10K00  
R9 10K00  
R10 10K00  
R11 10K00  
R12 10K00  
R13 10K00  
R14 10K00  
R15 10K00  
R16 10K00  
R17 10K00  
R18 10K00  
R19 10K00  
R20 10K00  
R21 10K00  
R22 10K00  
R23 10K00  
R24 10K00  
R25 10K00  
R26 10K00  
R27 10K00  
R28 10K00  
R29 10K00  
R30 10K00  
R31 10K00  
R32 10K00  
R33 10K00  
R34 10K00  
R35 10K00  
R36 10K00  
R37 10K00  
R38 10K00  
R39 10K00  
R40 10K00  
R41 10K00  
R42 10K00  
R43 10K00  
R44 10K00  
R45 10K00  
R46 10K00  
R47 10K00  
R48 10K00  
R49 10K00  
R50 10K00  
R51 10K00  
R52 10K00  
R53 10K00  
R54 10K00  
R55 10K00  
R56 10K00  
R57 10K00  
R58 10K00  
R59 10K00  
R60 10K00  
R61 10K00  
R62 10K00  
R63 10K00  
R64 10K00  
R65 10K00  
R66 10K00  
R67 10K00  
R68 10K00  
R69 10K00  
R70 10K00  
R71 10K00  
R72 10K00  
R73 10K00  
R74 10K00  
R75 10K00  
R76 10K00  
R77 10K00  
R78 10K00  
R79 10K00  
R80 10K00  
R81 10K00  
R82 10K00  
R83 10K00  
R84 10K00  
R85 10K00  
R86 10K00  
R87 10K00  
R88 10K00  
R89 10K00  
R90 10K00  
R91 10K00  
R92 10K00  
R93 10K00  
R94 10K00  
R95 10K00  
R96 10K00  
R97 10K00  
R98 10K00  
R99 10K00  
R100 10K00

GAIN  
CODEC R OUTPUT  
TP15  
R47 4K02  
R48 4K02  
R49 4K02  
R50 4K02  
R51 4K02  
R52 4K02  
R53 4K02  
R54 4K02  
R55 4K02  
R56 4K02  
R57 4K02  
R58 4K02  
R59 4K02  
R60 4K02  
R61 4K02  
R62 4K02  
R63 4K02  
R64 4K02  
R65 4K02  
R66 4K02  
R67 4K02  
R68 4K02  
R69 4K02  
R70 4K02  
R71 4K02  
R72 4K02  
R73 4K02  
R74 4K02  
R75 4K02  
R76 4K02  
R77 4K02  
R78 4K02  
R79 4K02  
R80 4K02  
R81 4K02  
R82 4K02  
R83 4K02  
R84 4K02  
R85 4K02  
R86 4K02  
R87 4K02  
R88 4K02  
R89 4K02  
R90 4K02  
R91 4K02  
R92 4K02  
R93 4K02  
R94 4K02  
R95 4K02  
R96 4K02  
R97 4K02  
R98 4K02  
R99 4K02  
R100 4K02

# SYNERGY INPUT PCB

W1  
4 CIR  
2357  
2369  
3700  
R42 10R0  
R43 10R0  
R44 10R0  
R45 10R0  
R46 10R0  
R47 10R0  
R48 10R0  
R49 10R0  
R50 10R0  
R51 10R0  
R52 10R0  
R53 10R0  
R54 10R0  
R55 10R0  
R56 10R0  
R57 10R0  
R58 10R0  
R59 10R0  
R60 10R0  
R61 10R0  
R62 10R0  
R63 10R0  
R64 10R0  
R65 10R0  
R66 10R0  
R67 10R0  
R68 10R0  
R69 10R0  
R70 10R0  
R71 10R0  
R72 10R0  
R73 10R0  
R74 10R0  
R75 10R0  
R76 10R0  
R77 10R0  
R78 10R0  
R79 10R0  
R80 10R0  
R81 10R0  
R82 10R0  
R83 10R0  
R84 10R0  
R85 10R0  
R86 10R0  
R87 10R0  
R88 10R0  
R89 10R0  
R90 10R0  
R91 10R0  
R92 10R0  
R93 10R0  
R94 10R0  
R95 10R0  
R96 10R0  
R97 10R0  
R98 10R0  
R99 10R0  
R100 10R0



# PCB ASSEMBLY DOCUMENTATION

## SPECIAL PRODUCTION NOTES

- 1.AFTER WAVE USE PI A CUTTER TO SEPARATE THE BOARDS.
- 2.IF REQUIRED USE A JIG FOR INPUT JACK/POT/SWITCH ALIGNMENT.

## PCB HARD ARE

SC WS N OL S | N S | S N O S | SC LL N O S

THIS SHEET CONTAINS SPECIAL PRODUCTION NOTES AND A LIST OF PCB HARDWARE PARTS REQUIRED FOR THE BUILD.



Section: <b>Assembly Documentation</b>			
Product(s): <b>SA115S SA221S</b>			
PCB#: M1950	Rev#: V01	EML Rev#: V01	Sheet 2 Of 3
Modified: 2021-03-03	File: Assembly.SchDoc	Tmp Rev: V031	

# DESIGN HISTORY AND INFORMATION

## CHANGE HISTORY

#	DATE	VER#	PC#	DESCRIPTION OF CHANGE
1	26-NOV-2020	V01	.	RELEASE FOR PRODUCTION
2	.	.	.	.
3	.	.	.	.
4	.	.	.	.
5	.	.	.	.
6	.	.	.	.
7	.	.	.	.
8	.	.	.	.
9	.	.	.	.
10	.	.	.	.
11	.	.	.	.
12	.	.	.	.
13	.	.	.	.

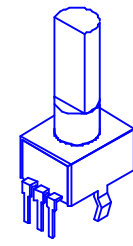
#	DATE	VER#	PC#	DESCRIPTION OF CHANGE
1	.	.	.	.
2	.	.	.	.
3	.	.	.	.
4	.	.	.	.
5	.	.	.	.
6	.	.	.	.
7	.	.	.	.
8	.	.	.	.
9	.	.	.	.
10	.	.	.	.
11	.	.	.	.
12	.	.	.	.
13	.	.	.	.

#	DATE	VER#	PC#	DESCRIPTION OF CHANGE
1	.	.	.	.
2	.	.	.	.
3	.	.	.	.
4	.	.	.	.
5	.	.	.	.
6	.	.	.	.
7	.	.	.	.
8	.	.	.	.
9	.	.	.	.
10	.	.	.	.
11	.	.	.	.
12	.	.	.	.
13	.	.	.	.

## POTENTIOMETERS AND NOBS

POTENTIOMETERS S ITCHES AND NOBS					
REF	FUNCTION	POT S	YS#	STYLE	NOB#
S1	MODE SELECT	4202		ROT	8653C
S4	HF ROLL OFF	4202		ROT	8653C
P4	GAIN	2339		P34	8653C
.	.	.	.	.	.
.	.	.	.	.	.
.	.	.	.	.	.
.	.	.	.	.	.
.	.	.	.	.	.
.	.	.	.	.	.
.	.	.	.	.	.
.	.	.	.	.	.
.	.	.	.	.	.
.	.	.	.	.	.
.	.	.	.	.	.
.	.	.	.	.	.
.	.	.	.	.	.
.	.	.	.	.	.



STYLE P32

## PINOUT DIAGRAMS

THIS SHEET CONTAINS A CHANGE HISTORY LOG, A LIST OF THE POTS & KNOBS AND A LEADS & PINS REFERENCE SECTION.



Section: <b>Design Information And History</b>			
Product(s): <b>SA115S SA221S</b>			
PCB#: M1950	Rev#: V01	EML Rev#: V01	Sheet 3 Of 3
Modified: 2021-03-03	File: History.SchDoc	Tmp Rev: V031	



# SYNERGY

ACTIVE SUBWOOFER

## SA221S

### 1. Power Switch & Indicator

The green power LED indicates when the power turned On. When power is turned off or not available, the indicator will blink as the power supply discharges. The circuitry will not reboot unless the power supply is fully discharged before being turned back on. Turning the power back on before the power supply is discharged will simply resume normal operation.

### 2. PowerCON TRUE AC Loop Thru

As a standard, the AC inlet on the SA221S accepts locking PowerCON TRUE power cords. There is also an AC outlet that can be used to loop power through to other cabinets in your array using a male to female PowerCON TRUE looping power cord. Check with your local Yorkville dealer for availability of these accessory cords.

**IMPORTANT: DO NOT EXCEED THE CURRENT RATING OF THE POWER and ACCESSORY CORDS. PLEASE READ THE SECTION OF THE OWNER'S MANUAL CALLED CASCADE INSTALLATION**

### 3. Input Jack

This female-XLR accepts line level XLR cables. For best noise reduction use balanced sources.

### 4. Dual Link Outputs

These XLR connectors can be used with standard XLR cables to daisy-chain up to 20 SA221S or SA315 cabinets without signal degradation. Simply loop from one cabinet's Link jack to the next cabinets Input jack. In many cases this limit of 20 cabinets can be exceeded, consult Yorkville Sound for more details.

### 5. SA221S Level

This control adjusts the volume level of the SA221S relative to the input signal level and is used to fine tune the cabinet's volume relative to the mixer settings. It is perfectly acceptable to set the SA221S Level above or below the center 0 dB setting.

### 6. Clip, X-Max, VC-Therm, Activity Indicators

The Clip and Limit LED indicators illuminate to guide the user to proper operating levels.

Illumination of either yellow Limit LEDs indicate a level has been reached where the limiters are reducing the signal internally to prevent damage or distortion. It also indicates that further increases

in input level, or increasing the SA221S Level control position will not appreciably increase output.

The red Clip LED indicates that the input level is excessive and further increases in level will cause severe distortion. The input signal should be reduced at the source until Clip activity ceases.

### 7. Average Power Limit

The SA221S can operate on 15 amp 120VAC power sources or 20 amp 120 VAC power sources. The SA221SCE can operate on 16 amp 230VAC power source. Safety regulations limit the power draw on these circuits to 80% of 20, 16 or 15 amps. The SA221 operates within these limitations. The stock product limits the current to 12 amps and when modified by a qualified technician using the SA221KIT will increase the limit current to 16 amps. Operation when set to 16 amps requires the appropriate power cord and 20 amp power source.

The average power limit control allows the power to be reduced to allow operation on limited power availability. Full power transients will be allowed through but if the average power is excessive then the power will be limited. In the 16 amp (8 amp CE) position the average power is limited only by the voice coil temperature. In the 12 amp (6 amp CE) position with most music, the limiter will be only active occasionally depending on the music content. In the 8 amp (4 amp CE) position certain types of music will not be limited, primarily music without deep bass or where the bass is unprocessed. The 6 amp (3 amp CE) position will significantly reduce the output when the music content has continuous bass content below 45 Hz. The green power on indicator will dim to indicate when the line current limiter is active.

### 8. 50 Hz High-Pass Output

The SA221S provides a line level 50 Hz high-pass XLR output intended to provide the correct equalization, crossover and time alignment to use SA315S subwoofers along with SA221S subwoofers. This output is not suitable for any other usage. This output should not be routed to the full range cabinets. Normally this would be used with the 50 Hz lowpass switch depressed.

### 9. 100 Hz / 50 Hz Lowpass Switch

This switch allows the SA221S subwoofers to be used with SA315S subwoofers. Combined with the 50 Hz High-pass output this will ensure correct crossover and time alignment.

To get the full Owner's Manual please visit our website at

<http://www.yorkville.com/manuals/> or, if you need a printed version call 905-837-8777

**REAL Gear.  
REAL People.**



**Canada**  
Voice: (905) 837-8481  
Fax: (905) 837-8746

**U.S.A.**  
Voice: (716) 297-2920  
Fax: (716) 297-3689

[www.yorkville.com](http://www.yorkville.com)

**Yorkville Sound**  
550 Granite Court  
Pickering, Ontario  
L1W-3Y8 CANADA

**Yorkville Sound Inc.**  
4625 Witmer Industrial Estate  
Niagara Falls, New York  
14305 USA

Printed In CANADA

QuickStart-SA221S-00-1v2 • YS#QSTART-SA221S • January 24, 2022

## 1. Interrupteur et Indicateur d'Alimentation

Le voyant d'alimentation vert indique que l'appareil est sous tension. Lorsque l'alimentation est coupée ou non disponible, le voyant clignote pendant que l'alimentation se décharge. Le circuit ne redémarre pas si l'alimentation n'est pas complètement déchargée avant d'être remise sous tension. Si vous remettez l'appareil sous tension avant que l'alimentation ne soit déchargée, le fonctionnement normal reprendra simplement.

## 2. Boucle CA PowerCON TRUE

En standard, l'entrée CA du SA221S est compatible avec les cordons d'alimentation PowerCON TRUE à verrouillage. Il y a également une prise CA qui peut être utilisée pour alimenter en boucle d'autres enceintes de votre réseau en utilisant un cordon d'alimentation PowerCON TRUE mâle à femelle. Vérifiez auprès de votre revendeur Yorkville local pour vérifier la disponibilité de ces cordons accessoires.

**IMPORTANT: NE PAS DÉPASSER LE COURANT MAXIMAL DES CORDONS D'ALIMENTATION ET D'ACCESSOIRES. VEUILLEZ LIRE LA SECTION DE CE MANUEL INTITULÉE "INSTALLATION EN CASCADE."**

## 3. Prise d'Entrée

Cette prise femelle-XLR est compatible avec les câbles de microphone XLR de niveau ligne. Pour une meilleure réduction du bruit, utilisez des sources équilibrées.

## 4. Sorties Dual Link

Ces connecteurs mâles XLR peuvent être utilisés avec un câble XLR standard pour relier en chaîne jusqu'à 20 enceintes SA221S ou SA315 sans dégradation du signal. Il suffit de faire une boucle entre la prise Link d'une enceinte et la prise Input de l'enceinte suivante. Dans de nombreux cas, cette limite de 20 enceintes peut être dépassée, consultez Yorkville Sound pour plus de détails.

## 5. Commande de Niveau SA221S

Cette commande permet de régler le niveau de volume du SA221S par rapport au niveau du signal d'entrée et est utilisée pour affiner le volume du caisson par rapport aux réglages du mélangeur. Il est parfaitement acceptable de régler le niveau du SA221S au-dessus ou au-dessous du réglage central de 0 dB.

## 6. Indicateurs d'Activité Clip, X-Max, VC-Therm

Les indicateurs DEL Clip et Limit s'allument pour guider l'utilisateur vers les niveaux de fonctionnement appropriés.

L'illumination de l'une ou l'autre des DEL jaunes de limite indique qu'un niveau a été atteint où les limiteurs du SA221S réduisent le signal de façon interne pour éviter tout dommage ou distorsion. Il indique également que



# SYNERGY

## ACTIVE SUBWOOFER

# SA221S

d'autres augmentations du niveau d'entrée ou de la position de la commande de niveau du SA221S n'augmenteront pas sensiblement la sortie acoustique.

La DEL Clip rouge indique que le niveau d'entrée est excessif et que toute augmentation supplémentaire du niveau entraînera une distorsion grave. Le signal d'entrée doit être réduit à la source jusqu'à ce que l'activité d'écrêtage cesse.

## 7. Limite de la Puissance Moyenne

Le SA221S peut fonctionner avec des sources d'alimentation de 15 ampères 120VAC ou de 20 ampères 120 VAC. Le SA221SCE peut fonctionner sur une source d'alimentation de 16 ampères 230VAC. Les règles de sécurité limitent la puissance consommée sur ces circuits à 80% de 20, 16 ou 15 ampères. Le SA221 fonctionne en respectant ces limites. Le modèle de série limite le courant à 12 ampères et lorsqu'il est modifié par un technicien qualifié à l'aide du SA221KIT, le courant limite passe à 16 ampères. Lorsqu'il est réglé sur 16 ampères il faut utiliser le cordon d'alimentation approprié et une source d'alimentation de 20 ampères.

La commande de limitation de la puissance moyenne permet de réduire la puissance pour permettre un fonctionnement avec une disponibilité de puissance limitée. Les transitoires à pleine puissance seront permises, mais si la puissance moyenne est excessive, la puissance sera limitée. En position 16 ampères (8 ampères CE), la puissance moyenne est limitée uniquement par la température de la bobine mobile. En position 12 ampères (6 ampères CE), avec la plupart des programmes musicaux, le limiteur ne sera actif qu'occasionnellement, en fonction du contenu musical. En position 8 ampères (4 ampères CE), certains types de musique ne seront pas limités, principalement la musique sans basses profondes ou lorsque les basses ne sont pas traitées. La position 6 ampères (3 ampères CE) réduira significativement la sortie lorsque le contenu musical contient des basses continues en dessous de 45 Hz. L'indicateur vert de mise sous tension s'assombrit pour indiquer que le limiteur de courant de ligne est actif.

## 8. Sortie Passe-Haut 50 Hz

Le SA221S propose une sortie XLR passe-haut (highpass) 50 Hz de niveau ligne destinée à fournir l'égalisation, le filtrage et l'alignement temporel appropriés pour utiliser les subwoofers SA315S avec les subwoofers SA221S. Cette sortie ne convient à aucune autre utilisation. Cette sortie ne doit pas être utilisée pour acheminer le signal à des enceintes à pleine bande. Normalement, elle devrait être utilisée avec le commutateur de passe-bas 50 Hz enfoncé.

## 9. Commutateur Passe-Bas 100 Hz / 50 Hz

Ce commutateur permet d'utiliser les subwoofers SA221S avec les subwoofers SA315S. Combiné avec la sortie Passe-Haut (Highpass) 50 Hz, ceci assurera un filtrage et un alignement temporel appropriés.

Pour obtenir le manuel de utilisateur visitez notre site Web à <http://www.yorkville.com/manuals/> ou, si vous avez besoin d'une version imprimée appelez-nous au 905-837-8777

**REAL Gear.  
REAL People.**



Canada  
Voice: (905) 837-8481  
Fax: (905) 837-8746

U.S.A.  
Voice: (716) 297-2920  
Fax: (716) 297-3689

[www.yorkville.com](http://www.yorkville.com)

Yorkville Sound  
550 Granite Court  
Pickering, Ontario  
L1W-3Y8 CANADA

Yorkville Sound Inc.  
4625 Witmer Industrial Estate  
Niagara Falls, New York  
14305 USA

# Yorkville Synergy Convenience Receptacle Installation (Cascade Installation)

## RATED CURRENT

Table 1 - SYNERGY RATED CURRENT

MAINS VOLTAGE	MODEL	RATED CURRENT (Arms)	LINE CURRENT <sup>a</sup> LIMIT SWITCH (Arms)		
			MAX	80%	60%
120V 60 Hz (NORTH AMERICA)	SA102	1.0			
	SA153	2.5			
	SA115S	3.0			
	SA221S	11.0	11.0	8.0	6.0
	SA315S	10.2	10.2	10.2	8.1
230V 50 Hz (EUROPE)	SA102	0.5			
	SA153	1.5			
	SA221SCE	6.3	6.3	4.0	3.0

<sup>a</sup> The LINE CURRENT LIMIT SWITCH allows the user to limit the maximum continuous current consumption to reduced values as shown.

**Tech Support:** If you have any questions concerning your SYNERGY equipment don't hesitate to contact [synergy@yorkville.com](mailto:synergy@yorkville.com)

## ELECTRICAL SAFETY

It is always important to connect **all** sound reinforcement equipment to ac mains supply circuits that have proper electrical safety grounds. Never break off the Earth Ground pin from a 3-prong plug. This pin provides personal protection from electrical shock and protection of the equipment from lightning strikes and electrostatic buildup. It is also required for EMC shielding. Replace the plug if the Earth Ground pin is missing.

1. Always connect the equipment to a circuit with a suitable electrical ground.
2. Do not overload the power cords and convenience outlets.
3. Always inspect the cords and plugs before use. Do not use outlets or cords that have exposed conductors, are worn or damaged. Replace electrical cords that have worn or damaged insulation and remember to pull the plug not the cord to prevent damage to the cord. Only replace with the equivalent heavy-duty cord supplied by the manufacturer.
4. The AC supply cord should be routed so that it is unlikely that it will be damaged. Protect the power cord from being walked on or pinched. If the AC supply cord is damaged DO NOT OPERATE THE UNIT. To completely disconnect this apparatus from the AC Mains, disconnect the power supply cord plug from the AC receptacle. The mains plug of the power supply cord shall remain readily accessible. Unplug the apparatus during lightning storms or when unused for long periods of time. Route cords away from traffic to avoid tripping hazards and unnecessary wear on the power cord.
5. Never Break Off the Third Prong on a Plug. Replace broken 3-prong plugs and make sure the third prong is properly grounded.
6. Keep line cords away from heat, water and oil. They can damage the insulation and create a shock hazard.
7. Do not tie cords in tight knots. Knots can cause short circuits and shocks. Loop the cords or use a twist lock plug.



**REAL Gear.  
REAL People.**

Canada  
Voice: (905) 837-8481  
Fax: (905) 837-8746

U.S.A.  
Voice: (716) 297-2920  
Fax: (716) 297-3689

[www.yorkville.com](http://www.yorkville.com)

**Yorkville Sound**  
550 Granite Court  
Pickering, Ontario  
L1W-3Y8 CANADA

**Yorkville Sound Inc.**  
4625 Witmer Industrial Estate  
Niagara Falls, New York  
14305 USA

# Installation d'Un Réceptacle de Commodité Yorkville Synergy (Installation en Cascade)

## COURANT NOMINAL

Tableau 1 - COURANT NOMINAL DE SYNERGIE

TENSION PRINCIPALE	MODÈLE	COURANT NOMINAL (Armes)	COURANT DE LIGNE <sup>a</sup> COMMUTATEUR DE LIMITEUR (Armes)		
			MAX	80%	60%
120V 60 Hz (AMÉRIQUE DU NORD)	SA102	1.0			
	SA153	2.5			
	SA115S	3.0			
	SA221S	11.0	11.0	8.0	6.0
	SA315S	10.2	10.2	10.2	8.1
230V 50 Hz (EUROPE)	SA102	0.5			
	SA153	1.5			
	SA221SCE	6.3	6.3	4.0	3.0

<sup>a</sup> Le commutateur LINE CURRENT LIMIT permet à l'utilisateur de limiter la consommation maximale de courant continu à des valeurs réduites comme indiqué.


**Support technique :** Si vous avez des questions concernant votre équipement SYNERGY, n'hésitez pas à contacter [synergy@yorkville.com](mailto:synergy@yorkville.com).

## SÉCURITÉ RELATIVE À L'ÉLECTRICITÉ

Il est toujours important de connecter **tous les** équipements de sonorisation à des circuits d'alimentation secteur dotés de mises à la terre de sécurité électrique appropriées. Ne coupez jamais la broche de mise à la terre d'une fiche à trois broches. Cette broche assure la protection des personnes contre les chocs électriques et la protection de l'équipement contre la foudre et l'accumulation d'électricité statique. Elle est également nécessaire pour le blindage CEM. Remplacez la fiche si la broche de mise à la terre est absente.

1. Connectez toujours l'équipement à un circuit avec une mise à la terre électrique appropriée.
2. Ne surchargez pas les cordons d'alimentation et les prises de courant.
3. Inspectez toujours les cordons et les fiches avant de les utiliser. N'utilisez pas de prises ou de cordons dont les conducteurs sont exposés, qui sont usés ou endommagés. Remplacez les cordons électriques dont l'isolation est usée ou endommagée et n'oubliez pas de tirer sur la fiche et non sur le cordon pour éviter d'endommager ce dernier. Ne remplacez le cordon électrique que par un cordon équivalent à usage intensif fourni par le fabricant.
4. Le cordon d'alimentation CA doit être acheminé de manière qu'il soit peu probable qu'il soit endommagé. Protégez le cordon d'alimentation pour qu'il ne soit pas piétiné ou pincé. Si le cordon d'alimentation CA est endommagé, NE PAS FAIRE FONCTIONNER L'APPAREIL. Pour déconnecter complètement cet appareil du secteur, débranchez la fiche du cordon d'alimentation de la prise de courant. La fiche du cordon d'alimentation doit rester facilement accessible. Débranchez l'appareil pendant les orages ou lorsqu'il n'est pas utilisé pendant de longues périodes. Acheminez les cordons à l'écart de la circulation pour éviter les risques de trébuchement et l'usure inutile du cordon d'alimentation.
5. Ne cassez jamais la troisième broche d'une fiche. Remplacez les fiches à trois broches cassées et assurez-vous que la troisième broche est correctement mise à la terre.
6. Gardez les cordons de ligne à l'écart de la chaleur, de l'eau et de l'huile. Ils peuvent endommager l'isolation et créer un risque de choc.
7. Ne faites pas de nœuds serrés avec les cordons. Les nœuds peuvent provoquer des courts-circuits et des chocs. Faites des boucles avec les cordons ou utilisez une fiche à verrouillage par torsion.

**REAL Gear.  
REAL People.**



Canada  
Voice: (905) 837-8481  
Fax: (905) 837-8746

U.S.A.  
Voice: (716) 297-2920  
Fax: (716) 297-3689

[www.yorkville.com](http://www.yorkville.com)

Yorkville Sound  
550 Granite Court  
Pickering, Ontario  
L1W-3Y8 CANADA

Yorkville Sound Inc.  
4625 Witmer Industrial Estate  
Niagara Falls, New York  
14305 USA



**Yorkville Sound**

550 Granite Court  
Pickering, Ontario  
Canada L1W 3Y8

Auto Attend: (905) 837-8550

Fax: (905) 837-8746

[www.yorkville.com](http://www.yorkville.com)

---