



SERVICE MANUAL

MODEL TYPE: YS1090
YSM6

WEB ACCESS: <http://www.yorkville.com>

WORLD HEADQUARTERS CANADA

Yorkville Sound
550 Granite Court
Pickering, Ontario
L1W-3Y8 CANADA

Voice: (905) 837-8481
Fax: (905) 837-8746

U.S.A.

Yorkville Sound Inc.
4625 Witmer Industrial Estate
Niagara Falls, New York
14305 USA

Voice: (716) 297-2920
Fax: (716) 297-3689



Quality and Innovation Since 1963
Printed in Canada

IMPORTANT SAFETY INSTRUCTIONS



This lightning flash with arrowhead symbol, within an equilateral triangle, is intended to alert the user to the presence of uninsulated "dangerous voltage" within the product's enclosure that may be of sufficient magnitude to constitute a risk of electric shock to persons.

Ce symbole d'éclair avec tête de flèche dans un triangle équilatéral est prévu pour alerter l'utilisateur de la présence d'un « voltage dangereux » non-isolé à proximité de l'enceinte du produit qui pourrait être d'ampleur suffisante pour présenter un risque de choc électrique.



CAUTION AVIS

**RISK OF ELECTRIC SHOCK
DO NOT OPEN**

**RISQUE DE CHOC ELECTRIQUE
NE PAS OUVRIR**



The exclamation point within an equilateral triangle is intended to alert the user to the presence of important operating and maintenance (servicing) instructions in the literature accompanying the appliance.

Le point d'exclamation à l'intérieur d'un triangle équilatéral est prévu pour alerter l'utilisateur de la présence d'instructions importantes dans la littérature accompagnant l'appareil en ce qui concerne l'opération et la maintenance de cet appareil.

FOLLOW ALL INSTRUCTIONS

**Instructions pertaining to a risk of fire,
electric shock, or injury to a person**

**CAUTION: TO REDUCE THE RISK OF ELECTRIC
SHOCK, DO NOT REMOVE COVER (OR BACK).**

NO USER SERVICEABLE PARTS INSIDE.

REFER SERVICING TO QUALIFIED SERVICE PERSONNEL.

THIS DEVICE IS FOR INDOOR USE ONLY!

SUIVEZ TOUTES LES INSTRUCTIONS

**Instructions relatives au risque de feu,
choc électrique, ou blessures aux personnes**

**AVIS: AFIN DE REDUIRE LES RISQUE DE CHOC ELECTRIQUE,
N'ENLEVEZ PAS LE COUVERT (OU LE PANNEAU ARRIERE)**

NE CONTIENT AUCUNE PIECE REPARABLE PAR L'UTILISATEUR.

CONSULTEZ UN TECHNICIEN QUALIFIE POUR L'ENTRETIEN

CE PRODUIT EST POUR L'USAGE À L'INTÉRIEUR SEULEMENT

Read Instructions: The Owner's Manual should be read and understood before operation of your unit. Please, save these instructions for future reference and heed all warnings.

Clean only with dry cloth.

Packaging: Keep the box and packaging materials, in case the unit needs to be returned for service.

Warning: To reduce the risk of fire or electric shock, do not expose this apparatus to rain or moisture. *Do not use this apparatus near water!*

Warning: When using electric products, basic precautions should always be followed, including the following:

Power Sources

Your unit should be connected to a power source only of the voltage specified in the owners manual or as marked on the unit. This unit has a polarized plug. Do not use with an extension cord or receptacle unless the plug can be fully inserted. Precautions should be taken so that the grounding scheme on the unit is not defeated. An apparatus with CLASS I construction shall be connected to a Mains socket outlet with a protective earthing ground. Where the MAINS plug or an appliance coupler is used as the disconnect device, the disconnect device shall remain readily operable.

Hazards

Do not place this product on an unstable cart, stand, tripod, bracket or table. The product may fall, causing serious personal injury and serious damage to the product. Use only with cart, stand, tripod, bracket, or table recommended by the manufacturer or sold with the product. Follow the manufacturer's instructions when installing the product and use mounting accessories recommended by the manufacturer. Only use attachments/accessories specified by the manufacturer

Note: Prolonged use of headphones at a high volume may cause health damage on your ears.

The apparatus should not be exposed to dripping or splashing water; no objects filled with liquids should be placed on the apparatus.

Terminals marked with the "lightning bolt" are hazardous live; the external wiring connected to these terminals require installation by an instructed person or the use of ready made leads or cords.

Ensure that proper ventilation is provided around the appliance. Do not install near any heat sources such as radiators, heat registers, stoves, or other apparatus (including amplifiers) that produce heat.

No naked flame sources, such as lighted candles, should be placed on the apparatus.

Power Cord

Do not defeat the safety purpose of the polarized or grounding-type plug. A polarized plug has two blades with one wider than the other. A grounding type plug has two blades and a third grounding prong. The wide blade or the third prong are provided for your safety. If the provided plug does not fit into your outlet, consult an electrician for replacement of the obsolete outlet. The AC supply cord should be routed so that it is unlikely that it will be damaged. Protect the power cord from being walked on or pinched particularly at plugs. If the AC supply cord is damaged DO NOT OPERATE THE UNIT. To completely disconnect this apparatus from the AC Mains, disconnect the power supply cord plug from the AC receptacle. The mains plug of the power supply cord shall remain readily operable.

Unplug this apparatus during lightning storms or when unused for long periods of time.

Service

The unit should be serviced only by qualified service personnel. Servicing is required when the apparatus has been damaged in any way, such as power-supply cord or plug is damaged, liquid has been spilled or objects have fallen into the apparatus, the apparatus has been exposed to rain or moisture, does not operate normally, or has been dropped.

Veillez Lire le Manuel: Il contient des informations qui devraient être comprises avant l'opération de votre appareil. Conservez. Gardez S.V.P. ces instructions pour consultations ultérieures et observez tous les avertissements.

Nettoyez seulement avec le tissu sec.

Emballage: Conservez la boîte au cas où l'appareil devait être retourner pour réparation.

Avertissement: Pour réduire le risque de feu ou la décharge électrique, n'exposez pas cet appareil à la pluie ou à l'humidité. *N'utilisez pas cet appareil près de l'eau!*

Attention: Lors de l'utilisation de produits électrique, assurez-vous d'adhérer à des précautions de bases incluant celle qui suivent:

Alimentation

L'appareil ne doit être branché qu'à une source d'alimentation correspondant au voltage spécifié dans le manuel ou tel qu'indiqué sur l'appareil. Cet appareil est équipé d'une prise d'alimentation polarisée. Ne pas utiliser cet appareil avec un cordon de raccordement à moins qu'il soit possible d'insérer complètement les trois lames. Des précautions doivent être prises afin d'éviter que le système de mise à la terre de l'appareil ne soit désengagé. Un appareil construit selon les normes de CLASS I devrait être raccordé à une prise murale d'alimentation avec connexion intacte de mise à la masse. Lorsqu'une prise de branchement ou un coupleur d'appareils est utilisée comme dispositif de débranchement, ce dispositif de débranchement devra demeurer pleinement fonctionnel avec raccordement à la masse.

Risque

Ne pas placer cet appareil sur un chariot, un support, un trépied ou une table instables. L'appareil pourrait tomber et blesser quelqu'un ou subir des dommages importants. Utiliser seulement un chariot, un support, un trépied ou une table recommandés par le fabricant ou vendus avec le produit. Suivre les instructions du fabricant pour installer l'appareil et utiliser les accessoires recommandés par le fabricant. Utilisez seulement les attachments/accessoires indiqués par le fabricant

Note: L'utilisation prolongée des écouteurs à un volume élevé peut avoir des conséquences néfastes sur la santé sur vos oreilles. .

Il convient de ne pas placer sur l'appareil de sources de flammes nues, telles que des bougies allumées.

L'appareil ne doit pas être exposé à des égouttements d'eau ou des éclaboussures et qu'aucun objet rempli de liquide tel que des vases ne doit être placé sur l'appareil.

Assurez que l'appareil est fourni de la propre ventilation. Ne procédez pas à l'installation près de source de chaleur tels que radiateurs, registre de chaleur, fous ou autres appareils (incluant les amplificateurs) qui produisent de la chaleur.

Les dispositifs marqués d'une symbole "d'éclair" sont des parties dangereuses au toucher et que les câblages extérieurs connectés à ces dispositifs de connexion extérieure doivent être effectués par un opérateur formé ou en utilisant des cordons déjà préparés.

Cordon d'Alimentation

Ne pas enlever le dispositif de sécurité sur la prise polarisée ou la prise avec tige de mise à la masse du cordon d'alimentation. Une prise polarisée dispose de deux lames dont une plus large que l'autre. Une prise avec tige de mise à la masse dispose de deux lames en plus d'une troisième tige qui connecte à la masse. La lame plus large ou la tige de mise à la masse est prévu pour votre sécurité. La prise murale est désuète si elle n'est pas conçue pour accepter ce type de prise avec dispositif de sécurité. Dans ce cas, contactez un électricien pour faire remplacer la prise murale. Évitez d'endommager le cordon d'alimentation. Protégez le cordon d'alimentation. Assurez-vous qu'on ne marche pas dessus et qu'on ne le pince pas en particulier aux prises. **N'UTILISEZ PAS L'APPAREIL** si le cordon d'alimentation est endommagé. Pour débrancher complètement cet appareil de l'alimentation CA principale, déconnectez le cordon d'alimentation de la prise d'alimentation murale. Le cordon d'alimentation du bloc d'alimentation de l'appareil doit demeurer pleinement fonctionnel.

Débranchez cet appareil durant les orages ou si inutilisé pendant de longues périodes.

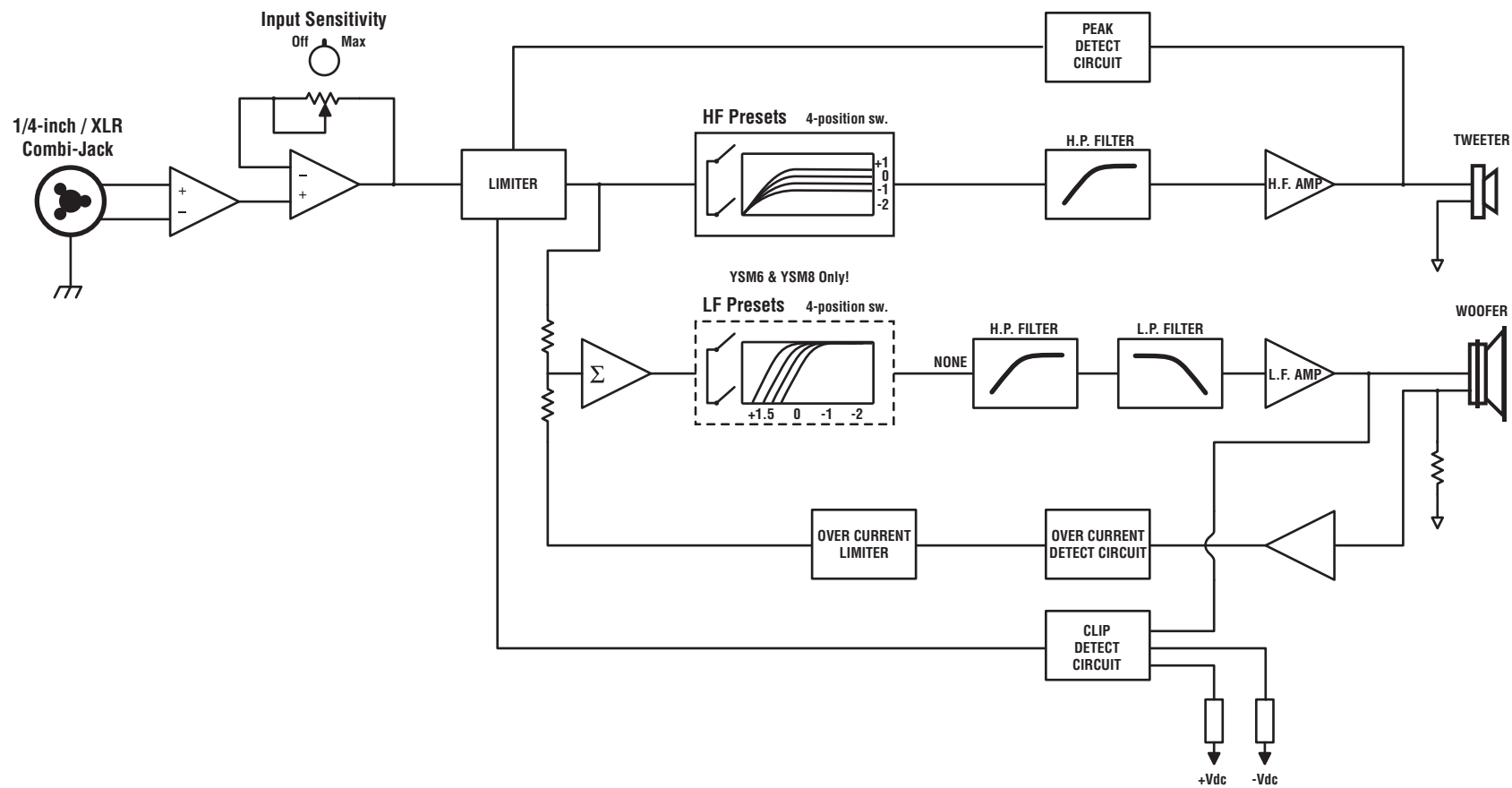
Service

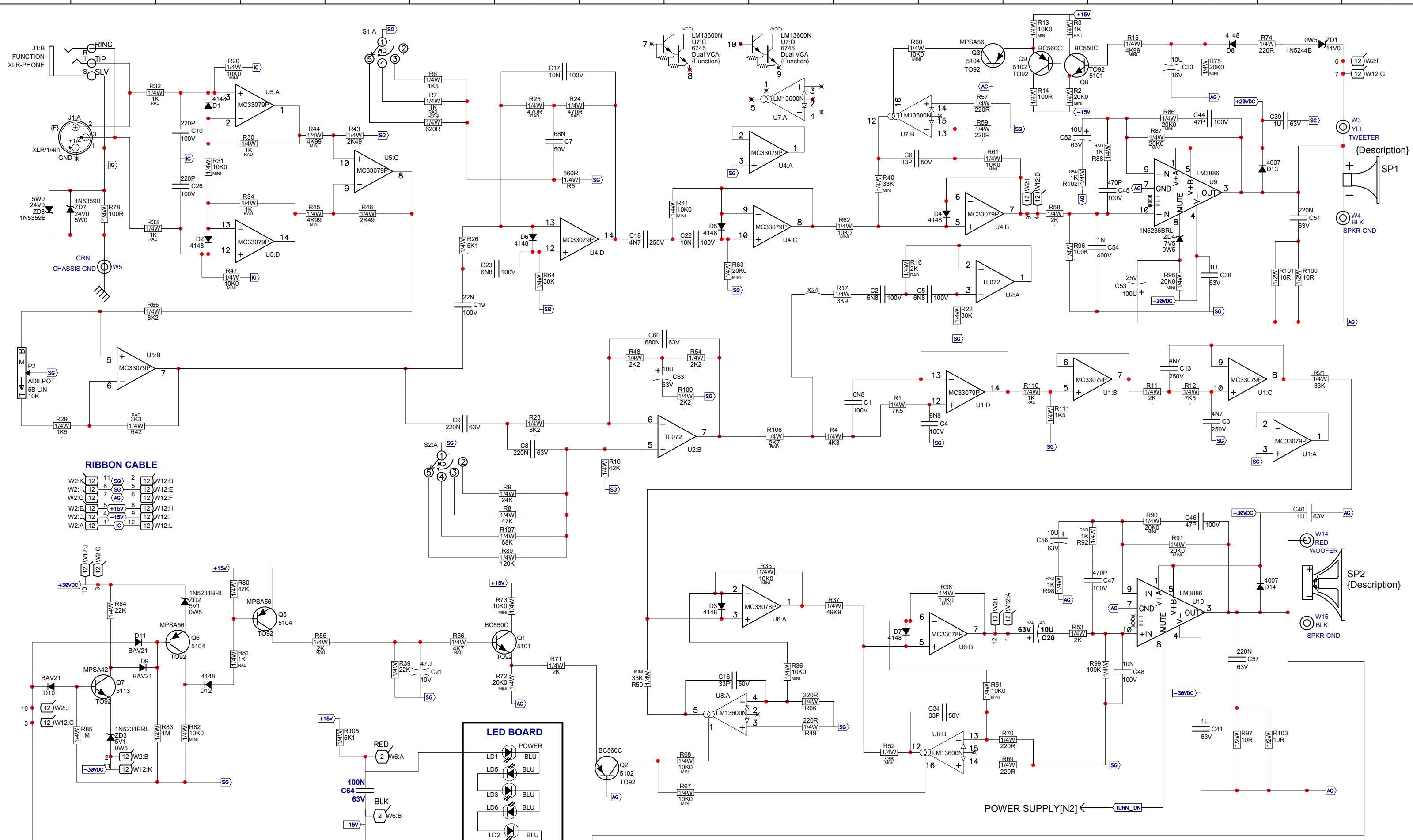
Consultez un technicien qualifié pour l'entretien de votre appareil. L'entretien est nécessaire quand l'appareil a été endommagé de quelque façon que se soit. Par exemple si le cordon d'alimentation ou la prise du cordon sont endommagés, si il y a eu du liquide qui a été renversé à l'intérieur ou des objets sont tombés dans l'appareil, si l'appareil a été exposé à la pluie ou à l'humidité, si il ne fonctionne pas normalement, ou a été échappé.

Specifications			
Model	YSM-5	YSM-6	YSM-8
Active or Passive	Active	Active	Active
Program Power (Watts)	45	65	95
Biamp / Configuration	Yes-Two Way	Yes-Two Way	Yes-Two Way
Max SPL (dB)	105	105	105
Frequency Response (Hz +/- 3db)	52Hz-20kHz	50Hz-20kHz	45Hz-20kHz
Crossover Frequency (Hz)	3.0 kHz	2.6 kHz	2.4 kHz
HF Driver(s)	Neo Soft dome Ferro Fluid	Neo Soft dome Ferro Fluid	Neo Soft dome Ferro Fluid
HF Program Power (Watts)	15	20	25
HF Dispersion (°H x °V)	60°	60°	60°
HF Protection	Therm, Over voltage	Therm, Over voltage	Therm, Over voltage
LF Driver/s	5-inch composite	6.5-inch composite	8-inch composite
LF Program Power(Watts)	30	45	70
LF Impedance (ohms)	4	4	4
LF Protection	Therm, O.V	Therm, O.V,clip	Therm, O.V,clip
Shielding	Yes	Yes	Yes
HF Power Amplifier (Watts)	15	18	20
HF Amplifier Type	A/B	A/B	A/B
HF Distortion	0.03	0.08	0.08
LF Power Amplifier (Watts)	30	50	75
LF Amplifier Type	A/B	A/B	A/B
LF Distortion	0.02%	0.02%	0.02%
LF Processing	Analog	Analog	Analog
Cooling Scheme	convection	convection	convection
Power Cable	included	included	included
Power Switch	front/back litf	ront/back litf	ront/back lit
Power Consumption (typ/max)	40/100 VA	40/100 VA	40/100 VA
Inputs - 1/4-inch Jacks	1	1	1
Inputs - XLR	1	1	1
Input Sensitivity (Vrms Sine)	0.2	0.2	0.2
Level Controls	1	1	1
EQ Controls	1	2	2
Limiter	yes	Yes	yes
LED Indicators	power on front	power on front	power on front
Other Controls / Features	base foam pad	base foam pad	base foam pad
Enclosure Materials	mdf	mdf	mdf
Baffle Material	mdf	mdf	mdf
Covering / Finish	Enamel	Enamel	Enamel
Optional Covering / Finishes	N/A	N/A	N/A
Dimensions (DWH xbackW, inches)	9.5 x 7.5 x 11.5	10 x 9.5 x 15	10.8 x 10.5 x 16.5
Dimensions (DWH xbackW, cm)	24.13 x 19.05 x 29.21	25.4 x 24.13 x 38.1	27.43 x 26.67 x 41.91
Weight (lbs/kg)	15/6.8	21/9.5	28/12.7

Block Diagram for YSM5, YSM6 & YSM8

DESIGNED & MANUFACTURED BY YORKVILLE SOUND

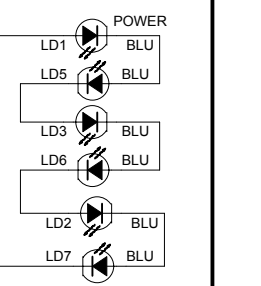




RIBBON CABLE

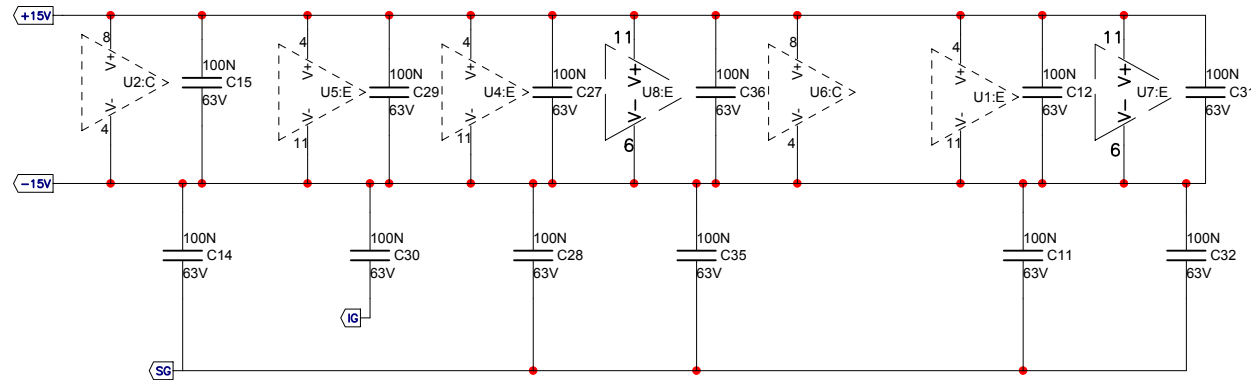
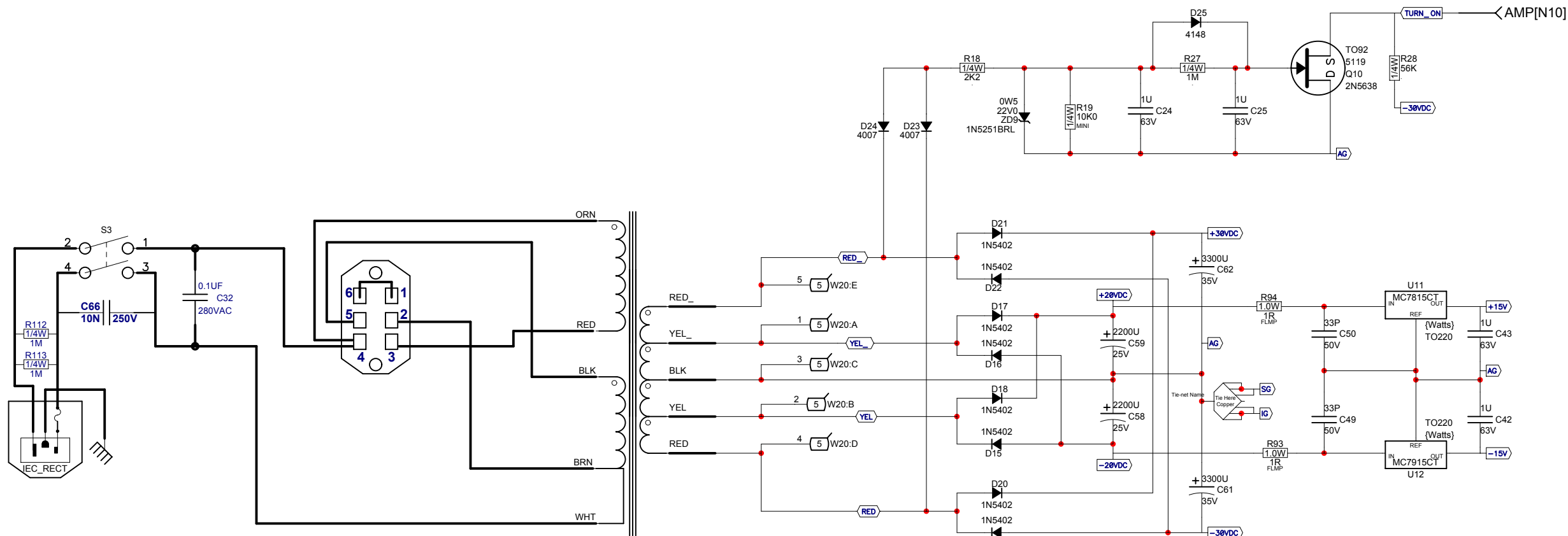
W2:K	11	SG	2	W12:B
W2:H	8	SG	5	W12:E
W2:G	7	SG	6	W12:F
W2:E	12	AG	8	W12:H
W2:D	4	AG	9	W12:I
W2:A	12	IG	12	W12:L

LED BOARD

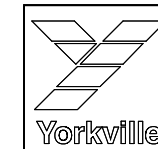


Product YSM6		
AMP	PCB# M1446	Sheet 1 of 3
Date: Mon Sep 19, 2011	Rev:V6.10	YsType:YsType
Filename: M1446V610sch.sch2002		

FUSE
CSA T1.6A
CE T1A



M1446.PCB_DATABASE_HISTORY			
MODEL(S):-		YSM6	
#	DATE	VER#	DESCRIPTION OF CHANGE
1	FEB-2011	V6.00	N
2	MAY-2011	V6.10	VALUE CHANGES R15 -4K99 , R105-5K1.
3	D	V	N
4	D	V	N
5	D	V	N
6	D	V	N
7	D	V	N
8	D	V	N
9	D	V	N
10	D	V	N
11	D	V	N
12	D	V	N
13	D	V	N



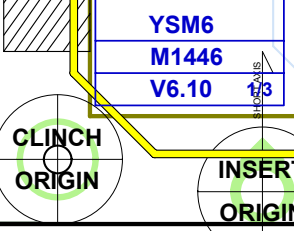
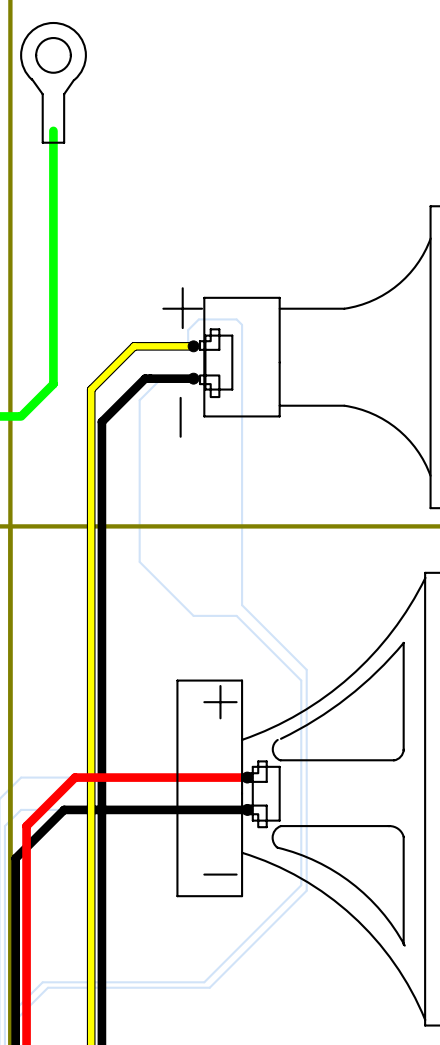
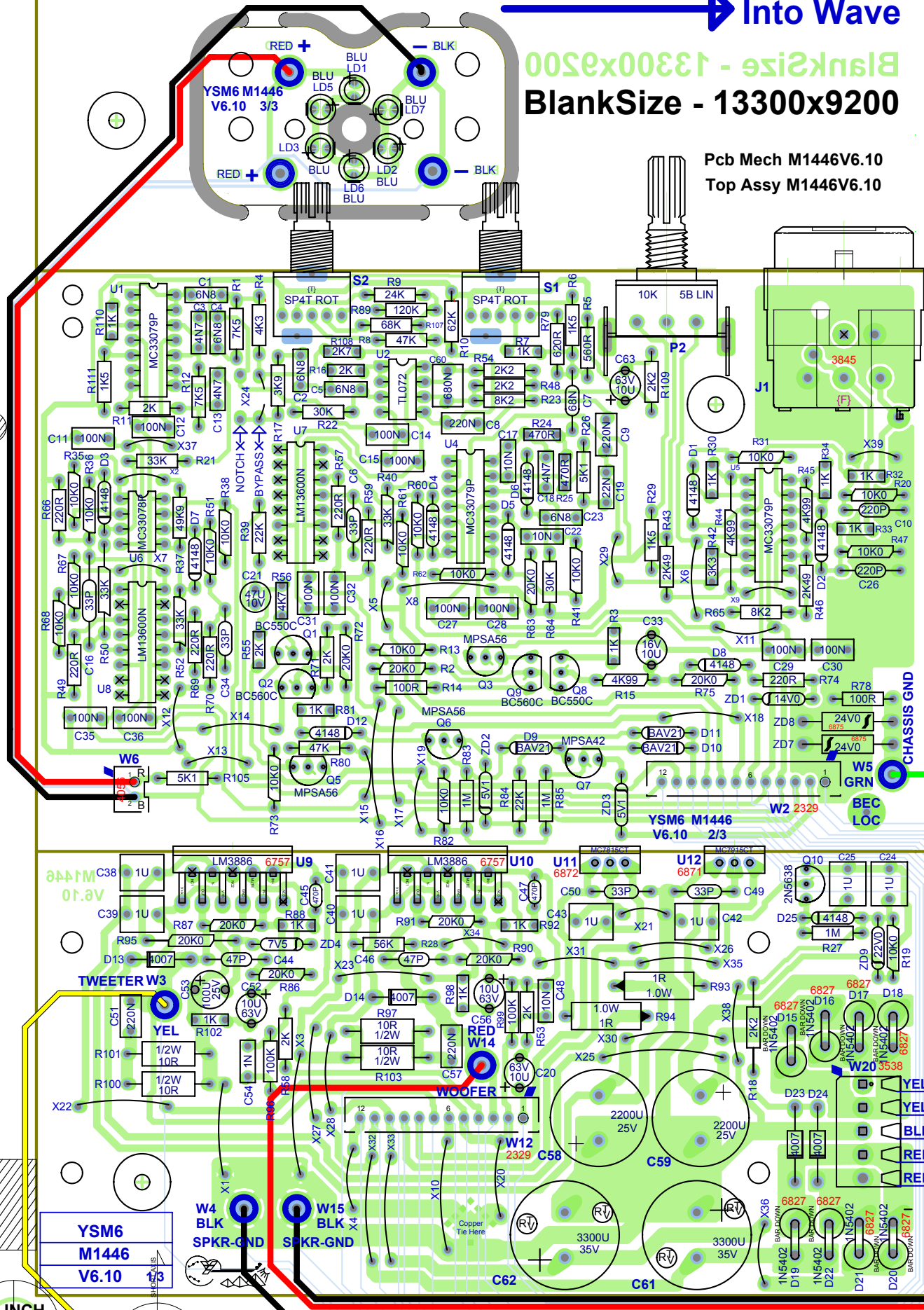
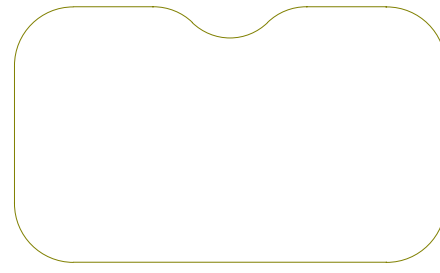
Product **YSM6**

POWER SUPPLY	PCB# M1446	Sheet 2 of 3
Date: Mon Sep 19, 2011	Rev:V6.10	YsType:YsType
Filename: M1446V610sch.sch2002		

Into Wave

BlankSize - 13300x9200

Pcb Mech M1446V6.10
Top Assy M1446V6.10



StepAndRepeat - X2@6.225Y1@0.000
ClinchRepeats - X2@6.225Y1@0.000

SEE LAYOUT DOCUMENTATION



SEE LAYOUT DIAGRAM



M1446.PCB_DATABASE_HISTORY			
MODEL(S):-		YSM6	
#	DATE	VER#	DESCRIPTION OF CHANGE
1	FEB-2011	V6.00	N
2	MAY-2011	V6.10	VALUE CHANGES R15 -4K99 , R105-5K1.
3	D	V	N
4	D	V	N
5	D	V	N
6	D	V	N
7	D	V	N
8	D	V	N
9	D	V	N
10	D	V	N
11	D	V	N
12	D	V	N
13	D	V	N