



SERVICE MANUAL

YX18SPC

WEB: www.yorkville.com

WORLD HEADQUARTERS

CANADA

Yorkville Sound Limited
550 Granite Court
Pickering, Ontario
L1W 3Y8 CANADA

Voice: 905-837-8481
Fax: 905-837-8746

U.S.A.

Yorkville Sound Inc.
4625 Witmer Industrial Estate
Niagara Falls, New York
14305, USA

Voice: 716-297-2920
Fax: 716-297-3689

SMT Disclaimer

Due to the complex nature of the use of SMT installed components in Yorkville equipment, we highly caution all service technicians in attempting to repair or replace SMT factory installed components.

Many of these components may be glued prior to initial soldering.

Replacing SMT components requires expensive specialized de-soldering equipment and training.

Yorkville Sound will repair and replace defective SMT components to ensure proper quality assurance and installation is maintained.

Quality and Innovation Since 1963
Printed in Canada

IMPORTANT SAFETY INSTRUCTIONS

 <p>This lightning flash with arrowhead symbol, within an equilateral triangle, is intended to alert the user to the presence of uninsulated "dangerous voltage" within the product's enclosure that may be of sufficient magnitude to constitute a risk of electric shock to persons.</p> <p>Ce symbole d'éclair avec tête de flèche dans un triangle équilatéral est prévu pour alerter l'utilisateur de la présence d'un «voltage dangereux» non-isolé à proximité de l'enceinte du produit qui pourrait être d'ampleur suffisante pour présenter un risque de choc électrique.</p>	 <p>CAUTION • AVIS RISK OF ELECTRIC SHOCK DO NOT OPEN RISQUE DE CHOC ÉLECTRIQUE NE PAS OUVRIR</p>	 <p>DO NOT PUSH OR PULL</p>	 <p>The exclamation point within an equilateral triangle is intended to alert the user to the presence of important operating and maintenance (servicing) instructions in the literature accompanying the appliance.</p> <p>Le point d'exclamation à l'intérieur d'un triangle équilatéral est prévu pour alerter l'utilisateur de la présence d'instructions importantes dans la littérature accompagnant l'appareil en ce qui concerne l'opération et la maintenance de cet appareil.</p>
 <p>The DO NOT STACK symbol is intended to alert the user that the product shall not be vertically stacked because of the nature of the product.</p> <p>La symbole NE PAS EMPILER est pour alerter l'utilisateur que le produit ne doit pas être empilé verticalement en raison de la nature du produit.</p>	 <p>SEPARATE COLLECTION WEEE</p>	 <p>CAUTION: HOT SURFACE ATTENTION: SURFACE CHAUDE</p>	 <p>CAUTION: OVERHEAD LOAD ATTENTION: CHARGE AÉRIENNE</p>

FOLLOW ALL INSTRUCTIONS

Instructions pertaining to a risk of fire, electric shock, or injury to a person

**CAUTION: TO REDUCE THE RISK OF ELECTRIC SHOCK, DO NOT REMOVE COVER (OR BACK).
NO USER SERVICEABLE PARTS INSIDE. REFER SERVICING TO QUALIFIED SERVICE
PERSONNEL. THIS DEVICE IS FOR INDOOR USE ONLY!
INSTALLED BATTERY PACKS SHALL NOT BE EXPOSED TO EXCESSIVE HEAT
SUCH AS SUNSHINE, FIRE OR THE LIKE.**

SUIVEZ TOUTES LES INSTRUCTIONS

Instructions relatives au risque de feu, choc électrique, ou blessures aux personnes

**AVIS: AFIN DE RÉDUIRE LES RISQUES DE CHOC ÉLECTRIQUE, N'ENLEVEZ PAS LE COUVERT (OU LE PANNEAU
ARRIÈRE) NE CONTIENT AUCUNE PIÈCE RÉPARABLE PAR L'UTILISATEUR. CONSULTEZ UN TECHNICIEN
QUALIFIÉ POUR L'ENTRETIEN CE PRODUIT EST POUR L'USAGE À L'INTÉRIEUR SEULEMENT. LES PACKS
BATTERIES INSTALLÉS NE DOIVENT PAS ÊTRE EXPOSÉS À UNE CHALEUR EXCESSIVE TELLE QUE LE
ENSOLEILLEMENT, LE FEU OU SIMILAIRES.**

Read Instructions: The Owner's Manual should be read and understood before operation of your unit. Please, save these instructions for future reference and heed all warnings.

Cleaning: Clean only with dry cloth.

Packaging: Keep the box and packaging materials, in case the unit needs to be returned for service.

Warning: To reduce the risk of fire or electric shock, do not expose this apparatus to rain or moisture. *Do not use this apparatus near water!*

Warning: When using electric products, basic precautions should always be followed, including the following:

Power Sources

Your unit should be connected to a power source only of the voltage specified in the owners manual or as marked on the unit. This unit has a polarized plug. Do not use with an extension cord or receptacle unless the plug can be fully inserted. Precautions should be taken so that the grounding scheme on the unit is not defeated. An apparatus with CLASS I construction shall be connected to a Mains socket outlet with a protective earthing connection. Where the MAINS plug or an appliance coupler is used as the disconnect device, the disconnect device shall remain readily operable.

Hazards

Do not place this product on an unstable cart, stand, tripod, bracket or table. The product may fall, causing serious personal injury and serious damage to the product. Use only with cart, stand, tripod, bracket, or table recommended by the manufacturer or sold with the product. Follow the manufacturer's instructions when installing the product and use mounting accessories recommended by the manufacturer. Only use attachments/accessories specified by the manufacturer.

Equipment that is suspended overhead must use a secondary safeguard to prevent personal injury in the event the primary mounting mechanism fails. Safety eyebolts attached to the equipment and galvanized steel wire can be used together to implement a failsafe mounting thus ensuring the safety of the equipment and anyone positioned below the equipment.

Improper installation can result in bodily injury or death. If you are not qualified to attempt the installation get help from a professional structural rigger.

Note: Prolonged use of headphones at a high volume may cause health damage to your ears.

The apparatus should not be exposed to dripping or splashing water; no objects filled with liquids should be placed on the apparatus.

Terminals marked with the "lightning bolt" are hazardous live; the external wiring connected to these terminals require installation by an instructed person or the use of ready made leads or cords.

Ensure that proper ventilation is provided around the appliance. Do not install near any heat sources such as radiators, heat registers, stoves, or other apparatus (including amplifiers) that produce heat.

No naked flame sources, such as lighted candles, should be placed on the apparatus.

Power Cord

Do not defeat the safety purpose of the polarized or grounding-type plug. A polarized plug has two blades with one wider than the other. A grounding type plug has two blades and a third grounding prong. The wide blade or the third prong are provided for your safety. If the provided plug does not fit into your outlet, consult an electrician for replacement of the obsolete outlet. The AC supply cord should be routed so that it is unlikely that it will be damaged. Protect the power cord from being walked on or pinched particularly at plugs. If the AC supply cord is damaged DO NOT OPERATE THE UNIT. To completely disconnect this apparatus from the AC Mains, disconnect the power supply cord plug from the AC receptacle. The mains plug of the power supply cord shall remain readily operable.

Unplug this apparatus during lightning storms or when unused for long periods of time.

Service

The unit should be serviced only by qualified service personnel. Servicing is required when the apparatus has been damaged in any way, such as power-supply cord or plug is damaged, liquid has been spilled or objects have fallen into the apparatus, the apparatus has been exposed to rain or moisture, does not operate normally, requires battery pack replacement or has been dropped. Disconnect power before servicing!

Veillez Lire le Manuel: Il contient des informations qui devraient être comprises avant l'opération de votre appareil. Conservez. Gardez S.V.P. ces instructions pour consultations ultérieures et observez tous les avertissements.

Nettoyage: Nettoyez seulement avec le tissu sec.

Emballage: Conservez la boîte au cas où l'appareil devait être retourné pour réparation.

Avertissement: Pour réduire le risque de feu ou la décharge électrique, n'exposez pas cet appareil à la pluie ou à l'humidité. *N'utilisez pas cet appareil près de l'eau!*

Attention: Lors de l'utilisation de produits électrique, assurez-vous d'adhérer à des précautions de bases incluant celle qui suivent:

Alimentation - L'appareil ne doit être branché qu'à une source d'alimentation correspondant au voltage spécifié dans le manuel ou tel qu'indiqué sur l'appareil. Cet appareil est équipé d'une prise d'alimentation polarisée. Ne pas utiliser cet appareil avec un cordon de raccordement à moins qu'il soit possible d'insérer complètement les trois lames. Des précautions doivent être prises afin d'éviter que le système de mise à la terre de l'appareil ne soit désengagé. Un appareil construit selon les normes de CLASS I devrait être raccordé à une prise murale d'alimentation avec connexion intacte de mise à la masse. Lorsqu'une prise de branchement ou un coupleur d'appareils est utilisée comme dispositif de débranchement, ce dispositif de débranchement devra demeurer pleinement fonctionnel avec raccordement à la masse.

Risque - Ne pas placer cet appareil sur un chariot, un support, un trépied ou une table instables. L'appareil pourrait tomber et blesser quelqu'un ou subir des dommages importants. Utilisez seulement un chariot, un support, un trépied ou une table recommandés par le fabricant ou vendus avec le produit. Suivre les instructions du fabricant pour installer l'appareil et utiliser les accessoires recommandés par le fabricant. Utilisez seulement les attachements/accessoires indiqués par le fabricant.

L'équipement suspendu au-dessus de la tête doit utiliser une protection secondaire pour éviter les blessures en cas de défaillance du mécanisme de montage principal. Les boulons à œil de sécurité fixés à l'équipement et le fil d'acier galvanisé peuvent être utilisés ensemble pour mettre en œuvre un montage à sécurité intégrée, assurant ainsi la sécurité de l'équipement et de toute personne placée sous l'équipement.

Une installation incorrecte peut entraîner des blessures corporelles ou la mort. Si vous n'êtes pas qualifié pour tenter l'installation, demandez l'aide d'un gréer structurel professionnel.

Remarque : L'utilisation prolongée d'écouteurs à un volume élevé peut nuire à la santé de vos oreilles.

Il convient de ne pas placer sur l'appareil de sources de flammes nues, telles que des bougies allumées.

L'appareil ne doit pas être exposé à des égouttements d'eau ou des éclaboussures et qu'aucun objet rempli de liquide tel que des vases ne doit être placé sur l'appareil.

Assurez que l'appareil est fourni de la propre ventilation. Ne procédez pas à l'installation près de source de chaleur tels que radiateurs, registre de chaleur, fours ou autres appareils (incluant les amplificateurs) qui produisent de la chaleur.

Les dispositifs marqués d'un symbole "d'éclair" sont des parties dangereuses au toucher et que les câbles extérieurs connectés à ces dispositifs de connexion extérieure doivent être effectués par un opérateur formé ou en utilisant des cordons déjà préparés.

Cordon d'Alimentation - Ne pas enlever le dispositif de sécurité sur la prise polarisée ou la prise avec tige de mise à la masse du cordon d'alimentation. Une prise polarisée dispose de deux lames dont une plus large que l'autre. Une prise avec tige de mise à la masse dispose de deux lames en plus d'une troisième tige qui connecte à la masse. La lame plus large ou la tige de mise à la masse est prévu pour votre sécurité. La prise murale est désuète si elle n'est pas conçue pour accepter ce type de prise avec dispositif de sécurité. Dans ce cas, contactez un électricien pour faire remplacer la prise murale. Évitez d'endommager le cordon d'alimentation. Protégez le cordon d'alimentation. Assurez-vous qu'on ne marche pas dessus et qu'on ne le pince pas en particulier aux prises. N'UTILISEZ PAS L'APPAREIL si le cordon d'alimentation est endommagé. Pour débrancher complètement cet appareil de l'alimentation CA principale, déconnectez le cordon d'alimentation de la prise d'alimentation murale. Le cordon d'alimentation du bloc d'alimentation de l'appareil doit demeurer pleinement fonctionnel.

Débranchez cet appareil durant les orages ou si inutilisé pendant de longues périodes.

Service - L'appareil ne doit être entretenu que par un personnel de service qualifié. Une réparation est nécessaire lorsque l'appareil a été endommagé de quelque manière que ce soit, comme le cordon d'alimentation ou la fiche est endommagé, du liquide a été renversé ou des objets sont tombés dans l'appareil, l'appareil a été exposé à la pluie ou à l'humidité, ne fonctionne pas normalement, nécessite le remplacement de la batterie et est tombé. Débranchez l'alimentation avant l'entretien!

IMPORTANT SAFETY INSTRUCTIONS

 <p>The Lightning Flash with arrowhead symbol within an equilateral triangle, is intended to alert the user to the presence of uninsulated "dangerous voltage" within the product enclosure that may be of sufficient magnitude to constitute a risk of shock to persons</p>	 <p>Le symbole représentant un éclair avec une flèche à l'intérieur d'un triangle équilatéral est utilisé pour prévenir l'utilisateur de la présence d'une tension électrique dangereuse non isolée à l'intérieur de l'appareil. Cette tension est d'un niveau suffisamment élevé pour représenter un risque d'électrocution</p>
 <p>The exclamation point within an equilateral triangle is intended to alert the user to the presence of important operating and maintenance (servicing) instructions in the literature accompanying the product</p>	 <p>Le symbole représentant un point d'exclamation à l'intérieur d'un triangle équilatéral, signale à l'utilisateur la présence d'instructions importantes relatives au fonctionnement et à l'entretien de l'appareil dans cette notice d'installation</p>

1. Read these instructions.
2. Keep these instructions.
3. Heed all warnings.
4. Follow all instructions.
5. Do not use this apparatus near water.
6. Clean only with dry cloth.
7. Do not block any ventilation openings. Install in accordance with the manufacturer's instructions.
8. Do not install near any heat sources such as radiators, heat registers, stoves, or other apparatus (including amplifiers) that produce heat.
9. Do not defeat the safety purpose of the polarized or grounding-type plug. A polarized plug has two blades with one wider than the other. A grounding type plug has two blades and a third grounding prong. The wide blade or the third prongs are provided for your safety. If the provided plug does not fit into your outlet, consult an electrician for replacement of the obsolete outlet.
10. Protect the power cord from being walked on or pinched particularly at plugs, convenience receptacles, and the point where they exit from the apparatus.
11. Only use attachments/accessories specified by the manufacturer.
12. Use only with the cart, stand, tripod, bracket, or table specified by the manufacturer, or sold with the apparatus. When a cart is used, use caution when moving the cart/apparatus combination to avoid injury from tip-over.
13. Unplug this apparatus during lightning storms or when unused for long periods of time.
14. Refer all servicing to qualified service personnel. Servicing is required when the apparatus has been damaged in any way, such as power-supply cord or plug is damaged, liquid has been spilled or objects have fallen into the apparatus, the apparatus has been exposed to rain or moisture, does not operate normally, or has been dropped.

WARNING:

• To reduce the risk of fire or electric shock, do not expose this apparatus to rain or moisture and objects filled with liquids, such as vases, should not be placed on this apparatus.

• To completely disconnect this apparatus from the ac mains, disconnect the power supply cord plug from the ac receptacle.

• The mains plug of the power supply cord or appliance coupler shall remain readily accessible.


1. Lisez ces instructions.
2. Conservez ces instructions.
3. Respecter tous les avertissements.
4. Suivez toutes les instructions.
5. N'utilisez pas l'appareil près de l'eau.
6. Nettoyer uniquement avec chiffon sec.
7. Ne bloquez pas les ouvertures de ventilation. Installer en suivant les instructions du fabricant.
8. Ne pas installer près des sources de chaleur telles que radiateurs, bouches de chaleur, four ou autres appareils (y compris les amplificateurs) produisant de la chaleur.
9. N'annulez pas l'objectif sécuritaire de la fiche polarisée ou de la tige de mise à la terre. Une fiche polarisée possède deux lames avec une plus large que l'autre. Une prise avec mise à la terre possède deux lames et une troisième tige. La lame large ou la troisième tige sont fournis pour votre sécurité. Si la fiche n'entre pas dans votre prise, consultez un électricien pour remplacer la prise obsolète.
10. Protéger le cordon d'alimentation des piétinements ou pincements en particulier près des fiches, des prises de courant et au point de sortie de l'appareil.
11. Utilisez uniquement les accessoires spécifiés par le fabricant.
12. Utilisez uniquement avec un charriot, stand, trépied ou une table spécifiée par le fabricant, ou vendus avec l'appareil.
13. Débranchez l'appareil durant un orage ou lorsqu'il reste inutilisé pendant de longues périodes de temps.
14. Confiez toute réparation à un technicien qualifié. Une réparation est nécessaire lorsque l'appareil a été endommagé de quelque façon que ce soit, comme lorsque le cordon d'alimentation ou la fiche est endommagé, lorsque du liquide a été renversé ou des objets sont tombés à l'intérieur, lorsque l'appareil a été exposé à la pluie ou l'humidité, ne fonctionne pas normalement, ou est tombé.

AVERTISSEMENT:

• Pour réduire les risques d'incendie ou de choc électrique, ne pas exposer cet appareil à la pluie ou à l'humidité et ne placez pas d'objets contenant des liquides, tels que des vases, sur l'appareil.


• Pour isoler totalement cet appareil de l'alimentation secteur, débranchez totalement son cordon d'alimentation du réceptacle CA.


• La prise du cordon d'alimentation ou du prolongateur, si vous en utilisez un comme dispositif de débranchement, doit rester facilement accessible



CAUTION


TO PREVENT ELECTRIC SHOCK HAZARD,
DO NOT CONNECT TO MAINS POWER SUPPLY
WHILE GRILLE IS REMOVED.





AVIS

POUR PRÉVENIR LES RISQUES D'ÉLECTROCUTION,
NE PAS RACCORDER À L'ALIMENTATION ÉLECTRIQUE ALORS
QUE LA GRILLE EST RETIRÉE.



Specifications

Model	YX18SPC
System Type	Subwoofer
Active or Passive	Active
Program Power (watts)	500 watts
Max SPL (dB)	128 dB
Frequency Response (Hz +/- 3db)	40-100Hz
Crossover Frequency (Hz)	80Hz
LF Driver(s)	18 inch ceramic
Inputs	2 x Combi-Jack (L/mono)
Outputs	2 x XLR Link Thru / 2 x XLR High Pass (80Hz crossover)
Other Controls / Features	Gain Control, Integrated Crossover (80Hz High Pass Output for Top Cabinets)
Corners	Metal
Feet	Rubber
Wheels	No
Bar Handles	2 (side)
Pole Mount Adapter (1 3/8-inch/3.5cm)	Yes (Top)
Enclosure Materials	15 mm (5/8-inch) Plywood
Grille	Custom Punched Black Perforated Metal
Covering / Finish	Black Ozite
Dimensions (DWH xbackW, inches)	26 x 22 x25
Dimensions (DWH xbackW, cm)	66 x 55.9 x 63.5
Weight (lbs/kg)	71 / 32.2

Spécifications

Modèle	YX18SPC
Type de Système	Caisson de Graves
Actif ou Passif	Actif
Puissance Nominale (watts)	500 watts
Niveau de Pression Sonore Max (dB)	128 dB
Réponse en Fréquence (Hz +/- 3db)	40-100Hz
Fréquence de Filtre Séparateur (Hz)	80Hz
Driver(s) pour graves	18 pouces céramique
Entrées	2 x Combi-Jack (L/mono)
Sorties	2 x XLR Link Thru / 2 x XLR Passe Haut (Fréquence de coupure: 80Hz)
Autres Commandes / Caractéristiques	Commande de Gain, Filtre Séparateur Intégré (Sortie Passe Haut 80Hz pour enceintes pleine gamme)
Coins	Métal
Pieds	caoutchouc
Roues	Non
Poignées	2 (Côté)
Adaptateur de fixation poteau (1 3/8-pouce/3.5cm)	Oui (Dessus)
Matériaux de construction	Contreplaqué 15 mm (5/8-pouce)
Grille	Métal Perforé Noire sur Mesure
Recouvrement/ Finition	Tapis Noir
Dimensions (PLH x L arrière, pouces)	26 x 22 x25
Dimensions (PLH x L arrière, cm)	66 x 55.9 x 63.5
Poids (livres/kg)	71 / 32.2

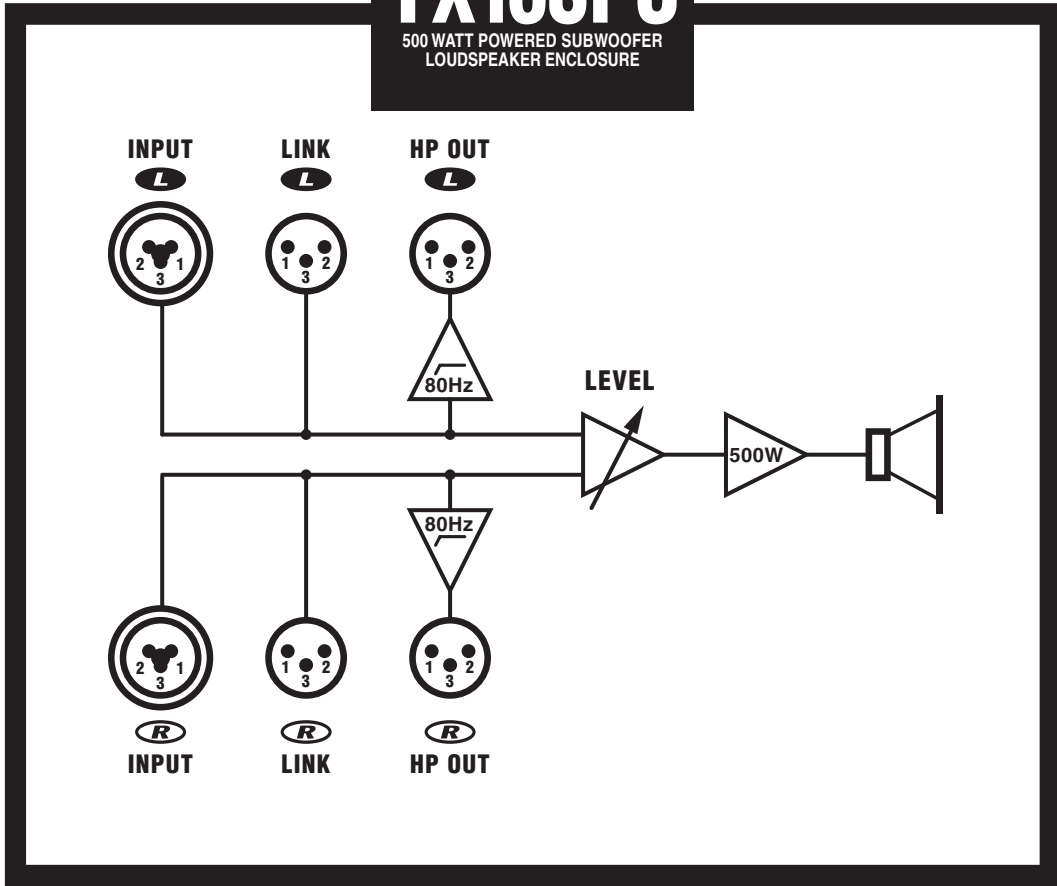


Yorkville

YX SERIES

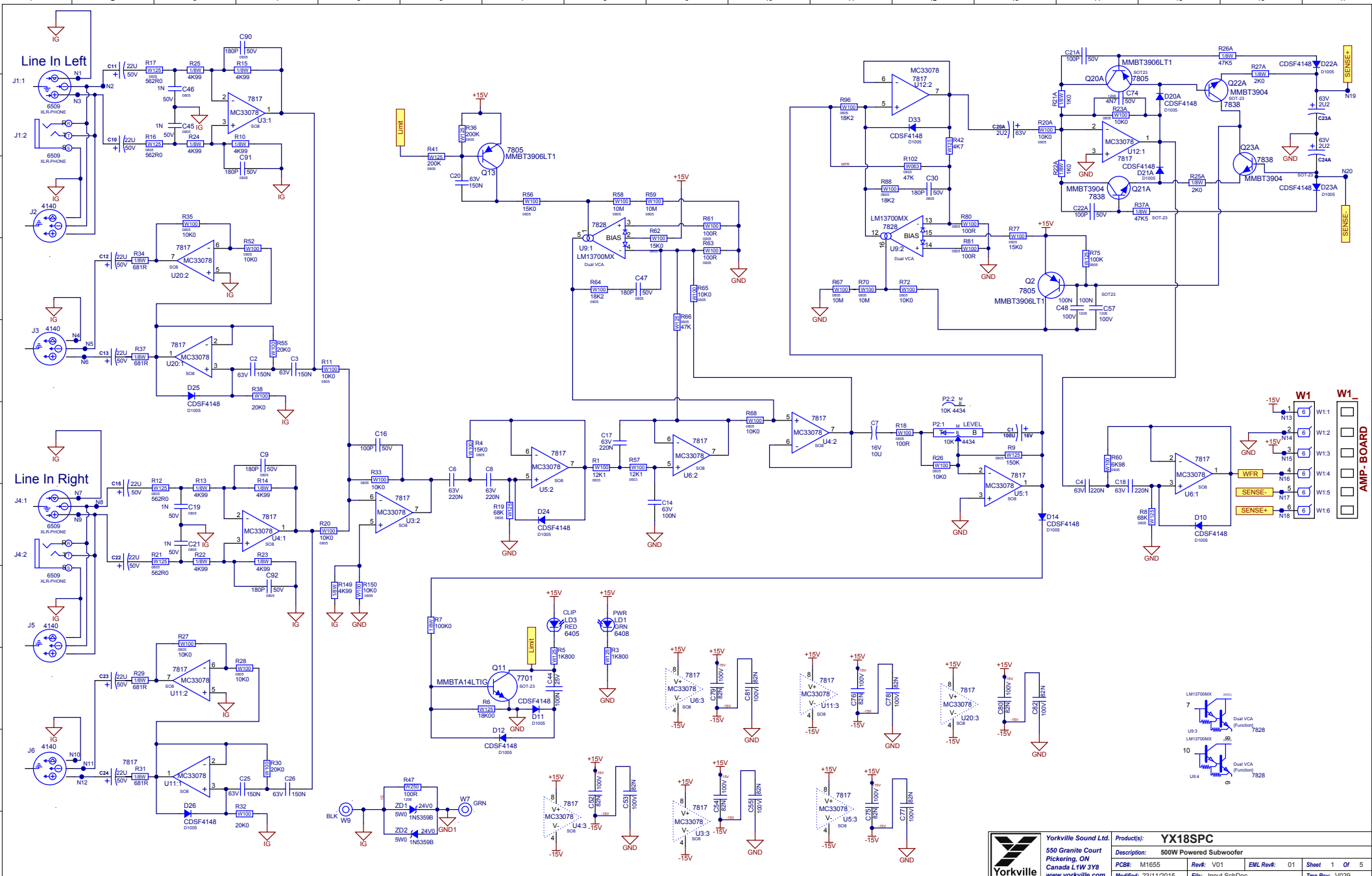
YX18SPC

500 WATT POWERED SUBWOOFER
LOUDSPEAKER ENCLOSURE



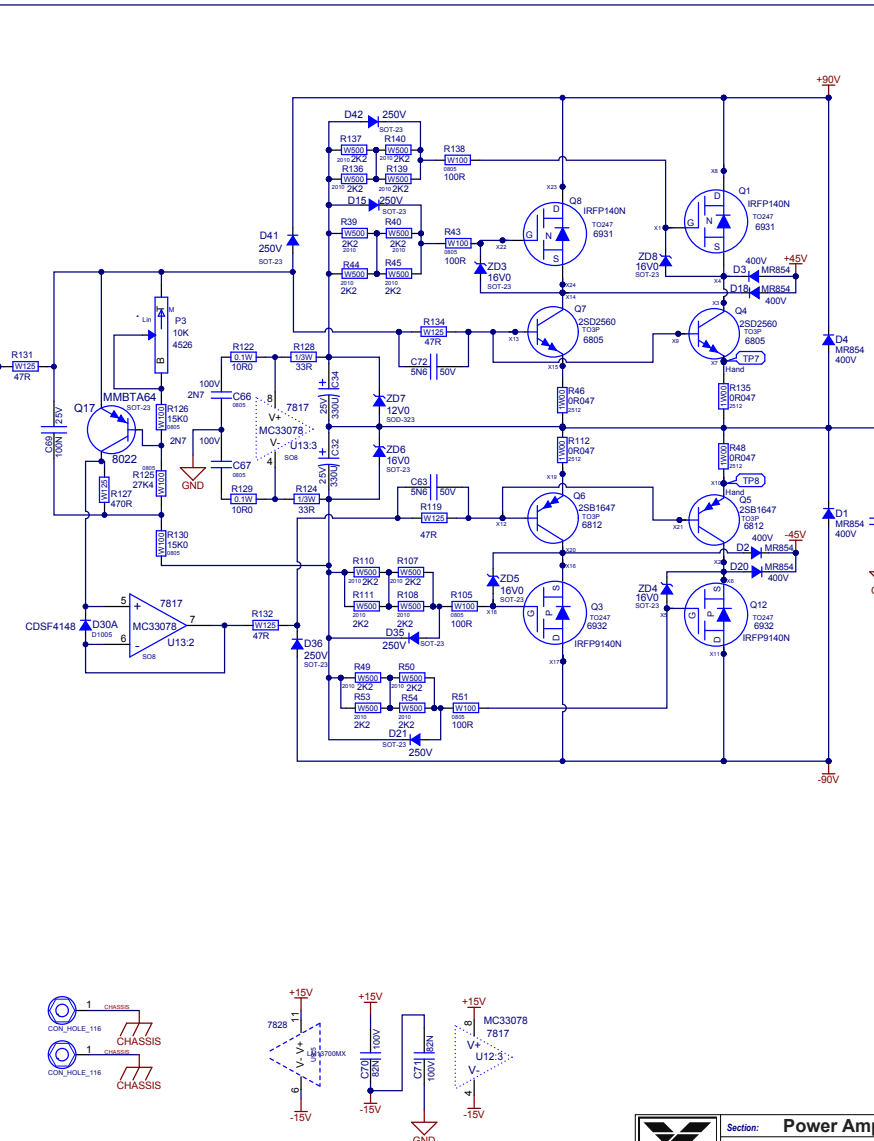
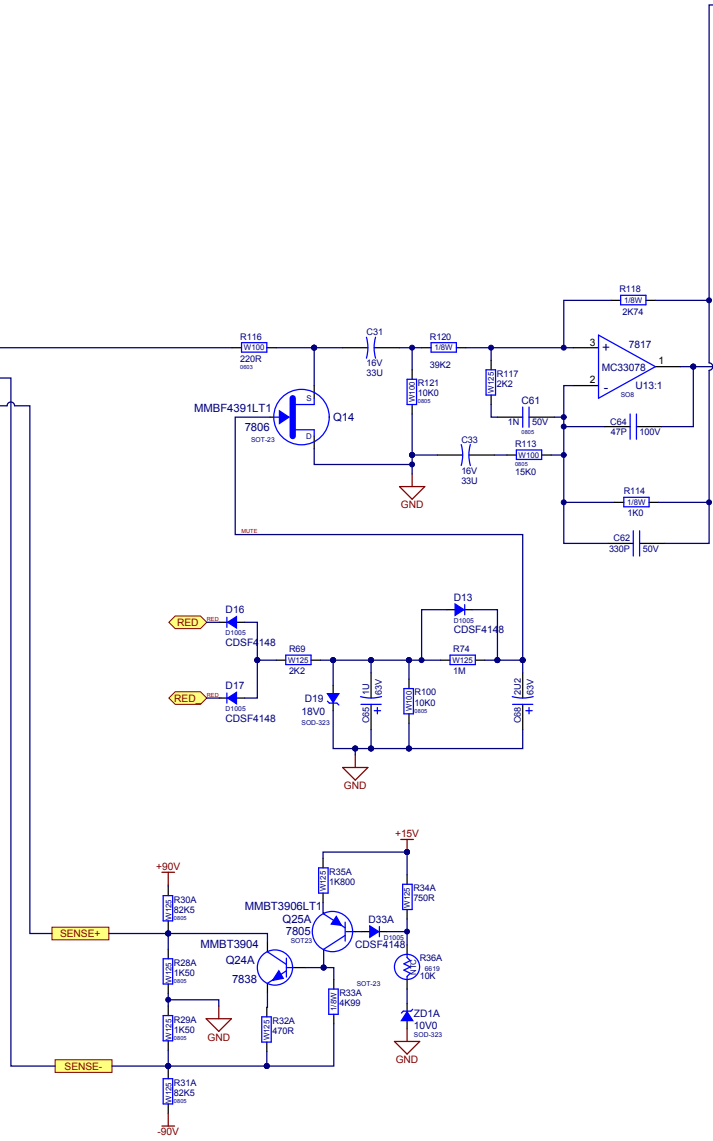
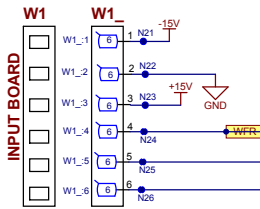
M1655 Parts Reference List 1/19/2016

REF	YS #	Description	REF	YS #	Description	REF	YS #	Description	REF	YS #	Description	REF	YS #	Description
C1	5879	100U 16V 20%CAP T&R 8X7MM .2EL	C81		.82N 100V 10%CAP 0805 SMT X7R	Q1	6931	IRFP140N TO247 NCH MFET TM	R43		W100 100R 1% 0805 SMT RES	TP1		TEST POINT MINIATURE SMT
C2	5229	150N 63V 10%CAP T&R RAD .2FLM	C82		.82N 100V 10%CAP 0805 SMT X7R	Q2		MMBT3906LT1 PNP SOT-23 SMT T&R	R44		W500 2K2 5% 2010 SMT RES	TP2		TEST POINT MINIATURE SMT
C3	5229	150N 63V 10%CAP T&R RAD .2FLM	C85		100N 100V 10%CAP 1206 SMT X7R	Q3	6932	IRFP9140N TO247 PCH MFET TM	R45		W500 2K2 5% 2010 SMT RES	TP3		TEST POINT MINIATURE SMT
C4	5231	220N 63V 5%CAP T&R RAD .2FLM	C86		100N 100V 10%CAP 1206 SMT X7R	Q4	6805	2SD2560 TO3P NPN TRAN DARL	R46		1W00 0R047 5% 2512 SMT RES	TP4		TEST POINT MINIATURE SMT
C5		100N 100V 10%CAP 1206 SMT X7R	C90		180P 50V 5%CAP 0805 SMT NPO	Q5	6812	2SB1647 TO3P PNP TRAN DARL	R47		W250 100R 5% 1206 SMT RES	TP5		TEST POINT MINIATURE SMT
C6	5231	220N 63V 5%CAP T&R RAD .2FLM	C91		180P 50V 5%CAP 0805 SMT NPO	Q6	6812	2SB1647 TO3P PNP TRAN DARL	R48		1W00 0R047 5% 2512 SMT RES	TP6		TEST POINT MINIATURE SMT
C7	5282	.10U 16V 20%CAP T&R 5X7MM .2NP	C92		180P 50V 5%CAP 0805 SMT NPO	Q7	6805	2SD2560 TO3P NPN TRAN DARL	R49		W500 2K2 5% 2010 SMT RES	U1		MC7815BDDTG POS REG SMT DPAK3
C8	5231	220N 63V 5%CAP T&R RAD .2FLM	D1	6934	MR854 400V 3A0 DIODE FASREC	Q8	6931	IRFP140N TO247 NCH MFET TM	R50		W500 2K2 5% 2010 SMT RES	U2		MC79M15CDTG NEG REG SMT DPAK3
C9		180P 50V 5%CAP 0805 SMT NPO	D2	6934	MR854 400V 3A0 DIODE FASREC	Q9	6854	2N6517 TO92 NPN TRAN TA	R51		W100 100R 1% 0805 SMT RES	U3		33078 DUAL OPAMP SMT SO-8
C10	5260	.22U 50V 20%CAP T&R RAD .2EL	D3	6934	MR854 400V 3A0 DIODE FASREC	Q10	6854	2N6517 TO92 NPN TRAN TA	R52		W100 10K0 1% 0805 SMT RES	U4		33078 DUAL OPAMP SMT SO-8
C11	5260	.22U 50V 20%CAP T&R RAD .2EL	D4	6934	MR854 400V 3A0 DIODE FASREC	Q11		MMBT1414 NPN DARL SOT-23 SMT	R53		W500 2K2 5% 2010 SMT RES	U5		33078 DUAL OPAMP SMT SO-8
C12	5260	.22U 50V 20%CAP T&R RAD .2EL	D5	6438	1N4007 1000V 1A0 DIODE T&R	Q12	6932	IRFP9140N TO247 PCH MFET TM	R54		W500 2K2 5% 2010 SMT RES	U6		33078 DUAL OPAMP SMT SO-8
C13	5260	.22U 50V 20%CAP T&R RAD .2EL	D6	6438	1N4007 1000V 1A0 DIODE T&R	Q13		MMBT3906LT1 PNP SOT-23 SMT T&R	R55		W100 20K0 1% 0805 SMT RES	U9		LM13700M XCONDUCTANCA AMP SMT IC
C14	5212	100N 63V 5%CAP T&R RAD .2FLM	D7	6438	1N4007 1000V 1A0 DIODE T&R	Q14		MMBF4391LT1 NCH JFET SOT-23 SMT T&R	R56		W100 15K0 1% 0805 SMT RES	U11		33078 DUAL OPAMP SMT SO-8
C15	5260	.22U 50V 20%CAP T&R RAD .2EL	D8	6438	1N4007 1000V 1A0 DIODE T&R	Q17		MMBT1404T1G PNP DARL SOT-23 SMT	R57		W100 12K1 1% 0603 SMT RES	U12		33078 DUAL OPAMP SMT SO-8
C16		100P 50V 10%CAP 0805 SMT NPO	D9	6438	1N4007 1000V 1A0 DIODE T&R	Q20A		MMBT3906LT1 PNP SOT-23 SMT T&R	R58		W100 10M 1% 0805 SMT RES	U13		33078 DUAL OPAMP SMT SO-8
C17	5231	220N 63V 5%CAP T&R RAD .2FLM	D10		CDSF4148 75V 0A15 1005 SMT	Q21A		MMBT3904 NPN SOT-23 SMT	R59		W100 10M 1% 0805 SMT RES	U20		33078 DUAL OPAMP SMT SO-8
C18	5231	220N 63V 5%CAP T&R RAD .2FLM	D11		CDSF4148 75V 0A15 1005 SMT	Q22A		MMBT3904 NPN SOT-23 SMT	R60		W100 6K98 1% 0805 SMT RES	W1	2327	6 CIR XH-HEADER 0.098IN
C19		.1N 50V 5%CAP 0805 SMT NPO	D12		CDSF4148 75V 0A15 1005 SMT	Q23A		MMBT3904 NPN SOT-23 SMT	R61		W100 100R 1% 0805 SMT RES	W1	2327	6 CIR XH-HEADER 0.098IN
C20	5229	150N 63V 10%CAP T&R RAD .2FLM	D13		CDSF4148 75V 0A15 1005 SMT	Q24A		MMBT3904 NPN SOT-23 SMT	R62		W100 15K0 1% 0805 SMT RES	W4	4147	6 PIN POWER PIN HEADER MALE POLZED
C20A	5257	.2U2 63V 20%CAP T&R RAD .2EL	D14		CDSF4148 75V 0A15 1005 SMT	Q25A		MMBT3906LT1 PNP SOT-23 SMT T&R	R63		W100 100R 1% 0805 SMT RES	W5	4163	5 PIN POWER PIN HEADER MALE POLZED
C21		.1N 50V 5%CAP 0805 SMT NPO	D15		BAS21L 250V 200MA SOT23 SMT	R1		W100 12K1 1% 0603 SMT RES	R64		W100 18K2 1% 0805 SMT RES	W6	3538	24 PIN BREAKAWAY LOCK .156
C21A		100P 50V 10%CAP 0805 SMT NPO	D16		CDSF4148 75V 0A15 1005 SMT	R2	4748	2V00 3R9 5% T&R RES	R65		W100 10K0 1% 0805 SMT RES	X1	4597	22AWG STRAN TC WIR T&R JMP
C22	5260	.22U 50V 20%CAP T&R RAD .2EL	D17		CDSF4148 75V 0A15 1005 SMT	R3		W125 1K800 0.1% 0805 SMT RES	R66		W125 47K 5% 0805 SMT RES	X2	4597	22AWG STRAN TC WIR T&R JMP
C22A		100P 50V 10%CAP 0805 SMT NPO	D18	6934	MR854 400V 3A0 DIODE FASREC	R4		W100 15K0 1% 0805 SMT RES	R67		W100 10M 1% 0805 SMT RES	X3	4597	22AWG STRAN TC WIR T&R JMP
C23	5260	.22U 50V 20%CAP T&R RAD .2EL	D19		MM3Z18VT1G 18V0 0W2 5% SMT ZEN	R5		W125 1K800 0.1% 0805 SMT RES	R68		W100 10K0 1% 0805 SMT RES	X4	4597	22AWG STRAN TC WIR T&R JMP
C23A	5257	.2U2 63V 20%CAP T&R RAD .2EL	D20	6934	MR854 400V 3A0 DIODE FASREC	R6		W125 18K00 0.1% 0805 SMT RES	R69		W125 2K2 5% 0805 SMT RES	X5	4597	22AWG STRAN TC WIR T&R JMP
C24	5260	.22U 50V 20%CAP T&R RAD .2EL	D20A		CDSF4148 75V 0A15 1005 SMT	R7		W100 10K0 1% 0805 SMT RES	R70		W100 10M 1% 0805 SMT RES	X6	4597	22AWG STRAN TC WIR T&R JMP
C24A	5257	.2U2 63V 20%CAP T&R RAD .2EL	D21		BAS21L 250V 200MA SOT23 SMT	R8		W125 68K 5% 0805 SMT RES	R72		W100 10K0 1% 0805 SMT RES	X7	4597	22AWG STRAN TC WIR T&R JMP
C25	5229	150N 63V 10%CAP T&R RAD .2FLM	D21A		CDSF4148 75V 0A15 1005 SMT	R9		W125 150K 5% 0805 SMT RES	R74		W125 1M 5% 0805 SMT RES	X8	4597	22AWG STRAN TC WIR T&R JMP
C26	5229	150N 63V 10%CAP T&R RAD .2FLM	D22		SMBJ5339B 5V6 5W0 DO214AA SMT ZEN	R10		W100 4K99 1% 0805 SMT RES	R75		W125 100K 5% 0805 SMT RES	X9	4597	22AWG STRAN TC WIR T&R JMP
C27	5616	3300U 50V 20%CAP BLK 18X35MM EL	D22A		CDSF4148 75V 0A15 1005 SMT	R11		W100 10K0 1% 0805 SMT RES	R77		W100 15K0 1% 0805 SMT RES	X10	4597	22AWG STRAN TC WIR T&R JMP
C28	5840	.22N 400V 10%CAP BLK RAD POLY FLM	D23		SMBJ5339B 5V6 5W0 DO214AA SMT ZEN	R12		W125 562R0 1% 0805 SMT RES	R80		W100 100R 1% 0805 SMT RES	X11	4597	22AWG STRAN TC WIR T&R JMP
C29	5616	3300U 50V 20%CAP BLK 18X35MM EL	D23A		CDSF4148 75V 0A15 1005 SMT	R13		W100 4K99 1% 0805 SMT RES	R81		W100 100R 1% 0805 SMT RES	X12	4597	22AWG STRAN TC WIR T&R JMP
C30		180P 50V 5%CAP 0805 SMT NPO	D24		CDSF4148 75V 0A15 1005 SMT	R14		W100 4K99 1% 0805 SMT RES	R88		W100 18K2 1% 0805 SMT RES	X13	4597	22AWG STRAN TC WIR T&R JMP
C31	5961	.33U 16V 20%CAP T&R RAD .2IN NP	D25		CDSF4148 75V 0A15 1005 SMT	R15		W100 4K99 1% 0805 SMT RES	R96		W100 18K2 1% 0805 SMT RES	X14	4597	22AWG STRAN TC WIR T&R JMP
C32	5630	330U 25V 20%CAP BLK 10X13MM EL	D26		CDSF4148 75V 0A15 1005 SMT	R16		W125 562R0 1% 0805 SMT RES	R100		W100 10K0 1% 0805 SMT RES	X15	4597	22AWG STRAN TC WIR T&R JMP
C33	5961	.33U 16V 20%CAP T&R RAD .2IN NP	D27		PMLL4148 75V 0A2 SOD80C SMT	R17		W125 562R0 1% 0805 SMT RES	R102		W063 47K 1% 0603 SMT RES	X16	4597	22AWG STRAN TC WIR T&R JMP
C34	5630	330U 25V 20%CAP BLK 10X13MM EL	D28		PMLL4148 75V 0A2 SOD80C SMT	R18		W100 100R 1% 0805 SMT RES	R105		W100 100R 1% 0805 SMT RES	X17	4597	22AWG STRAN TC WIR T&R JMP
C35	5616	3300U 50V 20%CAP BLK 18X35MM EL	D30A		CDSF4148 75V 0A15 1005 SMT	R19		W125 68K 5% 0805 SMT RES	R107		W500 2K2 5% 2010 SMT RES	X18	4597	22AWG STRAN TC WIR T&R JMP
C36	5616	3300U 50V 20%CAP BLK 18X35MM EL	D33		CDSF4148 75V 0A15 1005 SMT	R20		W100 10K0 1% 0805 SMT RES	R108		W500 2K2 5% 2010 SMT RES	X19	4597	22AWG STRAN TC WIR T&R JMP
C37	5945	.10U 63V 20%CAP T&R RAD .2EL	D33A		CDSF4148 75V 0A15 1005 SMT	R20A		W100 10K0 1% 0805 SMT RES	R110		W500 2K2 5% 2010 SMT RES	X20	4597	22AWG STRAN TC WIR T&R JMP
C38	5959	.10U 450V 20%CAP BLK EL	D35		BAS21L 250V 200MA SOT23 SMT	R21		W125 562R0 1% 0805 SMT RES	R111		W500 2K2 5% 2010 SMT RES	X21	4597	22AWG STRAN TC WIR T&R JMP
C39	5616	3300U 10V 20%CAP BLK 18X35MM EL	D36		BAS21L 250V 200MA SOT23 SMT	R21A		W100 1K0 1% 0805 SMT RES	R112		1W00 0R047 5% 2512 SMT RES	X22	4597	22AWG STRAN TC WIR T&R JMP
C40	5882	220N 250VDC 10%CAP BLK RAD PLY FLM	D41		BAS21L 250V 200MA SOT23 SMT	R22		W100 4K99 1% 0805 SMT RES	R113		W100 15K0 1% 0805 SMT RES	X23	4597	22AWG STRAN TC WIR T&R JMP
C41	5616	3300U 50V 20%CAP BLK 18X35MM EL	D42		BAS21L 250V 200MA SOT23 SMT	R22A		W100 1K0 1% 0805 SMT RES	R114		W100 1K0 1% 0805 SMT RES	X24	4597	22AWG STRAN TC WIR T&R JMP
C42	6451	.4N7 250V 20%CAP BLK 'Y' 10MM AC	D43	6421	MR752 200V 6A0 DIODE	R23		W100 4K99 1% 0805 SMT RES	R116		W100 220R 1% 0603 SMT RES	ZD1	6875	1N5359B 24V0 5W0 ZENER 5% T&R
C43	5266	680N 250V 20%CAP BLK 'X2' 27MM AC	D44	6421	MR752 200V 6A0 DIODE	R23A		W100 10K0 1% 0805 SMT RES	R117		W125 2K2 5% 0805 SMT RES	ZD1A		MM3Z10VT1G 10V0 0W2 5% SMT ZEN
C44		100N 25V 10%CAP 0805 SMT X7R	D45	6421	MR752 200V 6A0 DIODE	R24		W100 4K99 1% 0805 SMT RES	R118		W100 2K74 1% 0805 SMT RES	ZD2	6875	1N5359B 24V0 5W0 ZENER 5% T&R
C45		.1N 50V 5%CAP 0805 SMT NPO	D46	6421	MR752 200V 6A0 DIODE	R25		W100 4K99 1% 0805 SMT RES	R119		W125 47R 5% 0805 SMT RES	ZD3		MMSZ46BLT1 16V0 0W35 5% SMT ZEN
C46		.1N 50V 5%CAP 0805 SMT NPO	D47	6421	MR752 200V 6A0 DIODE	R25A		W100 2K0 1% 0805 SMT RES	R120		W125 39K 5% 0805 SMT RES	ZD4		MMSZ46BLT1 16V0 0W35 5% SMT ZEN
C47		180P 50V 5%CAP 0805 SMT NPO	D48	6421	MR752 200V 6A0 DIODE	R26		W100 10K0 1% 0805 SMT RES	R121		W100 10K0 1% 0805 SMT RES	ZD5		MMSZ46BLT1 16V0 0W35 5% SMT ZEN
C48		100N 100V 10%CAP 1206 SMT X7R	D49	6421	MR752 200V 6A0 DIODE	R26A		W125 47K5 1% 0805 SMT RES	R122		W125 10R0 1% 0805 SMT RES	ZD6		MMSZ46BLT1 16V0 0W35 5% SMT ZEN
C49	5616	3300U 50V 20%CAP BLK 18X35MM EL	D50	6421	MR752 200V 6A0 DIODE	R27		W100 10K0 1% 0805 SMT RES	R124		W333 33R 5% 1210 SMT RES	ZD7		MM3Z12VT1G 12V0 0W2 5% SMT ZEN
C50		100N 100V 10%CAP 1206 SMT X7R	D101		3SMBJ5924B 9V1 3W0 DO214AA SMT ZEN	R27A		W100 2K0 1% 0805 SMT RES	R125		W100 27K4 1% 0805 SMT RES	ZD8		MMSZ46BLT1 16V0 0W35 5% SMT ZEN
C51	5616	3300U 50V 20%CAP BLK 18X35MM EL	D102		3SMBJ5924B 9V1 3W0 DO214AA SMT ZEN	R28		W100 10K0 1% 0805 SMT RES	R126		W100 15K0 1% 0805 SMT RES	ZD9		BZX84C43 43V0 0W3 5% SMT ZEN
C52		.82N 100V 10%CAP 0805 SMT X7R	HW1	2335	#4X500MIL NYLON STANDOFF	R28A		W125 1K50 1% 0805 SMT RES	R127		W125 470R 5% 0805 SMT RES	ZD10		BZX84C43 43V0 0W3 5% SMT ZEN
C53		.82N 100V 10%CAP 0805 SMT X7R	HW2	2335	#4X500MIL NYLON STANDOFF	R29		W125 681R 1% 0805 SMT RES	R128		W333 33R 5% 1210 SMT RES	ZD11		BZX84C43 43V0 0W3 5% SMT ZEN
C54		.82N 100V 10%CAP 0805 SMT X7R	HW3	2335	#4X500MIL NYLON STANDOFF	R29A		W125 1K50 1% 0805 SMT RES	R129		W125 10R0 1% 0805 SMT RES	ZD12		BZX84C43 43V0 0W3 5% SMT ZEN
C55		.82N 100V 10%CAP 0805 SMT X7R	HW4	2335	#4X500MIL NYLON STANDOFF	R30		W100 20K0 1% 0805 SMT RES	R130		W100 15K0 1% 0805 SMT RES			
C57		100N 100V 10%CAP 1206 SMT X7R	HW5	2335	#4X500MIL NYLON STANDOFF	R30A		W125 82K5 1% 0805 SMT RES	R131		W125 47R 5% 0805 SMT RES			
C61		.1N 50V 5%CAP 0805 SMT NPO	HW6	2335	#4X500MIL NYLON STANDOFF	R31		W125 681R 1% 0805 SMT RES	R132		W125 47R 5% 0805 SMT RES			
C62		330P 50V 5%CAP 0805 SMT NPO	HW7	2335	#4X500MIL NYLON STANDOFF	R31A		W125 82K5 1% 0805 SMT RES	R134		W125 47R 5% 0805 SMT RES			
C63		.5N6 50V 5%CAP 0805 SMT COG	HW8	2335	#4X500MIL NYLON STANDOFF	R32		W100 20K0 1% 0805 SMT RES	R135		1W00 0R047 5% 2512 SMT RES			
C64		.47P 100V 5%CAP 0805 SMT NPO	HW9	2335	#4X500MIL NYLON STANDOFF	R32A		W125 470R 5% 0805 SMT RES	R					

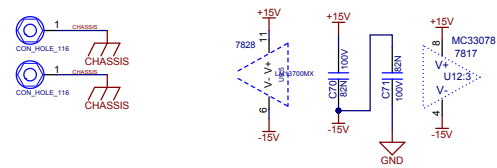
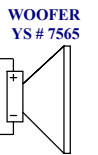


Yorkville Sound Ltd.
 550 Granite Court
 Pickering, ON
 Canada L1W 3Y8
 www.yorkville.com

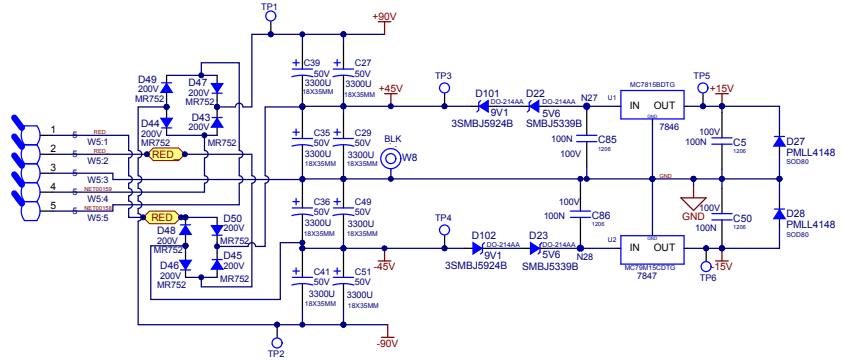
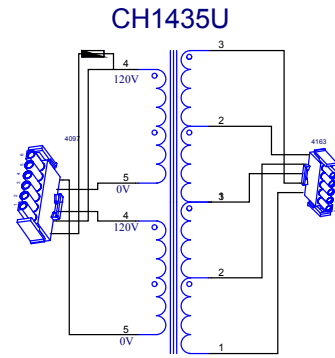
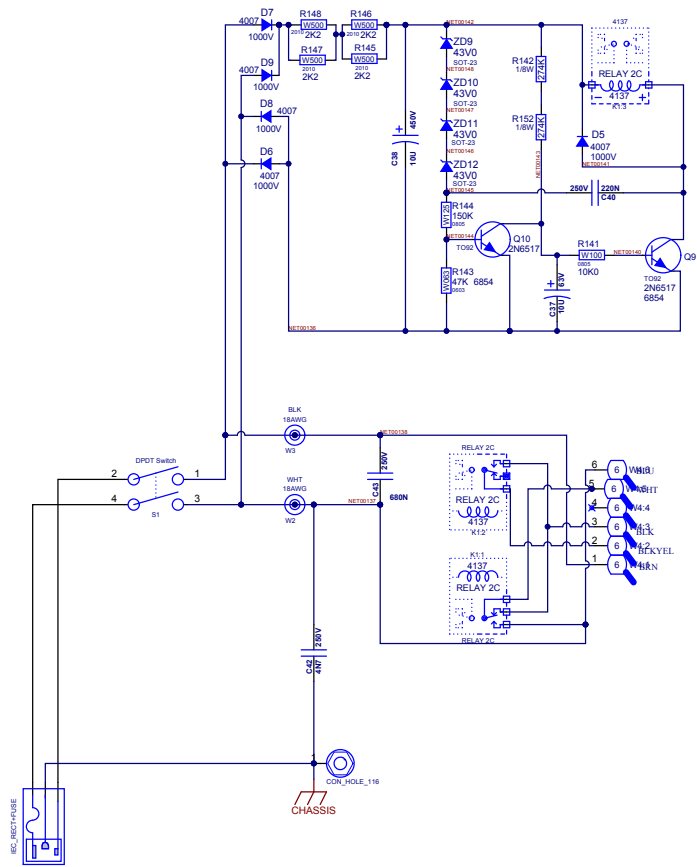
Product(s):	YX18SPC				
Description:	500W Powered Subwoofer				
PCB#: M1655	Rev#: V01	EML Rev#: 01	Sheet	1	Of 5
Modified: 23/11/2015	File: Input.SchDoc	Tmp Rev: V029			



SET BIAS TO 1.5mV
Between TP7 and TP8



	Section:	Power Amp						
	Product(s):	YX18SPC						
	PCB#: M1655	Rev: V01	EML Rev: 01	Sheet 2	Of 5			
	Modified: 23/11/2015	File: Power_Amp.SCHDOC	Temp Rev: V029					



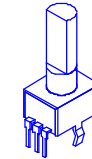
DESIGN HISTORY AND INFORMATION

CHANGE HISTORY

#	DATE	VER#	PC#	DESCRIPTION OF CHANGE
1	Feb 26, 2015	V01		First Version
2	.	.	8734	D27 AND D28 added to U1and U2 regulators.
3
4
5
6
7
8
9
10
11
12
13

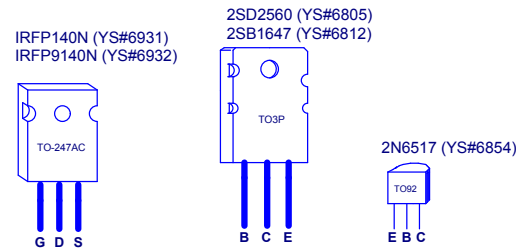
POTENTIOMETERS AND KNOBS

REF	FUNCTION	POT#	KNOB#	STYLE
P2	LEVEL	4434	8653	P32
.
.
.
.
.
.
.
.
.
.
.
.
.
.
.



"STYLE_P32"

LEADS AND PINS REFERENCE



THIS SHEET CONTAINS A CHANGE HISTORY LOG, A LIST OF THE POTS & KNOBS AND A LEADS & PINS REFERENCE SECTION.

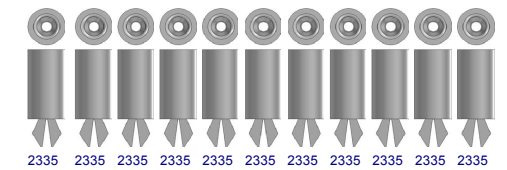
PCB ASSEMBLY DOCUMENTATION

SPECIAL PRODUCTION NOTES

1. PCBSA: Q2, Q3, Q4, Q5, Q6, Q7, Q8 & Q12 sit straight through the wave machine.
2. PCBSA: Add nylon spacers YS#8656 to the two outter most leads of Q2, Q3, Q4, Q5, Q6, Q7, Q8 & Q12.
3. PCBSA: Add YS#4007 spacers to LD1 and LD3.
4. PCBSA: Lay down and RTV C28 and C40 before wave solder.
5. PCBSA: Clip all leads down to pad size before wave solder.
6. PCBSA: Add RTV to all small electrolytic caps to secure them from vibration.
7. WIRING: Add thermal grease between R36A and the adjacent stand-off when mounting the PCB to the chassis.

PCB HARDWARE

SPACERS



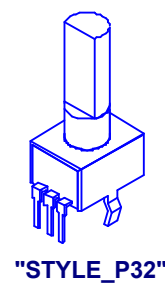
DESIGN HISTORY AND INFORMATION

CHANGE HISTORY

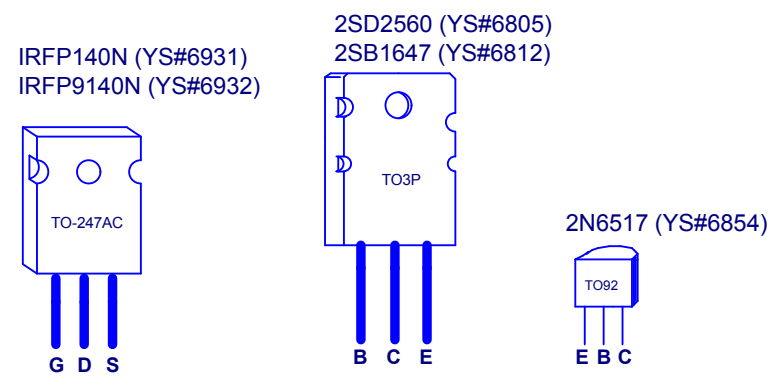
#	DATE	VER#	PC#	DESCRIPTION OF CHANGE
1	Feb 26, 2015	V01		First Version
2			8734	D27 AND D28 added to U1and U2 regulators.
3				
4				
5				
6				
7				
8				
9				
10				
11				
12				
13				

POTENTIOMETERS AND KNOBS


REF	FUNCTION	POT#	KNOB#	STYLE
P2	LEVEL	4434	8653	P32
.
.
.
.
.
.
.
.
.
.
.
.
.
.



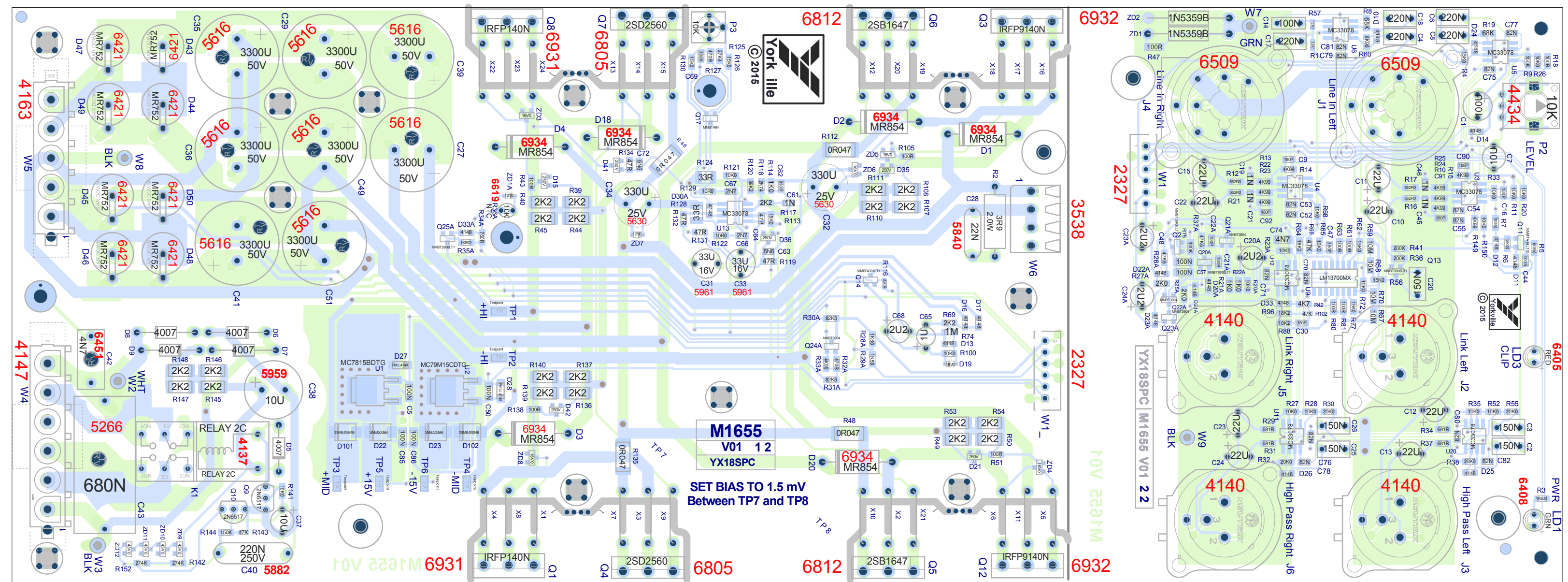
LEADS AND PINS REFERENCE



THIS SHEET CONTAINS A CHANGE HISTORY LOG, A LIST OF THE POTS & KNOBS AND A LEADS & PINS REFERENCE SECTION.



Section: Design Information And History			
Product(s): YX18SPC			
PCB#: M1655	Rev#: V01	EML Rev#: 01	Sheet 5 Of 5
Modified: 10/30/2019	File: History.SchDoc	Tmp Rev: V029	



M1655

V01

YX18SPC

PANEL INFO

BlankSize - 14300 11800
 # of boards per panel: 2
 Step & Repeat: X1 0.000Y2 5.900



YX SERIES YX18SPC

500 WATT POWERED SUBWOOFER
LOUDSPEAKER ENCLOSURE

Level Control

The YX18SPC Level control sets the amount of bass added to the sound system by the YX18SPC. It's best set by listening at a moderate level, before limiting.

A setting of 0 dB is the best starting point and adjustments can be made to achieve the desired sound.

Input Jacks

The input jacks on the YX18SPC can be fed with a mono or stereo signal from your source. It's best that the audio source go directly to the YX18SPC and then looped to your full range loudspeakers through the High Pass Output jacks.



Protection and Indicators

The level control should be set while operating at low levels. If the level control is set too high, the input circuit will clip and the dynamics of the bass will be lost.

When the indicator starts flashing red, the limiter is engaging. Increasing the input signal beyond this point will potentially result in clipping.

High Pass Output Jacks

The High Pass Output jacks are used to send the source signal to a powered full-range loudspeaker. They eliminate the need for an external crossover by removing the audio below 80 Hz to help achieve a flat system response.

Link Jacks

The Link jacks are used to send the source signal to additional YX18SPC subs. They are connected directly to the input jacks and bypass all electronics.

Configuration

The Yorkville Sound YX18SPC may be used in several different configurations. The basic system is a single YX18SPC used with a pair of full range loudspeakers, typically the Yorkville Sound YX15PC. Multiple YX18SPCs can also be used along with multiple full range enclosures if more bass output is required.

Multiple YX18SPCs can be daisy chained through the Link jacks while full range loudspeakers will be fed a properly filtered signal from the High Pass Output jacks.

To get the full Owner's Manual please visit our website at

<http://www.yorkville.com/manuals/> or, if you need a printed version call 905-837-8777

**REAL Gear.
REAL People.**



Canada
Voice: (905) 837-8481
Fax: (905) 837-8746

U.S.A.
Voice: (716) 297-2920
Fax: (716) 297-3689

www.yorkville.com

Yorkville Sound
550 Granite Court
Pickering, Ontario
L1W-3Y8 CANADA

Yorkville Sound Inc.
4625 Witmer Industrial Estate
Niagara Falls, New York
14305 USA

Printed In CANADA

QuickStart-YX18SPC-1v2 • YS#QSTART-YX18SPC • January 22, 2020



YX SERIES YX18SPC

500 WATT POWERED SUBWOOFER
LOUDSPEAKER ENCLOSURE

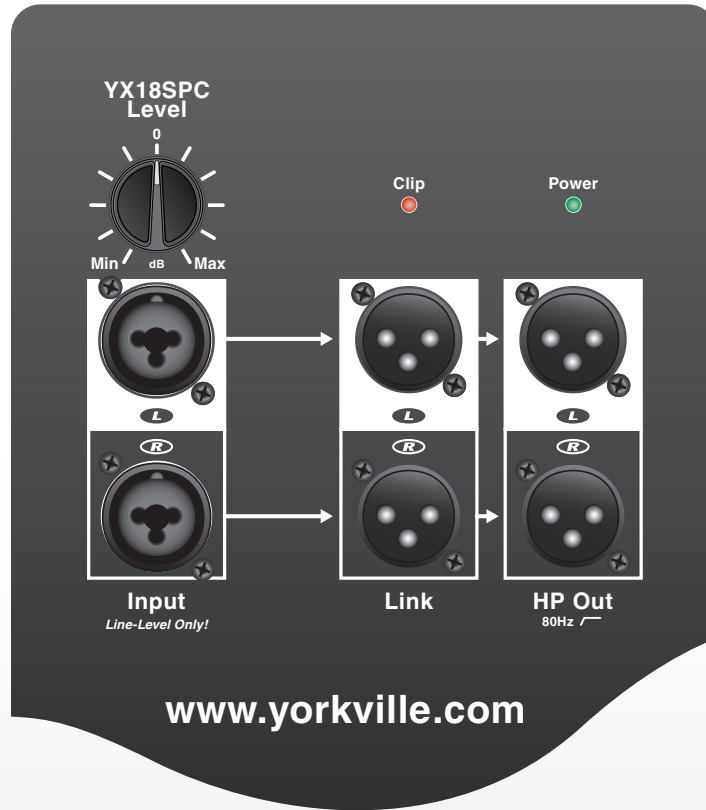
Commande de Niveau

La commande de niveau du YX18SPC règle la quantité de basse ajoutée au système de sonorisation par le YX18SPC. Il est préférable de l'ajuster lors d'une écoute à des niveaux modérés, avant que le limiteur soit engagé.

Un réglage de 0 dB est le meilleur point de départ et des ajustements peuvent ensuite être faits pour obtenir le son désiré.

Prises d'Entrée

Les prises d'entrée sur le YX18SPC peuvent être alimentées de votre source avec un signal stéréo ou mono. Il est préférable que votre source audio soit raccordée directement au YX18SPC et que le signal soit ensuite acheminé en boucle aux haut-parleurs pleine gamme par l'entremise des prises de sortie passe-haut.



Protection et Indicateurs

La commande de niveau devrait être ajustée lors d'un fonctionnement à faibles niveaux. Un réglage trop élevé de la commande de niveau produira de l'écrêtage au circuit d'entrée et la dynamique de la basse sera perdue.

Lorsque l'indicateur commence à clignoter en rouge, le limiteur est engagé. Augmenter le signal d'entrée au-delà de ce point produira potentiellement un signal écrêté.

Prises de Sortie Passe-Haut

Les prises de sortie passe-haut sont utilisées pour acheminer le signal de source à une enceinte active pleine gamme. Elles éliminent la nécessité d'un filtre externe en retirant du signal la gamme audio en dessous de 80 Hz pour aider à obtenir du système une réponse uniforme.

Prises Link

Les prises Link sont utilisées pour acheminer le signal de source à des caissons de basses YX18SPC additionnels. Elles sont directement branchés sur les prises d'entrée et contournent entièrement les circuits électroniques.

Configuration

Le YX18SPC de Yorkville Sound peut être utilisé dans plusieurs configurations différentes. Un système de base comprend généralement un seul YX18SPC utilisé avec une paire de haut-parleurs pleine gamme, habituellement les YX15PC de Yorkville Sound. De multiples YX18SPC peuvent également être utilisés avec plusieurs enceintes pleine gamme si un plus haut niveau de sortie pour les basses fréquences est nécessaire.

De multiples YX18SPC peuvent être connectés en chaîne via les prises Link alors que le signal devant être acheminé aux haut-parleurs pleine gamme sera correctement filtré par les prises de sortie passe-haut.

Pour obtenir le manuel de utilisateur visitez notre site Web à <http://www.yorkville.com/manuals/> ou, si vous avez besoin d'une version imprimée appelez-nous au 905-837-8777

**REAL Gear.
REAL People.**



Canada
Voice: (905) 837-8481
Fax: (905) 837-8746

U.S.A.
Voice: (716) 297-2920
Fax: (716) 297-3689

www.yorkville.com

Yorkville Sound
550 Granite Court
Pickering, Ontario
L1W-3Y8 CANADA

Yorkville Sound Inc.
4625 Witmer Industrial Estate
Niagara Falls, New York
14305 USA



Yorkville Sound

550 Granite Court
Pickering, Ontario
Canada L1W 3Y8

Auto Attend: (905) 837-8550

Fax: (905) 837-8746

www.yorkville.com
